

**BFU484YNW**  
**BFU484YNX**

# Mraznička



Vážený zákazníku,  
děkujeme Vám za důvěru projevenou značce **BRANDT** koupí tohoto produktu.

Do vývoje a výroby Vašeho nového spotřebiče jsme vložili veškeré naše zkušenosti a věnovali mu maximální péči tak, abychom Vám nyní mohli nabídnout spotřebič, u něhož jde moderní vzhled, výkonnost a spolehlivost ruku v ruce s uživatelským komfortem, a který proto, jak pevně věříme, dokonale uspokojí všechny Vaše požadavky a bude Vám sloužit mnoho let.

**BRANDT** vyrábí také další spotřebiče pro Vaši domácnost – širokou škálu pečících a mikrovlnných trub, varných desek, sporáků, digestoří, myček nádobí, sušiček či praček, které lze vhodně zkombinovat s Vaší novou mrazničkou a výborně tak doplnit vybavení Vaší domácnosti.

Naprostá spokojenost klientů je naší zásadou i prioritou. V případě jakýchkoli dotazů či zájmu o další informace jsou Vám proto k dispozici pracovníci našeho zákaznického servisu (bližší informace naleznete na zadní straně návodu).

---

K dispozici jsou Vám též webové stránky [www.brandt.cz](http://www.brandt.cz), kde naleznete nejen všechny naše produkty, ale i řadu dalších užitečných informací a zajímavých odkazů.

---

Ve snaze neustále zlepšovat a modernizovat naše výrobky si vyhrazujeme právo měnit technické, funkční a estetické parametry produktu.



**Upozornění:** Před uvedením spotřebiče do provozu si pozorně prostudujte tento návod, abyste se důkladně seznámili s jeho fungováním.

[www.brandt.cz](http://www.brandt.cz)

## OBSAH

1. Stručný úvod	strana 3
2. Důležité bezpečnostní pokyny	strana 4
3. Instalace spotřebiče	strana 6
4. Popis spotřebiče	strana 10
5. Použití ovládacího panelu	strana 11
6. Průvodce zmrazováním potravin	strana 13
7. Použití spotřebiče	strana 17
8. Užitečné rady a doporučení	strana 18
9. Čištění a údržba	strana 19
10. Drobné poruchy a problémy	strana 20
11. Vyřazení spotřebiče	strana 22

### CE

Tento produkt vyhovuje požadavkům evropské směrnice o bezpečnosti elektrických zařízení nízkého napětí (2006/95/ES), evropské směrnice o elektromagnetické kompatibilitě (2009/125/ES) a směrnice o ekodesignu elektrických domácích spotřebičů (2004/108/ES) zavedené Nařízením Evropské Unie č.643/2009. Splnění výše jmenovaných harmonizovaných bezpečnostních požadavků signalizuje přítomnost označení (CE) umístěném na výrobku.

## 1. STRUČNÝ ÚVOD

Děkujeme Vám za zakoupení tohoto výrobku a doufáme, že s ním budete maximálně spokojeni. Před prvním zprovozněním spotřebiče si podrobně prostudujte všechny pokyny a doporučení, která se vztahují k jeho bezpečnému provozu.

- Ujistěte se, že je budoucí uživatel/uživatelka důkladně obeznámen/obeznámena s bezpečným provozem a obsluhou výrobku. Při instalaci i během užívání mrazničky dodržujte všechny bezpečnostní pokyny obsažené v tomto návodu.
- Návod uschovejte pro budoucí použití nebo dalšího uživatele spotřebiče.
- Tento spotřebič byl vyroben pro účely uchovávání potravin a je určen výhradně k použití v domácnostech nebo jim podobných zařízeních typu:
  - osobních kuchyní v obchodech, kancelářích a jiných podobných pracovištích,
  - pro osobní potřebu hostů v hotelech, motelech, venkovských domech a jiných ubytovacích zařízeních,
  - při cateringu a podobném servisu.
- V případech, kdy se objeví problém nebo závada, které se Vám nepodaří odstranit podle návodu v této uživatelské příručce (viz kapitola „Drobné poruchy a problémy“), obraťte se vždy výhradně na autorizovaný poprodejní servis nebo kvalifikovaného technika.

## 2. DŮLEŽITÉ BEZPEČNOSTNÍ POKYNY

### Základní bezpečnostní pokyny a upozornění



Pro vlastní bezpečnost dbejte na důsledné dodržování následujících pokynů.

- Potraviny uchovávejte a skladujte tak, jak uvádí výrobce na jejich obalech.
- Nepokoušejte se spotřebič sami opravovat nebo do něj jakkoli jinak zasahovat. Mějte na paměti, že každé poškození napájecího kabelu spotřebiče může mít za následek zkrat, může být příčinou vzniku požáru a vystavuje Vás riziku zasažení elektrickým proudem.
- K zajištění dostatečné cirkulace vzduchu uvnitř mrazničky skladujte potraviny tak, aby neblokovaly ventilační otvory na zadní stěně mrazícího oddílu.
- Neumisťujte teplé předměty do blízkosti plastových součástí vnitřních oddílů mrazničky.
- Částečně rozmrazené nebo rozmrazené potraviny znovu nezamrazujte.
- Neuchovávejte v mrazícím prostoru nápoje ve skleněných láhvích, sycené nápoje (zvláště nápoje sycené oxidem uhličitým) nebo tekutiny v plechovkách. Kapaliny se mrazem roztahují a nádoba může explodovat.
- Nanuky a kostky ledu nekonzumujte bezprostředně po jejich vyjmutí z mrazícího prostoru. Vystavujete se riziku popálení vlivem velmi nízkých teplot.

**Pozor!** K odmrazení mrazničky používejte jen prostředky a postupy doporučené výrobcem v tomto návodu. Neurychlujte odmrazování ostrými předměty ani jinými mechanickými postupy, které jsou v rozporu s doporučením výrobce.

**Pozor!** Nepoškozujte chladicí okruh spotřebiče.

**Pozor!** V mrazícím oddílu spotřebiče nepoužívejte žádná elektrická zařízení s výjimkou těch, která výrobce výslovně povoluje.

**Pozor!** Opravu nebo výměnu napájecího kabelu smí provádět pouze odborně vyškolený pracovník.

**Pozor!** Nad spotřebičem a po jeho stranách ponechte vždy dostatek volného prostoru k zajištění dostatečné cirkulace vzduchu.

**Pozor!** Vysloužilý spotřebič odevzdejte do sběrného místa pro recyklaci elektrického a elektronického zařízení. Přístroj nevystavujte otevřenému ohni a starou mrazničku nikdy neodstraňujte jejím spálením.

### Bezpečnost dětí a znevýhodněných osob



Tento spotřebič nesmějí používat osoby (včetně dětí) se sníženými fyzickými, smyslovými nebo

duševními schopnostmi, ani osoby bez patřičných znalostí o spotřebiči a zkušeností s jeho používáním, s výjimkou situace, kdy na tyto osoby dohlíží, nebo jim radí jiná osoba odpovědná za jejich bezpečnost.

- Aby nedošlo k poranění, nenechávejte děti na spotřebič šplhat, nebo se na něj či jeho části (dveře, police, přihrádky, apod.) věšet.
- Obalové materiály (plastové sáčky, pěnový polystyrén, sponky, apod.) mohou být pro děti nebezpečné. Předcházejte rizikům, která pro ně představují (udušení, vdechnutí, otrava, apod.), odstraněním obalového materiálu z jejich dosahu.
- Zajistěte, aby se děti nedotýkaly jednotky kompresoru umístěného vzadu na spotřebiči. Kovové části kompresoru jsou během provozu horké a hrozí nebezpečí popálení dítěte.
- Sebe i své děti chraňte před riziky zranění způsobených padajícími předměty tak, že na spotřebič nebudete pokládat nebo odkládat nestabilní předměty.

## Provozně bezpečnostní pokyny



Respektováním následujících provozně bezpečnostních pokynů se vyhnete rizikům spjatým s obsluhou zařízení napájených elektrickým proudem.

- Po vybalení spotřebič pečlivě prohlédněte a ověřte, zda není poškozený. V případě jakékoli závady nebo pochybnosti mrazničku odpojte a neprodleně kontaktujte prodejce. Pro účely reklamace uschovejte obalový materiál, ve kterém byl spotřebič dodán.
- Doporučujeme Vám, abyste po přesunu spotřebiče počkali nejméně 4 hodiny, než spotřebič zapojíte, aby se mohlo stabilizovat mazivo kompresoru.
- Tato mraznička je koncipována k napájení jednofázovým střídavým proudem 220-240 V/50 Hz. Ujistěte se, že napájení je bezpečné a má konstantní napětí. Pokud dochází v oblasti použití spotřebiče ke kolísání napětí nad uvedený rozsah, je třeba u mrazničky z bezpečnostních důvodů použít automatický regulátor napětí střídavého proudu (min. 350W).
- Spotřebič umísťujte tak, aby zásuvka elektrického proudu, ke které je připojen, byla vždy volně přístupná.
- Mraznička musí stát na pevné rovné zemi. Elektrická instalace přístroje je uzemněna. Bezpečný provoz přístroje však může být zajištěn pouze tehdy, je-li spotřebič připojen k uzemněnému zdroji napětí (zásuvce) instalovanému dle platných norem. Zodpovědnost nese uživatel.
- Jestliže zástrčka napájecího kabelu neodpovídá zásuvce vaší domácí sítě, odstříhnete jí a řádně zlikvidujete. Takovouto zástrčku nikdy nepoužívejte k zapojení spotřebiče do sítě. V případě pochybností se obraťte na autorizovaný servis nebo kvalifikovaného odborníka.
- Sítovou zásuvku, do které je zapojena mraznička, nepoužívejte pro další elektrické zařízení. K připojení spotřebiče nepoužívejte prodlužovací šňůry, adaptéry ani víceúčelové zásuvky, které mohou způsobit přetížení zásuvky a následný požár.
- K připojení spotřebiče do sítě použijte výhradně dodanou napájecí šňůru a ujistěte se, že elektrické napětí v zásuvce odpovídá

označení na typovém štítku spotřebiče.

- Přístroj neprovozujte s poškozeným přívodním kabelem, vystavujete se riziku zasažení elektrickým proudem. Zlomený nebo jinak poškozený kabel může zapříčinit zkrat na elektrickém vedení nebo požár.
- Mrazničku nikdy nezapojujte do poškozené nebo uvolněné sítové zásuvky. Hrozí nebezpečí požáru.
- Při odpojování spotřebiče ze sítě uchopte napájecí kabel pevně za zástrčku a vyjměte jí ze zásuvky. Nikdy netahejte za samotný kabel.
- Neprovozujte spotřebič bez krytu vnitřního LED osvětlení.
- Opravu nebo výměnu na elektroinstalaci spotřebiče smí provádět jen oprávněný kvalifikovaný technik. Při opravách a výměnách vyžadujte vždy originální náhradní díly.
- V mrazícím oddílu spotřebiče nepoužívejte žádná elektrická zařízení (např. výrobníky zmrzliny) vyjma zařízení, která výrobce výslovně povoluje.
- Nefunguje-li vnitřní LED osvětlení mrazničky správně a nepodaří-li se Vám závadu odstranit pomocí návodu (viz kap. „Čištění a údržba“), obraťte se na kvalifikovanou osobu nebo autorizovaný servis. Nedívejte se po odstranění krytu optickými čočkami z bezprostřední blízkosti přímo do LED osvětlení. Můžete utrpět zranění očí.

## Chladivo



Spotřebič využívá jako chladicí prostředek isobutan (R600a), k životnímu prostředí šetrný, přesto hořlavý plyn. Proto je třeba dbát zvýšené opatrnosti na to, aby během přepravy nebo instalace nedošlo k poškození chladicího systému a potrubí. Unikající chladivo se může vznítit.

- Do zařízení neukládejte žádné výbušné látky ani spreje obsahující hořlavé hnací plyny.
- **Dojde-li k poškození chladicího okruhu a úniku plynu**, je zapotřebí z místa úniku odstranit otevřený oheň nebo zápalné zdroje, které mohou způsobit vznícení, a místnost, ve které se poškozený spotřebič nachází, dobře vyvětrat. Závadu ohlaste zákaznickému servisu.



### 3. INSTALACE SPOTŘEBIČE

Před prvním použitím spotřebiče si přečtěte následující pokyny:

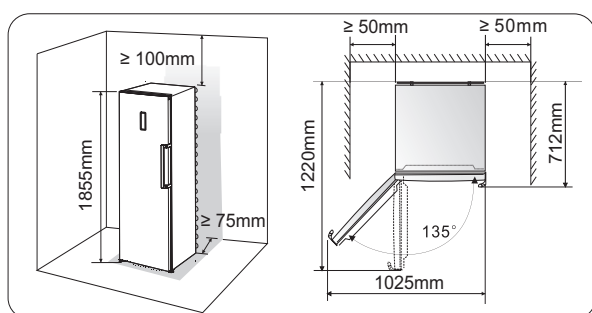
#### Ventilace spotřebiče



Pro zajištění optimálního a energeticky úsporného provozu je zapotřebí zachovat kolem spotřebiče dostatek volného prostoru pro odvod tepla a náležitou cirkulaci vzduchu.

Doporučení: Doporučujeme ponechat tuto minimální vzdálenost mezi mrazničkou a ostatním nábytkem nebo stěnami:

75 mm od zadní stěny, 100 mm od vrchní části a 50 mm od bočních stěn spotřebiče. Volný prostor před mrazničkou by měl umožňovat otevírání dveří v úhlu 135°.



#### Poznámka:

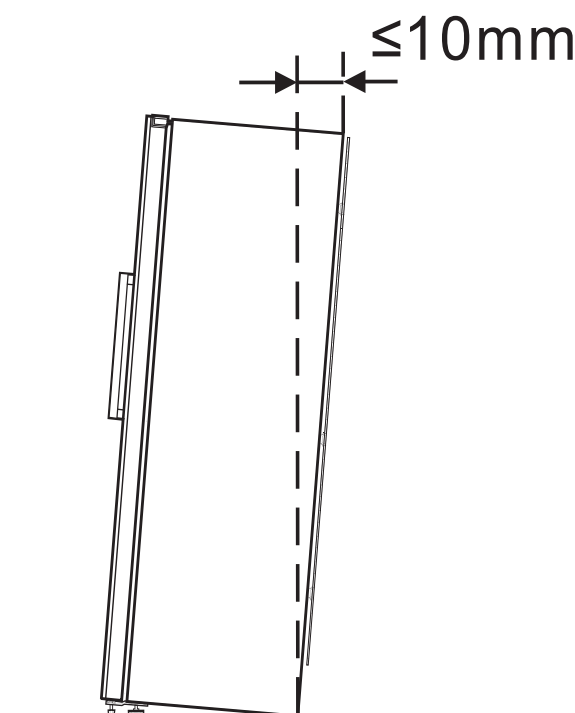
- Spotřebič je zkonstruován pro provoz při omezeném rozsahu okolních teplot. Klimatické třídy, pro které je přístroj určen, naleznete v tabulce níže.
- Dlouhodobý provoz spotřebiče v okolních teplotách nerespektujících uvedené hodnoty snižuje chladicí výkon zařízení.

Klimatická třída	Teplota okolního prostředí
SN	Od +10°C do +32°C
N	Od +16°C do +32°C
ST	Od +16°C do +38°C
T	Od +16°C do +43°C

- Přístroj je koncipován pro instalaci v uzavřeném suchém prostoru. Neprovozujte jej venku (např. na balkóně), ve vlhku nebo na místech, kde může dojít ke kontaktu s vodou.
- Přístroj by neměl být vystaven přímému slunečnímu světlu, dešti nebo mrazu. Zařízení neinstalujte v bezprostřední blízkosti tepelných zdrojů, jako jsou kamna, trouby či radiátory.

#### Ustavení spotřebiče

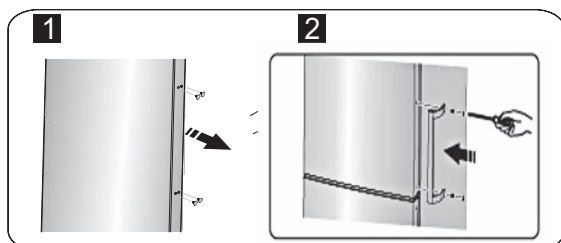
- Po umístění spotřebič vyrovnejte a zvedněte pomocí nastavitelných nožek tak, aby byl stabilní a byl pod ním dostatek prostoru pro cirkulaci vzduchu (zejména v zadní části pod chladičem). Nastavitelné nožky lze manipulovat ručně nebo pomocí vhodného nástroje, např. plochého klíče.
- Nastavíte-li nožky spotřebiče tak, aby byl lehce nakloněn dozadu (přibližně 10 mm), usnadníte zavírání dveří.



#### Instalace dveřního madla

- Pro usnadnění manipulace během transportu jsou madla dveří mrazničky dodávána odděleně v plastovém sáčku. Při jejich instalaci postupujte následovně:

1. Odstraňte kryty šroubů na pravé části dvířek a vložte je do plastového sáčku.
2. Přiložte madlo z pravé strany k hraně dvířek tak, aby osy otvorů pro spojovací šrouby v rukojeti a ve dvířkách byly v jedné rovině.
3. Madlo přišroubujte pomocí přiložených šroubů.

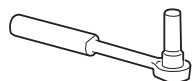


### Změna směru otevírání dveří

- Mrazničky jsou dodávány se závěsy dveří na levé straně. Přejete-li si otevírat dveře z opačné strany (a prostor instalace spotřebiče to umožňuje), můžete umístění závěsů, madla a směr otevírání dveří změnit podle pokynů uvedených níže.

**Varování!** Ujistěte se, že je spotřebič při tomto úkonu odpojen od zdroje elektrické energie. Před montáží odpojte napájecí kabel ze zásuvky.

#### Potřebné nástroje:



Nástrčkový klíč 8mm



Křížový šroubovák



Plochý šroubovák

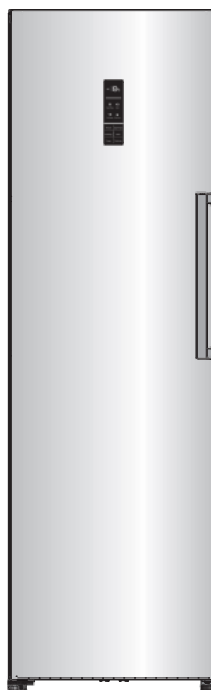


Očkoplochý klíč 8 mm

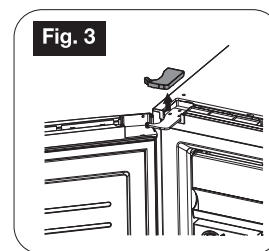
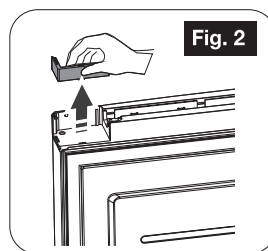
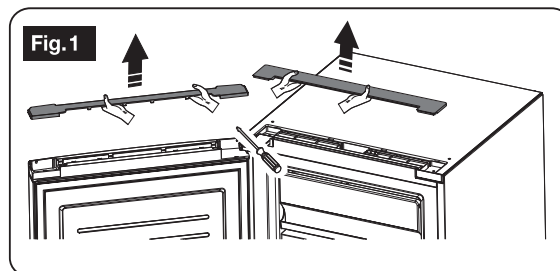
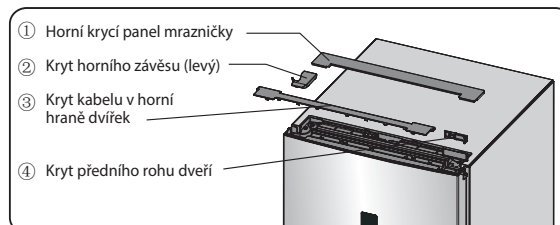
**Poznámka:** Než spotřebič překlápíte na jeho zadní stranu (nezbytné k zpřístupnění dolních částí), podložte jej měkkou pěnou nebo podobným materiálem, aby nedošlo k poškození chladicího okruhu zadní části spotřebiče.

Pro změnu směru otevírání dvířek postupujte následovně:

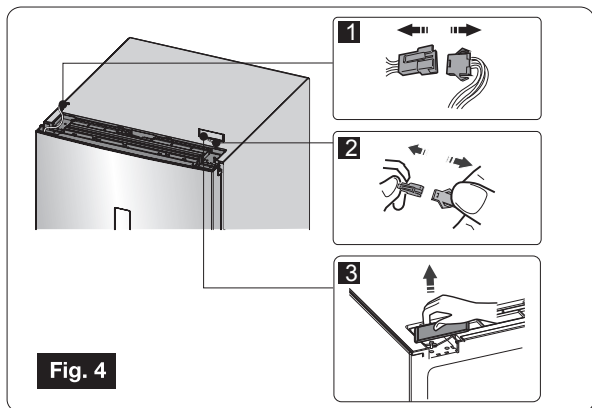
1. Umístěte spotřebič do svislé polohy.



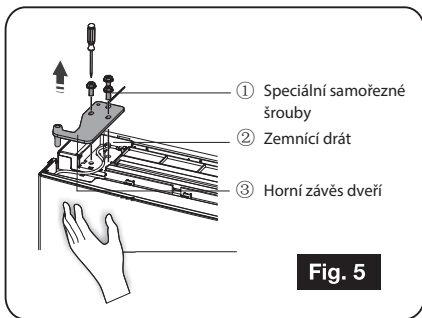
2. Fig. 1 Při zavřených dveřích sejměte podle nákresu plastový kryt na horní straně mrazničky (1) z levé strany a poté s pomocí plochého šroubováku odklopte a vyjměte kryt v horní hraně dveří (3). Fig. 2. Vyjměte plastový kryt dveřního rohu (4) a uschovejte ho pro další fázi montáže a Fig. 3 sejměte kryt horního (levého) závěsu (2).



3. Fig. 4. Opatrným tahem od sebe rozpojte vodiče na pravé i levé straně Fig. 4.1, 2 a poté podle nákresu vyjměte opěrný segment jazýčkového spínače Fig 4.3.

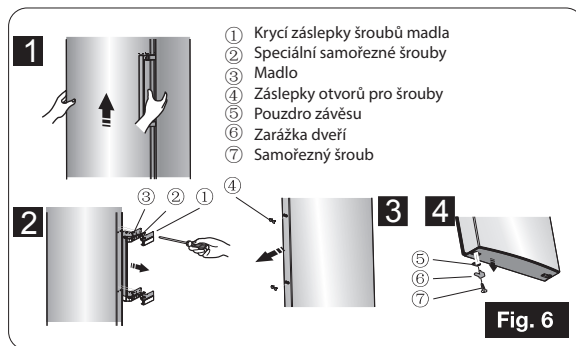


4. Fig. 5. Pomocí šroubováku vyšroubujte 3 speciální samořezné šrouby (1) zajišťující horní závěs, uvolněte uzemňovací kabel (2) a vyjměte horní závěs dveří (3).

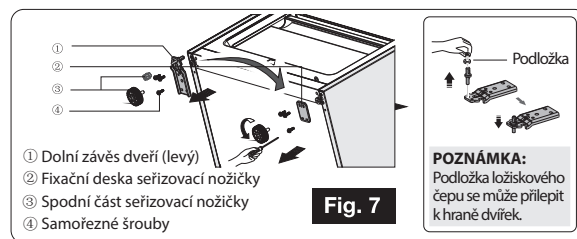


**POZNÁMKA:** Po uvolnění závěsu nebudou dvířka zajištěná, přidržujte je proto druhou rukou, aby neupadla.

5. Fig. 6.1 Sundejte dvířka ze spodního závěsu tak, že je zvednete přímo nahoru a položte je na měkkou podložku vnitřní částí směrem dolů. Fig. 6.3 Odstraňte záslepky otvorů pro šrouby (4), vyšroubujte samořezné šrouby držící madlo (2), Fig. 6.2 nainstalujte madlo (3) na druhou stranu podle návodu v odstavci „Instalace dveřního madla“. Madlo znovu zajistěte šrouby. Volné otvory zakryjte záslepkami. Fig 6.4 Nyní uvolněte šroub (7) dveřní zárážky (6) a pouzdra spodního závěsu dveří (5), zárážku otočte a oba díly instalujte do protilehlého konce. Zajistěte opět samořezným šroubem a přikryjte krytem.

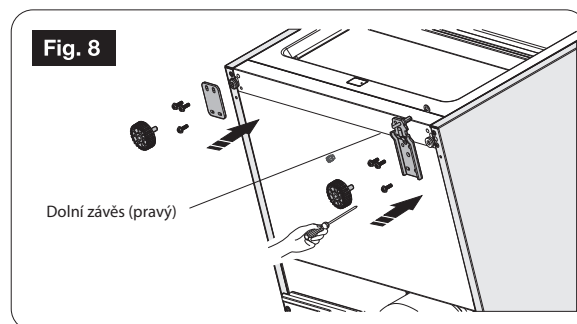


6. Mrazničku opatrně položte do vodorovné polohy. Fig.7 Vyšroubujte a vyjměte obě seřizovací nožičky (3), uvolněte samořezné šrouby (4) a sejměte fixační desku seřizovací nožky (2) na pravé, resp. dolní závěs dveří (1) na levé straně.



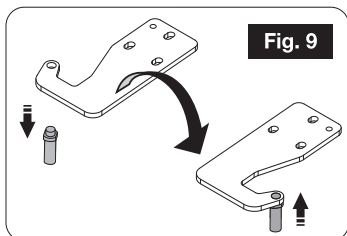
7. Fig. 7 Vyšroubujte dolní závěs, přeložte osu závěsu (včetně podložky) dle nákresu a dolní závěs přesuňte na opačnou stranu s otvory pro šrouby.

8. Fig 8. Postupujte obráceně podle bodu 6. Dolní závěs umístěte napravo, fixační desku seřizovací nožky nalevo, zajistěte samořeznými šrouby a nakonec přišroubujte spodní části seřizovacích nožiček.

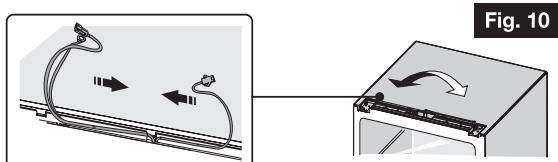


9. Fig. 9 Vyšroubujte osu horního závěsu, závěs otočte a osu upevněte z druhé strany. Díl odložte stranou pro další fázi montáže.

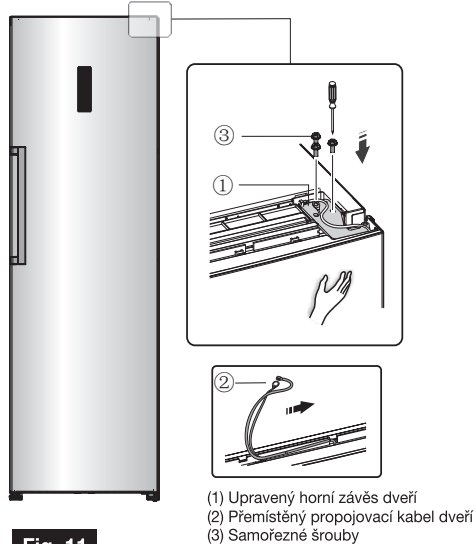




**10. Fig. 10** Vyměňte pozice elektrických kabelů vedených v těle spotřebiče jejich přesazením z levé strany na pravou a z pravé strany na levou.

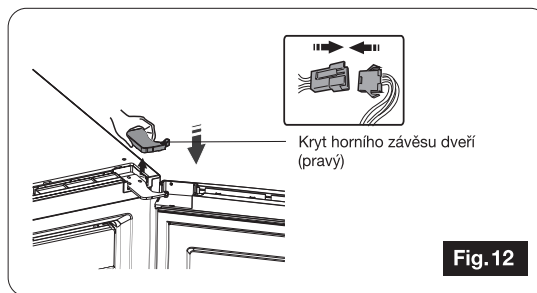


**11. Fig. 11** Nasadte dvířka na závěsný čep, vyrovnejte je a jistěte rukou proti pádu. Přiložte upravený horní závěs dveří (1). Přeložte propojovací elektrický kabel vedený v horní hraně dvířek zleva doprava (2) a přiveďte jej nad přiloženým závěsem ke konektoru kabelu v těle mrazničky. Závěs (a zemnicí vodič) upevněte 3 samořeznými šrouby.



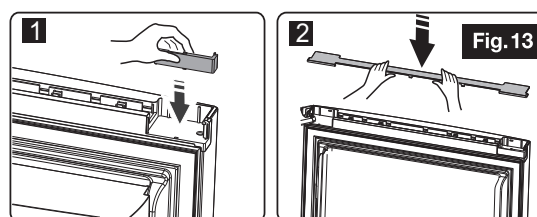
**Fig. 11**

**12. Fig. 12** Připojte konektor propojovacího elektrického kabelu podle instrukcí v bodě 3 a na horní závěs instalujte příslušný (pravý) kryt horního závěsu dveří, který naleznete mezi příslušenstvím.

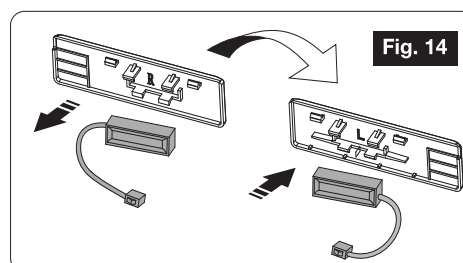


**Fig. 12**

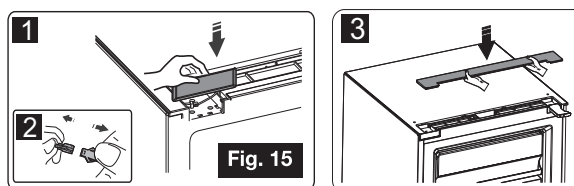
**13. Fig. 13.1** Otočte krytku horního rohu dveří o 180° a umístěte jí do levého horního rohu dveří, Fig. 13. 2 horní hranu dveří opět zakryjte krycí lištou podle nákresu.



**14. Fig. 14** Vyjměte jazýčkový spínač z podpůrného plastového segmentu, ve kterém je ukotven, a vsadte jej podle návodu do zrcadlového plastového dílu označeného písmenem „L“ (naleznete jej v sáčku s příslušenstvím). Spínač neotáčejte - dodržujte uspořádání v nákresu.

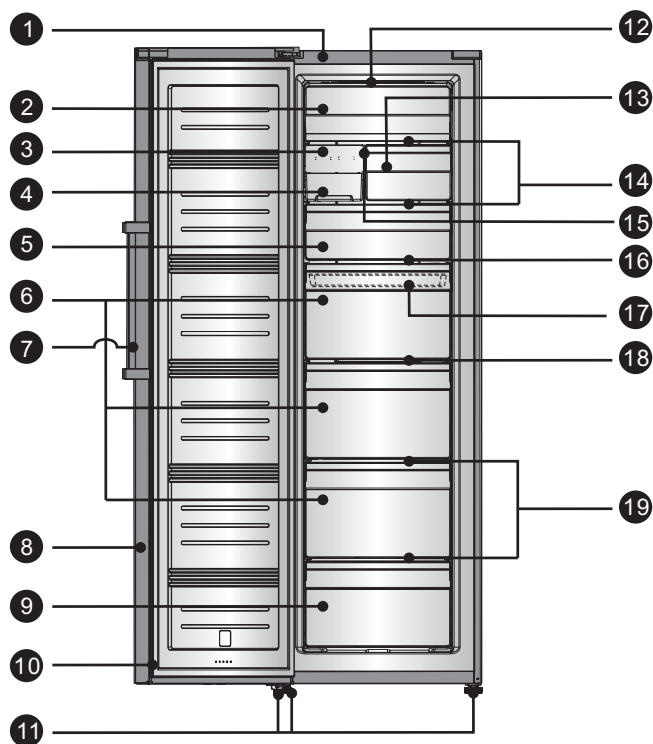


**15. Fig. 15.1** Usadte osazený podpůrný segment na příslušné místo podle nákresu, Fig. 15.2 zapojte konektor elektrického kabelu a Fig. 15.3 horní díl mrazničky přikryjte krycím panelem.



## 4. POPIS SPOTŘEBIČE

1. Komora mrazničky
2. Příhrádka s výklopným krytem
3. Výrobník ledu Twist Ice
4. Příhrádka na ledové kostky
5. Horní zásuvka
6. Prostřední zásuvky (Maxi Box)
7. Madlo dveří
8. Dveře mrazničky
9. Dolní zásuvka
10. Těsnění dveří
11. Seřizovací nožky
12. Vnitřní LED osvětlení
13. Půlená zásuvka
14. Skleněná police
15. Držák skleněné police
16. Horní police
17. Vyjímatelný zásobník na drobné potraviny
18. Prostřední police
19. Spodní police



**Poznámka:** Z důvodu neustálého zdokonalování produktů se Váš spotřebič může mírně odlišovat od modelu zobrazeného v tomto návodu. Odlišnosti se však nevztahují na funkce a uživatelské metody. Vnitřní vybavení spotřebičů se liší v závislosti na modelu.

## 5. POUŽITÍ OVLÁDACÍHO PANELU

K ovládání spotřebiče slouží indikátory a tlačítka na jeho ovládacím panelu. Na obrázcích níže naleznete všechny dostupné režimy a funkce nastavení tak, jak se zobrazují na jeho panelu. První zprovoznění signalizuje podsvícení ikon ovládacího panelu. Nestisknete-li žádné tlačítko nebo neotevřete dvířka mrazničky, podsvícení automaticky zhasne.



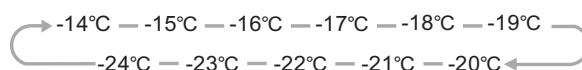
### Nastavení teploty

Doporučená výchozí teplota uvnitř mrazničky je při jejím prvním zprovoznění nastavena na -18°C. Přejete-li si změnit teplotu uvnitř mrazničky, postupujte následovně:

**Pozor!** Mějte na paměti, že teplota, kterou nastavíte, představuje hodnotu průměrné teploty celé mrazicí komory. Individuální teplota jednotlivých oddílů a zón se může od teploty indikované na ovládacím panelu lišit v závislosti na povaze a množství uložených potravin a jejich umístění ve spotřebiči. Okolní teplota má na teplotu uvnitř spotřebiče rovněž vliv.

### 1. Teplota

Opakovaným stisknutím tlačítka „T°C“ můžete nastavovat teplotu v mrazničce podle potřeby v rozmezí od -14°C do -24°C. Na ovládacím panelu spotřebiče se budou příslušné hodnoty nastavené teploty zobrazovat v následující sekvenci:



### 2. Super Freeze



Funkce výkonného mrazení „Super Freeze“ umožňuje rychlý pokles teploty v mrazničce na její teplotní maximum, díky čemuž budou vložené potraviny zmrazeny v kratším čase. Co nejrychlejším promražením čerstvých potravin až k jejich středu přitom funkce „Super Freeze“ pomáhá lépe uchovat obsah vitamínů, nutriční hodnotu i chuť jídla a umožňuje prodloužit jeho čerstvost o délku uskladnění.

- Funkci aktivujete stiskem tlačítka „Super Freeze“. Po jeho stisknutí se na panelu rozsvítí příslušný symbol funkce a indikátor teploty uvnitř mrazničky bude zobrazovat hodnotu -24°C.

- Od celkového množství čerstvých potravin, které si přejete zamrazit, se odvíjí časový předstih, se kterým je nutné funkci „Super Freeze“ aktivovat ještě před uskladněním jídla v mrazničce. Při maximálním množství mražených potravin (tento údaj podává položka „Mrazicí výkon ...kg/24h“ na typovém štítku spotřebiče) je třeba aktivovat funkci s předstihem 24 hodin.

- K automatické deaktivaci funkce „Super Freeze“ dojde po 26 hodinách.

- Pro vypnutí probíhajícího režimu výkonného mrazení „Super Freeze“ stiskněte na ovládacím panelu buďto tlačítko této funkce

nebo tlačítko „T°C“ a teplota mrazničky se vrátí k předchozí nastavené hodnotě. K vypnutí režimu „Super Freeze“ dojde i při současné aktivaci úsporného režimu „Eco Energy“.

### 3. Eco Energy

**ECO**

„Eco Energy“ je funkce úsporného provozního režimu mrazničky, která významně snižuje spotřebu elektrické energie. Funkce je zvláště vhodná v případech delších pobytů mimo domov, jako jsou například dovolené nebo služební cesty.

- Režim lze aktivovat přidržením příslušného tlačítka „Eco“ po dobu asi 3 sekund (až do rozsvícení indikátoru funkce na ovládacím panelu zařízení).
- Je-li funkce aktivována, mraznička automaticky nastaví vnitřní teplotu na hodnotu -15°C, při které je zaručeno uchování potravin za minimálních energetických nároků.
- Funkci úsporného režimu „Eco Energy“ lze kdykoli vypnout stisknutím tlačítek „Eco“ nebo „T°C“ a nastavení teploty mrazničky se automaticky vrátí na původní hodnotu.

### 4. Zvuková signalizace



Při aktivaci funkce zvukového signálu se za určitých (spotřebičem monitorovaných) okolností rozsvítí příslušný symbol ovládacího panelu a mraznička bude vydávat výstražný tón. Zvukovou signalizaci vypnete stiskem tlačítka „Alarm“. Indikátor alarmu zhasne a zařízení přestane emitovat zvukový signál.

#### Signalizace otevřených dvířek

- Zůstanou-li dvířka mrazničky otevřena po dobu delší než 2 minuty, spotřebič Vás na tuto skutečnost upozorní výstražným zvukovým signálem. Zvukové upozornění zazní 3krát každou minutu a po 10 minutách se automaticky vypne.
- Pro úsporu energie nenechávejte dvířka

otevřená příliš dlouho. Výstražný tón signalizace otevřených dveří utichne po jejich zavření.

#### Teplotní alarm

- Stoupne-li teplota uvnitř mrazničky, např. po výpadku elektrického proudu, příliš vysoko, senzory monitorující teplotu uvnitř mrazicího oddílu aktivují teplotní alarm, spotřebič vydává výstražný zvukový signál a na ovládacím panelu je namísto obvyklé indikace aktuální teploty uvnitř mrazicího oddílu zobrazen údaj „--“.
  - Spotřebič bude po dobu 10 minut vydávat výstražný zvukový signál upozorňující na překročení maximální teploty. Po uplynutí této doby se teplotní alarm automaticky vypne.
  - Dojde-li nárůstem teploty v mrazničce nad bezpečnou mez k aktivaci výstrahy, můžete hodnotu aktuální teploty mrazničky zobrazit na panelu stisknutím a přidržením tlačítka „Alarm“ na dobu 3 sekund. Indikace teploty uvnitř mrazicího oddílu spotřebiče a ikona výstražného zvukového signálu pak budou na panelu současně problikávat po dobu 5 sekund, následně dojde k deaktivaci funkce zvukové výstrahy. Touto funkcí zobrazení teploty za současné aktivace teplotního alarmu však disponují jen některé modely.
- POZOR!** K aktivaci teplotního alarmu často dochází při obnovení napájení po krátkodobém výpadku elektrického proudu. V takovém případě stačí stiskem tlačítka „Alarm“ výstražný zvukový signál deaktivovat.

### 5. Tlačítko provozu „Power“



Potřebujete-li mrazničku vyčistit nebo jí nebudete delší dobu používat, můžete spotřebič vypnout stiskem tlačítka „Power“ v levém dolním rohu ovládacího panelu.

- Pro vypnutí spotřebiče podržte tlačítko „Power“ po dobu asi 5 sekund dokud nezasne podsvícení ovládacího panelu.

- Důležité! Během této doby neskladujte v mrazničce žádné potraviny.
- Opětovné zapnutí provedete podržením tlačítka „Power“ na dobu asi 1 sekundy. Spotřebič se zapne a teplota mrazničky se vrátí na původně nastavenou hodnotu.

## 6. Dětský zámek



Aktivace této funkce předchází nechtěným změnám předchozího nastavení provozu spotřebiče, např.

děti. Aktivací funkce dojde k zablokování všech kláves s výjimkou klávesy „Alarm“.

- „Dětský zámek“ aktivujete přidržením tlačítka „Child Lock“ po dobu 3 sekund dokud se nerozsvítí indikátor zámku ovládacího panelu.
- K deaktivaci funkce podržte stejné tlačítko na dobu asi 3 sekund. Zhasnutí symbolu indikuje ukončení režimu bezpečného uzamčení kláves.

## 6. PRŮVODCE ZMRAZOVÁNÍM POTRAVIN

### Čerstvé maso

Druh potraviny	Doporučená doba uskladnění / měsíců
Jehněčí, malé kousky	8
Vepřová pečeně	5
Vepřové kotlety	4
Vařené hovězí, rostbíf	10
Hovězí bifteky, roštěnky v omáčce, telecí pečeně	8
Telecí bifteky, kotlety	10
Mleté maso	4
Drůbky, vnitřnosti	3
Párky, klobásy	2

Zamražené maso doporučujeme po vyjmutí z mrazničky zcela rozmrazit, jen tak se lze vyhnout nerovnoměrnému působení pozdější tepelné úpravy při přípravě. Výjimku představují jen malé obalované plátky masa, které lze přímo smažit na mírném nebo středně silném ohni a vařená masa.

### Hospodářská zvířata

Zamrazujte oškubané/stažené, vyvrhnuté, případně nakrájené na kousky, omyté a osušené.

Druh potraviny	Doporučená doba uskladnění / měsíců
Kachna	4
Králík	6
Slepice na polévku	7
Husa	4
Kuře	10
Krůta	6
Drůbky, vnitřnosti	3



## Zvěřina

Zamrazujte oškubané/stažené, vyvrhnuté, případně nakrájené na kousky, omyté a osušené.

Druh potraviny	Doporučená doba uskladnění / měsíců
Divoká kachna, bažant	8
Zajíc	6
Koroptev, křepelka	8

## Ryby

Druh potraviny	Doporučená doba uskladnění / měsíců	Příprava
Kapr	2	Odstraňte šupiny, vykuchejte, odřízněte hlavu. Omyjte, osušte, zamrazte.
Štika		
Kambala		
Losos		
Makrela		
Lín		
Pstruh		
Pražma	3	Odstraňte šupiny, vykuchejte, odřízněte hlavu, umyjte, ponořte na ½ minuty do studené slané vody, osušte a zamrazte.
Mořský jazyk		

## Tepelně upravené potraviny

Doporučená délka skladování se zkracuje, pokud jste pokrm dochutili sádlem nebo anglickou slaninou.

Druh potraviny	Doporučená doba uskladnění / měsíců	Příprava
Omáčka z masové šťávy	3	Předvařte.
Rajčatová omáčka	3	Zamrazit hotové.
Polévka Minestrone (se zeleninou)	2	Zamrazte bez těstovin.
Lasagne	4	Zamrazte předvařené.
Pečeně	2	Zamrazit hotové.
Telecí řízky	1	Zamrazte předvařené.
Masa v omáčce	3	Zamrazte předvařené.
Zvěřinové ragú	2	Zamrazit hotové.
Ryba vařená ve vodě, pečená / smažená	2	Zamrazit předvařené.
Paprika, lilek, cuketa plněná masem		
Smažené houby s česnekem a petrželí, papriky na oleji		
Špenát v páře		
Pizza	6	Zamrazit hotové.

## Zelenina

Před zamražením doporučujeme zeleninu spařit v páře. Tento typ tepelné úpravy je proti vaření ve vodě šetrnější, zelenina ztrácí méně vitamínů a minerálů. Další výhodou je, že odpadá nutnost čekat, až zelenina (po vyvaření ve vodě) oschne, stačí jí nechat zchladnout.

Druh potraviny	Uskladnění / měsíců	Příprava	Doba spaření / minut
Chřest	12	Omyjte a odstraňte vlákna	2
Zelí, květák	6	Omyjte, nakrájejte na kousky	2 (1)
Artyčoky	12	Odstraňte vnější listy	6 (1)
Fazole		Vyloupejte	3
Zelené fazolky		Omyjte, odstraňte stopky	4
Houby		Očistěte	2 (1)
Lilky		Omyjte, nakrájejte na plátky	4 (2)
Paprikové lusky (3)		Omyjte, odstraňte jádérka, nakrájejte na plátky	Nespařovat.
Hrášek, rajčata (3)		Vyloupejte, ihned zamrazte, pokládejte vedle sebe do vrstev, vrstvy proložte	
Petržel, bazalka	8	Omyjte	
Špenát	12	Omyjte	2
Zelenina na Milánskou polévku (celer, mrkev, řepa, pórek, aj.).		Omyjte, nakrájejte na kousky, rozdělte na porce. Nepřidávejte brambory (černají).	Nespařovat.

(1) Do vody při vaření přidejte trochu vinného octa a citronu (slabě okyselte).

(2) Před vařením naložte do slaného nálevu.

(3) Zelenina, která (pro vysoký obsah vody) při rozmrazení ztrácí původní konzistenci, „rozbředne“. Tuto zeleninu proto po rozmrazení doporučujeme konzumovat pouze vařenou.

Přímo připravená zelenina chutná vždy lépe, než zelenina rozmrazená. Při přípravě zamrazené zeleniny zohledněte fázi spaření před uskladněním - o tuto dobu přípravu zkráťte.

## Ovoce

Ovoce před zamražením posypte cukrem nebo pokapejte sirupem, podle druhu. Obvykle se používá 250 g cukru na 1 kg konzervovaného ovoce. Sirup lze připravit svařením vody s cukrem. V závislosti na poměru se obvykle uvádějí tyto koncentrace:

- Roztok 30% - 450g cukru na 1l vody.
- Roztok 40% - 650g cukru na 1l vody.
- Roztok 50% - 800g cukru na 1l vody.

Pro uchování barvy namočte ovoce před pocukrováním do citrónové šťávy, nebo nalijte tuto šťávu přímo do sirupu. Nádoby s ovocem vložte na 1 hodinu do chladničky a teprve potom zmrazte. Při konzervaci v sirupu musí být ponořen celý povrch ovoce.

Druh potraviny	Uskladnění / měsíců	Příprava
Meruňky	8	Omyjte, vypeckujte, přelijte 30% sirupem
Ananas	10	Oloupejte, nakrájejte, přelijte 50% sirupem
Pomeranče		Oloupejte, nakrájejte, přelijte 30% sirupem
Třešně		Omyjte, vypeckujte, posypte cukrem nebo přelijte 30% sirupem
Jahody	12	Omyjte, zbavte stopek, posypte cukrem
Meloun		Oloupejte, nakrájejte, zbavte zrněk, přelijte 30% sirupem
Broskve	8	Oloupejte, vypeckujte, nakrájejte, přelijte 50% sirupem
Grapefruit	12	Oloupejte, nakrájejte, přelijte 30% sirupem
Šťáva citrusových plodů	10	Vymačkejte, odstraňte jádra, osladte dle chuti
Švestky	12	Omyjte, vypeckujte, posypte cukrem nebo přelijte 50% sirupem
Hroznové víno		Otrhejte bobule, omyjte, posypte cukrem nebo přelijte 30% sirupem
Borůvky, ostružiny, maliny, rybíz	10	Omyjte, zbavte slupek, posypte cukrem

### Chléb

Chleba lze uchovávat po dobu 2 měsíců. Chléb rozmrazujte v troubě při teplotě 50°C. Troubu zapněte až po vložení chleba.

### Máslo a sýr

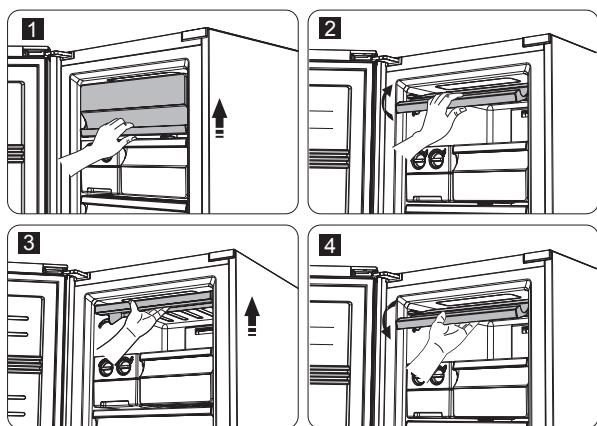
Máslo a sýr před zamrazením nakrájejte na kousky odpovídající Vaší týdenní spotřebě. Máslo a tvrdé sýry (např. parmazán) lze uchovávat po dobu 8 měsíců, ostatní druhy sýrů po dobu 4 měsíců. Máslo a sýry rozmrazujte v chladničce. Sledujte kondenzovanou vlhkost, která se vytváří na těchto potravinách.

## 7. POUŽITÍ SPOTŘEBIČE

Vaše mraznička je dodávána s příslušenstvím jmenovaným v kapitole „Popis spotřebiče“. Toto příslušenství se může lišit v závislosti na zakoupeném modelu. V této kapitole se dozvíte, jak toto příslušenství správně užívat.

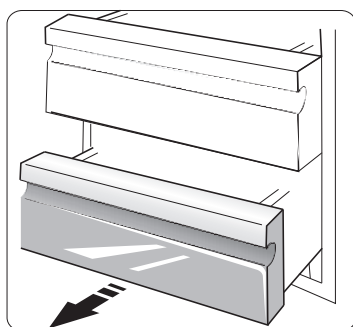
### Horní přihrádka s výklopným krytem

- Tento horní oddíl mrazničky je opatřen víkem, které lze zasunutím vzhůru a vyklopením k sobě otevřít a ukotvit pod horní stěnou. Vertikální pohyb krytu (otevírání a zavírání) umožňují vodící drážky závěsů víka v bočních stěnách tohoto oddílu. Navedením krytu přihrádky do těchto drážek jej snadno spustíte a přihrádku uzavřete.



### Zásuvky mrazničky

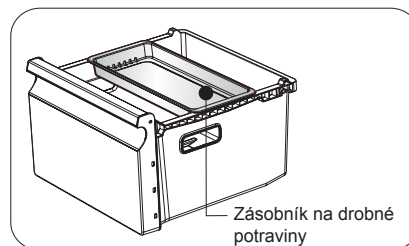
- Tyto oddíly jsou určeny ke skladování a přechovávání potravin, které jsou nebo budou zmrazeny, jako je maso, ryby nebo zmrzlina.



### Vyjímatelný zásobník na drobné potraviny

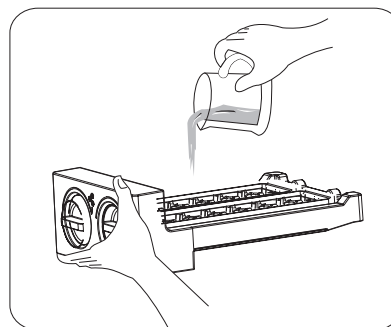
- Tento zásobník, který je určen ke skladování drobných zmražených potravin (ravioli, knedlíky, mražené dezerty) lze umístit v

některé z horních zásuvek standardních rozměrů (horní zásuvka, popř. horní Maxi Box).

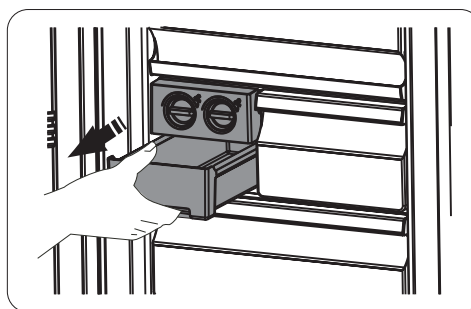


### Výrobek ledu Twist Ice

- Výrobek ledu umožňuje vytvářet a uchovávat zásoby ledu ve formě ledových kostek. Před jeho prvním použitím, nebo v případě, že jste jej delší dobu neužívali, zařízení důkladně vyčistěte.



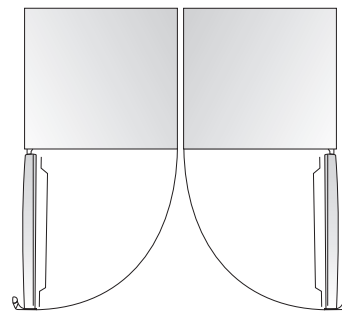
- Vysuňte zásobník zařízení z jeho přihrádky.
- Zásobník naplňte vodou po vyznačenou rysku Max a zasuňte jej zpět na jeho místo.
- Po zformování kostek ledu otočte oběma madly ve směru otáčení hodinových ručiček, aby se ledové kostky mohly vyklopit do přihrádky umístěné ve spodní části výrobku.
- Spodní přihrádka výrobku ledu Twist Ice, určená k uchovávání připravených zásob ledu, je výsuvná, jejím vytažením směrem k sobě přihrádku otevřete a kostky vyjmete.



### Instalace spotřebičů v páru

- Vaše mraznička umožňuje vytvoření tzv. kombinované sestavy „Side by Side“, tj. může být instalována v páru (stranami k sobě) dohromady s chladničkou.
- Montáž kombinované sestavy lze provést podle následujícího schématu za pomoci speciální spojovací sady KIT185W (pro model BFL484YNW), resp. KIT185X (BFL484Y-

NX), která není součástí dodávky a je jí třeba, v případě zájmu, dokoupit u poprodejšího servisu dodavatele.



## 8. UŽITEČNÉ RADY A DOPORUČENÍ

### Úsporný provoz

- Respektováním těchto rad a doporučení můžete významně ovlivnit energetické nároky provozu Vaší mrazničky.
- Nenechávejte dveře spotřebiče otevřené déle, než je nezbytně nutné.
- Spotřebič nevystavujte přímému slunečnímu světlu a neumísťujte v bezprostřední blízkosti tepelných zdrojů, jako jsou trouby nebo přímotopy.
- Termostat mrazničky nenastavujte na teplotu nižší, než je nutné.
- Horká jídla a nápoje nechte před vložením do mrazničky dostatečně vychladnout.
- Spotřebič ustavte v suché a dobře větrané místnosti (viz kap. „Instalace spotřebiče“).
- Respektujte vnitřní uspořádání spotřebiče – dodaná konfigurace přihrádek, zásuvek, polic a oddílů představuje energeticky nejúspornější variantu.

### Zmrazování potravin

- Horká jídla nechte před vložením do mrazničky vychladnout na pokojovou teplotu. V opačném případě zvýší nárůst teploty uvnitř mrazicího oddílu spotřebu energie důsledkem delšího provozu kompresoru.
- Aromatické potraviny a potraviny náchylné na absorpci pachů ukládejte do uzavřených schránek nebo vhodného balení.
- Potraviny v mrazničce ukládejte vždy tak, aby nezabraňovaly volnému proudění vzduchu.

- Při prvním uvedení do provozu, nebo při obnovení provozu po delším odstavení, nastavte spotřebič na vyšší výkonnostní stupeň a nechte alespoň 2 hodiny pracovat „na prázdko“. Teprve poté vložte do oddílů potraviny k zmrazení.
- Potraviny před uložením v mrazničce rozdělte na porce a díly odpovídající Vaší spotřebě tak, abyste jednak urychlili proces zmrazování a jednak mohli po vyjmutí rozmrazit přesně takové množství, které budete pro přípravu pokrmu skutečně potřebovat. Rozmrazené potraviny znovu nezamrazujte.
- Potraviny před uložením v mrazničce zabalte do vhodného hermetického obalu, aby neztratily chuť a nevysušily se. K zabalení použijte mikrotenové sáčky, polyetylenové fólie, hliníkové fólie nebo misky vhodné k mražení potravin.
- Čerstvé potraviny ukládejte tak, aby nebyly v bezprostředním kontaktu s již zmrazenými potravinami a nedocházelo tak ke zvýšení teploty těchto zmrazených produktů.
- Konzumací potravin (např. zmrzlina, nanuky, apod.) bezprostředně po jejich vyjmutí z mrazničky se vystavujete riziku popálení mrazem.
- Potraviny doporučujeme před vložením do mrazničky označit – vybavit štítkem s uvedením druhu potraviny a data jejího uskladnění. Uspadněte si tak orientaci v samotných oddílech mrazničky i doporučených datech uskladnění uložených potravin.



- Při nákupu zmrazených potravin se ujistěte o jejich bezchybném stavu a řádném skladování/manipulaci prodejcem. Zakoupené zmrazené potraviny nesmějí mít poškozený obal, prošlou záruční dobu a musejí být vystaveny v mrazících boxech nebo pultech vybavených teploměrem na dobře viditelném místě (s teplotou nepřesahující -18°C).
- Při zmrazování a uchovávání potravin v mrazničce se vždy řiďte doporučeními uvedenými výrobcem na obalech. Nepřekračujte doporučené datum spotřeby a respektujte uvedené skladovací podmínky.
- Pamatujte, že mrazení neničí mikroorganismy. Po rozmrazení potravin dochází

k oživení mikroorganismů a potraviny se rychle kazí. Částečně nebo úplně rozmrazené potraviny spotřebujte co nejdříve a v žádném případě je znovu nezamrazujte.

### Odstavení spotřebiče

- V případě, že mrazničku nebudete delší dobu používat:
  1. Vyjměte všechny uložené potraviny.
  2. Odpojte spotřebič ze sítě.
  3. Vyčistěte a důkladně osušte celý vnitřní prostor mrazničky.
  4. Nechte pootevřená všechna dvířka, přihrádky a zásuvky, aby uvnitř spotřebiče mohl volně proudit vzduch.

## 9. ČIŠTĚNÍ A ÚDRŽBA

- Z hygienických důvodů doporučujeme čistit spotřebič (včetně jeho vnitřního a vnějšího příslušenství) pravidelně alespoň jednou za dva měsíce.

**POZOR!** Neodpojte-li spotřebič před jeho čištěním od zdroje energie, vystavujete se riziku zasažení elektrickým proudem! Před čištěním vypněte spotřebič a vyjměte zástrčku ze síťové zásuvky.

### Čištění vnějšího pláště

- Pravidelnou údržbou, čištěním a péčí o vnější plášť udržíte perfektní vzhled Vašeho spotřebiče.
- Ovládací panel spotřebiče otírejte měkkou, čistou tkaninou.
- Spotřebič při čištění nepolévejte vodou. Vodu aplikujte na hadřík a navlhčenou tkaninou přetřete plášť mrazničky tak, aby se voda po povrchu spotřebiče rovnoměrně rozetřela.
- K vyčištění dvířek, madla a zbytku vnějšího pláště použijte vlažnou vodu s šetrným prostředkem. Všechny vnější povrchy po omytí vytřete dosucha měkkým hadříkem.

**POZOR!** Nepoužívejte ostré předměty (např. ocelové drátěnky, tvrdé kartáče, houbičky s drsným povrchem), které by mohly poškrábat povrch spotřebiče. Nepoužívejte agresivní čisticí prostředky, chemické prostředky, benzín, ředidlo, Clorox nebo jiná rozpouštědla, čisticí prostředky určené k leštění automobilů, čisticí prostředky obsahující abrazivní částice nebo organická rozpouštědla jako např. benzen. Tyto a podobné prostředky mohou poškodit povrchovou úpravu pláště spotřebiče a významně zvyšují riziko vzniku požáru.

### Čištění vnitřních prostor

- Interiér mrazničky je třeba pravidelně čistit. Optimální podmínky k údržbě vnitřních prostor spotřebiče představují zejména momenty, kdy není jeho kapacita plně využita. K čištění vnitřních oddílů a příslušenství použijte měkkou tkaninu namočenou ve slabém roztoku vody a jedlé sody. Vnitřní povrchy otřete utěrkou nebo houbičkou namočenou v čisté teplé vodě a celý interiér ještě před vložením přihrádek, polic, šuplíků a dalšího příslušenství otřete suchým, měkkým hadříkem a vysušte. Vysušte všechny povrchy a příslušenství.

## Odmrazování

- Odmrazování mrazících oddílů spotřebiče probíhá automaticky, přesto se na vnitřních stěnách spotřebiče může vyskytnout vrstva námrazy. Množství a četnost jejího usazování závisí na podmínkách vnějšího prostředí, frekvenci otevírání dveří nebo jeho délce. Vytvoří-li se na vnitřní stěně mrazícího oddílu nadměrné množství námrazy, můžete spotřebič odmrázit ručně.

- K odmrzení volte moment, kdy v mrazničce není uloženo příliš velké množství potravin a postupujte při něm následovně:

- vyjměte potraviny a příslušenství,
- odpojte spotřebič ze sítě,
- nechte otevřená dvířka a dobře větrejte místnost, v níž je spotřebič instalován, námraza rychleji roztaje.

**POZOR!** Neodstraňujte led ze stěn mrazničky jeho seškrabováním ostrými předměty. Po úplném vysušení vnitřního prostoru připojte spotřebič do sítě a znovu jej zapněte.

## Těsnění dvířek

- Pravidelně kontrolujte těsnění dveří, udržujte jej v čistotě a zajistěte, aby se v

jeho záhybech nehromadily drobky a zbytky potravin. Neudržované těsnění zanesené přínavými zbytky jídla nebo znečistěné lepka-vými zbytky nápojů se může přilepit k vnitřní hraně komory spotřebiče a při následném otevírání poškodit. K čištění těsnění užívejte hadřík. Po omytí otřete řádně dosucha.

**POZOR!** Spotřebič zapněte až po řádném vysušení těsnění.

## Výměna žárovky LED osvětlení

**POZOR!** Výměnu nefunkčního vnitřního LED osvětlení by měl vždy provést servisní technik nebo kvalifikovaná osoba! V případě nutnosti jejich výměny kontaktujte služby technické pomoci.

Pro výměnu LED osvětlení:

1. Odpojte spotřebič ze zásuvky.
2. Sejměte kryt osvětlení zatlačením nahoru a ven.
3. Přidržeťte žárovku LED osvětlení jednou rukou a vyjměte ji při současném stisknutí západky konektoru.
4. Vyměňte LED osvětlení a nasadte kryt zpět.

## 10. DROBNÉ PORUCHY A PROBLÉMY

Než zavoláte poprodejní servis, přečtěte si prosím níže uvedené informace. Tabulka obsahuje modelové situace, které Vám mohou pomoci vyřešit Váš problém nebo odstranit drobnou funkční závadu samostatně.

**POZOR!** Nepokoušejte se však spotřebič sami opravit. Přetrvává-li problém i poté, co jste provedli tuto kontrolu, obraťte se na autorizované servisní středisko, kvalifikovaného servisního technika nebo prodejce, u kterého jste spotřebič zakoupili.

Spotřebič nefunguje	Zkontrolujte připojení do zásuvky. Zkontrolujte, zda není přepálená pojistka/vypnutý jistič domácí elektrické sítě. Venkovní teplota je příliš nízká. Nastavte termostat na nižší teplotu. Kompresor neběží, protože mraznička je právě v režimu rozmrazování. Kompresor neběží, protože spotřebič byl krátce předtím uveden do provozu (nebo došlo k náhlému přerušení dodávky el. energie) – tepelná ochrana kompresoru se deaktivuje po vyrovnání tlaku chladicího média v soustavě mrazničky.
---------------------	---

Nepříjemný zápach v mrazničce	Komoru mrazničky je nutno vyčistit. Některé nádoby či obalové materiály mohou vydávat nežádoucí zápach.
Neobvyklá hlučnost	Běžné provozní zvuky (nejedná se o poruchu): <ul style="list-style-type: none"> <li>• Provozní hluk se zvyšuje, když je v provozu kompresor. Jeho zapnutí může provázet „cvakání“.</li> <li>• V mrazničce je slyšet „tikání“ nebo „bublání vody“ – zvuky doprovázející oběh chladiva nebo provoz elektromagnetického ventilu.</li> <li>• „Šumění“ nebo „hučení“ může doprovázet provoz malého motoru ventilátoru, zajišťujícího vnitřní cirkulaci vzduchu.</li> <li>• „Šumění“ může doprovázet také cyklus automatického odmrazování spotřebiče.</li> </ul> V jiných případech: <ul style="list-style-type: none"> <li>• Zkontrolujte, zda mraznička stojí na vodorovném a stabilním povrchu.</li> <li>• Zda není zadní stěna mrazničky příliš blízko zdi.</li> <li>• Hluk mohou způsobovat předměty uložené v mrazničce nebo na ní (např. dotýkající se láhve).</li> </ul>
Kompresor trvale běží	<ul style="list-style-type: none"> <li>• Mraznička je nastavena na příliš nízkou teplotu.</li> <li>• Vložili jste větší množství čerstvých nebo teplých potravin.</li> <li>• Okolní teplota je vysoká.</li> <li>• Dveře byly často nebo delší dobu otevřeny.</li> <li>• Mraznička je nově zapojená.</li> </ul>
Na vnitřních stěnách spotřebiče se vytváří vlhkost nebo námraza	Zkontrolujte, zda uložené potraviny nebrání cirkulaci vzduchu v komoře mrazničky, a zda jsou správně zavřená dvířka. Pro odmrazení, viz kap. „Čištění a údržba“.
Teplota v mrazničce je příliš vysoká	Dvířka byla otevřena delší dobu, byla příliš často otevírána nebo jsou blokována překážkou. Nad, za nebo po stranách spotřebiče není dost volného prostoru pro cirkulaci vzduchu.
Teplota v mrazničce je příliš nízká	Nastavte termostat na vyšší teplotu viz kap. „Použití ovládacího panelu“.
Dvířka se špatně zavírají	<ul style="list-style-type: none"> <li>• Je mraznička řádně ustavena? Stojí pevně na rovném podkladu? Nekymácí se? Nebrání v zavření dveří uložené potraviny?</li> <li>• Nastavíte-li při instalaci nožky spotřebiče tak, aby byl lehce nakloněn dozadu (přibližně 10-15 mm), usnadníte zavírání dveří.</li> </ul>
Z mrazničky kape voda	<ul style="list-style-type: none"> <li>• Vývod rozmrazené vody neústí přesně do misky výparníku vzadu dole nad kompresorem, odpařovací miska není ve správné poloze nebo je ucpaný odtokový otvor v mrazničce. Zkontrolujte nádržku a vyústění vývodu.</li> </ul>
Osvětlení nefunguje	LED osvětlení je rozbité. Více informací v kapitole „Čištění a údržba“. Ovládací systém zhasl vnitřní osvětlení, protože dvířka byla otevřena delší dobu. Po zavření a novém otevření dvířek se osvětlení znovu rozsvítí.

## 11. VYŘAZENÍ SPOTŘEBIČE

S opotřebeným spotřebičem nenakládejte jako s běžným komunálním odpadem!


### Obalový materiál

Obaly spotřebiče označené recyklačním symbolem jsou vyrobeny z recyklovatelných materiálů. Tyto obaly nevhazujte do běžného komunálního odpadu, rozřídte je podle typu a k jejich likvidaci použijte určené kontejnery nebo sběrná místa.

### Než mrazničku zlikvidujete:

1. Spotřebič odpojte od zdroje elektrické energie.
2. Odřízněte zástrčku napájecího kabelu.

**POZOR!** Chladicí systém spotřebiče obsahuje chladicí médium a izolační plyny, které je před vyřazením spotřebiče nutno odsát a zlikvidovat. Za tímto účelem kontaktujte nejbližšího autorizovaného zástupce nebo servisní středisko. Při likvidaci dbejte zvýšené pozornosti, aby nedošlo k poškození rozvodů chladicího okruhu v zadní stěně mrazničky (nebezpečí úniku škodlivých látek).

	Ekologicky vhodná likvidace
	Tento symbol na produktech nebo v průvodních dokumentech znamená, že použité elektrické a elektronické výrobky nesmí být přidány do běžného komunálního odpadu. Ke správné likvidaci, obnově a recyklaci doručte tyto výrobky na určená sběrná místa, kde budou přijata zdarma. Alternativně v některých zemích můžete vrátit své výrobky místnímu prodejci při koupi ekvivalentního nového produktu. Správnou likvidací tohoto produktu pomůžete zachovat cenné přírodní zdroje a napomáháte prevenci potenciálních negativních dopadů na životní prostředí a lidské zdraví, což by mohly být důsledky nesprávné likvidace odpadů. Další podrobnosti si vyžádejte od místního úřadu nebo nejbližšího sběrného místa.

### Poprodejní servis

- Další informace o produktech značky Brandt naleznete na webu: [www.brandt.cz](http://www.brandt.cz), jehož prostřednictvím (v oddíle „Kontakt“ nebo „Servis“) nás můžete i kontaktovat.

### Opravy

- Veškeré opravy Vašeho přístroje musí provádět kvalifikovaný personál autorizovaného servisu. Kontaktujete-li servisní středisko, uveďte technikovi kompletní údaje o Vašem spotřebiči (model, typ, sériové číslo), které naleznete na jeho výrobním štítku.

### Originální náhradní díly

- Při servisních zásazích požadujte výhradně užití originálních náhradních dílů s certifikátem zaručujícím jejich původ.





# ***Brandt***

**Výhradní distributor:**

ELMAX STORE a.s.  
Topolová 777/2, Horní Těrlicko  
735 42 Těrlicko  
tel.: 599 529 262

CENTRÁLNÍ DISPEČINK SERVISU  
tel.: 599 529 251