



OBSAH

1. BEZPEČNOSTNÍ INFORMACE.....	3
2. BEZPEČNOSTNÍ POKYNY.....	4
3. POPIS SPOTŘEBIČE.....	5
4. OVLÁDACÍ PANEL.....	6
5. PROGRAMY.....	9
6. ÚDAJE O SPOTŘEBĚ.....	13
7. FUNKCE.....	14
8. NASTAVENÍ.....	15
9. PŘED PRVNÍM POUŽITÍM.....	15
10. DENNÍ POUŽÍVÁNÍ.....	16
11. TIPY A RADY.....	19
12. ČIŠTĚNÍ A ÚDRŽBA.....	20
13. ODSTRAŇOVÁNÍ ZÁVAD.....	25
14. NOUZOVÉ OTEVŘENÍ DVÍŘEK.....	27
15. TECHNICKÉ ÚDAJE.....	28

PRO DOKONALÉ VÝSLEDKY

Děkujeme vám, že jste si zvolili výrobek značky AEG. Aby vám bezchybně sloužil mnoho let, vyrobili jsme jej s pomocí inovativních technologií, které usnadňují život, a vybavili jsme jej funkcemi, které u obyčejných spotřebičů nenajdete. Stačí věnovat pár minut čtení a zjistíte, jak z něho získat co nejvíce.

Navštivte naše stránky ohledně:



Rady ohledně používání, brožury, poradce při potížích, servisních informací:
www.aeg.com



Registrace vašeho spotřebiče, kterou získáte lepší servis:
www.registreaeg.com



Nákupu příslušenství, spotřebního materiálu a originálních náhradních dílů pro váš spotřebič:
www.aeg.com/shop

PÉČE O ZÁKAZNÍKY A SERVIS

Doporučujeme používat originální náhradní díly. Při kontaktu se servisním střediskem se ujistěte, že máte k dispozici následující údaje: Model, výrobní číslo (PNC), sériové číslo. Tyto informace jsou uvedeny na typovém štítku.

 Upozornění / Důležité bezpečnostní informace

 Všeobecné informace a rady

 Poznámky k ochraně životního prostředí

Změny vyhrazeny.

1. BEZPEČNOSTNÍ INFORMACE

Tento návod si pečlivě přečtete ještě před instalací spotřebiče a jeho prvním použitím. Výrobce nezodpovídá za škody a zranění způsobená nesprávnou instalací či chybným používáním. Návod k použití vždy uchovávejte spolu se spotřebičem pro jeho budoucí použití.

1.1 Bezpečnost dětí a postižených osob

- Tento spotřebič smí používat děti starší osmi let nebo osoby se sníženými fyzickými, smyslovými nebo duševními schopnostmi nebo osoby bez patřičných zkušeností a znalostí, pouze pokud tak činí pod dozorem nebo vedením, které zohledňuje bezpečný provoz spotřebiče, a pokud rozumí rizikům spojeným s provozem spotřebiče.
- Nenechte děti hrát si se spotřebičem.
- Děti mladší tří let bez stálého dozoru držte z dosahu spotřebiče.
- Všechny obaly uschovejte z dosahu dětí.
- Všechny prací prostředky uschovejte z dosahu dětí.
- Jsou-li dvířka spotřebiče otevřená, nedovolte dětem a domácím zvířatům, aby se k němu přibližovaly.
- Pokud je spotřebič vybaven dětskou bezpečnostní pojistkou, doporučuje se ji aktivovat.
- Čištění a uživatelskou údržbu spotřebiče by neměly provádět děti bez dozoru.

1.2 Všeobecné bezpečnostní informace

- Neměňte technické parametry tohoto spotřebiče.
- Dodržujte maximální náplň 10 kg (viz část „Tabulka programů“).
- Hodnota provozního tlaku vody (minimální a maximální) musí být mezi 0,5 bar (0,05 MPa) a 8 bar (0,8 MPa).
- Větrací otvory umístěné vespod spotřebiče (jsou-li součástí spotřebiče) nesmí být zakryté kobercem.

- Spotřebič musí být připojen k vodovodnímu potrubí pomocí nové dodané soupravy hadic. Neinstalujte již jednou použitou soupravu hadic znovu.
- Jestliže je poškozený přívodní kabel, smí ho vyměnit pouze výrobce, autorizované servisní středisko nebo osoba s podobnou příslušnou kvalifikací, jinak by mohlo dojít k úrazu.
- Před čištěním nebo údržbou spotřebičů vždy vypněte a vytáhněte síťovou zástrčku ze zásuvky.
- K čištění spotřebiče nepoužívejte proud vody nebo páru.
- Vyčistěte spotřebič vlhkým měkkým hadrem. Používejte pouze neutrální mycí prostředky. Nepoužívejte prostředky s drsnými částicemi, drátěnky, rozpouštědla nebo kovové předměty.

2. BEZPEČNOSTNÍ POKYNY

2.1 Instalace

- Odstraňte všechny obaly nebo přepravní šrouby.
- Přepravní šrouby uschovejte. Při opětovném stěhování spotřebiče je nutné zajistit buben.
- Při přemísťování spotřebiče buďte vždy opatrní, protože je těžký. Vždy noste ochranné rukavice.
- Poškozený spotřebič neinstalujte ani nepoužívejte.
- Řiďte se pokyny k instalaci dodanými spolu s tímto spotřebičem.
- Neinstalujte nebo nepoužívejte spotřebič tam, kde může teplota klesnout pod 0 °C nebo kde je vystaven větší povětrnostním vlivům.
- Ujistěte se, že podlaha, na které instalujete spotřebič, je plochá, stabilní, odolná proti teple a čistá.
- Zkontrolujte, zda mezi spotřebičem a podlahou může proudit vzduch.
- Nastavte nožičky tak, aby mezi spotřebičem a kobercem byl požadovaný prostor.
- Spotřebič neinstalujte tam, kde nelze dvířka spotřebiče plně otevřít.

2.2 Připojení k elektrické síti

- Spotřebič musí být uzemněn.
- Vždy používejte správně instalovanou síťovou zásuvku s ochranou proti úrazu elektrickým proudem.
- Zkontrolujte, zda údaje o napájení na typovém štítku souhlasí s parametry elektrické sítě. Pokud tomu tak není, obraťte se na kvalifikovaného elektrikáře.
- Nepoužívejte rozbočovací zástrčky ani prodlužovací kabely.
- Dbejte na to, abyste nepoškodili napájecí kabel a síťovou zástrčku. Jestliže potřebujete vyměnit přívodní kabel, musí výměnu provést námi autorizované servisní středisko.
- Síťovou zástrčku zapojte do síťové zásuvky až na konci instalace spotřebiče. Po instalaci musí zůstat síťová zástrčka nadále dostupná.
- Nedotýkejte se napájecího kabelu či síťové zástrčky mokřými rukama.
- Neodpojujte spotřebič ze zásuvky tahem za kabel. Vždy tahejte za zástrčku.
- Pouze pro Velkou Británii a Irsko: Spotřebič je vybaven 13A síťovou zástrčkou. Je-li nutné vyměnit pojistku

v síťové zástrčce, použijte 13A pojistku ASTA (BS 1362).

- Tento spotřebič je v souladu se směrnicemi EHS.

2.3 Vodovodní přípojka

- Dbejte na to, abyste hadice nepoškodili.
- Před připojením spotřebiče k novým hadicím nebo k hadicím, které nebyly dlouho používané, nechte vodu na několik minut odtéct, dokud nebude čistá.
- Při prvním použití spotřebiče se ujistěte, že nedochází k únikům vody.

2.4 Použití



UPOZORNĚNÍ!

Hrozí nebezpečí poranění, zásahu elektrickým proudem, požáru nebo poškození spotřebiče.

- Tento spotřebič používejte pouze v domácnosti.
- Řiďte se bezpečnostními pokyny uvedenými na balení pracího prostředku.
- Do spotřebiče, do jeho blízkosti nebo na spotřebič neumísťujte hořlavé

předměty nebo předměty obsahující hořlavé látky.

- Ujistěte se, že se v prádle nenachází žádné kovové předměty.
- Pod spotřebič nepokládejte nádoby na zachycení případného úniku vody. Informace o vhodném příslušenství vám poskytne autorizované servisní středisko.
- Při probíhajícím programu se nedotýkejte skla dvířek. Sklo může být horké.

2.5 Obsluha

- Pro opravu spotřebiče se obraťte na autorizované servisní středisko.
- Používejte výhradně originální náhradní díly.

2.6 Likvidace



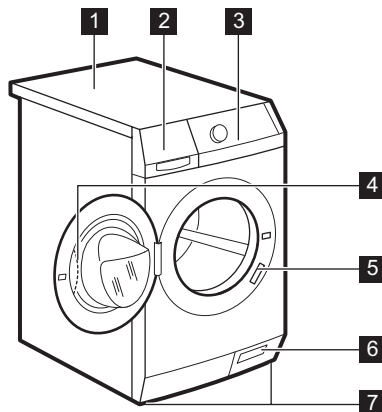
UPOZORNĚNÍ!

Hrozí nebezpečí úrazu či udušení.

- Odpojte spotřebič od elektrické sítě.
- Odřízněte a vyhoďte síťový kabel.
- Odstraňte dveřní západku, abyste zabránili uvěznění dětí a domácích zvířat ve spotřebiči.

3. POPIS SPOTŘEBIČE

3.1 Přehled spotřebiče

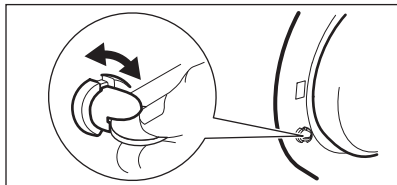


- 1 Horní deska
- 2 Dávkovač pracího prostředku
- 3 Ovládací panel
- 4 Držadlo dvířek
- 5 Typový štítek
- 6 Filtr vypouštěcího čerpadla
- 7 Nožičky pro vyrovnání spotřebiče

3.2 Zapnutí dětské bezpečnostní pojistky

Zabráníte tak dětem či zvířatům, aby se zavřely v bubnu.

Otočte pojistku po směru hodinových ručiček, dokud není rýha vodorovně. Dvířka nelze zavřít.



Dvířka zavřete tak, že pojistku otočíte proti směru hodinových ručiček, dokud není rýha vertikálně.

3.3 Souprava fixovacích destiček (4055171146)

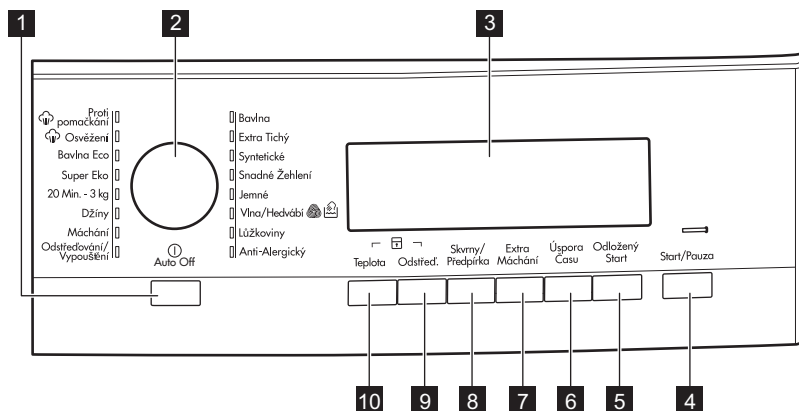
Dostupná u vašeho autorizovaného prodejce.

Pokud spotřebič instalujete na podstavec, zajistěte jej pomocí fixovacích destiček.

Pozorně si přečtěte pokyny dodané spolu s příslušenstvím.

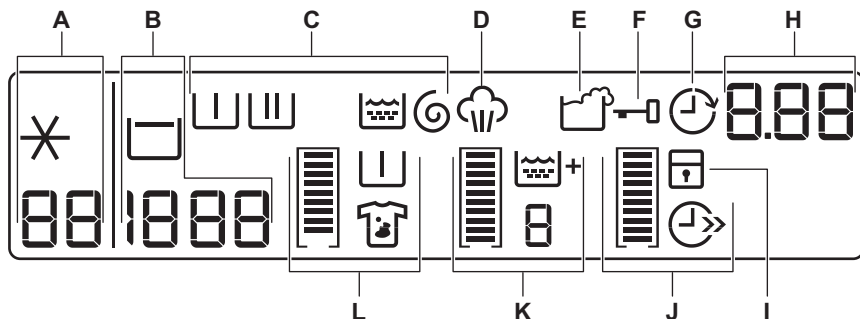
4. OVLÁDACÍ PANEL

4.1 Popis ovládacího panelu



- | | |
|--|--|
| <p>1 Tlačítko Zap/Vyp (AutoOff)</p> <p>2 Volič programů</p> <p>3 Displej</p> <p>4 Tlačítko Start/Pauza (Start/Pauza)</p> <p>5 Tlačítko Odložený start (Odložený Start)</p> <p>6 Tlačítko Úspora času (Úspora Času)</p> | <p>7 Tlačítko Extra máchání (Extra Máchání)</p> <p>8 Tlačítko Skvrny/Předpírka (Skvrny/Předpírka)</p> <p>9 Tlačítko Snížení rychlosti odstředování (Odstřed.)</p> <p>10 Tlačítko nastavení teploty (Teplota)</p> |
|--|--|

4.2 Displej






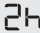
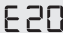










Na displeji se zobrazuje:



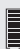



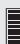
A		Teplota nastaveného programu
		Studená voda

B		Rychlost odstředování nastaveného programu
		Symbol Bez odstředění ¹⁾
		Symbol Zastavení máchání

¹⁾ Dostupné pouze u programu ODSTŘEDIT/VYPUSTIT.


Symbole fází		
Po nastavení programu se zobrazí symboly všech příslušných fází zvoleného programu.		
Po spuštění programu symbol probíhající fáze bliká.		
Po dokončení programu se zobrazuje symbol poslední fáze.		
C		Fáze předpírky
		Fáze praní
		Fáze máchání
		Fáze odstředování
D		Symbol páry se zobrazí po volbě parního programu (je-li u vašeho spotřebiče k dispozici).
E		Symbol nadměrné dávky pracího prostředku se zobrazí na konci cyklu, když spotřebič zjistí příliš mnoho pracího prostředku.


<p>F </p>	<p>Když se zobrazí tento symbol, nelze dvířka spotřebiče otevřít. Dvířka můžete otevřít až poté, co se symbol přestane zobrazovat.</p> <p>Pokud byl program dokončen, ale symbol se nadále zobrazuje:</p> <ul style="list-style-type: none"> • Je zapnutá funkce „Zastavení máchání“. • V bubnu je voda.
<p>G </p>	<p>Symbol odloženého startu se zobrazí, když nastavíte funkci odloženého startu.</p>
<p>H </p>	<p>Délka programu Když se program spustí, začne se odečítat délka programu v krocích po jedné minutě.</p>
<p></p>	<p>Odložený start Když stisknete tlačítko odloženého startu, na displeji se zobrazí čas do odloženého startu.</p>
<p>H </p>	<p>Výstražné kódy Pokud dojde k poruše spotřebiče, na displeji se zobrazí výstražné kódy. Viz „Odstraňování závad“.</p>
<p></p>	<p>Na displeji se toto hlášení zobrazí na několik sekund, když:</p> <ul style="list-style-type: none"> • s pracím programem nelze nastavit funkce. • se pokusíte změnit prací program během jeho průběhu.
<p></p>	<p>Když je program dokončen.</p>
<p>I </p>	<p>Symbol dětské bezpečnostní pojistky se zobrazí, když tuto funkci aktivujete.</p>
<p>Stavové čárky</p>	
<p></p>	<p>Prázdné stavové čárky se zobrazí pouze když je příslušná funkce u zvoleného programu dostupná.</p>
<p> </p>	<p>Stavové čárky se plní dle nastavených funkcí.</p>
<p></p>	<p>V případě špatné volby se zobrazí hlášení „Err“, které značí, že daná volba není možná.</p>
<p></p>	<p>Symbol Úspora času se zobrazí, když nastavíte jednu z délek programu.</p>
<p>J </p>	<p>Zkrácená doba</p>
<p></p>	<p>Extra krátký</p>

		Symbol Extra máchání se zobrazí, když je tato funkce zapnuta.
K		Hodnota zobrazuje celkový počet máchání.
		Když nastavíte maximální počet máchání, jsou stavové čárky zcela plné.
		Symbol Skvrny se zobrazí, když tuto funkci zapnete.
		Symbol Předpírky se zobrazí, když tuto funkci zapnete.
L		Stavové čárky nejsou zcela plné, když nastavíte pouze jednu z těchto funkcí.
		Stavové čárky jsou zcela plné, když nastavíte obě funkce.

5. PROGRAMY

5.1 Tabulka programů

Program Teplotní rozsah	Maximální množství prádla Maximální rychlost odstředování	Popis programu (Druh náplně a stupeň znečištění)
Prací programy		
Bavlna 95 °C - studená	10 kg 1 400 ot/min	Bílá a barevná bavlna. Normálně a lehce znečištěné.
Extra Tichý 95 °C - studená	10 kg	Bílá a stálobarevná bavlna. Normálně a lehce znečištěné. Program vyřadí veškeré odstředovací fáze a provede tichý cyklus. Program se zastaví s vodou ve vaně.
Syntetické 60 °C - studená	4 kg 1 200 ot/min	Prádlo ze syntetických nebo směsových tkanin. Normálně znečištěné.
Snadné Žehlení 60 °C - studená	4 kg 800 ot/min	Syntetické prádlo k šetrnému praní. Normálně a lehce znečištěné. ¹⁾
Jemné 40 °C - studená	4 kg 1 200 ot/min	Prádlo ze jemných tkanin jako akryl, viskóza, polyester. Normálně znečištěné.
Vlna/Hedvábí  40 °C - studená	2 kg 1 200 ot/min	Vlna vhodná k praní v pračce, ručně prané vlněné a jemné prádlo označené symbolem ručního praní. ²⁾

Program Teplotní rozsah	Maximální množství prádla Maximální rychlost odstředování	Popis programu (Druh náplně a stupeň znečištění)
Lůžkoviny 60 °C - 30 °C	4 kg 800 ot/min	Speciální program pro jednu syntetickou deku, přikrývku, přehoz přes postel apod.
Anti-Alergický 60 °C	10 kg 1 400 ot/min	Bílé bavlněné prádlo. Tento program odstraní mikroorganismy pomocí praní při teplotě 60 °C a přidáním jednoho máchání. Tímto způsobem je praní daleko účinnější.
Odstředování/ Vypouštění ³⁾	10 kg 1 400 ot/min	Odstředění prádla a vypuštění vody z bubny. Všechny tkaniny.
Máchání ⁴⁾ Studená	10 kg 1 400 ot/min	Máchání a odstředění prádla. Všechny tkaniny.
Džíny 60 °C - studená	10 kg 1 200 ot/min	Oděvy z džínoviny nebo žerzeje. Také pro prádlo tmavé barvy.
20 min.-3Kg 40 °C - 30 °C	3 kg 1 200 ot/min	Lehce znečištěné bavlněné a syntetické prádlo, které bylo nošeno pouze jednou.
Super Eco Studená	3 kg 1 200 ot/min	Směsové tkaniny (bavlněné a syntetické prádlo). ⁵⁾
 Bavlna Eco ⁶⁾ 60 °C - 40 °C	10 kg 1 400 ot/min	Bílá a stálobarevná bavlna. Normálně znečištěné. Spotřeba energie se sníží a délka pracího programu se prodlouží.

Parní programy⁷⁾



Parní program lze použít u usušeného, vypraného nebo pouze jedinkrát nošeného prádla. Pomocí těchto programů můžete snížit zmačkání prádla, odstranit nepříjemné pachy a získat měkké prádlo.

Nepoužívejte žádný prací prostředek. V případě potřeby odstraňte skvrny praním nebo pomocí odstraňovače skvrn.

Napařovací programy neprovádí žádné hygienické cykly.

Parní program nepoužívejte u těchto typů prádla:

- oděvy, u kterých není na štítku specifikováno, že jsou vhodné pro sušení v bubnové sušičce.
- veškeré oděvy s plastovými, kovovými či dřevěnými doplňky apod.

Program Teplotní rozsah	Maximální množství prádla Maximální rychlost odstředování	Popis programu (Druh náplně a stupeň znečištění)
 Osvěžení 40 °C	1.5 kg	Parní program pro bavlněné a syntetické prádlo . Tento program odstraní z prádla nepříjemné pachy. ⁸⁾
 Proti Pomačkání 40 °C	1.5 kg	Parní program pro syntetické prádlo . Tento program pomáhá odstranit pomačkání prádla.



- 1) Aby se zabránilo pomačkání prádla, teplota vody v tomto programu je regulována a fáze praní a odstředění je mírná. Spotřebič provede několik přidavných máchání.
- 2) Během tohoto programu se buben otáčí pomalu a praní je tak k prádlu šetrné. Může se zdát, že buben se neotáčí nebo že se neotáčí správně. Jedná se však o běžný jev.
- 3) Nastavte rychlost odstředování. Ujistěte se, že je vhodná pro daný typ prádla. Pokud nastavíte funkci Bez odstředění, je dostupná pouze vypouštěcí fáze.
- 4) Stisknutím tlačítka Extra máchání přidáte další máchání. Při nízké rychlosti odstředování spotřebič provede šetrné máchání a krátké odstředění.
- 5) Tento program je určen pro každodenní používání a dosáhnete s ním dobrých výsledků praní při nejvyšší spotřebě energie a vody.
- 6) **Standardní programy s hodnotami spotřeby uvedenými na energetickém štítku.** Na základě směrnice 1061/2010 tyto programy odpovídají „standardnímu 60 °C programu pro bavlnu“ a „standardnímu 40 °C programu pro bavlnu“. Jedná se o nejúspornější programy ve smyslu kombinované spotřeby energie a vody při praní běžně znečištěného bavlněného prádla.


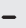


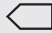


Teplota vody prací fáze se může lišit od teploty uvedené pro zvolený program.

- 7) Pokud nastavíte parní program u usušeného prádla, prádlo může být na konci programu vlhké. Doporučuje se proto nechat prádlo 10 minut doschnout na čerstvém vzduchu. Po dokončení programu prádlo co nejdříve vyndejte z bubnu. Po parním programu lze prádlo vyžehlit, a to daleko snadněji!
- 8) Napařování neodstraní zvířecí pachy.

Kombinace programů a funkcí

Program	 - - - 	Skvrny/Předpírka ¹⁾	Extra Máchání ²⁾	Úspora Času ³⁾	Odložený Start
Bavlna	■	■	■	■	■

Program				Skvrny/Předpírka ¹⁾	Extra Máchání ²⁾	Úspora Času ³⁾	Odloužený Start
Extra Tichý				■	■	■	■
Syntetické	■	■	■	■	■	■	■
Snadné Žehlení	■	■	■ 4)	■	■	■	■
Jemné	■	■	■	■	■	■	■
Vlna/Hedvábí 	■	■					■
Lůžkoviny	■						■
Anti-Alergický	■	■	■	■	■		■
Odstředování/Vypouštění ⁵⁾	■	■					■
Máchání	■	■			■		■
Džíny	■	■	■ 4)	■	■		■
20 min.-3Kg	■						■
Super Eco	■	■			■		■
 Bavlna Eco	■	■	■	■	■	■ 6)	■

1) Používáte-li tekutý prací prostředek, nastavte program bez Předpírky. Funkce Skvrny není k dispozici u programů s teplotou nižší než 40 °C.

2) Při nízké rychlosti odstředování spotřebič provede šetrné máchání a krátké odstředění.

3) Pokud nastavíte kratší délku programu, doporučujeme snížit množství prádla. Spotřebič lze plně naložit, zhorší se tím však výsledky praní.

4) K dispozici je pouze funkce Předpírka.

5) Nastavte rychlost odstředování. Ujistěte se, že je vhodná pro daný typ prádla. Pokud nastavíte funkci Bez odstředění, je dostupná pouze vypouštěcí fáze.

6) U těchto programů lze nastavit pouze kratší délku.

5.2 Woolmark Apparel Care - Modrá



Prací program pro vlnu u této pračky schválila společnost Woolmark pro praní vlněných oděvů určených pro ruční praní za podmínky, že tyto oděvy se budou prát podle pokynů výrobce této pračky. Pokyny k sušení a další péči o prádlo naleznete na etiketě oděvů. M1144

Ve Velké Británii, Irsku, Hong Kongu a Indii představuje symbol Woolmark certifikační ochrannou známku.

6. ÚDAJE O SPOTŘEBĚ



Údaje v této tabulce jsou přibližné. Údaje se mohou měnit vlivem různých příčin: množství a typ prádla, teplota vody a prostředí.



Na začátku programu se na displeji zobrazí délka programu pro maximální náplň.

Během fáze praní se délka programu vypočítává automaticky a lze ji výrazně zkrátit, je-li množství prádla nižší než je maximální náplň (např. při programu Bavlna 60 °C a maximální náplni 10 kg délka programu přesahuje 2 hodiny; při reálné náplni 1 kg délka programu nedosáhne 1 hodiny).

Když spotřebič vypočítává reálnou délku programu, na displeji bliká tečka.

Programy	Náplň (kg)	Spotřeba energie (kWh)	Spotřeba vody (litry)	Přibližná délka programu (minuty)	Zbytková vlhkost (%) ¹⁾
Bavlna 60 °C	10	1,80	82	185	52
Bavlna 40 °C	10	1,10	82	185	52
Syntetické 40 °C	4	0,60	55	100	35
Jemné 40 °C	4	0,70	62	86	35
Vlna/Hedvábí 30 °C 2)	2	0,50	59	60	30
Standardní programy pro bavlnu					
Standardní 60 °C program pro bavlnu	10	1,13	58	249	52

Programy	Náplň (kg)	Spotřeba energie (kWh)	Spotřeba vody (litry)	Přibližná délka programu (minuty)	Zbytková vlhkost (%) ¹⁾
Standardní 60 °C program pro bavlnu	5	0,76	48	167	52
Standardní 40 °C program pro bavlnu	5	0,52	48	151	52

1) Na konci odstředovací fáze.

2) U některých modelů není k dispozici.

Režim vypnuto (W)	Režim zapnuto (W)
0,05	0,05
Údaje ve výše uvedené tabulce splňují nařízení Evropské komise 1015/2010, kterou se provádí směrnice 2009/125/ES.	

7. FUNKCE

7.1 Start/Pauza

Stisknutím tlačítka Start/Pauza spustíte nebo přerušíte program.

7.2 Odložený Start

Pomocí této funkce můžete odložit spuštění programu o 30 minut až 20 hodin.

Na displeji se zobrazí příslušný ukazatel a čas odloženého startu.

7.3 Úspora Času

Pomocí této funkce můžete zkrátit délku programu.

- Stisknutím tohoto tlačítka nastavíte „Zkrácenou délku“ u prádla znečištěného během dne.
- Dvojným stisknutím nastavíte funkci „Extra krátký“ u prádla, které téměř není znečištěno.



Některé programy lze použít pouze s jednou z těchto dvou funkcí.

7.4 Extra Máchání

Díky této funkci můžete k pracím programu přidat několik máchání.


Tato funkce se používá pro osoby alergické na prací prostředky a v oblastech s měkkou vodou.

Zobrazí se příslušný ukazatel.

7.5 Skvrny/Předpírka

Stisknutím tohoto tlačítka přidáte k programu fázi odstraňování skvrn nebo předpírky.


Opětovným stisknutím tohoto tlačítka zapnete jednu nebo obě funkce. Na displeji se zobrazí příslušný symbol a stavové čárky.

- **Skvrny:** Tuto funkci použijte u prádla s odolnými skvrnami. Při nastavení této funkce vložte odstraňovač skvrn do komory . Tato funkce prodlouží délku programu.



Tato funkce není k dispozici u programů s teplotou nižší než 40 °C.


- **Předpírka:** Pomocí této funkce přidáte před fází praní fázi předpírky. Tuto funkci se doporučuje použít v případě velmi znečištěného prádla.

-  Nastavením této funkce se prodlouží délka programu.

7.6 Odstřed'

Toto tlačítko použijte ke:

- Snížení maximální rychlosti fáze odstředování příslušného programu.

-  Na displeji se zobrazí pouze rychlosti odstředování dostupné se zvoleným programem.

- Vypněte odstřed'ovací fázi.
- Zapněte funkci **Zastavení máchání**. Nastavením této funkce zabráníte zmačkání tkanin. Spotřebič po dokončení programu nevyпустí vodu.

7.7 Teplota

Stisknutím tohoto tlačítka změňte výchozí teplotu. Když se na displeji zobrazí **X** a **-**, spotřebič neohřívá vodu.


8. NASTAVENÍ

8.1 Zvuková signalizace

Zvuková signalizace zazní, když:


- Zapnete spotřebič.
- Vypnete spotřebič.
- Stisknete tlačítka.
- Dokončí se program.
- Vyskytla se závada či porucha na spotřebiči.

K **vypnutí** či **zapnutí** zvukové signalizace stiskněte současně Skvrny/ Předpírka a Extra Máchání na dobu šesti sekund.

-  Když zvukovou signalizaci vypnete, bude stále funkční v případě poruchy spotřebiče.

8.2 Dětská bezpečnostní pojistka

Díky této funkci můžete zabránit dětem, aby si hrály s ovládacím panelem.

- Funkci **zapnete** či **vypnete** současným stisknutím Teplota a Odstřed', dokud se kontrolka  **nerozsvítí nebo nezhasne**.

Tuto funkci lze zapnout:

- Po stisknutí Start/Pauza: tlačítka funkcí a volič programů jsou zablokované.
- Před stisknutím Start/Pauza: spotřebič nelze spustit.

8.3 Trvalé extra máchání

S touto funkcí můžete trvale zapnout přidavné máchání při volbě nového programu.

- Funkci **zapnete** či **vypnete** současným stisknutím Úspora Času a Odložený Start, dokud se kontrolka Extra Máchání **nerozsvítí nebo nezhasne**.

9. PŘED PRVNÍM POUŽITÍM

1. Nalijte dva litry vody do komory na prací prostředek pro fázi praní. Zapnete tak vypouštěcí systém.
2. Vložte menší množství pracího prostředku do komory pro fázi praní.
3. Nastavte a spusťte program pro bavlnu na nejvyšší teplotu bez prádla.

Tímto postupem odstraníte všechny možné nečistoty z bubny a vany spotřebiče.

10. DENNÍ POUŽÍVÁNÍ



UPOZORNĚNÍ!

Viz kapitoly o bezpečnosti.

10.1 Zapnutí spotřebiče

1. Otevřete vodovodní kohoutek.
2. Zasuňte zástrčku do zásuvky.
3. Stisknutím tlačítka AutoOff zapnete spotřebič.

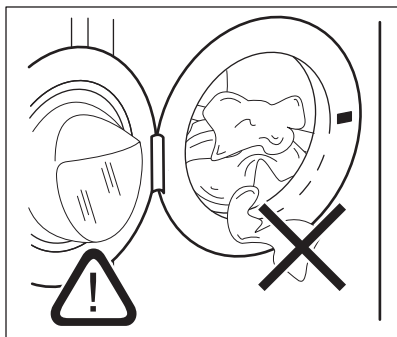
Zazní krátký zvukový signál.

10.2 Vkládání prádla

1. Otevřete dvířka spotřebiče
2. Vložte prádlo do bubnu kus po kuse.
3. Prádlo před vložením do spotřebiče protřepte.

Ujistěte se, že do bubnu nevkládáte příliš mnoho prádla.

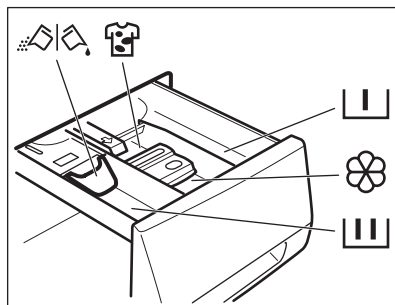
4. Dvířka dobře zavřete.



POZOR!

Ujistěte se, že mezi těsněním a dvířky nezůstane žádné prádlo. Hrozí nebezpečí úniku vody nebo poškození prádla.

10.3 Plnění pracího prostředku a přísad



Komora pro fázi předpírky a pro program namáčení.



Komora pro fázi praní.



Komora na tekuté přísady (aviváž, škrob).

MAX

Značka maximálního množství pro tekuté přísady.



Komora pro prostředek na odstraňování skvrn.



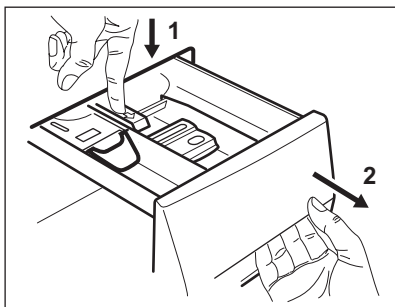
Klapka pro práškový nebo tekutý prací prostředek.



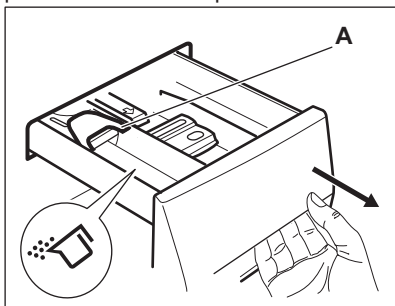
Vždy dodržujte pokyny uvedené na balení pracích prostředků.

10.4 Zkontrolujte polohu klapky

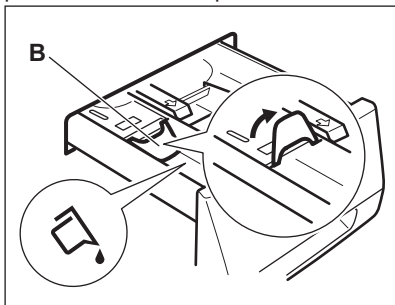
1. Vytáhněte dávkovač pracího prostředku až na doraz.
2. Stiskněte páčku dolů a dávkovač vyjměte.



3. Při použití práškového pracího prostředku otočte klapku nahoru.



4. Při použití tekutého pracího prostředku otočte klapku dolů.



S klapkou DOLE:

- Nepoužívejte gelové nebo husté tekuté prací prostředky.
- Nepoužívejte více tekutého pracího prostředku, než je uvedeno na klapce.
- Nenastavujte fázi předpírky.
- Nepoužívejte funkci odloženého startu.

5. Odměřte prací prostředek a aviváž.
6. Opatrně zavřete dávkovač pracího prostředku.

Ujistěte se, že klapka při zasunutí zásuvky nepřekáží.

10.5 Nastavení programu

1. Otočte programovým voličem. Rozsvítí se příslušná kontrolka programu.

Kontrolka tlačítka Start/Pauza bliká červeně.

Displej zobrazuje výchozí teplotu, rychlost odstřeďování a prázdné stavové čárky dostupných funkcí.

2. Změnu teploty nebo rychlosti odstřeďování provedete stisknutím příslušných tlačítek.
3. Nastavte dostupné funkce.

10.6 Spuštění programu bez odloženého startu

Stisknutím tlačítka Start/Pauza program spustíte.

Příslušná kontrolka přestane blikat a svítí.

Na displeji začne blikat ukazatel probíhající fáze.

Program se spustí a dvířka se zablokují. Na displeji se zobrazí ukazatel →□.




Vypouštěcí čerpadlo může při napouštění spotřebiče vodou chvíli pracovat.

10.7 Spuštění programu s odloženým startem

1. Opakovaně stiskněte tlačítko Odložený Start, dokud se na displeji nezobrazí počet minut či hodin zbývajících do odloženého startu.


Zobrazí se příslušný ukazatel.

2. Stiskněte tlačítko Start/Pauza. Spotřebič spustí odpočet do odloženého startu. Po dokončení odpočtu se automaticky spustí zvolený program.


 Před tím, než spustíte spotřebič stisknutím tlačítka Start/Pauza, můžete nastavený odložený start zrušit nebo změnit.

10.8 Zrušení odloženého startu

Zrušení odloženého startu:

1. Stisknutím tlačítka Start/Pauza pozastavíte chod spotřebiče. Příslušná kontrolka začne blikat.
2. Stiskněte opakovaně tlačítko Odložený Start, až se na displeji zobrazí .
3. Dalším stisknutím tlačítka Start/Pauza program ihned spustíte.

10.9 Chování spotřebiče


 Po přibližně 15 minutách od spuštění programu:

- Spotřebič automaticky přizpůsobí délku cyklu prádla, které jste vložili do bubnu, abyste dosáhli dokonalých výsledků praní při minimálním potřebném času.
- Na displeji se zobrazí nový časový údaj.

10.10 Zrušení probíhajícího programu

1. Stisknutím tlačítka AutoOff zrušíte program a vypnete spotřebič.
2. Opětovným stisknutím tlačítka AutoOff zapnete spotřebič.

Nyní můžete zadat nový prací program.


 Před spuštěním nového programu může spotřebič vypustit vodu. V takovém případě se ujistěte, že je v přihrádce stále prací prostředek, který jinak opět doplňte.

10.11 Přerušování programu a změna funkce

Před vlastním spuštěním můžete měnit jen některé funkce.

1. Stiskněte tlačítko Start/Pauza. Příslušná kontrolka začne blikat.
2. Změňte nastavenou funkci.
3. Stiskněte opět tlačítko Start/Pauza. Program bude pokračovat.

10.12 Otevření dvířek

 Pokud je teplota a hladina vody v bubnu příliš vysoká a buben se stále otáčí, nelze dvířka otevřít.



Zatímco probíhá program nebo odpočet odloženého startu, dvířka spotřebiče jsou zablokována.

1. Stiskněte tlačítko Start/Pauza. Na displeji se přestane zobrazovat příslušný ukazatel zablokování dvířek.
2. Otevřete dvířka spotřebiče.
3. Zavřete dvířka a stiskněte tlačítko Start/Pauza.

Program nebo odpočet odloženého startu bude pokračovat.

10.13 Konec cyklu

Po dokončení programu se spotřebič automaticky zastaví. Zazní zvukový signál (pokud je zapnutý).

Na displeji se zobrazí  a ukazatel zablokování dvířek  zhasne.

Zhasne kontrolka tlačítka Start/Pauza.

1. Stisknutím tlačítka AutoOff vypnete spotřebič.

Po pěti minutách od konce programu funkce úspory energie spotřebič automaticky vypne.



Při opětovném zapnutí spotřebiče se na displeji zobrazí konec posledně nastaveného programu. Otočením voliče programu nastavte nový program.

2. Vyjměte prádlo ze spotřebiče.
3. Zkontrolujte, zda je buben prázdný.
4. Nechte dvířka otevřená, abyste zabránili vzniku plísní a nepříjemných pachů.

10.14 Vypouštění vody po konci cyklu

Prací program je dokončen, ale v bubnu není voda:

Buben se otáčí pravidelně, aby se zabránilo zmačkání prádla.

Zobrazuje se ukazatel zablokování dvířek . Dvířka zůstanou zablokována.

Před otevřením dvířek je nutné vypustit vodu:

1. V případě potřeby snižte rychlost odstředování.
2. Stiskněte tlačítko Start/Pauza. Spotřebič vypustí vodu a odstředí prádlo.
3. Po dokončení programu a zhasnutí ukazatele zablokování dvířek můžete dvířka otevřít.
4. Stisknutím AutoOff na několik sekund vypněte spotřebič.



Spotřebič automaticky vypustí vodu a odstředí prádlo po přibližně 18 hodinách.

10.15 Funkce AUTOMATICKÉ VYPNUTÍ

Funkce AUTOMATICKÉ VYPNUTÍ spotřebič automaticky vypne za účelem snížení spotřeby energie, když:

- Spotřebič nepoužíváte po dobu pěti minut před tím, než stisknete tlačítko Start/Pauza. Stisknutím tlačítka AutoOff opětovně zapnete spotřebič.
- Po pěti minutách od konce pracího programu Stisknutím tlačítka AutoOff opětovně zapnete spotřebič. Na displeji se zobrazí délka posledního zvoleného programu. Otočením voliče programu nastavte nový program.



Pokud jste nastavili program nebo funkci, která končí s vodou v bubnu, funkce AUTOMATICKÉ VYPNUTÍ **nevypne** spotřebič a nepřipomene vám, abyste vypustili vodu.

11. TIPY A RADY



UPOZORNĚNÍ!
Viz kapitoly o bezpečnosti.

11.1 Vkládání náplně prádla

- Prádlo rozdělte na: bílé, barevné, syntetické, jemné a vlněné.
- Řiďte se pokyny na etiketách praného prádla.
- Neperte současně bílé a barevné prádlo.
- Některé barevné oblečení může během prvního praní pouštět barvu. Doporučujeme proto, abyste jej při prvním praní prali odděleně.
- Zapněte knoflíky polštářů, zatáhněte zipy, zapněte háčky a patenty. Svažte pásy.
- Vyprázdněte kapsy a jednotlivé kusy prádla rozložte.
- Vícevrstvé tkaniny, vlněné prádlo a prádlo s potiskem či obrázky obraťte naruby.
- Odstraňte odolné skvrny.
- Silně zašpiněné skvrny vyperte pomocí speciálního pracího prostředku.
- Při praní záclon buďte opatrní. Odstraňte háčky nebo záclony vložte do pracího pytle nebo povlečení na polštář.

- Ve spotřebiči neperte nezaobroubené prádlo nebo prádlo, které se zatrhává. Při praní malých nebo jemných kusů prádla použijte prací pytel (např. podprsenky s kovovými kosticemi, opasky, punčochové kalhoty apod.).
- Velmi malá náplň prádla může způsobit problémy s vyvážením během fáze odstředování. Pokud tak nastane, ručně rozložte prádlo v bubnu a spusťte odstředovací fázi znovu.
- Abyste chránili životní prostředí, nepoužívejte více pracího prostředku, než je nutné.
- Dodržujte pokyny uvedené na balení těchto výrobků.
- Používejte správné výrobky odpovídající druhu a barvě tkanin, teplotě pracího programu a míře znečištění.
- Pokud váš spotřebič není vybaven dávkovačem pracího prostředku vybaveným klapkou, tekuté prací prostředky dávkujte pomocí dávkovací odměrky/kuličky (dodává výrobce pracího prostředku).

11.2 Odolné skvrny

U některých skvrn voda a prací prostředek nestačí.

Takovéto skvrny doporučujeme odstranit před vložením příslušných kusů prádlo do spotřebiče.

K dispozici jsou speciální odstraňovače skvrn. Použijte speciální odstraňovač skvrn vhodný pro daný druh skvrny a tkaniny.

11.3 Prací prostředky a přísady

- Použijte výhradně prací prostředky a přísady určené speciálně pro pračky:
 - práškové prostředky pro všechny druhy tkanin,
 - práškové prostředky pro jemné tkaniny (max. 40 °C) a vlnu,
 - tekuté prostředky, přednostně pro prací programy s nízkou prací teplotou (max. 60 °C), pro všechny druhy tkanin nebo speciální prostředky pouze pro vlnu.
- Nemíchejte různé typy pracích prostředků.

11.4 Ekologické rady

- Běžně zašpiněné prádlo perte pomocí programu bez předírky.
- Vždy spouštějte prací program s maximální možnou náplní prádla.
- Pokud nastavíte program s nízkou teplotou, použijte v případě nutnosti odstraňovač skvrn.
- Pro používání správného množství pracího prostředku zkontrolujte tvrdost vody ve vašem vodovodním řádu.

11.5 Tvrdost vody

Pokud je tvrdost vody ve vaší oblasti vysoká či střední, doporučujeme používat změkčovač vody určený pro pračky. V oblastech s měkkou vodou není změkčovač vody nutné používat.

Tvrdost vody ve vaší oblasti zjistíte u místní vodárenské společnosti.

Používejte správné množství změkčovače vody. Dodržujte pokyny uvedené na balení těchto výrobků.

12. ČIŠTĚNÍ A ÚDRŽBA



UPOZORNĚNÍ!

Viz kapitoly o bezpečnosti.



POZOR!

Nepoužívejte alkohol, rozpouštědla ani chemické výrobky.

12.1 Čištění vnějších ploch

Spotřebič čistěte pouze pomocí mýdla a vlažné vody. Všechny plochy důkladně osušte.

12.2 Odstraňování vodního kamene

Pokud je tvrdost vody ve vaší oblasti vysoká či střední, doporučujeme používat odvápnovací prostředek určený pro pračky.

Pravidelně kontrolujte buben, zda se na něm netvoří nános vodního kamene nebo stopy rzi.

Částice rzi odstraňujte pouze pomocí speciálních výrobků určených pro pračky. Tento proces proveďte odděleně od praní prádla.

i Vždy dodržujte pokyny uvedené na balení těchto výrobků.

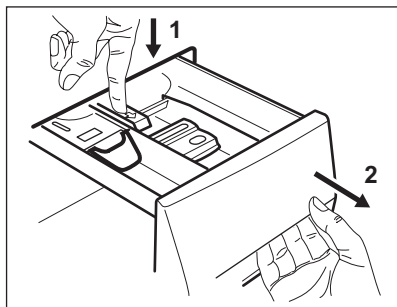
12.3 Údržbové praní

U programů s nízkou teplotou je možné, že v bubnu zůstane určité množství pracího prostředku. Pravidelně proto provádějte údržbové praní, které provedete následovně:

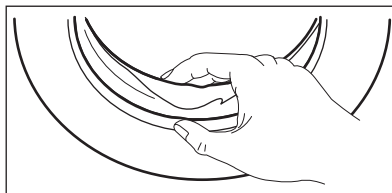
- Vyjměte prádlo z bubnu.
- Nastavte program pro bavlnu s nejvyšší teplotou a malým množstvím pracího prostředku.

12.6 Čištění dávkovače pracího prostředku

1.



12.4 Těsnění dvířek



Pravidelně kontrolujte těsnění a odstraňte všechny předměty zachycené uvnitř.

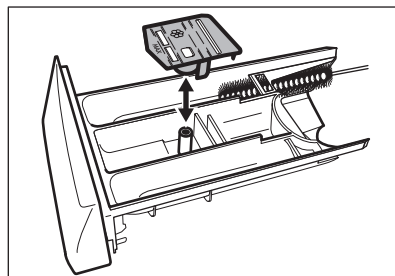
12.5 Čištění bubnu

Pravidelně kontrolujte buben, zda se na něm netvoří nános vodního kamene nebo stopy rzi. Na odstraňování rzi z bubnu použijte výhradně speciální přípravky.

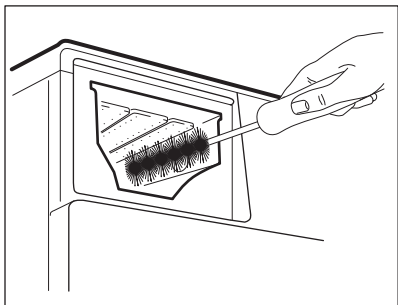
Doporučujeme tento postup:

1. Vyčistěte buben pomocí speciálního přípravku na nerezovou ocel.
2. Spustěte krátký program pro bavlnu při maximální teplotě s malým množstvím pracího prostředku.

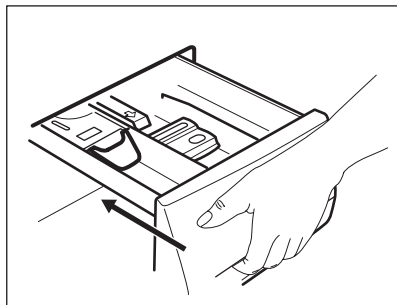
2.



3.



4.



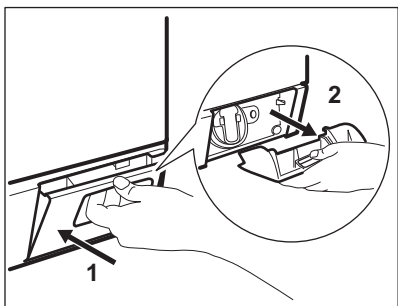
12.7 Čištění vypouštěcího filtru



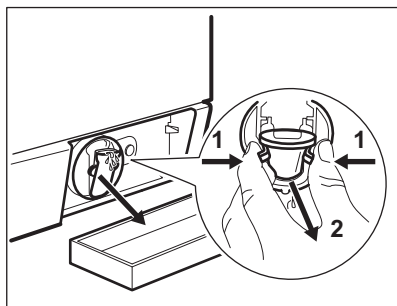
UPOZORNĚNÍ!

Vypouštěcí filtr nečistěte, pokud je voda ve spotřebiči horká.

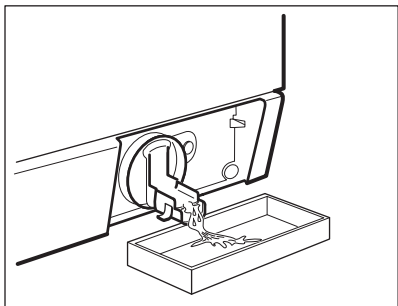
1.



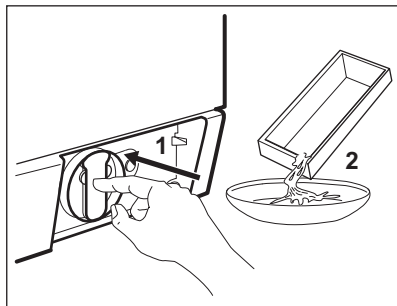
2.



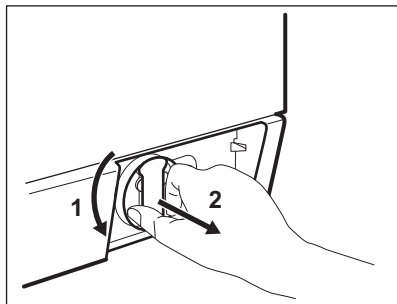
3.



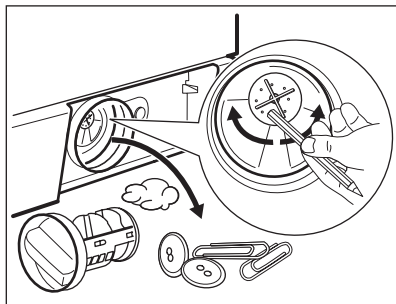
4.



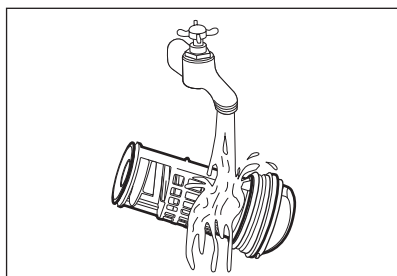
5.



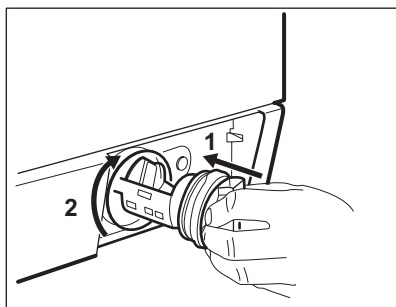
6.



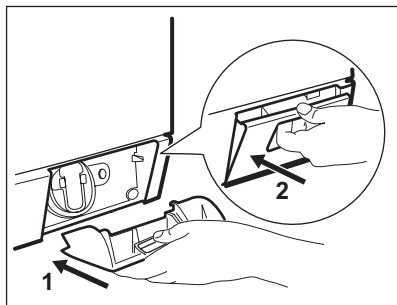
7.



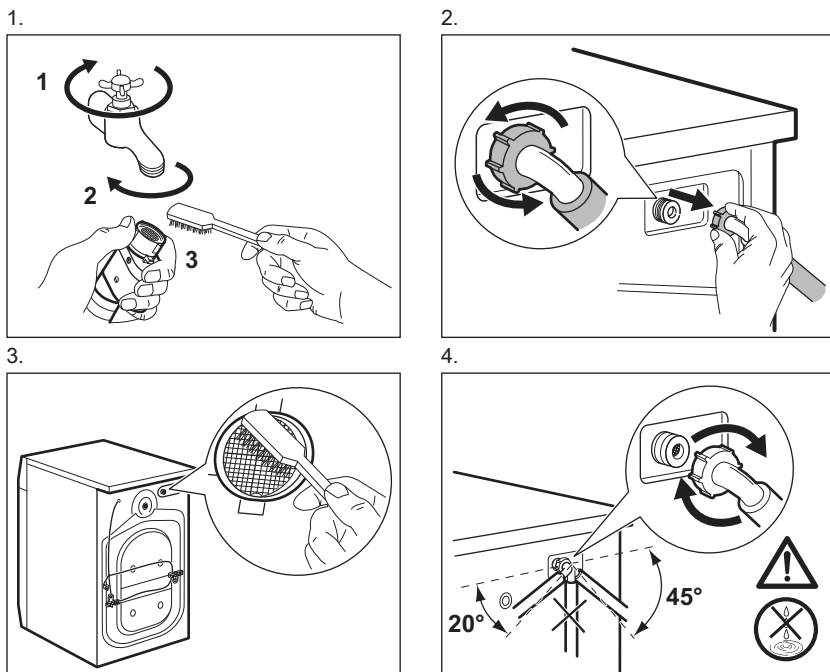
8.



9.



12.8 Čištění přívodní hadice a filtru přívodního ventilu



12.9 Nouzové vypouštění

Spotřebič nemůže z důvodů poruchy vypustit vodu.

Pokud se tak stane, proveďte kroky (1) až (9) uvedené v části „Čištění vypouštěcího filtru“. Je-li to nutné, čerpadlo vyčistěte.

Když vypustíte vodu pomocí nouzového vypouštění, je nutné vypouštěcí systém opět aktivovat:

1. Když vypustíte vodu pomocí nouzového vypouštění, je nutné vypouštěcí systém opět aktivovat: Do komory pro hlavní praní dávkovače pracího prostředku nalijte dva litry vody.
2. Spusťte program na vypouštění vody.

12.10 Opatření proti vlivu mrazu

Pokud spotřebič instalujete v místě, kde může teplota klesnout pod 0 °C, vypusťte zbylou vodu z přívodní hadice a vypouštěcího čerpadla.

1. Vytáhněte zástrčku ze zásuvky.
2. Zavřete vodovodní kohoutek.
3. Oba konce přívodní hadice vložte do nádoby a nechte z hadice vytéct vodu.
4. Vyprázdněte vypouštěcí čerpadlo. Viz nouzové vypouštění.
5. Když je vypouštěcí čerpadlo prázdné, namontujte přívodní hadici zpět.



UPOZORNĚNÍ!

Před opětovným použitím spotřebiče se ujistěte, že je okolní teplota vyšší než 0 °C.

Výrobce neručí za škody způsobené nízkými teplotami.

13. ODSTRAŇOVÁNÍ ZÁVAD



UPOZORNĚNÍ!

Viz kapitoly o bezpečnosti.

13.1 Úvod

Spotřebič se nespustí nebo se zastaví během provozu.

Nejprve zkuste najít řešení problému (viz tabulka). Pokud řešení nenajdete, kontaktujte autorizované servisní středisko.

U některých problémů zazní zvuková signalizace a na displeji se zobrazí výstražný kód:

- **E10** - Spotřebič se neplní správně vodou.
- **E20** - Spotřebič nevypouští vodu.

- **E40** - Dvířka spotřebiče jsou otevřená nebo nejsou správně zavřená. Zkontrolujte dvířka!
- **E40** - Napájení ze sítě je nestabilní. Vyčkejte, dokud nebude napájení v síti stabilní.
- **E91** - Chyba v komunikaci mezi elektronickými prvky spotřebiče. Spotřebič vypněte a znovu zapněte.
- **EFD** - Je aktivován systém proti vyplavení. Odpojte spotřebič a zavřete vodovodní kohoutek. Kontaktujte autorizované servisní středisko.



UPOZORNĚNÍ!

Před kontrolou spotřebič vypněte.

13.2 Možné závady

Problém	Možné řešení
Nespustil se program.	Ujistěte se, že je zástrčka zapojená do síťové zásuvky.
	Přesvědčte se, že jsou dvířka spotřebiče zavřená.
	Ujistěte se, že není poškozená domovní pojistka či jistič.
	Ujistěte se, že jste stisknuli tlačítko Start/Pauza.
	Pokud je nastaven odložený start, zrušte jej nebo vyčkejte do konce odpočtu.
Spotřebič se neplní vodou správně.	Vypněte funkci dětské bezpečnostní pojistky, pokud je zapnutá.
	Zkontrolujte, zda je vodovodní kohoutek otevřený.
	Ujistěte se, že není příliš malý tlak na přívodu vody. Ohledně těchto informací se obraťte na místní vodárenský podnik.
	Ujistěte se, že není zanesený vodovodní kohoutek.
	Ujistěte se, že filtr na přívodní hadici a filtr na ventilu není ucpaný. Řiďte se částí „Čištění a údržba“.
	Ujistěte se, že přívodní hadice není přehnutá či přiskřípnutá.
	Ujistěte se, že je přívodní hadice správně umístěná.

Problém	Možné řešení
Spotřebič se neplní vodou a okamžitě se vypouští.	Ujistěte se, že je vypouštěcí hadice ve správné poloze. Hadice může být umístěna příliš nízko.
Spotřebič nevypouští vodu.	Ujistěte se, že není zanesený sifon. Ujistěte se, že vypouštěcí hadice není přehnutá či přiskřípnutá.
	Ujistěte se, že není zanesený vypouštěcí filtr. Filtr v případě potřeby vyčistěte. Řiďte se částí „Čištění a údržba“.
	Ujistěte se, že je vypouštěcí hadice správně umístěná.
	Nastavte vypouštěcí program, pokud jste zvolili program bez vypouštěcí fáze.
	Nastavte vypouštěcí program, pokud jste zvolili funkci, která končí s vodou ve vaně.
Odstředivací fáze neprobíhá nebo prací program trvá déle než obvykle.	Nastavte program odstředování. Ujistěte se, že není zanesený vypouštěcí filtr. Filtr v případě potřeby vyčistěte. Řiďte se částí „Čištění a údržba“.
	Ručně rozložte prádlo v bubnu a spusťte odstředivací fázi znovu. Tento problém může být zapříčiněn potížemi s vyvážením.
Na podlaze je voda.	Ujistěte se, že spojky na vodních hadicích jsou těsné a neuniká z nich žádná voda. Ujistěte se, že vypouštěcí hadice není poškozená.
	Ujistěte se, že používáte správný prací prostředek ve správném množství.
Nelze otevřít dvířka spotřebiče.	Ujistěte se, že se prací program dokončil. Nastavte vypouštěcí či odstředivací program, pokud je v bubnu voda. Ujistěte se, že je spotřebič zapojen do elektrické sítě.
	Tento problém může být způsoben poruchou spotřebiče. Kontaktujte autorizované servisní středisko. Pokud potřebujete otevřít dvířka, přečtěte si pečlivě část „Nouzové otevření dvířek“.
Spotřebič vydává nezvyklý hluk.	Ujistěte se, že je spotřebič správně vyrovnán. Řiďte se pokyny v části „Instalace“.

Problém	Možné řešení
	Ujistěte se, že jste odstranili veškerý obalový materiál a přepravní šrouby. Řiďte se pokyny v části „Instalace“.
	Do bubnu přidejte více prádla. Může se jednat o příliš malou náplň.
Program je kratší než je zobrazený čas.	Spotřebič vypočítá novou dobu podle množství prádla. Viz kapitola „Údaje o spotřebě“.
Program je delší než je zobrazený čas.	Je-li prádlo rozložené nerovnoměrně, doba praní bude delší. Jedná se o běžný jev.
Neuspokojivé výsledky praní.	Zvyšte množství pracího prostředku nebo použijte jiný.
	Před vypráním prádla odstraňte odolné skvrny pomocí speciálního přípravku.
	Nastavte správnou teplotu.
	Snižte náplň prádla.
Nelze nastavit funkci.	Ujistěte se, že jste stisknuli pouze požadovaná tlačítka.

Po kontrole spotřebič zapněte. Program bude pokračovat od okamžiku, ve kterém byl přerušen.

Pokud se problém objeví znovu, obraťte se na autorizované servisní středisko.

Pokud se na displeji zobrazí jiné výstražné kódy. Vypněte a zapněte spotřebič. Pokud problém přetrvává, obraťte se na autorizované servisní středisko.

14. NOUZOVÉ OTEVŘENÍ DVÍŘEK

V případě výpadku napájení nebo poruchy spotřebiče zůstanou dvířka spotřebiče zablokovaná. Prací program bude pokračovat, jakmile bude napájení obnoveno. Pokud zůstanou dvířka zablokovaná z důvodu poruchy, lze je otevřít pomocí funkce nouzového odblokování.

Před otevřením dvířek:



POZOR!
Ujistěte se, že voda a prádlo nejsou horké. V případě potřeby vyčkejte, až vychladnou.



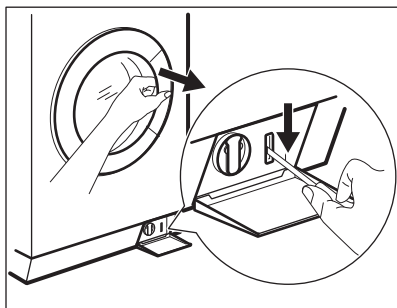
POZOR!
Ujistěte se, že se buben neotáčí. V případě potřeby vyčkejte, dokud se buben nepřestane otáčet.



Ujistěte se, že hladina vody v bubnu není příliš vysoká. V případě potřeby pokračujte nouzovým vypouštěním (viz „Nouzové vypouštění“ v kapitole „Čištění a údržba“).

Dvířka otevřete následujícím způsobem:

1. Stisknutím tlačítka AutoOff vypněte spotřebič.
2. Vytáhněte zástrčku ze zásuvky.
3. Otevřete klapku filtru.
4. Držte spoušť nouzového odblokování zataženou dolů a současně otevřete dvířka spotřebiče.




5. Vyndejte prádlo a poté zavřete dvířka spotřebiče.
6. Zavřete klapku filtru.


15. TECHNICKÉ ÚDAJE

Rozměry	Šířka / Výška / Hloubka / Celková hloubka	600 mm/ 850 mm/ 605 mm/ 639 mm
Připojení k elektrické síti	Napětí Celkový příkon Pojistka Frekvence	230 V 2 200 W 10 A 50 Hz
Úroveň ochrany proti průniku pevných částic a vlhkosti, kterou zajišťuje ochranný kryt s výjimkou míst, kde není nízkonapěťové vybavení chráněno proti vlhkosti		IPX4
Tlak přívodu vody	Minimální Maximální	0,5 barů (0,05 MPa) 8 barů (0,8 MPa)
Přívod vody ¹⁾		Studená voda
Maximální množství prádla	Bavlna	10 kg
Třída energetické účinnosti		A+++
Rychlost odstřeďování	Maximální	1 400 ot/min

¹⁾ Přívodní hadici připojte ke kohoutku se závitem 3/4".

16. POZNÁMKY K OCHRANĚ ŽIVOTNÍHO PROSTŘEDÍ

Recyklujte materiály označené symbolem . Obaly vyhodte do příslušných odpadních kontejnerů k recyklaci. Pomáhejte chránit životní prostředí a lidské zdraví a recyklovat elektrické a elektronické spotřebiče

určené k likvidaci. Spotřebiče označené příslušným symbolem  nelikvidujte spolu s domovním odpadem. Spotřebič odevzdejte v místním sběrném dvoře nebo kontaktujte místní úřad.

www.aeg.com/shop



132901090-A-022015