



CS Varná deska
RO Plită
SK Varný panel

Návod k použití 2
Manual de utilizare 17
Návod na používanie 33



OBSAH

1. BEZPEČNOSTNÍ INFORMACE.....	3
2. BEZPEČNOSTNÍ POKYNY.....	4
3. POPIS SPOTŘEBIČE.....	7
4. DENNÍ POUŽÍVÁNÍ.....	7
5. TIPY A RADY.....	9
6. ČIŠTĚNÍ A ÚDRŽBA.....	9
7. ODSTRAŇOVÁNÍ ZÁVAD.....	10
8. INSTALACE.....	12
9. TECHNICKÉ INFORMACE.....	14
10. ENERGETICKÁ ÚČINNOST.....	15

MYSLÍME NA VÁS

Děkujeme, že jste si zakoupili spotřebič značky Electrolux. Vybrali jste si produkt, se kterým jsou spjaty desítky let profesionálních zkušeností a inovací. Tento důmyslný a stylový spotřebič byl navržen s ohledem na jeho uživatele. Kdykoliv jej proto používáte, můžete se spolehnout, že pokaždé dosáhnete skvělých výsledků.

Vítá Vás Electrolux.

Navštivte naše stránky ohledně:



Rady ohledně používání, brožury, poradce při potížích, servisních informací:
www.electrolux.com



Registrace vašeho spotřebiče, kterou získáte lepší servis:
www.registerelectrolux.com



Nákupu příslušenství, spotřebního materiálu a originálních náhradních dílů pro váš spotřebič:
www.electrolux.com/shop

PÉČE O ZÁKAZNÍKY A SERVIS

Doporučujeme používat originální náhradní díly.

Při kontaktu se servisním střediskem se ujistěte, že máte k dispozici následující údaje: Model, výrobní číslo (PNC), sériové číslo.

Tyto informace jsou uvedeny na typovém štítku.



Upozornění / Důležité bezpečnostní informace



Všeobecné informace a rady



Poznámky k ochraně životního prostředí

Změny vyhrazeny.

1. ⚠️ BEZPEČNOSTNÍ INFORMACE

Tento návod si pečlivě přečtěte ještě před instalací spotřebiče a jeho prvním použitím. Výrobce nezodpovídá za škody a zranění způsobená nesprávnou instalací či chybným používáním. Návod k použití vždy uchovávejte spolu se spotřebičem pro jeho budoucí použití.

1.1 Bezpečnost dětí a postižených osob

- Tento spotřebič smí používat děti starší osmi let nebo osoby se sníženými fyzickými, smyslovými nebo duševními schopnostmi nebo osoby bez patřičných zkušeností a znalostí, pouze pokud tak činí pod dozorem nebo vedením, které zohledňuje bezpečný provoz spotřebiče, a pokud rozumí rizikům spojeným s provozem spotřebiče.
- Nenechte děti hrát si se spotřebičem.
- Všechny obaly uschovejte z dosahu dětí.
- Je-li spotřebič v provozu nebo pokud chladne, nedovolte dětem a domácím zvířatům, aby se k němu přibližovaly. Přístupné části jsou horké.
- Pokud je spotřebič vybaven dětskou bezpečnostní pojistkou, doporučuje se ji aktivovat.
- Čištění a uživatelskou údržbu spotřebiče by neměly provádět děti bez dozoru.
- Děti mladší tří let bez stálého dozoru držte z dosahu spotřebiče.

1.2 Všeobecné bezpečnostní informace

- Spotřebič a jeho dostupné části se mohou během používání zahřát na vysokou teplotu. Nedotýkejte se topných článků.
- Spotřebič nepoužívejte spolu s externím časovačem nebo samostatným dálkovým ovládním.
- Příprava jídel s tuky či oleji na varné desce bez dozoru může být nebezpečná a způsobit požár.

- Oheň se nikdy nesnažte uhasit vodou, ale vypněte spotřebič a poté plameny zakryjte např. víkem nebo hasicí rouškou.
- Nepokládejte věci na varnou desku.
- Na varnou desku nepokládejte žádné kovové předměty jako nože, vidličky, lžíce nebo pokličky, protože by se mohly zahřát na velmi vysokou teplotu.
- K čištění spotřebiče nepoužívejte čisticí zařízení na páru.
- Jestliže je poškozený přívodní kabel, smí ho vyměnit pouze výrobce, servisní technik nebo osoba s podobnou příslušnou kvalifikací, jinak by mohlo dojít k úrazu.
- V případě přímého připojení spotřebiče k elektrické síti je nutné instalovat dvoupólový izolační spínač s minimální vzdáleností mezi kontakty. Musí být zajištěno úplné odpojení v souladu s podmínkami uvedenými v kategorii přepětí III. Zemnicí kabel je z těchto podmínek vyjmut.
- Když vedete napájecí kabel, ujistěte se, že nepřijde do přímého kontaktu (např. prostřednictvím izolačního obalu) s částmi, které se zahřívají o 50 °C více než teplota místnosti.

2. BEZPEČNOSTNÍ POKYNY

Tento spotřebič je vhodný pro následující trhy: **CZ** **RO** **SK**

2.1 Instalace



UPOZORNĚNÍ!

Tento spotřebič smí instalovat jen kvalifikovaná osoba.

- Při přemísťování spotřebiče buďte vždy opatrní, protože je těžký. Vždy noste ochranné rukavice.
 - Utěsněte výřez v povrchu pomocí těsniva, abyste zabránili bobtnání z důvodu vlhkosti.
 - Chraňte dno spotřebiče před párou a vlhkostí.
 - Spotřebič neinstalujte vedle dveří či pod oknem. Zabráňte tak převržení horkého nádobí ze spotřebiče při otevírání dveří či okna.
 - Pokud je spotřebič instalován nad zásuvkami, ujistěte se, že prostor mezi dnem spotřebiče a horní zásuvkou zajišťuje dostatečnou cirkulaci vzduchu.
- Odstraňte veškerý obalový materiál.
 - Poškozený spotřebič neinstalujte ani nepoužívejte.
 - Řiďte se pokyny k instalaci dodanými spolu s tímto spotřebičem.
 - Dodržujte minimální vzdálenosti od ostatních spotřebičů a nábytku.

- Spodek spotřebiče se může silně zahřát. Zajistěte instalaci samostatného nehořlavého panelu, který bude zakrývat spodek spotřebiče.

2.2 Připojení k elektrické síti



UPOZORNĚNÍ!

Hrozí nebezpečí požáru nebo úrazu elektrickým proudem.

- Veškerá elektrická připojení by měla být provedena kvalifikovaným elektrikářem.
- Spotřebič musí být uzemněn.
- Před každou údržbou nebo čištěním je nutné se ujistit, že je spotřebič odpojen od elektrické sítě.
- Zkontrolujte, zda údaje o napájení na typovém štítku souhlasí s parametry elektrické sítě. Pokud tomu tak není, obraťte se na kvalifikovaného elektrikáře.
- Ujistěte se, že je spotřebič nainstalován správně. Volné a nesprávné zapojení napájecího kabelu či zástrčky (je-li součástí výbavy) může mít za následek přehřátí svorky.
- Použijte správný typ napájecího kabelu.
- Elektrické kabely nesmí být zamotané.
- Ujistěte se, že je nainstalována ochrana před úrazem elektrickým proudem.
- Použijte svorku k odlehčení kabelu od tahu.
- Dbejte na to, aby se elektrické přívodní kabely nebo zástrčky (jsou-li součástí výbavy) nedotýkaly horkého spotřebiče nebo horkého nádobí, když spotřebič připojujete do blízké zásuvky.
- Nepoužívejte rozbočovací zástrčky ani prodlužovací kabely.
- Dbejte na to, abyste nepoškodili napájecí kabel nebo síťovou zástrčku (je-li součástí výbavy). Pro výměnu napájecího kabelu se obraťte na autorizované servisní středisko nebo elektrikáře.

- Ochrana před úrazem elektrickým proudem u živých či izolovaných částí musí být připevněna tak, aby nešla odstranit bez použití nástrojů.
- Síťovou zástrčku zapojte do síťové zásuvky až na konci instalace spotřebiče. Po instalaci musí zůstat síťová zástrčka nadále dostupná.
- Pokud je síťová zásuvka uvolněná, nezapojte do ní síťovou zástrčku.
- Neodpojujte spotřebič ze zásuvky tahem za kabel. Vždy tahejte za zástrčku.
- Používejte pouze správná izolační zařízení: ochranné vypínače vedení, pojistky (pojistky šroubového typu se musí odstranit z držáku), ochranné zemnicí jističe a stykače.
- Je nutné instalovat vhodný vypínač nebo izolační zařízení k řádnému odpojení všech napájecích vodičů spotřebiče. Toto izolační zařízení musí mít mezeru mezi kontakty alespoň 3 mm širokou.

2.3 Připojení plynu

- Veškerá plynová připojení by měla být provedena kvalifikovanou osobou.
- Před instalací je nutné zajistit, aby seřízení spotřebiče odpovídalo podmínkám místního rozvodu plynu (druhu plynu a tlaku plynu).
- Zkontrolujte, zda kolem spotřebiče může obíhat chladný vzduch.
- Informace ohledně přívodu plynu naleznete na typovém štítku.
- Tento spotřebič není připojen k zařízení na odvod spalin. Ujistěte se, že je spotřebič připojen dle aktuálních instalačních vyhlášek. Dbejte na požadavky týkající se dostatečné ventilace.

2.4 Použití spotřebiče



UPOZORNĚNÍ!

Hrozí nebezpečí zranění, popálení či úrazu elektrickým proudem.

- Před prvním použitím odstraňte veškerý obalový materiál (je-li přítomen), štítky a ochrannou fólii.

- Tento spotřebič použijte v domácnosti.
- Neměňte technické parametry tohoto spotřebiče.
- Ujistěte se, že nejsou ventilační otvory zakryté.
- Zapnutý spotřebič nenechávejte bez dozoru.
- Po každém použití nastavte varnou zónu do polohy „vypnuto“.
- Na varné zóny nepokládejte přístroje nebo pokličky. Mohly by se zahřát.
- Nepracujte se spotřebičem, když máte vlhké ruce nebo když je v kontaktu s vodou.
- Nepoužívejte spotřebič jako pracovní nebo odkládací plochu.
- Vložíte-li jídlo do horkého oleje, může olej vystříknout.



UPOZORNĚNÍ!

Hrozí nebezpečí požáru nebo výbuchu

- Tuky a oleje mohou při zahřátí uvolňovat hořlavé páry. Když vaříte s tuky a oleji, držte plameny a ohřáté předměty mimo jejich dosah.
- Páry uvolňované velmi horkými oleji se mohou samovolně vznítit.
- Použitý olej, který obsahuje zbytky potravin, může způsobit požár při nižších teplotách než olej, který se používá poprvé.
- Do spotřebiče, do jeho blízkosti nebo na spotřebič neumísťujte hořlavé předměty nebo předměty obsahující hořlavé látky.



UPOZORNĚNÍ!

Hrozí nebezpečí poškození spotřebiče.

- Nepokládejte horké nádoby na ovládací panel.
- Nenechte vyvařit vodu v nádobách.
- Dbejte na to, aby na spotřebič nespadly varné nádoby či jiné předměty. Mohl by se poškodit jeho povrch.
- Nezapínejte varné zóny s prázdnými nádobami nebo zcela bez nádob.
- Na spotřebič nepokládejte hliníkovou fólii.

- Používejte pouze nádoby se správným tvarem a průměrem dna větším než jsou rozměry hořáků.
- Ujistěte se, že nádoby jsou umístěny na středu hořáků.
- Zkontrolujte, zda plamen nezhasne, otočíte-li ovladačem rychle z maximální do minimální polohy.
- Používejte pouze příslušenství dodávané se spotřebičem.
- Na hořáky neinstalujte rozptylovač plamene.
- Při použití plynového varného spotřebiče vzniká teplo a vlhko. V místě instalace spotřebiče zaříďte dobrou ventilaci.
- Prodloužené intenzivní používání spotřebiče může vyžadovat přídavné větrání, například otevřením okna, nebo účinnější větrání, například zvýšením stupně mechanického větrání - pokud je jím místnost vybavena.
- Tento spotřebič je určen výhradně pro přípravu jídel. Nesmí být používán k jiným účelům, například k vytápění místností.
- Varná deska nesmí přijít do styku s kyselými tekutinami jako je ocet, citrónová šťáva nebo s prostředky na odstraňování vodního kamene. Mohou totiž zanechat matné skvrny.

2.5 Čištění a údržba

- Spotřebič čistěte pravidelně, abyste zabránili poškození materiálu jeho povrchu.
- Před čištěním spotřebič vypněte a nechte ho vychladnout.
- Před prováděním údržby spotřebič odpojte od elektrické sítě.
- K čištění spotřebiče nepoužívejte proud vody nebo páru.
- Vyčistěte spotřebič vlhkým měkkým hadrem. Používejte pouze neutrální mycí prostředky. Nepoužívejte prostředky s drsnými částicemi, drátěnky, rozpouštědla nebo kovové předměty.
- Hořáky nemyjte v myčce nádobí.

2.6 Likvidace



UPOZORNĚNÍ!

Hrozí nebezpečí úrazu či udušení.

- Pro informace ohledně správné likvidace spotřebiče se obraťte na místní úřady.
- Odpojte spotřebič od elektrické sítě.

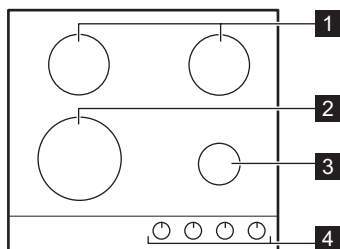
- Odřízněte a vyhoďte síťový kabel.
- Vnější plynové potrubí slisujte.

2.7 Obsluha

- Pro opravu spotřebiče se obraťte na autorizované servisní středisko.
- Používejte výhradně originální náhradní díly.

3. POPIS SPOTŘEBIČE

3.1 Uspořádání varné desky



- 1** Středně rychlý hořák
- 2** Rychlý hořák
- 3** Pomocný hořák
- 4** Ovladače

3.2 Ovladač

Symbol	Popis
	bez přívodu plynu / poloha vypnuto

Symbol	Popis
	poloha pro zapálení / maximální přívod plynu
	minimální přívod plynu

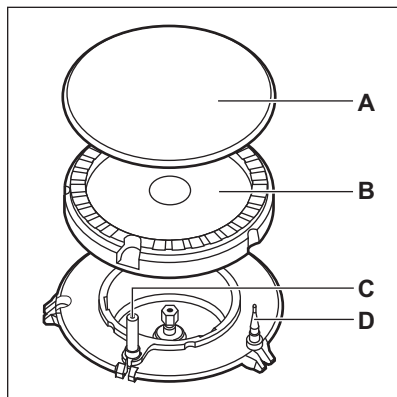
4. DENNÍ POUŽÍVÁNÍ



UPOZORNĚNÍ!

Viz kapitoly o bezpečnosti.

4.1 Přehled hořáku




- A) Víčko hořáku
- B) Korunka hořáku
- C) Zapalovací svíčka
- D) Termočlánek

4.2 Zapálení hořáku

i Hořák vždy zapalte předtím než na něj postavíte nádobu.

! **UPOZORNĚNÍ!**
Při používání otevřeného ohně v kuchyni buďte velmi opatrní. Výrobce odmítá jakoukoli odpovědnost za chybné použití nebo chybnou obsluhu spotřebiče.

1. Zatlačte na ovladač a otočte jím proti směru hodinových ručiček na maximální pozici puštěného plynu (☞ )
2. Podržte ovladač stlačený na až 10 sekund. Tím se zahřeje termočlánek. V opačném případě se přeruší přívod plynu.
3. Když se plamen ustálí, nastavte jeho intenzitu.

i Jestliže se hořák ani po několika pokusech nezapálí, zkontrolujte, zda je korunka a její víčko ve správné poloze.

! **UPOZORNĚNÍ!**
Ovladač stiskněte na maximálně 15 sekund. Jestliže se hořák po uplynutí 15 sekund nezapálí, uvolněte ovladač, otočte ho do polohy vypnuto a před dalším pokusem o zapálení hořáku alespoň jednu minutu počkejte.

! **POZOR!**
Při přerušení dodávky elektrického proudu můžete hořák zapálit i bez elektrického zařízení. V takovém případě přiložte k hořáku plamen, otočte ovladačem proti směru hodinových ručiček na maximální pozici puštěného plynu a zatlačte na něj. Držte ovladač zatlačený po dobu 10 nebo méně sekund, aby se termočlánek zahřál.

i Jestliže z nějakého důvodu plamen zhasne, otočte ovladačem do polohy vypnuto, počkejte nejméně jednu minutu a pokuste se hořák znovu zapálit.

i Generátor jisker se může automaticky spouštět, když zapnete elektřinu, po instalaci nebo po výpadku proudu. Nejde o závadu.

i Tato varná deska se dodává s postupnými ventily. Umožňují přesnější regulaci plamene.

4.3 Vypnutí hořáku

Chcete-li plamen zhasnout, otočte ovladačem do polohy vypnuto ●.

! **UPOZORNĚNÍ!**
Před sejmutím nádoby z hořáku vždy nejdříve ztlumte nebo zhasněte plamen.

5. TIPY A RADY



UPOZORNĚNÍ!

Viz kapitoly o bezpečnosti.

5.1 Nádobí



POZOR!

Nepoužívejte litinové, masťkové, kameninové, grilovací nebo opékací pláty. Při vysokém zahřátí může nerezová ocel ztratit lesk.



UPOZORNĚNÍ!

Nedávejte stejnou pánev na dva hořáky.



UPOZORNĚNÍ!

Abyste zabránili rozlití a případnému poranění, nepokládejte na hořák nestabilní nebo poškozené nádoby.



POZOR!

Ujistěte se, že dna varných nádob nestojí nad ovladačem, protože v takovém případě plamen zahřívá ovládací prvky.



POZOR!

Ujistěte se, že držadla hrnců nepřechýlí nad předním okrajem varné desky.



POZOR!

Ujistěte se, že jsou hrnce umístěné na středu hořáku, čímž získají maximální stabilitu a sníží se spotřeba plynu.

5.2 Průměry nádob



Používejte nádoby na vaření s průměrem vhodným pro rozměry hořáků.

Hořák	Průměr nádoby (mm)
Rychlý	180 - 260
Středně rychlý	120 - 240
Pomocný	80 - 180

6. ČIŠTĚNÍ A ÚDRŽBA



UPOZORNĚNÍ!

Viz kapitoly o bezpečnosti.

6.1 Všeobecné informace

- Varnou desku po každém použití očistěte.
- Nádoby používejte vždy s čistou spodní stranou.
- Škrábance nebo tmavé skvrny na povrchu nemají vliv na funkci varné desky.
- Použijte speciální čisticí prostředek vhodný na povrch varné desky.
- Části z nerezové oceli omyjte vodou a pak osušte měkkým hadrem.

6.2 Mřížky pod nádoby



Mřížky pod nádoby nejsou odolné pro mytí v myčce nádobí. Musí se mýt ručně.

1. Mřížky pod nádoby pro pohodlnější čištění vyjměte.

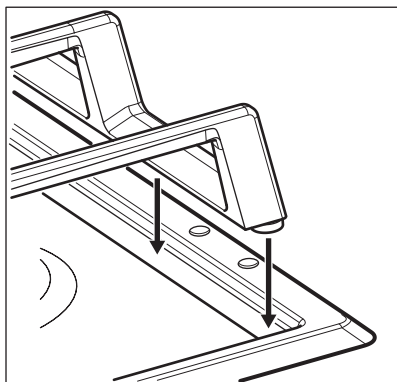
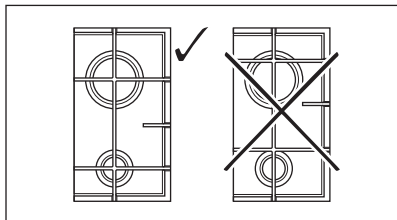


Při snímání mřížek pod nádoby buďte velmi opatrní, aby nedošlo k poškození varné desky.

2. Při ručním mytí mřížek pod nádoby buďte opatrní při jejich osušování, protože smaltování může mít někdy drsné hrany. V případě potřeby

odstraňte odolné skvrny pomocí pastového čisticího prostředku.

- Po vyčištění mřížek pod nádoby se ujistěte, že jsou umístěné ve správné poloze.
- Má-li hořák správně fungovat, musí být ramena mřížek pod nádoby ve středu hořáku.



6.3 Čištění varné desky

- Okamžitě odstraňte:** roztavený plast, plastovou folii nebo jídlo obsahující

ukr. Pokud tak neučiníte, nečistota může varnou desku poškodit.

- Odstraňte po dostatečném vychladnutí varné desky:** skvrny od vodního kamene, vodové kroužky, tukové skvrny nebo kovově lesklé zbarvení. Vyčistěte varnou desku vlhkým hadříkem s malým množstvím mycího prostředku. Po vyčištění varnou desku osušte měkkým hadrem.
- Smaltované části, kryt a korunku hořáků umyjte vlažnou vodou se saponátem a před jejich vložením zpět je řádně osušte.

6.4 Čištění zapalovací svíčky

Elektrické zapalování se provádí pomocí keramické zapalovací svíčky s kovovou elektrodou. Udržujte tyto součásti čisté, aby hořáky dobře zapalovaly, a kontrolujte průchodnost otvorů v korunkách hořáků.

6.5 Pravidelná údržba

Pravidelně si v autorizovaném servisním středisku objednávejte kontrolu stavu přívodní plynové trubky a nastavovače tlaku, je-li instalován.

7. ODSTRAŇOVÁNÍ ZÁVAD



UPOZORNĚNÍ!

Viz kapitoly o bezpečnosti.

7.1 Co dělat, když...

Problém	Možná příčina	Řešení
Po zapnutí generátoru jisker se neobjevují žádné jiskry.	Varná deska není zapojena do elektrické sítě nebo není připojena správně.	Zkontrolujte, zda je varná deska správně zapojena do elektrické sítě.

Problém	Možná příčina	Řešení
	Je uvolněná pojistka.	Zkontrolujte, zda příčinou závady není pojistka. Pokud se pojistka uvolňuje opakovaně, obraťte se na kvalifikovaného elektrikáře.
	Víčko a korunka hořáku a jsou nasazeny nesprávně.	Umístěte správně víčko a korunku hořáku.
Plamen zhasíná ihned po zapálení.	Termočlánek není dostatečně zahřátý.	Po zapálení plamene podržte ovladač stisknutý ještě 10 nebo méně sekund.
Kroužek plamene je nerovnoměrný.	Korunka hořáku je ucpaná zbytky jídla.	Ujistěte se, že není tryska zanesená a korunka hořáku je čistá.

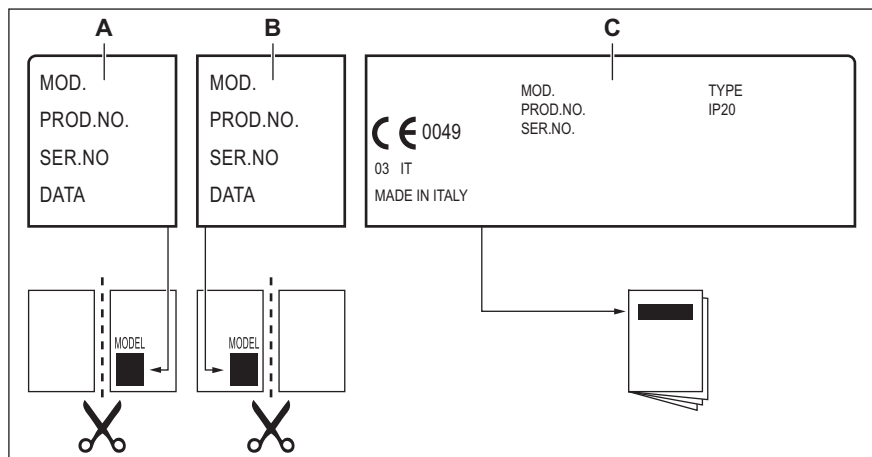
7.2 Když nenaleznete řešení...

Pokud problém nemůžete vyřešit sami, obraťte se na autorizované servisní středisko. Uveďte údaje z typového štítku. Ujistěte se, že jste varnou desku používali správným způsobem. Pokud ne, budete muset návštěvu technika z popředního servisu nebo prodejce zaplatit, i když je spotřebič ještě v

záruce. Informace o servisním středisku a záručních podmínkách jsou uvedeny v záruční příručce.

7.3 Štítky dodávané v sáčku s příslušenstvím

Nalepte samolepicí štítky následujícím způsobem:



- A) Nalepte jej na záruční list a odešlete tuto část (je-li to možné).
 B) Nalepte jej na záruční list a uchovejte si tuto část (je-li to možné).

- C) Nalepte jej na návod k použití.

8. INSTALACE



UPOZORNĚNÍ!

Viz kapitoly o bezpečnosti.

8.1 Před instalací spotřebiče

Před instalací varné desky si z typového štítku opište níže uvedené informace. Typový štítek je umístěn na spodní straně varné desky.

Model
 Výrobní číslo
 (PNC)
 Sériové číslo

8.2 Připojení plynu



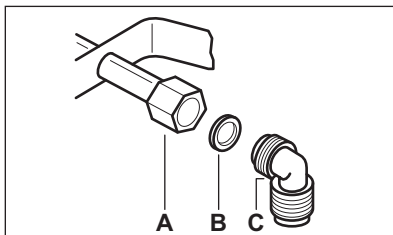
UPOZORNĚNÍ!

Následující pokyny k instalaci, připojení a údržbě smí provádět pouze kvalifikovaní pracovníci v souladu s platnými normami a místními předpisy.

Zvolte pevné přípojky nebo použijte ohebnou hadici z nerezové oceli v souladu s platnými předpisy. Pokud použijete ohebné kovové hadice, dbejte na to, aby se nikde nedotýkaly pohyblivých částí, ani nebyly nikde přiskřípnuté. Také dávejte pozor, když je varná deska nainstalovaná společně s troubou.



Zajistěte, aby tlak přívodu plynu do zařízení odpovídal doporučeným hodnotám. Nastavitelná přípojka je připevněna k přívodní trubce pomocí matice se závitem G 1/2". Volně našroubujte součásti, nastavte připojení do požadovaného směru a vše utáhněte.



- A)** Konec hřídele s maticí
B) Podložka
C) Kleno (je-li zapotřebí)

Zkapalněný plyn

U zkapalněného plynu použijte držák gumové hadice. Vždy použijte těsnění. Pak pokračujte s připojením plynu.

Pružnou hadici lze použít za těchto podmínek:

- nesmí se zahřát na vyšší než pokojovou teplotu, vyšší než 30 °C;
- nesmí být delší než 1 500 mm;
- nesmí být přiškrncena;
- nesmí být vystavena tahu nebo zkroucení;
- nesmí být v kontaktu s ostrými kraji nebo rohy;
- musí být snadno přístupná, aby mohl být kontrolován její stav.

Při kontrole stavu pružné hadice se zjišťuje, zda:

- nemá po celé délce ani na koncích trhliny, zářezy nebo známky ohoření;
- materiál není ztvrdlý, ale má svou normální pružnost;
- spojovací svorky nejsou rezavé;
- doba její životnosti není prošlá.

Zjistíte-li jakoukoli z uvedených závad, hadici neopravujte, ale vyměňte ji.



UPOZORNĚNÍ!

Po dokončení instalace se ujistěte, že jsou těsnění u všech spojek v pořádku. Použijte mýdlový roztok, nikoliv plamen!

8.3 Výměna trysky

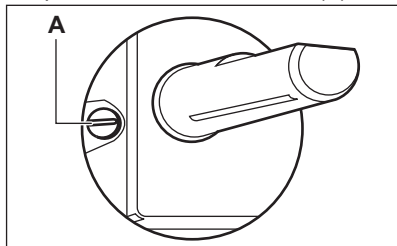
1. Sundejte mřížky určené pod nádoby.
2. Odstraňte víčka a korunky hořáku.
3. Pomocí nástrčného klíče 7 odšroubujte vstříkovací trysky a nahraďte je tryskami potřebnými pro používaný druh plynu (viz tabulka v kapitole „Technické informace“).
4. Stejným postupem v opačném pořadí zase jednotlivé části smontujte.
5. Vyměňte typový štítek (nachází se v blízkosti přívodního plynového potrubí) za takový, který odpovídá novému druhu dodávaného plynu. Tento štítek můžete najít v balíčku dodávaném se spotřebičem.

Pokud je tlak plynu při napájení jiný nebo nestálý v porovnání s požadovaným tlakem, je nutné instalovat na přívodní plynové potrubí nastavovač tlaku.

8.4 Nastavení minimální úrovně

Postup nastavení minimální úrovně hořáku:

1. Zapalte hořák.
2. Otočte ovladač do minimální polohy.
3. Vyjměte ovladač.
4. Úzkým šroubovákem nastavte polohu obtokového šroubu (A).



5. Při přechodu:
 - ze zemního plynu G20 20 mbar na zkapalnělý plyn úplně utáhněte obtokový šroub.
 - ze zkapalněného plynu na zemní plyn G20 20 mbar uvolněte obtokový šroub asi o 1/4 otáčky.



UPOZORNĚNÍ!

Zkontrolujte, zda plamen nezhasne, otočíte-li ovladačem rychle z maximální do minimální polohy.

8.5 Připojení k elektrické síti

- Přesvědčte se, že jmenovité napětí a typ napájení na typovém štítku odpovídají napětí a výkonu místního zdroje napájení.
- Spotřebič se dodává s napájecím kabelem. Ten musí být vybaven správnou zástrčkou vhodnou pro danou zátěž vyznačenou na typovém štítku. Ujistěte se, že je zástrčka zapojena do správné zásuvky.
- Vždy používejte správně instalovanou síťovou zásuvku s ochranou proti úrazu elektrickým proudem.
- Po instalaci musí zůstat síťová zástrčka nadále dostupná.
- Neodpojujte spotřebič ze zásuvky tahem za kabel. Vždy tahejte za zástrčku.
- Při připojení spotřebiče pomocí prodlužovacího kabelu, rozdvojky nebo vícenásobného připojení hrozí nebezpečí požáru. Ujistěte se, že uzemnění splňuje platné normy a nařízení.
- Napájecí kabel nesmí být vystaven teplotám vyšším než 90 °C.



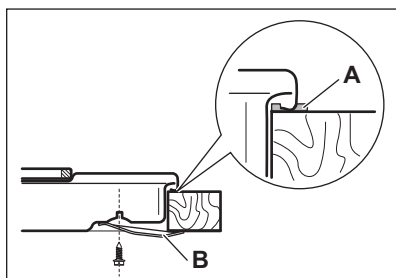
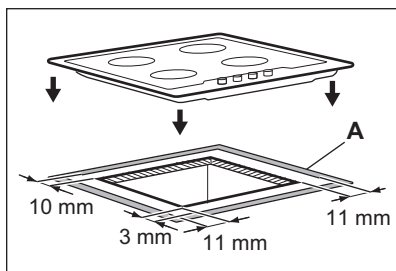
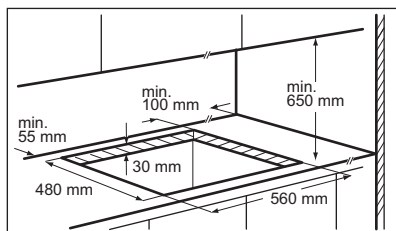
Ujistěte se, že jste připojili modře zbarvený nulový vodič ke svorce označené písmenem „N“. Hnědě (nebo černě) zbarvený fázový vodič připojte ke svorce označené písmenem „L“. Fázový vodič musí být vždy připojen.

8.6 Připojovací kabel

Připojovací kabel vyměňte pouze za speciální kabel nebo ekvivalentní typ. Kabel je typu: H03V2V2-FT90.

Ujistěte se, že průřez kabelu odpovídá napětí a provozní teplotě. Zemnicí vodič zbarvený žlutozeleně musí být přibližně o 2 cm delší než hnědý (nebo černý) fázový vodič.

8.7 Vestavba



A) dodávané těsnivo

B) dodávané konzole



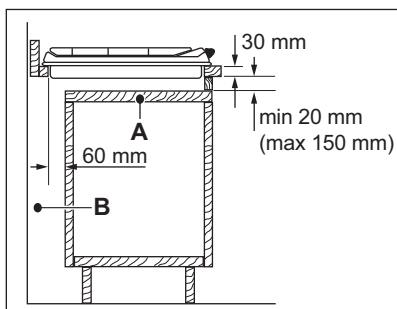
POZOR!

Spotřebič instalujte pouze na pracovní plochu s rovným povrchem.

8.8 Možnosti zapuštění

Panel instalovaný pod varnou deskou musí být snadno odnímatelný a umožňovat snadný přístup v případě, že je nutný technický zásah.

Kuchyňská skříňka s dvířky



A) Odnímatelný panel

B) Prostor pro přípojky

Kuchyňská skříňka s troubou

Elektrické připojení varné desky a trouby musí být z bezpečnostních důvodů instalováno odděleně a umožňovat snadné vyjmutí trouby z linky.

9. TECHNICKÉ INFORMACE

9.1 Rozměry varné desky

Šířka	594 mm
Hloubka	510 mm

9.2 Průměr obtoku

HOŘÁK	Ø OBTOKU 1/100 mm
Rychlý	42
Středně rychlý	32
Pomocný	28

9.3 Ostatní technické údaje

CELKOVÝ VÝKON:	Původní plyn:	G20 (2H) 20 mbar = 8 kW
	Nový plyn:	G30/G31 (3B/P) 30/30 mbar = 567 g/h
Elektrické napájení:	220-240 V ~ 50/60 Hz	
Kategorie spotřebiče:	II2H3B/P	
Připojení plynu:	G 1/2"	
Třída spotřebiče:	3	

9.4 Plynové hořáky pro ZEMNÍ PLYN G20 20 mbar

HOŘÁK	NORMÁLNÍ VÝKON kW	MINIMÁLNÍ VÝKON kW	ZNAČKA PRO TRYSKU 1/100 mm
Rychlý	3,0	0,75	119
Středně rychlý	2,0	0,45	96
Pomocný	1,0	0,33	70

9.5 Plynové hořáky pro LPG G30/G31 30/30 mbar

HOŘÁK	NORMÁLNÍ VÝKON kW	MINIMÁLNÍ VÝKON kW	ZNAČKA PRO TRYSKU 1/100 mm	JMENOVITÝ PRŮTOK PLYNU g/h
Rychlý	2,8	0,75	86	204
Středně rychlý	2,0	0,45	71	145
Pomocný	1,0	0,33	50	73

10. ENERGETICKÁ ÚČINNOST

10.1 Produktové informace dle směrnice komise EU 66/2014

Označení modelu	EGH6242BOX	
Typ varné desky	Vestavná varná deska	
Počet plynových hořáků	4	
Energetická účinnost plynových hořáků (EE gas burner)	Levý zadní - středně rychlý	52.4%
	Pravý zadní - středně rychlý	60.0%
	Levý přední - rychlý	57.6%
	Pravý přední - pomocný	nelze použít

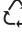
Energetická účinnost plynové varné desky (EE gas hob)	56.7%
---	-------


EN 30-2-1: Varné spotřebiče na plynná paliva pro domácnost - část 2-1 : Hospodárné využití energie - Všeobecně

10.2 Úspora energie

- Před použitím zkontrolujte, zda jsou hořáky a mřížky pod nádoby správně nasazeny.
- Používejte nádoby na vaření s průměrem vhodným pro rozměry hořáků.
- Nádoby postavte středem na hořák.
- Při ohřevu vody použijte pouze takové množství, které potřebujete.
- Je-li to možné, vždy zakrývejte nádoby pokličkami.
- Když začnou tekutiny vřít, ztlumte plamen, aby jen mírně perlily.
- Je-li to možné, použijte tlakový hrnec. Viz příslušná uživatelská příručka.

11. POZNÁMKY K OCHRANĚ ŽIVOTNÍHO PROSTŘEDÍ

Recyklujte materiály označené symbolem . Obaly vyhodte do příslušných odpadních kontejnerů k recyklaci. Pomáhejte chránit životní prostředí a lidské zdraví a recyklovat elektrické a elektronické spotřebiče

určené k likvidaci. Spotřebiče označené příslušným symbolem  nelikvidujte spolu s domovním odpadem. Spotřebič odevzdejte v místním sběrném dvoře nebo kontaktujte místní úřad.

CUPRINS

1. INFORMAȚII PRIVIND SIGURANȚA.....	18
2. INSTRUCȚIUNI PRIVIND SIGURANȚA.....	19
3. DESCRIEREA PRODUSULUI.....	22
4. UTILIZAREA ZILNICĂ.....	22
5. INFORMAȚII ȘI SFATURI.....	24
6. ÎNGRIJIREA ȘI CURĂȚAREA.....	24
7. DEPANARE.....	25
8. INSTALAREA.....	27
9. INFORMAȚII TEHNICE.....	30
10. EFICIENȚĂ ENERGETICĂ.....	31

NE GÂNDIM LA DUMNEAVOASTRĂ

Vă mulțumim pentru că ați achiziționat un aparat Electrolux. Ați ales un produs care include decenii de experiență profesională și de inovație. Ingenios și stilat, a fost conceput special pentru dumneavoastră. Pentru ca atunci când îl utilizați să aveți întotdeauna aceleași rezultate extraordinare.

Bine ați venit la Electrolux.

Vizitați website-ul la:



Aici găsiți sfaturi privind utilizarea, broșuri, informații care vă ajută la rezolvarea unor probleme apărute și informații despre service:

www.electrolux.com



Înregistrați-vă produsul pentru a beneficia de servicii mai bune:

www.registerelectrolux.com



Cumpărați accesorii, consumabile și piese de schimb originale pentru aparatul dvs.:

www.electrolux.com/shop

SERVICIUL DE RELAȚII CU CLIEȚII ȘI SERVICE

Utilizați doar piese de schimb originale.

Atunci când contactați centrul autorizat de service, asigurați-vă că aveți disponibile următoarele informații: Model, PNC, Număr de serie.

Informațiile pot fi găsite pe plăcuța cu datele tehnice.



Avertisment / Atenție-Informații privind siguranța



Informații generale și recomandări



Informații privind mediul înconjurător

Ne rezervăm dreptul asupra efectuării de modificări.

1. ⚠️ INFORMAȚII PRIVIND SIGURANȚA

Înainte de instalarea și de utilizarea aparatului, citiți cu atenție instrucțiunile furnizate. Producătorul nu este responsabil dacă instalarea și utilizarea incorectă a aparatului provoacă vătămări și daune. Păstrați întotdeauna instrucțiunile împreună cu aparatul pentru consultare ulterioară.

1.1 Siguranța copiilor și a persoanelor vulnerabile

- Acest aparat poate fi utilizat de copiii cu vârsta mai mare de 8 ani, de persoanele cu capacități fizice, senzoriale sau mentale reduse sau de persoanele fără cunoștințe sau experiență doar sub supraveghere sau după o scurtă instruire care să le ofere informațiile necesare despre utilizarea sigură a aparatului și să le permită să înțeleagă pericolele la care se expun.
- Nu lăsați copiii să se joace cu aparatul.
- Nu lăsați ambalajul produsului la îndemâna copiilor.
- Nu lăsați copiii și animalele să se apropie de aparat atunci când acesta este în funcțiune sau când se răcește. Componentele accesibile sunt fierbinți.
- Dacă aparatul are un dispozitiv de siguranță pentru copii, vă recomandăm să-l activați.
- Curățarea și întreținerea curentă nu trebuie efectuate de copii nesupravegheați.
- Copiii cu vârsta mai mică de 3 ani nu trebuie lăsați să se apropie de aparat dacă nu sunt supravegheați permanent.

1.2 Aspecte generale privind siguranța

- Aparatul și părțile accesibile ale acestuia devin fierbinți pe durata utilizării. Nu atingeți elementele de încălzire.
- A nu se folosi aparatul prin intermediul unui cronometru extern sau cu un sistem telecomandat separat.

- Gătirea neasistată la plită folosind grăsimi sau ulei poate fi periculoasă și poate provoca un incendiu.
- Nu încercați niciodată să stingeți focul cu apă. Opriți aparatul și acoperiți flacăra cu un capac sau cu o pătură anti-incendiu.
- Nu depozitați nimic pe suprafețele de gătit.
- Obiectele de metal, de ex. cuțitele, furculițele, lingurile și capacele nu trebuie puse pe suprafața plitei, deoarece se pot înfierbânta.
- Nu folosiți un aparat de curățat cu abur pentru a curăța aparatul.
- În cazul în care cablul de alimentare este deteriorat, acesta trebuie înlocuit de producător, de un service autorizat sau de persoane cu o calificare calificare similară pentru a se evita pericolul.
- Când aparatul este conectat direct la sursa de curent, este obligatorie utilizarea unui comutator cu izolație la toți polii și cu contacte distanțate. Trebuie garantată deconectarea completă în conformitate cu condițiile specificate de categoria III pentru supratensiune. Cablul de legare la masă este exclus de la aceste prevederi.
- Când alegeți traseul cablului de alimentare, asigurați-vă că acesta nu intră în contact direct (de exemplu prin utilizarea unui înveliș izolator) cu piese care pot atinge temperaturi cu peste 50°C mai mari decât temperatura camerei.

2. INSTRUCȚIUNI PRIVIND SIGURANȚA

Acest aparat este destinat următoarelor piețe: **CZ** **RO** **SK**

2.1 Instalarea



AVERTIZARE!

Doar o persoană calificată trebuie să instaleze acest aparat.

- Dacă aparatul este deteriorat, nu îl instalați sau utilizați.
 - Respectați instrucțiunile de instalare furnizate împreună cu aparatul.
 - Respectați distanțele minime față de alte aparate și corpuri de mobilier.
 - Procedați cu atenție sporită atunci când mutați aparatul deoarece acesta este greu. Purtați întotdeauna mănuși de protecție.
- Îndepărtați toate ambalajele.

- Închideți etanș suprafețele tăiate cu un agent de etanșare pentru ca umezeala să nu umfle materialul.
- Protejați partea de jos a aparatului de abur și umezeală.
- Nu așezați aparatul lângă o ușă sau sub o fereastră. Astfel, vesela fierbinte de pe aparat nu va cădea atunci când ușa sau fereastra va fi deschisă.
- Dacă aparatul este așezat deasupra unor sertare, verificați dacă spațiul dintre partea de jos a aparatului și sertarul de sus este suficient pentru a permite circulația aerului.
- Baza aparatului poate deveni fierbinte. Instalați sub aparat un panou de separare ignifug pentru a preveni accesarea bazei acestuia.

2.2 Conexiunea electrică



AVERTIZARE!

Pericol de incendiu și electrocutare.

- Toate conexiunile electrice trebuie realizate de către un electrician calificat.
- Aparatul trebuie legat la o priză cu împământare.
- Înainte de a efectua orice tip de operație, asigurați-vă că ați deconectat aparatul de la sursa de curent.
- Verificați dacă informațiile de natură electrică, specificate pe plăcuța cu datele tehnice, corespund cu cele ale sursei de tensiune. În caz contrar, contactați un electrician.
- Verificați dacă aparatul a fost instalat corect. Cablurile de alimentare electrică și ștecherule (dacă există) slăbite sau incorecte pot să provoace încălzirea excesivă a terminalului.
- Folosiți un cablu adecvat pentru alimentarea electrică.
- Nu permiteți încălcirea cablurilor electrice.
- Verificați dacă este instalată protecția la electrocutare.
- Folosiți o clemă pentru reducerea tensionării cablului.
- Nu lăsați cablul de alimentare sau ștecherul (dacă există) să atingă

aparatul fierbinte sau vase fierbinți atunci când conectați aparatul la prizele din vecinătate

- Nu folosiți prize multiple și cabluri prelungitoare.
- Procedați cu atenție pentru a nu deteriora ștecherul (dacă există) sau cablul de alimentare electrică. Contactați Centrul nostru de service autorizat sau un electrician pentru a schimba un cablu de alimentare deteriorat.
- Protecția la electrocutare a pieselor aflate sub tensiune și izolate trebuie fixată astfel încât să nu permită scoaterea ei fără folosirea unor unelte.
- Introduceți ștecherul în priză numai după încheierea procedurii de instalare. Asigurați accesul la priză după instalare.
- Dacă priza de curent prezintă jocuri, nu conectați ștecherul.
- Nu trageți de cablul de alimentare pentru a scoate din priză aparatul. Trageți întotdeauna de ștecher.
- Folosiți doar dispozitive de izolare adecvate: întrerupătoare pentru protecția liniei, siguranțe (siguranțe înfiletabile scoase din suport), contactori și declanșatori la protecția de împământare.
- Instalația electrică trebuie să fie prevăzută cu un dispozitiv de izolare, care să vă permită să deconectați aparatul de la rețea la toți polii. Dispozitivul izolator trebuie să aibă o deschidere între contacte de cel puțin 3 mm.

2.3 Racordul la gaz

- Toate racordurile la gaz trebuie realizate de către o persoană calificată.
- Înainte de instalare, verificați dacă condițiile din rețeaua locală de distribuție a gazului (tipul și presiunea gazului) și reglajele aparatului sunt compatibile.
- Verificați dacă aerul circulă în jurul aparatului.
- Informațiile despre alimentarea cu gaz se găsesc pe plăcuța cu date tehnice.

- Acest aparat nu este conectat la un dispozitiv care să evacueze produsele rezultate în urma combustiei. Aparatul se racordează în conformitate cu reglementările în vigoare privind instalarea. Acordați o deosebită atenție aspectelor referitoare la ventilația adecvată.

2.4 Utilizare



AVERTIZARE!

Pericol de vătămare, arsuri și electrocutare.

- Scoateți toate ambalajele, etichetele și foliile de protecție (dacă există) înainte de prima utilizare.
- Utilizați acest aparat într-un mediu casnic.
- Nu modificați specificațiile acestui aparat.
- Nu blocați fanțele de ventilație.
- Nu lăsați aparatul nesupravegheat în timpul funcționării.
- După fiecare utilizare, opriți zona de gătit.
- Nu puneți tacâmuri sau capace de oale pe zonele de gătit. Acestea pot deveni fierbinți.
- Nu acționați aparatul având mâinile umede sau când acesta este în contact cu apa.
- Nu utilizați aparatul ca suprafață de lucru sau ca loc de depozitare.
- Când puneți alimente în ulei fierbinte, pot să sară stropi.



AVERTIZARE!

Pericol de incendiu și explozie

- Grăsimile și uleiul, atunci când sunt încălzite, pot elibera vapori inflamabili. Țineți flăcările sau obiectele încălzite departe de grăsimi și uleiuri atunci când gătiți.
- Vaporii pe care îi eliberează uleiul foarte fierbinte pot să se aprindă spontan.
- Uleiul folosit, care conține resturi de mâncare, poate lua foc la temperaturi mai mici decât uleiul care este utilizat pentru prima dată.
- Produsele inflamabile sau obiectele umezite cu produse inflamabile nu

trebuie introduse în aparat, nici puse adiacent sau deasupra acestuia.



AVERTIZARE!

Pericol de deteriorare a aparatului.

- Nu țineți vase pe panoul de comandă.
- Nu permiteți evaporarea completă a lichidului din vase.
- Procedați cu atenție pentru a nu lăsa obiecte sau vase să cadă pe aparat. Suprafața poate fi deteriorată.
- Nu activați zonele de gătit dacă pe acestea nu se află vase sau vasele sunt goale.
- Nu puneți folie din aluminiu pe aparat.
- Folosiți doar vase stabile cu forma corectă și diametrul mai mare decât dimensiunile arzătoarelor.
- Vasele trebuie poziționate central pe arzătoare.
- Când rotiți brusc butonul din poziția de maxim în cea de minim, asigurați-vă că flacăra nu se stinge.
- Utilizați doar accesoriile furnizate împreună cu aparatul.
- Nu instalați adaptoare de flacăra pe arzător.
- Utilizarea unui aparat de gătit cu gaz are ca efect producerea de căldură și umezeală. Asigurați o bună ventilație a camerei în care aparatul este instalat.
- Utilizarea îndelungată a aparatului poate necesita aerisire suplimentară, de exemplu deschiderea unei ferestre, sau o ventilație mai eficientă, de exemplu prin mărirea puterii ventilației mecanice, dacă există.
- Acest aparat poate fi utilizat numai pentru gătit. Nu trebuie utilizat în alte scopuri, de exemplu pentru încălzirea camerei.
- Nu permiteți lichidelor acide, precum oțetul, sucul de lămâie sau agenții detartranți să intre în contact cu plita. Pot să apară zone mătuite.

2.5 Îngrijirea și curățarea

- Curățați regulat aparatul pentru a preveni deteriorarea materialului de la suprafață.
- Înainte de curățare, opriți cuptorul și lăsați-l să se răcească.

- Scoateți aparatul din priză înainte de a efectua operațiile de întreținere.
- Nu folosiți apă pulverizată și abur pentru curățarea aparatului.
- Curățați aparatul cu o lavetă moale, umedă. Utilizați numai detergenți neutri. Nu folosiți produse abrazive, bureți abrazivi, solvenți sau obiecte metalice.
- Nu curățați arzătoarele în mașina de spălat vase.

2.6 Gestionarea deșeurilor după încheierea ciclului de viață al aparatului



AVERTIZARE!

Pericol de vătămare sau sufocare.

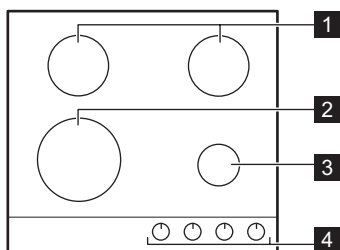
- Contactați autoritatea locală pentru informații privind aruncarea adecvată a acestui aparat.
- Deconectați aparatul de la sursa de alimentare electrică.
- Tăiați cablul electric și îndepărtați-l.
- Turlitiți țevile externe de gaz.

2.7 Service

- Pentru a repara aparatul contactați un Centru de service autorizat.
- Utilizați numai piese de schimb originale.

3. DESCRIEREA PRODUSULUI

3.1 Configurația plitei de gătit



- 1** Arzător semi-rapid
- 2** Arzător rapid
- 3** Arzător auxiliar
- 4** Butoane de comandă

3.2 Buton de comandă

Simbol	Descriere
	fără alimentare cu gaz / poziție oprit
	poziție aprindere / alimentare maximă cu gaz

Simbol	Descriere
	alimentare minimă cu gaz

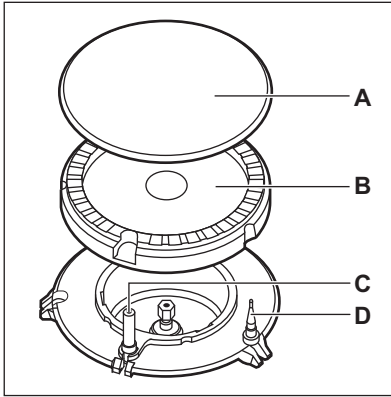
4. UTILIZAREA ZILNICĂ



AVERTIZARE!

Consultați capitolele privind siguranța.

4.1 Prezentarea arzătorului



- A) Capac arzător
- B) Coroană arzător
- C) Bujie de aprindere
- D) Termocuplu

4.2 Aprinderea arzătorului

i Aprindeți întotdeauna arzătorul înainte de a pune vase pe acesta.

! **AVERTIZARE!**
Procedați cu atenție atunci când utilizați flacără deschisă în bucătărie. Producătorul nu își asumă nicio responsabilitate în cazul utilizării necorespunzătoare a flăcării.

1. Apăsați și rotiți butonul de comandă în sens antiorar până la poziția de alimentare maximă cu gaz (☆↑).
2. Țineți apăsat butonul de comandă timp de maxim 10 secunde. Astfel se permite încălzirea termocuplului. În caz contrar, alimentarea cu gaz se întrerupe.
3. După ce flacăra este constantă, o puteți regla.

i Dacă după câteva încercări arzătorul nu se aprinde, verificați poziția corectă a coroanei și capacului arzătorului.

! **AVERTIZARE!**
Nu țineți apăsat butonul de comandă mai mult de 15 secunde. Dacă arzătorul nu se aprinde nici după 15 secunde, eliberați butonul de comandă, rotiți-l la poziția oprit și încercați să aprindeți din nou arzătorul după ce a trecut cel puțin 1 minut.

! **ATENȚIE!**
În lipsa curentului electric, puteți aprinde arzătorul fără dispozitivul electric; în acest caz, apropiați o flacără de arzător, rotiți butonul de comandă spre stânga în sens antiorar până când ajunge la poziția de maxim și apăsați-l. Mențineți apăsat butonul timp de maxim 10 secunde pentru a permite încălzirea termocuplului.

i Dacă arzătorul se stinge accidental, rotiți butonul de comandă în poziția oprit și încercați să aprindeți din nou arzătorul după cel puțin 1 minut.

i Generatorul de scânteie poate porni automat la cuplarea alimentării electrice, după instalare sau după o pană de curent. Acest lucru este normal.

i Plita este furnizată cu supape progresive. Acestea fac mai exactă reglarea nivelului flăcării.

4.3 Stingerea arzătorului

Pentru a stinge flacăra, rotiți butonul la poziția oprit ●.

! **AVERTIZARE!**
Micșorați întotdeauna flacăra sau opriți-o înainte de a lua vasele de pe arzător.

5. INFORMAȚII ȘI SFATURI



AVERTIZARE!

Consultați capitolele privind siguranța.

5.1 Vasul de gătit



ATENȚIE!

Nu folosiți vase din fontă, piatra olarului, farfurii pentru grătar sau toaster. Oțelul inoxidabil își poate pierde luciul dacă este încălzit prea mult.



AVERTIZARE!

Nu așezați același vas pe două arzătoare.



AVERTIZARE!

Pentru a preveni răsturnarea și accidentele, nu puneți vase instabile sau deteriorate pe arzător.



ATENȚIE!

Asigurați-vă că bazele vaselor nu stau deasupra butonului de comandă. În caz contrar, flacăra încălzește butonul de comandă.



ATENȚIE!

Nu puneți toartele vasului deasupra marginii frontale a plitei de gătit.



ATENȚIE!

Puneți vasele în poziție centrală pe arzător pentru a avea o stabilitate maximă și pentru a reduce consumul de gaz.

5.2 Diametre pentru vase



Folosiți vase cu diametre corespunzătoare cu dimensiunile arzătoarelor.

Arzător	Diametrul vaselor (mm)
Rapid	180 - 260
Semi-rapid	120 - 240
Auxiliar	80 - 180

6. ÎNGRIJIREA ȘI CURĂȚAREA



AVERTIZARE!

Consultați capitolele privind siguranța.

6.1 Informații cu caracter general

- Curățați plita după fiecare întrebuințare.
- Întotdeauna utilizați vase de gătit cu fundul curat.
- Zgârieturile sau petele închise la culoare de pe suprafața plitei nu au niciun efect asupra modului de funcționare al plitei.
- Folosiți un agent de curățare special, adecvat pentru suprafața plitei.

- Spălați elementele din oțel inoxidabil cu apă, după care uscați-le cu o lavetă moale.

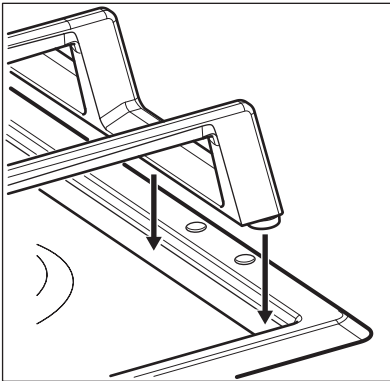
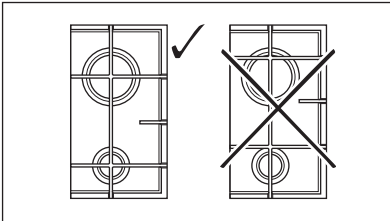
6.2 Suporturile pentru vase



Suporturile pentru vase nu rezistă la spălarea în mașina de spălat vase. Acestea trebuie spălate manual.

1. Pentru a curăța cu ușurință plita, scoateți suporturile pentru vase.

- i** Pentru a preveni deteriorarea suprafeței plitei, procedați cu atenție când reasezați suporturile pentru vase.
2. Stratul de email are în unele locuri muchii dure. Procedați cu atenție atunci când spălați de mână și uscați suporturile pentru vase. Dacă este necesar, înlăturați petele persistente cu pastă de curățat.
 3. După ce curățați suporturile pentru vase, puneți-le pe acestea în pozițiile corecte.
 4. Pentru o funcționare corectă a arzătorului, asigurați-vă că brațele suporturilor pentru vase sunt aliniate cu centrul arzătorului.



7. DEPANARE



AVERTIZARE!
Consultați capitolele privind siguranța.

6.3 Curățarea plitei

- **Înlăturați imediat:** plasticul topit, foliile din plastic și alimentele cu zahăr. În caz contrar, murdăria poate deteriora plita.
- **Eliminați după ce plita s-a răcit suficient:** depuneri de calcar, pete de apă și de grăsime, decolorări metalice strălucitoare. Curățați plita cu o lavetă umedă și puțin detergent. După curățare, uscați plita cu o lavetă moale.
- Pentru a curăța piesele emailate, capacul și coroana, spălați-le cu apă caldă și săpun și uscați-le atent înainte de a le pune la loc.

6.4 Curățarea generatorului de scânteie

Această funcție este obținută prin intermediul unei bujii ceramice cu aprindere cu un electrod din metal. Pentru a evita aprinderea dificilă, păstrați aceste componente foarte curate și verificați dacă orificiile coroanei arzătorului sunt astupate.

6.5 Întreținerea periodică

Cereți periodic centrului de service autorizat să verifice starea de funcționare a țevii de alimentare cu gaz și a regulatorului de presiune, dacă este montat.

7.1 Ce trebuie făcut dacă...

Problemă	Cauză posibilă	Soluție
Nu se generează scânteii atunci când încercați să activați generatorul de scânteii.	Plita nu este conectată la o sursă electrică sau este conectată incorect.	Verificați dacă plita este conectată corect la priza electrică.
	Siguranța s-a declanșat.	Verificați dacă siguranța este cauza defecțiunii. Dacă siguranțele se declanșează în mod repetat, adresați-vă unui electrician calificat.
	Capacul și coroana arzătorului sunt poziționate incorect.	Așezați corect capacul și coroana arzătorului.
Flacăra se stinge imediat după aprindere.	Termocuplul nu se încălzește suficient.	După aprinderea flăcării, țineți apăsat butonul de comandă a gazului timp de maxim 10 secunde.
Inelul flăcării nu este uniform.	Coroana arzătorului este blocată cu resturi de alimente.	Verificați dacă injectorul principal nu este blocat și coroana arzătorului este curată.

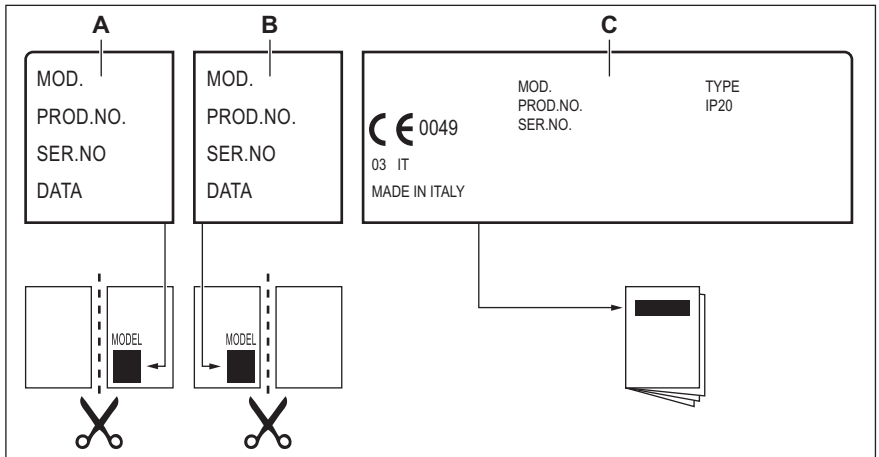
7.2 Dacă nu găsiți o soluție...

Dacă nu puteți găsi singur o soluție la problemă, adresați-vă comerciantului sau unui centru de service autorizat. Furnizați informațiile de pe plăcuța cu date tehnice. Verificați dacă ați utilizat plita corect. În caz contrar, trebuie să plătiți intervenția tehnicianului de la centrul de

service sau a comerciantului, chiar și în perioada de garanție. Instrucțiunile cu privire la centrele de service și condițiile de garanție se găsesc în broșura de garanție.

7.3 Etichete furnizate împreună cu punga de accesorii

Lipiți etichetele adezive conform indicațiilor de mai jos:



- A) Lipiți pe certificatul de garanție și trimiteți acest exemplar (dacă există).
- B) Lipiți pe certificatul de garanție și păstrați acest exemplar (dacă există).

- C) Lipiți pe manualul de instrucțiuni.

8. INSTALAREA



AVERTIZARE!
Consultați capitolele privind siguranța.

8.1 Înaintea instalării

Înaintea instalării plitei, notați informațiile de mai jos aflate pe plăcuța cu date tehnice. Plăcuța cu datele tehnice se află pe partea inferioară a plitei.

Model
 Numărul produsului (PNC)
 Numărul de serie

8.2 Racordul la gaz

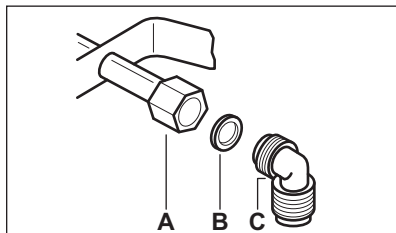


AVERTIZARE!
Următoarele instrucțiuni referitoare la instalare, conectare și întreținere trebuie efectuate de personal calificat, în conformitate cu standardele și reglementările locale în vigoare.

Alegeți racorduri rigide sau utilizați o țevă flexibilă din oțel inoxidabil conformă cu reglementările în vigoare. Dacă utilizați țevi metalice flexibile, procedați cu atenție pentru ca acestea să nu intre în contact cu părțile mobile și să nu fie strivite. De asemenea, procedați cu atenție când plita este montată împreună cu un captor.



Presiunea de alimentare cu gaz a aparatului trebuie să respecte valorile recomandate. Racordul ajustabil este fixat de capătul conductei cu ajutorul unei piulițe filetate G 1/2". Înfiletați componentele fără forțare, reglați conexiunea în direcția necesară și fixați peste tot.



- A) Capăt al axului cu piuliță
 B) Garnitură
 C) Cot (dacă este necesar)

Gaz lichefiat

Folosiți suportul furtunului din cauciuc pentru gaz lichefiat. Montați întotdeauna garnitura. După aceea, continuați racordarea la gaz.

Racordul flexibil este gata de montare dacă:

- nu poate ajunge la o temperatură mai mare decât cea a camerei (30°C);
- nu este mai lung de 1500 mm;
- nu este strangulat în niciun loc;
- nu este supus la tracțiune sau torsiune;
- nu intră în contact cu muchii sau colțuri ascuțite;
- poate fi examinat cu ușurință pentru a-i verifica starea.

Inspectarea stării racordurilor flexibile constă în verificarea următoarelor aspecte:

- să nu prezinte crăpături, tăieturi, urme de arsuri la capete sau pe lungimea sa;
- materialul să nu fie rigidizat și să prezinte elasticitatea sa normală;
- colierele să nu fie ruginite;
- să nu fi depășit termenul de garanție.

Dacă observați defecte, nu reparați țeava, ci înlocuiți-o.



AVERTIZARE!

După ce instalarea s-a terminat, verificați etanșeitatea corectă a fiecărui racord de țeavă. În acest sens, utilizați o soluție de apă și săpun, nu flacăra deschisă!

8.3 Înlocuirea injectoarelor

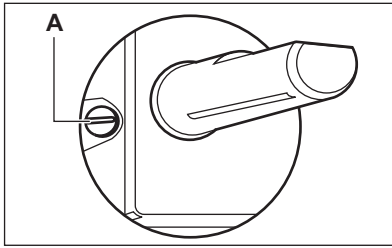
1. Scoateți suporturile tăvii.
2. Scoateți capacele și coroanele arzătoarelor.
3. Scoateți injectoarele cu o cheie tubulară de 7 și înlocuiți-le cu cele necesare pentru tipul de gaz utilizat (consultați tabelul din capitolul „Informații tehnice”).
4. Asamblați piesele, urmând aceeași procedură în ordine inversă.
5. Înlocuiți plăcuța cu datele tehnice (aflată lângă țeava de alimentare cu gaz) cu cea corespunzătoare noului tip de gaz. Această plăcuță se găsește în pachetul livrat împreună cu aparatul.

Dacă presiunea gazului este variabilă sau diferită de presiunea necesară, trebuie montat un regulator de presiune corespunzător pe țeava de alimentare cu gaz.

8.4 Reglarea nivelului minim

Pentru reglarea nivelului minim al arzătoarelor:

1. Aprindeți arzătorul.
2. Rotiți butonul pe poziția de minim.
3. Scoateți butonul.
4. Cu o șurubelniță subțire, reglați poziția șurubului de bypass (A).



5. Dacă se trece:

- de la gaz natural (de la rețea) G20 de 20 mbar la gaz lichefiat (îmbuteliat), strângeți până la capăt șurubul de bypass.
- de la gaz lichefiat (îmbuteliat) la gaz natural (de la rețea) G20 de 20 mbar, desfaceți șurubul bypassului cu circa 1/4 de tură.



AVERTIZARE!

Atunci când rotiți brusc butonul de la poziția de maxim la cea de minim asigurați-vă că flacăra nu se stinge.

8.5 Conexiunea la rețeaua electrică

- Verificați dacă tensiunea nominală și tipul de energie electrică specificate pe plăcuța cu date tehnice coincid cu tensiunea și puterea rețelei electrice locale.
- Acest aparat este livrat împreună cu un cablu de alimentare electrică. Cablul trebuie să fie livrat cu un ștecher adecvat care să poată suporta sarcina indicată pe plăcuța cu datele tehnice. Asigurați-vă că ați introdus ștecherul într-o priză adecvată.
- Utilizați întotdeauna o priză cu protecție (împământare) contra electrocutării, montată corect.
- Asigurați-vă că priză poate fi accesată după instalare.
- Nu trageți de cablul de alimentare pentru a scoate din priză aparatul. Trageți întotdeauna de ștecher.
- Există un pericol de incendiu dacă aparatul este conectat prin intermediul unui prelungitor, adaptor sau triplu-ștecher. Verificați dacă legătura la

masă este făcută în conformitate cu standardele și reglementările.

- Nu permiteți încălzirea cablului de alimentare la temperaturi mai mari de 90°C.



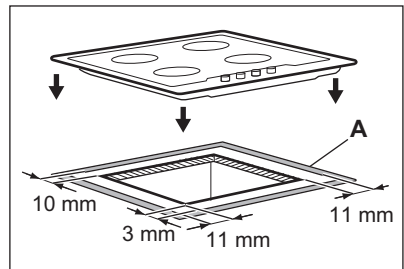
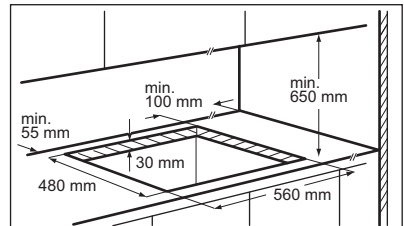
Asigurați-vă că ați conectat cablul albastru neutru la borna marcată cu litera „N”. Conectați cablul maro (sau negru) de fază la borna marcată cu litera „L”. Cablul de fază trebuie menținut conectat permanent.

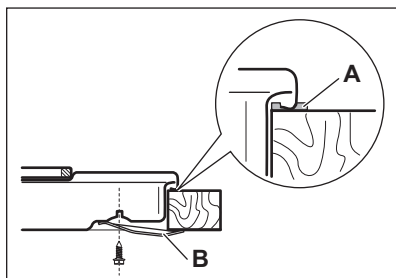
8.6 Cablul conector

Pentru a înlocui cablul conector, folosiți doar cablul special sau un echivalent. Tipul cablului este: H03V2V2-FT90.

Secțiunea cablului trebuie să suporte tensiunea și temperatura de lucru. Firul galben / verde de împământare trebuie să fie cu aproximativ 2 cm mai lung decât firul de fază maro (sau negru).

8.7 Încorporarea în mobilier





- A) sigiliu furnizat
B) suporturi furnizate



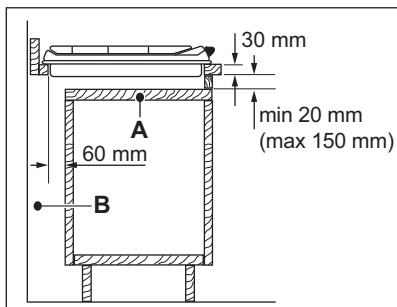
ATENȚIE!

Instalați aparatul doar pe un blat de lucru cu suprafață plată.

8.8 Posibilități de încorporare

Panoul instalat sub plită trebuie să fie ușor de scos și să permită accesul facil în cazul în care este necesară o intervenție de asistență tehnică.

Dulap de bucătărie cu ușă



- A) Panou demontabil
B) Spațiu pentru conexiuni

Element de mobilier de bucătărie cu cuptor

Conexiunea electrică a plitei se instalează separat de cea a cuptorului din motive de siguranță și pentru a permite o scoatere ușoară a cuptorului din mobilier.

9. INFORMAȚII TEHNICE

9.1 Dimensiunile plitei

Lățime	594 mm
Adâncime	510 mm

9.2 Diametrele de bypass

ARZĂTOR	Ø BYPASS 1/100 mm
Rapid	42
Semi-rapid	32
Auxiliar	28

9.3 Alte date tehnice

PUTERE TOTALĂ:	Gaz inițial:	G20 (2H) 20 mbar = 8 kW
	Gaz de schimb:	G30/G31 (3B/P) 30/30 mbar = 567 g/h
Alimentare electrică:	220-240 V ~ 50/60 Hz	
Categorie aparat:	II2H3B/P	

Racordul la gaz:	G 1/2"
Clasa aparatului:	3

9.4 Arzătoare de gaz pentru GAZ NATURAL (de la rețea) G20 de 20 mbar

ARZĂTOR	PUTERE NORMALĂ ÎN kW	PUTERE MINIMĂ ÎN kW	MARCAJ INJECTOR 1/100 mm
Rapid	3,0	0,75	119
Semi-rapid	2,0	0,45	96
Auxiliar	1,0	0,33	70

9.5 Arzătoare de gaz pentru GPL G30/G31 30/30 mbar

ARZĂTOR	PUTERE NORMALĂ ÎN kW	PUTERE MINIMĂ ÎN kW	MARCAJ INJECTOR 1/100 mm	DEBIT NOMINAL PENTRU GAZ g/h
Rapid	2,8	0,75	86	204
Semi-rapid	2,0	0,45	71	145
Auxiliar	1,0	0,33	50	73

10. EFICIENȚĂ ENERGETICĂ

10.1 Informații despre produs în conformitate cu UE 66/2014

Identificarea modelului	EGH6242BOX		
Tipul plitei	Plită încorporată		
Numărul de arzătoare cu gaz	4		
Eficiența energetică pentru fiecare arzător cu gaz (EE gas burner)	Stânga spate - Semi-rapid	52.4%	
	Dreapta spate - Semi-rapid	60.0%	
	Stânga față - Rapid	57.6%	
	Dreapta față - Auxiliar	nu este aplicabil	
Eficiența energetică pentru plită cu gaz (EE gas hob)	56.7%		


EN 30-2-1: Aparate de gătit pentru uz casnic, alimentate cu gaz - Partea 2-1: Utilizarea rațională a energiei - Generalități


10.2 Economisirea energiei

- Înainte de utilizare, asigurați-vă că arzătoarele și suporturile de tavă sunt montate corect.
- Folosiți vase cu diametre corespunzătoare cu dimensiunile arzătoarelor.
- Așezați vasul central pe arzător.
- Atunci când încălziți apă, folosiți doar cantitatea necesară.
- Dacă este posibil, puneți întotdeauna capace pe vase.
- Atunci când începe să fiarbă lichidul, reduceți flacăra la minim pentru a fierbe la foc mic.
- Dacă este posibil, folosiți o oală sub presiune. Consultați manualul de utilizare al acesteia.

11. INFORMAȚII PRIVIND MEDIUL

Reciclați materialele marcate cu simbolul

 Pentru a recicla ambalajele, acestea trebuie puse în containerele corespunzătoare. Ajuțați la protejerea mediului și a sănătății umane și la reciclarea deșeurilor din aparatele electrice și electrocasnice. Nu aruncați

aparatele marcate cu acest simbol  împreună cu deșeurile menajere. Returnați produsul la centrul local de reciclare sau contactați administrația orașului dvs.

OBSAH

1. BEZPEČNOSTNÉ INFORMÁCIE.....	34
2. BEZPEČNOSTNÉ POKYNY.....	35
3. POPIS VÝROBKU.....	38
4. KAŽDODENNÉ POUŽÍVANIE.....	38
5. TIPY A RADY.....	39
6. OŠETROVANIE A ČISTENIE.....	40
7. RIEŠENIE PROBLÉMOV.....	41
8. INŠTALÁCIA.....	43
9. TECHNICKÉ INFORMÁCIE.....	46
10. ENERGETICKÁ ÚČINNOSŤ.....	47

MYSLÍME NA VÁS

Ďakujeme, že ste si kúpili spotrebič značky Electrolux. Vybrali ste si výrobok, ktorý v sebe skrýva desaťročia odborných skúseností a inovácií. Je dômyselný a štýlový a pri jeho navrhovaní sme mysleli predovšetkým na vás. Pri každom použití si tak môžete byť istí, že dosiahnete vynikajúce výsledky.

Vítajte vo svete Electrolux.

Navštívte našu internetovú stránku, kde nájdete:



Tipy na používanie, brožúry, pokyny na riešenie problémov a informácie o údržbe:

www.electrolux.com



Zaregistrujte si výrobok a využívajte ešte lepšie služby:

www.registerelectrolux.com



Môžete si kúpiť príslušenstvo, spotrebný materiál a originálne náhradné diely pre váš spotrebič:

www.electrolux.com/shop

STAROSTLIVOSŤ A SLUŽBY ZÁKAZNÍKOM

Odporúčame, aby ste používali originálne náhradné diely.

Keď budete kontaktovať autorizované servisné stredisko, nezabudnite si pripraviť nasledujúce údaje: Model, číslo výrobku, sériové číslo.

Tieto informácie nájdete na typovom štítku.



Varovanie/upozornenie – Bezpečnostné pokyny



Všeobecné informácie a tipy



Ochrana životného prostredia

Vyhradzujeme si právo na zmeny bez predchádzajúceho upozornenia.

1. ⚠ BEZPEČNOSTNÉ INFORMÁCIE

Pred inštaláciou a používaním spotrebiča si pozorne prečítajte priložený návod na používanie. Výrobca nie je zodpovedný za škody a zranenia spôsobené nesprávnou inštaláciou a používaním. Návod na používanie uchovávajte vždy v blízkosti spotrebiča, aby ste doň mohli v budúcnosti nahliadnuť.

1.1 Bezpečnosť detí a zraniteľných osôb

- Tento spotrebič smú používať deti staršie ako 8 rokov a osoby so zníženou fyzickou, zmyslovou alebo psychickou spôsobilosťou alebo nedostatkom skúseností a znalostí, iba ak sú pod dozorom zodpovednej osoby alebo ak boli zodpovednou osobou poučené o bezpečnom používaní spotrebiča a rozumejú prípadným rizikám.
- Nedovoľte, aby sa deti hrali so spotrebičom.
- Obaly uschovajte mimo dosahu detí.
- Nedovoľte deťom ani domácim zvieratám priblížiť sa k spotrebiču počas prevádzky alebo keď je horúci. Prístupné časti sú horúce.
- Ak má spotrebič detskú poistku, odporúčame, aby ste ju zapli.
- Čistenie a údržbu nesmú vykonávať deti bez dozoru.
- Deti do 3 rokov nesmú mať prístup k spotrebiču, iba ak sú nepretržite pod dohľadom zodpovednej osoby.

1.2 Všeobecné bezpečnostné pokyny

- Spotrebič a jeho prístupné časti sa počas používania môžu značne zahriať. Nedotýkajte sa ohrevných článkov.
- Spotrebič nepoužívajte prostredníctvom externého časovača ani samostatného diaľkového ovládania.
- Varenie na oleji alebo tuku na varnom paneli bez dohľadu môže byť nebezpečné a môže spôsobiť požiar.

- Nikdy sa nepokúšajte zahasit' oheň vodou, ale vypnite spotrebič a potom zakryte plameň, napr. pokrievkou alebo hasiacou prikrývkou.
- Na varnom povrchu nenechávajte žiadne predmety.
- Kovové predmety, napríklad nože, vidličky, lyžice a pokrievky by sa nemali klásť na povrch varného panela, pretože sa môžu zohriať.
- Na čistenie spotrebiča nepoužívajte parné čističe.
- Ak je poškodený elektrický napájací kábel, musíte ho dať vymeniť u výrobcu, v autorizovanom servise alebo kvalifikovanej osobe, aby sa predišlo nebezpečenstvu.
- Ak je spotrebič priamo pripojený k zdroju napájania, vyžaduje sa spínač s izoláciou všetkých pólov a kontaktnou medzerou. Musí byť zaručené úplné odpojenie v súlade s podmienkami uvedenými v kategórii prepätia III. Výnimkou je uzemňovací kábel.
- Pri vedení sieťového kábla zabezpečte (napríklad pomocou izolačnej hadice), aby sa kábel nedostal do priameho kontaktu so súčasťami, ktoré môžu dosahovať teplotu vyššiu ako izbová teplota o viac ako 50 °C.

2. BEZPEČNOSTNÉ POKYNY

Tento spotrebič je vhodný pre nasledovné trhy: **CZ** **RO** **SK**

2.1 Inštalácia



VAROVANIE!

Tento spotrebič smie nainštalovať iba kvalifikovaná osoba.

- Odstráňte všetok obalový materiál.
- Poškodený spotrebič neinštalujte ani nepoužívajte.
- Dodržiavajte pokyny na inštaláciu dodané so spotrebičom.
- Dodržiavajte požadovanú minimálnu vzdialenosť od iných spotrebičov a nábytku.
- Pri premiestňovaní spotrebiča buďte vždy opatrní, pretože je ťažký. Vždy používajte bezpečnostné rukavice.
- Plochy výrezu utesnite tesniacim materiálom, aby ste predišli vydutiu spôsobenému vlhkosťou.
- Spodnú časť spotrebiča chráňte pred parou a vlhkosťou.
- Spotrebič neinštalujte vedľa dverí ani pod okno. Predídete tak zhodeniu horúceho kuchynského riadu zo spotrebiča pri otvorení dverí alebo okna.
- Ak je spotrebič nainštalovaný nad zásuvkami, uistite sa, že je priestor medzi spodnou časťou spotrebiča a hornou zásuvkou postačujúci na cirkuláciu vzduchu.
- Spodná časť spotrebiča sa môže zohriať. Pod spotrebič nainštalujte nehorlavý oddeľovací panel, ktorý zamedzí prístup k jeho spodnej časti.

2.2 Zapojenie do elektrickej siete



VAROVANIE!

Hrozí nebezpečenstvo požiaru a zásahu elektrickým prúdom.

- Všetky práce spojené so zapojením do elektrickej siete smie vykonať výlučne kvalifikovaný elektrikár.
- Spotrebič musí byť uzemnený.
- Pred akýmkoľvek zásahom odpojte spotrebič od elektrickej siete.
- Uistite sa, že elektrické údaje uvedené na typovom štítku spotrebiča zodpovedajú parametrom elektrickej siete. Ak nie, kontaktujte elektrikára.
- Skontrolujte, či je spotrebič správne nainštalovaný. Uvoľnený a nesprávny elektrický sieťový kábel alebo zástrčka (ak sa používa) môže spôsobiť nadmerné zohriatie zásuvky.
- Použite vhodný elektrický sieťový kábel.
- Elektrické sieťové káble sa nesmú zamotať.
- Skontrolujte, či je nainštalovaná ochrana proti zásahu elektrickým prúdom.
- Použite káblOVú svorku na odľahčenie ťahu.
- Ak zapojíte nejaký elektrický spotrebič do elektrickej siete v blízkosti, dbajte na to, aby sa sieťový kábel alebo zástrčka (ak je k dispozícii) nedotýkala horúceho varného spotrebiča alebo horúcej varnej nádoby.
- Nepoužívajte adaptéry, rozdvojky ani predlžovacie prírodné káble.
- Uistite sa, že zástrčka (ak sa používa) alebo prírodný elektrický kábel nie sú poškodené. Ak treba vymeniť poškodený sieťový kábel, kontaktujte náš autorizovaný servis alebo elektrikára.
- Zariadenie na ochranu pred dotykom elektrických častí pod napätím a izolovaných častí treba namontovať tak, aby sa nedalo odstrániť bez nástrojov.
- Zástrčku zapojte do zásuvky až na konci inštalácie. Uistite sa, že je

napájací elektrický kábel po inštalácii prístupný.

- Ak je sieťová zásuvka uvoľnená, nezapájajte do nej sieťový zástrčku.
- Pri odpájaní spotrebiča od elektrickej siete neťahajte za napájací elektrický kábel. Vždy ťahajte za zástrčku.
- Použite iba správne odpájacie zariadenia: ochranné ističe alebo poistky (skrutkovacie poistky treba vybrať z držiaka).
- Elektrická sieť v domácnosti musí mať odpájacie zariadenie, ktoré umožní odpojenie spotrebiča od elektrickej siete na všetkých póloch. Vzdialenosť kontaktov odpájacieho zariadenia musí byť minimálne 3 mm.

2.3 Prívod plynu

- Všetky práce súvisiace s pripojením na prívod plynu musí vykonať kvalifikovaná osoba.
- Pred inštaláciou sa ubezpečte, že sú podmienky v miestnych rozvodoch (druhu plynu a tlak plynu) a nastavenie spotrebiča navzájom kompatibilné.
- Zabezpečte prúdenie vzduchu v okolí spotrebiča.
- Informácie o prívode plynu nájdete na typovom štítku.
- Tento spotrebič nie je pripojený k zariadeniu, ktoré odvádza spaliny. Dbajte na to, aby ste spotrebič zapojili podľa aktuálnych inštalčných predpisov. Venujte pozornosť požiadavkám ohľadne primeraného vetrania.

2.4 Použitie



VAROVANIE!

Hrozí nebezpečenstvo zranenia, popálenín alebo zásahu elektrickým prúdom.

- Pred prvým použitím odstráňte zo spotrebiča všetky obaly, značenia a ochrannú fóliu (ak je použitá).
- Tento spotrebič používajte v domácom prostredí.
- Nemeňte technické charakteristiky tohto spotrebiča.

- Zabezpečte, aby boli vetracie otvory voľné.
- Počas činnosti nenechávajte spotrebič bez dozoru.
- Po každom použití varnú zónu vypnite.
- Na varné zóny nekladte príbor ani pokrievky. Môžu sa zohriať.
- Spotrebič nepoužívajte, keď máte mokré ruky, ani keď je v kontakte s vodou.
- Nepoužívajte spotrebič ako pracovný alebo odkladací povrch.
- Keď vkladáte jedlo do horúceho oleja, môže olej vyprsknúť.



VAROVANIE!

Riziko požiaru a výbuchu.

- Tuky a oleje môžu pri zohriatí uvoľňovať horľavé výpary. Pri príprave jedla musia byť plamene alebo horúce predmety v dostatočnej vzdialenosti od tukov a olejov.
- Výpary uvoľňované veľmi horúcim olejom môžu spôsobiť spontánne vznietenie.
- Použitý olej, ktorý môže obsahovať zvyšky pokrmov, môže spôsobiť požiar pri nižšej teplote ako nový olej.
- Horľavé látky ani predmety, ktoré sú nasiaknuté horľavými látkami, nekladte do spotrebiča, do jeho blízkosti ani naň.



VAROVANIE!

Hrozí nebezpečenstvo poškodenia spotrebiča.

- Horúci kuchynský riad nenechávajte na ovládacom paneli.
- Obsah kuchynského riadu nenechajte vyvrieť.
- Dávajte pozor, aby na spotrebič nespadli predmety alebo kuchynský riad. Mohlo by dôjsť k poškodeniu povrchu spotrebiča.
- Varné zóny nikdy nepoužívajte s prázdny kuchynským riadom ani bez riadu.
- Na spotrebič nedávajte alobal.
- Používajte len stabilný kuchynský riad so správnym tvarom a priemerom väčším ako rozmery horákov.
- Skontrolujte, či je kuchynský riad na horákoch vycentrovaný.

- Skontrolujte, či plameň nezhasne pri rýchlom otočení ovládača z maximálnej do minimálnej polohy.
- Používajte iba príslušenstvo dodané so spotrebičom.
- Na horák neinštalujte rozptyľovač plameňa.
- Pri používaní plynového kuchynského spotrebiča vzniká teplo a vlhkosť. Zabezpečte dobré vetranie v miestnosti, kde je spotrebič nainštalovaný.
- Dlhodobé intenzívne používanie spotrebiča si môže vyžadovať prídavné vetranie, napríklad otvorenie okna alebo účinnejšie vetranie, napríklad zvýšením intenzity mechanickej ventilácie, ak je k dispozícii.
- Tento spotrebič je určený iba na varenie. Nesmie byť použitý na iné účely, napríklad na vykurovanie miestnosti.
- Dbajte na to, aby sa do kontaktu s varným panelom nedostali kyseliny, napríklad ocot, citrónová šťava alebo prípravky na čistenie vodného kameňa. Môže to spôsobiť vznik matných miest.

2.5 Ošetrovanie a čistenie

- Spotrebič pravidelne čistite, aby ste predišli znehodnoteniu povrchového materiálu.
- Pred čistením spotrebič vypnite a nechajte vychladnúť.
- Pred údržbou spotrebič odpojte od elektrickej siete.
- Na čistenie spotrebiča nepoužívajte prúd vody ani paru.
- Spotrebič čistite vlhkou mäkkou handričkou. Používajte iba neutrálne saponáty. Nepoužívajte abrazívne prostriedky, drôtenky, rozpúšťadlá ani kovové predmety.
- Horáky sa nesmú umývať v umývačke riadu.

2.6 Likvidácia



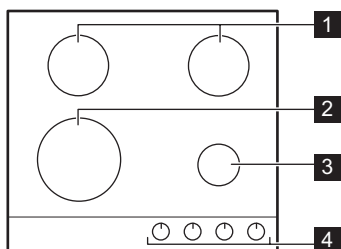
VAROVANIE!

Nebezpečenstvo poranenia alebo udusenía.

- Informácie o správnej likvidácii spotrebiča vám poskytne váš miestny úrad.
- Spotrebič odpojte od elektrickej siete.
- Odrežte elektrický kábel a zlikvidujte ho.
- Sploštite vonkajšie plynové trubice.

3. POPIS VÝROBKU

3.1 Rozloženie varného povrchu



- 1** Stredne rýchly horák
- 2** Rýchly horák
- 3** Pomocný horák
- 4** Otočné ovládače

3.2 Otočný ovládač

Symbol	Popis
●	plyn sa neprívádza/ vypnutá poloha

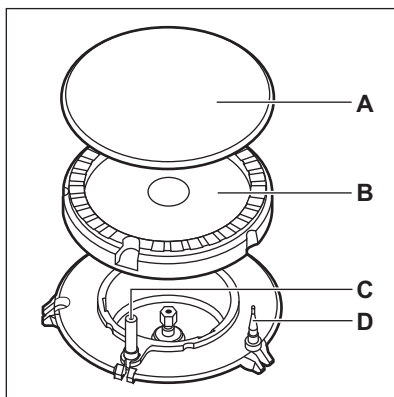
Symbol	Popis
	zapaľovacia poloha/ maximálny prívod plynu
	minimálny prívod plynu

4. KAŽDODENNÉ POUŽÍVANIE




VAROVANIE!
Pozrite si kapitoly ohľadne bezpečnosti.


4.1 Prehľad horáka




- A) Kryt horáka
- B) Korunka horáka
- C) Zapaľovacia sviečka
- D) Termočlánok


4.2 Zapálenie horáka

 Pred položením kuchynského riadu horák vždy zapáľte.


 **VAROVANIE!** Buďte veľmi opatrní, keď používate otvorený oheň v kuchyni. Výrobca odmieta akúkoľvek zodpovednosť pri nevhodnom zaobchádzaní s plameňom.

1. Stlačte otočný ovládač a otočte ním proti smeru hodinových ručičiek do maximálnej polohy prívodu plynu (☆♁).
2. Otočný ovládač podržte stlačený 10 alebo menej sekúnd. To umožní zohriatie termočlánku. Ak to neurobíte, prívod plynu sa preruší.
3. Keď je plameň pravidelný, upravte ho.

 Ak sa horák po opakovaných pokusoch správne nezapáli, skontrolujte, či je v správnej polohe korunka a kryt horáka.

 **VAROVANIE!** Otočný ovládač nedržte stlačený dlhšie ako 15 sekúnd. Ak sa horák nezapáli ani po 15 sekundách, uvoľnite otočný ovládač a otočte ho do vypnutej polohy. Počkajte najmenej 1 minútu a skúste znova zapáliť horák.

5. TIPY A RADY

 **VAROVANIE!** Pozrite si kapitoly o hľadne bezpečnosti.



POZOR!

Ak nemáte k dispozícii elektrinu, horák môžete zapáliť aj bez elektrického zariadenia. V tomto prípade sa priblížte k horáku s plameňom, otočte otočný ovládač proti smeru hodinových ručičiek do maximálnej polohy a zatlačte ho. Otočný ovládač držte stlačený 10 alebo menej sekúnd, aby sa zohrial termočlánok.



Ak plameň na horáku náhodou zhasne, otočte otočný ovládač do vypnutej polohy a pred opakovaním pokusu o zapálenie horáka počkajte minimálne 1 minútu.



Generátor iskier sa môže automaticky spustiť pri zapnutí napájania, po inštalácii alebo výpadku elektriny. Je bežné.



Varný panel je dodávaný s progresívnymi ventilmi. Umožňujú presnejšiu reguláciu plameňa.

4.3 Vypínanie horáka

Plameň sa zhasína otočením ovládača do vypnutej polohy ●.



VAROVANIE!

Pred odstraňovaním hrncov z horáka vždy znížte plameň na minimum alebo ho vypnite.

5.1 Kuchynský riad



POZOR!

Nepoužívajte liatinové panvice, mastencové, keramické hrnce, grilovacie ani hriankovacie platne. Pri nadmernom ohreve na nehrdzavejúcej oceli vznikajú škvrny.



VAROVANIE!

Jednu varnú nádobu nikdy nedávajte na dva horáky.



VAROVANIE!

Na horák nekladte nestabilné alebo poškodené nádoby, aby nedošlo k vyliatiu pokrmu a zraneniu.



POZOR!

Dbajte na to, aby sa dno varnej nádoby nenachádzalo nad ovládačom, inak plameň ovládač zahreje.



POZOR!

Uistite sa, že rukoväta nie sú nad predným okrajom varného panelu.



POZORI!

Dbajte na to, aby boli varné nádoby vycentrované nad horákom, aby bola zabezpečená maximálna stabilita a nižšia spotreba plynu.

5.2 Priemery kuchynského riadu



Používajte kuchynský riad s priemerom zodpovedajúcim veľkosti horákov.

Horák	Priemer kuchynského riadu (mm)
Rýchly	180 - 260
Stredne rýchly	120 - 240
Pomocný	80 - 180

6. OŠETROVANIE A ČISTENIE



VAROVANIE!

Pozrite si kapitoly ohľadne bezpečnosti.

6.1 Všeobecné informácie

- Varný panel očistíte po každom použití.
- Dbajte na to, aby bola dolná časť kuchynského riadu vždy čistá.
- Škrabance a tmavé škvrny na povrchu neovplyvňujú funkčnosť varného panela.
- Používajte špeciálny čistič určený na povrch varného panela.
- Diely z nehrdzavejúcej ocele umyte vodou a utrite ich dosucha mäkkou handrou.

6.2 Podstavce na varné nádoby



Podstavce na varné nádoby nie sú vhodné na umývanie v umývačke riadu. Musíte ich umývať ručne.

1. V záujme jednoduchšieho čistenia varného panela odstráňte podstavce na varné nádoby.

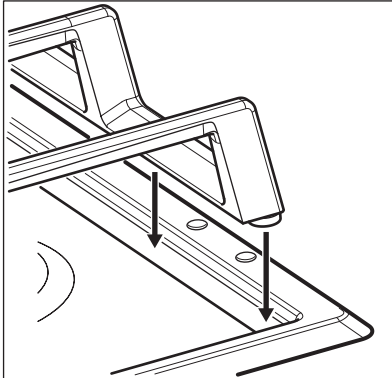
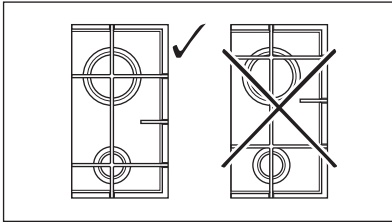


Pri umiestňovaní podstavcov postupujte opatrne, aby ste zabránili poškodeniu hornej časti varného panela.

2. Smaltovaný povrch môže mať niekedy drsné okraje, preto buďte opatrní pri ručnom umývaní a sušení

podstavcov na varné nádoby. V prípade potreby odstráňte odolné škrvny použitím čistiacej pasty.

3. Po vyčistení podstavcov na varné nádoby skontrolujte, či sú v správnej polohe.
4. Skontrolujte, či sú ramená podstavcov na varné nádoby zarovnané so stredom horáka, aby horáky správne fungovali.



6.3 Čistenie varného panela

- **Okamžite odstráňte:** roztopený plast, plastovú fóliu a potraviny s obsahom

cukru. V opačnom prípade môžu nečistoty poškodiť varný panel.

- **Po dostatočnom vychladnutí varného panela odstráňte:** usadeniny vodného kameňa, škrvny od vody, masťné škrvny, lesklé kovové farebné flaky. Varný panel vyčistite vlhkou handričkou a malým množstvom umývacieho prostriedku. Po čistení utrite varný panel mäkkou handričkou.
- Nečistoty zo smaltovaných dielov, viečok a korúnok odstráňte teplou mydlou vodou a pred opätovným nasadením ich dôkladne osušte.

6.4 Čistenie zapaľovacej sviečky

Funkciu zapaľovania zabezpečuje keramická zapaľovacia sviečka s kovovou elektródou. Tieto časti udržiavajte vždy čisté, aby ste predišli ťažkostiam pri zapaľovaní, a kontrolujte, či nie sú otvory korunky horáka zanesené.

6.5 Pravidelná údržba

Pravidelne žiadajte svoje miestne autorizované servisné stredisko o kontrolu stavu rúrky na prívod plynu a adaptéra tlaku, ak je použitý.

7. RIEŠENIE PROBLÉMOV



VAROVANIE!

Pozrite si kapitoly ohľadne bezpečnosti.

7.1 Čo robiť, keď...

Problém	Možné príčiny	Riešenie
Keď sa pokúsite aktivovať generátor iskier, nepreskocí žiadna iskra.	Varný panel nie je pripojený ku zdroju elektrického napájania alebo je pripojený nesprávne.	Skontrolujte, či je varný panel správne pripojený k zdroju elektrického napájania.
	Je vyhodená poisťka.	Skontrolujte, či je príčinou poruchy práve poisťka. Ak sa poisťka vyhodí opakovanne, obráťte sa na kvalifikovaného elektrikára.
	Kryt a korunka horáka nie sú položené správne.	Kryt a korunku horáka položte správne.
Plameň zhasne okamžite po zapálení.	Termočlánok nie je dostatočne zohriaty.	Po zapálení plameňa držte ovládač stlačený približne 10 sekúnd.
Kruh plameňa nie je rovnomerný.	Korunka horáka je zanesená zvyškami potravín.	Uistite sa, že dýza nie je zablokovaná a korunka horáka je čistá.

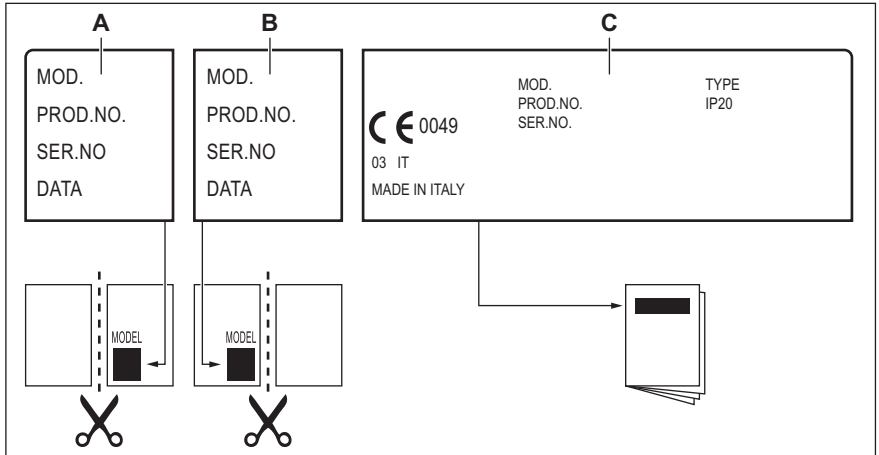
7.2 Ak neviete nájsť riešenie...

Ak problém nedokážete odstrániť sami, zavolajte predajcu alebo autorizované servisné stredisko. Uveďte údaje z typového štítku. Uistite sa, že ste varný panel používali správne. Ak ste ho používali nesprávne, servisný zásah technika servisného strediska alebo

predajcu nebude bezplatný, a to ani počas záručnej lehoty. Pokyny upravujúce záručné a servisné podmienky nájdete v záručnej brožúre.

7.3 Štítky dodané vo vrecku s príslušenstvom

Samolepiace štítky nalepte podľa nižšie uvedených pokynov:



- A) Nalepte štítok na záručný list a túto časť pošlite (ak je k dispozícii).
 B) Nalepte štítok na záručný list a túto časť si ponechajte (ak je k dispozícii).

- C) Nalepte štítok na návod na používanie.

8. INŠTALÁCIA



VAROVANIE!

Pozrite si kapitoly ohľadne bezpečnosti.

8.1 Pred inštaláciou

Pred nainštalovaním varného panela si zapíšte informácie uvedené dolu na typovom štítku. Typový štítk s technickými údajmi je umiestnený na spodnej strane varného panela.

Model
 Číslo výrobku
 (PNC).....
 Sériové číslo

8.2 Prívod plynu



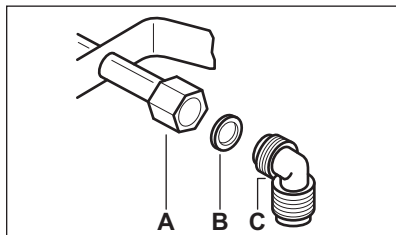
VAROVANIE!

Úkony podľa nasledujúcich pokynov na inštaláciu, pripojenie a údržbu smie vykonať výhradne vyškolený pracovník v súlade s platnými normami a miestnymi predpismi.

Zvoľte si pevné pripojenie alebo použite ohybnú rúrku z nehrdzavejúcej ocele v súlade s platnými predpismi. Ak použijete ohybné kovové rúrky, dávajte pozor, aby sa nedotýkali pohyblivých častí alebo aby neboli pokrútené a stlačené. Dávajte pozor aj pri kombinovaní varného panela a rúry.



Uistite sa, že tlak prívodu plynu do spotrebiča zodpovedá odporúčaným hodnotám. Nastaviteľná prípojka je upevnená k ústrednej prípojke plynu pomocou matice so závitom G 1/2". Diely priskrutkujte bez použitia sily, prípojku upravte do požadovaného smeru a všetko utiahnite.



- A)** Koncovka nástavca s maticou
B) Podložka
C) Koleno (v prípade potreby)

Skvapalnený plyn

Pre skvapalnený plyn použite držiak na gumenú hadičku. Vždy použite tesnenie. Potom pripojte spotrebič na prívod plynu.

Ohybnú rúrku je možné použiť vtedy, keď:

- sa nemôže zohriať na vyššiu ako izbovú teplotu, teda na viac ako 30 °C;
- nie je dlhšia ako 1 500 mm;
- nie je priškrtená;
- nie je napnutá ani stočená;
- sa nikde nedotýka ostrých hrán alebo rohov predmetov;
- možno ľahko skontrolovať jej stav.

Kontrola stavu ohybnej rúrky pozostáva z kontroly, či:

- na nej nie sú praskliny, zárezy, znaky obhorenia na koncoch, ale aj po celej dĺžke;
- materiál nestvrdol a či je stále správne ohybný;
- upevňovacie svorky nezhrdzaveli;
- neuplynula doba životnosti.

Ak spozorujete jednu alebo viac chýb, rúrku/hadiču neopravujte, ale ju vymeňte.



VAROVANIE!

Po dokončení inštalácie sa uistite, že každý spoj rúrky/hadiče správne tesní. Na kontrolu použite mydlový roztok, nie plameň!

8.3 Výmena dýz

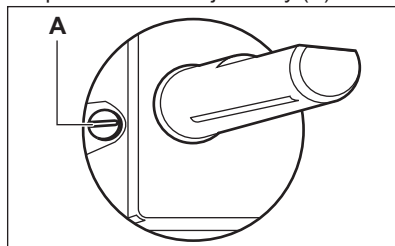
1. Odstráňte podstavce na varné nádoby.
2. Odstráňte kryty a korunky z horáka.
3. Nástrčným kľúčom 7 odstráňte dýzy a nahraďte ich dýzami potrebnými pre druh plynu, ktorý používate (pozrite si tabuľku v časti „Technické údaje“).
4. Všetky diely namontujte na svoje miesto, zvolte opačný postup ako pri demontáži.
5. Typový štítok (nachádza sa v blízkosti rúrky prívodu plynu) vymeňte za štítok pre nový druh privádzaného plynu. Tento štítok nájdete vo vrecku priloženom k spotrebiču.

Ak je tlak prívodu plynu premenlivý alebo sa líši od požadovaného tlaku, musíte na prívodnú plynovú rúrku namontovať vhodný adaptér tlaku.

8.4 Nastavenie minimálnej úrovne

Úprava minimálnej úrovne horákov:

1. Zapáľte horák.
2. Otočte ovládač do minimálnej polohy.
3. Vyberte ovládač.
4. Tenkým skrutkovačom upravte polohu obtokovej skrutky (A).



5. Pri zmene:

- zo zemného plynu G20 20 mbar na skvapalnený plyn úplne zaskrutkujte obtokovú skrutku.
- zo skvapalneného plynu na zemný plyn G20 20 mbar uvoľnite obtokovú skrutku približne o 1/4 závitú .



VAROVANIE!

Nakoniec skontrolujte, či plameň nezhasne pri rýchlom otočení ovládača z maximálnej do minimálnej polohy.

8.5 Zapojenie do elektrickej siete

- Skontrolujte, či nominálne napätie, typ prúdu a príkon uvedené na štítku spotrebiča zodpovedajú parametrom elektrickej siete.
- Spotrebič sa dodáva s prívodným elektrickým káblom. Ku káblu treba pripojiť vhodnú zástrčku, ktorá zodpovedá zaťaženiu uvedenému na typovom štítku. Uistite sa, že ste zástrčku zapojili do správnej zásuvky.
- Vždy používajte správne inštalovanú uzemnenú zásuvku.
- Uistite sa, že je napájací elektrický kábel po inštalácii prístupný.
- Pri odpájaní spotrebiča od elektrickej siete neťahajte za prívodný kábel. Vždy ťahajte za zástrčku.
- Keď je spotrebič zapojený pomocou predlžovacieho kábla, adaptéra alebo rozvodky, hrozí nebezpečenstvo požiaru. Uistite sa, že uzemnenie vyhovuje štandardom a nariadeniam.
- Dbajte na to, aby sa napájací kábel nezohrial na teplotu vyššiu ako 90 °C.



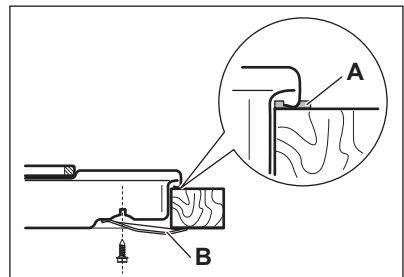
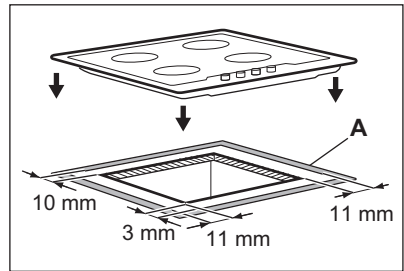
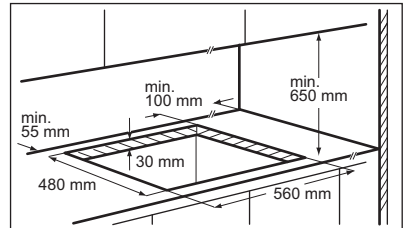
Uistite sa, že ste modrý nulový vodič zapojili do svorky označenej písmenom „N“. Fázový vodič hnedej (alebo čiernej) farby pripojte do svorky označenej písmenom „L“. Fázový vodič musí byť vždy pripojený.

8.6 Napájací kábel

Na výmenu napájacieho kábla použite iba špeciálny kábel alebo jeho ekvivalent. Typ kábla je: H03V2V2-FT90.

Skontrolujte, či zvolený kábel vyhovuje danému napätiu a pracovnej teplote. Žlto-zelený uzemňovací vodič musí byť o približne 2 cm dlhší ako hnedý (alebo čierny) fázový vodič.

8.7 Zabudovanie



- A) dodané tesnenie
- B) dodané konzoly



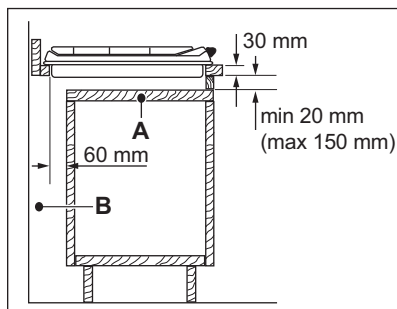
POZOR!

Spotrebič inštalujte iba do pracovnej dosky s rovným povrchom.

8.8 Možnosti zabudovania

Ochranná priečka nainštalovaná pod varným panelom sa musí dať jednoducho vybrať, pretože v prípade potreby zásahu servisného pracovníka musí byť spotrebič jednoducho prístupný.

Kuchynská jednotka s dvierkami



A) Odnímateľná priečka

B) Priestor pre prípojky

Kuchynská jednotka s rúrou

Elektrické zapojenie varného panela a rúry sa musí z bezpečnostných dôvodov vykonať samostatne aj preto, aby sa dala rúra z jednotky jednoducho vybrať.

9. TECHNICKÉ INFORMÁCIE

9.1 Rozmery varného panela

Šírka	594 mm
Hĺbka	510 mm

9.2 Priemery obtokov

HORÁK	Ø OBTOK 1/100 mm
Rýchly	42
Stredne rýchly	32
Pomocný	28

9.3 Ostatné technické údaje

CELKOVÝ VÝKON:	Pôvodne nastave- ný plyn:	G20 (2H) 20 mbar = 8 kW
	Náhradný plyn:	G30/G31 (3B/P) 30/30 mbar = 567 g/h
Elektrické napájanie:	220-240 V ~ 50/60 Hz	
Kategória spotrebiča:	II2H3B/P	
Prípojenie plynu:	G 1/2"	
Trieda spotrebiča:	3	

9.4 Plynové horáky pre ZEMNÝ PLYN G20 20 mbar

HORÁK	NORMÁLNY VÝKON kW	MINIMÁLNY VÝKON kW	ZNAČKA DÝZY 1/100 mm
Rýchly	3,0	0,75	119
Stredne rýchly	2,0	0,45	96
Pomocný	1,0	0,33	70

9.5 Plynové horáky pre LPG G30/G31 30/30 mbar

HORÁK	NORMÁLNY VÝKON kW	MINIMÁLNY VÝKON kW	ZNAČKA DÝZY 1/100 mm	MENOVITÝ PRIETOK PLYNU g/hod.
Rýchly	2,8	0,75	86	204
Stredne rýchly	2,0	0,45	71	145
Pomocný	1,0	0,33	50	73

10. ENERGETICKÁ ÚČINNOSŤ

10.1 Informácie o produkte podľa EU 66/2014

Identifikácia modelu	EGH6242BOX		
Typ varného panela	Zabudovateľný varný panel		
Počet plynových horákov	4		
Energetická účinnosť jednotlivých plynových horákov (EE gas burner)	Ľavý zadný - stredne rýchly		52.4%
	Pravý zadný - stredne rýchly		60.0%
	Ľavý predný - rýchly		57.6%
	Pravý predný - pomocný		neuvádza sa
Energetická účinnosť plynového varného panela (EE gas hob)	56.7%		


EN 30-2-1: Varné spotrebiče na plyné palivá pre domácnosť. Časť 2-1: Racionálne využívanie energie. Všeobecne


10.2 Šetrenie energie

- Pred použitím sa uistite, že sú správne nainštalované horáky a podstavce na varné nádoby.
- Používajte kuchynský riad s priemerom zodpovedajúcim veľkosti horákov.
- Vycentrujte hrniec na horáku.
- Ohrejte iba potrebné množstvo vody.
- Na kuchynský riad podľa možnosti vždy položte pokrievku.

- Keď tekutina začne vriieť, znížte plameň tak, aby tekutina len slabo vrela.
- Ak je to možné, použite tlakový hrniec. Pozrite si návod na použitie.

11. OCHRANA ŽIVOTNÉHO PROSTREDIA

Materiály označené symbolom  odovzdajte na recykláciu. Obal hodte do príslušných kontajnerov na recykláciu. Chráňte životné prostredie a zdravie ľudí a recyklujte odpad z elektrických a elektronických spotrebičov. Nelikvidujte

spotrebiče označené symbolom spolu s odpadom z domácnosti.  Výrobok odovzdajte v miestnom recyklačnom zariadení alebo sa obráťte na obecný alebo mestský úrad.

www.electrolux.com/shop



867321166-B-242015

