

[cs] Návod k použití a
montážní návod 2



Digestoř

LF91BA582



SIEMENS

NÁVOD K POUŽITÍ	2	MONTÁŽNÍ NÁVOD	11
Důležitá bezpečnostní upozornění	2	Důležitá bezpečnostní upozornění	11
Ochrana životního prostředí.....	4	Všeobecná upozornění	13
Druhy provozu	4	Instalace	14
Obsluha spotřebiče.....	5		
Čištění a údržba.....	7		
Poruchy - co dělat?	9		
Zákaznický servis.....	10		

NÁVOD K POUŽITÍ

Další informace o výrobcích, příslušenství, náhradních dílech a servisu najdete na internetu na:
www.siemens-home.com/cz

Důležitá bezpečnostní upozornění

Pečlivě si přečtěte tento návod. Jedině tak můžete svůj spotřebič správně a bezpečně používat. Návod k použití a návod k montáži uschovejte pro pozdější použití nebo pro dalšího majitele.

Bezpečné používání je zaručeno pouze při odborné vestavbě podle návodu k montáži. Technik provádějící instalaci odpovídá za bezvadné fungování na místě instalace.

Tento spotřebič je určený pouze pro soukromé použití v domácnosti. Spotřebič není určený pro provoz venku. Nenechávejte spotřebič během provozu bez dozoru. Výrobce nenese odpovědnost za škody způsobené nevhodným používáním nebo nesprávnou obsluhou.

Děti od 8 let a osoby s omezenými fyzickými, smyslovými nebo duševními schopnostmi nebo s nedostatkem zkušeností a vědomostí směřjí tento spotřebič používat pouze pod dozorem nebo pokud byly seznámeny s bezpečným používáním spotřebiče a pochopily nebezpečí s tím spojená.

Děti si nesmí se spotřebičem hrát. Čištění a uživatelskou údržbu nesmí provádět děti bez dozoru.

Po vybalení spotřebič zkontrolujte. V případě poškození během přepravy spotřebič nezapojujte.

Tento spotřebič není určený pro provoz s externím časovým spínačem nebo dálkovým ovládním.

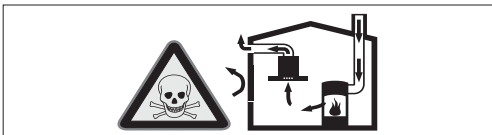
Nebezpečí udušení!

Obalový materiál je nebezpečný pro děti. Nikdy nedovolte dětem, aby si hrály s obalovým materiálem.

Ohrožení života!

Zpět nasávané spaliny mohou způsobit otravu.

Pokud spotřebič používáte v provozu na odvětrání současně s uzavřenými spotřebiči paliv, zajistěte vždy dostatečný přívod čistého vzduchu.

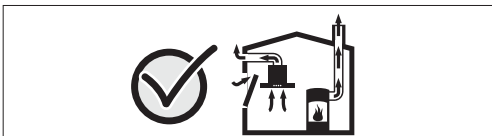


Uzavřené spotřebiče paliv (např. tepelné spotřebiče na plyn, olej, dřevo nebo uhlí, průtokové ohřivače, bojler) odebírají spalovací vzduch z místnosti, ve které jsou nainstalované, a spaliny odvádějí zařízením pro odvod spalin (např. komínem) ven.

Ve spojení se zapnutým odsavačem par se z kuchyně a sousedních místností odebírá vzduch - bez dostatečného přívodu vzduchu vzniká podtlak. Tím dojde ke zpětnému nasátí jedovatých plynů z komína nebo odtahové šachty do obytných místností.

- Proto je vždy nutné zajistit dostatečný přívod vzduchu.
- Samotná odtahová šachta nezajistí dodržování hraniční hodnoty.

Bezpečný provoz je možný pouze tehdy, když podtlak v místnosti instalace spotřebiče paliv nepřekročí 4 Pa (0,04 mbar). Toho lze dosáhnout, pokud může do místnosti proudit vzduch, potřebný pro spalování, neuzavíratelnými otvory, např. ve dveřích, oknech, v kombinaci s odtahovou šachtou nebo jinými technickými opatřeními.



V každém případě se poraďte s kominickým mistrem, který může posoudit celkový systém větrání domu a navrhnout vám vhodné opatření pro větrání.

Pokud se odsavač par používá výhradně v cirkulačním provozu, je provoz možný bez omezení.

Nebezpečí požáru!

- Usazeniny tuku v tukovém filtru se mohou vznítit.

Tukový filtr čistěte minimálně každé 2 měsíce.

Nikdy spotřebič nepoužívejte bez tukového filtru.

- Usazeniny tuku v tukovém filtru se mohou vznítit. V blízkosti spotřebiče nikdy nepoužívejte otevřený plamen (např. flambování). Spotřebič se smí v blízkosti zařízení na pevná paliva (např. dřevo nebo uhlí) instalovat pouze tehdy, pokud je k dispozici uzavřený, neodnímatelný kryt. Nesmí odlétávat jiskry.
- Horký olej a tuk se rychle vznítí. Horký olej a tuk nikdy nenechávejte bez dozoru. Nikdy nehaste oheň vodou. Vypněte varnou zónu. Plameny opatrně uduste pokličkou, hasicí deskou a podobně.
- Plynové varné zóny bez nádoby vyvíjejí za provozu velké teplo. Může dojít k poškození nebo vznícení odsavače par, umístěného nad nimi. Plynové varné zóny používejte pouze, když jsou na nich nádoby.
- Při současném provozu několika plynových varných zón vzniká velké teplo. Odsavač par umístěný nad nimi se může poškodit nebo vznítit. Dvě plynové varné zóny nikdy nepoužívejte současně s největším plamenem déle než 15 minut. Velký hořák s více než 5 kW (Wok) odpovídá výkonu dvou plynových hořáků.

Nebezpečí popálení!

Přístupné součásti jsou při provozu horké. Nikdy se nedotýkejte horkých součástí. Udržujte děti mimo dosah spotřebiče.

Nebezpečí úrazu!

- Součásti uvnitř spotřebiče mohou mít ostré hrany. Noste ochranné rukavice.
- Předměty, postavené na spotřebiči, mohou spadnout. Nestavte na spotřebič žádné předměty.
- Světlo LED je velmi ostré a může poškodit zrak (riziková skupina 1). Nedívejte se přímo do zapnutého osvětlení LED déle než 100 sekund.

Nebezpečí úrazu elektrickým proudem!

- Vadný spotřebič může způsobit úraz elektrickým proudem. Vadný spotřebič nikdy nezapínejte. Vytáhněte síťovou zástrčku ze zásuvky nebo vypněte pojistku v pojistkové skřínce. Zavolejte servis.
- Neodborné opravy jsou nebezpečné. Opravy spotřebiče a výměnu poškozených přírodních vedení smí provádět výhradně technik zákaznického servisu vyškolený naší společností. Pokud je spotřebič vadný, vytáhněte síťovou zástrčku ze zásuvky nebo vypněte pojistku v pojistkové skřínce. Zavolejte servis.
- Pokud by do spotřebiče vnikla vlhkost, může to mít za následek úraz elektrickým proudem. Nepoužívejte vysokotlaký ani parní čistič.

Příčiny poškození

Pozor!

Nebezpečí poškození korozí. Spotřebič při vaření vždy zapněte, zabráníte tak kondenzaci vody. Kondenzovaná voda může vést k poškození korozí.

Vadné žárovky vždy ihned vyměňte, abyste zabránili přetížení ostatních žárovek.

Nebezpečí poškození proniknutím vlhkosti do elektroniky. Ovládací prvky nikdy nečistěte mokrým hadrem.

Poškození povrchu nesprávným čištěním. Plochy z ušlechtilé oceli čistěte pouze ve směru broušení. Na ovládací prvky nepoužívejte prostředek na čištění ušlechtilé oceli.

Poškození povrchu agresivními nebo abrazivními čisticími prostředky. Nepoužívejte agresivní nebo abrazivní čisticí prostředky.

Nebezpečí poškození zpětným tokem kondenzátu. Odvětrávací kanál ze spotřebiče nainstalujte s mírným sklonem (sklon 1°).

Ochrana životního prostředí

Ekologická likvidace

Obal zlikvidujte v souladu s předpisy na ochranu životního prostředí.



Tento spotřebič je označen v souladu s evropskou směrnicí 2012/19/EU o nakládání s použitými elektrickými a elektronickými zařízeními (waste electrical and electronic equipment - WEEE).

Tato směrnice stanoví jednotný evropský (EU) rámec pro zpětný odběr a recyklování použitých zařízení.

Druhy provozu

Tento spotřebič můžete používat v režimu odvětrání nebo cirkulace.

Provoz na odvětrání



Nasávaný vzduch se čistí tukovým filtrem a systémem trubek se odvádí ven.

Upozornění: Odvětrávaný vzduch se nesmí odvádět do kouřovodu nebo komína, který je v provozu, ani do šachty, která slouží k odvětrávání místností, ve kterých jsou instalované spotřebiče paliv.

- Pokud se má odvětrávaný vzduch odvádět do kouřovodu nebo komína, který není v provozu, je nutné si opatřit souhlas příslušného kominického mistra.
- Pokud se odvětrávaný vzduch vede venkovní zdí, je nutné použít teleskopickou průchodku zdí.

Provoz cirkulace vzduchu



Nasávaný vzduch se čistí tukovým filtrem a aktivním uhlíkovým filtrem a přivádí se zpět do kuchyně.

Upozornění

- Aby se při provozu cirkulace vzduchu zachycovaly pachy, musíte namontovat aktivní uhlíkový filtr. Různé možnosti používání spotřebiče v provozu cirkulace vzduchu jsou popsány v prospektu nebo se na ně zeptejte prodejce. Potřebné příslušenství obdržíte ve specializované prodejně nebo u zákaznického servisu.
- U spotřebičů s přídatným filtrem ve vnitřním prostoru lze použít pouze cirkulační modul CleanAir (viz Příslušenství pro provoz cirkulace vzduchu).

Obsluha spotřebiče

Tento návod platí pro více variant spotřebičů. Je možné, že jsou popsány jednotlivé vlastnosti vybavení, které se netýkají vašeho spotřebiče.

Upozornění: Digestoř zapněte při zahájení vaření a vypněte ji teprve několik minut po jeho ukončení. Tak se neúčinněji odstraní kuchyňské výpary.

Ovládací panel – varianta 1



Vysvětlení

ⓘ	Zapnutí/vypnutí ventilátoru
☹	Zapnutí/vypnutí/ztlumení světla
-	Snížení stupně ventilátoru / doběh ventilátoru
+	Zvýšení stupně ventilátoru / intenzivní stupeň 1, 2
b	Funkce boost (krátkodobý maximální výkon)
➔	Doběh ventilátoru

Nastavení ventilátoru

Zapnutí

- Klepněte na symbol ⓘ. Ventilátor se spustí na stupeň 2.
- Pro změnu stupně ventilátoru klepněte na symbol + nebo -.

Vypnutí

Klepněte na symbol ⓘ.

Intenzivní stupeň

Při mimořádně silném zápachu nebo velkém množství páry můžete použít intenzivní stupeň.

Když ventilátor běží na stupeň 3, klepněte na symbol +.

Aktivuje se intenzivní stupeň 1 int. Když znovu klepnete na symbol +, aktivuje se intenzivní stupeň 2 int.

Po cca 6 minutách přepne elektronika automaticky zpět na nižší stupeň ventilátoru. Pokud chcete intenzivní stupeň vypnout před uplynutím přednastavené doby, klepnete na symbol -, dokud není nastavený požadovaný stupeň ventilátoru.

Funkce boost

Funkce boost umožňuje krátkodobý maximální výkon a lze ji aktivovat při každém nastavení ventilátoru.

Klepněte na symbol b. Přibližně po 20 sekundách se ventilátor přepne zpět na předtím nastavený stupeň.

Doběh ventilátoru

Klepněte na symbol ➔.

Po cca 10 minutách se ventilátor automaticky vypne.

Osvětlení

Osvětlení můžete zapínat a vypínat nezávisle na ventilátoru.

Klepněte na symbol ☹.

Nastavení jasu

Držte stisknutý symbol ☹, dokud není nastavený požadovaný jas.

Ukazatel nasycení

Při nasycení kovových tukových filtrů nebo aktivního uhlíkového filtru zazní po vypnutí ventilátoru po dobu cca 4 sekund akustický signál.

Kromě toho se na ukazateli zobrazí příslušný symbol:

- **kovové tukové filtry:** ☹
- **aktivní uhlíkový filtr:** ☹

Nejpozději nyní je třeba vyčistit kovové tukové filtry nebo vyměnit aktivní uhlíkový filtr.

Čištění kovových tukových filtrů je popsáno v kapitole *Čištění a údržba*.

Když blikají ukazatele nasycení filtrů, lze je resetovat. Za tímto účelem klepněte na symbol -.

Přepnutí ukazatele pro režim cirkulace

Pro režim cirkulace musí být elektronické řízení odpovídajícím způsobem přepnuté:

- Odsavač par musí být zapojený a vypnutý.
- Klepněte současně na symboly ⓘ a ➔ a držte je stisknuté, dokud se nerozsvítí ukazatel ☹ u základní soupravy pro režim cirkulace. Opakovaným klepnutím a podržením kombinace tlačítek se rozsvítí ukazatel ☹ u modulu na cirkulaci vzduchu CleanAir.
- Opakovaným klepnutím a podržením kombinace tlačítek se elektronické řízení přepne zpět na režim odvětrávání (ukazatel ☹).

Akustický signál

Zapnutí akustického signálu

Při vypnutém ventilátoru klepněte a držte současně cca 3 sekundy stisknuté symboly ⓘ a +. Pro potvrzení zazní akustický signál.

Vypnutí akustického signálu

Opakujte postup „Zapnutí akustického signálu“.

Ovládací panel – varianta 2



Vysvětlení

⓪	Zapnutí/vypnutí ventilátoru
☼	Zapnutí/vypnutí/ztlumení světla
b	Funkce boost (krátkodobý maximální výkon)
auto	Automatický režim s doběhem ventilátoru
- +	Oblast nastavování stupňů ventilátoru

Nastavení ventilátoru

Zapnutí

- Klepněte na symbol ⓪.
Ventilátor se spustí na stupeň 2.
- Pro změnu intenzity ventilátoru pohybujte prstem po oblasti nastavování |||.

Vypnutí

Klepněte na symbol ⓪.

Intenzivní stupeň

Při mimořádně silném zápachu nebo velkém množství páry můžete použít intenzivní stupeň.

Pohybujte prstem po oblasti nastavování ||| doprava. Lze zvolit intenzivní stupně 1int a 2int.

Po cca 6 minutách přepne elektronika automaticky zpět na nižší stupeň ventilátoru. Pokud chcete intenzivní stupeň vypnout před uplynutím přednastavené doby, pohybujte prstem po oblasti nastavování ||| doleva, dokud není nastavený požadovaný stupeň ventilátoru.

Funkce boost

Funkce boost umožňuje krátkodobý maximální výkon a lze ji aktivovat při každém nastavení ventilátoru.

Klepněte na symbol b. Přibližně po 20 sekundách se ventilátor přepne zpět na předtím nastavený stupeň.

Automatický režim

Zapnutí

- Klepněte na symbol ⓪.
Ventilátor se spustí na stupeň 2.
- Klepněte na symbol auto.
Optimální stupeň ventilátoru 1, 2 nebo 3 se nastaví automaticky pomocí senzoru.

Vypnutí

Pro vypnutí automatického režimu klepněte na symbol auto nebo na symbol ⓪.

Pokud senzor již nerozpozná žádnou změnu kvality vzduchu v prostoru, ventilátor se automaticky vypne.

Doba chodu automatického režimu činí maximálně 4 hodiny.

Senzorové řízení

V automatickém režimu rozpozná senzor v odsavači par intenzitu pachů při vaření a pečení. V závislosti na nastavení senzoru se ventilátor automaticky přepne na jiný stupeň.

Výrobní nastavení citlivosti: 3

Nastavení nejnižší citlivosti: 1

Nastavení nejvyšší citlivosti: 5

Pokud senzorové řízení reaguje příliš rychle nebo příliš pomalu, lze ho odpovídajícím způsobem změnit:

1. Při vypnutém ventilátoru držte cca 4 sekundy symbol auto. Zobrazí se nastavení.
2. Pohybáním prstem po oblasti nastavování ||| doprava nebo doleva se nastavení senzorového řízení změní.
3. Pro potvrzení zadání držte cca 4 sekundy symbol auto.

Osvětlení

Osvětlení můžete zapínat a vypínat nezávisle na ventilátoru.

Klepněte na symbol ☼.

Nastavení jasu

Držte stisknutý symbol ☼, dokud není nastavený požadovaný jas.

Ukazatel nasycení

Při nasycení kovových tukových filtrů nebo aktivního uhlíkového filtru zazní po vypnutí ventilátoru po dobu cca 4 sekund akustický signál.

Kromě toho se na ukazateli zobrazí příslušný symbol:

- **kovové tukové filtry:**
- **aktivní uhlíkový filtr:**

Nejpozději nyní je třeba vyčistit kovové tukové filtry nebo vyměnit aktivní uhlíkový filtr.

Čištění kovových tukových filtrů je popsáno v kapitole *Čištění a údržba*.

Když blikají ukazatele nasycení filtrů, lze je resetovat. Za tímto účelem klepněte na symbol –.

Přepnutí ukazatele pro režim cirkulace

Pro režim cirkulace musí být elektronické řízení odpovídajícím způsobem přepnuté:

- Odsavač par musí být zapojený a vypnutý.
- Klepněte současně na symboly ⓪ a auto a držte je stisknuté, dokud se nerozsvítí ukazatel základní soupravy pro režim cirkulace. Opakovaným klepnutím a podržením kombinace tlačítek se rozsvítí ukazatel modulu na cirkulaci vzduchu CleanAir.
- Opakovaným klepnutím a podržením kombinace tlačítek se elektronické řízení přepne zpět na režim odvětrávání (ukazatel

Akustický signál

Zapnutí akustického signálu

Při vypnutém ventilátoru klepněte a držte současně cca 3 sekundy stisknuté symboly ⓪ a +. Pro potvrzení zazní akustický signál.

Vypnutí akustického signálu

Opakujte postup „Zapnutí akustického signálu“.

Čištění a údržba

Nebezpečí popálení!

Spotřebič je za provozu horký, zejména v oblasti žárovek. Před čištěním nechte spotřebič vychladnout.

Nebezpečí úrazu elektrickým proudem!

Vlhkost, která vnikne dovnitř, může způsobit úraz elektrickým proudem. Spotřebič čistěte pouze vlhkým hadrem. Před čištěním vytáhněte síťovou zástrčku ze zásuvky nebo vypněte pojistku v pojistkové skřínce.

Nebezpečí úrazu elektrickým proudem!

Pokud by do spotřebiče vnikla vlhkost, může to mít za následek úraz elektrickým proudem. Nepoužívejte vysokotlaký ani parní čistič.

Nebezpečí úrazu!

Součásti uvnitř spotřebiče mohou mít ostré hrany. Noste ochranné rukavice.

Čisticí prostředky

Abyste nedošlo k poškození různých povrchů nesprávnými čisticími prostředky, řiďte se údaji uvedenými v tabulce. Nepoužívejte

- agresivní nebo abrazivní čisticí prostředky,
- čisticí prostředky s vysokým obsahem alkoholu,
- tvrdé drátěnky nebo houbičky,
- vysokotlaké čističe nebo parní čističe.

Nové houbové utěrky před použitím důkladně vymáchejte.

Dodržujte všechny pokyny a varování, které jsou uvedené u čisticích prostředků.

Oblast	Čisticí prostředky
Ušlechtilá ocel	Horký mycí roztok: Vyčistěte hadříkem a poté osušte měkkým hadrem. Plochy z ušlechtilé oceli čistěte pouze ve směru broušení. U zákaznického servisu nebo ve specializované prodejně lze obdržet speciální ošetrovací prostředky na ušlechtilou ocel. Ošetrovací prostředek naneste ve slabé vrstvě měkkým hadrem.
Lakované povrchy	Horký mycí roztok: Vyčistěte vlhkým hadříkem a poté osušte měkkým hadrem. Nepoužívejte čisticí prostředek na ušlechtilou ocel.
Hliník a plast	Čisticí prostředek na sklo: Vyčistěte měkkým hadrem.
Sklo	Čisticí prostředek na sklo: Vyčistěte měkkým hadrem. Nepoužívejte škrabku na sklo.
Ovládací prvky	Horký mycí roztok: Vyčistěte vlhkým hadříkem a poté osušte měkkým hadrem. Nebezpečí poškození elektroniky v důsledku proniknutí vlhkosti. Ovládací prvky nikdy nečistěte mokrým hadrem. Nepoužívejte čisticí prostředek na ušlechtilou ocel.

Čištění kovových tukových filtrů

Tento návod platí pro více variant spotřebičů. Je možné, že jsou popsané jednotlivé vlastnosti vybavení, které se netýkají vašeho spotřebiče.

⚠ Nebezpečí požáru!

Usazeniny tuku v tukovém filtru se mohou vznítit.

Tukový filtr čistěte minimálně každé 2 měsíce.

Nikdy spotřebič nepoužívejte bez tukového filtru.

Upozornění

- Nepoužívejte agresivní čisticí prostředky obsahující kyseliny nebo louhy.
- Při čišění kovových tukových filtrů vyčistěte vlhkým hadříkem také jejich držák ve spotřebiči.
- Kovové tukové filtry můžete vyčistit v myčce nádobí nebo ručně.

V myčce nádobí:

Upozornění: Při čišění v myčce nádobí mohou vzniknout lehká zabarvení. Nemá to žádný vliv na funkčnost kovových tukových filtrů.

- Silně znečištěné kovové tukové filtry nemyjte společně s nádobím.
- Postavte kovové tukové filtry volně do myčky nádobí. Kovové tukové filtry nesmí být sevřené.

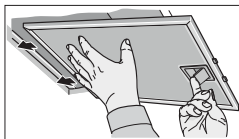
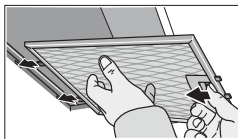
Ručně:

Upozornění: Na úporně ulpívající nečistoty můžete použít speciální prostředek na rozpouštění mastnot.

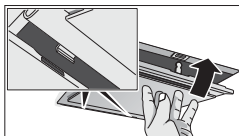
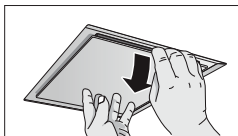
- Kovové tukové filtry namočte do horkého mycího roztoku.
- K čišění používejte kartáček a potom filtry dobře vypláchněte.
- Nechejte kovové tukové filtry okapat.

Demontáž kovového tukového filtru

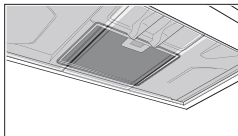
1. Odjistěte aretaci a kovový tukový filtr vyklopte dolů. Při tom přidrže kovový tukový filtr zespodu druhou rukou.
2. Vyjměte kovový tukový filtr z držáku.



U filtrů s obvodovým odsáváním vytáhněte kovový tukový filtr dolů. Při tom přidrže kovový tukový filtr zespodu druhou rukou.



U přídavných filtrů ve vnitřním prostoru odjistěte aretaci a kovový tukový filtr vyklopte dolů. Při tom přidrže kovový tukový filtr zespodu druhou rukou.



Upozornění

- Dole v kovovém tukovém filtru se může nahromadit tuk.
- Držte kovový tukový filtr vodorovně, abyste zabránili kapání tuku.

3. Kovový tukový filtr vyčistěte.

Montáž kovového tukového filtru

1. Nasaďte kovový tukový filtr.
Při tom přidrže kovový tukový filtr zespodu druhou rukou.
2. Kovový tukový filtr přiklopte nahoru a zajistěte aretaci.

Poruchy - co dělat?

Často můžete vzniklé poruchy snadno sami odstranit. Než zavoláte zákaznický servis, postupujte podle následujících pokynů.

⚠ Nebezpečí úrazu elektrickým proudem!

Neodborné opravy jsou nebezpečné. Opravy spotřebiče a výměnu poškozených přírodních vedení smí provádět výhradně technik zákaznického servisu vyškolený naší společností. Pokud je spotřebič vadný, vytáhněte síťovou zástrčku ze zásuvky nebo vypněte pojistku v pojistkové skříňce. Zavolejte servis.

Tabulka závad

Závada	Možná příčina	Řešení
Spotřebič nefunguje.	Zástrčka není zapojena v zásuvce.	Zapojte spotřebič do elektrické sítě.
	Přerušení napájení.	Zkontrolujte, zda fungují ostatní kuchyňské spotřebiče.
	Pojistka je vadná.	Podívejte se do pojistkové skříňky, je-li pojistka pro spotřebič v pořádku.
Osvětlení nefunguje.	Vadné žárovky.	Vyměňte žárovky, viz kapitola „Výměna žárovek“.

Výměna žárovek

Tento návod platí pro více variant spotřebičů. Je možné, že jsou popsané jednotlivé vlastnosti vybavení, které se netýkají vašeho spotřebiče.

⚠ Nebezpečí úrazu elektrickým proudem!

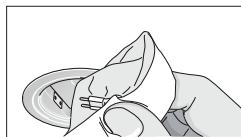
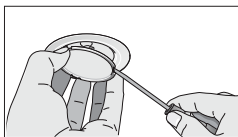
Při výměně žárovek jsou kontakty objímky žárovky pod napětím. Před výměnou vytáhněte síťovou zástrčku ze zásuvky nebo vypněte pojistku v pojistkové skříňce.

Důležité! Používejte pouze osvětlovací prostředky stejného typu a stejného výkonu (viz patice žárovky nebo typový štítek ve vnitřním prostoru spotřebiče) – k tomuto účelu demontujte kovový tukový filtr.

Výměna halogenových žárovek

Upozornění: Při nasazování se nesmíte dotknout skleněných baněk halogenových žárovek. K nasazení halogenových žárovek použijte čistý hadřík.

1. Pomocí vhodného nářadí opatrně odstraňte kroužek žárovky.
2. Vytáhněte žárovku a nahraďte ji stejným typem.



3. Nasadíte kryt žárovky.
4. Zapojte síťovou zástrčku, příp. znovu zapněte jistič.

LED osvětlení

Vadná LED osvětlení smí vyměňovat pouze výrobce, jeho zákaznický servis nebo koncesovaný odborník (elektrikář).

⚠ Nebezpečí úrazu!


Světlo LED je velmi ostré a může poškodit zrak (riziková skupina 1). Nedívejte se přímo do zapnutého osvětlení LED déle než 100 sekund.

Zákaznický servis

Potřebujete-li váš spotřebič opravit, obraťte se na náš servis. Vždy najdeme vhodné řešení, abychom předešli zbytečným návštěvám techniků.

Při telefonátu uveďte číselné označení výrobku (E-Nr.) a výrobní číslo (FD-Nr.), abychom vám mohli poskytnout kvalifikovanou pomoc. Typový štítek s těmito čísly naleznete uvnitř spotřebiče (za tím účelem demontujte kovový tukový filtr).

Abyste je v případě potřeby nemuseli dlouho hledat, můžete si údaje svého spotřebiče a telefonní číslo servisu poznamenat zde.

Číslo E	Číslo FD
Zákaznický servis 	

Mějte na paměti, že návštěva servisního technika není v případě chybné obsluhy bezplatná ani během záruční doby. Kontaktní údaje všech zemí najdete v příloženém seznamu zákaznických servisů.

Objednávka opravy a poradenství při poruchách CZ 251.095.546

Důvěřujte kompetentnosti výrobce. Tím si zajistíte, že oprava bude provedena vyškolenými servisními techniky, kteří mají k dispozici originální náhradní díly pro váš spotřebič.

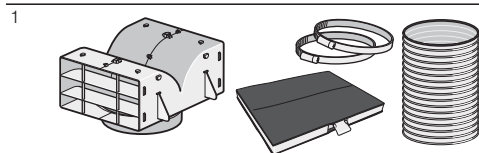
Příslušenství pro provoz cirkulace vzduchu

(není součástí dodávky)

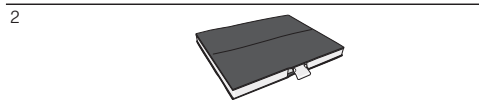
Upozornění

- Řiďte se montážními návody pro příslušenství.
- U spotřebičů s přídavným filtrem ve vnitřním prostoru lze použít pouze cirkulační modul CleanAir.

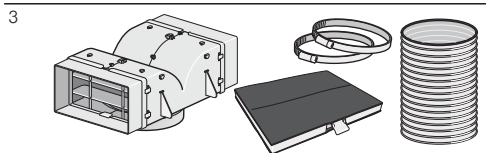
První výbava: základní souprava pro provoz cirkulace vzduchu – úzká



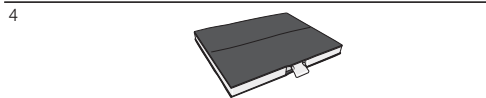
Výměnný filtr



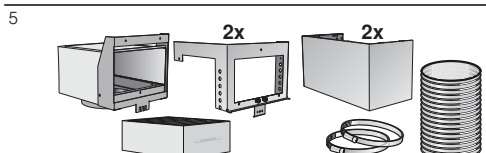
První výbava: základní souprava pro provoz cirkulace vzduchu – široká



Výměnný filtr



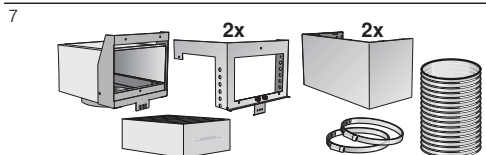
První výbava: cirkulační modul CleanAir – úzký



Výměnný filtr



První výbava: cirkulační modul CleanAir – široký

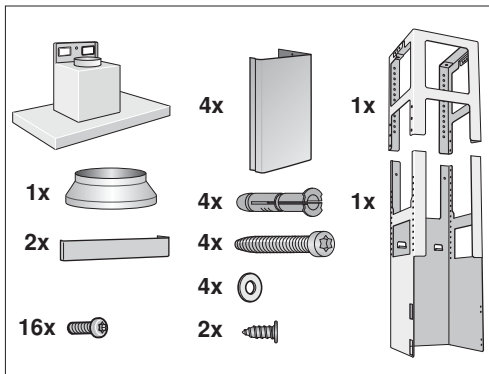
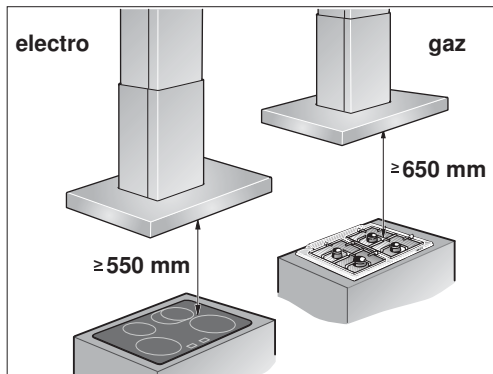


Výměnný filtr



1	LZ53650 šířka kanálu 260 mm
2	LZ53251 šířka kanálu 260 mm
3	LZ53850 šířka kanálu 345 mm
4	LZ53451 šířka kanálu 345 mm
5	LZ57500 šířka kanálu 260 mm
6	LZ56200 šířka kanálu 260 mm
7	LZ57600 šířka kanálu 345 mm
8	LZ56200 šířka kanálu 345 mm

MONTÁŽNÍ NÁVOD



- Tento spotřebič se instaluje na strop kuchyně nebo stabilně zavěšený strop.
- Pro dodatečné díly zvláštního příslušenství (např. pro režim cirkulace) dodržujte příložený návod k instalaci.
- Povrch spotřebiče je choulostivý. Při instalaci zabraňte poškození.

⚠ Důležitá bezpečnostní upozornění

Pečlivě si přečtěte tento návod. Jedině tak můžete svůj spotřebič správně a bezpečně používat. Návod k použití a návod k montáži uschovejte pro pozdější použití nebo pro dalšího majitele.

Bezpečné používání je zaručeno pouze při odborné vestavbě podle návodu k montáži. Technik provádějící instalaci odpovídá za bezvadné fungování na místě instalace.

Šířka odsavače par musí odpovídat nejméně šířce varného místa.

Při instalaci se musí dodržovat aktuálně platné stavební předpisy a předpisy místních dodavatelů elektrické energie a plynu.

Při odvádění vzduchu je nutno dodržovat úřední a zákonné předpisy (např. stavební řády).

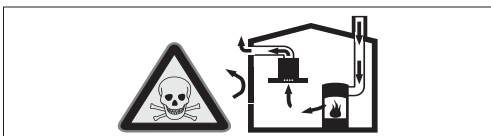
Ohrožení života!

Zpět nasáté spaliny mohou způsobit otravu. Vzduch se nesmí odvádět ani do komína nebo kouřovodu, který je v provozu, ani do šachty, která slouží k odvětrávání prostorů, ve kterých jsou nainstalovaná topeniště. Pokud se má vzduch odvádět do komína nebo kouřovodu, který není v provozu, je nutné si opatřit souhlas příslušného kominického mistra.

Ohrožení života!

Zpět nasávané spaliny mohou způsobit otravu.

Pokud spotřebič používáte v provozu na odvětrání současně s uzavřenými spotřebiči paliv, zajistěte vždy dostatečný přívod čistého vzduchu.



Ohrožení života!

Zpět nasávané spaliny mohou způsobit otravu. Při instalaci systému ventilace se spotřebičem paliv napojeném na komín je nutné přívod proudu odsavače opatřit vhodným bezpečnostním spínačem.

Nebezpečí požáru!

Usazeniny tuku v tukovém filtru se mohou vznítit. Je nutné dodržet předepsané bezpečnostní vzdálenosti, aby se zabránilo hromadění tepla. Řiďte se údaji pro váš spotřebič. Pokud používáte společně plynové a elektrické varné zóny, platí největší uvedená vzdálenost.

Spotřebič smí být nainstalován jen na jedné straně přímo vedle vysoké skříňky nebo stěny. Vzdálenost od stěny nebo od vysoké skříňky musí činit min. 50 mm.

Nebezpečí úrazu!

- Součásti uvnitř spotřebiče mohou mít ostré hrany. Noste ochranné rukavice.
- Pokud není spotřebič řádně upevněný, může spadnout. Všechny upevňovací prvky musí být pevně a bezpečně namontované.
- Spotřebič je těžký. Pro přemísťování spotřebiče jsou zapotřebí 2 osoby. Používejte pouze vhodné pomůcky.

Nebezpečí úrazu elektrickým proudem!

Součásti uvnitř spotřebiče mohou mít ostré hrany. Může dojít k poškození připojovacího kabelu. Připojovací kabel při instalaci nezalamujte ani neuskřípněte.

Nebezpečí úrazu elektrickým proudem!

Musí být kdykoli možné odpojit spotřebič od elektrické sítě. Spotřebič se smí zapojovat pouze do předpisově nainstalované elektrické zásuvky s ochranným kolíkem. Pokud zásuvka není po instalaci přístupná nebo pokud je nutné pevné připojení, musí se nainstalovat jistič všech pólů se vzdáleností kontaktů min. 3 mm. Pevné připojení smí provést pouze kvalifikovaný elektrikář.

Nebezpečí udušení!

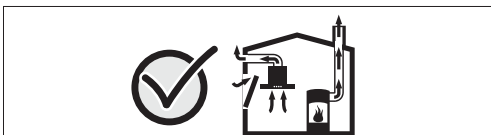
Obalový materiál je nebezpečný pro děti. Nikdy nedovolte dětem, aby si hrály s obalovým materiálem.

Uzavřené spotřebiče paliv (např. tepelné spotřebiče na plyn, olej, dřevo nebo uhlí, průtokové ohřivače, bojler) odebírají spalovací vzduch z místnosti, ve které jsou nainstalované, a spaliny odvádějí zařízením pro odvod spalin (např. komínem) ven.

Ve spojení se zapnutým odsavačem par se z kuchyně a sousedních místností odebírá vzduch - bez dostatečného přívodu vzduchu vzniká podtlak. Tím dojde ke zpětnému nasátí jedovatých plynů z komína nebo odtahové šachty do obytných místností.

- Proto je vždy nutné zajistit dostatečný přívod vzduchu.
- Samotná odtahová šachta nezajistí dodržování hraniční hodnoty.

Bezpečný provoz je možný pouze tehdy, když podtlak v místnosti instalace spotřebiče paliv nepřekročí 4 Pa (0,04 mbar). Toho lze dosáhnout, pokud může do místnosti proudit vzduch, potřebný pro spalování, neuzavíratelnými otvory, např. ve dveřích, oknech, v kombinaci s odtahovou šachtou nebo jinými technickými opatřeními.



V každém případě se poraďte s kominickým mistrem, který může posoudit celkový systém větrání domu a navrhnout vám vhodné opatření pro větrání.

Pokud se odsavač par používá výhradně v cirkulačním provozu, je provoz možný bez omezení.

Všeobecná upozornění

Provoz na odvětrání

Ohrožení života!

Zpět nasáté spaliny mohou způsobit otravu. Vzduch se nesmí odvádět ani do komína nebo kouřovodu, který je v provozu, ani do šachty, která slouží k odvětrávání prostorů, ve kterých jsou nainstalovaná topeniště. Pokud se má vzduch odvádět do komína nebo kouřovodu, který není v provozu, je nutné si opatřit souhlas příslušného kominického mistra.

Pokud se vzduch odvádí obvodovou zdí, měli byste použít teleskopickou rouru do zdi.

Odvětrávací vedení

Upozornění: Výrobce spotřebiče nepřebírá záruku za reklamace, které jsou způsobené vedením trubek.

- Spotřebič dosáhne optimálního výkonu při krátké, rovné trubce pro odvod vzduchu s co možná největším průměrem.
- V případě dlouhých, nerovných trubek pro odvod vzduchu, příliš velkým počtu kolen nebo průměru trubky, který je menší než 150 mm, není dosaženo optimálního výkonu odsávání a ventilátor je hlučnější.
- Trubky nebo hadice pro odvod vzduchu musí být z nehořlavého materiálu.

Kruhové trubky

Doporučujeme vnitřní průměr 150 mm, minimálně ale 120 mm.

Ploché kanály

Vnitřní průřez musí odpovídat průměru kruhových trubek.

Ø 150 mm cca 177 cm²

Ø 120 mm cca 113 cm²

- Ploché kanály by neměly mít ostré ohyby.
- Při odlišném průměru trubky nasadte těsnící proužek.

Příprava stropu

- Strom musí být rovný, vodorovný a mít dostatečnou nosnost.
- Hloubka vyvrtaných otvorů musí odpovídat délce šroubů. Hmoždinky musí být pevně usazené.
- Přiložené šrouby a hmoždinky jsou vhodné pro masivní zdivo. Pro jiné konstrukce (např. sádrokarton, pórobeton, porotonové cihly) se musí použít odpovídající upevňovací prostředky.
- Max. hmotnost digestoře činí **50 kg**.

Elektrické připojení

Nebezpečí úrazu elektrickým proudem!

Součástí uvnitř spotřebiče mohou mít ostré hrany. Může dojít k poškození připojovacího kabelu. Připojovací kabel při instalaci nezalamujte ani neuskřípněte.

Potřebné údaje pro připojení jsou uvedené na typovém štítku ve vnitřním prostoru spotřebiče, k tomuto účelu demontujte kovový tukový filtr.

Délka připojovacího kabelu: cca 1,30 m

Tento spotřebič splňuje předpisy ES pro rádiové odrušení.

Nebezpečí úrazu elektrickým proudem!

Musí být kdykoli možné odpojit spotřebič od elektrické sítě. Spotřebič se smí zapojovat pouze do předpisově nainstalované elektrické zásuvky s ochranným kolíkem. Pokud zásuvka není po instalaci přístupná nebo pokud je nutné pevné připojení, musí se nainstalovat jistič všech pólů se vzdáleností kontaktů min. 3 mm. Pevné připojení smí provést pouze kvalifikovaný elektrikář.

Instalace

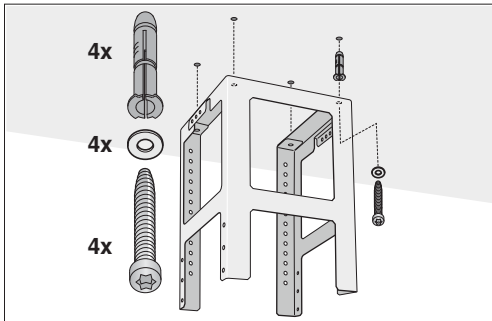
Montáž horní nosné konstrukce

1. Před montáží určete celkovou výšku nosné konstrukce a označte otvory pro šrouby.

Upozornění: Nosná konstrukce je výškově přestavitelná je v odstupech po 20 mm.

2. Vyznačte na stropu síředí spotřebiče.

3. Pomocí přiložené šablony označte na stropu polohy šroubů.



4. Pro upevnění vyvrtejte čtyři otvory o \varnothing 8 mm a hloubce 80 mm a zatlačte do nich hmoždinky tak, aby byly v jedné rovině se stěnou.

5. Pomocí 4 šroubů upevněte horní díl nosné konstrukce na strop.

Upozornění: Dbejte na správnou polohu nosné konstrukce. Pro střední nosník určuje upřednostňovanou stranu a musí směřovat k ovládacímu prvku varné desky.

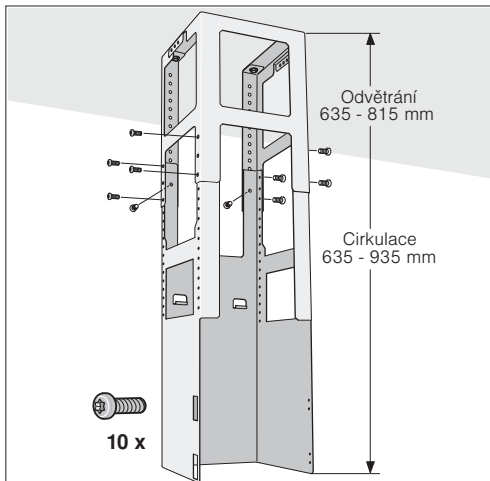
Montáž spodní nosné konstrukce

Sešroubujte 10 šrouby horní a spodní díl nosné konstrukce ve stanovené celkové výšce.

Upozornění

■ Dbejte na správnou polohu spodní nosné konstrukce. Otevřená strana musí směřovat k ovládacím prvkům varné desky.

■ Povoláním upevňovacích šroubů lze nosnou konstrukci dodatečně vyrovnat.

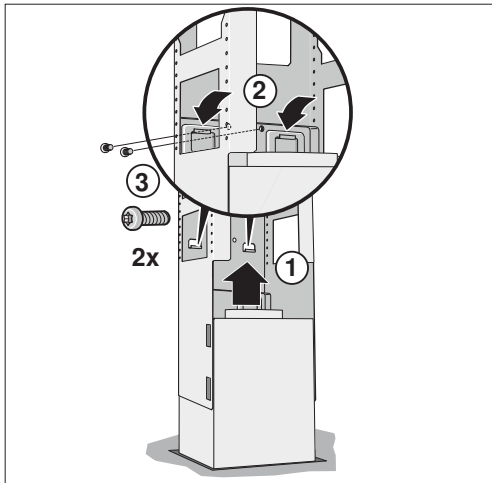


Montáž spotřebiče

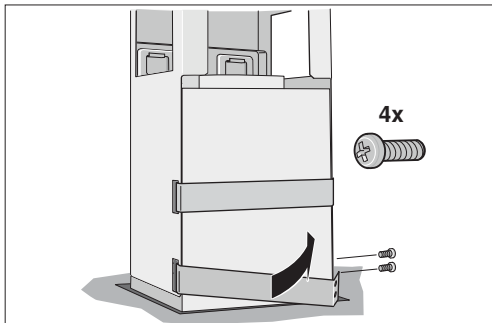
1. Zavěste spotřebič zdola na nosnou konstrukci.

Upozornění: Dbejte při tom na to, aby nebyl přiskřípnutý síťový kabel.

2. Upevněte spotřebič 2 pojistnými šrouby na nosnou konstrukci.



3. Zavěste a pevně přišroubujte pojistný třmen.



Upevnění spojení trubek

Upozornění: Pokud použijete hliníkovou trubku, oblast připojení nejdříve vyhladte.

Odvětrávací trubka Ø 150 mm (doporučená velikost)

Upevněte odvětrávací trubku přímo na vzduchové hrdlo a utěsňte.

Odvětrávací trubka Ø 120 mm

1. Upevněte redukční hrdlo přímo na vzduchové hrdlo.

2. Upevněte odvětrávací trubku na redukční hrdlo.

3. Obě místa spojení vhodně utěsňte.

Montáž komínového krytu

⚠ Nebezpečí poranění!

ostrými hranami během instalace. Během instalace spotřebiče noste vždy ochranné rukavice.

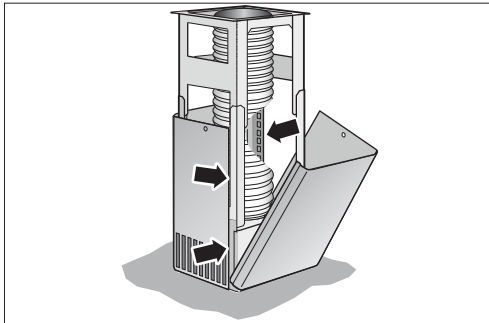
1. Oddělte od sebe kryty komínu.

Za tímto účelem stáhněte lepicí pásku.

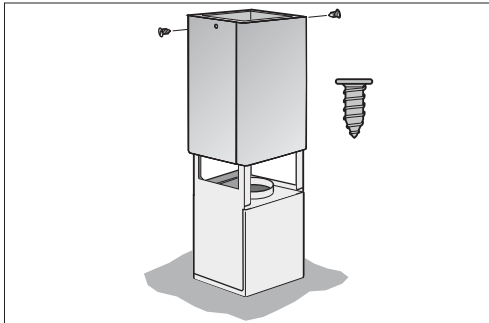
2. Stáhněte ochrannou fólii na obou stranách.

3. Obě části horního komínu nasadte na spotřebič a spojte je.

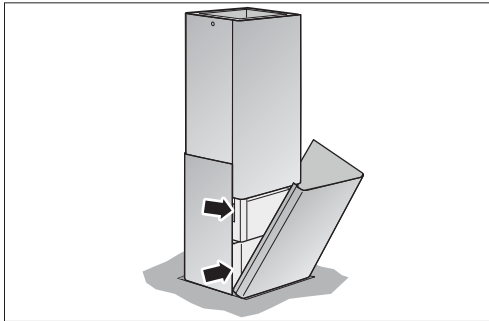
Upozornění: Drážky vnitřního krytu komínu musí směřovat dolů.



4. Horní část komínu posuňte nahoru a připevněte ji 2 šrouby.



5. Nasadte a spojte obě dolní části komínu.



INFORMAČNÍ LIST

BSH domácí spotřebiče, s.r.o., Radlická 350, 158 00 Praha 5
Obchodní značka BSH



Značka		SIEMENS
Typ/prodejní označení		LF91BA582
Barevné provedení		nerez/černá
Příkon	W	272
z toho osvětlení	W	12
připojení přívodním kabelem o délce	m	1,3
Vnější rozměry		
výška (odvětrání/cirkulace)	mm	744-924 / 812-1044
šířka	mm	900
hloubka	mm	600
Objem větrání podle DIN 61591	m ³ /h	
při provozu odvětrání		
stupeň 1		230
stupeň 2		410
stupeň 3		570
intenzivní stupeň		710
při provozu s cirkulací vzduchu s aktivním filtrem		
stupeň 1		190
stupeň 2		350
stupeň 3		430
intenzivní stupeň		500
Doběh ventilátoru	min.	10
Počet motorů:		1
Elektrické připojení		
napětí	V	220 - 240
Bezpečnost/odrušení		
odpovídá bezpečnostním předpisům		•
označení	CE	•
Robert Bosch-Hausgeräte GmbH Carl-Wery-Str. 34, 81739		

hodnoty hlučnosti dle EN 60704-3 a EN 60704-2-13 při odvětrávání:
max. normální stupeň: 63 dB (A) re 1 pW (49 dB(A) 20 μPa akustický tlak
) intenzivní stupeň: 68 dB (A) re 1 pW (54 dB(A) 20 μPa akustický tlak)

Případné technické změny, tiskové chyby a odlišnosti ve vyobrazení jsou vyhrazeny bez upozornění
. Aktuální návod najdete na webových stránkách www.siemens-home.com/cz.

Záruční podmínky

společnosti BSH domácí spotřebiče s.r.o.

1. Záruka

Na tento výrobek je v souladu § 2113 a násl. zákona č. 89/2012 Sb., občanský zákoník, v platném znění, poskytována **záruka za jakost 24 měsíců** (dále jen „záruka“), která běží zpravidla od odevzdání výrobku zákazníkovi. Pokud byla sjednána delší záruka, řídí se tato speciálními pravidly.

Záruka 24 měsíců je poskytována pouze zákazníkovi spotřebiteli a jen na výrobek **k běžnému užívání v domácnosti**. Zákazníkovi podnikateli nebo jiné právnické osobě je poskytnuta 24 měsíční záruka za předpokladu, že se koupě netýká jeho podnikatelské činnosti (např. prádelna, ubytovací služby, restaurační zařízení apod.), způsob užívání je obdobný užívání v domácnosti a výrobek není prokazatelně přetěžován (kumulativně); v ostatních případech je poskytována záruka v délce 6 měsíců. Společnost BSH domácí spotřebiče s.r.o. si vyhrazuje právo omezit plnění záruky nad rámec 6 měsíců v případě, že bude zjevné, že spotřebič není provozován v souladu s výše uvedenými podmínkami.

2. Pořizovací doklad a záruční list

Základním průkazem práv zákazníka je **pořizovací doklad** (paragon, faktura, leasingová smlouva apod.). Pokud byl při prodeji vydán **záruční list**, je tento součástí výrobku s výrobním číslem uvedeným na přední straně tohoto záručního listu. Nedílnou součástí záručního listu je pořizovací doklad. Zákazník si ve vlastním zájmu pořizovací doklad i záruční list pečlivě uschovává.

Bezplatný záruční servis je možno poskytnout jen v případě předložení pořizovacího dokladu nebo v případě prodloužené záruky i vyplněného záručního listu a vystaveného certifikátu, pokud byl vydán. Záruční list vyplňuje prodejce a je v zájmu zákazníka zkontrolovat správnost a úplnost uvedených údajů. Záruční list je platný pouze v originálu, na kopie nebude brán zřetel.

3. Uplatnění záruky

Zákazník má v rámci poskytnuté záruky právo na bezplatné, včasné a řádné odstranění reklamované vady výrobku, a to opravou, popřípadě – není-li to vzhledem k povaze (tzn. příčině i projevu) vady neúměrné – právo na výměnu výrobku nebo jeho vadné součásti. Za zákonem stanovených podmínek může být poskytnuta sleva na výrobku anebo může být výrobek vrácen.

Záruční oprava se vztahuje výhradně na vady, které vzniknou průkazně v době platné záruky. Takto vzniklé vady je oprávněně odstranit pouze **autorizovaný servis**. Uplatnit záruku může zákazník u autorizovaného servisu nebo v prodejně, kde byl výrobek zakoupen, a to bez zbytečného odkladu, nejpозději však do konce záruční doby. Zvolí-li zákazník jiný, než nejbližší autorizovaný servis, bude na něm, aby nesl v souvislosti s tím zvýšené náklady.

Autorizovaný servis posoudí oprávněnost reklamace a podle povahy vady výrobku rozhodne o způsobu řešení reklamace.

Seznam autorizovaných servisů je k dispozici na www.siemens-home.com/cz.

Doba, po kterou zákazník nemůže výrobek z důvodu vady používat, se do záruční doby nepočítá. O tuto dobu se záruční doba prodlužuje. Při výměně se **běh záruční doby** neobnovuje. Při opravě nedochází k běhu nové záruční doby týkající se opravené součásti či součástíky.

Po provedení záruční opravy je autorizovaný servis povinen vydat zákazníkovi čitelnou kopii opravního listu. **Opravní list** slouží k prokazování práv zákazníka, proto je ve vlastním zájmu zákazníka před podpisem opravního listu zkontrolovat jeho obsah a kopii opravního listu pečlivě uschovat.

Zákazník je povinen poskytnout autorizovanému servisu **součinnost** k ověření existence reklamované vady a k jejímu odstranění (včetně odpovídajícího potřebného vyzkoušení nebo demontáže výrobku).

Při uplatnění reklamace předá zákazník **výrobek čistý** v souladu s hygienickými předpisy nebo obecnými hygienickými zásadami včetně všech jeho součástí a příslušenství, umožňujících takové ověření a odstranění vady. V případě, že výrobek nedodá kompletní a je-li kompletnost výrobku nezbytná k zjištění existence reklamované vady a/nebo k jejímu odstranění, běh lhůty k vyřízení reklamace začíná až dodáním chybějících součástí.

4. Neoprávněnost reklamace

Reklamacie není oprávněná v případech, vznikla-li závada nebo poškození:

- a) prokazatelně nesprávným užíváním výrobku (např. v rozporu s návodem, s pokyny uvedenými na obalu výrobku či v záručním listě, užíváním v rozporu s obecně známými pravidly užívání předmětného výrobku, provedením při nesprávném napájecím napětí, připojování na nedovolené zdroje proudu, užíváním zboží v nevhodných podmínkách – vlhko, prašnost, extrémní tvrdost vody apod.) anebo jiným nesprávným jednáním uživatele (např. neodbornou instalací či zapojením);
- b) prokazatelně nedovolenými zásahy do přístroje (konstrukční nebo jiná úprava, neodborná montáž), živelnou katastrofou nebo mechanickým poškozením výrobku;
- c) nese-li předložený záruční list zjevné známky provedených změn údajů nebo je-li na výrobku odlišné výrobní číslo od toho, jež je uvedeno v záručním listě;
- d) u estetických komponentů, nezajišťujících funkčnost výrobku z důvodu:
 - transportního poškození nebo přemísťováním (poškrábání, promáčknutí, praskliny, rozbitá skla a police apod.)
 - nefunkčních estetických komponentů jako jsou madla, skla, ovládací spínače apod., které jsou důsledkem běžného opotřebení
 - změny barvy plastových komponentů (jedná se o běžný fyzikální chemický jev po čase používání)
 - vady spotřebních materiálů, u kterých je doba životnosti daná charakterem součástky (žárovky, vodní filtry, vzduchové, prachové filtry, uhlíkové filtry všeho druhu, akumulátory, baterie, apod.)
 - vady příslušenství a volitelné výbavy, způsobené nevhodnou manipulací nebo nepřiměřeným zacházením

Ze záručních oprav jsou vyloučeny případy běžné údržby nebo čištění, instalace, programování, kontroly parametrů výrobku.

5. Náhradní díly

Záruka na samostatně prodaný náhradní díl výrobku je poskytována v délce 6 měsíců, a to za předpokladu jeho odborné instalace.

6. Pozáruční servis

V případě placené pozáruční opravy provedené autorizovaným servisem se poskytuje záruka v délce 24 měsíců.

7. Rozšířená záruka nad rámec zákona

U spotřebičů (pračky, myčky) sériově vybavených systémem **Aqua-Stop** (patent BSH) je výrobcem poskytnuta záruka na škody způsobené chybou tohoto systému. Na tyto škody je zákazníkovi spotřebiteli poskytnuta náhrada, a to po celou dobu životnosti spotřebiče. Vyloučena je náhrada škody v případě, kdy nebyl spotřebič zapojen do elektrického obvodu pod proudem.

8. Upozornění pro prodejce

Prodejce je povinen vyplnit správně a úplně záruční list v den prodeje výrobku. Při případné předprodejní reklamaci je třeba předložit řádně vyplněný reklamační protokol a požizovací doklad (fakturu).

9. Ochrana osobních údajů

Osobní údaje zákazníka kupujícího budou použity výhradně k účelům pro zpracování objednávek a k případnému vyřízení záruky v souladu se zák. č. 101/2000 Sb., o ochraně osobních údajů.

10. Prohlášení o hygienické nezávadnosti výrobků

Všechny výrobky distribuované společností BSH domácí spotřebiče s.r.o. a přicházející do styku s potravinami splňují požadavky o hygienické nezávadnosti dle zákona č.258/2000 Sb., vyhlášky 38/2001 Sb. Toto prohlášení se vztahuje na všechny výrobky přicházející do styku s potravinami uvedené v aktuálním ceníku společnosti BSH domácí spotřebiče s.r.o.

Ujištění dovozce o vydání prohlášení o shodě

Vážený zákazníku,
dle § 13, odst.5 zákona č.22/1997 Sb. Vás ujišťujeme, že na všechny výrobky distribuované společností BSH domácí spotřebiče s.r.o. našim obchodním partnerům bylo vydáno prohlášení o shodě ve smyslu zákona č. 22/1997 Sb a nařízení vlády č. 17/2003 Sb., 616/2006 Sb. a 22/2003 Sb. a příslušných nařízení vlády. Toto ujištění dovozce o vydání prohlášení o shodě se vztahuje na všechny výrobky včetně plynových spotřebičů, které jsou obsaženy v aktuálním ceníku firmy BSH domácí spotřebiče s.r.o.

B/S/H/

Kontakt na servis domácích spotřebičů SIEMENS

BSH domácí spotřebiče s.r.o.
Radlická 350
158 00 Praha 5

Příjem oprav
Tel.: +420 251 095 546
Email: opravy@bshg.com

Objednávky příslušenství a náhradních dílů
Tel.: +420 251 095 556
Email: dily@bshg.com

Zákaznické poradenství
Tel.: +420 251 095 555
Email: siemens.spotrebice@bshg.com

Aktuální informace o servisu naleznete na internetových stránkách www.siemens-home.com/cz.
Zde máte možnost sjednat opravu pomocí online formuláře.

[sk] Návod na používanie a
montážny návod 16



Digestor
LF91BA582

SIEMENS

NÁVOD NA POUŽÍVANIE	16	MONTÁŽNY NÁVOD	25
Dôležité bezpečnostné pokyny	16	Dôležité bezpečnostné pokyny	25
Ochrana životného prostredia	18	Všeobecné upozornenia	27
Druhy prevádzky	18	Inštalácia	28
Ovládanie spotrebiča	19		
Čistenie a údržba	21		
Poruchy – čo teraz?	23		
Zákaznícky servis	24		

NÁVOD NA POUŽÍVANIE

Ďalšie informácie o výrobkoch, príslušenstve, náhradných dieloch a servise nájdete na internete na: www.siemens-home.com/sk

Dôležité bezpečnostné pokyny

Tento návod si starostlivo prečítajte. Len potom môžete spotrebič obsluhovať bezpečne a správne. Návod na používanie a montážny návod si odložte na neskoršie použitie alebo pre nasledujúceho vlastníka spotrebiča.

Len pri odbornej montáži zodpovedajúcej tomuto montážnemu návodu je zaručená bezpečnosť pri používaní. Inštalatér je zodpovedný za bezpečné fungovanie na mieste inštalácie.

Tento spotrebič je určený len na používanie v domácnosti. Spotrebič nie je určený na prevádzku v exteriéri. Spotrebič nenechávajte počas prevádzky bez dozoru. Výrobca neručí za škody spôsobené nevhodným používaním alebo nesprávnou obsluhou.

Deti od 8 rokov a osoby so zníženými fyzickými, zmyslovými alebo duševnými schopnosťami, nedostatkom skúsenosti či vedomostí môžu tento spotrebič používať len pod dozorom alebo po poučení o bezpečnom používaní spotrebiča a o nebezpečenstvách, ktoré pri jeho používaní vznikajú.

Nikdy nedovoľte deťom, aby sa hrali so spotrebičom. Čistenie a používateľskú údržbu nesmú vykonávať deti bez dozoru.

Po vybalení spotrebič preskúšajte. Pokiaľ vznikli škody pri transporte, spotrebič nepripájajte.

Tento spotrebič nie je určený na prevádzku s externými spínacími hodinami alebo diaľkovým ovládaním.

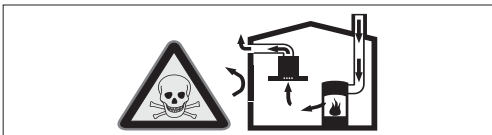
Nebezpečenstvo udusenía!

Obalový materiál predstavuje nebezpečenstvo pre deti. Nikdy nenechajte deti hrať sa s obalovým materiálom.

Ohrozenie života!

Spätne nasávané dymové plyny môžu spôsobiť otravu.

Keď sa spotrebič používa v režime s odvodom vzduchu súčasne s ohniskom závislým od vetrania miestnosti, postarajte sa vždy o dostatočný prívod vzduchu.

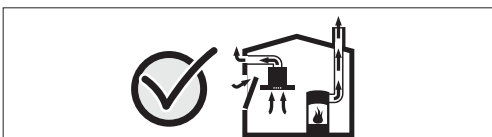


Ohniská závislé od vetrania miestnosti (napr. vyhrievacie prístroje na plyn, olej, drevo alebo uhlie, prietokové ohrievače, ohrievače vody) odoberajú dymové plyny z miestnosti, kde sú nainštalované a odvádzajú ich odsávacím zariadením (napr. komín) von.

V súvislosti so zapnutým odsávačom pár sa z kuchyne a susedných miestností odoberá vzduch – bez dostatočného prívodu vzduchu vzniká podtlak. Toxické plyny sa z komína alebo odťahovej šachty nasávajú naspäť do obytných priestorov.

- Preto je potrebné zabezpečiť dostatočný prívod vzduchu.
- V stene zabudovaná vetracia mriežka na prívod a odvod vzduchu samotná nezabezpečí dodržiavanie hraničných hodnôt.

Bezpečná prevádzka je možná len vtedy, keď podtlak v miestnosti inštalácie ohniska neprekročí 4 Pa (0,04 mbar). Uvedené možno dosiahnuť, keď vzduch potrebný na spaľovanie môže prúdiť cez neuzatvárateľné otvory, napr. v dverách, oknách, v spojení s vetracou mriežkou zabudovanou v stene na prívod a odvod vzduchu alebo cez iné technické opatrenia.



V každom prípade sa poraďte s príslušným kominárskym majstrom, ktorý dokáže posúdiť celú vetraciu sústavu domu a navrhne vám vhodné opatrenie na zabezpečenie ventilácie.

Ak sa odsávač pár používa výlučne v cirkulačnom režime, prevádzka je možná bez obmedzenia.

Nebezpečenstvo požiaru!

- Usadeniny tuku v tukovom filtri sa môžu zapáliť.

Minimálne každé 2 mesiace tukový filter vyčistite.

Spotrebič nikdy nepoužívajte bez tukového filtra.

- Usadeniny tuku v tukovom filtri sa môžu zapáliť. V blízkosti spotrebiča nikdy nepracujte s otvoreným ohňom (napr. flambovanie). Spotrebič sa smie nainštalovať v blízkosti ohniska na pevné palivo (napr. drevo alebo uhlie) len vtedy, keď je k dispozícii uzavretý, neodoberateľný kryt. Iskry nesmú odlietať.
- Horúci olej a tuk sa môžu rýchlo vznietiť. Horúci olej a tuk nikdy nenechávajte bez dozoru. Oheň nikdy nehaste vodou. Vypnite varnú zónu. Plameň opatrene zahaste pokrievkou, hasiacou dekou alebo podobne.
- Plynové varné zóny bez položenej varnej nádoby vydávajú pri prevádzke veľké teplo. Vetrací spotrebič umiestnený nad nimi sa môže poškodiť alebo vznietiť. Plynové varné zóny prevádzkujte s položenou varnou nádobou.
- Pri súčasnej prevádzke viacerých plynových varných zón vzniká veľké teplo. Vetrací spotrebič umiestnený nad nimi sa môže poškodiť alebo vznietiť. Nikdy neprevádzkujte súčasne dve varné zóny s veľkým plameňom dlhšie ako 15 minút. Veľký horák s výkonom 5 kW (wok) zodpovedá výkonu dvoch plynových horákov.

Nebezpečenstvo popálenia!

Prístupné časti sa počas prevádzky rozhorúčia. Nikdy sa nedotýkajte horúcich častí. Deti držte v bezpečnej vzdialenosti.

Nebezpečenstvo poranenia!

- Súčiasťky vo vnútri spotrebiča môžu mať ostré hrany. Používajte ochranné rukavice.
- Predmety položené na spotrebiči môžu spadnúť. Na spotrebič nedávajte žiadne predmety.
- Žiarovka LED osvetlenia má veľmi ostré svetlo a môže poškodiť oči (trieda rizika 1). Nepozerajte dlhšie ako 100 sekúnd priamo do zapnutého LED osvetlenia.

Nebezpečí úrazu elektrickým proudem!

- Vadný spotřebič může způsobit úraz elektrickým proudem. Vadný spotřebič nikdy nezapínajte. Vytáhněte síťovou zástrčku ze zásuvky nebo vypněte pojistku v pojistkové skříňce. Zavolejte servis.
- Je nebezpečné vykonávať neodborné opravy. Opravy a výmeny chybných prívodných káblov smie vykonávať len náležite poučený pracovník zákazníkoveho servisu. Ak je spotřebič poškodený, vytiahnite zástrčku z elektrickej siete alebo vypnite príslušný istič v poistkovej skrinke. Obráťte sa na odborný autorizovaný servis.
- Pokiaľ by do spotřebiča vnikla vlhkosť, mohlo by to mať za následok úraz elektrickým prúdom. Nepoužívajte vysokotlakový ani parný čistič.

Príčiny škôd

Pozor!

Nebezpečenstvo poškodenia vplyvom korózie. Na zabránenie tvorby kondenzovanej vody spotřebič pri varení vždy zapnite. Kondenzovaná voda môže viesť ku vzniku korózie.

Chybné žiarovky okamžite vymeňte, aby ste zabránili preťaženiu ostatných žiaroviek.

Nebezpečenstvo poškodenia vlhkosťou vniknutou do elektroniky. Ovládacie prvky nikdy nečistite mokrou utierkou.

Poškodenie povrchu nesprávnym čistením. Plochy z nehrdzavejúcej ocele čistite len v smere výbrusu. Na ovládacie prvky nepoužívajte čistiaci prostriedok na nehrdzavejúcu oceľ.

Poškodenia povrchu použitím ostrých alebo abrazívnych čistiacich prostriedkov. Nikdy nepoužívajte ostré a abrazívne čistiace prostriedky.

Nebezpečenstvo poškodenia spätným tokom kondenzátu. Vetrací kanál spotřebiča nainštalujte s miernym spádom (1° spád).

Ochrana životného prostredia

Likvidácia v súlade s predpismi na ochranu životného prostredia

Obal zlikvidujte v súlade s predpismi na ochranu životného prostredia.



Tento spotřebič je označený v súlade s európskou smernicou 2012/19/EÚ o nakladaní s použitými elektrickými a elektronickými zariadeniami (waste electrical and electronic equipment - WEEE).

Táto smernica stanoví jednotný európsky (EÚ) rámec pre spätný odber a recyklovanie použitých zariadení.

Druhy prevádzky

Tento spotřebič môžete používať v prevádzke s odvetraním alebo s cirkuláciou vzduchu.

Režim s odvodom vzduchu



Nasávaný vzduch sa prechodom cez tukový filter prečistí a odvádza sa cez potrubný systém von.

Upozornenie: Odpadový vzduch sa nesmie odovzdávať do komína na odvod dymu a odpadového vzduchu, ktorý je v prevádzke, ani do šachty, ktorá slúži na vetranie priestorov, kde sú nainštalované ohniská.

- Ak sa odpadový vzduch vedie do komína na odvod dymu a odpadového vzduchu, ktorý nie je v prevádzke, musí sa vyžadovať povolenie príslušného kominárskeho majstra.
- Ak sa odpadový vzduch vedie cez obvodovú stenu, mala by sa použiť teleskopická vetracia mriežka zabudovaná v stene.

Cirkulačný režim



Nasávaný vzduch sa v tukovom filtri a filtri s aktívnym uhlím prečistí a znova sa vráti do kuchyne.

Upozornenia

- Aby sa v cirkulačnom režime odstránili pachy, musíte zabudovať filter s aktívnym uhlím. Rôzne možnosti prevádzky spotřebiča v cirkulačnom režime nájdete v prospektoch alebo sa informujte u vášho špecializovaného predajcu. Potrebné príslušenstvo nájdete u špecializovaného predajcu alebo v zákaznickom servise.
- Pri spotřebičoch s prídavným filtrom vo vnútri sa môže použiť len cirkulačný modul CleanAir (pozri Príslušenstvo pre cirkulačný režim).

Ovládanie spotrebiča

Tento návod platí pre viac modelov spotrebiča. Je preto možné, že sú tu opísané jednotlivé prvky vybavenia, ktoré nebudú zodpovedať vášmu spotrebiču.

Upozornenie: Zapnite odsávač pár na začiatku varenia a až za niekoľko minút po ukončení varenia ho opäť vypnite. Kuchynské výpary sa tak odstránia najúčinnejšie.

Ovládací panel variant 1



Vysvetlenie

⓪	Zapnutie/vypnutie ventilátora
☀	Osvetlenie zap./vyp./stmievanie
-	Stupne ventilácie znížiť/dobeh ventilátora
+	Stupne ventilácie zvýšiť/intenzívny stupeň 1, 2
b	Funkcia Boost (krátkodobý maximálny výkon)
→	Dobeh ventilátora

Nastavenie ventilátora

Zapnutie

- Stlačte symbol ⓪.
Ventilátor sa spustí na stupni 2.
- Intenzitu ventilátora zmeníte stlačením symbolu + alebo -.

Vypnutie

Stlačte symbol ⓪.

Intenzívny stupeň

V prípade mimoriadne intenzívnych výparov a pachov môžete použiť stupeň intenzívneho odsávania.

Keď sa ventilátor nachádza na stupni 3, stlačte symbol +.

Intenzívny stupeň **int** sa aktivuje. Ak znova stlačíte symbol +, aktivuje sa intenzívny stupeň **2int**.

Asi po 6 minútach sa elektronika automaticky prepne naspäť na nižší stupeň ventilácie. Ak chcete intenzívny stupeň ukončiť pred uplynutím prednastaveného času, stlačte symbol - dovedy, kým sa nedosiahne stupeň ventilácie, ktorý si želáte.

Funkcia Boost

Funkcia Boost je krátkodobý maximálny výkon, ktorý možno aktivovať pri každom nastavení ventilátora.

Stlačte symbol b. Asi po 20 sekundách sa ventilátor prepne naspäť na stupeň ventilácie, ktorý bol predtým nastavený.

Dobeh ventilátora

Stlačte symbol →.

Asi po 10 minútach sa ventilátor automaticky vypne.

Osvetlenie

Osvetlenie môže byť zapnuté a vypnuté nezávisle od ventilátora.

Stlačte symbol ☀.

Nastavenie jasu

Symbol ☀ podržte stlačený, kým nie je dosiahnutý požadovaný jas.

Indikácia nasýtenia

Pri nasýtení tukových kovových filtrov alebo filtra s aktívnym uhlím zaznie po vypnutí ventilátora signál v trvaní asi 4 sekúnd.

Okrem toho sa na displeji objaví príslušný symbol:

- **Tukový kovový filter:** ☒
- **Aktívny uhľikový filter:** ☒

Najneskôr teraz by ste mali tukový kovový filter vyčistiť alebo vymeniť filter s aktívnym uhlím.

V kapitole *Čistenie a údržba* je opísané, ako vyčistiť tukové kovové filtre.

Keď blikajú indikácie nasýtenia, môžete ich zrušiť. Stlačte symbol -.

Prestavenie displeja na cirkulačnú prevádzku

Keď chcete používať cirkulačnú prevádzku, elektronické riadenie sa musí príslušne prestaviť:

- Odsávač pár musí byť pripojený a vypnutý.
- Stlačte súčasne symboly ⓪ a → a podržte ich stlačené, kým sa nerozsvieti indikátor ☒ pri základnej súprave pre cirkulačnú prevádzku. Opakovaným stlačením a podržaním kombinácie tlačidiel sa rozsvieti indikátor ☒ pri module na cirkuláciu vzduchu CleanAir.
- Opakovaným stlačením a podržaním kombinácie tlačidiel sa elektronické riadenie znova prestaví na odvetrávaciu prevádzku (indikátor ☒).

Zvukový signál

Zapnutie zvukového signálu

Keď je vypnutý ventilátor, stlačte a podržte cca 3 sekundy súčasne symboly ⓪ a +. Na potvrdenie zaznie signál.

Vypnutie zvukového signálu

Zopakujte proces „Zapnutie zvukového signálu“.

Ovládací panel variant 2



Vysvetlenie

⓪	Zapnutie/vypnutie ventilátora
☀️	Osvetlenie zap./vyp./stmievanie
b	Funkcia Boost (krátkodobý maximálny výkon)
auto	Automatická prevádzka s dobehom ventilátora
- +	Oblasť nastavenia – stupne ventilácie

Nastavenie ventilátora

Zapnutie

- Stlačte symbol ⓪.
Ventilátor sa spustí na stupni 2.
- Pohybujte prstom po oblasti nastavenia |||, čím zmeníte intenzitu ventilátora.

Vypnutie

Stlačte symbol ⓪.

Intenzívny stupeň

V prípade mimoriadne intenzívnych výparov a pachov môžete použiť stupeň intenzívneho odsávania.

Pohybujte prstom po oblasti nastavenia ||| doprava. Intenzívne stupne i_{int} a e_{int} možno zvoliť.

Asi po 6 minútach sa elektronika automaticky prepne naspäť na nižší stupeň ventilácie. Ak chcete intenzívny stupeň ukončiť pred uplynutím prednastaveného času, pohybujte prstom po oblasti ||| doľava dovtedy, kým sa nedosiahne stupeň ventilácie, ktorý si želáte.

Funkcia Boost

Funkcia Boost je krátkodobý maximálny výkon, ktorý možno aktivovať pri každom nastavení ventilátora.

Stlačte symbol b. Asi po 20 sekundách sa ventilátor prepne naspäť na stupeň ventilácie, ktorý bol predtým nastavený.

Automatická prevádzka

Zapnutie

- Stlačte symbol ⓪.
Ventilátor sa spustí na stupni 2.
- Stlačte symbol auto.
Optimálny stupeň ventilácie 1, 2 alebo 3 sa automaticky nastaví senzorom.

Vypnutie

Keď chcete vypnúť automatickú prevádzku, stlačte symbol auto alebo symbol ⓪.

Ventilátor sa automaticky vypne, ak už senzor nezistí žiadnu zmenu kvality priestorového vzduchu.

Čas chodu automatickej prevádzky predstavuje maximálne 4 hodiny.

Senzorové riadenie

V automatickej prevádzke senzor v odsávači pár zaznamená intenzitu pachov z varenia a pečenia. Podľa nastavenia senzora sa ventilátor automaticky prepne na iný stupeň ventilácie.

Výrobné nastavenie citlivosti: 3

Najnižšie nastavenie citlivosti: 1

Najvyššie nastavenie citlivosti: 5

Ak senzorové riadenie reaguje príliš rýchlo alebo príliš pomaly, môže sa podľa potreby zmeniť:

1. Keď je ventilátor vypnutý, symbol auto podržte stlačený približne 4 sekundy. Nastavenie sa zobrazí.
2. Pohybovaním prsta po oblasti nastavenia ||| doprava, príp. doľava sa nastavenie senzorového riadenia zmení.
3. Na potvrdenie zadania podržte symbol auto stlačený asi 4 sekundy.

Osvetlenie

Osvetlenie môžete zapnúť a vypnúť nezávisle od ventilátora.

Stlačte symbol ☀️.

Nastavenie jasu

Symbol ☀️ podržte stlačený, kým nie je dosiahnutý požadovaný jas.

Indikácia nasýtenia

Pri nasýtení tukových kovových filtrov alebo filtra s aktívnym uhlím zaznie po vypnutí ventilátora signál v trvaní asi 4 sekúnd.

Okrem toho sa na displeji objavia príslušný symbol:

- **Tukový kovový filter:**
- **Aktívny uhlíkový filter:**

Najneskôr teraz by ste mali tukový kovový filter vyčistiť alebo vymeniť filter s aktívnym uhlím.

V kapitole *Čistenie a údržba* je opísané, ako vyčistiť tukové kovové filtre.

Keď blikajú indikácie nasýtenia, môžete ich zrušiť. Stlačte symbol -.

Prestavenie displeja na cirkulačnú prevádzku

Keď chcete používať cirkulačnú prevádzku, elektronické riadenie sa musí príslušne prestaviť:

- Odsávač pár musí byť pripojený a vypnutý.
- Stlačte súčasne symboly ⓪ a auto a podržte ich stlačené, kým sa nerozsvieti indikátor pri základnej súprave pre cirkulačnú prevádzku. Opakovaným stlačením a podržaním kombinácie tlačidiel sa rozsvieti indikátor pri module na cirkuláciu vzduchu CleanAir.
- Opakovaným stlačením a podržaním kombinácie tlačidiel sa elektronické riadenie znova prestaví na odvetrávaciu prevádzku (indikátor).

Zvukový signál

Zapnutie zvukového signálu

Keď je vypnutý ventilátor, stlačte a podržte cca 3 sekundy súčasne symboly ⓪ a +. Na potvrdenie zaznie signál.

Vypnutie zvukového signálu

Zopakujte proces „Zapnutie zvukového signálu“.

Čistenie a údržba

Nebezpečenstvo popálenia!

Spotrebič sa počas prevádzky zohrieva, zvlášť v oblasti osvetlenia. Pred čistením nechajte spotrebič vychladnúť.

Nebezpečenstvo úrazu elektrickým prúdom!!

Vniknutá vlhkosť by mohla spôsobiť úraz elektrickým prúdom. Spotrebič čistite len vlhkou utierkou. Pred čistením vyťahnite sieťovú zástrčku alebo vypnite poistku v poistkovej skrini.

Nebezpečenstvo úrazu elektrickým prúdom!

Pokiaľ by do spotrebiča vnikla vlhkosť, mohlo by to mať za následok úraz elektrickým prúdom. Nepoužívajte vysokotlakový ani parný čistič.

Nebezpečenstvo poranenia!

Súčiastky vo vnútri spotrebiča môžu mať ostré hrany. Používajte ochranné rukavice.

Čistiace prostriedky

Aby ste rozdielne povrchy nepoškodili použitím nesprávneho čistiaceho prostriedku, dodržiavajte údaje uvedené v tabuľke. Nepoužívajte

- ostré alebo abrazívne čistiace prostriedky,
- čistiace prostriedky s vysokým obsahom alkoholu,
- tvrdé abrazívne vankúšiky alebo čistiace špongie,
- vysokotlakové alebo parné čističe.

Nové čistiace špongie pred použitím dôkladne premyte.

Dodržiavajte všetky pokyny a upozornenia, ktoré sú priložené k čistiacim prostriedkom.

Oblasť	Čistiace prostriedky
Nehrdzavejúca oceľ	Horúci umývací roztok: Vyčistite handričkou a potom osušte mäkkou utierkou. Plochy z nehrdzavejúcej ocele čistite len v smere výbrusu. V zákazníkovi servise alebo špeciálneho predajni možno zakúpiť špeciálne čistiace prostriedky na nehrdzavejúcu oceľ. Prostriedok naneste v tenkej vrstve mäkkou utierkou.
Lakované povrchy	Horúci umývací roztok: Vyčistite vlhkou handričkou a potom osušte mäkkou utierkou. Nepoužívajte čistiace prostriedky na nehrdzavejúcu oceľ.
Hliník a plast	Čistiaci prostriedok na sklo: Vyčistite mäkkou handričkou.
Sklo	Čistiaci prostriedok na sklo: Vyčistite mäkkou handričkou. Nepoužívajte škrabky na sklo.
Ovládacie prvky	Horúci umývací roztok: Vyčistite vlhkou handričkou a potom osušte mäkkou utierkou. Nebezpečenstvo poškodenia elektroniky vniknutou vlhkosťou. Ovládacie prvky nikdy nečistite mokrou utierkou. Nepoužívajte čistiace prostriedky na nehrdzavejúcu oceľ.

Čistenie kovového tukového filtra

Tento návod platí pre viac modelov spotrebiča. Je preto možné, že sú tu opísané jednotlivé prvky vybavenia, ktoré nebudú zodpovedať vášmu spotrebiču.

⚠ Nebezpečenstvo požiaru!

Usadeniny tuku v tukovom filtri sa môžu zapáliť.

Minimálne každé 2 mesiace tukový filter vyčistíte.

Spotrebič nikdy nepoužívajte bez tukového filtra.

Upozornenia

- Nepoužívajte žiadne agresívne čistiace prostriedky a ani také, ktoré obsahujú kyseliny alebo zásady.
- Pri čistení kovových tukových filtrov vyčistite pomocou vlhkej handričky aj príchytky kovových tukových filtrov v spotrebiči.
- Kovové tukové filtre môžete vyčistiť v umývačke riadu alebo ručne.

V umývačke riadu:

Upozornenie: Pri čistení v umývačke riadu môže dôjsť k miernemu zafarbeniu. To nemá žiaden vplyv na funkčnosť kovových tukových filtrov.

- Silno znečistené kovové tukové filtre neumývajte súčasne s riadom.
- Postavte kovové tukové filtre voľne do umývačky riadu. Kovové tukové filtre nesmú byť zovreté.

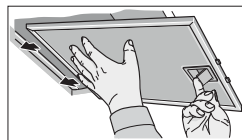
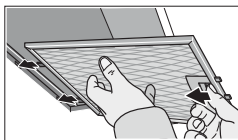
Ručné čistenie:

Upozornenie: Pri zvlášť silných znečisteniach môžete použiť špeciálne rozpúšťadlo masntôh.

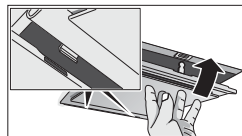
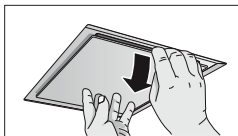
- Namočte kovové tukové filtre do horúceho umývacieho roztoku.
- Na čistenie použite kefu a potom filtre dobre prepláchnite.
- Nechajte kovové tukové filtre odkvapkať.

Demontáž tukového kovového filtra

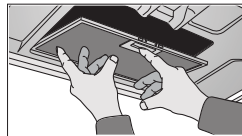
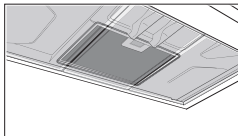
1. Otvorte mechanický zabezpečovací mechanizmus a vyklepte tukový kovový filter. Pritom druhou rukou chyťte tukový kovový filter zdola.
2. Tukový kovový filter vyberte z uchytenia.



Ak ide o okrajové odsávacie filtre, tukový kovový filter potiahnite nadol. Pritom druhou rukou chyťte tukový kovový filter zdola.



Ak ide o prídavné filtre vo vnútri, otvorte zabezpečovací mechanizmus a tukový kovový filter sklopte. Pritom druhou rukou chyťte tukový kovový filter zdola.



Upozornenia

- Tuk sa môže zbierať dolu v tukovom kovovom filtri.
- Tukový kovový filter držte vodorovne, aby sa predišlo odkvapkávaniu tuku.

3. Vyčistíte tukový kovový filter.

Montáž tukového kovového filtra

1. Vložte tukový kovový filter. Pritom druhou rukou chyťte tukový kovový filter zdola.
2. Dohora ho odklopte a zaistíte zabezpečovací mechanizmus.

Poruchy – čo teraz?

Vzniknuté poruchy môžete často sami ľahko odstrániť. Prv než zavoláte zákaznícky servis, venujte prosím pozornosť nasledujúcim pokynom.

⚠ Nebezpečenstvo elektrického výboja!

Je nebezpečné vykonávať neodborné opravy. Opravy a výmeny chybných prívodných káblov smie vykonávať len náležite poučený pracovník zákazníckeho servisu. Ak je spotrebič poškodený, vyťahnite zástrčku z elektrickej siete alebo vypnite príslušný istič v poistkovej skrínke. Obráťte sa na odborný autorizovaný servis.

Tabuľka porúch

Porucha	Možná príčina	Riešenie
Spotrebič nefunguje	Zástrčka nie je zasunutá	Pripojte spotrebič do elektrickej siete
	Výpadok elektrického prúdu	Skontrolujte, či iné kuchynské spotrebiče fungujú
	Chybná poistka	Skontrolujte v poistkovej skrínke, či je poistka spotrebiča v poriadku
Nefunguje osvetlenie.	Žiarovky sú chybné.	Vymeňte žiarovky, pozri kapitolu „Výmena žiaroviek“.

Výmena žiaroviek

Tento návod platí pre viac modelov spotrebiča. Je preto možné, že sú tu opísané jednotlivé prvky vybavenia, ktoré nebudú zodpovedať vášmu spotrebiču.

⚠ Nebezpečenstvo úrazu elektrickým prúdom!!

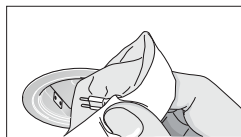
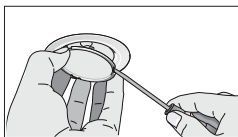
Pri výmene žiaroviek sú kontakty objímky žiarovky pod napätím. Pred výmenou vyťahnite zástrčku alebo vypnite poistku v poistkovej skrínke.

Dôležité! Používajte len osvetľovacie prostriedky rovnakého typu a výkonu s rovnakou hodnotou (pozri objímku žiarovky alebo typový štítok vo vnútri spotrebiča) – na tento účel kovový tukový filter demontujte.

Výmena halogénových žiaroviek

Upozornenie: Pri nasadzovaní halogénových žiaroviek sa nesmiete dotýkať sklenenej banky. Na uchopenie halogénovej žiarovky používajte čistú handričku.

1. Vhodným nástrojom opatrne odstráňte krúžok žiarovky.
2. Žiarovku vyťahnite a nahradte žiarovkou rovnakého typu.



3. Nasadte kryt žiarovky.
4. Znova zastrčte sieťovú zástrčku resp. zapnite poistku.

Osvetlenie s diódami LED

Chybné osvetlenie s diódami LED smie vymeniť len výrobca, jeho zákaznícky servis alebo oprávnený odborník (elektroinštalatér).

⚠ Nebezpečenstvo poranenia!

Žiarovka LED osvetlenia má veľmi ostré svetlo a môže poškodiť oči (trieda rizika 1). Nepozerajte dlhšie ako 100 sekúnd priamo do zapnutého LED osvetlenia.

Zákaznícky servis

Ak potrebujete spotrebič opraviť, je tu pre vás náš zákaznícky servis. Vždy nájdeme vhodné riešenie, aby sme predišli zbytočným návštevám technikov.

Pri komunikácii so servisom vždy uveďte číslo výrobku (E-Nr.) a výrobné číslo (FD-Nr.) vášho spotrebiča, aby sme vás mohli kvalifikovane obsluhovať. Typový štítok s číslami nájdete vnútri spotrebiča (demontujte tukový kovový filter).

Aby ste v prípade potreby nemuseli dlho hľadať, môžete sem vpsať údaje o vašom spotrebiči a telefónne číslo zákazníckeho servisu.

Číslo výrobku (E-Nr.)

Výrobné číslo (FD-Nr.)

Zákaznícky servis

Majte na pamäti, že návšteva servisného technika nie je v prípade chybného obsluhu bezplatná ani počas záručnej lehoty.

Objednávka opravy a porada v prípade porúch

Kontaktné údaje všetkých krajín nájdete v priloženej zoznamke služieb zákazníkom.

Spolehňte sa na kompetentnosť výrobcu. Zabezpečíte tým, aby oprava bola vykonaná vyškolenými servisnými technikmi, ktorí sú vybavení originálnymi náhradnými dielcami pre váš spotrebič.

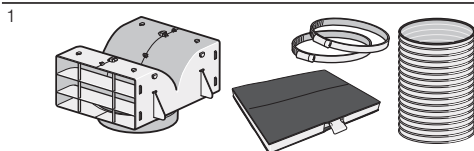
Príslušenstvo pre cirkulačný režim

(nie je súčasťou dodávky)

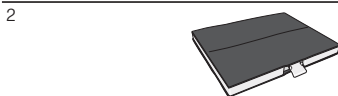
Upozornenia

- Dodržiavajte návody na montáž priložené k príslušenstvu.
- Pri spotrebičoch s prídavným filtrom vo vnútri sa môže použiť len cirkulačný modul CleanAir.

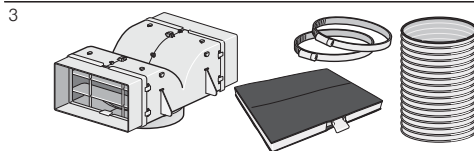
Základná výbava: základná súprava pre cirkulačný režim – úzka



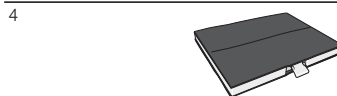
Vymeniteľný filter



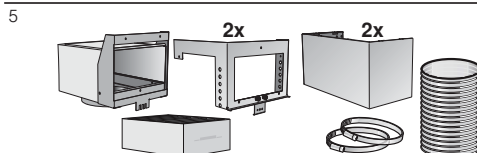
Základná výbava: základná súprava pre cirkulačný režim – široká



Vymeniteľný filter



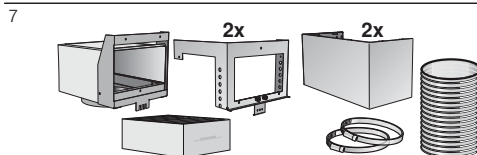
Základná výbava: cirkulačný modul CleanAir – úzky



Vymeniteľný filter



Základná výbava: cirkulačný modul CleanAir – široký

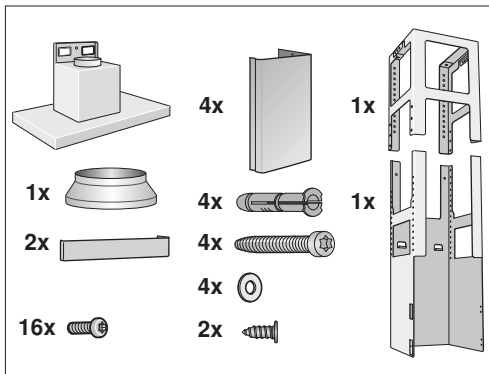
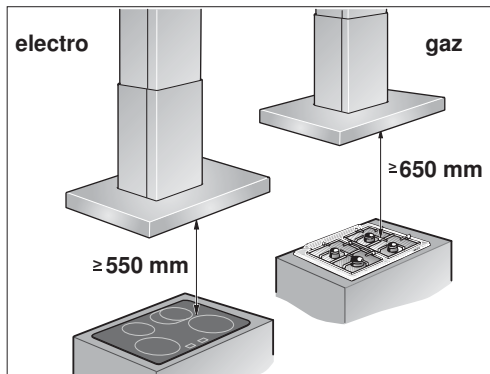


Vymeniteľný filter



- | | |
|---|-----------------------------|
| 1 | LZ53650 šírka kanála 260 mm |
| 2 | LZ53251 šírka kanála 260 mm |
| 3 | LZ53850 šírka kanála 345 mm |
| 4 | LZ53451 šírka kanála 345 mm |
| 5 | LZ57500 šírka kanála 260 mm |
| 6 | LZ56200 šírka kanála 260 mm |
| 7 | LZ57600 šírka kanála 345 mm |
| 8 | LZ56200 šírka kanála 345 mm |

MONTÁŽNY NÁVOD



- Tento spotrebič sa inštaluje na kuchynský strop alebo stabilne zavesený strop.
- Pri špeciálnych častiach príslušenstva (napr. pre prevádzku s cirkuláciou vzduchu), dbajte na priložený návod na inštaláciu.
- Povrch spotrebiča je chĺstovitý. Pri inštalácii zabráňte poškodeniam.

⚠ Dôležité bezpečnostné pokyny

Tento návod si starostlivo prečítajte. Len potom môžete spotrebič obsluhovať bezpečne a správne. Návod na používanie a montážny návod si odložte na neskoršie použitie alebo pre nasledujúceho vlastníka spotrebiča.

Len pri odbornej montáži zodpovedajúcej tomuto montážnemu návodu je zaručená bezpečnosť pri používaní. Inštalatér je zodpovedný za bezpečné fungovanie na mieste inštalácie.

Šírka odsávača pár musí zodpovedať najmenej šírke varného miesta.

Pri inštalácii musia byť dodržané aktuálne platné stavebné predpisy, ako aj predpisy miestneho elektrorozvodného závodu a plynárenského podniku.

Pri odvode odpadového vzduchu dodržiavajte úradné a zákonné predpisy (napr. stavebný poriadok príslušnej krajiny).

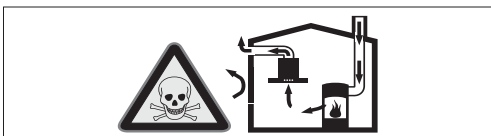
Ohrozenie života!

Spätne nasávané dymové plyny môžu spôsobiť otravu. Odpadový vzduch sa nesmie odovzdávať do komína na odvod dymu a odpadového vzduchu, ktorý je v prevádzke, ani do šachty, ktorá slúži na vetranie priestorov, kde sú nainštalované ohniská. V prípade, že sa odpadový vzduch má viesť do komína na odvod dymu a odpadového vzduchu, ktorý nie je v prevádzke, musí sa vyžiadať povolenie príslušného kominárskeho majstra.

Ohrozenie života!

Spätne nasávané dymové plyny môžu spôsobiť otravu.

Keď sa spotrebič používa v režime s odvodom vzduchu súčasne s ohniskom závislým od vetrania miestnosti, postarajte sa vždy o dostatočný prívod vzduchu.



Ohrozenie života!

Spätne nasávané dymové plyny môžu spôsobiť otravu. Pri inštalácii vetrania s ohniskom spojeným s komínom sa musí prívod prúdu odsávača opatriť vhodným bezpečnostným spínaním.

Nebezpečenstvo požiaru!

Usadeniny tuku v tukovom filtri sa môžu zapáliť. Dodržte uvedené bezpečnostné odstupy, aby ste predišli nahromadeniu tepla. Dodržiavajte údaje týkajúce sa vášho sporáka. Ak sú v prevádzke súčasne plynové a elektrické varné zóny, platí najväčší z uvedených odstupov.

Spotrebič sa smie nainštalovať len na strane priamo vedľa vysokej skrinky alebo steny. Odstup od steny alebo vysokej skrinky musí byť minimálne 50 mm.

Nebezpečenstvo poranenia!

- Súčiastky vo vnútri spotrebiča môžu mať ostré hrany. Používajte ochranné rukavice.
- Keď spotrebič nie je riadne upevnený, môže spadnúť. Všetky upevňovacie prvky musia byť pevne a bezpečne namontované.
- Spotrebič je ťažký. Na manipuláciu spotrebičom sú potrebné 2 osoby. Používajte len vhodné pomôcky.

Nebezpečenstvo úrazu elektrickým prúdom!!

Súčiastky vo vnútri spotrebiča môžu mať ostré hrany. Pripájací kábel sa môže poškodiť. Pripájací kábel počas inštalácie nezlomte alebo nezacviknite.

Nebezpečenstvo úrazu elektrickým prúdom!!

Kedykoľvek musí byť možné odpojenie spotrebiča od elektrickej siete. Spotrebič je možné pripojiť len prostredníctvom podľa predpisov nainštalovanú zásuvku s ochranným kontaktom. Ak po montáži nie je možné dosiahnuť zástrčku alebo ak je potrebné pevné pripojenie, musí byť zo strany inštalácie k dispozícii rozdeľovacie zariadenie so všetkými pólmi s minimálnym odstupom kontaktov 3 mm. Pevné pripojenie smie uskutočniť len elektrotechnický odborník.

Nebezpečenstvo udusenía!

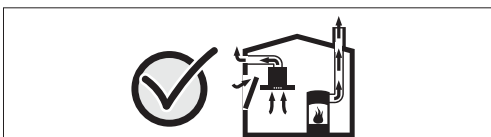
Obalový materiál predstavuje nebezpečenstvo pre deti. Nikdy nenechajte deti hrať sa s obalovým materiálom.

Ohniská závislé od vetrania miestnosti (napr. vyhrievacie prístroje na plyn, olej, drevo alebo uhlie, prietokové ohrievače, ohrievače vody) odoberajú dymové plyny z miestnosti, kde sú nainštalované a odvádzajú ich odsávacím zariadením (napr. komín) von.

V súvislosti so zapnutým odsávačom pár sa z kuchyne a susedných miestností odoberá vzduch – bez dostatočného prívodu vzduchu vzniká podtlak. Toxické plyny sa z komína alebo odťahovej šachty nasávajú naspäť do obytných priestorov.

- Preto je potrebné zabezpečiť dostatočný prívod vzduchu.
- V stene zabudovaná vetracia mriežka na prívod a odvod vzduchu samotná nezabezpečí dodržiavanie hraničných hodnôt.

Bezpečná prevádzka je možná len vtedy, keď podtlak v miestnosti inštalácie ohniska neprekročí 4 Pa (0,04 mbar). Uvedené možno dosiahnuť, keď vzduch potrebný na spaľovanie môže prúdiť cez neuzatvárateľné otvory, napr. v dverách, oknách, v spojení s vetracou mriežkou zabudovanou v stene na prívod a odvod vzduchu alebo cez iné technické opatrenia.



V každom prípade sa poraďte s príslušným kominárskeým majstrom, ktorý dokáže posúdiť celú vetraciu sústavu domu a navrhne vám vhodné opatrenie na zabezpečenie ventilácie.

Ak sa odsávač pár používa výlučne v cirkulačnom režime, prevádzka je možná bez obmedzenia.

Všeobecné upozornenia

Režim s odvodom vzduchu

Ohrozenie života!

Spätne nasávané dymové plyny môžu spôsobiť otravu. Odpadový vzduch sa nesmie odovzdávať do komína na odvod dymu a odpadového vzduchu, ktorý je v prevádzke, ani do šachty, ktorá slúži na vetranie priestorov, kde sú nainštalované ohniská. V prípade, že sa odpadový vzduch má viesť do komína na odvod dymu a odpadového vzduchu, ktorý nie je v prevádzke, musí sa vyžiadať povolenie príslušného kominárskeho majstra.

Ak sa odpadový vzduch vedie cez obvodovú stenu, mala by sa použiť teleskopická vetracia mriežka zabudovaná v stene.

Odsávacie potrubie

Upozornenie: Za reklamácie, ktorých príčinou je potrubné vedenie, výrobca spotrebiča nepreberá záruku.

- Spotrebič dosiahne svoj optimálny výkon pri použití krátkej, rovnej odsávacej rúry podľa možnosti s veľkým priemerom.
- Ak sa použijú dlhé, drsné rúry, veľa kolien alebo priemer rúry menší ako 150 mm, nedosiahne sa optimálny odsávací výkon a ventilátor bude hlučnejší.
- Rúry alebo hadice na položení odsávacieho vedenia musia byť z nehorľavého materiálu.

Rúry s kruhovým prierezom

Odporúča sa vnútorný priemer 150 mm, avšak minimálne 120 mm.

Ploché kanály

Vnútorný prierez musí zodpovedať priemeru rúry s kruhovým prierezom.

Ø 150 mm cca 177 cm²

Ø 120 mm cca 113 cm²

- Ploché kanály by nemali mať ostré uhly.
- Ak sa použijú rúry rôznych priemerov, vložte tesniaci prúžok.

Príprava stropu

- Strop musí byť rovný, vodorovný a dostatočne nosný.
- Hĺbka vyvrtaných otvorov musí zodpovedať dĺžke skrutiek. Hmoždinky musia pevne držať.
- Priložené skrutky a hmoždinky sú vhodné do masívneho múra. Pre iné konštrukcie (napr. sadrokartón, pórobetón, pálené tehly (Poroton)) sa musia použiť príslušné upevňovacie prostriedky.
- Max. hmotnosť odsávača pár je **50 kg**.

Elektrické pripojenie

Nebezpečenstvo úrazu elektrickým prúdom!!

Súčiastky vo vnútri spotrebiča môžu mať ostré hrany. Pripájací kábel sa môže poškodiť. Pripájací kábel počas inštalácie nezlomte alebo nezacviknite.

Potrebné pripojovacie údaje sú uvedené na typovom štítku vo vnútri spotrebiča, na tento účel demontujte kovový tukový filter.

Dĺžka pripájacieho kábla: cca 1,30 m

Tento spotrebič vyhovuje ustanoveniam ES o podmienkach rádiového odrušenia.

Nebezpečenstvo úrazu elektrickým prúdom!!

Kedykoľvek musí byť možné odpojenie spotrebiča od elektrickej siete. Spotrebič je možné pripojiť len prostredníctvom podľa predpisov nainštalovanú zásuvku s ochranným kontaktom. Ak po montáži nie je možné dosiahnuť zástrčku alebo ak je potrebné pevné pripojenie, musí byť zo strany inštalácie k dispozícii rozdeľovacie zariadenie so všetkými pólmí s minimálnym odstupom kontaktov 3 mm. Pevné pripojenie smie uskutočniť len elektrotechnický odborník.

Inštalácia

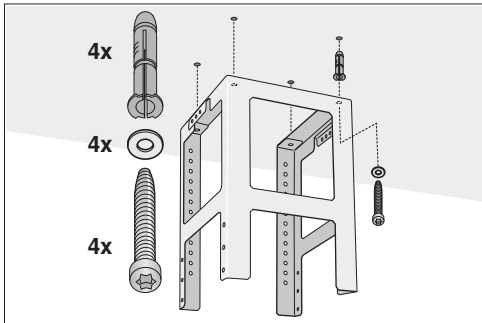
Montáž hornej nosnej konštrukcie

1. Pred montážou stanovte celkovú výšku nosnej konštrukcie a označte otvory pre skrutky.

Upozornenie: Nosná konštrukcia je výškovo nastaviteľná, v odstupoch 20 mm.

2. Na stropce vyznačte stred spotrebiča.

3. Pomocou priloženej šablóny naznačte na stropce polohy prvkov skrutky.



4. Pre upevnenie vyvrtajte štyri otvory s \varnothing 8 mm a hĺbkou otvoru 80 mm a zatlačte do nich hmoždinky až do úrovne steny.

5. Upevnite horný diel nosnej konštrukcie pomocou 4 skrutiek na strop.

Upozornenie: Dbajte na správnu polohu nosnej konštrukcie. Prostredný nosník definuje preferovanú stranu a musí sa nachádzať v smere ovládacieho prvku varného panelu.

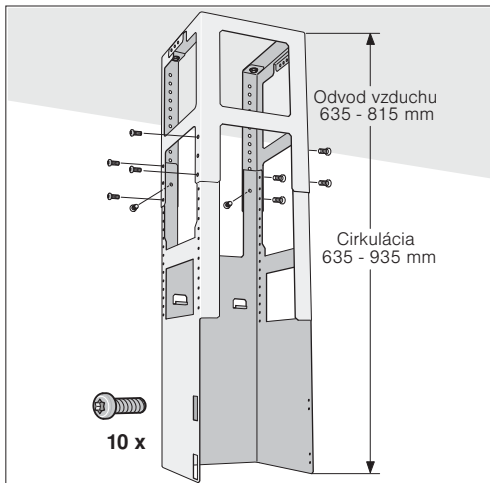
Montáž spodnej nosnej konštrukcie

Zoskrutkujte pomocou 10 skrutiek hornú a spodnú časť nosnej konštrukcie v stanovenej celkovej výške.

Upozornenia

■ Dbajte na správnu polohu spodnej nosnej konštrukcie. Otvorená strana sa musí nachádzať v smere ovládacích prvkov varného panelu.

■ Povolením upevňovacích skrutiek je možné nosnú konštrukciu dodatočne vyrovnat.

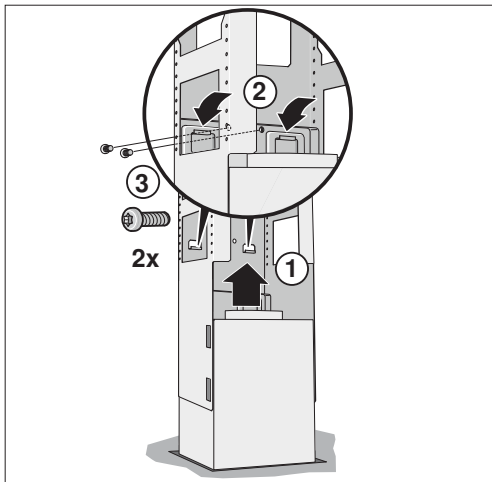


Montáž spotrebiča

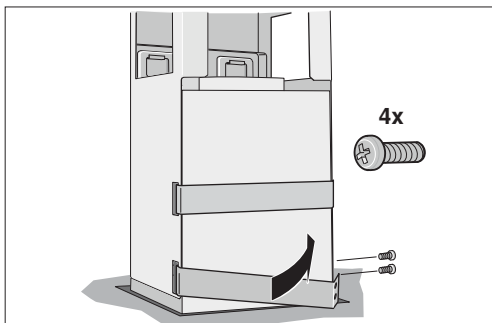
1. Zaveste spotrebič zdola na nosnú konštrukciu.

Upozornenie: Dbajte pritom nato, aby sa nepricvikol sieťový kábel.

2. Upevnite spotrebič 2 poistnými skrutkami na nosnú konštrukciu.



3. Zaveste a pevne priskrutkujte poistný strmeň.



Upevnenie potrubných spojov

Upozornenie: Pri použití hliníkovej rúry najskôr oblasť pripojenia vyhladte.

Odsávacía rúra Ø 150 mm (odporúčaná veľkosť)

Odsávaciu rúru upevnite priamo na vzduchové hrdlo a utesnite.

Odsávacía rúra Ø 120 mm

1. Upevnite redukčné hrdlo priamo na vzduchové hrdlo.

2. Odsávaciu rúru upevnite na redukčné hrdlo.

3. Obidve miesta spojenia vhodným spôsobom utesnite.

Montáž krytu komína

⚠ Nebezpečenstvo poranenia!

ostrými hranami v priebehu inštalácie. Počas inštalácie spotrebiča vždy noste ochranné rukavice.

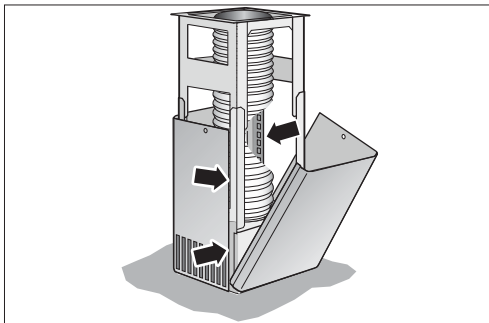
1. Oddelte komínové obloženie.

Predtým stiahnite lepiacu pásku.

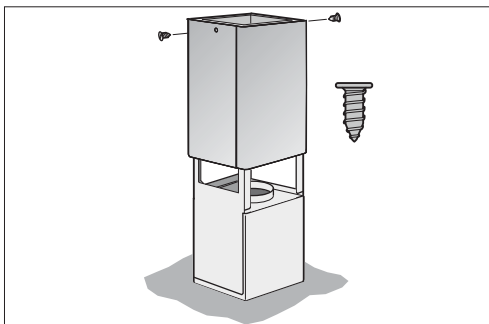
2. Stiahnite ochrannú fóliu na oboch stranách.

3. Obidve časti horného komína nasadte na spotrebič a zasuňte.

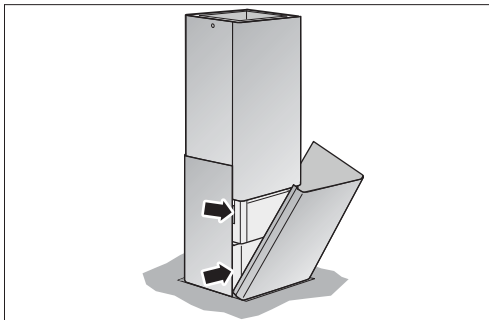
Upozornenie: Zárezy horného komína musia smerovať nadol.



4. Hornú časť komína posuňte nahor a upevnite 2 skrutkami.



5. Obidve dolné časti komína vložte a zasuňte.



INFORMAČNÝ LIST

BSH domácí spotřebiče, s.r.o., Radlická 350, 158 00 Praha 5

Obchodná značka BSH



Značka		SIEMENS
Model		LF91BA582
ročná spotreba elektrickej energie	kWh/rok	39,6
trieda energetickej účinnosti		A
účinnosť dynamiky prúdenia	%	31,5
trieda účinnosti dynamiky prúdenia		A
účinnosť osvetlenia	lux	74
trieda účinnosti osvetlenia		A
účinnosť filtrovania mastnôt	%	96,8
trieda účinnosti filtrovania mastnôt		A
prúdenie vzduchu (normálny stupeň min./max)	m ³ /h	230/570
prietok vzduchu (intenzívny stupeň)	m ³ /h	710
vzduchom prenášané akustické emisie intenzity zvuku (normálny stupeň min./max)	dB	41/63
vzduchom prenášané akustické emisie intenzity zvuku (intenzívny stupeň)	dB	68
spotreba energie v režime vypnutia	W	0,56
spotreba energie v režime pohotovosti	W	0

Hodnoty hlučnosti podľa EN 60704-3 a EN 60704-2-13 pri odvetrávaní:
max. normálny stupeň: 63 dB (A) re 1 pW (49 dB(A) 20 µPa akustický tlak)
pri intenzívnom stupni: 68 dB(A) re 1 pW (54 dB(A) re 20 µPa akustický tlak)

Prípadné technické zmeny, tlačové chyby a odlišnosti vo vyobrazení sú vyhradené bez upozornenia. Aktuálny návod nájdete na webových stránkach www.siemens-home.com/sk.

Informácie v prípade odsávače pár pre domácnosť	Hodnota	Jednotka
Identifikácia modelu	LF91BA582	
Ročná spotreba energie	39,6	kWh/rok
Činiteľ prírastku času	0,9	
Dynamická účinnosť prúdenia	31,5	%
Index energetickej účinnosti	53,8	
Nameraný prietok vzduchu v bode s najvyššou účinnosťou	273,6	m ³ /h
Nameraný tlak vzduchu v bode s najvyššou účinnosťou	388	Pa
Maximálny prietok vzduchu	710	m ³ /h
Nameraný elektrický príkon v bode s najvyššou účinnosťou	93,9	W
Nominálny výkon systému osvetlenia	12	W
Priemerné osvetlenie vrhané systémom osvetlenia na povrch varnej plochy	888	lux
Nameraná spotreba energie v pohotovostnom režime	0,56	W
Nameraná spotreba energie v režime vypnutia	0	W
Hladina akustického výkonu	63	dB

Tabuľka povinných informácií pre domácnosť: (V zmysle ekodizajn Nariadenia Komisie č 66/2014, čl.2.3.)

Dovozca: **BSH domáci spotrebiče s.r.o.**
Radlická 350
158 00 Praha 5

Výrobok:	Produktové číslo: E-Nr.
	Poradové číslo: FD
Dátum predaja, pečiatka, podpis	Dátum montáže, pečiatka, podpis

Predajca je povinný úplne a čitateľne vyplniť všetky požadované údaje v záručnom liste v deň predaja spotrebiča. Neoddeliteľnou súčasťou tohto záručného listu je daňový doklad o predaji výrobku.

Záručný list je dokladom práv spotrebiteľa v zmysle Občianskeho zákonníka. Je súčasťou výrobku s výrobným číslom uvedeným na prednej strane tohto záručného listu, zvlášť v prípadoch dlhších než zákonom daná záručná lehota je záručný list jedným z dokázateľných prostriedkov práv užívateľa. Je v záujme spotrebiteľa, aby si skontroloval správnosť a úplnosť všetkých uvedených údajov, ako i to, či dostal od predajcu záručný list so správnym označením pre uvedený druh výrobku.

Odporúča sa, aby výrobky montoval a uviedol do prevádzky autorizovaný servis, ktorý poskytuje záruku odbornej montáže, predvedenie a preskúšanie výrobku.

Montáž a inštalácia spotrebiča musí byť vykonaná v súlade s vyhláškou ÚBP SR č. 718/2002 Z. z. súvisiacich predpisov a noriem v platnom znení.

Pred montážou výrobku je nutné, aby boli splnené všetky podmienky pre pripojenie na inžinierske siete podľa platných noriem a podľa návodu na použitie.

Zápisy o uskutočnených opravách:

Dátum objed. opravy	Dátum dokončenia	Číslo oprav. listu	Stručný opis poruchy

Upozornenie pre predajcov

Predajca je povinný dať zákazníkovi platný doklad o predaji, kde bude uvedený dátum predaja a označenie spotrebiča, a súčasťou dokladu o kúpe tovaru je správne a úplne vyplnený záručný list v deň predaja výrobku. V prípade predpredajnej reklamácie je potrebné predložiť riadne vyplnený reklamačný protokol.

Záručné podmienky

- na výrobok sa poskytuje záručná lehota **24 mesiacov** odo dňa zakúpenia výrobku kupujúcim
- spotrebiteľ je oprávnený chybu vytknúť do šiestich mesiacov od jej zistenia, najneskôr však do uplynutia záručnej lehoty
- pri reklamácií je podmienkou predložiť platný daňový doklad o kúpe výrobku (napr. pokladničný blok, faktúru a pod.)
- ak je výrobok používaný na iný než výrobcom stanovený účel alebo je výrobok používaný v rámci predmetu obchodnej činnosti, poskytuje sa záručná lehota 6 mesiacov odo dňa zakúpenia, keďže spotrebiče sú určené výhradne na použitie v domácnosti
- za chybu výrobku sa nepovažuje jeho nadmerné opotrebovanie a z toho vyplývajúce absencie niektorých pôvodných vlastností, ktoré boli spôsobené napr. zanedbaním bežnej údržby, čistenia, nadmerným používaním výrobku
- záručná lehota neplynie počas obdobia, keď kupujúci nemôže užívať tovar pre jeho chyby, za ktoré zodpovedá predávajúci
- ak nebude zistená žiadna porucha, na ktorú sa vzťahuje bezplatná záručná oprava, alebo bude zistená porucha nezavinená výrobcom, hradí náklady spojené s vyslaním servisného technika osoba, ktorá uplatnila nárok na túto opravu
- záručné opravy vykonávajú autorizované servisné strediská podľa zoznamu uvedeného v tomto záručnom liste

Právo na bezplatnú opravu výrobku na náklady BSH domáci spotrebiče s.r.o., organizačná zložka Bratislava, zaniká, ak:

- je nečitateľný výrobný štítok alebo na výrobku chýba,
- údaje na doklade o predaji sa líšia od údajov uvedených na výrobnom štítku spotrebiča,
- výrobok bol namontovaný v rozpore s návodom na montáž, prípadne nebol dodržaný súlad s platnými STN alebo s návodom na obsluhu,
- výrobok bol neodborne namontovaný alebo nebol uvedený do prevádzky organizáciou oprávnenou v zmysle vyhlášky ÚBP SR č. 718/2002 Z. z., platí pre plynové spotrebiče a spotrebiče s elektrickým napájaním 400 V, ako i pre spotrebiče dodávané bez elektrického kábla, prípadne bez elektrickej koncovky,
- bola vykonaná konštrukčná zmena alebo zásah do výrobku neoprávnenou osobou,
- porucha na výrobku vznikla použitím neoriginálnych náhradných dielov alebo príslušenstva,
- ide o poškodenie: mechanické, nadmernou záťažou, v dôsledku vodného kameňa, neodborného zapojenia, živelnou pohromou, vonkajšími vplyvmi a pod.

Vyhlasenie o hygienickej neškodnosti výrobku

Všetky výrobky distribuované spoločnosťou BSH domáci spotrebiče s.r.o., organizačná zložka Bratislava, prichádzajúce do styku s potravinami **spĺňajú požiadavky** o hygienickej neškodnosti podľa **európskej normy EC 1935/2004**. Toto vyhlásenie sa vzťahuje na všetky výrobky prichádzajúce do styku s potravinami uvedené v aktuálnom cenníku BSH domáci spotrebiče s.r.o., organizačná zložka Bratislava.



Symbol uvedený na výrobku alebo jeho obale upozorňuje na to, že výrobok po skončení jeho životnosti nepatrí k bežnému domácejmu odpadu, ale ho treba odovzdať do špeciálnej zberne odpadu na recyklovanie elektrických alebo elektronických spotrebičov. Vašou podporou správnej likvidácie pomáhate opäť získať cenné suroviny a chrániť tak životné prostredie. Ďalšie informácie o recyklovaní tohto výrobku získate na miestnom úrade, v zberni odpadu alebo v združení Envidom, ktoré zabezpečuje zber, prepravu, spracovanie, recykláciu a ekologické zneškodňovanie elektroodpadu v zmysle zákona.

Uistenie dovozcu o vydaní vyhlásenia o zhode

Vážený zákazník,

Podľa zákona č. 264/1999 Z. z. Vás uistujeme, že na všetky výrobky distribuované spoločnosťou BSH domáci spotrebiče s. r. o. našim obchodným partnerom, bolo vydané prehlásenie o zhode v zmysle zákona č. 264/1999 Z. z. a príslušných nariadení vlády. Toto uistenie dovozcu o vydaní prehlásenia o zhode sa vzťahuje na všetky výrobky vrátane plynových spotrebičov, ktoré sú obsiahnuté v aktuálnom cenníku firmy BSH domáci spotrebiče s. r. o.

Kontakt na servis domácich spotrebičov SIEMENS

Dodávateľ:

BSH domácí spotřebiče s.r.o.- organizačná zložka Bratislava

BSH domácí spotřebiče s.r.o.
Radlická 350
158 00 Praha 5

Príjem opráv:

Tel.: +421 244 450 808
Email: **opravy@bshg.com**

Objednávky príslušenstva a náhradných dielov:

Tel.: +421 244 452 041
Email: **dily@bshg.com**

Zákaznícke poradenstvo:

Tel.: +421 244 452 041
Email: **siemens.spotrebice@bshg.com**

Aktuálne informácie o servise nájdete na internetových stránkach **www.siemens-home.com/sk**.

Tu máte možnosť si dojednať opravu pomocou online formulára.