



**Digestoř  
DWK098G51**



**BOSCH**

[cs] Návod k obsluze



4 242002 821740

Důležitá bezpečnostní upozornění.....	3	Displej naplnění filtrů.....	6
Ochrana životního prostředí.....	5	Ochrana nastavení během čištění.....	7
Recyklace.....	5	Čištění a údržba.....	7
Provozní režimy.....	5	Odstraňování závad.....	9
Odsávání vzduchu.....	5	Zákaznická podpora.....	9
Cirkulace vzduchu.....	5	Příslušenství pro cirkulaci vzduchu.....	10
Obsluha přístroje.....	6		
Nastavení ventilátoru.....	6		
Intenzivní režim.....	6		
Nastavení intervalového odvětrávání.....	6		
Minutka.....	6		
Osvětlení.....	6		

Doplňující informace k produktům, příslušenství, náhradní díla a službám naleznete na [www.bosch-home.com/cz](http://www.bosch-home.com/cz)

## ⚠ Důležitá bezpečnostní upozornění

Prosíme, přečtěte tyto pokyny pozorně. Pouze poté budete schopni správně a bezpečně obsluhy přístroje. Uschovejte návod k obsluze a montážní instrukce pro budoucí použití, nebo majitele.

Přístroj může být bezpečně používán, pouze pokud je správně namontován v souladu s bezpečnostními pokyny. Osoba provádějící montáž je zodpovědná za bezvadnou funkci namontovaného přístroje.

Přístroj je určen pouze pro domácí použití, uvnitř domu. Přístroj není konstruován pro venkovní použití. Spuštěný přístroj nenechávejte bez dozoru. Výrobce není zodpovědný za škody způsobené nesprávným používáním nebo montáží.

Tento přístroj může být používán dětmi starších osmi let a osobami s omezenými fyzickými, smyslovými nebo mentálními schopnostmi, popřípadě osobami s nedostatkem zkušeností, nebo vědomostí, pokud jsou pod dozorem, nebo instruktáží, osoby zodpovědné za jejich bezpečnost, která byla obeznámena s riziky a obsluhou přístroje.

Děti si nesmí hrát s přístrojem, nebo v jeho těsné blízkosti. Děti nesmí provádět čištění, nebo údržbu přístroje, pokud nedovršily alespoň osm let věku a nejsou pod dozorem.

Děti mladší osmi let držte v bezpečné vzdálenosti od přístroje a napájecího kabelu.

Zkontrolujte přístroj po rozbalení. V případě, že naleznete poškození, tento přístroj nezapojujte.

Tento přístroj není určen k provozování s externím časovačem nebo dálkovým ovládním.

### Nebezpečí udušení!

Obalový materiál je nebezpečný pro děti. Nikdy nedovolte dětem, aby si hrály s obalovým materiálem.

### Životu nebezpečné!

Riziko otravy kouřem, který je nasáván zpětným tahem.

Vždy zajistěte adekvátní množství čerstvého vzduchu v místnosti, pokud přístroj pracuje v módu odsávání a zároveň je v místnosti spuštěno vytápění závislé na vzduchu.

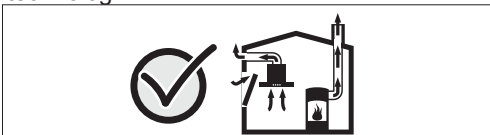


Pokojové vytápění závislé na vzduchu (např. plynová, naftová, krbová nebo uhelná kamna), vysávají vzduch z místnosti, kde jsou umístěna a vypouštějí zplodiny do výfukového systému (např. komína).

Ve spolupráci se spuštěnou digestoří je vzduch z místnosti a okolních pokojů vysáván. Pokud není zajištěn dostatečný přísun čerstvého vzduchu, vytváří se částečné vakuum a toxické zplodiny z komína nebo šachty jsou nasávány zpět do obytného prostoru.

- Vždy zajištěte dostatečný přísun čerstvého vzduchu.
- Nástěnný regulátor přívodu/odvodu vzduchu není schopen tento rozdíl sám vyrovnat.

Bezpečný provoz je možný pouze pokud podtlak v místnosti s vytápěním nepřekročí 4 Pa (0,04mBar). Toto je možné zajistit tak, že vzduch potřebný ke spalování je schopen projít přes neutěsnitelná místa. Například dveře, okna, nástěnné regulátory přívodu/odvodu vzduchu nebo jinou technologii.



V každém případě doporučujeme konzultaci s vaším kominíkem. Měl by být schopen posoudit ventilaci vašeho domu a navrhnout optimální řešení.

Digestoř je možné provozovat bez omezení pouze v módu cirkulace vzduchu.

### **Nebezpečí požáru!**

- Pozůstatky tuků v tukovém filtru mohou vzplanout.

#### **Tukový filtr čistěte minimálně každé dva měsíce.**

Digestoř neprovozujte bez tukového filtru.

- Pozůstatky tuků v tukovém filtru mohou vzplanout. Nikdy nepracujte s otevřeným ohněm blízko přístroje (např. flambování). Digestoř neumísťujte v blízkosti kamen na pevná paliva (např. dřevo, uhlí), pokud nejsou zakryta neodstranitelným krytem z důvodu poletujících jisker.

- Horký olej a tuk mohou vzplanout velmi rychle. Nikdy nenechávejte horký olej a tuk bez dozoru. Vodu nikdy nepoužívejte k hašení oleje a tuku. Vypněte plotnu a oheň uduste pomocí pokličky, požární příkrývky nebo něčím podobným.
- Plynové sporáky hořící naprázdno bez nádobí mohou vytvořit dostatek tepla k poškození nebo zapálení digestoře. Plynové sporáky provozujte pouze s nádobím na plotnách.
- Provoz více plynových hořáků najednou vytváří velmi mnoho tepla. Digestoř umístěná přímo nad sporákem může být poškozena nebo vzplanout. Nikdy neprovozujte dva hořáky na maximální výkon déle jak patnáct minut. Jeden velký hořák s výkonem nad 5kw (wok) je přibližně roven dvěma plynovým hořákům.

### **Nebezpečí popálení!**

Přístupné části mohou být během provozu velmi horké. Nedotýkejte se horkých částí. Děti držte v bezpečné vzdálenosti.

### **Nebezpečí poranění!**

- Komponenty uvnitř přístroje mohou mít ostré hrany. Používejte ochranné rukavice.
- Předměty položené na přístroji mohou spadnout. Neumisťujte žádné předměty na přístroj.
- Světlo vydávané led osvětlením je velmi oslňující a může poškodit zrak (skupina rizika 1). Nedívejte se přímo do zapnutého LED světla déle jak 100 vteřin.

## Nebezpečí úrazu elektrickým proudem!

- Vadný přístroj může způsobit úraz elektrickým proudem. Nezapínejte vadný přístroj a odpojte jej od elektrické sítě, nebo odpojte pojistku v rozvodné skříni. Kontaktujte servis.
- Neodborné opravy jsou nebezpečné. Opravy přístroje a výměny přírodních kabelů mohou být prováděny pouze našimi vyškolenými servisními technikami. Pokud je přístroj vadný, odpojte jej od elektrické sítě nebo odpojte pojistku v rozvodné skříni. Kontaktujte servis.
- Nepoužívejte vysokotlaké čističe nebo parní čističe. Jejich použití může vyústit v úraz elektrickým proudem.

## Příčiny poškození

### Upozornění!

Riziko poškození korozí. Při vaření přístroj vždy zapněte, abyste omezili vznik kondenzátu. Kondenzát může způsobit korozí.

Riziko poškození vniknutím vlhkosti do elektronického obvodu. Nikdy nečistěte ovládací prvky mokrou textilií.

Poškození povrchu nesprávným čištěním. Nerezavějící ocel čistěte po směru brusu. Prostředky na nerezavějící ocel nepoužívejte na ovládací prvky.

Poškození povrchu použitím příliš silných nebo abrazivních čistících prostředků. Nikdy nepoužívejte silné a abrazivní čistící prostředky.

Riziko poškození vracejícím se kondenzátem. Odvodní trubku namontujte se sklonem 1° od přístroje.

## Ochrana životního prostředí

Rozbalte přístroj a obalový materiál zlikvidujte environmentálně příznivým způsobem.

### Environmentálně příznivá likvidace

Likvidace obalového materiálu environmentálně příznivým způsobem.



Tento přístroj obdržel štítek v souladu s Evropskou normou 2012/19/EU zabývající se použitými elektrickými a elektronickými zařízeními a odpady z nich (Waste Electrical and Electronic Equipment - WEEE). Norma obsahuje strukturu pro vrácení a recyklaci použitých spotřebičů platnou v EU.

## Provozní režimy

Tento přístroj může být provozován v režimu odsávání vzduchu nebo v režimu cirkulace vzduchu.

### Odsávání vzduchu



Vzduch je odsáván a čištěn tukovým filtrem, následně dopraven mimo dům systémem trubek.

**Poznámka:** Odsávaný vzduch nesmí být dopravován pomocí funkčního komína nebo výfukového systému místností se spalovacím systémem vytápění.

- Před připojením digestoře k nepoužívanému komínu, nebo výfukovému systému, získajte souhlas zodpovědné osoby.
- Pokud je odsávaný vzduch dopravován skrz vnější stěnu, měl by být použit teleskopický nástěnný box.

### Cirkulace vzduchu



Vzduch je nasáván, následně čištěn tukovým filtrem a filtrem s aktivním uhlím. Poté je dopraven zpět do kuchyně.

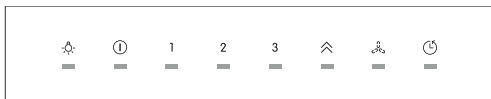
**Poznámka:** Abyste zamezili šíření pachů v režimu cirkulace vzduchu, používejte filtr s aktivním uhlím. Různé možnosti provozu přístroje v režimu cirkulace vzduchu naleznete v brožůře, popřípadě se zeptejte Vašeho dealera. Příslušenství nutné k provozu je možné získat ve specializovaných prodejnách, pomocí zákaznické podpory nebo v e-shopu. Katalogová čísla jednotlivých příslušenství je možné nalézt na konci návodu k obsluze.

# Obsluha přístroje

Tyto instrukce se vztahují na několik variant přístroje. Je možné, že některé specifické varianty zde popsané se nebudou vztahovat na Váš přístroj.

**Poznámka:** Digestoř zapněte na začátku vaření a vypněte ji několik minut po ukončení vaření. Toto je neúčinnější způsob odstraňování zápachů z kuchyně.

## Ovládací panel



## Vysvětlivky

	Zapíná osvětlení
	Vypíná ventilátor
1	Zapne ventilátor na intenzitě 1
2	Zapne ventilátor na intenzitě 2
3	Zapne ventilátor na intenzitě 3
	Zapíná intenzivní režim
	Zapíná intervalovou ventilaci
	Zapíná minutku ventilátoru

## Nastavení ventilátoru

**Poznámka:** Vždy nastavte sílu ventilace adekvátně k aktuálním podmínkám. Pokud se kumuluje pára nebo pachy, nastavte ventilátor na vyšší intenzitu.

### Zapnutí

1. Stiskněte tlačítko 1.  
Ventilátor začne na intenzitě 1.
2. Stiskněte tlačítko 1, 2, 3 nebo pro nastavení intenzity.  
Tlačítko a tlačítko zvolené úrovně intenzity se rozsvítí.

### Vypnutí

Stiskněte tlačítko .

## Intenzivní režim

V případě vysoké kumulace par nebo pachů, můžete využít intenzivní režim.

1. Stiskněte tlačítko .  
Tlačítko se rozsvítí a tlačítko začne blikat.  
Intenzivní režim je aktivován.
  2. Stiskněte tlačítko nebo .
- Intenzivní režim se deaktivuje.

**Poznámka:** Intenzivní režim je omezen na šest minut. Po uplynutí této doby se přístroj automaticky přepne na intenzitu zvolenou před intenzivním režimem.

## Intervalové odvětrávání

Intervalové odvětrávání zajistí automatické zapnutí přístroje na 10 minut každou hodinu po dobu 24 hodin. Poté se přístroj automaticky vypne.

**Poznámka:** V případě provozu v intenzivním režimu, nebo minutky, není možné zapnout intervalové odvětrávání.

1. Stiskněte tlačítko .  
Tlačítka a se rozsvítí. Intervalové odvětrávání je aktivní. Ventilátor se zapne na intenzitu 1.
  2. Stiskněte tlačítko , nebo .
- Intervalové odvětrávání se deaktivuje.

## Minutka

**Poznámka:** Minutku není možné zapnout v případě aktivního intenzivního režimu nebo intervalového odvětrávání.

1. Stiskněte tlačítko .  
Tlačítka a se rozsvítí. Ventilátor poběží na zvolené intenzitě po dobu šesti minut a po uplynutí této doby se automaticky vypne. Případně zapnuté osvětlení se rovněž deaktivuje po uplynutí šesti minut.
  2. Stiskněte tlačítko nebo .
- Minutka se vypne ještě před uplynutím zbývajících doby.

## Osvětlení

Osvětlení je možné zapnout nebo vypnout nezávisle na ventilačním systému.

Stiskněte tlačítko .

Tlačítko se rozsvítí.

### Nastavení intenzity

1. Stiskněte a držte po dobu dvou vteřin tlačítko .  
Dojde ke snížení intenzity osvětlení.
  2. Stiskněte tlačítko .
- Dojde k obnovení maximální intenzity osvětlení.

## Displej naplnění filtrů

V momentě, kdy dojde k naplnění kapacity kovových tukových filtrů nebo filtru s aktivním uhlím, začnou blikat symboly jednotlivých filtrů:

- **Kovový tukový filtr: 2**
- **Kovový tukový filtr a filtr s aktivním uhlím: 3**



Když tato situace nastane, neodkládejte čištění kovových tukových filtrů nebo výměnu filtru s aktivním uhlím. Potřebné informace najdete v sekci Čištění a údržba.

### Resetování displeje naplnění filtrů



1. Vypněte motor a osvětlení.
2. Stiskněte a držte tlačítko .  
Tlačítko třikrát zabliká. Displej naplnění tukového filtru a filtru s aktivním uhlím jsou vyresetovány.

### Přepnutí displeje na režim cirkulace vzduchu

Pro režim cirkulace vzduchu musí být elektronický kontrolní displej přepnut následovně:

1. Zkontrolujte, zda je digestoř připojena a vypnuta.
2. Stiskněte a držte tlačítko , dokud tlačítko  dvakrát nezabliká. Elektronické řízení je přepnuto na režim cirkulace vzduchu.

### Přepnutí displeje na režim odsávání vzduchu

1. Zkontrolujte, zda je digestoř připojena a vypnuta.
2. Stiskněte a držte tlačítko , dokud tlačítko  jednou neblikne. Elektronické řízení je přepnuto na režim odsávání vzduchu.

### Ochrana nastavení během čištění


Přístroj je vybaven ochranou zvolených nastavení během čištění. Pokud je tato funkce aktivována, lze čistit ovládací panel beze změny nastavení.

#### Zapnutí

Stiskněte a držte tlačítko .

Všechna tlačítka na ovládacím panelu zablikají jedno po druhém. Funkce ochrana nastavení během čištění je aktivní.

#### Vypnutí

Stiskněte a držte tlačítko  dokud tlačítka na kontrolním panelu nepřestanou blikat.

Funkce ochrana nastavení během čištění je vypnuta.

## Čištění a údržba

### Riziko popálení!

Přístroj se během provozu zahřívá. Nechte jej vychladnout před čištěním.

### Riziko úrazu elektrickým proudem!

Zatékající voda může způsobit elektrický šok. Přístroj čistěte pouze navlhčenou tkaninou. Před čištěním odpojte přístroj od elektrické sítě nebo vypněte jeho pojistky v rozvodné skříni.

### Riziko úrazu elektrickým proudem!

Nepoužívejte vysokotlaké nebo parní čističe. Jejich použití může způsobit elektrický výboj.

### Riziko poranění!

Komponenty uvnitř přístroje mohou mít ostré hrany. Používejte ochranné rukavice.

### Čistící prostředky

Pozorně čtěte informace v tabulce a zajistěte, aby se povrchy nepoškodily použitím nesprávného čistícího prostředku.

- Agresivní nebo abrazivní čistící prostředky
- Čistící prostředky s vysokou koncentrací alkoholu
- Tvrdé kuchyňské houbičky nebo drátěnky
- Vysokotlaké nebo parní čističe

Pečlivě vymáchejte nové houbičky před použitím.

Dodržujte veškeré instrukce a upozornění na čistících prostředcích.

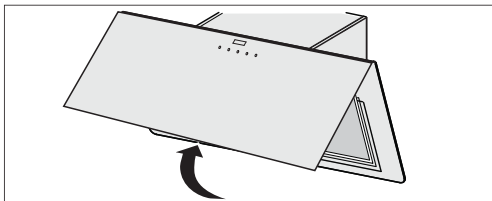
Povrch	Čistící prostředky
Nerezavějící ocel	Horká mýdlová voda: Čistěte utěrkou a sušte měkkou tkaninou. Nerezavějící ocel čistěte po směru brusu. Speciální čistící prostředky na nerezavějící ocel je možné zakoupit od naší zákaznickou podpory nebo ve specializovaných prodejnách. Naneste velmi tenkou vrstvu čistícího prostředku a použijte jemnou utěrku.
Lakované povrchy	Horká mýdlová voda: Čistěte vlhkou utěrkou a vysušte jemnou utěrkou nebo ručníkem. Nepoužívejte prostředky na nerezavějící ocel.
Hliník a plasty	Čistič na sklo: Čistěte jemnou utěrkou.
Sklo	Čistič na sklo: Čistěte jemnou utěrkou, nepoužívejte škrabku na sklo.
Ovládací panel	Horká mýdlová voda Čistěte utěrkou a sušte měkkou tkaninou. Zatékající voda může způsobit poškození elektroniky. Nečistěte ovládací panel mokrym hadrem. Nepoužívejte prostředky na nerezavějící ocel.

## Demontáž kovového tukového filtru

1. Odklopte kryt filtru směrem nahoru.

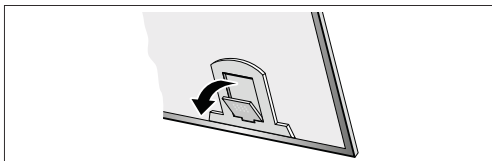
### Poznámka:

- Maximální úhel otevření krytu filtru je omezen přibližně na 80°. Nesnažte se kryt otevřít více, může dojít k poškození pantů.
- Kryt filtru je možné zajistit v jakékoli pozici.

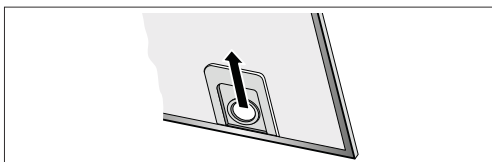


2. Vyměňte dva kovové tukové filtry z pod krytu. Zámek překlopte směrem dolů, vytáhněte kovový tukový filtr za zámek směrem dopředu a vyměňte jej z držáku.

**Poznámka:** Tuk se může hromadit na spodní straně kovového tukového filtru. Filtr držte v původním sklonu, abyste zamezili vytékání tuku.



3. Vyměňte kovový tukový filtr ze spodní strany přístroje.



4. Vyčistěte filtr.

5. Po vyjmutí filtrů vyčistěte vnitřek přístroje.

6. Vyčistěte kryt filtrů.

## Čištění tukových filtrů z kovové mřížky

Tyto instrukce se vztahují na více variant přístroje. Je možné, že některé z níže popsaných instrukcí se nebudou vztahovat na Váš přístroj.

### **⚠ Nebezpečí požáru!**

Pozůstatky tuků v tukových filtrech mohou vzplanout.

**Tukový filtr čistěte minimálně každé dva měsíce.**

Digestoř neprovozujte bez tukového filtru.

### Poznámka

- Nepoužívejte agresivní prostředky na bázi kyselin nebo louhů.
- S filtry vyčistěte zároveň i držák filtrů pomocí vlhké textilie.
- Tukové filtry vyrobené z kovové mřížky je možné čistit v ruce, nebo v myčce nádobí.

## Čištění v myčce nádobí:

**Poznámka:** Pokud je tukový filtr z kovové mřížky čistěn v myčce nádobí, může se objevit lehká změna barvy. Toto nemá vliv na funkci filtru.

- Silně znečištěné filtry nemyjte v myčce spolu s nádobím.
- Filtry umístěte do myčky nádobí volně. Filtry se nesmí do myčky nádobí umísťovat silou.

## Čištění v ruce:

**Poznámka:** V případě silně znečištěného filtru doporučujeme použít speciální rozpouštěč tuků, jež je možné objednat pomocí e-shopu.

- Kovový tukový filtr namočte do horkého mýdlového roztoku.
- Filtr čistěte pomocí kartáče a poté důkladně propláchněte.
- Filtr ponechte volně vyschnout.

## Montáž tukového filtru z kovové mřížky

1. Vložte dva kovové tukové filtry pod kryt filtru se zámkem nasměrovaným dolů. Zámek stlačte směrem dolů, vložte kovové tukové filtry a uzamkněte.
2. Vložte kovové tukové filtry na spodní stranu přístroje.
3. Zavřete kryt filtru.
4. Stiskněte a držte tlačítko  $\mathcal{A}$ .  
Displej naplnění filtrů se vynuluje.

## Výměna filtru s aktivním uhlím (pouze režim cirkulace vzduchu)

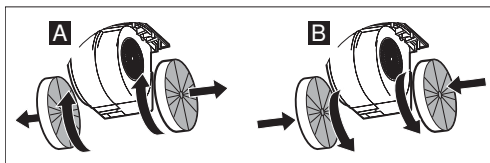
Filtr se musí měnit pravidelně, pokud má správně plnit funkci filtrace pachů.

Filtr s aktivním uhlím musí být vyměněn minimálně každé čtyři měsíce.

### Poznámka

- Filtr s aktivním uhlím není součástí dodávky. Filtry s aktivním uhlím je možné zakoupit ve specializovaných prodejnách, pomocí zákaznické podpory nebo přes e-shop.
- Filtry s aktivním uhlím nelze čistit nebo reaktivovat.

1. Vyměňte kovové tukové filtry.
2. Pootočte se starými filtry s aktivním uhlím a sejměte je z držáku. **A**
3. Nasadte nové filtry s aktivním uhlím na držák a pootočte. **B**



4. Vložte kovové tukové filtry.

5. Vynulujte displej naplnění filtrů.

# Odstraňování závad

Závady často mají jednoduché příčiny. Prosíme, přečtěte si následující instrukce před tím, než budete volat na naši zákaznickou podporu.

## **Nebezpečí úrazu elektrickým proudem!**

Neodborné opravy jsou nebezpečné. Opravy přístroje a výměny přívodních kabelů mohou být prováděny pouze našimi vyškolenými servisními technikami. Pokud je přístroj vadný, odpojte jej od elektrické sítě nebo odpojte pojistku v rozvodné skříni. Kontaktujte servis.

## **LED osvětlení**

Vadné LED osvětlení musí být vyměněno pouze výrobcem, zákaznickou podporou nebo licencovaným technikem (elektrikářem).

## Tabulka poruch

Porucha	Možné příčiny	Řešení
Přístroj nefunguje	Není zapojen do elektrické sítě	Připojte přístroj do elektrické sítě.
	Výpadek proudu	Zkontrolujte, zda ostatní přístroje fungují.
	Vadná pojistka	Zkontrolujte pojistku náležející přístroji, zda funguje správně.
Nefunkční osvětlení tlačítek.	Nefunkční osvětlení.	Volejte zákaznickou podporu.
Vadná řídicí jednotka.	Vadné žárovky.	Volejte zákaznickou podporu.
LED diody pro intenzitu ventilátoru 2 a 3 blikají.	Tukový filtr nebo filtr s aktivním uhlím jsou plné.	Vyčistěte tukový filtr nebo vyměňte filtr s aktivním uhlím. viz. sekce Čištění a údržba.

# Zákaznická podpora

Naše zákaznická podpora je zde pro Vás, pokud budete potřebovat opravit Váš přístroj. Budeme se snažit najít takové řešení, jež omezí na minimum nutnost návštěvy servisním technikem.

Pokud nám budete volat, nezapomeňte prosím uvést číslo produktu (E-Nr.) a výrobní číslo (FD-Nr.). Jen tak Vám budeme schopni podat maximum informací. Štítek s těmito čísly naleznete uvnitř přístroje (je nutné vyjmout tukové filtry z kovové mřížky).

Prosíme, poznamenejte si tato čísla, spolu s telefonním číslem zákaznické podpory do rádků níže, abyste si ušetřili čas.

<b>E-Nr.</b>	<b>FD-Nr.</b>
--------------	---------------

## Zákaznická podpora

Prosíme, mějte na paměti, že návštěva servisního technika bude zpoplatněna, pokud se ukáže, že závada byla způsobena chybou uživatele. Toto platí i po dobu běžící záruky.

Kontaktní údaje pro veškeré země naleznete v přiloženém servisním listu zákazníka.

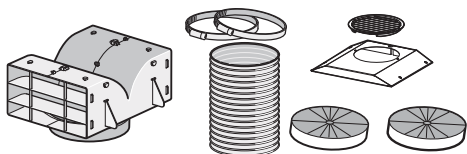
Spolehněte se na profesionalitu výrobce. Můžete si být jisti, že oprava bude provedena trénovanými servisními technikami a originálními díly.



## Příslušenství pro režim cirkulace vzduchu

není součástí dodávky

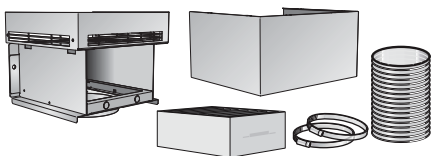
DHZ5335



DHZ5316

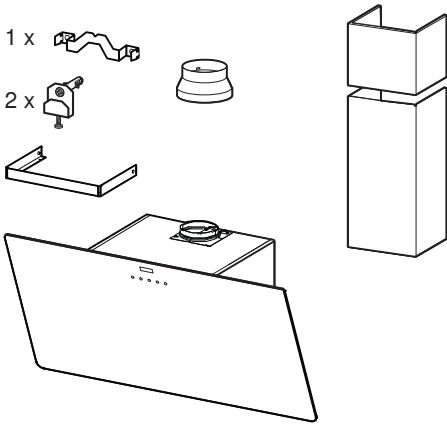


DSZ6200

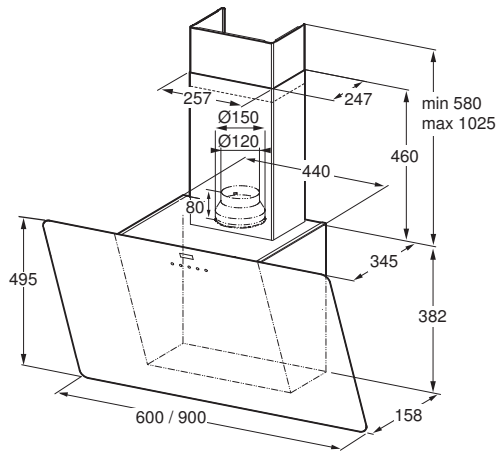


DSZ5201

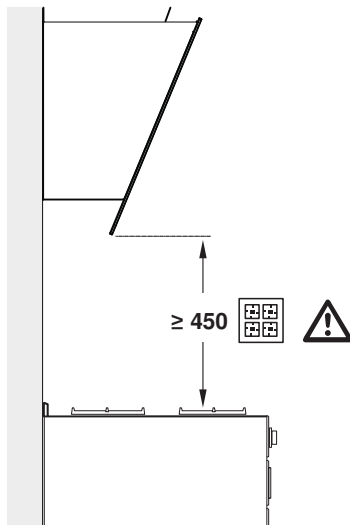
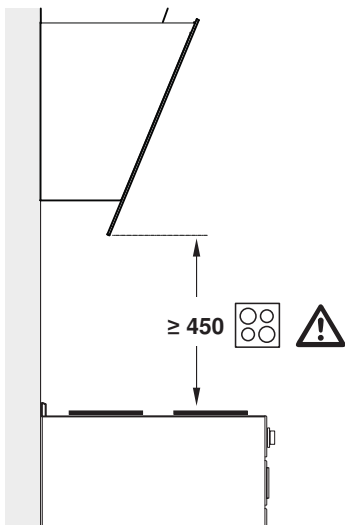




**A**



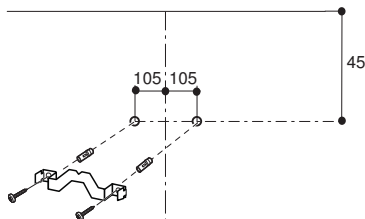
# B



# 1

## a

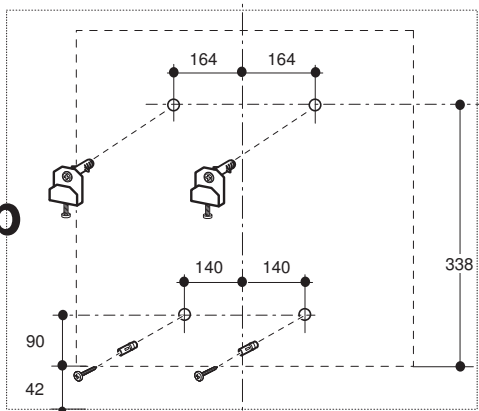
2x  
Ø 4,2 x 44



Ø 8

## b

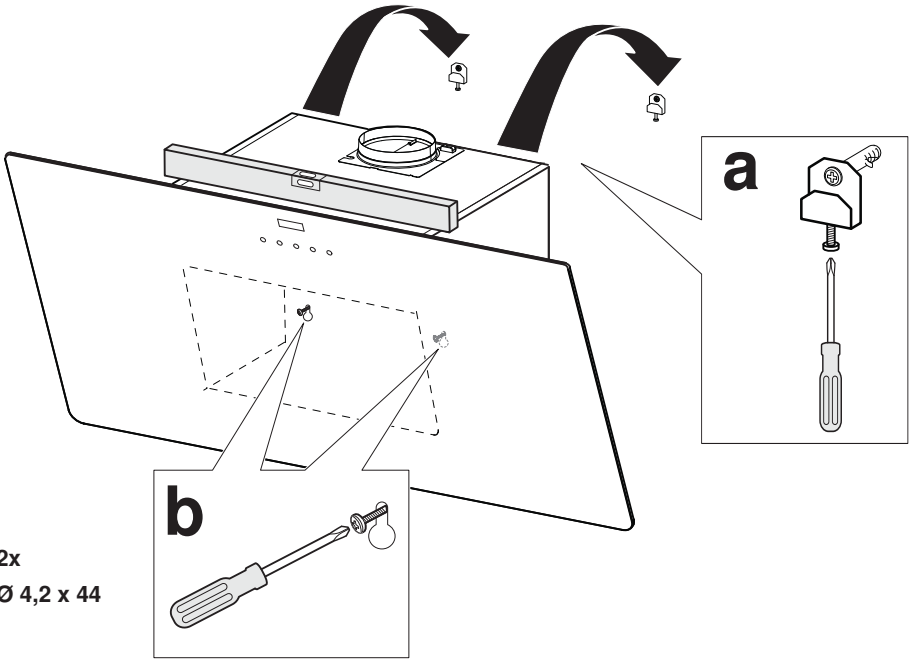
2x



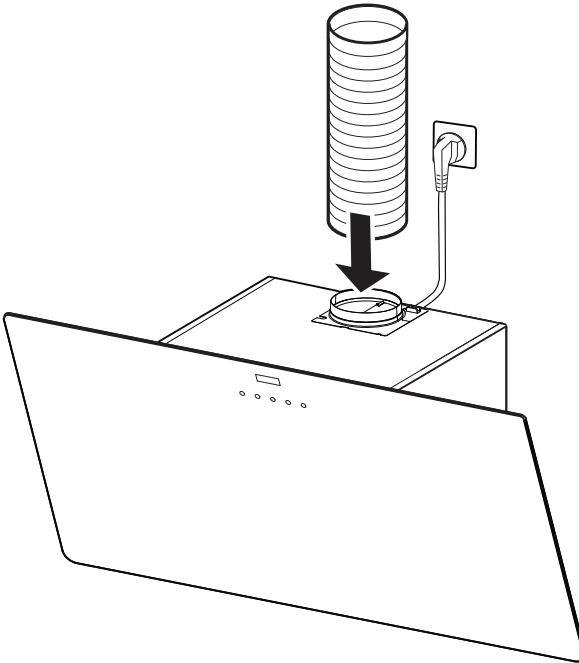
Ø 12

Ø 8

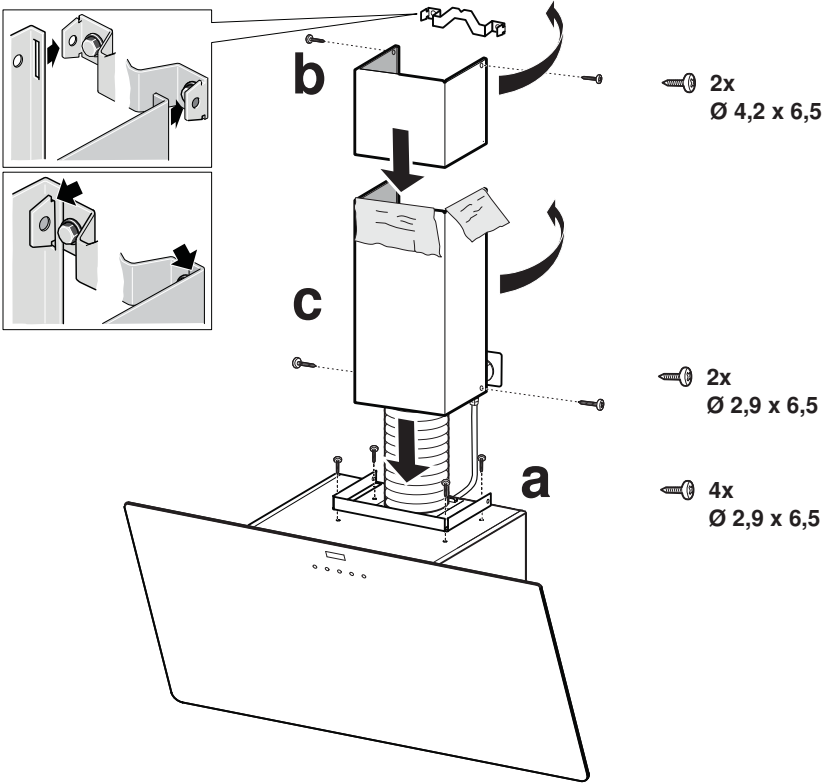
2



3



4



## Důležitá bezpečnostní upozornění

Pečlivě si přečtěte tento návod. Jedině tak můžete svůj spotřebič správně a bezpečně používat. Návod k použití a návod k montáži uschovejte pro pozdější použití nebo pro dalšího majitele.

Bezpečné používání je zaručeno pouze při odborné instalaci podle návodu k montáži. Technik provádějící instalaci odpovídá za bezvadné fungování na místě instalace.

Šířka odsavače par musí odpovídat nejméně šířce varného místa. Při instalaci se musí dodržovat aktuálně platné stavební předpisy a předpisy místních dodavatelů elektrické energie a plynu.

### Ohrožení života!

Zpět nasávané spaliny mohou způsobit otravu.

Pokud spotřebič používáte v provozu na odvětrání současně s uzavřenými spotřebiči paliv, zajistěte vždy dostatečný přívod čistého vzduchu.

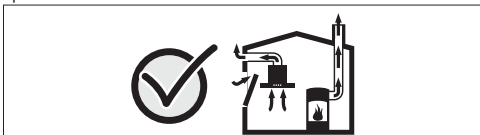


Uzavřené spotřebiče paliv (např. tepelné spotřebiče na plyn, olej, dřevo nebo uhlí, průtokové ohříváče, bojler) odebírají spalovací vzduch z místnosti, ve které jsou nainstalované, a spaliny odvádějí zařízením pro odvod spalin (např. komínem) ven.

Ve spojení se zapnutým odsavačem par se z kuchyně a sousedních místností odebírá vzduch - bez dostatečného přívodu vzduchu vzniká podtlak. Tím dojde ke zpětnému nasátí jedovatých plynů z komína nebo odtahové šachty do obytných místností.

- Proto je vždy nutné zajistit dostatečný přívod vzduchu.
- Samotná odtahová šachta nezajišťuje dodržování hranic hodnoty.

Bezpečný provoz je možný pouze tehdy, když podtlak v místnosti instalace spotřebiče paliv nepřekročí 4 Pa (0,04 mbar). Toho lze dosáhnout, pokud může do místnosti proudit vzduch, potřebný pro spalování, neuzavíratelnými otvory, např. ve dveřích, oknech, v kombinaci s odtahovou šachtou nebo jinými technickými opatřeními.



V každém případě se poraďte s komínickým mistrem, který může posoudit celkový systém větrání domu a navrhné vám vhodné opatření pro větrání.

Pokud se odsavač par používá výhradně v cirkulačním provozu, je provoz možný bez omezení.

### Ohrožení života!

Zpět nasávané spaliny mohou způsobit otravu. Při instalaci systému ventilace se spotřebičem paliv napojeném na komín je nutné přívod proudy odsavače opatřit vhodným bezpečnostním spínačem.

### Nebezpečí požáru!

Usazeniny tuků v tukovém filtru se mohou vznítit. Je nutné dodržet předepsané bezpečnostní vzdálenosti, aby se zabránilo hromadění tepla. Řiďte se údaji pro váš spotřebič. Pokud používáte společně plynové a elektrické varné zóny, platí největší uvedená vzdálenost.

Spotřebič smí být nainstalován jen na jedné straně přímo vedle vysoké skříňky nebo stěny. Vzdálenost od stěny nebo od vysoké skříňky musí činit min. 50 mm.

### Nebezpečí úrazu!

- Součásti uvnitř spotřebiče mohou mít ostré hrany. Noste ochranné rukavice.
- Pokud není spotřebič řádně upevněný, může spadnout. Všechny upevňovací prvky musí být pevně a bezpečně namontované.
- Spotřebič je těžký. Pro přemisťování spotřebiče jsou zapotřebí 2 osoby. Používejte pouze vhodné pomůcky.

### Nebezpečí úrazu elektrickým proudem!

Součásti uvnitř spotřebiče mohou mít ostré hrany. Může dojít k poškození přípojovacího kabelu. Přípojovací kabel při instalaci nezalamujte ani neuskřípnete.

### Nebezpečí udušení!

Obalový materiál je nebezpečný pro děti. Nikdy nedovolte dětem, aby si hrály s obalovým materiálem.

### Všeobecná upozornění

#### Provoz na odvětrání

**Upozornění:** Odvětrávaný vzduch se nesmí odvádět do kouřovodu nebo komína, který je v provozu, ani do šachty, která slouží k odvětrávání místností, ve kterých jsou instalované spotřebiče paliv.

- Pokud se má odvětrávaný vzduch odvádět do kouřovodu nebo komína, který není v provozu, je nutné si opatřit souhlas příslušného komínického mistra.
- Pokud se odvětrávaný vzduch vede venkovní zdí, je nutné použít teleskopickou průchodku zdí.

#### Odvětrávací vedení

**Upozornění:** Výrobce spotřebiče nepřebírá záruku za reklamace, které jsou způsobené vedením trubek.

- Spotřebič dosáhne optimálního výkonu při krátké, rovné trubce pro odvod vzduchu s co možná největším průměrem.
- V případě dlouhých, nerovných trubek pro odvod vzduchu, příliš velkému počtu kolien nebo průměru trubky, který je menší než 150 mm, není dosaženo optimálního výkonu odsávání a ventilátor je hluchější.
- Trubky nebo hadice pro odvod vzduchu musí být z nehořlavého materiálu.

#### Kruhovité trubky

Doporučujeme vnitřní průměr 150 mm, minimálně ale 120 mm.

#### Ploché kanály

Vnitřní průřez musí odpovídat průměru kruhových trubek.

Ø 150 mm cca 177 cm<sup>2</sup>

Ø 120 mm cca 113 cm<sup>2</sup>

- Ploché kanály by neměly mít ostré ohyby.
- Při odlišném průměru trubky nasadte těsnící proužek.

#### Kontrola stěny

- Stěna musí být rovná, svislá a mít dostatečnou nosnost.
- Hloubka vyvrtnutých otvorů musí odpovídat délce šroubů. Hmoždinky musí být pevně usazené.
- Přiložené šrouby a hmoždinky jsou vhodné pro masivní zdivo. Pro jiné konstrukce (např. sádkarton, porobeton, porotonové cihly) se musí použít odpovídající upevňovací prostředky.
- Max.hmotnost digestoře činí 40 kg.

#### Elektrické připojení

##### Nebezpečí úrazu elektrickým proudem!

Součásti uvnitř spotřebiče mohou mít ostré hrany. Může dojít k poškození přípojovacího kabelu. Přípojovací kabel při instalaci nezalamujte ani neuskřípnete.

Potřebné údaje pro připojení jsou uvedené na typovém štítku ve vnitřním prostoru spotřebiče, k tomuto účelu demontujte kovový tukový filtr.

##### Délka přípojovacího kabelu: cca 1,30 m

Tento spotřebič splňuje předpisy ES pro rádiové odrušení.

Tento spotřebič se smí připojit pouze do předpřipově nainstalované síťové zásuvky s ochranným kontaktem.

Síťovou zásuvku s ochranným kontaktem umístěte pokud možno pod komínový kryt.

- Síťová zásuvka s ochranným kontaktem by měla být připojená na vlastní elektrický okruh.
- Jestliže po montáži spotřebiče již není síťová zásuvka s ochranným kontaktem přístupná, musí být k dispozici odpojovač jako u pevného připojení.

Pokud je nutné pevné připojení, musí být v instalaci k dispozici odpojovač všech pólů (jistič vedení, pojistky a stykače) s min. vzdáleností kontaktů 3 mm. Pevné připojení smí provést pouze odborný elektrikář.

### Rozměry spotřebiče (obrázek A)

### Bezpečnostní vzdálenosti (obrázek B)

## Příprava instalace

### Pozor!

Zajistěte, aby se v oblasti vrtaných otvorů nenacházely žádné plynové nebo vodovodní trubky ani elektrická vedení.

1. Vyznačte si na zeď svislou středovou čáru od stropu až po dolní hranu odsavače par. **(obrázek 1)**
2. Vyznačte si otvory pro přídržné úhelníky komínu. Střed přídržných úhelníků je vyznačený zářezem. Přídržné úhelníky přiložte středem na středovou čáru, vyrovnejte je do vodorovné polohy a vyznačte polohy vrtaných otvorů. **(obrázek 1a)**
3. Vyznačte otvory pro závěsy a zajištění spotřebiče. **(obrázek 1b)**
4. Vyvrtejte otvory.
5. Zastrčte do zdi hmoždinky tak, aby nevyčnívaly.

## Montáž přístroje

### Montáž nástěnného držáku

1. Přišroubujte přídržné úhelníky pro kryt komínu **(obrázek 1a)**.
2. Přišroubujte závěsy pro spotřebič **(obrázek 1b)**.

### Zavěšení a vyrovnání spotřebiče

#### ⚠ Nebezpečí úrazu!

Součásti uvnitř spotřebiče mohou mít ostré hrany. Noste ochranné rukavice.

1. Demontujte kovové tukové filtry; viz návod k použití.
2. Stáhněte ze spotřebiče ochrannou fólii nejprve na zadní straně a po montáži úplně.
3. Zavěste spotřebič tak, aby pevně zaskočil do závěsů **(obrázek 2)**.
4. Vyrovnajte spotřebič do vodorovné polohy otáčením šroubů v závěsech. Šrouby jsou přístupné zevnitř spotřebiče. V případě potřeby lze spotřebič posunout trochu doprava nebo doleva **(obrázek 2a)**.

### Zajištění spotřebiče

1. Zašroubujte pojistné šrouby uvnitř spotřebiče **(obrázek 2b)**.
2. Namontujte kovové tukové filtry; viz návod k použití.

### Připojení spotřebiče **(obrázek 3)**

#### Upozornění

- Při režimu odvětrávání by měla být namontovaná zpětná klapka. Pokud zpětná klapka není přiložená ke spotřebiči, lze ji obdržet ve specializované prodejně.
- Pokud se vzduch odvádí obvodovou zdí, měli byste použít teleskopickou rouru do zdi.

### Napojení odvětrávání

**Upozornění:** Pokud použijete hliníkovou trubku, místo připojení nejprve uhladte.

1. Trubku pro odvod vzduchu připevněte přímo k odsávacímu hrdlu.
2. Připojte ji k odvětrávacímu otvoru.
3. Místa spojů vhodným způsobem utěsňte.

### Elektrické připojení

1. Zapojte síťovou zástrčku do zásuvky s ochranným kolíkem.
2. V případě potřeby pevného připojení se řiďte pokyny v kapitole Elektrické připojení.

### Montáž krytu komínu

#### ⚠ Nebezpečí úrazu!

Součásti uvnitř spotřebiče mohou mít ostré hrany. Noste ochranné rukavice.

1. Přišroubujte přídržné úhelníky pro kryty komínu ke spotřebiči. **(obrázek 4a)**
2. Stáhněte ochranné fólie na obou krytech komínu.
3. Namontujte horní kryt komínu. **(obrázek 4b)**

Oba postranní plechy ohněte mírně od sebe a zavěste vlevo a vpravo na přídržný úhelník.

**Upozornění:** Při provozu na odvětrání namontujte kryt komínu drážkami dolů.

4. Horní kryt komínu přišroubujte na stranách k oběma přídržným úhelníkům.
5. Namontujte dolní kryt komínu. **(obrázek 4c)**  
Oba postranní plechy ohněte mírně od sebe, zavěste dozadu za horní kryt komínu a přitlačte k sobě až na doraz.  
**Upozornění:** Abyste zabránili poškrábání, přes hrany dolního krytu komínu položte jako ochranu papír.
6. Nasadte kryty komínu na spotřebič a na stranách je přišroubujte k přídržnému úhelníku.

## Demontáž spotřebiče

1. Sejměte kryt komínu.
2. Spotřebič odpojte od sítě.
3. Odpojte trubky pro odvod vzduchu.
4. Povolte pojistné šrouby.
5. Sejměte spotřebič.

# INFORMAČNÍ LIST

BSH domácí spotřebiče, s.r.o., Radlická 350, 158 00 Praha 5

Obchodní značka BSH



Značka		BOSCH
Typ/prodejní označení		DWK098G51
Barevné provedení		nerez
Příkon	W	272
z toho osvětlení	W	2
připojení přívodním kabelem o délce	m	1,3
Vnější rozměry		
výška	mm	1004-1344/1004-1454
šířka	mm	900
hloubka	mm	391
Objem větrání podle DIN 61591	m <sup>3</sup> /h	
při provozu odvětrání		
stupeň 1		280
stupeň 2		550
stupeň 3		670
intenzivní stupeň		850
při provozu s cirkulací vzduchu s aktivním filtrem		
stupeň 1		240
stupeň 2		330
stupeň 3		370
intenzivní stupeň		490
Doběh ventilátoru	min.	-
Počet motorů:		1
Elektrické připojení		
napětí	V	220 - 230
Bezpečnost/odrušení		
odpovídá bezpečnostním předpisům		•
označení	CE	•
Robert Bosch-Hausgeräte GmbH Carl-Wery-Str. 34, 81739		

hodnoty hlučnosti dle EN 60704-3 a EN 60704-2-13 při odvětrávání:  
max. normální stupeň: 68 dB (A) re 1 pW (54 dB(A) 20 μPa akustický tlak)  
intenzivní stupeň: 73 dB (A) re 1 pW (59 dB(A) 20 μPa akustický tlak)

Případné technické změny, tiskové chyby a odlišnosti ve vyobrazení jsou vyhrazeny bez upozornění  
. Aktuální návod najdete na webových stránkách [www.bosch-home.com/cz](http://www.bosch-home.com/cz).



## Záruční podmínky

společnosti BSH domácí spotřebiče s.r.o.

### 1. Záruka

Na tento výrobek je v souladu s § 2113 a násl. zákona č. 89/2012 Sb., občanský zákoník, v platném znění, poskytována **záruka za jakost 24 měsíců** (dále jen „záruka“), která běží zpravidla od odevzdání výrobku zákazníkovi. Pokud byla sjednána delší záruka, řídí se tato speciálními pravidly.

Záruka 24 měsíců je poskytována pouze zákazníkovi spotřebiteli a jen na výrobek **k běžnému užívání v domácnosti**. Zákazníkovi podnikateli nebo jiné právnické osobě je poskytnuta 24 měsíční záruka za předpokladu, že se koupě netýká jeho podnikatelské činnosti (např. prádelna, ubytovací služby, restaurační zařízení apod.), způsob užívání je obdobný užívání v domácnosti a výrobek není prokazatelně přetěžován (kumulativně); v ostatních případech je poskytována záruka v délce 6 měsíců. Společnost BSH domácí spotřebiče s.r.o. si vyhrazuje právo omezit plnění záruky nad rámec 6 měsíců v případě, že bude zjevné, že spotřebič není provozován v souladu s výše uvedenými podmínkami.

### 2. Pořizovací doklad a záruční list

Základním průkazem práv zákazníka je **pořizovací doklad** (paragon, faktura, leasingová smlouva apod.). Pokud byl při prodeji vydán **záruční list**, je tento součástí výrobku s výrobním číslem uvedeným na přední straně tohoto záručního listu. Nedílnou součástí záručního listu je pořizovací doklad. Zákazník si ve vlastním zájmu pořizovací doklad i záruční list pečlivě uschová.

Bezplatný záruční servis je možno poskytnout jen v případě předložení pořizovacího dokladu nebo v případě prodloužené záruky i vyplněného záručního listu a vystaveného certifikátu, pokud byl vydán. Záruční list vyplňuje prodejce a je v zájmu zákazníka zkontrolovat správnost a úplnost uvedených údajů. Záruční list je platný pouze v originálu, na kopie nebude brán zřetel.

### 3. Uplatnění záruky

Zákazník má v rámci poskytnuté záruky právo na bezplatné, včasné a řádné odstranění reklamované vady výrobku, a to opravou, popřípadě – není-li to vzhledem k povaze (tzn. příčině i projevu) vady neúměrné – právo na výměnu výrobku nebo jeho vadné součásti. Za zákonem stanovených podmínek může být poskytnuta sleva na výrobku anebo může být výrobek vrácen.

Záruční oprava se vztahuje výhradně na vady, které vzniknou průkazně v době platné záruky. Takto vzniklé vady je oprávněn odstranit pouze **autorizovaný servis**. Uplatnit záruku může zákazník u autorizovaného servisu nebo v prodejně, kde byl výrobek zakoupen, a to bez zbytečného odkladu, nejpozději však do konce záruční doby. Zvolí-li zákazník jiný, než nejbližší autorizovaný servis, bude na něm, aby nesl v souvislosti s tím zvýšené náklady.

Autorizovaný servis posoudí oprávněnost reklamace a podle povahy vady výrobku rozhodne o způsobu řešení reklamace.

Seznam autorizovaných servisů je k dispozici na [www.bosch-home.com/cz](http://www.bosch-home.com/cz).

Doba, po kterou zákazník nemůže výrobek z důvodu vady používat, se do záruční doby nepočítá. O tuto dobu se záruční doba prodlužuje. Při výměně se **běh záruční doby** neobnovuje. Při opravě nedochází k běhu nové záruční doby týkající se opravené součásti či součástky.

Po provedení záruční opravy je autorizovaný servis povinen vydat zákazníkovi čitelnou kopii opravního listu. **Opravní list** slouží k prokazování práv zákazníka, proto je ve vlastním zájmu zákazníka před podpisem opravního listu zkontrolovat jeho obsah a kopii opravního listu pečlivě uschovat.

Zákazník je povinen poskytnout autorizovanému servisu **součinnost** k ověření existence reklamované vady a k jejímu odstranění (včetně odpovídajícího potřebného vyzkoušení nebo demontáže výrobku).

Při uplatnění reklamace předá zákazník **výrobek čistý** v souladu s hygienickými předpisy nebo obecnými hygienickými zásadami včetně všech jeho součástí a příslušenství, umožňujících takové ověření a odstranění vady. V případě, že výrobek nedodá kompletní a je-li kompletnost výrobku nezbytná k zjištění existence reklamované vady a/nebo k jejímu odstranění, běh lhůty k vyřízení reklamace začíná až dodáním chybějících součástí.

## 4. Neoprávněnost reklamace

Reklamacie není oprávněná v případech, vznikla-li závada nebo poškození:

- a) prokazatelně nesprávným užíváním výrobku (např. v rozporu s návodem, s pokyny uvedenými na obalu výrobku či v záručním listě, užíváním v rozporu s obecně známými pravidly užívání předmětného výrobku, provozem při nesprávném napájecím napětí, připojování na nedovolené zdroje proudu, užíváním zboží v nevhodných podmínkách – vlhko, prašnost, extrémní tvrdost vody apod.) anebo jiným nesprávným jednáním uživatele (např. neodbornou instalací či zapojením);
- b) prokazatelně nedovolenými zásahy do přístroje (konstrukční nebo jiná úprava, neodborná montáž), živelnou katastrofou nebo mechanickým poškozením výrobku;
- c) nese-li předložený záruční list zjevné známky provedených změn údajů nebo je-li na výrobku odlišné výrobní číslo od toho, jež je uvedeno v záručním listě;
- d) u estetických komponentů, nezajišťujících funkčnost výrobku z důvodu:
  - transportního poškození nebo přemístování (poškrábání, promáčknutí, praskliny, rozbitá skla a police apod.)
  - nefunkčních estetických komponentů jako jsou madla, skla, ovládací spínače apod., které jsou důsledkem běžného opotřebení
  - změny barvy plastových komponentů (jedná se o běžný fyzikální chemický jev po čase používání)
  - vady spotřebních materiálů, u kterých je doba životnosti daná charakterem součástky (žárovky, vodní filtry, vzduchové, prachové filtry, uhlíkové filtry všeho druhu, akumulátory, baterie, apod.)
  - vady příslušenství a volitelné vybavy, způsobené nevhodnou manipulací nebo nepřiměřeným zacházením

Ze záručních oprav jsou vyloučeny případy běžné údržby nebo čištění, instalace, programování, kontroly parametrů výrobku.

## 5. Náhradní díly

Záruka na samostatně prodané náhradní díly výrobku je poskytována v délce 6 měsíců, a to za předpokladu jeho odborné instalace.

## 6. Pozáruční servis

V případě placené pozáruční opravy provedené autorizovaným servisem se poskytuje záruka v délce 24 měsíců.

## 7. Rozšířená záruka nad rámec zákona

U spotřebičů (pračky, myčky) sériově vybavených systémem **Aqua-Stop** (patent BSH) je výrobcem poskytnuta záruka na škody způsobené chybou tohoto systému. Na tyto škody je zákazníkovi spotřebiteli poskytnuta náhrada, a to po celou dobu životnosti spotřebiče. Vyloučena je náhrada škody v případě, kdy nebyl spotřebič zapojen do elektrického obvodu pod proudem.

## 8. Upozornění pro prodejce

Prodejce je povinen vyplnit správně a úplně záruční list v den prodeje výrobku. Při případné předprodejní reklamaci je třeba předložit řádně vyplněný reklamační protokol a pořizovací doklad (fakturu).

## 9. Ochrana osobních údajů

Osobní údaje zákazníka kupujícího budou použity výhradně k účelům pro zpracování objednávek a k případnému vyřízení záruky v souladu se zák. č. 101/2000 Sb., o ochraně osobních údajů.

## 10. Prohlášení o hygienické nezávadnosti výrobků

Všechny výrobky distribuované společností BSH domácí spotřebiče s.r.o. a přicházející do styku s potravinami splňují požadavky o hygienické nezávadnosti dle zákona č.258/2000 Sb., vyhlášky 38/2001 Sb. Toto prohlášení se vztahuje na všechny výrobky přicházející do styku s potravinami uvedené v aktuálním ceníku společnosti BSH domácí spotřebiče s.r.o.

### Ujištění dovozce o vydání prohlášení o shodě

Vážený zákazníku,  
dle § 13, odst.5 zákona č.22/1997 Sb. Vás ujišťujeme, že na všechny výrobky distribuované společností BSH domácí spotřebiče s.r.o. našim obchodním partnerům bylo vydáno prohlášení o shodě ve smyslu zákona č. 22/1997 Sb a nařízení vlády č. 17/2003 Sb., 616/2006 Sb. a 22/2003 Sb. a příslušných nařízení vlády. Toto ujištění dovozce o vydání prohlášení o shodě se vztahuje na všechny výrobky včetně plynových spotřebičů, které jsou obsaženy v aktuálním ceníku firmy BSH domácí spotřebiče s.r.o.

# B/S/H/

## **Kontakt na servis domácích spotřebičů BOSCH**

BSH domácí spotřebiče s.r.o.  
Radlická 350  
158 00 Praha 5

Příjem oprav  
Tel.: +420 251 095 546  
Email: **opravy@bshg.com**

Objednávky příslušenství a náhradních dílů  
Tel.: +420 251 095 556  
Email: **dily@bshg.com**

Zákaznické poradenství  
Tel.: +420 251 095 555  
Email: **bosch.spotrebice@bshg.com**

Aktuální informace o servisu naleznete na internetových stránkách **[www.bosch-home.com/cz](http://www.bosch-home.com/cz)**.  
Zde máte možnost sjednat opravu pomocí online formuláře.



**Odsávač pár  
DWK098G51**



**BOSCH**

[sk] Návod na obsluhu

<b>Dôležité bezpečnostné pokyny</b> .....	3	Indikátor nasýtenia filtra.....	6
<b>Ochrana životného prostredia</b> .....	5	Blokácia pri čistení.....	7
Likvidácia šetrná k životnému prostrediu.....	5	<b>Čistenie a údržba</b> .....	7
<b>Druhy prevádzkového režimu</b> .....	5	<b>Riešenie jednoduchých problémov</b> .....	9
Režim s odvodom vzduchu.....	5	Zákaznícky servis.....	9
Režim s cirkuláciou vzduchu.....	5	<b>Príslušenstvo pre režim s cirkuláciou vzduchu</b> .....	10
<b>Obsluha spotrebiča</b> .....	6		
Nastavenie ventilátora.....	6		
Intenzívny režim.....	6		
Intervalová ventilácia.....	6		
Dobeh ventilátora.....	6		
Osvetlenie.....	6		

Ďalšie informácie týkajúce sa výrobku, príslušenstva, náhradných dielov a služieb sú uvedené na [www.bosch-home.com/sk](http://www.bosch-home.com/sk)

## **⚠ Dôležité bezpečnostné pokyny**

Pozorne si prečítajte tento návod. Len takto môžete tento spotrebič správne a bezpečne používať. Návod na obsluhu a návod k montáži starostlivo uschovajte pre budúce použitie alebo pre prípadného ďalšieho majiteľa.

Predpokladom bezpečného používania prístroja je jeho správna inštalácia v súlade s bezpečnostnými pokynmi. Technik, ktorý prístroj inštaluje, zodpovedá za jeho bezchybnú prevádzku.

Tento spotrebič je určený výlučne pre používanie v domácnosti a v podobnom prostredí. Nie je vhodný na používanie vonku. V priebehu používania ho nenechávajte bez dozoru. Výrobca nenesie zodpovednosť za škody spôsobené nevhodným používaním alebo nesprávnou obsluhou.

Deti mladšie ako 8 rokov a osoby s obmedzenými fyzickými, zmyslovými alebo duševnými schopnosťami alebo s nedostatkom znalostí a skúseností môžu tento spotrebič používať len pod dozorom alebo ak boli zoznámení s jeho bezpečným používaním a pochopili nebezpečenstvá s tým spojené.

Deťom je zakázané hrať sa so spotrebičom, na ňom a v jeho blízkosti. Deti ho taktiež nesmú bez dozoru umývať ani vykonávať užívateľskú údržbu.

Po vybalení skontrolujte možné poškodenia. V prípade, že v priebehu prepravy došlo k jeho poškodeniu, v žiadnom prípade ho nezapojujte.

Tento prístroj nie je určený pre používanie s externým časovým spínačom alebo diaľkovým ovládačom.

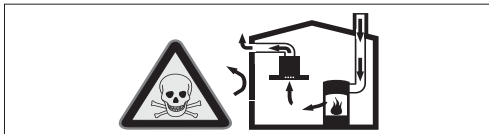
### **Riziko udusení**

Obalový materiál je nebezpečný pre deti. Nikdy im nedovoľte, aby sa s obalmi hrali.

### **Riziko priameho ohrozenia života!**

Hrozí riziko otravy spalinami, ktoré sa nasávajú späť.

Ak používate prístroj v režime s odvodom vzduchu súčasne s uzatvorenými tepelnými spotrebičmi závislými na vzduchu, dbajte na to, aby v miestnosti bol vždy dostatočný prívod čerstvého vzduchu.

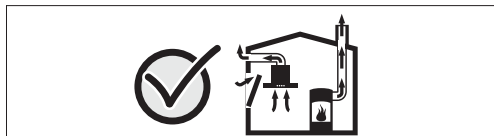


Uzatvorené tepelné spotrebiče závislé na vzduchu (napríklad tepelné spotrebiče na plyn, naftu, drevo alebo uhlie, prietokové ohrievače vody, bojler) odvádzajú spaľovaný vzduch z miestnosti, v ktorej sú inštalované zariadením určeným na odvod spalín (napríklad komínom) mimo miestnosť.

V kombinácii so zapnutým odsávačom pár sa z kuchyne a susediacich miestností odvádza vzduch a bez dostatočného prívodu čerstvého vzduchu vzniká čiastočné vákuum. V dôsledku toho môže dôjsť k spätnému nasávaniu toxických plynov z komína alebo z odsávacej šachty späť do obývaných priestorov.

- Preto je nutné vždy zabezpečiť dostatočný prívod čerstvého vzduchu.
- Samotná odsávacia šachta nie je schopná zabezpečiť dodržanie hraničných hodnôt.

Bezpečné prevádzkovanie spotrebiča je možné len v prípade, keď podtlak v miestnosti, v ktorej je nainštalované tepelné zariadenie, neprekročí 4 Pa (0.04 mbar). Túto hodnotu je možné dosiahnuť, ak do miestnosti môže cez otvory, ktoré nie sú uzatvárateľné, prúdiť vzduch potrebný pre spaľovanie (napríklad cez okná, dvere, odsávacia šachta alebo iné technické zariadenie.)



V každom prípade sa poraďte s profesionálnym kominárom, ktorý je schopný posúdiť celkový ventilačný systém bytovej jednotky a prípadne vám navrhne vhodné opatrenia.

Ak sa spotrebič používa v režime s cirkuláciou vzduchu, prevádzka je možná bez obmedzenia.

### **Nebezpečenstvo požiaru !**

- Tuk usadený vo filtri sa môže vznietiť.

**Tukový filter je nutné čistiť minimálne raz za dva mesiace.**

Nikdy nepoužívajte spotrebič bez tukového filtra.

- Tuk usadený vo filtri sa môže vznietiť. V blízkosti spotrebiča nikdy nepoužívajte otvorený plameň (napríklad pri flambovaní). Neinštalujte spotrebič v blízkosti zariadení na pevné palivá (napríklad drevo alebo uhlie), ak nie sú uzatvorené pomocou pevného, neodnímateľného krytu. Zo zariadení nesmú odlietavať iskry.

- Horúci olej a tuk sa rýchlo vznietia. Nikdy nenechávajte horúci olej alebo tuk bez dozoru. Na hasenie horiaceho tuku nikdy nepoužívajte vodu. Vypnite varnú zónu a oheň uhasťte pomocou pokrievky, hasiacej deky alebo niečoho podobného.
- Ak sú zapnuté plynové horáky bez hrncov, vytvárajú veľké teplo. Môže dôjsť k poškodeniu alebo vznieteniu odsávača pár, ktorý je nainštalovaný nad sporákom. Plynové horáky zapínajte len ak sú na nich položené hrnce.
- Ak používate viac plynových horákov súčasne, vzniká veľké teplo. Môže dôjsť k poškodeniu alebo vznieteniu odsávača pár, ktorý je nainštalovaný nad sporákom. Nikdy nepoužívajte dva horáky na plný výkon súčasne po dobu dlhšiu ako 15 minút. Jeden veľký horák s výkonom 5kW (wok) zodpovedá výkonu dvoch plynových horákov.

### **Nebezpečenstvo popálenín!**

Prístupné časti sa behom používania zohrievajú na veľmi vysokú teplotu. Nikdy sa týchto častí nedotýkajte. Deti musia byť v bezpečnej vzdialenosti od prístroja.

### **Nebezpečenstvo poranenia!**

- Jednotlivé súčiastky vnútri spotrebiča môžu mať ostré hrany. Pri manipulácii s nimi preto noste ochranné rukavice.
- Predmety postavené na spotrebič môžu spadnúť. Preto na neho neukladajte žiadne veci.
- Svetlo, ktoré vydáva osvetlenie LED, je veľmi ostré a môže poškodiť zrak (riziková skupina 1). Nepozerajte sa priamo do zapnutého LED osvetlenia po dobu dlhšiu ako 100 sekúnd.

## Nebezpečenstvo úrazu elektrickým prúdom! Príčiný poškodenia

- Poškodený alebo závadný spotrebič môže spôsobiť úraz elektrickým prúdom. Nikdy takýto spotrebič nezapínajte. Odpojte prístroj od elektrickej siete alebo vypnite poistku v poistkovej skrinke. Kontaktujte zákaznický servis.
- Neodborné opravy sú nebezpečné. Opravy spotrebiča a výmenu poškodených prírodných silových káblov môžu vykonávať len vyškolení technici z nášho zákaznického servisu. Ak je prístroj poškodený, odpojte ho od elektrickej siete alebo vypnite poistku v poistkovej skrinke. Kontaktujte zákaznický servis.
- Na čistenie nepoužívajte žiadny vysokotlakový ani parný čistič, pretože vlhkosť, ktorá by mohla vniknúť do spotrebiča, by mohla spôsobiť úraz elektrickým prúdom.

### Pozor!

Riziko poškodenia kvôli korózii. Keď varíte, prístroj vždy zapnite, aby ste zabránili korózii. Kondenzácia pár môže spôsobiť poškodenie koróziou.

Riziko poškodenia kvôli vlhkosti, ktorá preniká do elektroniky prístroja. Ovládače nikdy nečistite mokrou handričkou.

Poškodenie povrchu kvôli nesprávnemu čisteniu. Plochy z ušľachtilej ocele čistite len vo smere výbrúsu. Na čistenie ovládačov nepoužívajte žiadne prostriedky určené na čistenie nerezových povrchov.

Poškodenie povrchu kvôli agresívnym alebo abrazívnym čistiacim prostriedkom. Nikdy nepoužívajte agresívne alebo abrazívne čistiace prostriedky.

Riziko poškodenia spätným tokom kondenzátu. Je dôležité, aby ste odvetrávač kanál spotrebiča namontovali s miernym sklonom (1°).

## Ochrana životného prostredia

Vybaľte spotrebič a obalový materiál zlikvidujte spôsobom, ktorý nepoškodzuje životné prostredie.

### Likvidácia spôsobom, ktorý nepoškodzuje životné prostredie

Likvidácia obalových materiálov spôsobom, ktorý nepoškodzuje životné prostredie.



Tento spotrebič je označený v súlade s európskou smernicou číslo 2012/19/EU o nakladaní s použitými elektrickými a elektronickými zariadeniami (waste electrical and electronic equipment - WEEE). Táto smernica určuje jednotný európsky rámec pre spätný odber a likvidáciu použitých zariadení platný v celej EÚ.

## Druhy prevádzkového režimu

Tento spotrebič môžete používať v režime s odvodom vzduchu alebo s cirkuláciou vzduchu.

### Režim s odvodom vzduchu



Nasávaný vzduch sa čistí pomocou tukového filtra a potom sa pomocou rúry odvádza von.

**Upozornenie:** Odvetrávaný vzduch sa nesmie odvádzať do funkčného komína ani do iného odvádzача spalin ani do šachty používanej k odvetrávaniu miestnosti s tepelnými ohrievačmi.

- Ak chcete odvádzať odvetrávaný vzduch do nepoužívaného komína alebo iného odvádzача spalin, je nutné kontaktovať kominára a získať jeho súhlas.
- Ak odvetrávaný vzduch odvádzate vonkajšou stenou, mali by ste použiť teleskopickú schránku.

### Režim s cirkuláciou vzduchu



Nasávaný vzduch sa čistí tukovými filtermi a uhlíkovým filterom a potom sa odvádza späť do kuchyne.

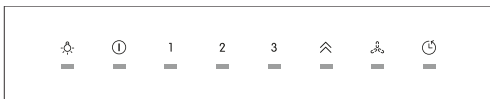
**Upozornenie:** Ak chcete, aby odsávač pohlcoval kuchynské pachy, musíte do neho namontovať uhlíkový filter. Podrobnejšie informácie o ďalších možnostiach režimu s cirkuláciou vzduchu sú uvedené v prospekte alebo sa na ne môžete informovať u svojho predajcu. Potrebné príslušenstvo si môžete zakúpiť v špecializovaných obchodoch, v zákaznickom servise alebo si ho môžete objednať v našom internetovom obchode. Čísla jednotlivých doplnkov si môžete zistiť v poslednej časti Návodov na obsluhu.

# Ako obsluhovať tento spotrebič

Tento návod platí pre niekoľko variantov tohoto spotrebiča. Môže sa preto stať, že niektoré popisované vlastnosti sa vášho spotrebiča netýkajú.

**Upozornenie:** Odsávač pár zapínajte vždy, keď začínate variť a vypínajte niekoľko minút po jeho ukončení. Takýmto spôsobom odstránite kuchynské pachy najefektívnejšie.

## Ovládací panel



## Vysvetlenie

Zapína osvetlenie

Zapína ventilátor

1 Zapína ventilátor na stupeň 1

2 Zapína ventilátor na stupeň 2

3 Zapína ventilátor na stupeň 3

Zapína intenzívny režim

Zapína intervalové vetranie

Zapína dobu ventilátora

## Nastavenie ventilátora

**Upozornenie:** Intenzitu ventilátora vždy prispôbte momentálnej situácii. Ak pri varení vzniká väčšie množstvo pár, nastavte ventilátor na vyšší stupeň.

### Zapnutie

1. Stlačte tlačidlo 1.

Ventilátor začína na stupni 1.

2. Stlačením tlačidla 1, 2, 3 alebo nastavte iný stupeň ventilátora. Tlačidlo a tlačidlo nastaveného stupňa sa rozsvietia.

### Vypínanie spotrebiča

Stlačte tlačidlo .

## Intenzívny režim

Toto nastavenie môžete využiť v prípade, že sa v kuchyni nahromadí silný a intenzívny zápach.

1. Stlačte tlačidlo .

Tlačidlo sa rozsvieti a tlačidlo zabliká. Intenzívny stupeň je aktivovaný.

2. Stlačte tlačidlo alebo .

Intenzívny režim je deaktivovaný.

**Upozornenie:** Intenzívny režim beží 6 minút. Po uplynutí tohoto času sa spotrebič prepne opäť na stupeň, ktorý bol nastavený predtým.

## Intervalové vetranie

V tomto režime sa ventilátor automaticky zapína každú hodinu na 10 minút. Po 24 hodinách sa spotrebič vypne.

**Upozornenie:** Ak je aktivovaný intenzívny režim alebo dobeh, intervalové vetranie nie je k dispozícii.

1. Stlačte tlačidlo .

Rozsvietia sa tlačidlá a . Intervalové vetranie je zapnuté. Ventilátor sa spustí na stupni 1.

2. Stlačte tlačidlo alebo .

Intervalové vetranie je vypnuté.

## Dobeh ventilátora

**Upozornenie:** Ak je zapnutý intenzívny režim alebo intervalové vetranie, dobeh ventilátora nie je k dispozícii.

1. Stlačte tlačidlo .

Tlačidlá a sa rozsvietia. Ventilátor pobeží 6 minút na tomto stupni a potom sa automaticky vypne. Ak je zapnuté svetlo, toto sa tiež vypne.

2. Stlačte tlačidlo alebo .

Dobeh ventilátora sa vypne ešte pred uplynutím nastaveného času.

## Osvetlenie

Osvetlenie môžete vypnúť a zapnúť nezávisle na ventilačnom systéme.

Stlačte tlačidlo .

Tlačidlo sa rozsvieti.

### Nastavenie jasu

1. Stlačte tlačidlo a podržte ho 2 sekundy. Intenzita jasu sa zníži.

2. Stlačte tlačidlo .

Obnoví sa maximálna intenzita jasu.

## Indikátor zobrazujúci nasýtenie filtra

Ak sú kovové alebo uhlíkové filtre nasýtené, začne blikať príslušný symbol:

■ **Kovový tukový filter: 2**

■ **Kovový tukový filter a uhlíkový filter: 3**

Ak nastane táto situácia, je potrebné okamžite tukové filtre vyčistiť alebo uhlíkové vymeniť; pozri kapitolu Čistenie a údržba.

### Resetovanie indikátora zobrazujúceho nasýtenie filtra

1. Vypnite motor a osvetlenie.


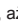
2. Stlačte a na chvíľu podržte tlačidlo .

Tlačidlo 3-krát zabliká. Indikátor kovového tukového a uhlíkového filtra je resetovaný.


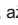


## Prepínanie displeja do cirkulačného režimu

Ak chcete spotrebič prepnúť do cirkulačného režimu, musíte prepnúť aj elektronický displej:

1. Skontrolujte, či je odsávač pár zapojený a vypnutý.
2. Stlačte a podržte tlačidlo , až dokiaľ tlačidlo  dvakrát nezablíka. Elektronický displej sa prepne do cirkulačného režimu.


## Prepínanie displeja do režimu s odvodom vzduchu

1. Skontrolujte, či je odsávač pár zapojený a vypnutý.
2. Stlačte a podržte tlačidlo , až dokiaľ tlačidlo  raz nezablíka. Elektronický displej sa prepne do režimu s odvodom vzduchu.

## Blokácia pri čistení

Spotrebič je vybavený ochrannou funkciou – blokáciou pri čistení. Ak je aktivovaná táto funkcia, ovládací panel môžete umyť bez toho, aby ste omylom zmenili nastavenie.

### Zapnutie

Stlačte tlačidlo  a na chvíľu ho podržte.

Postupne zablíkajú všetky tlačidlá na ovládacom paneli. Blokácia pri čistení je zapnutá.

### Vypnutie

Stlačte tlačidlo  a podržte ho, pokiaľ tlačidlá na ovládacom paneli neprestanú blikať.

Blokácia pri čistení je vypnutá.

## Čistenie a údržba

### Nebezpečenstvo popálenia!

Spotrebič sa v priebehu odvetrávania zahrieva. Pred čistením ho preto nechajte vychladnúť.

### Nebezpečenstvo zásahu elektrickým prúdom!

Vlhkosť, ktorá preniká do spotrebiča, môže spôsobiť úraz elektrickým prúdom. Spotrebič by sa mal čistiť len vlhkou handričkou. Pred čistením odpojte prístroj od elektrickej siete alebo vypnite poistku v poistkovej skrinke.

### Nebezpečenstvo zásahu elektrickým prúdom!

Nepoužívajte ani vysokotlakový alebo parný čistič, pretože jeho použitie by mohlo spôsobiť úraz elektrickým prúdom.

### Nebezpečenstvo úrazu!

Súčiastky vnútri spotrebiča môžu mať ostré hrany. Pri manipulácii preto používajte ochranné rukavice.

## Čistiace prostriedky

Dodržiujte pokyny uvedené v tabuľke, aby ste zabránili poškodeniu rôznych povrchov používaním nevhodných čistiacich prostriedkov. Nepoužívajte:

- drsné a abrazívne čistiace prostriedky,
- čistiace prostriedky s vysokým obsahom alkoholu,
- drsné hubičky a drôtenku,
- vysokotlakové a parné čističe.

Nové hubičky a handričky pred prvým použitím dôkladne vyperte.

Dodržiujte všetky pokyny a upozornenia, ktoré sú uvedené u jednotlivých čistiacich prostriedkov.

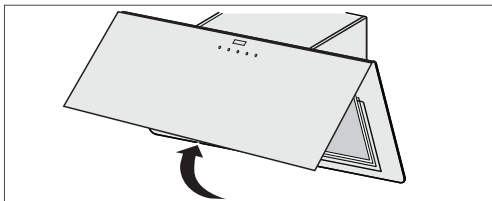
Oblasť	Čistiaci prostriedok
Nerez	Horúca mydlová voda: Vyčistíte pomocou vlhkej handričky a potom osušte mäkkou utierkou. Nerezové povrchy čistite len v smere výbrusu. V zákazníkovo servise alebo v špecializovaných predajniach si môžete zakúpiť špeciálne výrobky určené na čistenie nerezových povrchov. Pomocou mäkkej handričky aplikujte veľmi tenkú vrstvu čistiaceho prostriedku na nerezový povrch.
Lakované povrchy	Horúca mydlová voda: Vyčistíte pomocou vlhkej handričky a potom osušte mäkkou utierkou. Nepoužívajte čistiace prostriedky na nerez.
Hliník a plast	Čistiaci prostriedok na sklo: Vyčistíte pomocou mäkkej handričky.
Sklo	Čistiaci prostriedok na sklo: Vyčistíte pomocou mäkkej handričky. Nepoužívajte škrabky na sklo.
Ovládacie prvky	Horúca mydlová voda: Vyčistíte pomocou vlhkej handričky a potom osušte mäkkou utierkou. Nebezpečenstvo poškodenia elektroniky kvôli preniknutej vlhkosti. Nikdy nečistíte ovládacie prvky mokrou handričkou. Nepoužívajte čistiace prostriedky na nerez.

## Demontáž tukového kovového filtra

1. Kryt filtra vyklopte smerom dohora.

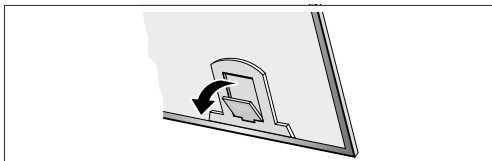
### Upozornenia

- Kryt sa môže otvárať pod uhlom maximálne cca 80°. Neotvárajte ho viac, pretože by ste mohli poškodiť pánty.
- Kryt filtra sa zaaretuje v akejkoľvek pozícii.

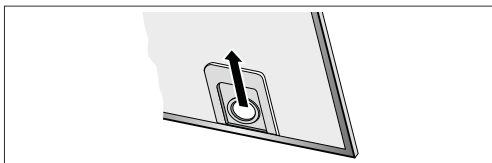


2. Vytiahnite dva tukové filtre, ktoré sú umiestnené pod krytom filtra. Vyklopte zabezpečovací mechanizmus smerom nadol, potiahnite kovový tukový filter smerom dopredu a vytiahnite ho z držiaka.

**Upozornenie:** V kovovom tukovom filtri sa môže zbierať tuk. Preto držte filter vodorovne, aby sa tuk nevyliat.



3. Vytiahnite kovový tukový filter zo spodnej časti spotrebiča.



4. Vyčistíte kovový tukový filter.

5. Po demontáži filtrov vyčistíte vnútorné časti spotrebiča.

6. Vyčistíte kryt filtra.

## Čistenie kovového sieťového tukového filtra

Tento návod platí pre niekoľko variantov tohoto spotrebiča. Môže sa preto stať, že niektoré popisované vlastnosti sa vášho spotrebiča netýkajú.

### ⚠ Nebezpečenstvo požiaru!

Usadeniny tuku v tukovom filtri sa môžu vznietiť.

**Vyčistíte tukový filter minimálne raz za 2 mesiace.**

Nikdy nepoužívajte spotrebič bez tukového filtra.

### Upozornenia

- Nepoužívajte žiadne agresívne a alkalické čistiace prostriedky ani prostriedky obsahujúce kyseliny.
- Pri čistení kovových tukových filtrov vyčistíte pomocou vlhkej handričky aj držiak.
- Kovové sieťové tukové filtry sa môžu čistiť v umývačke riadu alebo ručne.

## V umývačke riadu:

**Upozornenie:** Ak budete čistiť filtry v umývačke riadu, môže dôjsť k miernej zmene farby. Na funkčnosť filtrov to nemá žiadny vplyv.

- Veľmi znečistené kovové tukové filtre neumývajte v umývačke spolu s ďalším riadom.
- Tukové filtre umiestnite do umývačky riadu voľne, nesmú byť zaklinené.

## Ručné čistenie:

**Upozornenie:** Ak sú filtry veľmi znečistené, môžete použiť špeciálne rozpúšťadlo masťnôt. Môžete si ho objednať v našom internetovom obchode.

- Ponorte kovové tukové filtre do horúceho umývacieho roztoku.
- Vyčistíte filtre pomocou kefy a potom ich dôkladne opláchnite.
- Nechajte ich dôkladne odkvapkať.

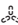
## Montáž tukového kovového filtra

1. Vložte 2 kovové tukové filtry pod kryt filtra zabezpečovacím mechanizmom smerom dolu.

Vyklopte zabezpečovací mechanizmus smerom nadol.

2. Sklopte tukový kovový filter dovnútra a zaistíte zabezpečovací mechanizmus tak, aby zapadol.

3. Zatvorte kryt filtra.

4. Stlačte tlačidlo , a podržte ho. Indikátor nasýtenia filtra sa zresetuje.

## Výmena aktívneho uhlíkového filtra (len v cirkulačnom režime)

Ak chcete zabezpečiť efektívnu filtráciu pachov, musíte filter pravidelne udržiavať.

Aktívny uhlíkový filter sa musí vymieňať minimálne raz za 4 mesiace.

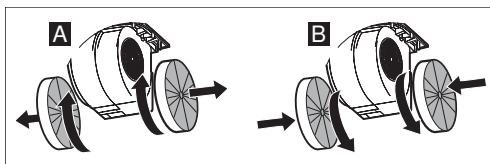
### Upozornenie

- Aktívny uhlíkový filter nie je súčasťou dodávky. Môžete ho zakúpiť u špecializovaného predajcu, v zákaznickom servise alebo v internetovej predajni.
- Aktívny uhlíkový filter sa nedá čistiť ani znovu aktivovať.

1. Demontujte kovové tukové filtre.

2. Aktívny uhlíkový filter pootočte a stiahnite ho z držiaka. **A**

3. Nový aktívny uhlíkový filter nasadíte na držiak a pootočte. **B**



4. Namontujte kovové tukové filtre.

5. Resetujte indikátor nasýtenia filtra, pozri kapitolu *Indikátor zobrazujúci nasýtenie filtra*.

# Riešenie jednoduchých problémov

Vzniknuté poruchy majú často jednoduché vysvetlenie. Prv, než zavoláte zákaznický servis, prečítajte si prosím, nasledujúce pokyny.

## **Nebezpečenstvo zásahu elektrickým prúdom!**

Neodborné opravy sú nebezpečné. Opravy a výmeny vadných prírodných káblov smie vykonávať len náležite vyškolený pracovník zákaznického servisu. Ak je spotrebič poškodený, odpojte ho od elektrickej siete alebo vypnite príslušný istič v poistkovej skrínke. Kontaktujte náš odborný zákaznický servis.

## **LED žiarovky**

Chybné LED žiarovky môže vymeniť len výrobca, jeho zákaznický servis alebo koncesovaný odborník (elektrikár).

## Tabuľka porúch

Problém	Možná príčina	Riešenie
Spotrebič nefunguje	Zástrčka nie je zapojená do siete.	Pripojte spotrebič do elektrickej siete.
	Výpadok prúdu	Skontrolujte, či ďalšie spotrebiče fungujú.
	Chybná poistka	Skontrolujte v poistkovej skrini, či je poistka spotrebiča v poriadku.
Nefunguje osvetlenie tlačidiel.	Chybná radiaca jednotka	Kontaktujte servis.
Nefunguje osvetlenie.	Chybné žiarovky	Kontaktujte servis.
Na displeji blikajú LEDky pre stupeň 2 alebo 3.	Tukový alebo uhlíkový filter je nasýtený.	Vyčistite filter alebo vymeňte aktívny uhlíkový filter, pozri kap. Čistenie a údržba.

# Zákaznický servis

Ak potrebujete spotrebič opraviť, náš zákaznický servis je vám k dispozícii. Vždy nájdeme to najvhodnejšie riešenie, aby sme predišli zbytočným návštevám našich servisných technikov.

Pri komunikácii s našim servisom vždy uveďte číslo výrobku (E-Nr.) a výrobné číslo (FD-Nr.), aby sme vás mohli kvalifikovane obslúžiť. Typový štítok s číslami nájdete vo vnútri spotrebiča (musíte najprv demontovať tukový filter).

Abyste v prípade potreby nemuseli toto číslo zložiť zisťovať, zapíšte si ho spolu s telefónnym číslom zákaznického servisu do tejto tabuľky.

<b>E-Nr.</b>	<b>FD-Nr.</b>
--------------	---------------

## Zákaznický servis

Prosím, majte na pamäti, že návšteva servisného technika nie je bezplatná ani počas záručnej lehoty, ak je porucha spôsobená nesprávnym používaním spotrebiča.

Kontaktné údaje zákaznických servisov jednotlivých krajín môžete nájsť v priloženom zozname.

## **Pre rezerváciu návštevy technika a rady o produkte**

**GB** 0344 892 8979  
Hovory účtované podľa miestneho tarifu.

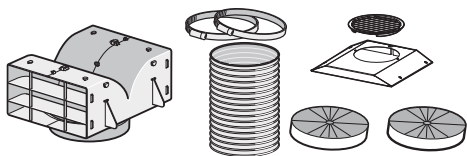
**IE** 01450 2655  
0.03 € za minútu v špičke. Mimo špičku 0.0088 € za minútu.

Na profesionalitu výrobcu sa môžete spofať. Preto si môžete byť istí, že opravy budú realizované našimi vyškolenými servisnými technikmi, ktorí majú k dispozícii originálne náhradné diely k našim spotrebičom.

## Príslušenstvo pre režim s cirkuláciou vzduchu

nie je súčasťou dodávky

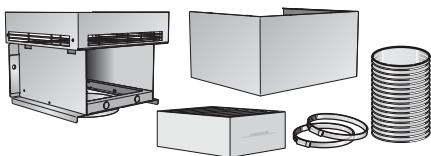
DHZ5335



DHZ5316



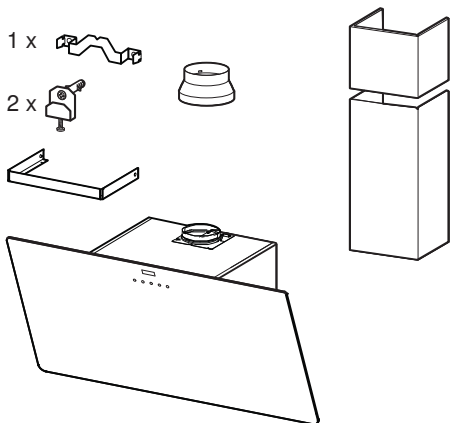
DSZ6200



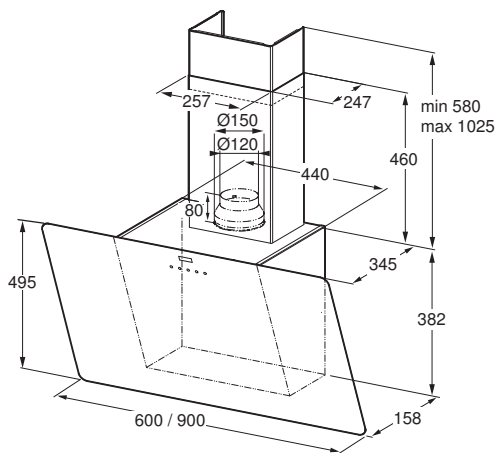
DSZ5201



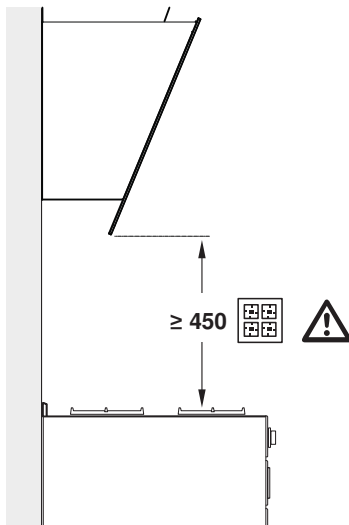
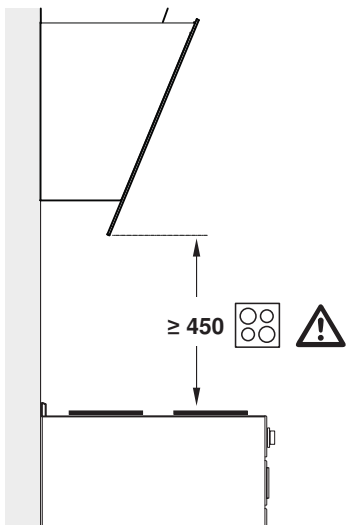
sk Montážny návod



A



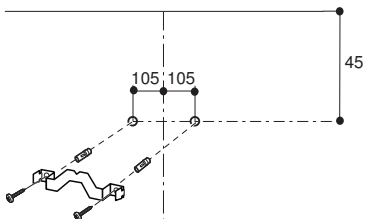
# B



# 1

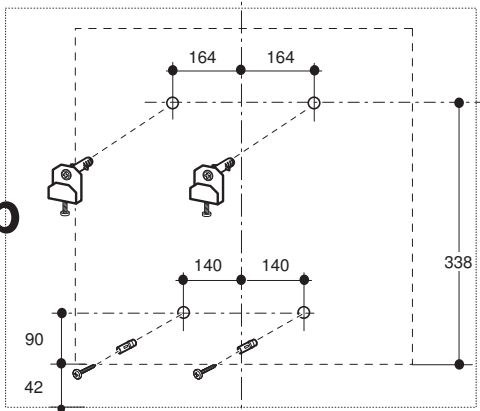
2x  
Ø 4,2 x 44

## a

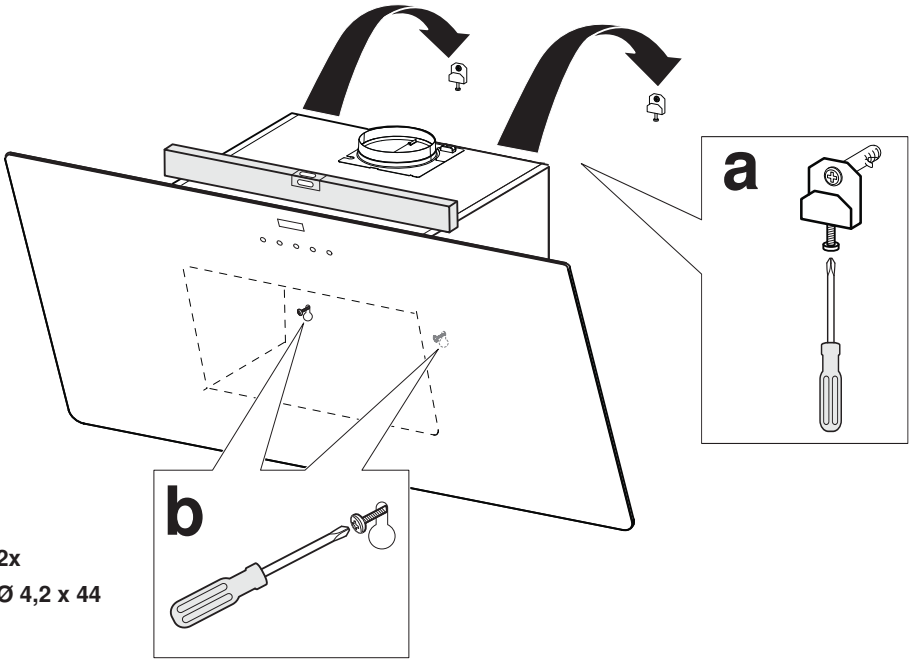


2x

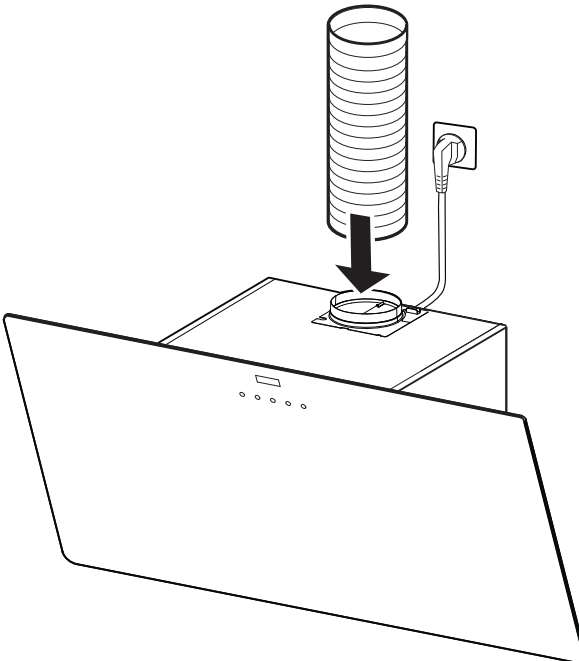
## b



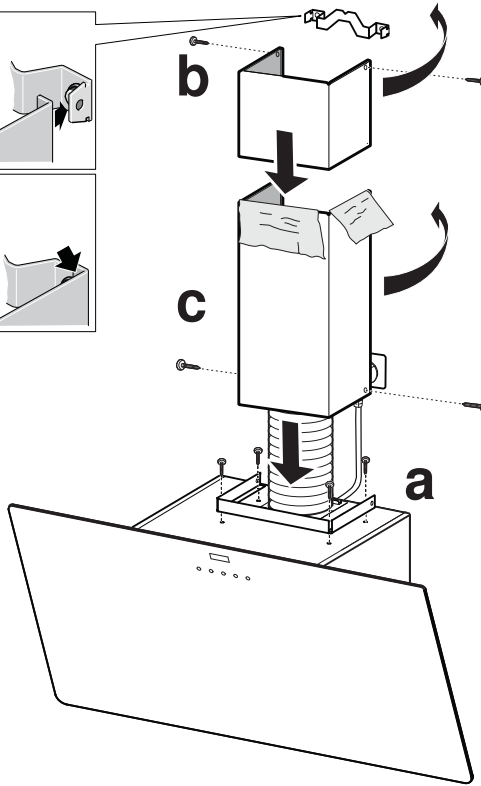
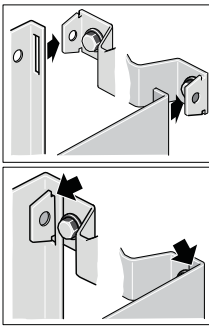
2



3



4



2x  
Ø 4,2 x 6,5

2x  
Ø 2,9 x 6,5

4x  
Ø 2,9 x 6,5



## Dôležité bezpečnostné pokyny

Tento návod si starostlivo prečítajte. Len potom môžete spotrebič obsluhovať bezpečne a správne. Návod na používanie a montážny návod si odložte na neskoršie použitie alebo pre nasledujúceho vlastníka spotrebiča.

Len pri odbornej montáži zodpovedajúcej tomuto montážnemu návodu je zaručená bezpečnosť pri používaní. Inštalátor je zodpovedný za bezpečné fungovanie na mieste inštalácie.

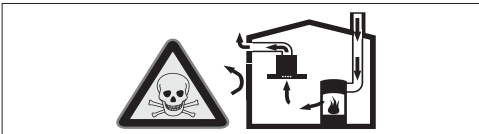
Šírka odsávača pár musí zodpovedať najmenej šírke varného miesta.

Pri inštalácii musia byť dodržané aktuálne platné stavebné predpisy, ako aj predpisy miestneho elektrorozvodného závodu a plynárskeho podniku.

### Ohrozenie života!

Spätne nasávané dymové plyny môžu spôsobiť otravu.

Keď sa spotrebič používa v režime s odvodom vzduchu súčasne s ohniskom závislým od vetrania miestnosti, postarajte sa vždy o dostatočný prívod vzduchu.

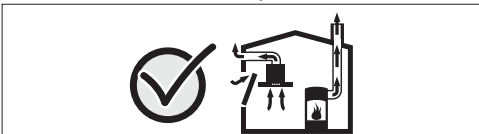


Ohniská závislé od vetrania miestnosti (napr. vyhrievacie prístroje na plyn, olej, drevo alebo uhlie, prietokové ohrievače, ohrievače vody) odoberajú dymové plyny z miestnosti, kde sú nainštalované a odvádzajú ich odsávacím zariadením (napr. komín) von.

V súvislosti so zapnutým odsávačom pár sa z kuchyne a susedných miestností odoberá vzduch – bez dostatočného prívodu vzduchu vzniká podtlak. Toxické plyny sa z komína alebo odťahovej šachty nasávajú naspäť do obytných priestorov.

- Preto je potrebné zabezpečiť dostatočný prívod vzduchu.
- V stene zabudovaná vetracia mriežka na prívod a odvod vzduchu samotná nezabezpečí dodržiavanie hraničných hodnôt.

Bezpečná prevádzka je možná len vtedy, keď podtlak v miestnosti inštalácie ohniska neprekročí 4 Pa (0,04 mbar). Uvedené možno dosiahnuť, keď vzduch potrebný na spaľovanie môže prúdiť cez neuzatvárateľné otvory, napr. v dverách, oknách, v spojení s vetracou mriežkou zabudovanou v stene na prívod a odvod vzduchu alebo cez iné technické opatrenia.



V každom prípade sa poraďte s príslušným kominárskym majstrom, ktorý dokáže posúdiť celú vetraciu sústavu domu a navrhne vám vhodné opatrenie na zabezpečenie ventilácie. Ak sa odsávač pár používa výlučne v cirkulačnom režime, prevádzka je možná bez obmedzenia.

### Ohrozenie života!

Spätne nasávané dymové plyny môžu spôsobiť otravu. Pri inštalácii vetrania s ohniskom spojeným s komínom sa musí prívod prúdu odsávača opatriť vhodným bezpečnostným spínaním.

### Nebezpečenstvo požiaru!

Usadeniny tuky v tukovom filtri sa môžu zapáliť. Dodržte uvedené bezpečnostné odstupy, aby ste predišli nahromadeniu tepla. Dodržiavajte údaje týkajúce sa vášho sporáka. Ak sú v prevádzke súčasne plynové a elektrické varné zóny, platí najväčší z uvedených odstupov.

Spotrebič sa smie nainštalovať len na strane priamo vedľa vysokej skrinky alebo steny. Odstup od steny alebo vysokej skrinky musí byť minimálne 50 mm.

### Nebezpečenstvo poranenia!

- Súčiastky vo vnútri spotrebiča môžu mať ostré hrany. Používajte ochranné rukavice.
- Keď spotrebič nie je riadne upevnený, môže spadnúť. Všetky upevňovacie prvky musia byť pevne a bezpečne namontované.
- Spotrebič je ťažký. Na manipuláciu spotrebičom sú potrebné 2 osoby. Používajte len vhodné pomôcky.

### Nebezpečenstvo úrazu elektrickým prúdom!!

Súčiastky vo vnútri spotrebiča môžu mať ostré hrany. Pripájací kábel sa môže poškodiť. Pripájací kábel počas inštalácie nezlomte alebo nezacviknite.

### Nebezpečenstvo udusenía!

Obalový materiál predstavuje nebezpečenstvo pre deti. Nikdy nenechajte deti hrať sa s obalovým materiálom.

## Všeobecné upozornenia

### Režim s odvodom vzduchu

**Upozornenie:** Odpadový vzduch sa nesmie odvodzovať do komína na odvod dymu a odpadového vzduchu, ktorý je v prevádzke, ani do šachty, ktorá slúži na vetranie priestorov, kde sú nainštalované ohniská.

- Ak sa odpadový vzduch vedie do komína na odvod dymu a odpadového vzduchu, ktorý nie je v prevádzke, musí sa vyžadovať povolenie príslušného kominárskeho majstra.
- Ak sa odpadový vzduch vedie cez obvodovú stenu, mala by sa použiť teleskopická vetracia mriežka zabudovaná v stene.

### Odsávacie potrebie

**Upozornenie:** Za reklamácie, ktorých príčinou je potrubné vedenie, výrobca spotrebiča nepreberá záruku.

- Spotrebič dosiahne svoj optimálny výkon pri použití krátkej, rovnej odsávacej rúry podľa možnosti s veľkým priemerom.
- Ak sa použijú dlhé, drsné rúry, veľa kolien alebo priemer rúr menší ako 150 mm, nedosiahne sa optimálny odsávací výkon a ventilátor bude hlučnejší.
- Rúry alebo hadice na položenie odsávacieho vedenia musia byť z nehorľavého materiálu.

### Rúry s kruhovým prierezom

Odporúča sa vnútorný priemer 150 mm, avšak minimálne 120 mm.

### Ploché kanály

Vnútorný prierez musí zodpovedať priemeru rúry s kruhovým prierezom.

Ø 150 mm cca 177 cm<sup>2</sup>

Ø 120 mm cca 113 cm<sup>2</sup>

- Ploché kanály by nemali mať ostré uhly.
- Ak sa použijú rúry rôznych priemerov, vložte tesniaci prúžok.

### Kontrola steny

- Stena musí byť rovná, zvislá a dostatočne nosná.
- Hĺbka vyvŕtaných otvorov musí zodpovedať dĺžke skrutiek. Hmoždinky musia pevne držať.
- Priložené skrutky a hmoždinky sú vhodné do masívneho múra. Pre iné konštrukcie (napr. sadrokartón, pôrobeton, pálené tehly (Poroton)) sa musia použiť príslušné upevňovacie prostriedky.
- Max. hmotnosť odsávača pár je 40 kg.

### Elektrické pripojenie

#### Nebezpečenstvo úrazu elektrickým prúdom!!

Súčiastky vo vnútri spotrebiča môžu mať ostré hrany. Pripájací kábel sa môže poškodiť. Pripájací kábel počas inštalácie nezlomte alebo nezacviknite.

Potrebné pripojovacie údaje sú uvedené na typovom štítku vo vnútri spotrebiča, na tento účel demontujte kovový tukový filter.

#### Dĺžka pripájacieho kábla: cca 1,30 m

Tento spotrebič vyhovuje ustanoveniam ES o podmienkach rádiového odušenia.

Tento spotrebič smie byť pripojený iba na zásuvku s ochranným kontaktom, nainštalovanú podľa predpisov.

Zásuvku s ochranným kontaktom umiestnite pokiaľ možno priamo vo vnútri krytu komína.

- Zásuvka s ochranným kontaktom by mala byť pripojená na vlastný prúdový okruh.
- Ak po inštalácii spotrebiča už nie je zásuvka s ochranným kontaktom prístupná, musí byť nainštalované odpojovacie zariadenie ako pri pevnom pripojení.

Pri potrebnom pevnom pripojení musí byť v inštalácii k dispozícii všepólne odpojovacie zariadenie (istič vedenia, poisťka, stykače) s odstupom kontaktov najmenej 3 mm. Pevné pripojenie smie vykonávať len odborník s elektrotechnickou kvalifikáciou.

## Rozmery spotrebiča (obrázok A)

## Bezpečnostné odstupy (obrázok B)

## Príprava inštalácie

### Pozor!

Uistite sa, že sa v oblasti vŕtaných otvorov nenachádzajú žiadne elektrické vedenia, plynové alebo vodovodné potrubia.

1. Od stropu až po spodný okraj odsávača pár nakreslite na stenu zvislú stredovú čiaru. **(Obrázok 1)**
2. Naznačte otvory pre pridržiavacie uholníky komína. Stred pridržiavacieho uholníka je označený zárezom. Pridržiavací uholník priložte na stredovú čiaru, vodorovne vyvážte a naznačte polohu otvorov. **(Obrázok 1a)**
3. Naznačte otvory pre zavesenie a poistku spotrebiča. **(Obrázok 1b)**
4. Vyrviťajte otvory.
5. Vtlačte kolíky tak, aby lícovali so stenou.

## Montáž spotrebiča

### Montáž nástenného držiaka

1. Naskrutkujte pridržiavacie uholníky pre komínové obloženie. **(Obrázok 1a)**
2. Naskrutkujte zavesenie pre spotrebič. **(Obrázok 1b)**

### Zaveste a vyrovnajte spotrebič

#### ⚠ Nebezpečenstvo poranenia!

Súčiastky vo vnútri spotrebiča môžu mať ostré hrany. Používajte ochranné rukavice.

1. Demontujte tukový kovový filter; pozri návod na obsluhu.
2. Ochrannú fóliu stiahnite najprv na zadnej strane a po montáži celkom.
3. Spotrebič zaveste tak, aby pevne zapadol do závesov. **(Obrázok 2)**
4. Spotrebič vodorovne vyvážte otáčaním skrutiek na závesoch. Skrutky sú prístupné zvnútra spotrebiča. V prípade potreby sa môže spotrebič mierne posunúť doprava alebo doľava. **(Obrázok 2a)**

### Zaistenie spotrebiča

1. Poistné skrutky vo vnútri spotrebiča zaskrutkujte. **(Obrázok 2b)**
2. Namontujte tukový kovový filter; pozri návod na obsluhu.

### Pripojenie spotrebiča (obrázok 3)

#### Upozornenia

- V cirkulačnom režime by sa mala namontovať spätná klapka. Ak pri spotrebiči spätná klapka nie je priložená, možno ju dokúpiť v špecializovanej predajni.
- Ak sa odpadový vzduch vedie cez obvodovú stenu, mala by sa použiť teleskopická vetracia mriežka zabudovaná v stene.

#### Prepojenie odvetrávania

**Upozornenie:** Ak použijete hliníkovú rúru, oblasť pripojenia najprv uhladte.

1. Odvetrávaciu rúru pripevnite priamo k hrdlu.
2. Pripojte ju k odvetrávaciemu otvoru.
3. Miesta spojenia vhodne utesnite.

#### Elektrické pripojenie

1. Sieťovú zástrčku zasuňte do zásuvky s ochranným kolíkom.
2. Ak je potrebné pevné pripojenie, dodržiavajte upozornenia v kapitole Elektrické pripojenie.

### Montáž komínového obloženia

#### ⚠ Nebezpečenstvo poranenia!

Súčiastky vo vnútri spotrebiča môžu mať ostré hrany. Používajte ochranné rukavice.

1. Naskrutkujte na spotrebič pridržiavací uholník pre komínové obloženia. **(obrázok 4a)**
2. Stiahnite ochrannú fóliu na obidvoch komínových obloženiach.
3. Namontujte horné komínové obloženie. **(obrázok 4b)**  
Obidva bočné plechy mierne od seba vyhnite a vľavo a vpravo zaveste za pridržiavacie uholníky.

**Upozornenie:** Pri odvetrávacej prevádzke namontujte komínové obloženie výrezmi nadol.

4. Horné komínové obloženie prískrutkujte na bokoch k obidvom pridržiavacím uholníkom.

### 5. Namontujte dolné komínové obloženie. **(obrázok 4c)**

Obidva bočné plechy mierne od seba vyhnite, zaveste za horné komínové obloženie a stlačte spolu až na doraz.

**Upozornenie:** Aby sa predišlo poškrabaniu, na ochranu položte na hrany dolného komínového obloženia papier.

### 6. Nasadte komínové obloženia na spotrebič a naskrutkujte na boku na pridržiavací uholník.

### Demontáž spotrebiča

1. Odstráňte komínové obloženie.
2. Spotrebič odpojte od napätia.
3. Odpojte odsávacie potrubie.
4. Povoľte poistné skrutky.
5. Odoberte spotrebič.

# INFORMAČNÝ LIST

BSH domácí spotřebiče, s.r.o., Radlická 350, 158 00 Praha 5

Obchodná značka BSH



Značka		BOSCH
Model		DWK 098G51
ročná spotreba elektrickej energie	kWh/rok	50,2
trieda energetickej účinnosti		A
účinnosť dynamiky prúdenia	%	32,9
trieda účinnosti dynamiky prúdenia		A
účinnosť osvetlenia	lux	95
trieda účinnosti osvetlenia		A
účinnosť filtrovania mastnôt	%	62
trieda účinnosti filtrovania mastnôt		E
prúdenie vzduchu (normálny stupeň min./max)	m <sup>3</sup> /h	280/630
prietok vzduchu (intenzívny stupeň)	m <sup>3</sup> /h	850
vzduchom prenášané akustické emisie intenzity zvuku (normálny stupeň min./max)	dB	49/68
vzduchom prenášané akustické emisie intenzity zvuku (intenzívny stupeň)	dB	73
spotreba energie v režime vypnutia	W	0,85
spotreba energie v režime pohotovosti	W	0

Hodnoty hlučnosti podľa EN 68704-3 a EN 54704-2-13 pri odvetrávaní:  
max. normálny stupeň: 73 dB (A) re 1 pW (59 dB(A) 20 µPa akustický tlak)  
pri intenzívnom stupni: 71 dB(A) re 1 pW (57 dB(A) re 20 µPa akustický tlak)

Prípadné technické zmeny, tlačové chyby a odlišnosti vo vyobrazení sú vyhradené bez upozornenia.  
Aktuálny návod nájdete na webových stránkach [www.bosch-home.com/sk](http://www.bosch-home.com/sk).

<b>Informácie v prípade odsávače pár pre domácnosť</b>	<b>Hodnota</b>	<b>Jednotka</b>
<b>Identifikácia modelu</b>	<b>DWK098G51</b>	
<b>Ročná spotreba energie</b>	50,2	kWh/rok
<b>Činiteľ prírastku času</b>	0,8	
<b>Dynamická účinnosť prúdenia</b>	32,9	%
Index energetickej účinnosti	47,3	
<b>Nameraný prietok vzduchu v bode s najvyššou účinnosťou</b>	389	m <sup>3</sup> /h
Nameraný tlak vzduchu v bode s najvyššou účinnosťou	496	Pa
Maximálny prietok vzduchu	850	m <sup>3</sup> /h
Nameraný elektrický príkon v bode s najvyššou účinnosťou	163	W
Nominálny výkon systému osvetlenia	2	W
Priemerné osvetlenie vrhané systémom osvetlenia na povrch varnej plochy	209	lux
<b>Nameraná spotreba energie v pohotovostnom režime</b>	0,85	W
<b>Nameraná spotreba energie v režime vypnutia</b>	0	W
<b>Hladina akustického výkonu</b>	68	dB

Tabuľka povinných informácií pre domácnosť: **(V zmysle ekodizajn Nariadenia Komisie č 66/2014, čl.2.3.)**

**BOSCH**

Stvorené pre život

# Záručný list

firmy BSH domácí spotřebiče s.r.o.

**2 roky**záruka od výrobcu  
na všetky spotřebičeDovozca: **BSH domácí spotřebiče s.r.o.**

Radlická 350

158 00 Praha 5

Výrobok:	Produktové číslo: E-Nr.
	Poradové číslo: FD
Dátum predaja, pečiatka, podpis	Dátum montáže, pečiatka, podpis

Predajca je povinný úplne a čitateľne vyplniť všetky požadované údaje v záručnom liste v deň predaja spotrebiča. Neoddeliteľnou súčasťou tohto záručného listu je daňový doklad o predaji výrobku.

Záručný list je dokladom práv spotrebiteľa v zmysle Občianskeho zákonníka. Je súčasťou výrobku s výrobným číslom uvedeným na prednej strane tohto záručného listu, zvlášť v prípadoch dlhších než zákonom daná záručná lehota je záručný list jedným z dokázateľných prostriedkov práv užívateľa. Je v záujme spotrebiteľa, aby si skontroloval správnosť a úplnosť všetkých uvedených údajov, ako i to, či dostal od predajcu záručný list so správnym označením pre uvedený druh výrobku.

Odporúča sa, aby výrobky montoval a uviedol do prevádzky autorizovaný servis, ktorý poskytuje záruku odbornej montáže, predvedenie a preskúšanie výrobku.

Montáž a inštalácia spotrebiča musí byť vykonaná v súlade s vyhláškou ÚBP SR č. 718/2002 Z. z. súvisiacich predpisov a noriem v platnom znení.

Pred montážou výrobku je nutné, aby boli splnené všetky podmienky pre pripojenie na inžinierske siete podľa platných noriem a podľa návodu na použitie.

**Zápisy o uskutočnených opravách:**

Dátum objed. opravy	Dátum dokončenia	Číslo oprav. listu	Stručný opis poruchy

## Upozornenie pre predajcov

Predajca je povinný dať zákazníkovi platný doklad o predaji, kde bude uvedený dátum predaja a označenie spotrebiča, a súčasťou dokladu o kúpe tovaru je správne a úplne vyplnený záručný list v deň predaja výrobku. V prípade predpredajnej reklamácie je potrebné predložiť riadne vyplnený reklamačný protokol.

### Záručné podmienky

- na výrobok sa poskytuje záručná lehota **24 mesiacov** odo dňa zakúpenia výrobku kupujúcim
- spotrebiteľ je oprávnený chybu vytknúť do šiestich mesiacov od jej zistenia, najneskôr však do uplynutia záručnej lehoty
- pri reklamácií je podmienkou predložiť platný daňový doklad o kúpe výrobku (napr. pokladničný blok, faktúru a pod.)
- ak je výrobok používaný na iný než výrobcom stanovený účel alebo je výrobok používaný v rámci predmetu obchodnej činnosti, poskytuje sa záručná lehota 6 mesiacov odo dňa zakúpenia, keďže spotrebiče sú určené výhradne na použitie v domácnosti
- za chybu výrobku sa nepovažuje jeho nadmerné opotrebovanie a z toho vyplývajúce absencie niektorých pôvodných vlastností, ktoré boli spôsobené napr. zanedbaním bežnej údržby, čistenia, nadmerným používaním výrobku
- záručná lehota neplynie počas obdobia, keď kupujúci nemôže užívať tovar pre jeho chyby, za ktoré zodpovedá predávajúci
- ak nebude zistená žiadna porucha, na ktorú sa vzťahuje bezplatná záručná oprava, alebo bude zistená porucha nezavinená výrobcom, hradí náklady spojené s vyslaním servisného technika osoba, ktorá uplatnila nárok na túto opravu
- záručné opravy vykonávajú autorizované servisné strediská podľa zoznamu uvedeného v tomto záručnom liste

### Právo na bezplatnú opravu výrobku na náklady BSH domáci spotrebiče s.r.o., organizačná zložka Bratislava, zaniká, ak:

- je nečitateľný výrobný štítok alebo na výrobku chýba,
- údaje na doklade o predaji sa líšia od údajov uvedených na výrobnom štítku spotrebiča,
- výrobok bol namontovaný v rozpore s návodom na montáž, prípadne nebol dodržaný súlad s platnými STN alebo s návodom na obsluhu,
- výrobok bol neodborne namontovaný alebo nebol uvedený do prevádzky organizáciou oprávnenou v zmysle vyhlášky ÚBP SR č. 718/2002 Z. z., platí pre plynové spotrebiče a spotrebiče s elektrickým napájaním 400 V, ako i pre spotrebiče dodávané bez elektrického kábla, prípadne bez elektrickej koncovky,
- bola vykonaná konštrukčná zmena alebo zásah do výrobku neoprávnenou osobou,
- porucha na výrobku vznikla použitím neoriginálnych náhradných dielov alebo príslušenstva,
- ide o poškodenie: mechanické, nadmernou záťažou, v dôsledku vodného kameňa, neodborného zapojenia, živelnou pohromou, vonkajšími vplyvmi a pod.

### Vyhĺasenie o hygienickej neškodnosti výrobku

**Všetky výrobky** distribuované spoločnosťou BSH domáci spotrebiče s.r.o., organizačná zložka Bratislava, prichádzajúce do styku s potravinami **spĺňajú požiadavky** o hygienickej neškodnosti podľa **európskej normy EC 1935/2004**. Toto vyhlásenie sa vzťahuje na všetky výrobky prichádzajúce do styku s potravinami uvedené v aktuálnom cenníku BSH domáci spotrebiče s.r.o., organizačná zložka Bratislava.

Symbol uvedený na výrobku alebo jeho obale upozorňuje na to, že výrobok po skončení jeho životnosti nepatrí k bežnému domácejmu odpadu, ale ho treba odovzdať do špeciálnej zberne odpadu na recyklovanie elektrických alebo elektronických spotrebičov.

Vašou podporou správnej likvidácie pomáhate opäť získať cenné suroviny a chrániť tak životné prostredie. Ďalšie informácie o recyklovaní tohto výrobku získate na miestnom úrade, v zberni odpadu alebo v združení Envidom, ktoré zabezpečuje zber, prepravu, spracovanie, recykláciu a ekologické zneškodňovanie elektroodpadu v zmysle zákona.



## **Uistenie dovozcu o vydaní vyhlásenia o zhode**

Vážený zákazník,

Podľa zákona č. 264/1999 Z. z. Vás uistujeme, že na všetky výrobky distribuované spoločnosťou BSH domáci spotrebiče s. r. o. našim obchodným partnerom, bolo vydané prehlásenie o zhode v zmysle zákona č. 264/1999 Z. z. a príslušných nariadení vlády. Toto uistenie dovozcu o vydaní prehlásenia o zhode sa vzťahuje na všetky výrobky vrátane plynových spotrebičov, ktoré sú obsiahnuté v aktuálnom cenníku firmy BSH domáci spotrebiče s. r. o.

## **Kontakt na servis domácich spotrebičov BOSCH**

### **Dodávateľ:**

BSH domácí spotřebiče s.r.o. – organizačná zložka Bratislava

BSH domácí spotřebiče s.r.o.  
Radlická 350  
158 00 Praha 5

### **Príjem opráv:**

Tel.: +421 244 450 808  
Email: **opravy@bshg.com**

### **Objednávky príslušenstva a náhradných dielov:**

Tel.: +421 244 452 041  
Email: **dily@bshg.com**

### **Zákaznícke poradenstvo:**

Tel.: +421 244 452 041  
Email: **bosch.spotrebice@bshg.com**

Aktuálne informácie o servise nájdete na internetových stránkach **[www.bosch-home.com/sk](http://www.bosch-home.com/sk)**.

Tu máte možnosť si dojednať opravu pomocou online formulára.