



CTL636ES1



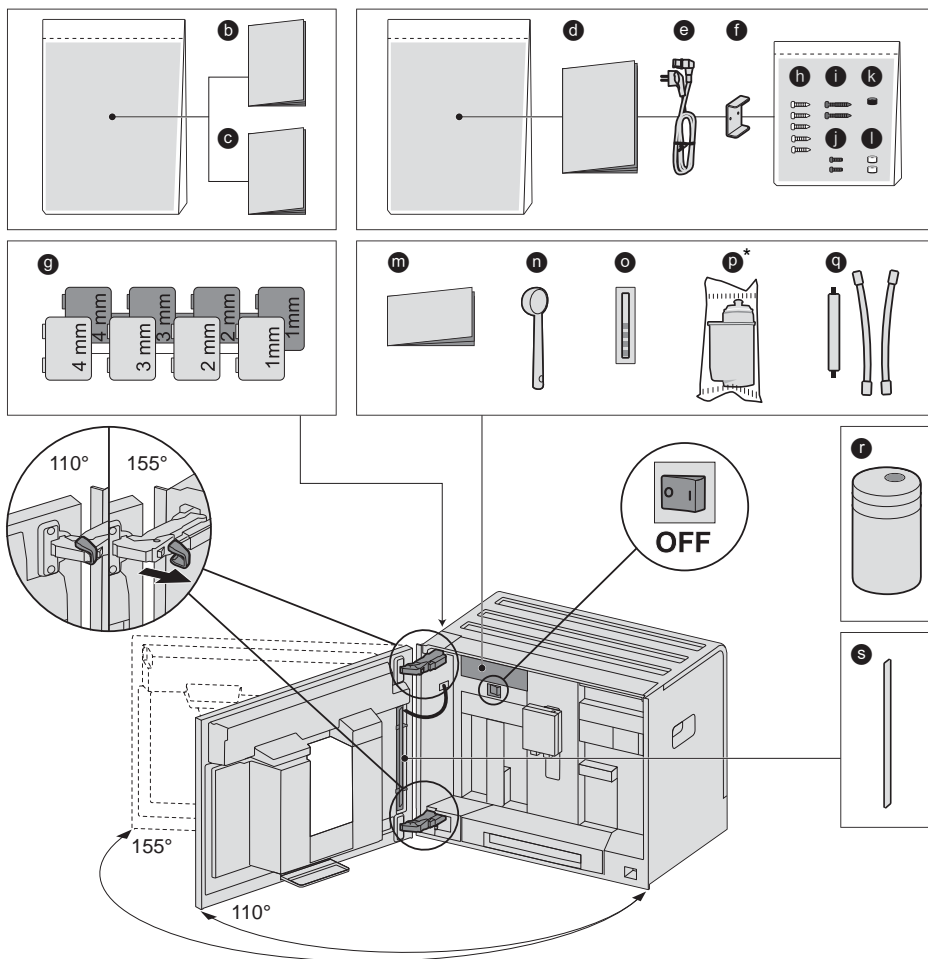
BOSCH

cz Návod k použití

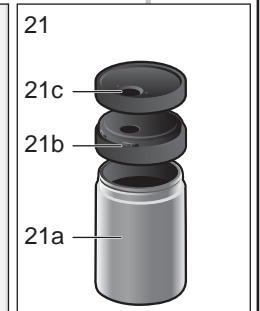
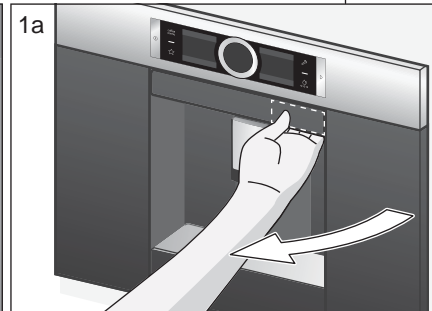
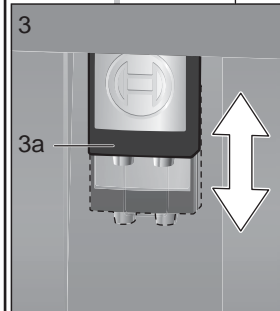
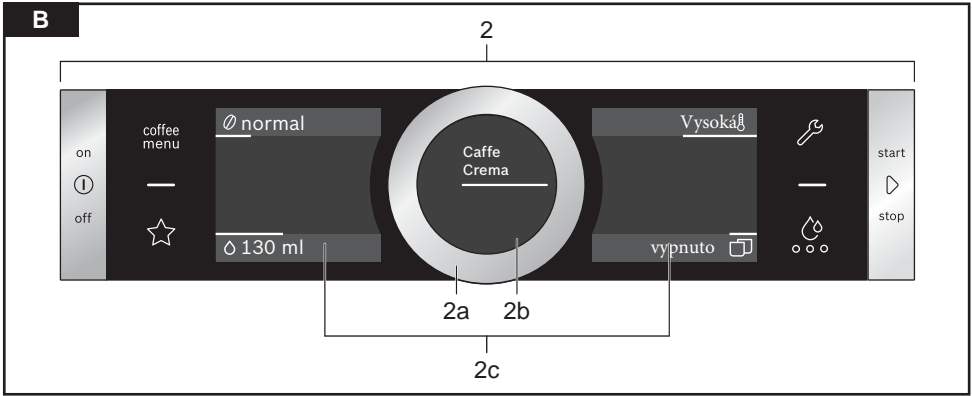


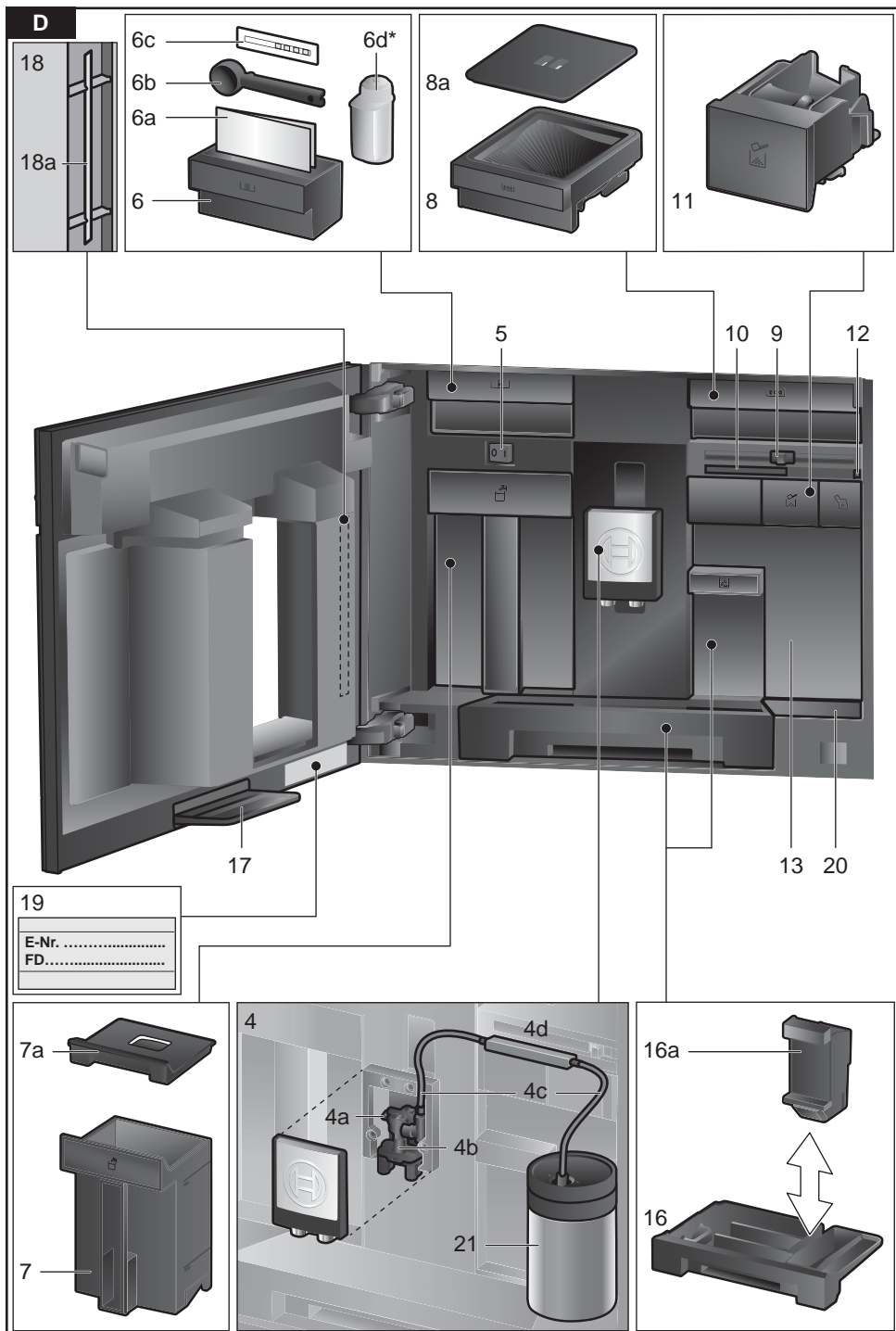
A

Zahrnuto v dodávce (viz strana 32)



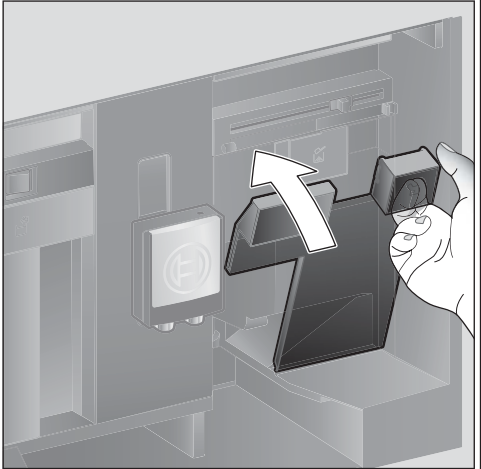
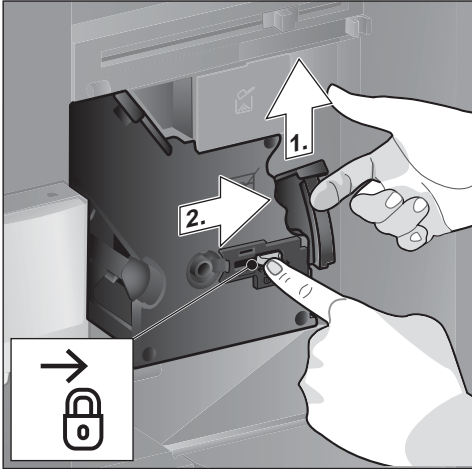
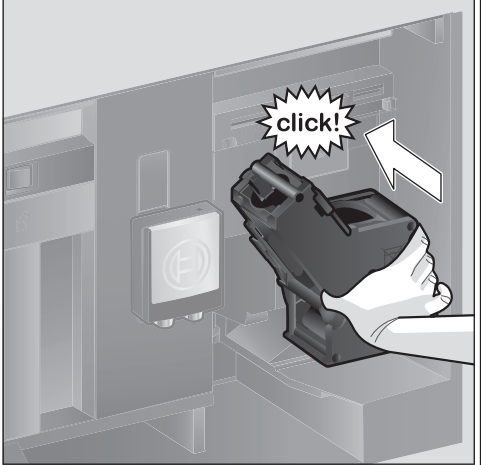
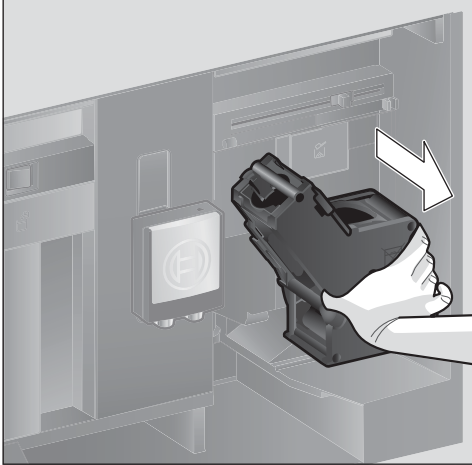
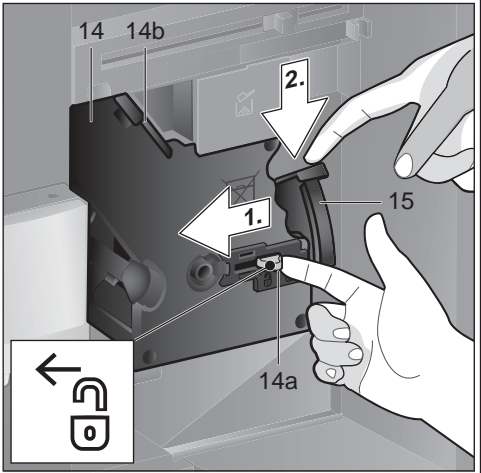
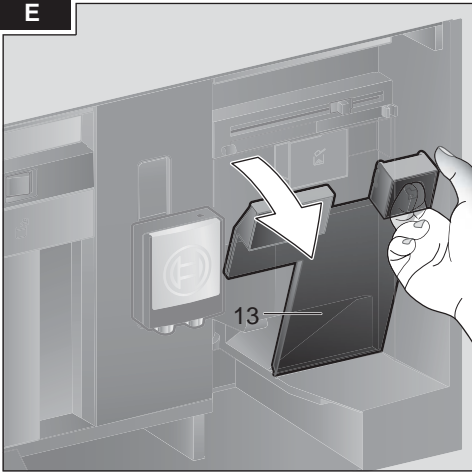
* pouze u vybraných modelů





* pouze u vybraných modelů

E



Obsah

| | |
|---------------------------------------|----|
| Bezpečnostní pokyny | 34 |
| Přehled..... | 36 |
| Ovládací prvky..... | 37 |
| Počáteční použití..... | 38 |
| Řídící panel | 39 |
| Příprava nápojů..... | 40 |
| Příprava s použitím kávových zrn..... | 43 |
| Příprava s použitím mléka | 43 |
| Příprava pomocí mleté kávy..... | 44 |
| Příprava horké vody | 45 |
| Personalizované nápoje..... | 45 |
| Úprava nastavení mletí..... | 46 |
| Dětská pojistka..... | 47 |
| Nabídka..... | 47 |
| Každodenní péče a čištění..... | 49 |
| Servisní programy..... | 52 |
| Tipy na úsporu energie..... | 55 |
| Ochrana proti mrazu..... | 55 |
| Skladovací příslušenství..... | 55 |
| Příslušenství..... | 55 |
| Likvidace..... | 55 |
| Záruka..... | 55 |
| Jednoduché řešení problémů..... | 56 |
| Technické specifikace | 59 |

Zahrnuto v dodávce

(Obrázek A na rozkládacích stranách)

- a Plně automatický kávovar
- b Návod k použití
- c Filtrační pokyny
- d Pokyny k instalaci
- e Spojovací kabel
- f Montážní konzola
- g Rozpěrka
- h 5 upevňovací šrouby (stříbrné)
- i 2 upevňovací šrouby (dlouhé/černé)
- j 2 upevňovací šrouby (krátké/černé)
- k 1 objímka (černá)
- l 2 objímky (bílé)
- m Krátký návod
- n Dávkovací lžička
- o Proužek na měření tvrdosti vody
- p Vodní filtr (pouze u vybraných modelů)
- q Hadice na mléko (sada)
- r Nádoba na mléko
- s Sací trubka

Srdečně blahopřejeme ...

...k zakoupení plně automatického kávovaru! Získali jste kvalitní a moderní kuchyňský spotřebič. Spojuje inovativní techniku, velké množství funkcí a snadné ovládání. Můžete jednoduše a rychle připravit různé chutné horké nápoje - ať už povzbuzující espresso, krémové cappuccino, jemné Latte Macchiato nebo bílou kávu, nebo tradiční šálek kávy. Spotřebič vám zároveň nabízí bohaté možnosti, jak se přizpůsobit vaší individuální chuti.

Abyste mohli tento plně automatický kávovar spolehlivě a bezpečně používat se všemi jeho funkcemi a vlastnostmi, měli byste se seznámit s jeho součástmi, funkcemi, ukazateli a ovládacími prvky. Tento návod k použití vám přitom má pomoci. Proto si návod prostudujte ještě před uvedením spotřebiče do provozu.

K použití tohoto návodu

Přední stranu tohoto návodu můžete rozložit. Tam naleznete obrázky spotřebiče s každým dílem označeným číslem. Na tato čísla se v tomto návodu neustále poukazuje.

Příklad: Nádržka na vodu (15)

Texty na displeji a symboly jsou v tomto návodu zobrazeny jiným typem písma, než běžný text. Tak můžete rozpoznat, že se jedná o text nebo symboly, které jsou zobrazeny na displeji spotřebiče, nebo jsou na spotřebiči natištěny.

Ukazatele na displeji:
„Espresso“

Tlačítka a ovládací prvky na displeji:
[▷]

Ke spotřebiči je přiložen krátký návod, ve kterém můžete rychle najít nejdůležitější funkce. Návod můžete uložit vpravo z vnější strany spotřebiče.

Bezpečnostní pokyny

Před použitím spotřebiče si pozorně přečtěte návod k použití, řiďte se podle něj a dobře ho uschovejte k pozdějšímu nahlédnutí. Pokud předáte tento spotřebič někomu jinému, přiložte tyto pokyny.

Tento spotřebič je určen ke zpracování běžných množství v domácnosti nebo prostředí podobnému domácím, není určen pro komerční účely. Prostředí podobné domácím zahrnuje např. používání v kuchyňkách pro zaměstnance, obchodech, kancelářích, hospodářských a jiných nebytových provozech. Mohou je používat také hosté penzionů, hotelů či jiných podobných ubytovacích zařízení.

⚠ Nebezpečí zasažení elektrickým proudem!

Připojujte a provozujte spotřebič podle údajů na typovém štítku. Opravy spotřebiče smí z bezpečnostních důvodů provádět pouze naši pracovníci zákaznického servisu.

Pokud je síťový kabel poškozený, musí být nahrazený speciálním kabelem, který dostanete od výrobce nebo našeho prodejního zástupce.

Děti starší 8 let a osoby se sníženými tělesnými, smyslovými nebo duševními schopnostmi či nedostatečnými zkušenostmi a znalostmi mohou tento spotřebič používat, pokud se tak děje pod dozorem nebo byly tyto osoby poučeny o bezpečném používání spotřebiče a pokud chápou s tím spojená nebezpečí. Děti mladší 8 let držte z dosahu od tohoto spotřebiče a spojovacího kabelu a nedovolte jim tento spotřebič používat. Děti by si s přístrojem neměly hrát. Čištění a údržba uživatelem by neměla být prováděna dětmi mladšími 8 let a smí ji provádět pouze pod dozorem.

Spotřebič nebo síťový kabel nikdy neponořujte do vody.

Používejte jej pouze tehdy, pokud síťový kabel ani spotřebič nevykazují žádné známky poškození. V případě poruchy okamžitě vytáhněte síťovou zástrčku ze zásuvky.

Spotřebič obsahuje trvalé magnety, které mohou ovlivnit elektronické implantáty, jako jsou kardiostimulátory nebo inzulinové pumpy. Osoby s elektronickými implantáty by se měly zdržovat minimálně 10 cm od čelní strany spotřebiče.

⚠ Nebezpečí udušení!

Nedovolte dětem, aby si hrály s balcím materiálem. Malé díly skladujte bezpečně, aby nemohly být polknuty.

⚠ Nebezpečí poranění!

Nikdy nesahejte do mlýnku.

Při zavírání dvířek dávejte pozor, abyste si nepřiskřípli prsty.

⚠ Nebezpečí popálení!

Zařízení na přípravu mléčné pěny/horké vody se velmi zahřívá. Po použití jej nechte nejdříve vychladnout a teprve pak se ho dotýkejte.

Přehled

(Obrázky B až E na rozkládacích stranách)

- 1 Dvířka spotřebiče
 - a) Zapuštěná rukojeť (k otvírání dvířek)
 - b) Odkapávací panel
- 2 Řídicí panel (viz další stránka)
 - a) Otočný volič
 - b) Informační displej
 - c) Dotykový displej (vlevo a vpravo)
- 3 Výtok (káva, mléko, horká voda), výškově nastavitelný
 - a) Kryt
- 4 Systém na mléko
 - a) Páčka se západkou
 - b) Výtok nápoje (spodní část, horní část)
 - c) Hadice na mléko (2 kusy)
 - d) Spojovací prvek, kovový (pro magnetový držák)
- 5 Hlavní vypínač [O/I] (síťové napájení)
- 6 Zásuvka na příslušenství (pro krátký návod a příslušenství)
 - a) Krátký návod
 - b) Dávkovací lžička
 - c) Proužek na měření tvrdosti vody
 - d) Vodní filtr (pouze u vybraných modelů)
- 7 Vyjímatelná nádržka na vodu
 - a) Víko na nádržku na vodu
- 8 Vyjímatelný zásobník na kávová zrna
 - a) Odstranitelné víko na zásobník
- 9 Otočný volič pro nastavení stupně mletí
- 10 Magnetický držák pro spojovací prvek
- 11 Vyjímatelná zásuvka (na mletou kávu/čistící tabletu)
- 12 Držák pěniče mléka
- 13 Ochranný kryt pro nádržku na vodu
- 14 Spařovací jednotka
 - a) Uzavírací mechanismus
 - b) Víko
- 15 Vypouštěcí páčka
- 16 Odkapávací plech
 - a) Zásobník na kávová zrna
- 17 Sběrný plech
- 18 Držák (sací trubky)
 - a) Sací trubka
- 19 Výkonnostní štítek (číslo E, FD)
- 20 Polička se snímačem (pro nádobu na mléko)
- 21 Nádoba na mléko
 - a) Nerezový zásobník
 - b) Spodní část víka
 - c) Horní část víka



Další informace o tomto spotřebiči, jako je změna úhlu otvírání dvířek, můžete nalézt v příručce pro montáž spotřebiče.

Ovládací prvky

Spotřebič má uživatelsky příznivou navigaci hlavní nabídkou, aby bylo zajištěno, že je provoz co nejsnadnější a současně nabízí široký rozsah funkcí. To znamená řadu možností, které se dají vybrat pouze několika pracovními operacemi.

Síťový vypínač [O/I]

Síťový vypínač [O/I] (s otevřenými dvířky) se používá k zapnutí spotřebiče nebo k úplnému vypnutí.

i **Důležité:** Nestlačujte hlavní vypínač, když je spotřebič v provozu. Vypněte spotřebič pouze tehdy, když je v úsporném režimu, aby se mohl automaticky vypláchnout.

Ovládací panel (dotykové pole)

i **Důležité:** Tento návod k použití se týká několika modelů. U některých modelů [⓪] a [▷] jsou prvky dotykové obrazovky.

Síťový vypínač [⓪] on/off

Pro zapnutí spotřebiče nebo jeho uvedení do úsporného režimu stiskněte [⓪]. Příklad se automaticky vypláchne.

Příklad se nevypláchne, pokud:

- je při vypnutí stále horký, nebo
- nebyla před jeho vypnutím odebrána žádná káva.

Spotřebič je připravený k použití jakmile se na displeji objeví symboly výběru nápojů.

[▷] start/stop

Pro přípravu nápoje nebo spuštění servisního programu stiskněte [▷]. Pro předčasné zastavení dávkování stiskněte [▷] znovu.

Na řídicím panelu jsou čtyři pole s nabídkou, které mohou být aktivovány stisknutím. Aktivní nabídka svítí červeně.

[coffee menu]

[coffee menu] se rozsvítí, jakmile je spotřebič v provozu. Můžete si vybrat a připravit nápoje nebo můžete změnit nastavení pro tyto nápoje.

[☆] MyCoffee

Dotkněte se [☆] pro výběr „Osobní příprava nápoje“. Osobní nastavení pro kávové nápoje mohou být uloženy a vyvolány (viz část „Personalizované nápoje“).

[☞] Nabídka

Dotkněte se [☞] pro vyvolání nabídky. Mohou být provedena nastavení a vyvolané informace (viz oddíl Nabídka).

[☼] Poskytování servisu

Dotkněte se [☼] pro otevření výběru servisních programů. Spustíte požadovaný program, jak je popsáno v oddílu Servisní programy.

i Pro odchod z příslušné nabídky stiskněte znovu [☞], [☼] nebo [☆].

Otočný volič

Otáčejte otočným voličem pro procházení na displeji nebo změnu parametrů.

Informační displej

Kulatý displej ukazuje vybraný nápoj, nastavení a informace.

Dotykový display (levý a pravý)

Podle nastavení se na obou dotykových displejích ukazují různá pole. Pole je aktivované při dotyku nebo při zadávání nastavení nebo změně hodnot.

Počáteční použití

Obecně

Do příslušných nádob naplňujte pouze čistou a studenou vodu bez bublinek a pouze pražená zrna (přednostně espresso nebo směsi kávových zrn pro plně automatické kávovary).

Nepoužívejte kávová zrna, která jsou glazovaná, karamelizovaná nebo ošetřena přísadami s obsahem cukru, mohou ucpat spařovací jednotku.



Předtím, než budete moci přístroj zapnout a používat, musí být smontovaný a připojený podle připojeného návodu k montáži.

Nastavení spotřebiče

- Odstraňte veškerou ochrannou plastovou fólii.



Důležité: Používejte spotřebič pouze v místnosti, kde nemrzne. Pokud byl přemístěn nebo uskladněn za teplot nižších než 0°C, počkejte alespoň 3 hodiny před prvním použitím.

- Chopte se dvířek spotřebiče za zapuštěné držadlo a otevřete je.
- Vyměňte nádržku na vodu, opláchněte ji a naplňte čerstvou vodou po značku max.
- Dejte nádržku s vodou zpět na místo a zaklikněte.
- Vyměňte zásobník na kávová zrna, naplňte ho kávovými zrny a dejte zpět na místo.
- Nastavte síťový vypínač na [①] a zavřete dvířka přístroje. Přístroj se zahřívá a vyplachuje. Řídící panel se aktivuje. Objeví se „Jazyk“.

- Otáčejte otočným knoflíkem prstem, až vyberete požadovaný jazyk a dotkněte se pole [Tvrdost vody] .



Je důležité nastavit tvrdost vody správně, abyste umožnili přístroji, aby přesně označil, kdy by měl být spuštěný. Přednastavená tvrdost vody je stupeň 4. Pokud je v domě nainstalovaný změkčovač vody, nastavte tvrdost vody na stupeň 3. Tvrdost vody můžete také zkontrolovat tím, že se zeptáte vašeho místního dodavatele vody.

- Použijte přiložený proužek na měření tvrdosti vody. Ponořte krátce zkušební proužek do vody a po jedné minutě zkontrolujte výsledek.

| Stupeň | Tvrdost vody | |
|--------|---------------|--------------|
| | Německo (°dH) | Francie(°fH) |
| 1 | 1-7 | 1-13 |
| 2 | 8-14 | 14-25 |
| 3 | 15-21 | 26-38 |
| 4 | 22-30 | 39-54 |

- Otočte regulační kolečko prstem pro nastavení stanovené tvrdosti vody.
- Dotkněte se [Nastavení je hotové]. Nastavení jsou uložena.


Spotřebič je připravený k použití jakmile se zobrazí symboly nápoju a rozsvítí se.

Integrované spínače ventilátoru se zapnou vždy, když je nápoj vydaný a vypnou se po několika minutách.

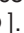
Když je přístroj používán poprvé po spuštění servisního programu nebo pokud nebyl dlouho v provozu, nebude mít první nápoj plné aroma a neměl by se pít.

Při prvním použití automatického kávovaru je dosaženo silné a stabilní „krémové“ chuti až po přípravě několika prvních šáleků.

Vypnutí spotřebiče

- Stiskněte []. Spotřebič se vypláchne a přepne se do úsporného režimu.

Výjimka: Pokud se připravuje pouze horká voda, vypne se spotřebič bez vyplachování.

- Pro úplné vypnutí spotřebiče otevřete dvířka spotřebiče a nastavte síťový vypínač na [].

i **Důležité:** Nestlačujte hlavní vypínač, když je spotřebič v provozu. Vypněte spotřebič pouze tehdy, když je v úsporném režimu, aby se mohl automaticky vypláchnout.

i **Tovární nastavení plně automatického kávovaru je naprogramované pro optimální výkon.** Spotřebič se automaticky přepne do úsporného režimu po nakonfigurovaném čase a vypláchnutí (doba trvání může být nastavena, viz „Vypnutí po“ v oddíle „Nabídka“).

i Spotřebič je vybavený čidlem. Pokud je nádoba na mléko, ukáže se to odpovídajícím způsobem na displeji při přepnutí do úsporného režimu. Pokud je v nádobě mléko, uložte ho v chladničce.

Řídicí panel

Informace se zobrazí na displeji nebo můžete nastavení vložit dotknutím se dotykové obrazovky a regulačního kroužku.

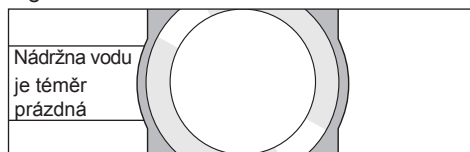
Displej

Řídicí panel ukazuje vybrané nápoje, nastavení a možnosti nastavení i zprávy o provozním stavu spotřebiče.

e.g. Výběr nápoje





e.g. Informace



Informace zmizí po uvedení přístroje do činnosti nebo po krátké době.


Tato informace zůstává však na informačním displeji ve formě malého symbolu.

 Nádrž na kávová zrna je téměř prázdná

 Nádrž na vodu je téměř prázdná

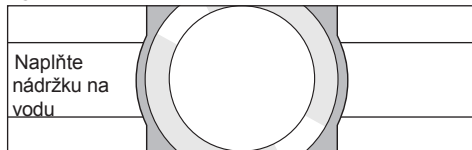
 Vyměňte vodní filtr

 Je nutný čistící program

 Je nutný program pro odvápnění

 Je nutný program Calc'nClean

Vybízí k podniknutí akce



- i** Pokud byla požadovaná akce provedena, např. naplnění nádrže s vodou, odpovídající zpráva a symbol zmizí.

Provoz

Dotykové texty nebo symboly kombinované s otáčením regulačního kroužku k navigování na řídicím panelu (jako příklad viz oddíl „Nastavení nápoje“).

Při dotknutí se dotykového displeje uslyšíte zvukový signál. Tyto zvukové signály mohou být zapnuty nebo vypnuty (viz oddíl „nabídka - klávesnicové tóny“).

Příprava nápojů

Plně automatický kávovar může být provozovaný s kávovými zrnky nebo s mletou kávou (avšak ne s instantní kávou).

Pokud používáte kávová zrna budou pro každé spaření čerstvě pomleta. Pro plně automatické kávovary používejte především espresso nebo kávová zrna. Pro optimální kvalitu kávová zrna zamrazte nebo je uložte na chladném místě v utěsněných nádobách. Zamrazená kávová zrna mohou být také pomleta.

- i** **Důležité:** Naplňte nádržku na vodu čerstvou, nesyčenou vodou každý den. Nádržka by měla vždy obsahovat dostatečné množství vody pro provoz přístroje.

- i** **Typ:** Šálky by měly být předehřáté, např. horkou vodou. To se týká zejména malých silnostěnných šálek na espresso.

- i** U některých nastavení se káva připravuje ve dvou stupních (viz oddíl „Dvojitě mletí“ a „Dva šálky najednou“) Počkejte prosím, dokud postup zcela neskončil.

Výběr nápoje

Otáčejte otočným voličem pro výběr různých nápojů:

Uprostřed informačního displeje se objeví symbol a název vybraného nápoje. Aktuálně nastavené hodnoty, např. pro sílu a teplotu kávy se zobrazí vlevo a napravo dotykového displeje.



Můžete si vybrat následující nápoje:

Ristretto
Espresso
Espresso Macchiato
Káva
Cappuccino
Latte Macchiato
Caffe Latte
Mléčná pěna
Teplé mléko
Horká voda

Vybraný nápoj může být přímo připravený s přednastavenými hodnotami, nebo si je nejdříve nastavte podle vaší individuální chuti.

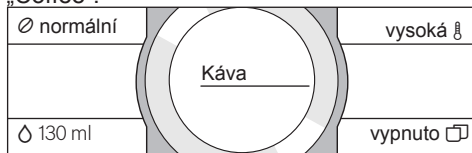
Nastavení nápoje

Dotkněte se jednoho pole uvedeného na dotykovém displeji, např. [Ø] pro aktivaci tohoto pole, [Ø] zčervená. Otáčejte otočným knoflíkem pro změnu nastavení. Pro uložení nastavení se znovu dotkněte [Ø].

Příklad:

Hodnoty pro šálek kávy se dají změnit následovně:

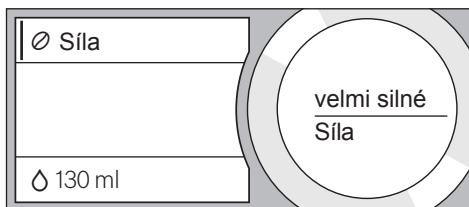
- Otočte regulačním kroužkem a vyberte „Coffee“.



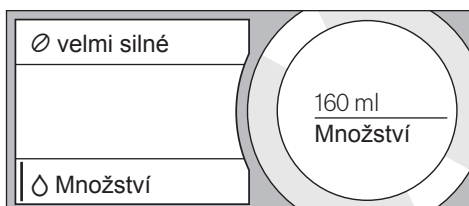
- Dotkněte se pole např. [Ø] pro aktivaci, [Ø] se rozsvítí červeně .



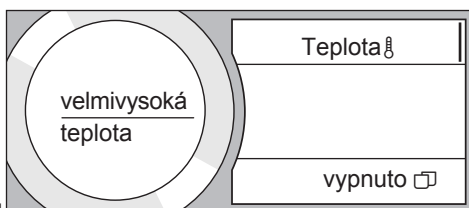
- Otočte regulačním kroužkem a nastavte požadovanou sílu kávy uprostřed informačního displeje, např. na „velmi silná“.



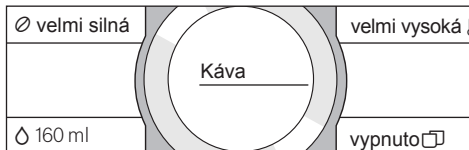
- Dotkněte se pole [∆].
- Otočte regulačním kroužkem pro nastavení požadovaného množství kávy , např. „160 ml“.



- Dotkněte se pole [⊞].
- Otočte regulačním kroužkem pro nastavení požadované teploty, např. „velmi vysoká“.



- Uložte nastavení dotknutím se aktivního pole nebo zahájením přípravy nápoje.



- i** Jsou různé možnosti nastavení podle druhu nápoje nebo kávové nápoje, například se dá nastavit síla, teplota a množství, u mléka pouze objem.

Jsou možná následující nastavení:

Síla kávy

velmi jemná

jemná

normální

silná

velmi silná

Dvojitě mletá silná

Dvojitě mletá silná +

Dvojitě mletá silná ++

i Dvojitě mletí (Aroma Double Shot)

Čím déle se káva spařuje, tím více se uvolní hořkých látek a nežádoucích aroma. To má negativní dopad na chuť a požitelnost kávy. Pro extra silnou kávu má spotřebič proto speciální funkci dvojitěho mletí. Po polovině přípravy kávy se káva znovu pomele a spaří, a proto se uvolní pouze chutné a zdravé aromatické látky.

i Funkce dvojitěho mletí není k dispozici pro ristretto, espresso macchiato a při použití mleté kávy.

Objem Δ

Objem se liší podle druhu nápoje a může být nastaven po malých krocích.

i Připravený objem se může lišit podle kvality mléka.

Teplota nápoje

Hodnoty pro kávové

nápoje:

normální

vyšoká

velmi vysoká

Hodnoty pro horkou vodu:

70° C Bílý čaj


80° C Zelený čaj

90° C Černý čaj

Max Ovocný čaj

i Pokud nejsou aktivovány žádné ovládací prvky po dobu přibližně 30 vteřin, spotřebič automaticky odejde z režimu nastavení. Provedená nastavení budou automaticky uložena.

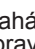
Dva šálky najednou

Dotkněte se [] pro přípravu 2 šálků vybraného nápoje současně. Toto nastavení je zobrazeno jako text, např. „2 x Espresso“.

- Dotkněte se [].



- Pod výtok nápoje postavte dva šálky.

• Stiskněte [] pro zahájení dávkování. Vybraný nápoj se připravuje a pak nadávkuje do obou šálků.

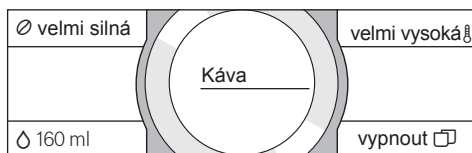
i Nápoj se připravuje ve dvou šálcích (dvě operace mletí). Počkejte prosím, než postup zcela skončí.

i Dva šálky najednou nemohou být nadávkovány u nastavení "Dvojitě mletí" nebo "Mletá káva".

Příprava s použitím kávových zrn

Spotřebič musí být připravený k použití.

- Umístíte šálek pod výtok nápoje.
 - Otočte regulačním kroužkem a vyberte „Ristretto”, „Espresso” nebo „Coffee”.
- Na displeji se ukáže vybraný nápoj společně s přednastavenými hodnotami.



i Nastavení můžete změnit jak je popsáno v oddíle "Nastavení nápoje".

- Stiskněte [▷] pro zahájení dávkování. Káva je spařena a pak nadávkovaná do šálku.

Pro předčasné zastavení dávkování stiskněte znovu [▷].

Příprava s použitím mléka

Tento plně automatický kávovar má integrovaný výtok nápoje. Ten může být použitý k přípravě kávových nápojů s mlékem nebo také mléčné pěny a teplého mléka.

⚠ Nebezpečí popálení!
Výtok nápoje je velmi horký. Po použití ho vždy nechejte vychladnout, než se ho budete dotýkat.

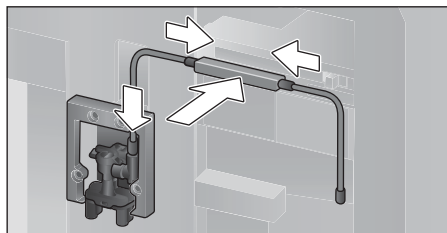
Nádoba na mléko

Nádoba na mléko byla navržena zejména k použití společně s tímto plně automatickým kávovarem. Je určena pouze k použití v domácnosti a ke skladování mléka v chladničce. Tato izolovaná nádoba uchovává mléko chladné po řadu hodin.

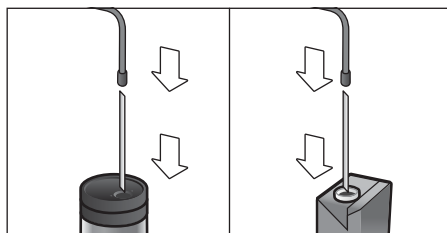
i **Důležité:** Před otevřením odstraňte šálky nebo skleničky, aby nespady.

Připojení nádoby na mléko nebo krabice s mlékem:

- Otevřete dvířka spotřebiče.
- Odstraňte kryt z výtoku nápoje směrem dopředu.
- Připojte a připevněte hadici na mléko a spojovací prvky tak, jak je znázorněno na obrázku.



- Připojte víko pevně zepředu až k výtoku nápoje.
- Připojte sací trubici a vložte do nádoby na mléko nebo krabice s mlékem.



- Zavřete dvířka spotřebiče.

i Pro optimální kvalitu mléčné pěny použijte studené mléko s obsahem tuku alespoň 1,5%, pokud je to možné.

i Zbytky sušeného mléka se těžko odstraňují, proto je vždy očistěte (viz oddíl Čištění mléčného systému).

Kávové nápoje s mlékem

- Umístěte šálek nebo skleničku pod výtok nápoje.
- Otočte regulačním kroužkem a vyberte „Espresso Macchiato“, „Cappuccino“, „Latte Macchiato“ nebo „Caffe Latte“.

Na displeji se ukáže vybraný nápoj společně s přednastavenými hodnotami pro tento nápoj.

i Nastavení můžete změnit tak, jak je popsáno v oddíle Nastavení nápoje.

- Stiskněte [▷] pro zahájení dávkování. Nejříve se nadávkuje do šálku nebo sklenice mléko. Pak je spařena káva a nalije se do šálku nebo do sklenice.

Pro zastavení probíhajícího kroku nebo předčasné zastavení postupu stiskněte znovu [▷].

Mléčná pěna nebo teplé mléko

- Umístěte šálek nebo skleničku pod výtok nápoje.
- Otočte regulačním kroužkem a vyberte „Mléčná pěna“ nebo „Teplé mléko“.

i Nastavení můžete změnit tak, jak je popsáno v oddíle "Nastavení nápoje".

- Stiskněte [▷] pro zahájení dávkování. Mléčná pěna nebo teplé mléko se nadávkuje z výtoku nápojů.

Pro předčasně zastavené dávkování stiskněte znovu [▷].

Příprava pomoci mleté kávy

i Pokud používáte mletou kávu, není dostupné nastavení síly kávy a dávkování dvou šálků najednou.

i **Důležité:** Před otevřením odstraňte šálky nebo skleničky, aby nespadly.

Spotřebič musí být připravený k použití

- Otevřete dvířka spotřebiče.
- Vyndejte zásuvku na kávovou sedlinu, vyjímatelná zásuvka musí být suchá.
- Dovnitř nasypejte mletou kávu (maximálně 2 odměrky); nemačkejte.

i **Varování!** Nepoužívejte celá zrna nebo instantní kávu.

- Znovu dosadte zásuvku na kávovou sedlinu.
- Zavřete dvířka spotřebiče.

i Pokud není káva připravena během 90 vteřin, spařovací komora se automaticky vyprázdní, aby se zabránilo přetečení. Spotřebič se pak vypláchne.

- Umístěte šálek pod výtok nápoje.
- Otáčejte regulačním kroužkem a vyberte si kávový nápoj nebo kávový nápoj s mlékem. Na displeji se ukáže vybraný nápoj, odměrka a přednastavené hodnoty pro tento nápoj.

i Nastavení můžete změnit, jak je popsáno v oddíle "Nastavení nápoje".

i U nápojů s mlékem dodržujte prosím pokyny v části "Příprava s použitím mléka".

- Stiskněte [⏪] pro zahájení dávkování. Káva je spařena a pak rozdělena do šálku. Při výběru kávových nápojů s mlékem je nalito mléko a pak je spařena káva.

i U jiných nápojů s mletou kávou tento postup zopakujte.

Příprava horké vody

⚠ Nebezpečí popálení!
Výtok nápoje je velmi horký. Po použití ho vždy nechejte vychladnout, než se ho budete dotýkat.

Spotřebič musí být připravený k použití.

- Vyměňte hadici na mléko z nádržky na mléko.
- Odstraňte veškeré zbytky mléka nebo kávy z výtoku.
- Umístěte šálek nebo skleničku pod výtok nápoje.
- Otočte regulačním kroužkem a vyberte "Horká voda".

i Nastavení můžete změnit tak, jak je p opsáno v oddíle "Nastavení nápoje".

- Stiskněte [⏪] pro zahájení dávkování.
- Objeví se zpráva Je hadice na mléko oddělena od nádržky na mléko?
- Pokud je stále připojena, vyjměte hadici na mléko a dotkněte se Ano na displeji. Horká voda vytéká z výtoku nápoje.

Pro předčasně zastavené dávkování stiskněte znovu [⏪].

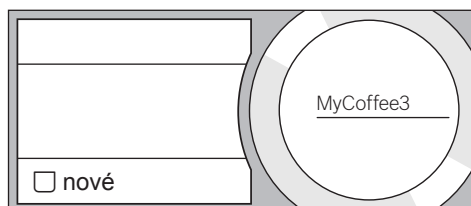
Personalizované nápoje

Dotkněte se [☆] pro otevření výběru personalizovaných nápojů. Může být použito až 8 míst uložení. Uložte si zde vaše oblíbené nápoje, které často připravujete, se všemi jejich nastaveními.

i Dotkněte se [☆] kdykoliv pro odchod bez uložení změn.

Zadávání nebo změna nápojů

- Dotkněte se [☆].
Objeví se výběr umístění paměti.
- Otáčejte pravým regulačním kroužkem pro výběr prázdného místa pro paměť (prázdná sklenice), pro provedení nového záznamu, změny obsazeného míst a paměti nebo zrušení oblíbeného nápoje.
- Vyberte [nové] prázdné místo paměti nebo [Podrobnosti] obsazené místo paměti.



Nabídka pro nastavení nápojů se otevře. Poslední připravený nápoj je ukázaný s posledním vybraným nastavením.

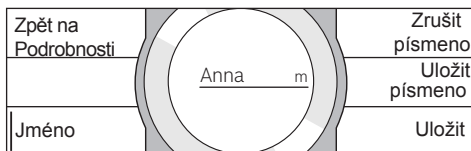
- Pokud si nepřejete uložit poslední připravený nápoj, otáčejte regulačním kroužkem a vyberte jiný nápoj.
- Dotkněte se každého nastavení, které má být změněno a otáčejte regulačním kroužkem pro nastavení hodnot na požadovanou hodnotu.

Jiné možnosti nastavení se objeví podle výběru.

- Dotkněte se [Další podrobnosti | Uložit] pro uložení dalších nastavení.

i U mléčných nápojů může být nastavený poměr kávy a mléka.

- Nastavení mohou být uložena pod jednotlivým názvem. Dotkněte se [Název]. Maska pro zadávání názvu se otevře.



- Otočte regulačním kroužkem a vyberte písmeno nebo symbol.
- Dotkněte se [Uložit písmeno] pro potvrzení vybraného písmena nebo [Zrušit písmeno] pro jeho zrušení.
- Zvolte jiné písmena nebo symboly a potvrďte.
- S [Uložit] je záznam přijatý. Otevře se nabídka s výběry.
- Pro vystoupení z nabídky se dotkněte [☆].

Zrušení nápoje

- Dotkněte se [☆].
- Otočte regulačním kroužkem a vyberte místo obsazené paměti.
- Dotkněte se [Podrobnosti] a [Další podrobnosti|Uložit].
- Dotkněte se [Zrušit nápoj] a pak [Zrušit].

Místo paměti je opět prázdné.

Výběr personalizovaného nápoje a jeho příprava

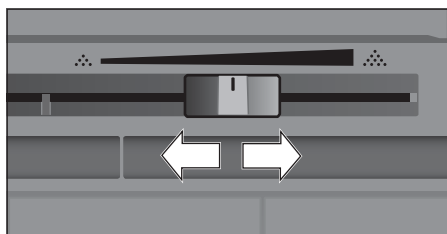
Dotkněte se [☆]. Otevře se výběr umístění paměti.

- Otočte regulačním kroužkem a vyberte místo obsazené paměti.
- Umístěte šálek nebo skleničku pod výtok nápoje.
- Stiskněte [▷] pro zahájení dávkování.

Úprava nastavení mletí

Tento plně automatický kávovar má nastavitelný mlýnek. To umožňuje individuálně měnit nastavení stupně mletí.

- Otevřete dvířka spotřebiče.
- Posuňte regulátor pro vybraní nastavení, stupeň mletí mezi jemně mletou kávou ☼. a hrubě mletou kávou ☼.



- Opět zavřete dvířka spotřebiče.

i U tmavě pražených kávových zrn zvolte jemnější mletí, u světlejších zrn hrubší mletí.


i **Tip:** Provádějte pouze malé změny v nastavení stupně mletí.


i Nové nastavení bude zřejmé až po druhém šálku kávy.


i Pokud se na displeji zobrazuje zpráva „Vyberte hrubší stupeň mletí“, znamená to, že jsou zrna namleta příliš jemně. Nastavte stupeň mletí na hrubší nastavení.

DĚTSKÁ POJISTKA

Spotřebič může být uzamčený, aby byly děti chráněné před opařením a popálením.


- Stiskněte a podržte [] po dobu alespoň 4 vteřin. „Dětská pojistka byla aktivována“ se krátce objeví na obrazovce.

Není možný žádný další provoz.
Není možný žádný další provoz. Dá se stisknout pouze [].

- Pro deaktivaci dětské pojistky stiskněte a podržte [] po dobu alespoň 4 vteřin. Na displeji se krátce objeví „Dětská pojistka je deaktivována“.

Nabídka

Nabídka se používá pro změnu individuálního nastavení, zpřístupnění informací a postupy spuštění.

- Pro otevření nabídky se dotkněte []. Na dotykovém displeji se objeví různé možnosti nastavení a aktuální nastavení na kulatém informačním displeji.

Navigace nabídkou:



Dotknutím se např. jazyka je aktivovaná odpovídající možnost nastavení a je zvýrazněna červeně.

Otáčejte regulační kroužek pro zadání nastavení, např. Angličtina. Dotknutím se [Další] se objeví další možnosti.



| | | |
|--------------|---|---------------|
| Jazyk |  | Osvětlení |
| Tvrdość vody | | Jas osvětlení |
| Vypnout po | | Další > |

Například:

Nastavte spotřebič, aby se automaticky vypnul za 15 minut:

- Dotkněte se []. Otevře se nabídka.
- Dotkněte se [Vypnout za], pole je zvýrazněno červeně.
- Otočte regulačním kroužkem a vyberte „00h15m“.
- Dotkněte se []. Objeví se [Uložit] a [Neuložit].

- Dotkněte se [Uložit]. Nastavení je uloženo. Na displeji se objeví výběr nápojů.

-  Stiskněte [] pro vystoupení z nabídky kdykoliv. Pokud není provedený žádný záznam během přibl.30 vteřin, nabídka se automaticky zavře a nastavení nejsou uložena.


Můžete provést následující nastavení:

Jazyk

Nastavte požadovaný jazyk pro zobrazení textu na displeji.

Tvrdość vody

Nastavte na tvrdość místní vody. Můžete vybrat stupeň “1 (měkká)” až “4 (velmi tvrdá)”. Přednastavená tvrdość vody je “4 (velmi tvrdá)”. Tvrdość vody si můžete například vyžádat od vašeho místního dodavatele vody.

-  Je důležité stanovit tvrdość vody přesně, aby spotřebič mohl správně signalizovat, kdy by měl být spuštěn program odvápnění.

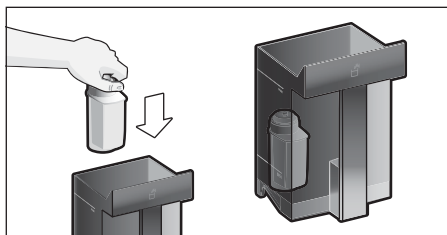
Vodní filtr

Pokud je vložený, obnovený nebo odstraněný vodní filtr, musí být v nabídce provedeno nastavení „vložit“, „vyměnit“ nebo „odstranit“.

Vložení nebo výměna vodního filtru za nový: Nový filtr musí být před použitím opláchnutý.

- Otáčejte otočným voličem pro výběr buď „vložit“ nebo „vyměnit“.

- Zatlačte vodní filtr pevně do otvoru v nádobě na vodu.



- Naplňte nádobu na vodu vodou až po značku „max“.
- Vyměňte hadici na mléko z nádoby na mléko a zavřete dvířka.

i **Varování:** Neskřípněte hadici, když zavíráte dvířka.

- Umístěte nádobu o objemu 0,5 l pod vývod nápojů.
- Stiskněte [▷]. Voda nyní proudí přes filtr a vyplachuje ho.
- Pak vyprázdněte nádobu. Přístroj je nyní připravený k opětovnému použití.

i Proplachování filtru zároveň aktivuje nastavení na displej výměna filtru.

Filtr již není účinný, když se na displeji zobrazí „Vyměňte vodní filtr - Stiskněte [↻]“ za poslední dva měsíce. Musí být vyměněný z hygienických důvodů, aby se zabránilo vytváření vápenitých usazenin (které mohou spotřebiči poškodit).

- Pokud není vložený nový filtr, vyberte nastavení [odstranit] a stiskněte [▷]. Objeví se vzkaz „Odstraňte filtr, opět vložte nádobu s vodou, zavřete dvířka“.

i Pokud nebyl přístroj delší dobu používán (například když jste na dovolené), měl by být stávající filtr před prvním opětovným použitím spotřebiče opláchnutý. Proveďte to tak, že do něj jednoduše nalijete šálek horké vody.

Podrobné informace o vodním filtru můžete najít v příručce dodávané s tímto filtrem.

Vypnutí po

Pro nastavení toho, jak dlouho by měl spotřebič čekat po připravení posledního nápoje předtím, než se automaticky vypláchne a vypne. Můžete specifikovat hodnoty od 15 minut do 8 hodin. Tovární nastavení je 30 minut.

Osvětlení

Nastavení osvětlení výtoku nápoje. Můžete vybrat „on (zapnuto)“, když je používán, nebo „off (vypnuto)“.

Jas osvětlení

Nastavení jasu osvětlení výtoku nápoje. Můžete vybrat Stupeň 1 až Stupeň 10.

Jas displeje

Nastavení jasu osvětlení displeje.

Klávesové tóny

Zapíná nebo vypíná signální tóny.

Zobrazení hodin

Možnosti zobrazení pro vypnutí času nebo digitální čas (zapnutí). Toto nastavení může být změněno v možnosti nabídek Hodiny.

i Pokud je spotřebič vypnutý z hlavní sítě nebo je výpadek elektřiny, nastavení času se ztratí.

Hodiny

Nastavení aktuálního času.

Ochrana při přepravě

Servisní program k zabránění poškození během přepravy a skladování. Tento program spotřebič zcela vyprázdní.

- Vyprázdňte nádobu na vodu a znovu ji vložte.
- Pokud je k dispozici, vyjměte nádobu na mléko a zavřete dvířka. Spotřebič automaticky vyprázdní všechny potrubí.
- Vyprázdňte odkapávací plech a opět ho vložte.

Informace o nápojích

Na displeji se ukazuje, kolik nápojů bylo připraveno od prvního použití.

Tovární nastavení

Znovu nastaví vaše vlastní nastavení do stavu, v jakém bylo při dodání.

- Dotkněte se [Resetovat] nebo [Neresetovat] buď pro potvrzení, nebo přerušení.

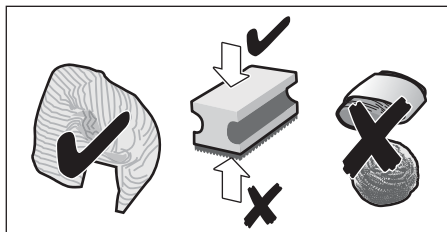
Každodenní péče a čištění

Nebezpečí zasažení elektrickým proudem!


Spotřebič nikdy neponořujte do vody.

K čištění spotřebiče nepoužívejte parní čističe.


- Plášť utřete jemnou, vlhkou utěrkou.
- Řídicí panel očistěte pomocí utěrky z mikrovlákna.
- Nepoužívejte žádné čisticí prostředky s obsahem alkoholu nebo lihu.
- Nepoužívejte abrazivní látky ani čisticí prostředky.



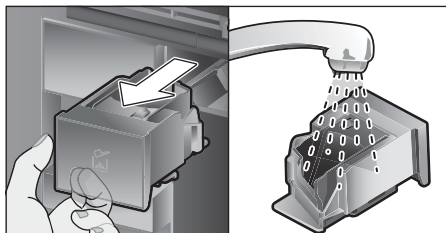
- Zbytky vodního kamene, kávy nebo mléka, čisticího nebo odvápnovacího roztoku vždy okamžitě odstraňte. Pod těmito nánosy by se mohla vytvářet koroze.

 Nové houbičky mohou obsahovat soli. Soli mohou vytvořit vrstvu rzi na nerezové oceli a musí být proto před použitím důkladně opláchnuté.

- Otevřete dvířka, vytáhněte odkapávací plech dopředu a vydejte nádobu na kávovou sedlinu.
- Obě je vyprázdňte, očistěte a osušte.

 **Důležité:** Odkapávací plech a nádobu na kávovou sedlinu by měly být čištěny denně, aby se zabránilo vzniku plísnivění.

- Vydejte zásuvku na kávovou sedlinu a očistěte pod tekoucí vodou a dobře ji osušte.



- Otrěte a osušte vnitřek spotřebiče (podpěru, odkapávací plech a zásuvku na kávovou sedlinu) a sběrný táč.
- Opět nasadte osušené díly, např. spodní zásuvku na kávovou sedlinu.

Následující díly nedávejte do myčky:

Zásuvka na příslušenství, nádržka na vodu, víko nádržky na vodu, kryt na nádobku na kávová zrna, kovový spojovací prvek, spodní zásuvka na kávu, ochranný kryt spařovací jednotky.



Následující díly se mohou mýt v myčce:

Odkapávací plech, sběrný plech, odkapávací police, spodní zásobník na kávu, jednotlivé části vývodu nápojů, odměrná lžička a jednotlivé části víka nádržky na mléko.



Pokud je přístroj při zapnutí studený, nebo pokud je po přípravě kávy vypnutý, automaticky se vypláchne. Systém je proto samočisticí.



Důležité: Pokud přístroj není delší dobu používán, např. když jste na dovolené), důkladně celý spotřebič očistěte, včetně mléčného systému, spodní zásuvky na kávu a spařovací jednotky před použitím.

Čištění mléčného systému

Mléčný systém se automaticky čistí krátkým proudem páry přímo po přípravě mléčného nápoje.



Typ: Pro zejména důkladné čištění může být mléčný systém dodatečně opláchnutý vodou (viz část Proplachování mléčného systému).



Důležité: Vyčistěte mléčný systém ručně každý týden a pokud je to nutné, i častěji (viz oddíl Ruční čištění mléčného systému).

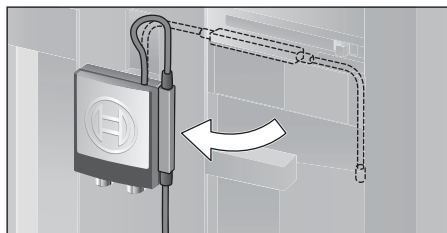


Nebezpečí popálení!

Výtok nápoje je velmi horký. Po použití ho vždy nechejte vychladnout, než se ho budete dotýkat.

Proplachování mléčného systému

- Dotkněte se [☉].
- Dotkněte se [Proplachování mléčného systému] pro výběr programu.
- Otevřete dvířka a vyjměte hadici na mléko z nádoby na mléko.
- Připevněte spojovací prvek na pravé straně výtoku nápoje magnetem.

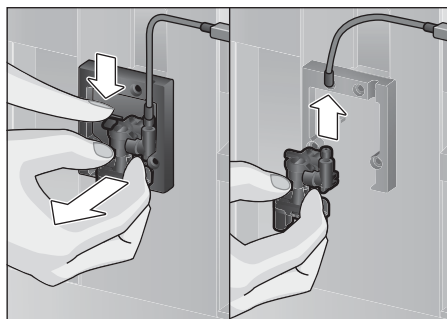


- Zavřete dvířka. Dávejte pozor, abyste nepřivřeli hadici na mléko.
- Položte prázdnou sklenici pod výtok nápoje a hadici na mléko dejte do ní.
- Stiskněte [▷]. Mléčný systém se vypláchne vodou.
- Pak vyprázdněte sklenici a otřete hadici na mléko.
- Pro vystoupení z programu se dotkněte [☉].

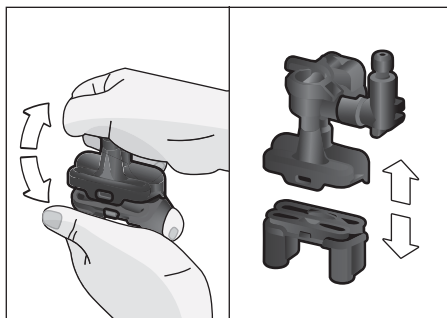
Ruční čištění mléčného systému

Rozeberte mléčný systém, abyste ho mohli vyčistit:

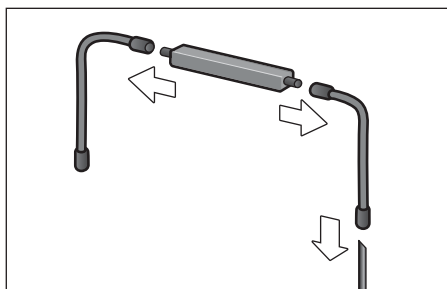
- Stlačte výtok nápoje zcela dolů a táhněte kryt směrem dopředu, abyste ho odstranili.
- Stiskněte pojistnou páčku na levé straně výtoku nápojů směrem dolů a výtok nápoje táhněte dopředu.



- Odpojte hadici na mléko. Demontujte horní a spodní části výroku nápojů.
- Připojte výtok nápojů přímo zepředu pevně ke třem připojením.
- Opět nasadte ochranný kryt.



- Oddělte hadice na mléko, spojovací prvek a sací potrubí.

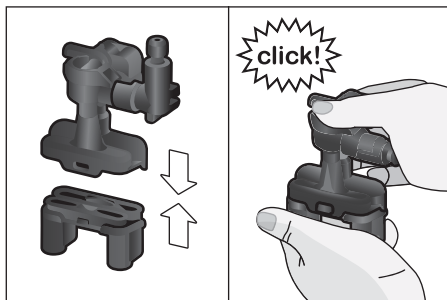


- Očistěte jednotlivé díly roztokem saponátu a měkkou utěrkou.
- Všechny části opláchněte čistou vodou a osušte je.



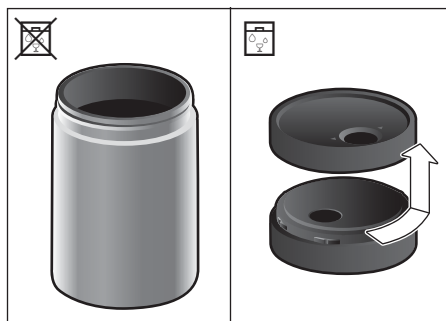
Všechny části mléčného systému mohou být také dané do myčky.

- Jednotlivé díly opět spojte.



Čištění nádoby na mléko

Z hygienických důvodů byste měli nádobu na mléko pravidelně čistit. K mytí v myčce jsou vhodné pouze jednotlivé části víka. Očistěte nerezovou nádobu na mléko ručně jemným saponátem.

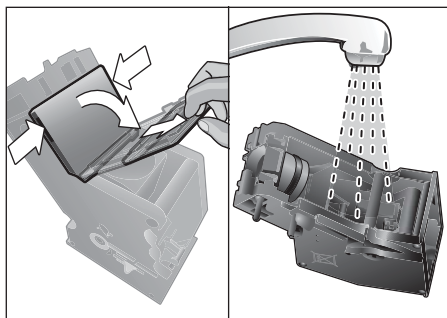


Čištění spařovací jednotky

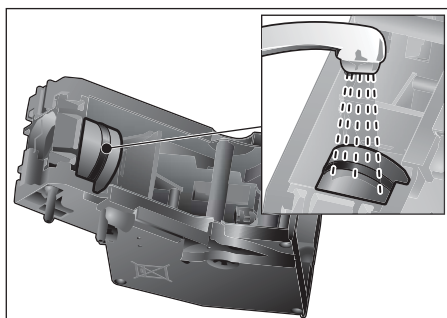
(viz také Stručná referenční příručka)
Dodatečně k automatickému čistícímu programu by měla být spařovací jednotka pravidelně vyjmuta k čištění.


- Otevřete dvířka spotřebiče.
- K úplnému vypnutí přístroje použijte síťový vypínač [O/I].
- Odstraňte ochranný kryt spařovací jednotky.
- Vyjměte nádobu na kávová zrna.
- Posuňte červený uzávěr na spařovací jednotce zcela doleva.
- Stiskněte vysouvací páčku dolů doprava. Spařovací jednotka se uvolní.
- Chopte se spařovací jednotky zapuštěnou rukojetí a opatrně ji vyjměte.

- Odstraňte víko ze spařovací jednotky a důkladně ji opláchněte pod tekoucí vodou.





- Očistěte filtr spařovací jednotky důkladně pod tekoucí vodou.



 **Důležité:** Čistěte bez použití mycího prostředku a nedávejte do myčky.

- Vyčistěte důkladně vnitřní prostor spotřebiče vlhkou utěrkou a odstraňte veškeré zbytky kávy.
- Spařovací jednotku a vnitřní prostor nechte vyschnout.
- Znovu nasadte víko na spařovací jednotku a pak zatlačte spařovací jednotku zpět do spotřebiče, dokud se nezaklikne na místo.

 **Důležité:** Červený uzávěr musí být před opětovným nasazením přímo nad ním vlevo (viz nákr. E).

- Zatlačte vytahovací páčku přímo nahoru a zatlačte červený uzávěr přímo doprava k .
- Vložte zásobník na kávová zrna.
- Opět nasadte ochranný kryt.
- Zavěte dvířka spotřebiče.

Servisní programy

(viz také Stručná referenční příručka)

Následující hlášení se objeví na displeji v určitých intervalech, buď Spustte program odvápnění! nebo Spustte program čištění! nebo Spustte program Calc'nClean!

Přístroj by měl být okamžitě vyčištěn nebo odvápněn pomocí příslušného programu. Nebo mohou být prováděny dva postupy Odvápnění a Čištění společně pomocí funkce Calc'nClean (viz oddíl Calc'nClean). Nedodržení provádění servisního programu podle pokynů může spotřebič poškodit.

Pro zobrazení toho, kolik nápojů může být ještě připraveno předtím, než musí být spuštěny servisní programy, postupujte následovně:

- Dotkněte se .

Objeví se servisní programy. Počítač, např. „Čistěte po přibl. 28 šálcích“ poskytuje informaci o tom, kdy se má provádět další příslušný program.

Varování!

Pro každý servisní program použijte čisticí a odvápňovací přípravky, jak je popsáno v těchto pokynech. Nikdy servisní program nepřerušujte. Nepijte tekutiny!

Nikdy nepoužívejte ocet, kyselinu citronovou ani žádné prostředky založené na octu nebo kyselině citronové. Nikdy neumísťujte odvápňovací tablety nebo jiné odvápňovací materiály do zásuvky na kávu!



Důležité:

Před zahájením každého servisního programu (Odvápnění, čištění nebo Calc'nClean) odstraňte spařovací jednotku, vyčistěte ji podle návodu a vraťte ji na místo. Dávejte pozor, abyste neskřípli hadici na mléko, když zavíráte dvířka. Po dokončení každého servisního programu ihned otřete spotřebič jemným, vlhkým hadříkem, abyste odstranili veškeré zbytky odvápnovací a čistícího roztoku. Pod těmito nánosy by se mohla vytvářet koroze. Nové houbičky mohou obsahovat soli. Soli mohou vytvořit vrstvu rzi na nerezové oceli a musí být proto před použitím důkladně opláchnuté. Očistěte důkladně výtok nápoje, hadice na mléko a spojovací trubice.



Speciálně vyvinuté vhodné odvápnovací a čistící tablety jsou dostupné u maloobchodních prodejců nebo naší zákaznické služby (viz oddíl Příslušenství).

Odvápnění

Trvá asi 21 minut.

- Dotkněte se [☼].
- Dotkněte se [Odvápnění] pro výběr programu.
- Na displeji se ukazuje postup programu.
- Vyprázdněte odkapávací nádobku a vraťte ji na místo.
- Vyměňte vodní filtr (pokud je) a stiskněte [▷].
- Nalijte vlažnou vodu do prázdné nádoby na vodu až po značku 0,5 l a pak v ní rozpustěte odvápnovací tabletu Bosch TCZ8002. U TCZ6002 byste měli vždy rozpustit dvě tablety.



Pokud v nádobě na vodu není dostatek odvápnovacího roztoku budete požádáni, abyste provedli následující. Doplňte neperlivou vodu a stiskněte opět [▷].

- Vyměňte hadici na mléko z nádoby na mléko a připevněte spojovací část k pravé straně výtoku nápoje magnetem.
- Zavřete dvířka spotřebiče.
- Umístěte nádobu o objemu 0,5 pod výtok nápoje.
- Zatlačte jeden konec hadice na mléko do nádoby.
- Stiskněte [▷]. Odvápnovací program nyní poběží po dobu asi 19 minut.
- Vyměňte nádobu a stiskněte [▷].
- Opláchněte nádržku na vodu a (když je odstraněný) dejte na místo vodní filtr.
- Naplňte nádrž čerstvou vodou až po značku „max“.
- Dejte nádržku s vodou zpět na místo a zavřete dvířka.
- Umístěte opět nádobu pod výtok nápoje.
- Zatlačte jeden konec hadice na mléko do nádoby.
- Stiskněte [▷]. Odvápnovací program nyní poběží po dobu asi 2 minut a vypláchne spotřebič.
- Odstraňte nádobu, vyprázdněte odkapávací plechy, vraťte na místo a zavřete dvířka.
- Stiskněte [▷]. Spotřebič skončil odvápnění a je připravený k opětovnému použití.
- Pro vystoupení z programu se dotkněte [☼].

Čištění

Trvá asi 5 minut

- Dotkněte se [☼].
- Dotkněte se [Čištění] pro výběr programu.
- Na displeji se ukazuje postup programu.
- Očistěte výtok nápoje a vraťte na místo, vyprázdněte odkapávací plechy a vraťte na místo.
- Otevřete zásuvku na mletou kávu, vhodte do ní čistící tabletu a opět ji zavřete.

- Zavřete dvířka spotřebiče.
- Umístěte nádobu o objemu 0,5 l pod výtok nápoje.
- Stiskněte [▷]. Čistící program nyní poběží po dobu asi 5 minut.
- Odstraňte nádobu, vyprázdněte odkapávací plechy, vraťte na místo a zavřete dvířka.
- Stiskněte [▷]. Spotřebič skončil čištění a je připravený k opětovnému použití.
- Pro vystoupení z programu se dotkněte [☉].

Calc'nClean

Trvá asi 26 minut. Calc'nClean kombinuje funkce. Odvápňení a Čištění. Pokud mají být oba programy provedeny blízko sebe, plně automatický kávovar automaticky navrhne tento servisní program.

- Dotkněte se [☉].
- Dotkněte se [Calc'nClean] pro výběr programu.
- Na displeji se ukazuje postup programu.
- Očistěte výtok nápoje a vraťte na místo, vyprázdněte odkapávací plechy a vraťte na místo.
- Otevřete zásuvku na mletou kávu, vhodte do ní čisticí tabletu a opět ji zavřete.
- Vyměňte vodní filtr (pokud je) a stiskněte [▷].
- Nalijte vlažnou vodu do prázdné nádoby na vodu až po značku 0,5 l a pak v ní rozpustte odvápnovací tabletu Bosch TCZ8002. U TCZ6002 byste měli vždy rozpustit dvě tablety.

i Pokud v nádobě na vodu není dostatek odvápnovacího roztoku budete požádáni, abyste provedli následující. Doplňte neperlivou vodu a stiskněte opět [▷].

- Vyměňte hadici na mléko z nádoby na mléko a připevněte spojovací část k pravé straně výtoku nápoje magnetem.

- Zavřete dvířka spotřebiče.
- Umístěte nádobu o objemu 0,5 pod výtok nápojů.
- Zatlačte jeden konec hadice na mléko do nádoby.
- Stiskněte [▷]. Program nyní poběží po dobu asi 19 minut.
- Vyměňte nádobu a stiskněte [▷].
- Opláchněte nádržku na vodu a (když je odstraněný) dejte na místo vodní filtr.
- Naplňte nádrž čerstvou vodou až po značku „max“.
- Dejte nádržku s vodou zpět na místo a zavřete dvířka.


- Umístěte opět nádobu pod výtok nápoje.
- Zatlačte jeden konec hadice na mléko do nádoby.
- Stiskněte [▷]. Program nyní poběží po dobu asi 7 minut a vypláchne spotřebič.
- Odstraňte nádobu, vyprázdněte odkapávací plechy, vraťte na místo a zavřete dvířka.
- Stiskněte [▷]. Spotřebič je odvápňový, vyčištěný a opět připravený k použití.
- Pro vystoupení z programu se dotkněte [☉].

Speciální vyplachování

i **Důležité:** Pokud je některá servisní program přerušeno, například výpadkem proudu, postupujte prosím podle informace na displeji:

- vypláchněte nádržku na vodu a naplňte ji čerstvou vodou po značku max.
- Stiskněte [▷]. Odvápnovací program nyní poběží po dobu asi 2 minut a vypláchne spotřebič.
- Vyprázdněte odkapávací plechy a vraťte na místo a zavřete dvířka spotřebiče. Spotřebič je nyní připravený k opětovnému použití.
- Pro vystoupení z programu se dotkněte [☉].

Tipy na úsporu energie

- Stiskněte [] pro přepnutí spotřebiče do „úsporného režimu“. Spotřebič používá velmi málo elektrické energie, když je v úsporném režimu, ale sleduje veškeré funkce spojené s bezpečností, aby se zabránilo poškození.
- V nabídce „Vypnutí po“ nastavte automatický vypínač na období po 15 minutách.
- Snižte jas displeje a osvětlení v této nabídce, abyste šetřili energii.
- Pokud je to možné, nepřerušujte přípravu kávy nebo mléčné pěny. Předčasné zastavení postupu má za následek vyšší spotřebu energie a odkapávací plech se plní rychleji.
- Spotřebič pravidelně odvápnujete, abyste zabránili vytváření vápenité usazeniny. Zbytky vápence způsobují vyšší spotřebu energie.

Ochrana před mrazem

Abyste zabránili námraze během přepravy a skladování, předtím spotřebič zcela vyprázdněte (viz část „Nabídka - Ochrana před mrazem“).

Skladovací příslušenství

Plně automatický kávovar má speciální zásuvku na příslušenství na uskladnění stručné příručky a příslušenství ve spotřebiči.

- Do zásuvky na příslušenství dejte odměrku a vodní filtr.
- Do speciální podpěry v přední části zásuvky na příslušenství dejte stručnou příručku.
- Dlouhou sací trubicí můžete skladovat v držáku na vnitřku dvířek.
- Spojovací prvek může být připojen k magnetickému držáku nad zásuvkou na mletou kávu.

Příslušenství

Následující příslušenství jsou k dispozici u maloobchodních prodejců nebo zákaznického servisu:

| Obj. číslo | Prodejny | Zákaznický servis |
|---------------------------|----------|-------------------|
| Čistící tablety | TCZ8001 | 00311808 |
| Odvápňovací tablety | TCZ8002 | 00576694 |
| Izolovaná nádoba na mléko | TCZ8009N | 00576165 |

Likvidace

Obal likvidujte šetrně pro životní prostředí. Tento spotřebič je označen v souladu s evropskou směrnicí 2012/19/EG, která se týká starých elektrických a elektronických spotřebičů (waste electrical and electronic equipment – WEEE). Směrnice stanovuje rámcové podmínky pro vrácení a recyklaci starých spotřebičů platné po celé Evropské unii. O aktuálních možnostech likvidace se informujte u svého specializovaného prodejce nebo na aktuálním místě likvidace.

Svépomocné odstranění jednoduchých problémů

| Problém | Příčina | Náprava |
|---|--|---|
| Silně kolísavá kvalita kávy nebo mléčné pěny (např. kolísavé množství nebo stříkání mléčné pěny). | Spotřebič je silně zavápněn. | Odvápněte spotřebič podle pokynů, viz oddíl Servisní programy. |
| | Sací hadice je ucpaná. | Sací hadici vyčistěte. |
| Nápoje se nejdou nalít. | Výtok nápoje nebo jedno ze tří připojení jsou ucpané. | Vyčistěte výtok nápoje a připojení. |
| Nápoje vytékají během nalévání po celém výtoku. | Spodní část výtoku nápoje chybí. | Připojte spodní část, viz oddíl čištění mléčného systému. |
| Příliš málo mléčné pěny nebo vůbec žádná, nebo pěnič mléka nenasává žádné mléko. | Ve spotřebiči je vápenitý nános. | Odvápněte spotřebič podle pokynů, viz oddíl Servisní programy. |
| | Výtok nápoje nebo jedno ze tří připojení jsou ucpané. | Vyčistěte výtok nápoje a připojení. |
| | Mléko není vhodné k napěnění. | Nepoužívejte mléko, které již bylo svařené. Použijte studené mléko s obsahem tuku minimálně 1,5%. |
| | Výtok nápoje nebo hadice na mléko nejsou správně sestaveny. | Navlhčete jednotlivé části a spojte je opět dohromady. |
| Není dosažený zvolený objem. Káva vytéká pomalu po kapkách nebo vůbec. | Káva je pomletá příliš jemně. Předemletá káva je příliš jemná. | Nastavte stupeň mletí na hrubší nastavení. Použijte hruběji mletou kávu. |
| | Ve spotřebiči je silný vápenitý nános. | Odvápněte spotřebič podle pokynů, viz oddíl. Servisní programy. |
| Horká voda je mléčná nebo chutná po kávě. | Hadice na mléko nebyla odstraněna. | Odpojte hadici na mléko z nádoby na mléko. |
| | Zbytky mléka nebo kávy ve výtoku nápoje. | Vyčistěte výtok nápoje. |
| Káva není krémová (Crema). | Nevhodný druh kávy. | Použijte druh kávy s vyšším obsahem robusta zrn. |
| | Káva už není čerstvá. | Použijte čerstvá zrna. |
| | Stupeň mletí není vhodný pro tato zrna. | Nastavte mlýnek na jemnější mletí. |

| Problém | Příčina | Náprava |
|---|---|---|
| Káva je příliš „kyselá“. | Stupeň mletí je příliš hrubý. Předemletá káva je příliš hrubá. | Nastavte mlýnek na jemnější nastavení. Použijte jemněji mletou kávu. |
| | Nevhodný druh kávy. | Změňte druh kávy. |
| Káva je příliš „hořká“. | Káva je namletá příliš jemně. Předemletá káva je příliš jemná. | Nastavte stupeň mletí na hrubší nastavení. Použijte hruběji mletou kávu. |
| | Nevhodný druh kávy. | Změňte druh kávy. |
| Káva chutná spáleně. | Teplota spaření je příliš vysoká. | Snižte teplotu, viz oddíl „Nastavení nápoje “Změňte druh kávy”. |
| | Káva je namletá příliš jemně. Předemletá káva je příliš jemná. | Nastavte stupeň mletí na hrubší nastavení. Použijte hruběji mletou kávu. |
| | Nevhodný druh kávy. | Změňte druh kávy. |
| Káva je příliš „slabá“. | Vybraná síla kávy je příliš slabá. | Zvyšte sílu kávy, viz oddíl Nastavení nápoje. |
| | Mletá káva se ucpala v zásuvce na mletou kávu. | Vyjměte zásuvku na mletou kávu a důkladně ji umyjte a osušte. |
| Mletá káva se ucpala v zásuvce na mletou kávu. | Mletá káva se slepuje. | Nestlačujte mletou kávu pevně do zásuvky. |
| | Zásuvka na mletou kávu je vlhká. | Vyjměte zásuvku na mletou kávu a důkladně ji umyjte a osušte. |
| Vodní filtr nezůstává na svém místě v nádobě na vodu. | Vodní filtr není namontovaný správně. | Jemně přitiskněte vodní filtr přímo dolů do připojení nádoby. |
| Nádoba na kávová zrna se při vkládání lepí. | V krytu jsou zrna. | Odstraňte zrna. |
| Kávová zrna nejsou kompaktní a jsou příliš vlhká. | Nastavení mletí je příliš jemné nebo příliš hrubé, nebo nebylo použito dost mleté kávy. | Nastavte mlýnek na hrubší nebo jemnější nastavení nebo použijte 2 odměrky mleté kávy. |

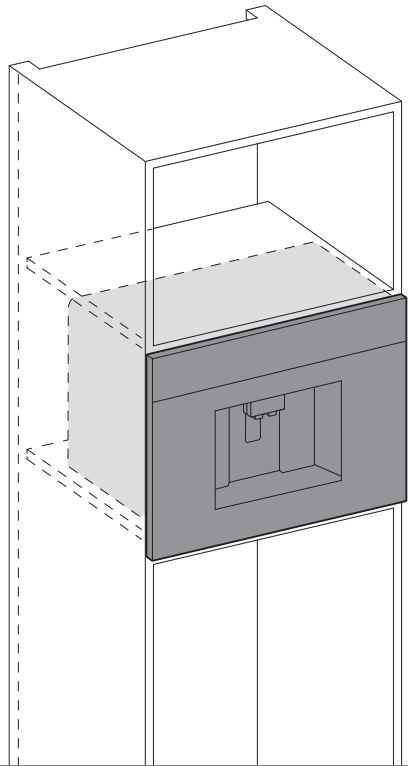
| Problém | Příčina | Náprava |
|---|---|--|
| Nastavení stupně mletí je obtížné. | V mlýnku je příliš mnoho zrn. | Dávkování nápoje z kávových zrn. Veškeré následné změny ve stupni mletí provádějte pouze po malých krocích. |
| Spařovací jednotka nejde vložit. | Spařovací jednotka je ve špatné pozici. | Vložte spařovací jednotku podle pokynů, viz oddíl „Čištění spařovací jednotky“. |
| | Spařovací jednotka je uzamčena. | Odemkněte spařovací jednotku podle pokynů, viz oddíl „Čištění spařovací jednotky“. |
| Ochranný kryt spařovací jednotky nejde správně připojit. | Spařovací jednotka není uzamčena. | Uzamkněte spařovací jednotku podle pokynů, viz oddíl „Čištění spařovací jednotky“. |
| Na displeji obrazovky se zobrazí „12:00“. | Výpadek sítě nebo je spotřebič vypnutý ze sítě“. | Znovu zadejte hodnoty. Spotřebič nevypínejte ze sítě nebo si vyberte v nabídce na displeji Hodiny možnost „vypnout“. |
| Na displeji se zobrazí „Je připojena nádoba na mléko?“ i přesto, že je nádoba na mléko připojená. | Nádoba je mimo rozsah snímače. | Umístěte nádobu v pravém rohu. |
| | Není rozpoznán materiál, např. karton s mlékem. | Potvrďte požadavek na displeji „Ano“ nebo použijte přiloženou nádobu na mléko. |
| Na displeji se zobrazí například: „Porucha: E0510“. | Spotřebič má poruchu. | Postupujte podle obrazovky displeje. |
| Na displeji se ukáže „Naplňte zásobník na kávová zrna“, i když je zásobník téměř plný, nebo mlýnek nemele žádná zrna. | Kávová zrna nepadají do mlýnku (zrna jsou příliš olejnatá). | Jemně zásobník na kávová zrna poklepejte. Zkuste změnu druhu kávy. Když je zásobník na kávová zrna prázdný, otřete ho suchým hadříkem. |
| Na displeji se ukáže „Čištění spařovací jednotky“. | Spařovací jednotka je zašpiněná. | Vyčistěte spařovací jednotku. |
| | Ve spařovací jednotce je příliš mnoho mleté kávy. | Vyčistěte spařovací jednotku. Nedávejte do zásuvky na mletou kávu více než dvě odměrky mleté kávy. |
| | Mechanismus spařovací jednotky je nehybný. | Vyčistěte spařovací jednotku podle pokynů, viz oddíl „Péče a denní čištění“. |

| Problém | Příčina | Náprava |
|--|---|--|
| Na displeji se zobrazí „Doplňte neperlivou vodou nebo odstraňte filtr“. | Nádržka na vodu je vložena. | Vložte nádržku na vodu správně. |
| | Vápenitá voda v nádržce na vodu. | Naplňte nádržku na vodu čerstvou vodou z kohoutku. |
| | Plovák ve vodní nádrži je přilepený. | Vyjměte nádržku a důkladně ji vyčistěte. |
| | Nový vodní filtr není opláchnutý podle pokynů, nebo je použitý vodní filtr vadný. | Opláchněte vodní filtr podle pokynů a pak ho zapněte, nebo použijte nový vodní filtr. |
| | Voda ve vodním filtru. | Ponořte vodní filtr do vody, dokud nevycházejí bubliny, vyměňte filtr. |
| Na displeji se ukáže „Vyprázdněte odkapávací plechy“, i když jsou prázdné. | Odkapávací plech je špinavý a vlhký. | Odkapávací plech důkladně očistěte a osušte. |
| Na displeji se ukáže „Vložte odkapávací plechy“, i když jsou již vloženy. | Vnitřek spotřebiče (držák plechu) je špinavý. | Očistěte vnitřek. |
| Voda kapala na vnitřní spodní část spotřebiče, když byl odstraněný odkapávací plech. | Odkapávací plech byl odstraněný příliš brzy. | Počkejte několik vteřin poté, co byl vydaný poslední nápoj, než odstraníte odkapávacího plech. |
| Na displeji se zobrazí „EXXX stiskněte prosím on/off (zap/vyp)“ | Spotřebič je příliš horký. | Nechejte spotřebič vychladnout. |
| | Špinavá spařovací jednotka. | Vyčistěte spařovací jednotku. |

Pokud nejste schopni vyřešit tento problém, vždy volejte zákaznickou linku! Telefonní čísla naleznete na zadní části tohoto návodu.

Technické specifikace

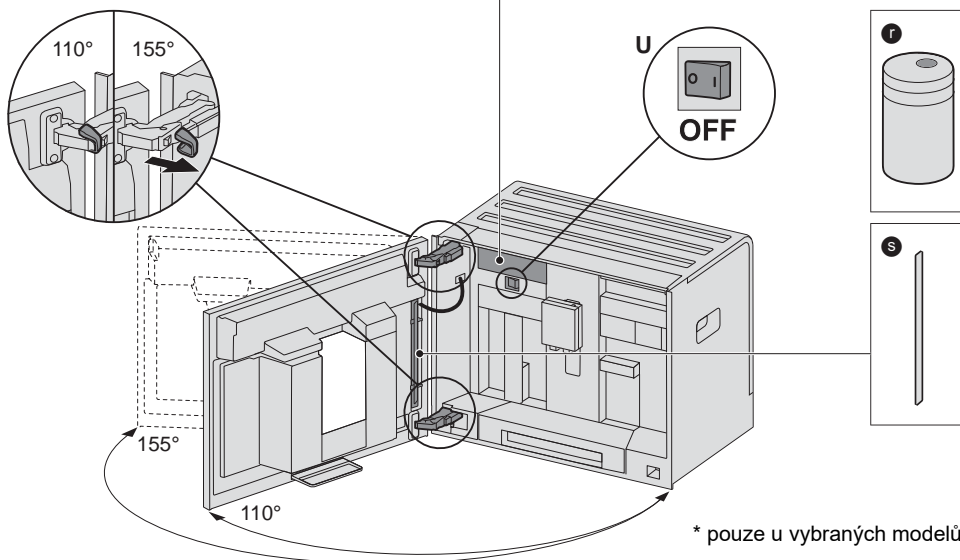
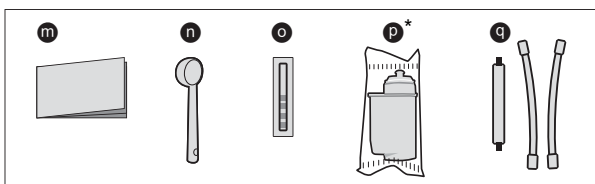
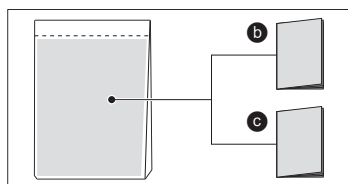
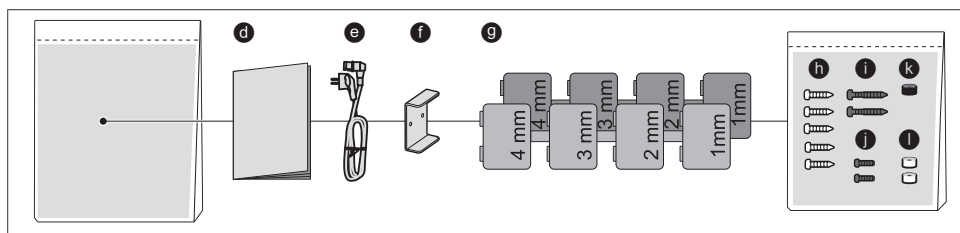
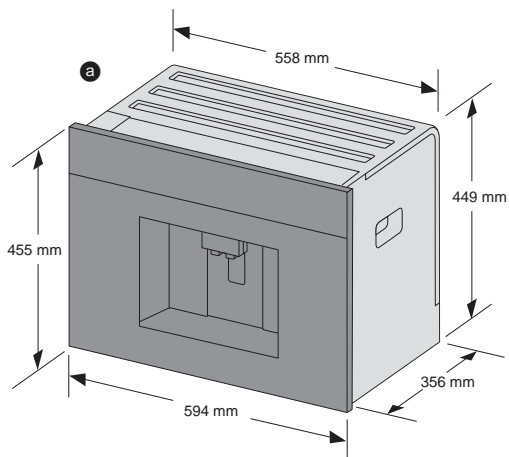
| | |
|---|----------------------|
| Elektrické připojení (napětí – frekvence) | 220-240 V – 50/60 Hz |
| Wattový výkon topného tělesa | 1600 W |
| Maximální atmosferický tlak čerpadla | 19 bar |
| Maximální kapacita nádrže (bez filtru) | 2.4 l |
| Maximální kapacita zásobníku na kávová zrna | 500 g |
| Délka silového kabelu | 1.7 m |
| Rozměry (VxŠxH) | 455 x 495 x 375 mm |
| Hmotnost, prázdný | 19-20 kg |
| Druh mlýnku | Keramický |



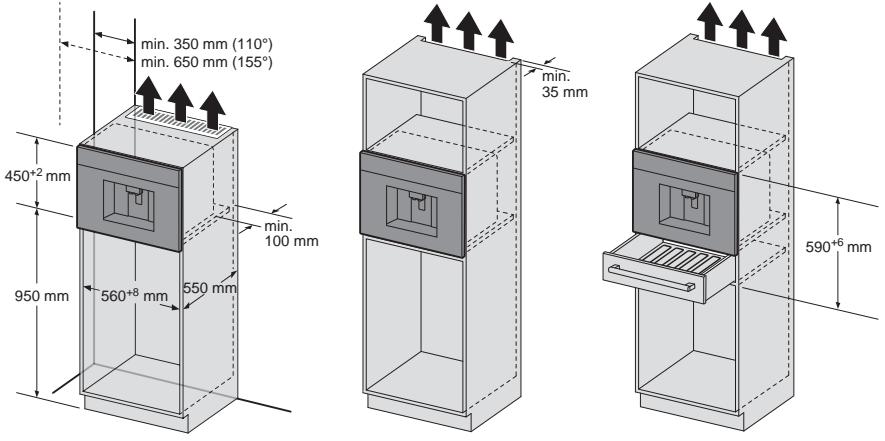
CTL636EB1

cs Montážní návod

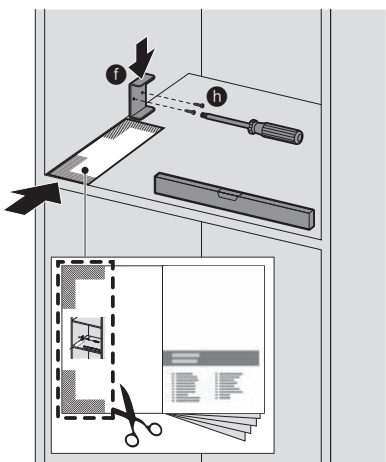
1



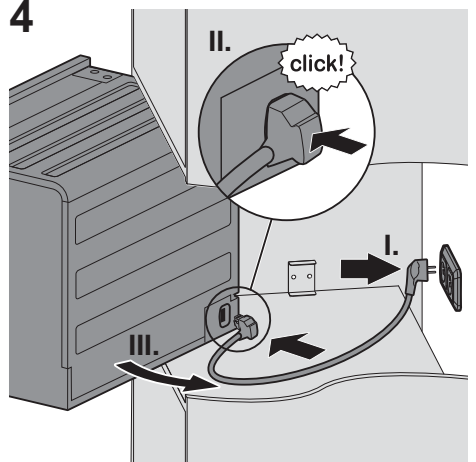
2



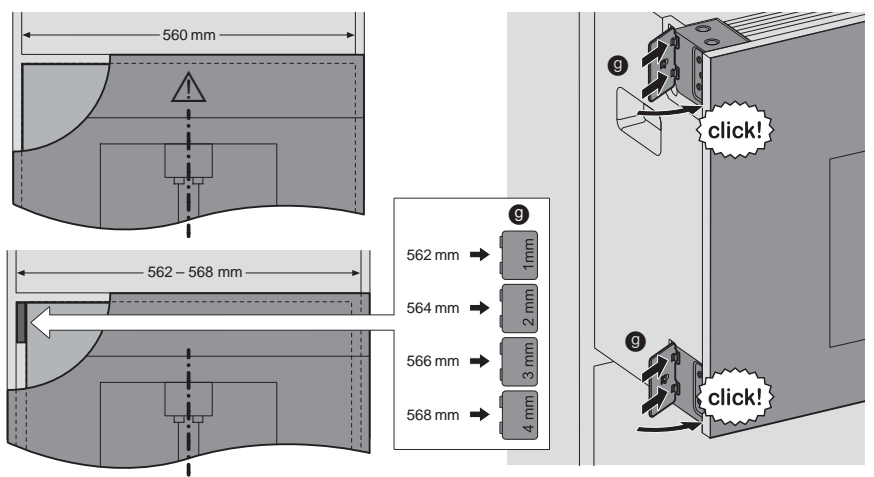
3



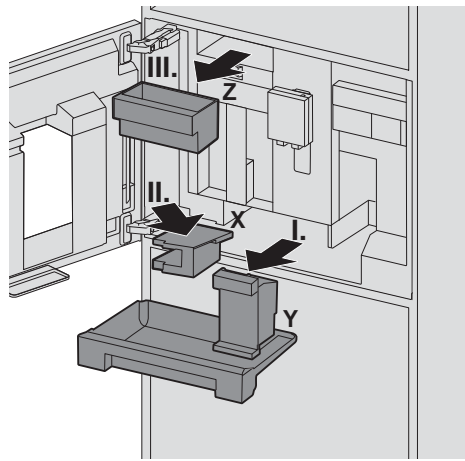
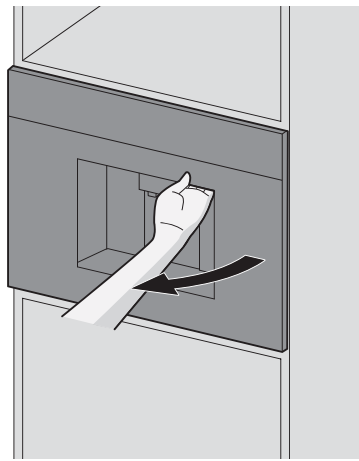
4



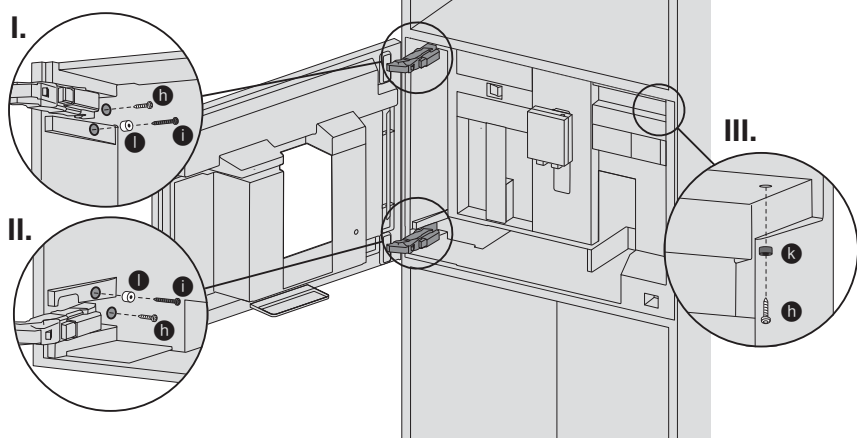
5



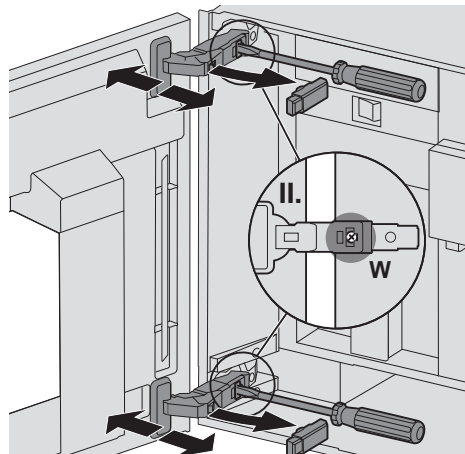
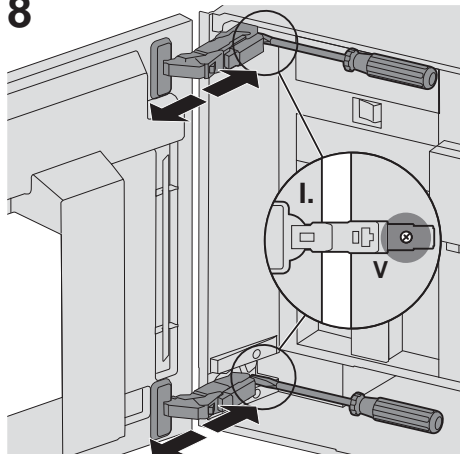
6



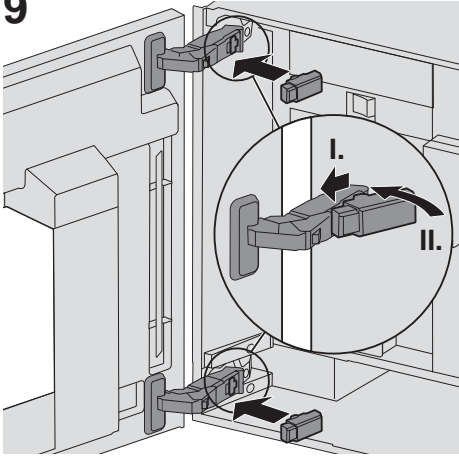
7



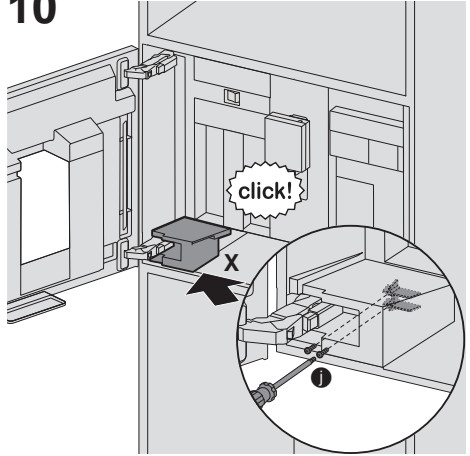
8



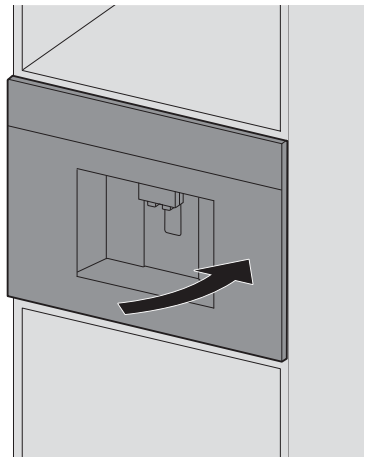
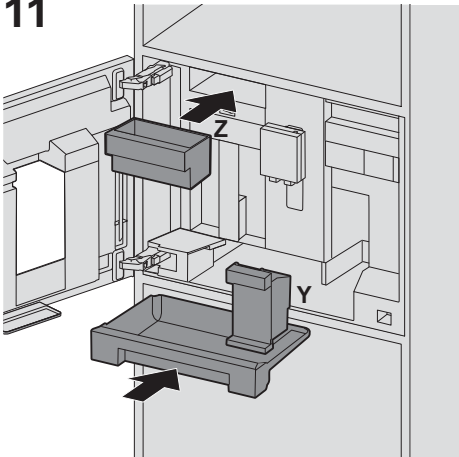
9




10



11



Bezpečnostní pokyny

 **Bezpodmínečně si prosím přečtete bezpečnostní pokyny v návodu k použití a respektujte je.**

Nebezpečí úrazu elektrickým proudem!

Spotřebič připojte a provozujte v souladu s údaji na typovém štítku. Aby se zabránilo ohrožení, smí opravy na spotřebiči provádět pouze naše servisní služba. V případě poškození síťového kabelu tohoto spotřebiče je nutné ho vyměnit za speciální přívodní kabel, který lze obdržet u našeho zákaznického servisu. V případě poruchy ihned odpojte síťovou zástrčku nebo vypněte síťové napětí.

Bezpečně lze používat pouze zařízení, které bylo zapojeno v souladu s tímto montážním návodem. Volně stojící nábytek připevněte ke zdi běžnými úhelníky.

Přístroj obsahuje permanentní magnety, které mohou ovlivňovat funkci elektronických implantátů jako např. kardiostimulátory nebo inzulínové pumpy. Osoby používající elektronické implantáty musí od čela přístroje dodržovat minimální odstup 10 cm.

Součást dodávky

- Ⓐ Plně automatický kávovar
- Ⓑ Návod k použití
- Ⓒ Návod k použití filtru
- Ⓓ Montážní návod
- Ⓔ Připojovací vedení
- Ⓕ Montážní úhelník
- Ⓖ Distanční úchyt
- Ⓚ 5 upevňovacích šroubů (stříbrná)
- Ⓛ 2 upevňovací šrouby (dlouhé/černé)
- Ⓜ 2 upevňovací šrouby (krátké/černé)
- Ⓝ 1 ks dutinka (černá)
- Ⓟ 2 ks dutinka (bílá)
- Ⓞ Stručný návod
- Ⓠ Odměrná lžička
- Ⓡ Proužek pro testování tvrdosti vody
- Ⓢ Vodní filtr (pouze u vybraných modelů)
- Ⓣ Hadička na mléko (sada)
- Ⓡ Nádoba na mléko
- Ⓢ Trubička nasávání

V případě úhlu otevření 155° odstraňte obě omezení na horním a spodním závěsu.

- 3 Oddělte montážní šablonu na zadní straně návodu k montáži. Montážní šablonu přiložte u přední hrany skříně a našroubujte montážní úhelník Ⓕ, viz obrázek, pomocí 2 upevňovacích šroubů Ⓚ. Montážní úhelník musí u dna skříně a zdi přiléhat bez mezery.
- 4 Hlavní vypínač U nastavte na [O]. Připojovací vedení Ⓔ připojte nejdříve k zásuvce a poté ke spotřebiči (citelně zapadnutí). Nesmí dojít k jeho přiskřípnutí. Při nasazování spotřebič zčásti nasadte na skříně.

Důležité: Mezi spotřebičem a zdí musí být zachován odstup min. 100 mm.

- 5 Spotřebič zasuňte do skříně až na doraz. Zkontrolujte středové usazení spotřebiče. Je-li nutné, přístroj vyrovnejte. Za tímto účelem spotřebič povytáhněte, oddělte vhodný distanční úchyt Ⓖ a instalujte na levé straně (nahoe a dole). Spotřebič zasuňte do skříně až na doraz.
- 6 Uchyťte dvířka spotřebiče vpravo vedle výpusti a otevřete. Vyjměte odkapávací miskou Y. Kryt X vlevo dole táhněte doprava dopředu a odstraňte. Zásuvku pro příslušenství Z vytáhněte a odložte.
- 7 Spotřebič nejprve podle vyobrazení přišroubujte vždy 2 upevňovacími šrouby Ⓚ a Ⓛ a také 2 dutinkami Ⓜ. Poté přišroubujte vždy 1 upevňovacím šroubem Ⓛ a dutinkou Ⓝ vpravo nahoře na skříně.
- 8 **Jen pro odborníka**
Někdy se může stát, že v důsledku deformace ve vestavěném nábytku dvířka vestavěného plně automatického spotřebiče vážnou. Dvířka je možné seřídit. Nastavte horní a dolní závěsy:
I. Otáčením šroubů V nastavte hloubku dvířek.
II. Ze závěsu sejměte horní a dolní tlumení závěsu.
Otáčením šroubů W nastavte sklon a horizontální polohu dvířek.
- 9 Opět nasadte tlumení závěsu.
- 10 Vložte kryt X a upevněte pomocí obou černých upevňovacích šroubů Ⓛ.
- 11 Opět vložte odkapávací miskou Y a zásuvku pro příslušenství Z a uzavřete dvířka spotřebiče.

Instalace přístroje

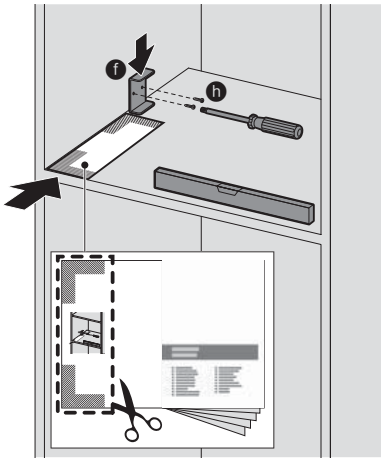
Je třeba zajistit dostatečné odvětrávání. Z těchto důvodů odstraňte zadní stěnu nebo vyřežte otvor o velikosti 500 x 400 mm. Mezi zdí a základnou, příp. zadní stěnou musí být prostor min. 35 mm. Ventilací ani vstupní otvory nesmí být zakryty. Při montáži přístroj umístěných nad tímto zařízením nebo pod ním dodržujte montážní návod. Při instalaci přístroje nad ohříváčem pokrmů je třeba ponechat volný prostor o výšce 590 mm. Chcete-li nainstalovat přístroj přímo pod dekorační panel, měl by být ponechán prostor pro ventilaci alespoň 200 cm². Ideální montážní výška pro automatický kávovar, měřeno od podlahy až ke spodní hraně přístroje, činí 950 mm.

- 1 Všechny díly vybalte a zkontrolujte, zda při přepravě nedošlo k jejich poškození. Poškozené díly nesmí být uvedeny do provozu.
- 2 V závislosti na variantě montáže zohledněte montážní rozměry.

Důležité: U dvířek mohou být zvoleny dva úhly otevření.

V závislosti na požadovaném úhlu otevření se před montáží musí zohlednit instalační odstup od zdi.

- Úhel otevření cca 110° (stav dodávky)
= instalační odstup od zdi nejméně 350 mm.
- Úhel otevření cca 155°
= instalační odstup od zdi nejméně 650 mm.



9000864702

Záruční podmínky

společnosti BSH domácí spotřebiče s.r.o.

1. Záruka

Na tento výrobek je v souladu s § 2113 a násl. zákona č. 89/2012 Sb., občanský zákoník, v platném znění, poskytována **záruka za jakost 24 měsíců** (dále jen „záruka“), která běží zpravidla od odevzdání výrobku zákazníkovi. Pokud byla sjednána delší záruka, řídí se tato speciálními pravidly.

Záruka 24 měsíců je poskytována pouze zákazníkovi spotřebiteli a jen na výrobek **k běžnému užívání v domácnosti**. Zákazníkovi podnikateli nebo jiné právnické osobě je poskytnuta 24 měsíční záruka za předpokladu, že se koupě netýká jeho podnikatelské činnosti (např. prádelna, ubytovací služby, restaurační zařízení apod.), způsob užívání je obdobný užívání v domácnosti a výrobek není prokazatelně přetěžován (kumulativně); v ostatních případech je poskytována záruka v délce 6 měsíců. Společnost BSH domácí spotřebiče s.r.o. si vyhrazuje právo omezit plnění záruky nad rámec 6 měsíců v případě, že bude zjevné, že spotřebič není provozován v souladu s výše uvedenými podmínkami.

2. Pořizovací doklad a záruční list

Základním průkazem práv zákazníka je **pořizovací doklad** (paragon, faktura, leasingová smlouva apod.). Pokud byl při prodeji vydán **záruční list**, je tento součástí výrobku s výrobním číslem uvedeným na přední straně tohoto záručního listu. Nedílnou součástí záručního listu je pořizovací doklad. Zákazník si ve vlastním zájmu pořizovací doklad i záruční list pečlivě uschová.

Bezplatný záruční servis je možno poskytnout jen v případě předložení pořizovacího dokladu nebo v případě prodloužené záruky i vyplněného záručního listu a vystaveného certifikátu, pokud byl vydán. Záruční list vyplňuje prodejce a je v zájmu zákazníka zkontrolovat správnost a úplnost uvedených údajů. Záruční list je platný pouze v originálu, na kopie nebude brán zřetel.

3. Uplatnění záruky

Zákazník má v rámci poskytnuté záruky právo na bezplatné, včasné a řádné odstranění reklamované vady výrobku, a to opravou, popřípadě – není-li to vzhledem k povaze (tzn. příčině i projevu) vady neúměrné – právo na výměnu výrobku nebo jeho vadné součásti. Za zákonem stanovených podmínek může být poskytnuta sleva na výrobku anebo může být výrobek vrácen.

Záruční oprava se vztahuje výhradně na vady, které vzniknou průkazně v době platné záruky. Takto vzniklé vady je oprávněn odstranit pouze **autorizovaný servis**. Uplatnit záruku může zákazník u autorizovaného servisu nebo v prodejně, kde byl výrobek zakoupen, a to bez zbytečného odkladu, nejpozději však do konce záruční doby. Zvolí-li zákazník jiný, než nejbližší autorizovaný servis, bude na něm, aby nesl v souvislosti s tím zvýšené náklady.

Autorizovaný servis posoudí oprávněnost reklamace a podle povahy vady výrobku rozhodne o způsobu řešení reklamace.

Seznam autorizovaných servisů je k dispozici na www.bosch-home.com/cz.

Doba, po kterou zákazník nemůže výrobek z důvodu vady používat, se do záruční doby nepočítá. O tuto dobu se záruční doba prodlužuje. Při výměně se **běh záruční doby** neobnovuje. Při opravě nedochází k běhu nové záruční doby týkající se opravené součásti či součástky.

Po provedení záruční opravy je autorizovaný servis povinen vydat zákazníkovi čitelnou kopii opravního listu. **Opravní list** slouží k prokazování práv zákazníka, proto je ve vlastním zájmu zákazníka před podpisem opravního listu zkontrolovat jeho obsah a kopii opravního listu pečlivě uschovat.

Zákazník je povinen poskytnout autorizovanému servisu **součinnost** k ověření existence reklamované vady a k jejímu odstranění (včetně odpovídajícího potřebného vyzkoušení nebo demontáže výrobku).

Při uplatnění reklamace předá zákazník **výrobek čistý** v souladu s hygienickými předpisy nebo obecnými hygienickými zásadami včetně všech jeho součástí a příslušenství, umožňujících takové ověření a odstranění vady. V případě, že výrobek nedodá kompletní a je-li kompletnost výrobku nezbytná k zjištění existence reklamované vady a/nebo k jejímu odstranění, běh lhůty k vyřízení reklamace začíná až dodáním chybějících součástí.

4. Neoprávněnost reklamace

Reklamacie není oprávněná v případech, vznikla-li závada nebo poškození:

- a) prokazatelně nesprávným užíváním výrobku (např. v rozporu s návodem, s pokyny uvedenými na obalu výrobku či v záručním listě, užíváním v rozporu s obecně známými pravidly užívání předmětného výrobku, provozem při nesprávném napájecím napětí, připojování na nedovolené zdroje proudu, užíváním zboží v nevhodných podmínkách – vlhko, prašnost, extrémní tvrdost vody apod.) anebo jiným nesprávným jednáním uživatele (např. neodbornou instalací či zapojením);
- b) prokazatelně nedovolenými zásahy do přístroje (konstrukční nebo jiná úprava, neodborná montáž), živelnou katastrofou nebo mechanickým poškozením výrobku;
- c) nese-li předložený záruční list zjevné známky provedených změn údajů nebo je-li na výrobku odlišné výrobní číslo od toho, jež je uvedeno v záručním listě;
- d) u estetických komponentů, nezajišťujících funkčnost výrobku z důvodu:
 - transportního poškození nebo přemístování (poškrábání, promáčknutí, praskliny, rozbitá skla a police apod.)
 - nefunkčních estetických komponentů jako jsou madla, skla, ovládací spínače apod., které jsou důsledkem běžného opotřebení
 - změny barvy plastových komponentů (jedná se o běžný fyzikálně chemický jev po čase používání)
 - vady spotřebních materiálů, u kterých je doba životnosti daná charakterem součástky (žárovky, vodní filtry, vzduchové, prachové filtry, uhlíkové filtry všeho druhu, akumulátory, baterie, apod.)
 - vady příslušenství a volitelné výbavy, způsobené nevhodnou manipulací nebo nepřiměřeným zacházením

Ze záručních oprav jsou vyloučeny případy běžné údržby nebo čištění, instalace, programování, kontroly parametrů výrobku.

5. Náhradní díly

Záruka na samostatně prodané náhradní díly výrobku je poskytována v délce 6 měsíců, a to za předpokladu jeho odborné instalace.

6. Pozáruční servis

V případě placené pozáruční opravy provedené autorizovaným servisem se poskytuje záruka v délce 24 měsíců.

7. Rozšířená záruka nad rámec zákona

U spotřebičů (pračky, myčky) sériově vybavených systémem **Aqua-Stop** (patent BSH) je výrobcem poskytnuta záruka na škody způsobené chybou tohoto systému. Na tyto škody je zákazníkovi spotřebiteli poskytnuta náhrada, a to po celou dobu životnosti spotřebiče. Vyloučena je náhrada škody v případě, kdy nebyl spotřebič zapojen do elektrického obvodu pod proudem.

8. Upozornění pro prodejce

Prodejce je povinen vyplnit správně a úplně záruční list v den prodeje výrobku. Při případné předprodejší reklamaci je třeba předložit řádně vyplněný reklamační protokol a pořizovací doklad (fakturu).

9. Ochrana osobních údajů

Osobní údaje zákazníka kupujícího budou použity výhradně k účelům pro zpracování objednávek a k případnému vyřízení záruky v souladu se zák. č. 101/2000 Sb., o ochraně osobních údajů.

10. Prohlášení o hygienické nezávadnosti výrobků

Všechny výrobky distribuované společností BSH domácí spotřebiče s.r.o. a přicházející do styku s potravinami splňují požadavky o hygienické nezávadnosti dle zákona č.258/2000 Sb., vyhlášky 38/2001 Sb. Toto prohlášení se vztahuje na všechny výrobky přicházející do styku s potravinami uvedené v aktuálním ceníku společnosti BSH domácí spotřebiče s.r.o.

Ujištění dovozce o vydání prohlášení o shodě

Vážený zákazníku,
dle § 13, odst.5 zákona č.22/1997 Sb. Vás ujišťujeme, že na všechny výrobky distribuované společností BSH domácí spotřebiče s.r.o. našim obchodním partnerům bylo vydáno prohlášení o shodě ve smyslu zákona č. 22/1997 Sb a nařízení vlády č. 17/2003 Sb., 616/2006 Sb. a 22/2003 Sb. a příslušných nařízení vlády. Toto ujištění dovozce o vydání prohlášení o shodě se vztahuje na všechny výrobky včetně plynových spotřebičů, které jsou obsaženy v aktuálním ceníku firmy BSH domácí spotřebiče s.r.o.

B/S/H/

Kontakt na servis domácích spotřebičů BOSCH

BSH domácí spotřebiče s.r.o.
Radlická 350
158 00 Praha 5

Příjem oprav
Tel.: +420 251 095 546
Email: **opravy@bshg.com**

Objednávky příslušenství a náhradních dílů
Tel.: +420 251 095 556
Email: **dily@bshg.com**

Zákaznické poradenství
Tel.: +420 251 095 555
Email: **bosch.spotrebice@bshg.com**

Aktuální informace o servisu naleznete na internetových stránkách **www.bosch-home.com/cz**.
Zde máte možnost sjednat opravu pomocí online formuláře.



CTL636ES1

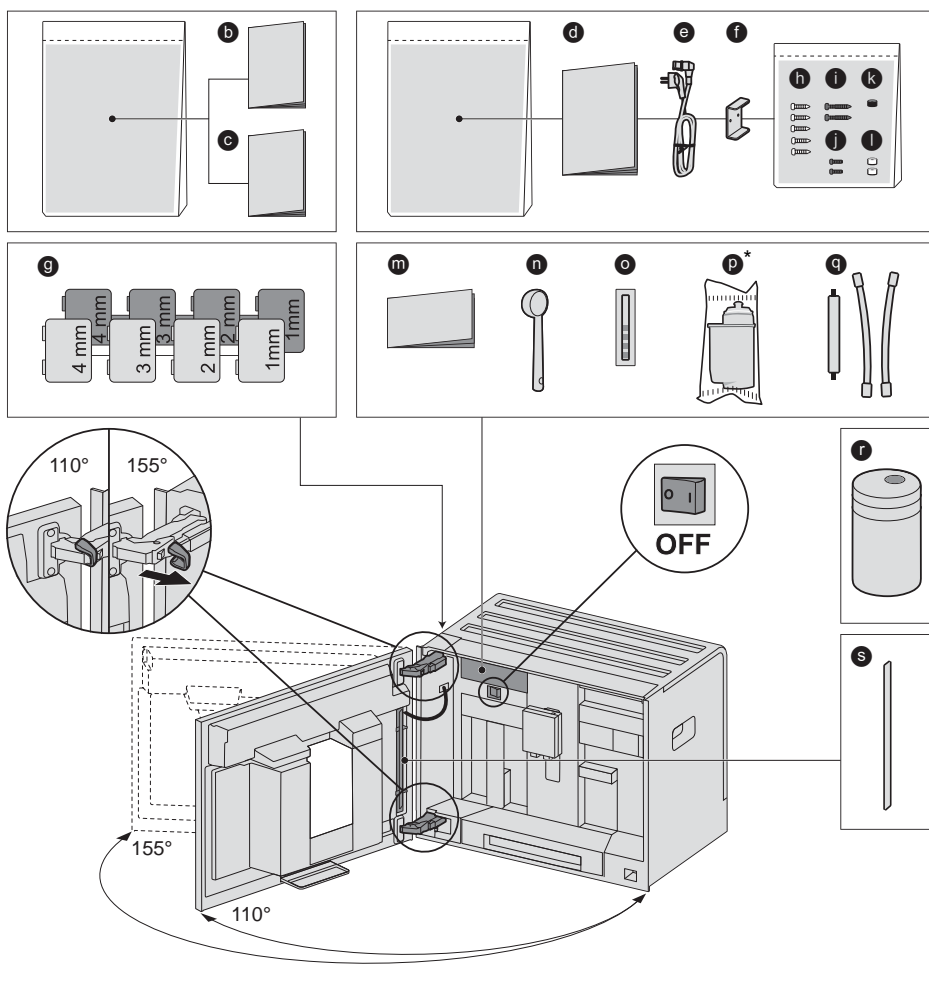


BOSCH

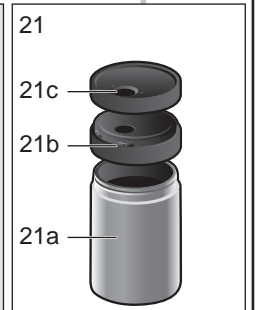
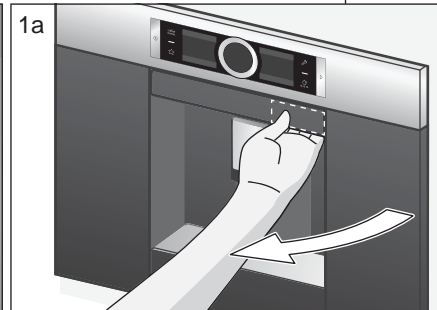
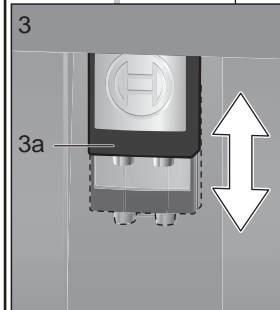
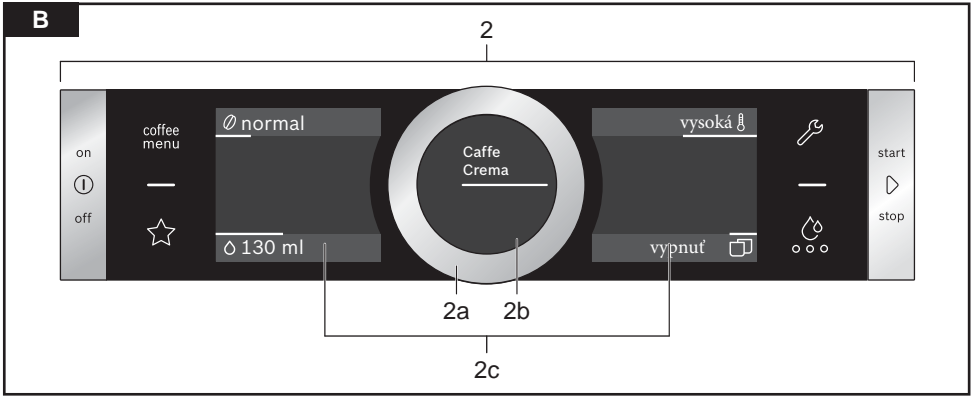
sk Návod na obsluhu

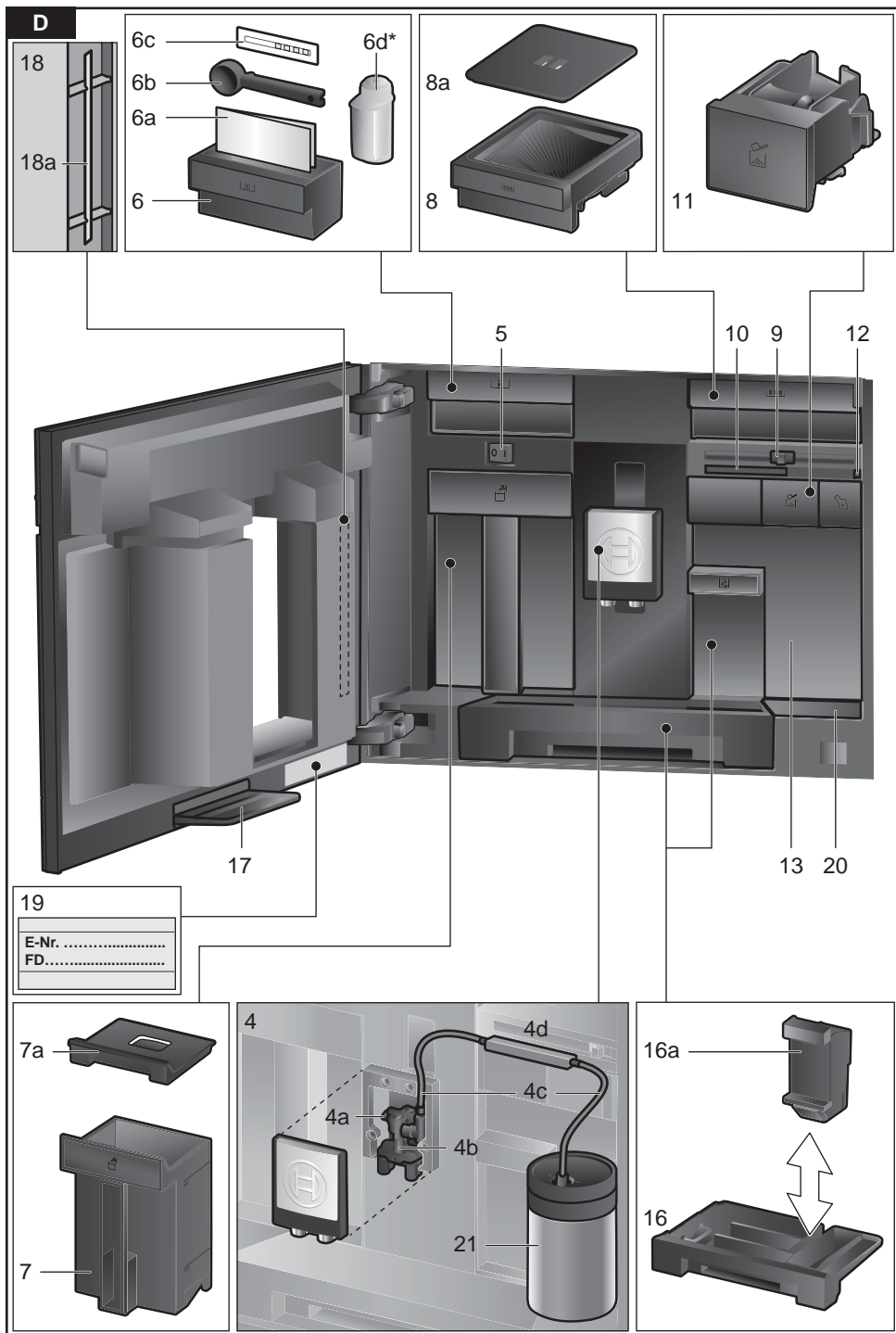
A

Súčasť donášky (viď stranu 32)



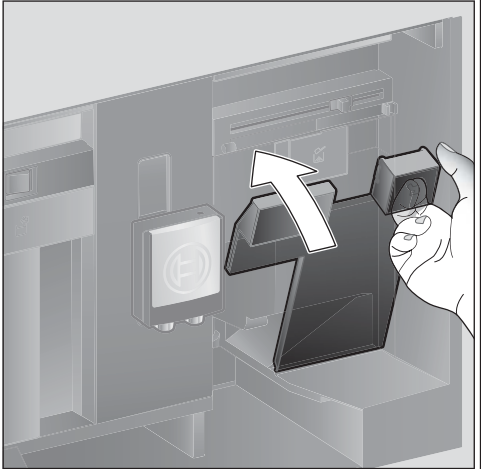
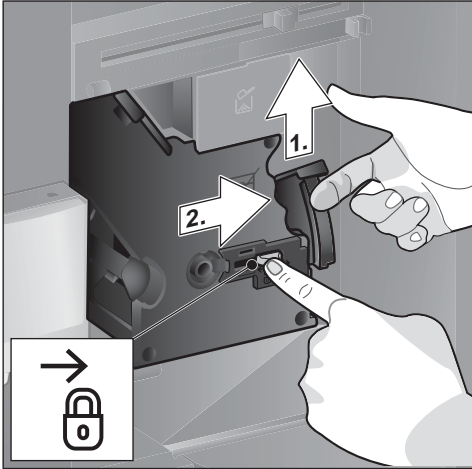
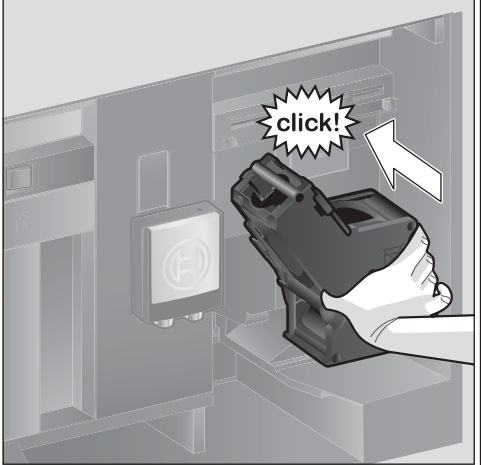
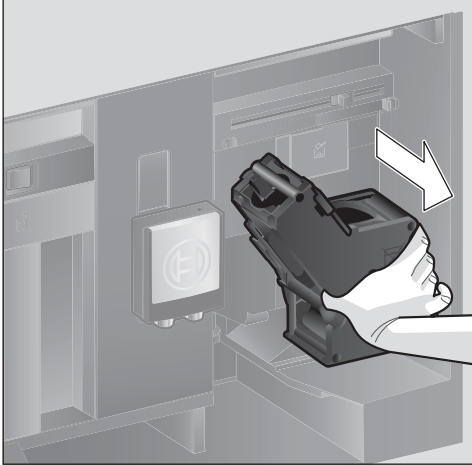
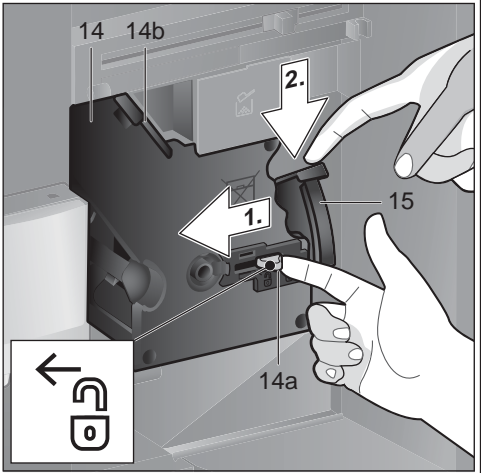
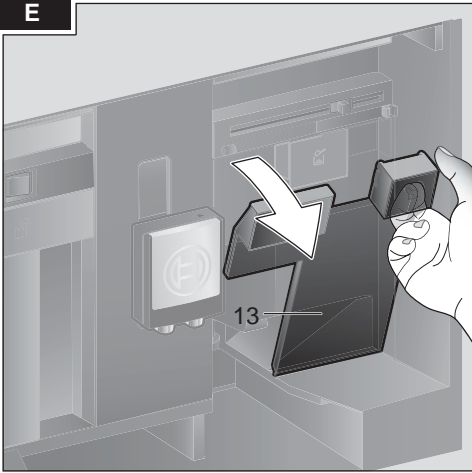
* len vybrané modely





* Iba pri vybraných modeloch

E



Obsah

| | |
|--|----|
| Bezpečnostné pokyny | 34 |
| Prehľad..... | 36 |
| Ovládacie prvky | 37 |
| Prvé použitie | 38 |
| Control panel | 39 |
| Príprava nápojov | 40 |
| Príprava s použitím kávových zŕn | 43 |
| Príprava s použitím mlieka | 43 |
| Príprava s použitím mletej kávy | 44 |
| Výdaj horúcej vody | 45 |
| Nápoje podľa vlastnej fantázie..... | 45 |
| Nastavenie úrovně mletia | 46 |
| Deská poistka | 47 |
| Ponuka..... | 47 |
| Starostlivosť a denné čistenie..... | 49 |
| Servisné programy | 52 |
| Tipy na úsporu energie | 55 |
| Ochrana proti mrazu | 55 |
| Úschova príslušenstva | 55 |
| Príslušenstvo | 55 |
| Likvidácia..... | 55 |
| Záruka..... | 55 |
| Jednoduché riešenie problémov | 56 |
| Technické špecifikácie | 59 |

Súčasť donášky

(Ilustrácia A na bočných stranách manuálu)

- a Plne automatický kávovar
- b Návod na obsluhu
- c Pokyny pre používanie filtra
- d Pokyny k inštalácii
- e Napájací kábel
- f Montážny držiak
- g Spacer
- h 5 upevňovacích skrutiek (strieborné)
- i 2 upevňovacie skrutky (dlhé/čierne)
- j 2 pevnovacie skrutky (krátke/čierne)
- k 1 púzdro (čierne)
- l 2 púzdra (biele)
- m Stručný návod
- n Odmerka
- o Prúžok na testovanie tvrdosti vody
- p Vodný filter (len vybrané modely)
- q Rúrka na mlieko (sada)
- r Zásobník na mlieko
- s Nasávacía rúrka

Gratulujeme ...

... k zakúpeniu tohto plne automatického kávovaru! Práve ste získali vysoko kvalitný a moderný kuchynský spotrebič, ktorý kombinuje inovatívnu technológiu s radom funkcií a je ľahko ovládateľný. Umožní vám pripraviť rad príjemných horúcich nápojov rýchlo a jednoducho - či už máte náladu na osviežujúce espresso, krémové cappuccino, hladké Latte Macchiato, bielu kávu alebo tradičnú šálku kávy. Váš nový prístroj zároveň ponúka širokú škálu možností na prispôsobenie sa vašim chutiám. Aby ste sa uistili, že využívate všetky funkcie a vlastnosti tohto plne automatického kávovaru spoľahlivo a bezpečne, prosím, zoznámte sa s jeho komponentami, funkciami, zobrazovacími a ovládacími prvkami. Tieto pokyny sú určené na to, aby vám pomohli. Preto si, prosím, dôkladne prečítajte tento návod, skôr než prístroj zapnete.

Ako používať tieto pokyny:

V úvodných stranách tohto návodu na použitie nájdete ilustrácie k tomuto spotrebiču s každou časťou očíslovanou. Tieto čísla sú vysvetlené v celom manuále.

Príklad: varné zariadenie (15)

Tieto pokyny opisujú symboly a nápisy ktoré sa zobrazujú na displeji spotrebiča. To vám umožní vidieť, kedy popisujeme texty alebo symboly, ktoré sú označené alebo zobrazené na spotrebiči.

Indikátory na displeji:

"Espresso"

Tlačidlá a ovládacie prvky na displeji: [▷]

Prístroj je dodávaný so stručným návodom, kde nájdete informácie o najdôležitejších funkciách. Môžete ho uložiť do odkladacieho priestoru pre príslušenstvo, ktorý sa nachádza v spotrebiči.

Bezpečnostné pokyny

Pred použitím si pozorne preštudujte návod na obsluhu, kde sú uvedené dôležité bezpečnostné pokyny a pokyny na ovládanie tohto spotrebiča. Návod na obsluhu bezpečne uschovajte pre budúce použitie. Ak prístroj odovzdávate tretej osobe, nezabudnite návod priložiť. Tento spotrebič je určený na prípravu bežných množstiev v domácnosti alebo v nekomerčných prostrediach podobných domácnosti. Prostredia podobných domácnosti sú napríklad kuchyne pre personál v obchodoch, kanceláriách, poľnohospodárske a iné malé podniky alebo pre použitie hosťami v penziónoch, malých hoteloch a podobných rezidenčných zariadeniach.

⚠ Nebezpečenstvo zasiahnutia elektrickým prúdom!

Pripojte a používajte prístroj iba v súlade so špecifikáciami uvedenými na štítku spotrebiča. Opravy spotrebiča, ako napr. výmenu poškodeného sieťového kábla, smie z bezpečnostných dôvodov vykonávať len náš servis. Ak je napájací kábel poškodený, musí byť vymenený za špeciálny napájací kábel, ktorý získate od výrobcu alebo jeho servisného zástupcu.

Toto zariadenie môžu používať deti vo veku od 8 rokov, osoby s obmedzenými fyzickými, zmyslovými alebo mentálnymi schopnosťami, osoby bez potrebných skúseností a znalostí, ak sú pod dozorom alebo im boli poskytnuté inštrukcie týkajúce sa bezpečného použitia spotrebiča, a ak rozumejú rizikám, ktoré sú spojené s jeho obsluhou. Ubezpečte sa, že deti mladšie ako 8 rokov nemajú k spotrebiču a k jeho napájaciemu káblu prístup. Hra detí so spotrebičom je zakázaná. Čistenie a údržbu spotrebiča môžu vykonávať iba dospelé osoby.

Nikdy neponárajte prístroj alebo sieťový kábel do vody. Prístroj používajte iba v prípade, že napájací kábel a spotrebič nevykazujú žiadne známky poškodenia. Ak nastane porucha, okamžite vytiahnite napájací kábel so zástrčky.

Prístroj obsahuje permanentné magnety, ktoré môžu mať vplyv na elektronické implantáty, ako sú napríklad kardiostimulátory alebo inzulínové pumpy. Osoby s elektronickými implantátmi by mali byť minimálne 10 cm od prednej strany prístroja.

⚠ Nebezpečenstvo udusenía!

Nedovoľte deťom, aby sa hrali s obalovým materiálom. Uschovajte malé časti bezpečne, pretože hrozí riziko ich prehltnutia.

⚠ Nebezpečenstvo úrazu!

Nesiahajte do mliečieho zariadenia. Dávajte pozor, aby ste si neprivreli prsty pri zatváraní dverí.

⚠ Nebezpečenstvo popálenia!

Tryska, cez ktorú sa nápoj vypúšťa, sa silno zahrieva. Po použití nechajte prístroj vychladnúť pred tým, než sa ho dotknete.

Prehľad

(Ilustrácie B až E sa nachádzajú na rozkladacích stranách)

- 1 Dvierka spotrebiča
 - a) Zapustená rukoväť (pre otváranie dvierok)
 - b) Miska na odkvapkávanie
- 2 Ovládací panel (viď ďalšia strana)
 - a) Otočný ovládač
 - b) Informačný displej
 - c) Dotykový displej (ľavý a pravý)
- 3 Výškové nastavenie nápojovej trysky na kávu, mlieko a horúcu vodu
 - a) Kryt
- 4 Systém na mlieko
 - a) Uzatváracia páka
 - b) Nápojová tryska (horná časť, dolná časť)
 - c) Rúrka na mlieko (2 časti)
 - d) Kovový spojovací prvok (úchyt na magnet)
- 5 Sieťový vypínač [O/I] (napájanie)
- 6 Odkladací priestor pre príslušenstvo (pre uschovanie stručného návodu a príslušenstva)
 - a) Stručný návod
 - b) Odmerka
 - c) Prúžok na testovanie tvrdosti vody
 - d) Vodný filter (len vybrané modely)
- 7 Odnímateľný zásobník na vodu
 - a) Veko zásobníka na vodu
- 8 Odnímateľný zásobník na kávu
 - a) Veko zásobníka na kávu
- 9 Posuvný regulátor pre nastavenie stupňa mletia kávy
- 10 Magnetický úchyt pre spojovací prvok
- 11 Odnímateľný zásobník (na mletú kávu /čistiace tablety)
- 12 Úchyt (na hadičku na mlieko)
- 13 Ochranný kryt (pre varné zariadenie)
- 14 Varné zariadenie
 - a) Uzamykateľný mechanizmus
 - b) Kryt
- 15 Páčka
- 16 Miska na odkvapkávanie
 - a) Miska na kávovú usadeninu
- 17 Miska na zvyšnú vodu
- 18 Držiak (pre saciu rúrku)
 - a) Sacia rúrka
- 19 Typový štítok (E číslo, FD)
- 20 Podstavec so senzorom (pre zásobník na mlieko)
- 21 Nádoba na mlieko
 - a) Nerezový zásobník
 - b) Dolná časť veka
 - c) Horná časť veka



Ďalšie informácie o spotrebiči, napríklad ako zmeniť uhol otvorenia dvierok, možno nájsť v návode na montáž.

Ovládacie prvky

Prístroj je vybavený ľahko ovládateľnou navigáciou v ponuke, aby sme zabezpečili jednoduchosť ovládania, ale tak isto ponúkli širokú škálu funkcií. Môžete si tak vybrať z radu možností pri vykonaní jednoduchých krokov.

Sieťový vypínač [O/I]

Sieťový vypínač [O/I] (pri otvorených dvierkach prístroja) sa používa na zapnutie alebo úplné vypnutie prístroja (vypnutý prívod elektriny).

i **Dôležitá informácia:** Sieťový vypínač nepoužívajte, keď je zariadenie v prevádzke. Prístroj vypnite iba v prípade, že je v úspornom režime, aby sa prístroj automaticky opláchol.

Ovládaci panel (dotykový displej)

i **Dôležitá informácia:** Tento návod na obsluhu sa vzťahuje na niekoľko modelov. Pri niektorých modeloch [Ⓞ] a [▷] sú dotykové prvky.

[Ⓞ] Zap./Vyp.

Stlačením tlačidla [Ⓞ] zapnete prístroj alebo ho uvediete do úsporného režimu. Prístroj sa automaticky opláčne.

Prístroj sa neopláčne v prípade, že:

- je ešte hrozriaty po zapnutí alebo
- káva nebola vydaná pred vypnutím.

Prístroj je pripravený na použitie, akonáhle sa objavia symboly pre výber nápojov na displeji.

[▷] štart/stop

Stlačte tlačidlo [▷] pre prípravu nápojov, alebo spustenia servisného programu.

Stlačte tlačidlo [▷] znova počas prípravy nápoja pre predčasné zastavenie vydávania. V ponuke sú k dispozícii štyri polia na ovládacom paneli, ktoré je možné aktivovať dotykom. Vybrané pole sa rozsvieti na červeno.

[coffee menu]

[coffee menu] sa rozsvieti akonáhle je prístroj uvedený do prevádzky. Nápoje môžu byť vybrané a vydané alebo je možné zmeniť ich nastavenie.

[☆] Moja Káva

Stlačením tlačidla [☆] sa otvorí výber "Príprava vlastných nápojov". Vlastné nastavenie pre kávové nápoje je možné uložiť a neskôr znova vybrať (pozri kapitolu "Nápoje podľa vlastnej fantázie").

[☞] Ponuka

Dotknite sa tlačidla [☞] pre zobrazenie ponuky. Nastavenie je možné zvoliť a získať ďalšie informácie (viď kapitola "Ponuka").

[☼] Servisné programy

Stlačením tlačidla [☼] otvoríte výber servisných programov. Spustíte požadovaný program, ako je popísané v časti "Servisné programy".

i Stlačením [☞], [☼] alebo [☆] opustíte príslušnú ponuku.

Otočný ovládač

Otočte otočným ovládačom pre navigáciu na displeji alebo pre zmenenie parametrov.

Informačný displej

Okrúhly displej zobrazuje zvolený nápoj, nastavenie alebo informácie.

Dotykový displej (vľavo a vpravo)

V závislosti od nastavenia, rôzne polia sú vysvietené v oboch dotykových displejoch. Pole sa aktivuje pri dotyku buď pri zadaní nastavenia alebo zmenení hodnôt.

Prvé použitie

Všeobecné podmienky

Zásobník vody naplňte len čistou studenou vodou bez oxidu uhličitého a používajte výhradne pražené kávové zrná (prednostne kávu vhodnú na prípravu espresa alebo kávovú zmes do kávovaru). Nepoužívajte zrnkovú kávu s karamelizovanou polevou alebo inak upravenou pomocou prísad s obsahom cukru, pretože by sa tým zaneslo varné zariadenie.




Predtým, než prístroj zapnete a použijete, musí byť zložený podľa pokynov uvedených v priloženom montážnom návode.

Nastavenie prístroja

- Odstráňte ochrannú fóliu.



Dôležité: Prístroj používajte pri izbovej teplote. Ak bol prístroj prepravovaný alebo skladovaný pri teplotách pod 0 °C, počkajte aspoň 3 hodiny pred prvým použitím.

- Uchopte dvierka zariadenia a otvorte ich pomocou rukoväte.
- Vytiahnite zásobník vody, vypláchnite ho a napustite čerstvou studenou vodou. Vodu nalejte len po značku "max". Zásobník na vodu nasadte priamo do kávovaru a zatlačte ho úplne dole.
- Do zásobníka kávy nasypťte kávové zrná.
- Sieťový vypínač nastavte do polohy [] a zatvorte dvierka zariadenia.

Zariadenie sa zohreje a opláchne.

Ovládací panel sa aktivuje. Zobrazí sa nápis "Jazyk".

- Prstom pootočte otočný ovládač, vyberte požadovaný jazyk a dotknite sa poľa s nápisom [Tvrdosť vody].



Je dôležité správne nastaviť stupeň tvrdosti vody, aby spotrebič presne určil, kedy má byť program odvápnenia spustený. Tvrdosť vody je prednastavená na úroveň 4. Ak je vo vašom dome nainštalovaný zmäkčovač vody, nastavte tvrdosť vody na úroveň 3. Taktiež sa môžete poinformovať o tvrdosti vody u vášho miestneho dodávateľa vody.

- Použite priložený testovací prúžok na určenie tvrdosti vody. Krátko ponorte testovací prúžok do vody a skontrolujte výsledok po jednej minúte.

| Úroveň | Tvrdosť vody Nemecky (°dH) | Francúzsky (°fH) |
|--------|-------------------------------|------------------|
| 1 | 1-7 | 1-13 |
| 2 | 8-14 | 14-25 |
| 3 | 15-21 | 26-38 |
| 4 | 22-30 | 39-54 |

- Keď určíte tvrdosť vody, pootočte otočným ovládačom a nastavte určenú úroveň.
- Dotykom vyberte [Nastavenie dokončené]. Vybraté nastavenie sa uloží.


Prístroj je pripravený, akonáhle sa zobrazia symboly nápoja a [coffee menu] sa rozsvieti.

Integrovaný ventilátor sa zapne zakaždým, keď je nápoj vydaný a opäť sa vypne po niekoľkých minútach.


Keď je prístroj používaný prvýkrát po ukončení servisného programu alebo v prípade, že nebol po dlhú dobu používaný, prvý nápoj nebude mať správnu arómu a nemal by byť konzumovaný.

Keď je automatický kávovar používaný po prvý krát, silná a tuhá konzistencia je dosiahnutá až po uvarení niekoľkých šálok kávy.

Vypínanie spotrebiča

- Stlačte tlačidlo []. Spotrebič sa opláchne a prepne sa do režimu úspory energie.

Výnimka: V prípade, že je použitá len funkcia na výrobu horúcej vody, spotrebič sa vypne bez opláchnutia.

- Ak chcete spotrebič vypnúť úplne, otvorte dverka spotrebiča a nastavte sieťový vypínač do polohy [].

i Dôležité: Nevypínajte sieťový vypínač, keď je zariadenie v prevádzke. Vypnite prístroj iba v prípade, že je v úspornom režime a môže sa automaticky opláchnuť.

i Výrobné nastavenia plne automatického kávovaru sú naprogramované pre optimálnu výkonnosť. Prístroj sa automaticky prepne do režimu úspory energie a po nakonfigurovanej dobe sa opláchne (dĺžka sa dá nastaviť, informácie nájdete v časti "Vypnúť po" v kapitole "Ponuka").

i Prístroj je vybavený senzorom. Ak sa v prístroji nachádza zásobník na mlieko, toto sa zodpovedajúcim spôsobom zobrazí na displeji pri prepnutí do úsporného režimu. Ak je mlieko v zásobníku, prosím uschovajte zásobník v chladničke.

Ovládací panel

Na displeji sú zobrazené informácie, alebo je možné zadať nastavenia stlačením dotykovej obrazovky a použitím otočného ovládača.

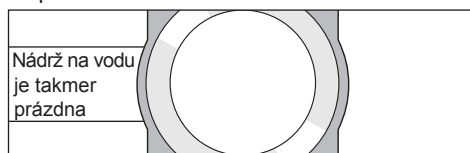
Displej

Ovládací panel zobrazuje vybrané nápoje, nastavenia a možnosti nastavení, rovnako ako správy o prevádzkovom stave spotrebiča.







Napr. Výber nápoja



Napr. Informácie



Informácie zmiznú po krátkej dobe alebo po použití spotrebiča. Informácie avšak zostanú na informačnom displeji vo forme malého symbolu.

-  Zásobník na kávu je takmer prázdny
-  Zásobník vody je takmer prázdny
-  Vymeňte vodný filter
-  Spustiť čistiaci program
-  Spustiť odvápnujúci program
-  Spustiť Calc'nClean program

Požiadavka na vykonanie určitej funkcie



- i** V prípade, že je potrebná funkcia vykonaná, napr. naplnenie zásobníka vody, príslušná správa a symbol zmiznú z displeja.

Vykonanie funkcie

Dotknite sa textu a symbolov v kombinácii s otočením otočného ovládača a môžete sa pohybovať v ovládacom paneli (pre príklad pozri kapitolu "Nastavenie nápojov"). Zvukový signál je počuť, keď sa dotknete dotykového displeja. Tieto zvukové signály je možné zapnúť alebo vypnúť (pozri kapitolu "Ponuka - Základné tóny")

Príprava nápojov

Tento plne automatický kávovar je možné používať s kávovými zrnami alebo s mletou kávou (ale nie instantnou kávou). Ak používate kávové zrná, budú čerstvo pomleté pri každom varení kávy. S plne automatickými prístrojmi je najlepšie používať espresso či kávové zrná. Pre optimálnu kvalitu kávy espresso alebo kávové zrná hlboko zmrazte alebo ich skladujte na chladnom a suchom mieste v uzavretých nádobách. Hlboko zmrazené kávové zrná je možné následne pomlieť.

- i** **Dôležité:** Zásobník na vodu naplňajte každý deň čerstvou studenou vodou, ktorá je nesýtená oxidom uhličitým. Zásobník vody musí vždy obsahovať dostatok vody na prevádzku spotrebiča.

- i** **Tip:** Poháre by mali byť predhriate, napríklad teplou vodou. To platí konkrétne pre malé hrubostenné espresso poháriky.

- i** U niektorých nastavení sa káva pripravuje v dvoch fázach (pozri kapitolu "Aroma Double Shot" a "Dve šálky naraz") Prosím, počkajte, kým proces úplne neskončí.

Výber nápojov

Otočte otočný ovládač pre výber rôznych nápojov:

Symbol a názov vybraného nápoja sa objaví v strede informačného displeja. Hodnoty, ktoré sú v tom momente nastavené, napríklad sila a teplota kávy, sú uvedené na ľavej a pravej strane dotykového displeja.



Nasledovné nápoje môžu byť zvolené:

Ristretto
Espresso
Espresso Macchiato
Káva
Cappuccino
Latte Macchiato
Caffe Latte
Mliečna pena
Teplé mlieko
Horúca voda

Zvolený nápoj môže byť priamo pripravený podľa prednastavených hodnôt alebo najprv upravený podľa individuálnej chuti.

Úprava nápoja

Stlačte jedno z polí zobrazených na dotykovom displeji, napríklad [Ø] pre aktivovanie tohto poľa, [Ø] sa rozsvieti na červeno.

Otočte otočný ovládač pre zmenu nastavenia. Opakovane sa dotknite [Ø] a tým sa nastavenie uloží.

Príklad:

Hodnoty pre šálku kávy možno meniť nasledovne:

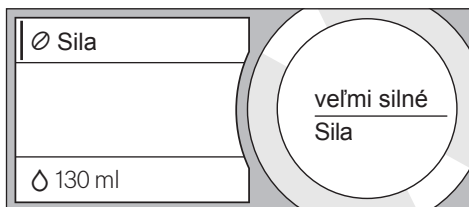
- Otočte otočný ovládačom a vyberte "káva"



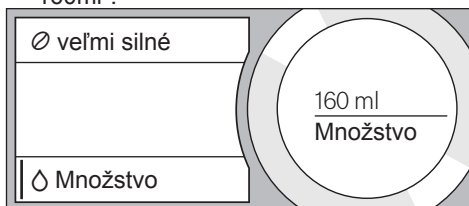
- Dotknite sa poľa, napr. [Ø] čo spôsobí jeho aktiváciu, [Ø] sa rozsvieti na červeno.



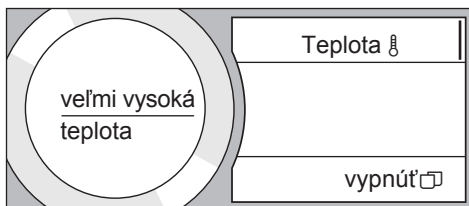
- Otočte otočný ovládač a nastavte požadovanú silu kávy v strede informačného displeja, napríklad na "veľmi silná".



- Dotknite sa poľa [Ø].
- Otočte otočný ovládač pre nastavenie požadovaného množstva kávy, napríklad "160ml".



- Dotknite sa poľa [§].
- Otočte otočný ovládač a nastavte požadovanú teplotu, napríklad "veľmi vysoká".



- Uložte nastavenie dotykem aktívneho poľa alebo spustíte vydávanie nápoja.



i Existujú rôzne možnosti nastavenia v závislosti od typu nápoja. Pre kávové nápoje napríklad sila, teplota a množstvo je možné nastaviť. Pre mlieko je možné nastaviť len objem.

Možnosti nastavenia:**Sila kávy**

veľmi mierna
mierna
normálne silná
silná
veľmi silná
dvojitá dávka
dvojitá dávka +
dvojitá dávka ++

i Aróma "Double Shot" Dvojitá dávka

Čím dlhšie sa káva varí, tým je káva horkejšia a uvoľňuje sa viac nežiadajúcich aróm. To má negatívny vplyv na chuť a robí kávu menej stráviteľnou. Pre extra silnú kávu má prístroj mimoriadnu funkciu Aróma Double Shot. Keď sa polovica množstva pripraví, čerstvé kávové zrná sa pomelú a uvaria, takže sa uvoľnia len príjemné aromatické vône.

i Aróma Double Shot funkcia nie je k dispozícii pre ristretto, espresso macchiato, a pri použití mletej kávy.

Objem ∆

Objem sa líši v závislosti od typu nápoja a môže byť nastavený v ml.

i Vydaný objem sa môže líšiť v závislosti od kvality mlieka.

Teplota nápoja


Hodnoty pre kávové nápoje:
normálny
vysoký
veľmi vysoký


Hodnoty pre horúcu vodu:

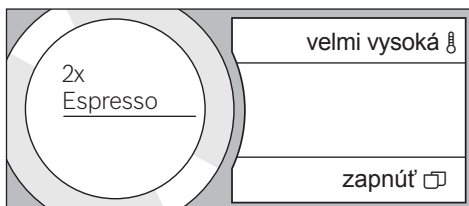
70° C Biely čaj
80° C Zelený čaj
90° C Čierny čaj
Max Ovocný čaj

i Ak žiadne ovládacie prvky nie sú aktivované do 30 sekúnd, prístroj automaticky opustí režim nastavenia. Vykonalé nastavenia budú automaticky uložené.


Dve šálky naraz

Dotknutím sa tlačidla [] sa pripraví dve šálky vybraného nápoja súčasne. Nastavenie sa zobrazí ako text, napríklad "2 x Espresso"

- Dotknite sa tlačidla [].



- Umiestnite dve šálky vľavo a vpravo pod nápojovú trysku.

- Stlačte tlačidlo [] pre spustenie dávkovania nápoja.

Vybraný nápoj je pripravený a nasledovne rozdelený do oboch šálok.

i Nápoj sa pripravuje v dvoch fázach (dva mlecie procesy). Počkajte, kým sa proces úplne ukončí.

i Dve šálky naraz nemôžu byť vydané pri nastaveniach "Aróma Double Shot" alebo "mletá káva".

Príprava použitím kávových zrn

Spotrebič musí byť pripravený na použitie

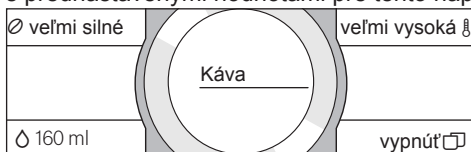
- Umiestnite šálku pod nápojovú trysku

- Otočte otočným ovládačom a vyberte

"Ristretto", "Espresso" alebo "káva"

Na displeji sa zobrazí zvolený nápoj spolu

s prednastavenými hodnotami pre tento nápoj.



- i** Nastavenie je možné zmeniť, ako je uvedené v kapitole "Nastavenie nápojov"

- Stlačením tlačidla [▷] sa spustí dávkovanie. Káva sa varí a potom rozdelí do šálky.

Opätovným stlačením tlačidla [▷] sa dávkovanie predčasne ukončí.

Príprava použitím mlieka

Tento plne automatický kávovar má integrovaný výdaj nápoja. Toto môže byť použité pre prípravu kávových nápojov s mliekom alebo taktiež mliečnej peny a teplého mlieka.

- ⚠ Nebezpečenstvo popálenia!** Tryska, cez ktorú sa nápoj vypúšťa, sa silno zahrieva. Po použití nechajte prístroj vychladnúť pred tým, než sa ho dotknete.

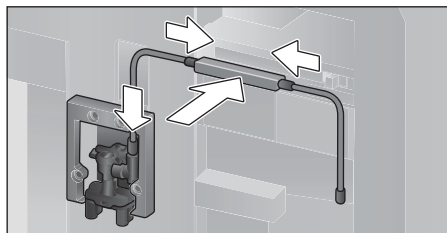
Zásobník na mlieko

Zásobník na mlieko je určený najmä pre použitie spoločne s týmto plne automatickým kávovarom. Je určený výhradne pre použitie v domácnosti a pre uschovanie mlieka v chladničke. Izolovaný zásobník udržiava mlieko chladné po dobu niekoľko hodín.

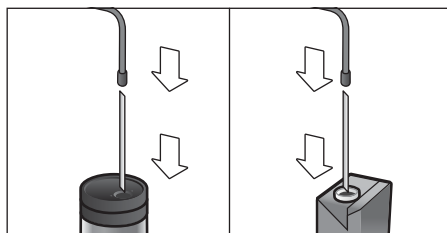
- i** **Dôležité:** Odstráňte šálky alebo poháre pred otvorením dvierok prístroja, aby sa zabránilo ich pádu.

Pripojenie zásobníka na mlieko alebo krabice s mliekom:

- Otvorte dvierka zariadenia.
- Odstráňte kryt nápojovej trysky smerom dopredu.
- Pripojte a zaistite rúrky na mlieko a spojovacie prvky, ako je znázornené.



- Kryt pevne pripevnite spredu na nápojovú trysku.
- Pripojte saciu rúrku a vložte ju do zásobníka na mlieko alebo krabice s mliekom.



- Zatvorte dvierka zariadenia.

- i** Pre optimálnu kvalitu mliečnej peny použite studené mlieko, a ak je to možné, s obsahom tuku najmenej 1,5%.

i Zasušené zvyšky mlieka sa ťažko odstraňujú, preto zásobník vždy vyčistíte (viď kapitola "Čistenie systému na mlieko").

Kávové nápoje s mliekom

- Umiestnite šálku alebo pohár pod nápojovú trysku.
- Otočte otočným ovládačom a vyberte možnosť "Espresso Macchiato", "Cappuccino", "Latte Macchiato" alebo "Caffe Latte".
Na displeji sa zobrazí zvolený nápoj spolu s prednastavenými hodnotami pre tento nápoj.

i Nastavenia je možné zmeniť, ako je popísané v kapitole "Nastavenie nápoja".

- Stlačením tlačidla [▷] sa spustí dávkovanie.

Mlieko sa rozdelí do šálky alebo pohára ako prvé. Potom sa káva varí a vtečie do šálky alebo pohára.

Znovu stlačte tlačidlo [▷] pre predčasné ukončenie aktuálneho procesu.

Príprava mliečnej peny alebo teplého mlieka

- Umiestnite šálku alebo pohár pod nápojovú trysku.
- Otočte otočným ovládačom a vyberte možnosť "Mliečna pena" alebo "Teplé mlieko".

i Nastavenie je možné zmeniť, ako je popísané v kapitole "Nastavenie nápoja".

- Stlačením tlačidla [▷] sa spustí dávkovanie mlieka z trysky.

Znovu stlačte tlačidlo [▷] C pre predčasné ukončenie aktuálneho procesu.

Príprava použitím mletej kávy

i Pri použití mletej kávy, nastavenia pre výber sily kávy a dávkovanie pre dve šálky naraz nie sú k dispozícii

i **Dôležité:** Odstráňte šálky alebo poháre pred otvorením dvierok prístroja, aby sa zabránilo ich pádu.

Spotrebič je pripravený na použitie.

- Otvorte dvierka spotrebiča
- Odstráňte zásobník na mletú kávu. Odnímateľný zásobník musí byť suchý.
- Nasypťe doň kávovú zmes (maximálne 2 zarovnané odmerky); nevtláčajte zmes do odmerky.

i **Pozor!** Nepoužívajte kávové zrná alebo instantnú kávu.

- Vložte naspäť zásobník na mletú kávu.
- Zatvorte dvierka spotrebiča.

i Ak nie je káva vydaná do 90 sekúnd, varné zariadenie sa automaticky vyprázdni, aby sa zabránilo pretečeniu. Prístroj sa nasledovne opláčne.

- Umiestnite šálku pod nápojovú trysku.
- Otočte otočným ovládačom a vyberte možnosť kávového napoja alebo kávového napoja s mliekom.

Na displeji sa zobrazí vybraný nápoj, odmerka a prednastavené hodnoty pre tento nápoj.

i Nastavenie je možné zmeniť, ako je popísané v kapitole "Nastavenie nápoja".

i U kávových nápojov s mliekom, dodržujte pokyny uvedené v kapitole "Príprava s použitím mlieka"

- Stlačením tlačidla [▷] sa spustí dávkovanie.
- Káva sa uvarí a vtečie do šálky alebo pohára. Pri výbere kávových nápojov s mliekom, sa mlieko rozdelí do šálky alebo pohára ako prvé a káva sa uvarí ako druhá.

i Pre ďalšie nápoje s mletou kávou, postup zopakujte.

Výdaj horúcej vody

⚠ Nebezpečenstvo popálenia!
Tryska, cez ktorú sa nápoj vypúšťa sa silno zahrieva. Po použití nechajte prístroj vychladnúť pred tým, než sa ho dotknete.

Spotrebič je pripravený na použitie

- Vyberte rúrku na mlieko zo zásobníka na mlieko.
- Odstráňte zvyšky z kávy alebo mlieka z trysky.
- Umiestnite šálku alebo pohár pod nápojovú trysku.
- Otočte otočným ovládačom a vyberte možnosť "Horúca voda".

i Nastavenia je možné zmeniť ako je popísané v kapitole "Nastavenie nápoja".

- Stlačením tlačidla [▷] sa spustí dávkovanie.
- Zobrazí sa správa "Je rúrka na mlieko oddelená od zásobníka na mlieko?"
- Ak je stále pripojená, odstráňte rúrku z mlieka a stlačte tlačidlo [Áno] na displeji.

Horúca voda vytečie z trysky.

Znovu stlačte tlačidlo [▷] pre predčasné ukončenie aktuálneho procesu.

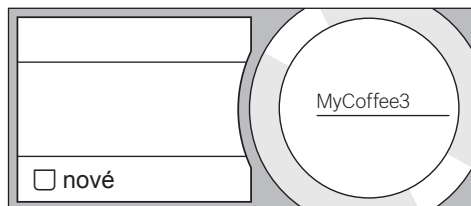
Nápoje podľa vlastnej fantázie

Dotknutím sa tlačidla [☆] otvoríte ponuku na prípravu vlastných nápojov. Do pamäti je možné uložiť až 8 rôznych nápojov podľa vlastnej fantázie, ktoré sú vydávané so všetkými ich nastaveniami.

i Stlačte [☆] kedykoľvek pre odchod z ponuky bez uloženia zmien.

Zadanie alebo zmena nápojov

- Dotknite sa tlačidla [☆].
- Zobrazí sa výber pamäťových položiek.
- Otočením otočného ovládača môžete vybrať prázdnu položku v pamäti (prázdny pohár), vytvoriť nové položky, zmeniť uloženíu položku, alebo vymazať obľúbený nápoj.
- Vyberte možnosť [nové] v prázdnej položke pamäti alebo [podrobnosti] v obsadenej položke pamäti.



Ponuka pre nastavenie nápojov sa otvorí. Posledný nápoj, ktorý bol vydaný sa zobrazí s poslednými zvolenými nastaveniami.

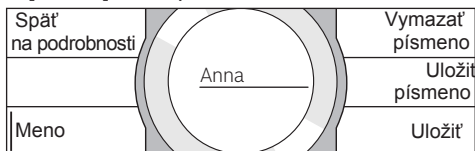
- Ak nechcete uložiť posledný vydaný nápoj, otočte otočným ovládačom a vyberte iný nápoj.
- Každé nastavenie je možné zmeniť dotykom a otočením otočného ovládača je možné zmeniť hodnoty podľa vlastného výberu.

Podľa výberu z ponuky sa objavia ďalšie možnosti nastavenia.

• Dotknutím sa tlačidla [Ďalšie podrobnosti | Uložiť] je možné vybrať ďalšie nastavenia.

i Pri nápojoch s mliekom, je možné nastaviť pomer kávy a mlieka.

- Nastavenie môžete uložiť pod vlastným vybratým názvom. Dotknite sa tlačidla [Názov]. Pole pre zadanie názvu sa otvorí.



- Otočte otočným ovládačom a vyberte písmeno alebo symbol.
- Dotknutím sa tlačidla [Uložiť písmeno] sa písmeno potvrdí. Vybránim [Vymazať písmeno] ho odstránite.
- Vyberte ďalšie písmená alebo symboly a potvrdte váš výber.
- Tlačidlo [Uložiť] potvrdí prijatie záznamu. Výberová ponuka sa nasledovne otvorí.
- Stlačením tlačidla [☆] sa ponuka zavrie.

Odstránenie nápoja

- Stlačte tlačidlo [☆]
 - Otočte otočný ovládač a vyberte obsadenú položku v pamäti.
 - Stlačte tlačidlo [Detaily] a [Ďalšie podrobnosti | Uložiť].
 - Stlačte tlačidlo [Vymazať nápoj] a potom [Zmazať].
- Položka v pamäti je opäť voľná.

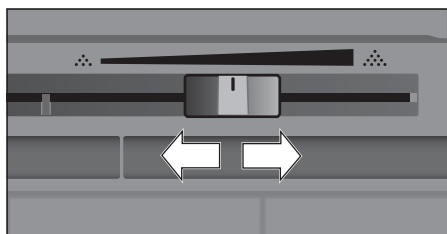
Zvolenie vlastného nápoja a jeho vydanie

- Dotknite sa tlačidla [☆]. Otvorí sa výber pamäťových položiek.
- Otočte otočným ovládačom a vyberte požadovanú položku v pamäti.
 - Umiestnite šálku alebo pohár pod nápojovú trysku.
 - Stlačením tlačidla [▷] sa spustí dávkovanie.

Úprava nastavenia mletia

Tento plne automatický kávovar má nastaviteľné mletie, čo umožňuje individuálne zmeniť úroveň mletia kávy.

- Otvorte dvierka spotrebiča.
- Posuňte regulátor pre voľbu nastavenia úrovne mletia od jemne pomletej kávy ☼ až po hrubo pomletej kávy ☼.






- Zatvorte dvierka spotrebiča

- i** Pre tmavé pražené kávové zrná zvolte jemnejšie mletie, pre svetlejšie zrná zvolte hrubšie mletie.
- i** Nastavenie úrovne mletia: Tip: robte len malé zmeny v nastavení úrovne mletia
- i** Nové nastavenie sa prejaví až po druhej šálke kávy.
- i** Ak sa na displeji zobrazí hlásenie "Vyberte úroveň pre hrubšie mletie", to znamená, že sú zrná pomleté príliš najemno. Nastavte mlecíu úroveň na hrubšie mletie.


Detská poisťka

Prístroj možno uzamknúť, aby sa predišlo obareniu a popáleniu detí.

- Stlačte a podržte tlačidlo [] po dobu najmenej štyroch sekúnd. Nápis "detská poisťka je aktivovaná" sa krátko zobrazí na displeji. Prístroj teraz nie je možné použiť; iba [] je možné stlačiť.
- Ak chcete detskú poisťku odistiť, stlačte a podržte [] po dobu najmenej štyroch sekúnd. Nápis "Detská poisťka je deaktivovaná" sa krátko zobrazí na displeji.

Ponuka

Ponuka sa používa pre zmenu individuálnych nastavení, prístup k informáciám a zavedenie procesov.

- Dotknutím sa tlačidla [] otvoríte ponuku.

Rôzne možnosti nastavenia sa zobrazia na dotykovom displeji. Aktuálne nastavenie je umiestnené v okrúhлом informačnom displeji.

Navigácia v ponuke:



Dotknutím sa, napríklad možnosti 'Jazyk', zodpovedajúca možnosť nastavenia sa aktivuje a rozsvieti na červeno.

Otočte otočný ovládač pre vstup do nastavenia, napr. "Angličtina". Dotknutím sa tlačidla [Ďalšie], sa objavia ďalšie možnosti nastavenia.

| | | |
|--------------|---|----------------|
| Jazyk |  | Osvetlenie |
| Tvrdosť vody | | Jas osvetlenie |
| Vypnúť po | | Ďalšie > |


Napríklad:

Nastavenie prístroja, aby sa po 15 minútach automaticky vypol:

- Stlačením tlačidla [] sa otvorí ponuka.
- Stlačením tlačidla [Vypnúť prístroj po], sa pole vysvieti na červeno.
- Otočte otočným ovládačom a vyberte možnosť "00h15m".
- Dotknite sa tlačidla []. Možnosti [Uložiť] a [Neuložiť] sa zobrazia.

- Dotknutím sa tlačidla [Uložiť] sa nastavenia uložia. Vybratý nápoj sa zobrazí na displeji.



Stlačte [] kedykoľvek pre opustenie ponuky. Ak žiadne ovládacie prvky nie sú aktivované približne do 30 sekúnd, prístroj automaticky ponuku opustí a vykonané nastavenia nebudú uložené.

Možnosti nastavenia:

Jazyk

Nastavte požadovaný jazyk pre zobrazenie textov na displeji.

Tvrdosť vody

Tvrdosť vody nastavte na miestnu úroveň. Je možné zvoliť úrovne "1 (mäkká)" až "4 (veľmi tvrdá)". Tvrdosť vody je prednastavená na "4 (veľmi tvrdá)". Informácie o tvrdosti vody si môžete, vyžiadať napríklad, od vášho miestneho dodávateľa vody.



Je dôležité správne nastaviť stupeň tvrdosti vody, aby spotrebič presne určil, kedy má byť program odvápnenia spustený.

Vodný filter

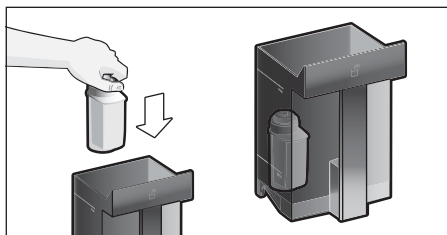
Ak je vodný filter vložený, vymenený alebo odstránený, nastavenie "vložiť", "nahradiť" alebo "odstrániť" musia byť vybrané v ponuke.

Vloženie alebo obnovenie vodného filtra:

Nový vodný filter, musí byť opláchnutý pred použitím.

- Otočením otočného ovládača vyberte buď možnosť "Vložiť" alebo "Nahradiť".

- Vodný filter pevne zatlačte do otvoru v zásobníku na vodu.



- Zásobník na vodu naplňte vodou až po mierku "max".
- Vyberte rúrku na mlieko von zo zásobníka na mlieko a zatvorte dverka.

i **Upozornenie:** Dávajte pozor, aby nebola rúrka privretá pri zatváraní dveriek prístroja.

- Umiestnite nádobu s objemom 0,5 litra pod trysku.
 - Stlačte tlačidlo [▷].
- Voda pretečie cez filter a opláchne ho.
- Nasledovne vyprázdňte zásobník.
- Prístroj je opäť pripravený na použitie.

i Opláchnutie filtra zároveň aktivuje zobrazenie nastavenia pre výmenu filtra.

Filter nie je účinný, ak sa zobrazí nápis "Vymeniť vodný filter – Stlačte [⚙]" na displeji. Filter je nutné meniť každé dva mesiace. Z hygienických dôvodov je potrebné filter vymeniť, aby sa zabránilo hromadeniu vodného kameňa (ktorý by mohol zariadenie poškodiť).

- Ak nie je vložený nový filter, vyberte nastavenie [odstrániť] a stlačte tlačidlo [▷]. Na displeji sa objaví správa "Odstrániť filter, znovu vložiť zásobník na vodu, zavrieť dverka".

i V prípade, že prístroj nebol po dlhšiu dobu používaný (napríklad, keď ste boli odcestovaný na dovolenke), mali by ste existujúci filter prepláchnuť pred tým, než je spotrebič opäť použitý. Opláchnuť ho môžete uverením jednej šálky horúcej vody.

Podrobné informácie o vodnom filtri je možné nájsť v príručke dodávanej s filtrom.

Vypnúť po
Môžete nastaviť ako dlho by mal prístroj čakať po vydaní posledného nápoja pred tým, než sa automaticky opláchne a vypne. Môžete zadať hodnoty od 15 minút až po 8 hodín. Výrobné nastavenie je konfigurované na vypnutie po 30 minútach.

Osvetlenie
Nastavenie osvetlenia na nápojovej tryske. Možno zvoliť "zap.", "pri použití" alebo "vyp."

Jasnosť osvetlenia
Nastavenie jasnosti osvetlenia na nápojovej tryske. Je možné zvoliť "Úroveň 1" až "Úroveň 10".

Jasnosť displeja
Nastavenie jasnosti osvetlenia displeja

Tóny tlačidiel
Tóny je možné zapnúť alebo vypnúť.

Zobrazenie času na displeji
Možnosť zobrazenia času; vyp. alebo digitálne (zap.). Toto nastavenie je možné zmeniť v ponuke pod názvom Čas.

i Ak je prístroj vypojený z elektriny, alebo došlo k výpadku elektriny, dôjde k strate nastavenia času.

Čas
Nastavenie aktuálneho času.

Prepravná ochrana

Servisný program, ktorý zabráni poškodeniu mrazom počas prepravy a skladovania. Tento program spotrebič úplne vyprázdni.

- Vyprázdnite a vložte zásobník na vodu.
- Odstráňte zásobník na mlieko, ak je k dispozícii a zatvorte dvierka. Prístroj automaticky vyprázdni všetky rúrky.

• Vyprázdnite a znova vložte misku na odkvapkávanie.

Informácie o nápoji

Na displeji sa zobrazí, koľko nápojov bolo pripravených od prvého použitia spotrebiča.

Výrobné nastavenie

Obnoví nastavenia pôvodného stavu pri dodaní.

- Stlačením tlačidla [Vynulovať] alebo [Nevynulovať] sa výber potvrdí alebo preruší.

Starostlivosť a denné čistenie

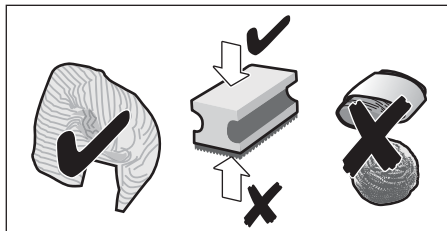


Nebezpečenstvo úrazu zasiahnutím elektrického prúdu!

Prístroj nikdy neponárajte do vody.

Nepoužívajte parné čistiace zariadenia.

- Utrite vonkajšiu časť prístroja mäkkou, vlhkou handričkou
- Ovládací panel čistite pomocou handričky vyrobenej z mikrovlákná.
- Nepoužívajte čistiace prostriedky obsahujúce alkohol.
- Nepoužívajte abrazívne handry alebo čistiace prostriedky.



- Vždy odstráňte vodný kameň, zbytky kávy alebo mlieka a takisto čistiace a odvápnovacie roztoky. Hrdza sa môže začať tvoriť pod týmito substanciami.



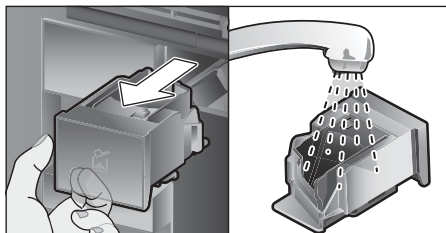
Nové savé utierky môžu obsahovať soľ. Soľ môže spôsobiť tvorbu hrdze na nerezovej oceli, a preto musí byť pred použitím dôkladne vymytá.

- Otvorte dvierka, vytiahnite misku na odkvapkávanie a vyberte zásobník na kávovú usadeninu.
- Obe vyprázdnite, vyčistite a vysušte.



Dôležité: Miska na odkvapkávanie a zásobník na usadeninu je treba vyprázdniť a vyčistiť každý deň, aby sa zabránilo tvorbe plesní.

- Vyberte zásobník na mletú kávu, vyčistite ho pod tečúcou vodou a nechajte dobre vysušiť.



- Utrite a osušte vnútro spotrebiča (podstavec, misku na odkvapkávanie a zásobník na mletú kávu) a misku na zvyšnú vodu.
- Navráťte vysušené diely napr. zásobník na mletú kávu.



Nekladte nasledujúce diely do umývačky riadu:

Odkladací priestor na príslušenstvo, zásobník na vodu, veko zásobníka na vodu, kryt na nápojovú trysku, zásobník na kávové zrná, veko zásobníka na kávové zrná, kovový spojovací prvok, zásobník na mletú kávu, ochranný kryt varného zariadenia a zásobník na mlieko.



Nasledujúce diely sa môžu umývať v umývačke riadu:

Miska na odkvapkávanie, zberná miska, podstavec na odkvapkávacia misku, miska na kávovú usadeninu, rúrky na mlieko, jednotlivé časti nápojovej trysky, odmerka a jednotlivé časti veka zásobníka na mlieko.



V prípade, že je prístroj chladný po zapnutí alebo ak je vypnutý po dávkovaní kávy, automaticky sa opláchne. To znamená, že tento spotrebič je samočistiaci.



Dôležité: V prípade, že prístroj nie je po dlhšiu dobu používaný (napr., keď ste odcestovaný na dovolenke), je potrebné pred použitím celý spotrebič dôkladne vyčistiť, vrátane systému na mlieko, zásobník na mletú kávu a varné zariadenie.

Čistenie systému na mlieko

Systém na mlieko sa automaticky vyčistí prúdom pary po príprave mliečnych nápojov.



Tip: Pre obzvlášť dôkladné čistenie systému na mlieko, môže byť dodatočne opláchnutý pod vodou (Vid' časť "Vyplachovanie systému na mlieko").



Dôležité: Každý týždeň vyčistite systém na mlieko ručne a v prípade potreby aj častejšie (vid' kapitola "Čistenie systému na mlieko ručne").

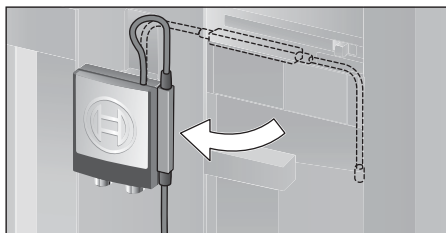


Nebezpečenstvo popálenia!

Tryska, cez ktorú sa nápoj vypúšťa sa silno zahrieva. Po použití nechajte prístroj vychladnúť pred tým, než sa ho dotknete.

Vyplachovanie systému na mlieko

- Dotknite sa tlačidla [].
- Vyberte program dotknutím sa tlačidla [Opláchnutie systému na mlieko]..
- Otvorte dvierka a vyberte rúrku na mlieko zo zásobníka na mlieko.
- Použitím magnetu zaistíte spojovací prvok na pravej strane nápojovej trysky.

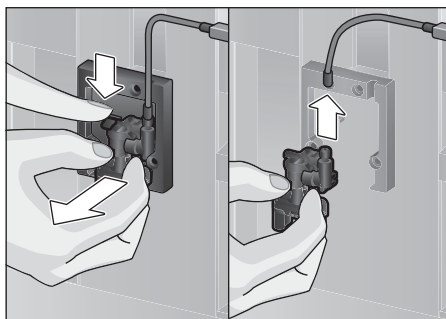


- Zatvorte dvierka. Dávajte pozor, aby nebola rúrka privretá.
 - Umiestnite prázdny pohár pod nápojovú trysku a koniec rúrky na mlieko vložte do pohára.
 - Stlačte tlačidlo [].
- Systém na mlieko je opláchnutý vodou.
- Vyprázdnite pohár a utrite rúrku na mlieko.
 - Dotknite sa tlačidla [] pre ukončenie programu.

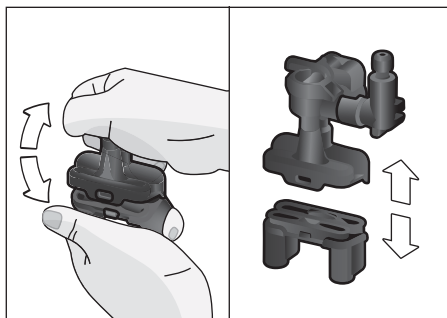
Ručné čistenie systému na mlieko

Rozoberte systém na mlieko pre jeho vyčistenie

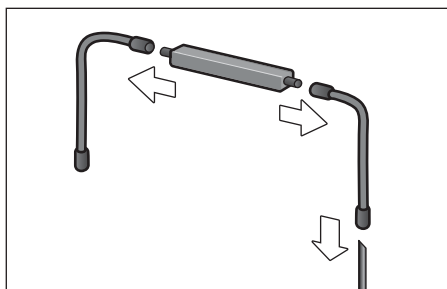
- Úplne zatlačte nápojovú trysku nadol a vyberte kryt potiahnutím dopredu.
- Zatlačte páčku na ľavej strane od nápojovej trysky nadol a potiahnite nápojovú trysku dopredu.



- Odstráňte rúrku na mlieko. Rozoberte hornú a dolnú časť nápojovej trysky.



- Rozpojte rúrky na mlieko, spojovací prvok a saciu rúrku.

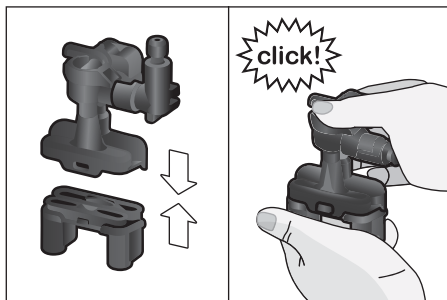


- Vyčistíte jednotlivé diely saponátom a mäkkou handričkou.
- Všetky diely opláchnite čistou vodou a osušte ich.



Všetky časti systému na mlieko je možné umiestniť do umývačky riadu

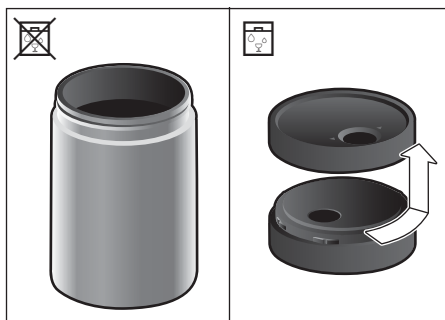
- Jednotlivé diely spolu zložte.



- Priamo spredu pripojte nápojovú trysku na tri napojenia.
- Nasadíte kryt.

Čistenie zásobníka na mlieko

Z hygienických dôvodov by mal byť zásobník na mlieko pravidelne vyčistený. Len jednotlivé časti veka sú vhodné pre umývanie v umývačke riadu. Nerezový zásobník na mlieko vyčistíte ručne s použitím jemného čistiaceho prostriedku.

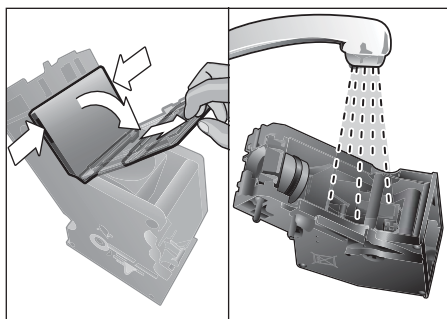


Čistenie varného zariadenia (viď Stručný návod)

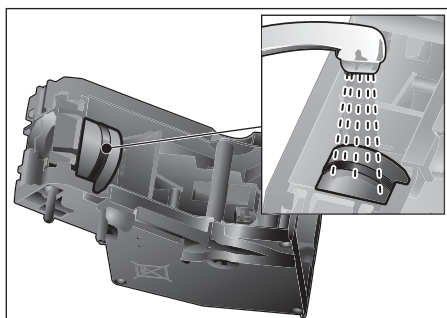
Okrem automatického čistiaceho programu, je potrebné varné zariadenie pravidelne čistiť.


- Otvorte dvierka spotrebiča.
- Použitím sieťového vypínača [O/I] spotrebič vypnite.
- Odstráňte ochranný kryt z varného zariadenia.
- Vyberte zásobník na kávovú usadeninu.
- Posuňte červenú západku na varnom zariadení úplne doľava.
- Zatlačte páčku úplne nadol. Varné zariadenie je teraz možné odstrániť.
- Uchopte varné zariadenie za rukoväť a opatrne ho vyberte.

- Odstráňte kryt z varného zariadenia a dôkladne ho vyčistite pod tečúcou vodou.






- Dôkladne vyčistíte sitko varného zariadenia pod prúdom vody.



- 
Dôležité: Vyčistíte sitko bez použitia umývacieho prostriedku a nekladajte ho do umývačky riadu.

- Dôkladne vyčistíte vnútro spotrebiča vlhkou handričkou a odstráňte prípadné zvyšky kávy.
- Varné zariadenie a vnútro zariadenia nechajte vyschnúť.
- Nasadíte kryt na varné zariadenie zatlačte ho späť do prístroja, až kým nezapadne na svoje miesto.

- 
Dôležité: Červená západka musí byť posunutá úplne vľavo pri , pred výmenou varného zariadenia (pozri ilustráciu E).


- Stlačte páčku úplne dohora a posuňte červenú západku úplne doprava až ku .
- Vložte zásobník na kávovú usadeninu.
- Nasadíte ochranný kryt.
- Zatvorte dvierka zariadenia.

Servisné programy

(Vid' tiež Stručný návod)

Nasledujúce správy sa zobrazia na displeji v určitých časových intervaloch, buď "Spustiť odvápnovací program!" alebo "Spustiť program čistenia!" alebo "Spustiť Calc'nClean program!". Prístroj by mal byť ihneď vyčistený alebo odvápnový pomocou vhodného programu. Alternatívne, programy na odstránenie vodného kameňa a čistenia môžu byť vykonané naraz s použitím funkcie Calc'nClean (viď kapitola "Calc'nClean"). Ak servisný program nie je vykonaný v súlade s inštrukciami uvedenými v návode, môže dôjsť k poškodeniu zariadenia.

Ak chcete zobraziť, koľko nápojov je možné pripraviť skôr než musí byť jeden z programov spustených, postupujte nasledovne:

- Dotknite sa tlačidla .
- Servisné programy sa zobrazia alebo správa ako napríklad "Vyčistiť po cca. 28 šáľkach" poskytne informácie o tom, kedy je potrebné spustiť príslušný program.



Pozor!

Pre každý z týchto servisných programov použite prostriedky na odstraňovanie vodného kameňa a čistenie ako je popísané v návode.

Servisné programy nesmú byť prerušené. Nepite čistiace tekutiny!

Nikdy nepoužívajte ocot, kyselinu citrónovú alebo akékoľvek prostriedky na báze octovej či citrónovej kyseliny. Nikdy nepokladajte tablety alebo iné materiály na odstraňovanie vodného kameňa do zásobníka na kávu!



Dôležité:

Pred začatím ktoréhokoľvek servisného programu (Odvápňovanie, Čistenie alebo Calc'nClean) odstráňte varné zariadenie, vyčistite ho podľa popísaných inštrukcií a vráťte ho na miesto.

Dávajte pozor, aby ste neprivreli rúrku na mlieko pri zatváraní dvierok spotrebiča.

Po dokončení ktoréhokoľvek servisného programu utrite prístroj ihneď požitím mäkkej, vlhkej handričky a odstráňte zvyšky z roztokov na čistenie a odstraňovanie vodného kameňa. Prístroj môže začať hrdzaviť pôsobením týchto prostriedkov. Nové savé utierky môžu obsahovať soľ. Soľ môže spôsobiť tvorbu hrdze na nerezovej oceli a preto musia byť pred použitím dôkladne vypláchnuté.



Dôkladne vyčistite trysku na nápoje, rúrky na mlieko a spojovací prvok.




Špeciálne vyvinuté vhodné tablety na odvápnenie a čistenie sú k dispozícii na zakúpenie v predajniach alebo v zákazníckom servise (viď kapitola "Príslušenstvo").



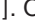
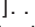

Odvápňovanie

Trvá približne 21 minút.

- Dotknite sa tlačidla [].
- Stlačením tlačidla [Odvápňovanie] vyberte tento program.
- Na displeji sa zobrazí priebeh programu.
- Vyprázdnite a vráťte späť misku na odkvapkávanie.
- Ak sa v prístroji nachádza vodný filter, vyberte ho a stlačte tlačidlo [].
- Nalejte vlažnú vodu do prázdneho zásobníka na vodu až ku značke "0,5 l" a nasledovne v zásobníku rozpustíte jednu Bosch tabletu na odvápnovanie TCZ8002. Pri použití tabliet TCZ6002 by ste mali vždy rozpustiť dve tablety.




Ak nie je v zásobníku k dispozícii dostatok odvápnovacieho roztoku, budete vyzvaní k naplneniu zásobníka čistou nesytenou vodou a nasledovne znova stlačením tlačidla []

- Vyberte rúrku na mlieko zo zásobníka na mlieko a použitím magnetu zaistíte spojovací prvok o pravú stranu nápojovej trysky.
- Zavrite dvierka spotrebiča.
- Umiestnite nádobu s objemom 0,5 litrov pod nápojovú trysku.
- Vložte koniec rúrky na mlieko do nádoby.
- Stlačte tlačidlo []. Odvápnovací program bude trvať asi 19 minút.
- Vyberte nádobu a stlačte tlačidlo [].
- Vypláchnite zásobník na vodu (ak je odstránený) a vymeňte vodný filter.
- Naplňte zásobník čistou vodou až po "max".
- Navráťte zásobník na vodu a zatvorte dvierka.
- Znovu umiestnite nádobu pod nápojovú trysku.
- Vložte koniec rúrky na mlieko do nádoby.
- Stlačte tlačidlo []. Odvápnovací program bude teraz trvať asi 2 minúty a opláchne zariadenie.
- Vyberte nádobu, vyprázdnite ju, vráťte späť misku na odkvapkávanie a zatvorte dvierka spotrebiča.
- Stlačte tlačidlo []. Prístroj ukončil odstraňovanie vodného kameňa a je opäť pripravený na použitie.
- Stlačením tlačidla [] ukončíte program.

Čistenie

Trvá približne 5 minút.

- Dotknite sa tlačidla [].
- Dotknutím sa tlačidla [Čistenie] tento program aktivujete.
- Na displeji sa zobrazí priebeh programu.
- Vyčistite a vráťte späť nápojovú trysku a taktiež misku na odkvapkávanie.
- Otvorte zásobník na mletú kávu, vložte tabletu na čistenie a znova zásobník na mletú kávu zatvorte.

- Zatvorte dvierka zariadenia.
- Umiestnite nádobu s objemom 0,5 litra pod nápojovú trysku.
- Stlačte tlačidlo [▷]. Program na čistenie bude teraz pracovať po dobu asi 5 minút.
- Odstráňte nádobu, vyprázdňte ju, vráťte späť misku na odkvapkávanie a zatvorte dvierka spotrebiča.
- Stlačte tlačidlo [▷]. Prístroj skončil čistenie a je opäť pripravený na použitie.
- Stlačením tlačidla [☉] ukončíte program.

Calc'nClean

Trvá približne 26 minút

Calc'nClean kombinuje funkcie odstránenia vodného kameňa a čistenia. Ak obidva programy majú byť vykonané v blízkej budúcnosti, plne automatický kávovar automaticky navrhne tento servisný program.

- Dotknite sa tlačidla [☉].
- Dotknutím sa tlačidla [Calc'nClean] tento program aktivujete.
- Na displeji sa zobrazí priebeh programu.
- Vyčistíte a vráťte späť nápojovú trysku a misku na odkvapkávanie.
- Otvorte zásobník na mletú kávu, vložte tabletu na čistenie a znovu zásobník na mletú kávu zatvorte.
- Ak sa v prístroji nachádza vodný filter, vyberte ho a stlačte tlačidlo [▷]
- Nalejte vlažnú vodu do prázdneho zásobníka na vodu, až ku značke "0,5 l" a nasledovne v zásobníku rozpustíte jednu Bosch tabletu na odvápnovanie TCZ8002. Pri použití tabliet TCZ6002 by ste mali vždy rozpustiť dve tablety.

i Ak nie je v zásobníku k dispozícii dostatok odvápnovacieho roztoku, budete vyzvaní k naplneniu zásobníka čistou nesýtenou vodou a nasledovne znova stlačením tlačidla [▷].

- Vyberte rúrku na mlieko zo zásobníka na mlieko a použitím magnetu zaistíte spojovací prvok o pravú stranu nápojovej trysky.

- Zatvorte dvierka spotrebiča.
- Umiestnite nádobu s objemom 0,5 litrov pod nápojovú trysku.
- Vložte koniec rúrky na mlieko do nádoby.
- Stlačte tlačidlo [▷]. Odvápnovací program bude trvať asi 19 minút.
- Vyberte nádobu a stlačte tlačidlo [▷].
- Vypláchnite zásobník na vodu (ak je odstránený) a vymeňte vodný filter.


- Naplňte zásobník čistou vodou až po "max".
- Vráťte zásobník na vodu a zatvorte dvierka.
- Znovu umiestnite nádobu pod nápojovú trysku.
- Vložte koniec rúrky na mlieko do nádoby.
- Stlačte tlačidlo [▷]. Program bude teraz trvať približne 7 minút a opláchne zariadenie.
- Vyberte nádobu, vyprázdňte ju a vráťte späť misku na odkvapkávanie, zatvorte dvierka spotrebiča.
- Stlačte tlačidlo [▷]. Prístroj ukončil odstraňovanie vodného kameňa, je vyčistený a je opäť pripravený na použitie.
- Stlačením tlačidla [☉] ukončíte program.

Unikátné oplachovanie

i **Dôležité:** Ak sa niektorý zo servisných programov nečakane preruší, napríklad pri výpadku elektriny, postupujte podľa informácií na displeji:

- Opláchnite zásobník na vodu a naplňte ho čistou vodou až po "max".
- Stlačte tlačidlo [▷]. Odvápnovací program bude teraz trvať asi 2 minúty a opláchne zariadenie.
- Vyberte nádobu, vyprázdňte ju a vráťte späť misku na odkvapkávanie, zatvorte dvierka spotrebiča.
- Stlačením tlačidla [☉] ukončíte program.

Tipy pre úsporu energie

- Stlačením tlačidla [] prepnete prístroj na "režim úspory energie". Spotrebič používa veľmi málo energie, keď je v "režime úspory energie", ale monitoruje všetky dôležité bezpečnostné funkcie, aby nedošlo k poškodeniu prístroja.
- V ponuke pod položkou "Vypnúť po", nastavte automatické vypínanie po 15 minútach.
- Pre úsporu energie v Ponuke znížte jas displeja a osvetlenie.
- Ak je to možné, neprerušujte výdaj kávy alebo mliečnej peny. Predčasné zastavenie procesu vedie k vyššej spotrebe energie a miska na odkvapkávanie sa rýchlejšie zaplní.
- Pravidelne odstraňujte vodný kameň zo spotrebiča, aby sa zabránilo hromadeniu vodného kameňa. Zvyšky vodného kameňa spôsobujú vyššiu spotrebu energie.

Ochrana proti mrazu

Aby nedošlo k poškodeniu mrazom pri preprave a skladovaní, spotrebič vopred kompletne vyprázdňte (viď časť "Ponuka - ochrana pri preprave").

Uskladnenie príslušenstva

Plne automatický kávovar má špeciálny priestor pre uskladnenie príslušenstva a Stručného návodu v prístroji.

- Vložte odmerku a vodný filter do odkladacieho priestoru pre príslušenstvo.
- Vložte Stručný návod do osobitného podstavca v prednej strane odkladacieho priestora pre príslušenstvo.
- Dlhú saciu rúrku je možné uložiť do držiaka na vnútornej strane dvierok.
- Spojovací prvok je možné pripevniť k magnetickému držiaku nad zásobník mletej kávy.

Príslušenstvo

Nasledujúce príslušenstvo je k dispozícii k zakúpeniu u predajcov alebo prostredníctvom zákaznickeho servisu:

| Obj. číslo | Predajne | Zákaznícky servis |
|----------------------------|----------|-------------------|
| Čistiace tablety | TCZ8001 | 00311808 |
| Odvápňovacie tablety | TCZ8002 | 00576694 |
| Izolovaná nádoba na mlieko | TCZ8009N | 00576165 |

Likvidácia

Obaly zo spotrebiča likvidujte šetrným spôsobom k životnému prostrediu. Tento spotrebič je označený v súlade s európskou smernicou 2012/19 / EÚ týkajúcej sa použitých elektrických a elektronických zariadení (smernica o odpade - WEEE). Táto smernica stanovuje postup pri vrátení a recyklovaní použitých zariadení, ktoré sú platné v celej EÚ. Prosím, informujte sa u odborného predajcu o aktuálnych zariadeniach vhodných pre likvidáciu.

Jednoduché riešenie problémov

| Problém | Príčina | Riešenie |
|---|---|---|
| Náhle zmeny v kvalite kávy alebo mliečnej peny (napr. zmeny v množstve alebo dávkovania mliečnej peny). | Nahromadenie vodného kameňa v spotrebiči. | Odstránenie vodného kameňa zo spotrebiča v súlade s pokynmi, ktoré nájdete v časti "Servisné programy". |
| | Nasávacía rúrka je upchatá. | Vyčistíte nasávaciu rúrku |
| Prístroj nevydáva nápoje. | Nápojová tryska alebo jedno z troch spojení je upchaté. | Vyčistíte nápojovú trysku a spojenia. |
| Nápoj komplete vyteká z nápojovej trysky počas vydávania. | Spodná časť nápojovej trysky chýba. | Prípevnite spodnú časť, pokyny nájdete v časti "Čistenie systému na mlieko". |
| Vypúšťa sa málo mliečnej peny alebo sa nevypúšťa vôbec, systém na mlieko nenasáva žiadne mlieko. | Nahromadenie vodného kameňa v spotrebiči. | Odstráňte vodný kameň zo spotrebiča v súlade s pokynmi, ktoré nájdete v časti "Servisné programy". |
| | Nápojová tryska alebo jedno z troch spojení je upchaté. | Vyčistíte nápojovú trysku a spojenia. |
| | Mlieko nie je vhodné na penenie. | Nepoužívajte mlieko, ktoré už bolo uvarené. Použite studené mlieko s obsahom tuku najmenej 1,5%. |
| | Nápojová tryska alebo hadičky na mlieko nie sú správne zostavené. | Navlhčite jednotlivé časti a zostavte ich. |
| | Nasávacía rúrka je upchatá. | Vyčistíte nasávaciu rúrku. |
| Osobne nastavený objem nápoja nedosiahol požadované množstvo. Výdaj kávy sa veľmi spomalil alebo sa úplne zastavil. | Kávové zrná sú veľmi najemno pomleté. Mletá káva je príliš jemná. | Nastavte mletie na hrubšiu úroveň. Použite hrubšiu mletú kávu. |
| | Veľké nahromadenie vodného kameňa v spotrebiči. | Odstráňte vodný kameň zo spotrebiča v súlade s pokynmi, ktoré nájdete v časti "Servisné programy". |
| Horúca voda je znečistená mliekom alebo kávou. | Trubička na mlieko nebola odstránená. | Vyberte hadičku na mlieko z nádoby na mlieko. |
| | Zvyšky kávy alebo mlieka zostali v nápojovej tryske. | Vyčistíte nápojovú trysku. |
| Káva nie je krémová "crema". | Nevhodný typ kávy. | Použite typ kávy s vyšším podielom robusta kávových zŕn. |
| | Kávové zrná nie sú čerstvé. | Použite čerstvé zrná. |
| | Úroveň mletia kávových zŕn nie je správne nastavená. | Zmeňte nastavenie mletia na jemnejšiu úroveň. |

| Problém | Príčina | Riešenie |
|---|--|--|
| Káva je príliš "kyslá". | Kávové zrná sú veľmi nahrubo pomleté. Mletá káva je príliš hrubá. | Nastavte mletie na jemnejšiu úroveň. Použite jemnejšiu mletú kávu. |
| | Nevhodný druh kávy. | Zmeňte druh kávy. |
| Káva je príliš "horká". | Kávové zrná sú príliš najemno pomleté. Mletá káva je príliš jemná. | Nastavte mletie na hrubšiu úroveň. Použite hrubšiu mletú kávu. |
| | Nevhodný druh kávy. | Zmeňte druh kávy. |
| Káva chutí spálene. | Teplota varenia je príliš vysoká. | Znížte teplotu, pokyny nájdete v sekcii "Nastavenie nápoja". |
| | Kávové zrná sú príliš najemno pomleté. Mletá káva je príliš jemná. | Nastavte mletie na hrubšiu úroveň. Použite hrubšiu mletú kávu. |
| | Nevhodný druh kávy. | Zmeňte druh kávy. |
| Káva je príliš "slabá". | Zvolená sila kávy je príliš slabá. | Zvýšte nastavenie sily kávy, pokyny nájdete v sekcii "Nastavenie nápoja". |
| | Mletá káva je zaseknutá v zásobníku na kávu. | Odstráňte zásobník na mletú kávu, dôkladne ho vyčistite a osušte. |
| Mletá káva sa lepí o zásobník na kávu. | Mletá káva sa zlepjuje. | Mletú kávu nezatláčajte veľmi silno do zásobníka na kávu. |
| | Zásobník na kávu je vlhký. | Odstráňte zásobník na mletú kávu, dôkladne ho vyčistite a osušte. |
| Vodný filter dobre nedrží v nádobe na vodu. | Vodný filter nie je správne nasadený. | Pevne zatlačte vodný filter do nádoby na vodu. |
| Zásobník na kávové zrná sa lepí pri vkladani do prístroja. | Kávové zrná sú povysýpané v prístroji. | Vyberte zrná z prístroja. |
| Kávová usadenina nie je dostatočne kompaktná a je príliš mokrá. | Úroveň mletia je nastavená príliš najemno alebo príliš nahrubo alebo nebolo použité dostatočné množstvo mletej kávy. | Nastavte mlecie zariadenie na hrubšie alebo jemnejšie nastavenie alebo použite 2 zarovnané odmerky kávy. |

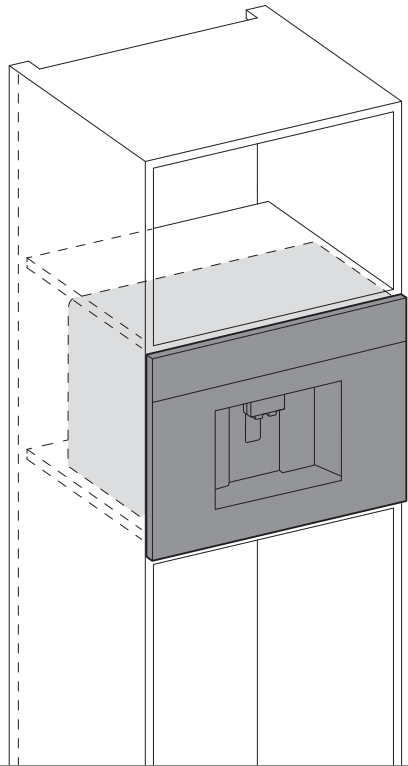
| Problém | Príčina | Riešenie |
|---|--|--|
| Mlecie zariadenie pre zmenenie úrovne mletia sa zasekáva. | Príliš veľa zrn sa nachádza v mlecíom zariadení. | Výdaj nápoja z kávových zrn. Akékoľvek dodatočné zmeny v úrovni mletia robte v malých intervaloch. |
| Varné zariadenie nejde/nie je možné vložiť do prístroja. | Varné zariadenie je v nesprávnej polohe. | Vložte varné zariadenie podľa pokynov, ktoré nájdete v časti "Čistenie varného zariadenia". |
| | Varné zariadenie je uzamknuté. | Odomknite varné zariadenie podľa pokynov, ktoré nájdete v časti "Čistenie varného zariadenia". |
| Ochranný kryt varného zariadenia nie je možné správne zaistiť. | Varné zariadenie nie je uzamknuté. | Zamknite varné zariadenie podľa pokynov, ktoré nájdete v časti "Čistenie varného zariadenia". |
| Na obrazovke displeja sa zobrazuje "12:00". | Výpadok elektriny alebo sieťový vypínač bol vypnutý. | Znova zadajte hodnoty; nevypínajte spotrebič sieťovým vypínačom alebo zvolte "Vyp." v ponuke pre nastavenie zobrazenia hodín. |
| Na displeji sa zobrazuje "Nádoba na mlieko pripojená?" napriek tomu, že nádoba je pripojená. | Nádoba je mimo dosahu senzora.. | Umiestnite nádobu na pravý okraj. |
| | Materiál kartónu na mlieko nie je možné rozpoznať. | Potvrďte správu na displeji s tlačidlom "Áno" alebo použite priloženú nádobu na mlieko. |
| Displej zobrazuje, napríklad: "Chyba: E0510". | Pristroj vykazuje chybu. | Postupujte podľa pokynov na displeji. |
| Displej zobrazuje: "Naplníte zásobník na kávové zrná", napriek tomu, že zásobník je už plný alebo mlecie zariadenie zrná nemelie. | Kávové zrná nespádajú do mlecieho zariadenia (kávové zrná sú príliš mastné). | Jemne poklepte na zásobník na kávové zrná. Prípadne zmeňte druh kávy. Keď je zásobník na kávové zrná prázdny, utrite ho suchou handričkou. |
| Displej zobrazuje: "Vyčistite varné zariadenie". | Varné zariadenie je znečistené. | Vyčistite varné zariadenie. |
| | Príliš veľa mletej kávy sa nachádza vo varnom zariadení. | Vyčistite varné zariadenie. Nevkladajte viac ako 2 zarovnané odmerky kávy do zásobníka na kávu. |
| | Mechanizmus sparovacej jednotky je nehybný. | Vyčistite varné zariadenie podľa pokynov, ktoré nájdete v časti "Starostlivosť a denné čistenie". |

| Problém | Príčina | Riešenie |
|---|---|---|
| Na displeji sa zobrazuje nápis "Doplňte nesýtenú vodu alebo odstráňte vodný filter". | Nádoba na vodu je nesprávne vložená. | Správne nasadte nádobu na vodu. |
| | Sýtená voda bola vliata do nádoby na vodu. | Naplňte nádobu na vodu čistou vodou z vodovodu. |
| | Plavák sa zasekol v nádobe na vodu. | Vyberte nádobu a dôkladne ju vyčistite. |
| | Nový vodný filter nebol vyčistený podľa návodu, alebo vodný filter, ktorý je používaný je chybný. | Opláchnite vodný filter podľa návodu a potom prístroj zapnite, alebo použite nový vodný filter. |
| | Vzduch sa nachádza vo vodnom filtri. | Ponorte vodný filter do vody pokým žiadne vzduchové bubliny neunikajú, vymeňte vodný filter. |
| Na displeji sa zobrazuje nápis "Vyprázdnite misky na odkvapkávanie" napriek tomu, že sú prázdne. | Miska na odkvapkávanie je znečistená a mokrá. | Dôkladne vyčistite a utrite misku na odkvapkávanie. |
| Na displeji sa zobrazuje nápis "Vložiť misky na odkvapkávanie", aj keď misky na odkvapkávanie sú v prevádzke. | Vnútro spotrebiča (podstavec na misku) je znečistený. | Vyčistite vnútro prístroja. |
| Voda vytiekla na vnútornú časť spotrebiča pri odstraňovaní misky na odkvapkávanie. | Miska na odkvapkávanie bola priskoro vybratá. | Počkajte niekoľko sekúnd po vydaní posledného nápoja a až potom odstráňte misku na odkvapkávanie. |
| Na displeji sa zobrazuje "Exxx" Prosím, stlačte tlačidlo Zap. / Vyp. | Spotrebič je prehriaty. | Nechajte prístroj, aby sa schladil. |
| | Varné zariadenie je znečistené. | Vyčistite varné zariadenie. |

**Ak sa vám nepodari problém vyriešiť, vždy zavolajte na našu infolinku!
Telefónne čísla nájdete na zadnej strane tohto návodu.**

Technické špecifikácie

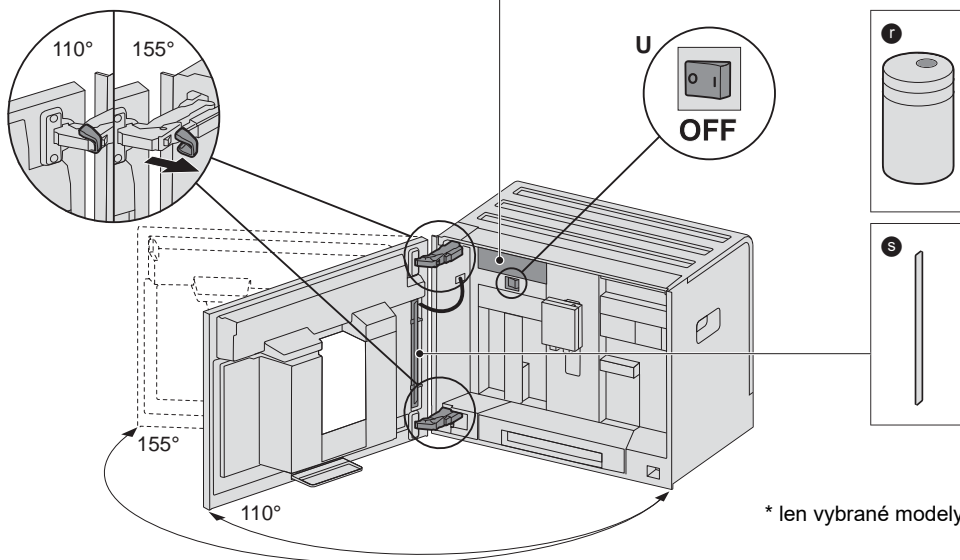
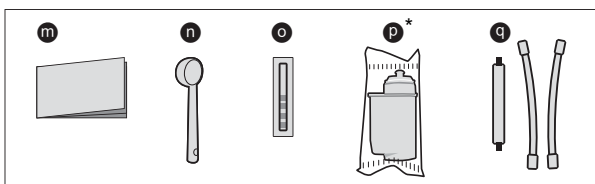
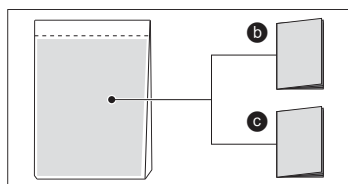
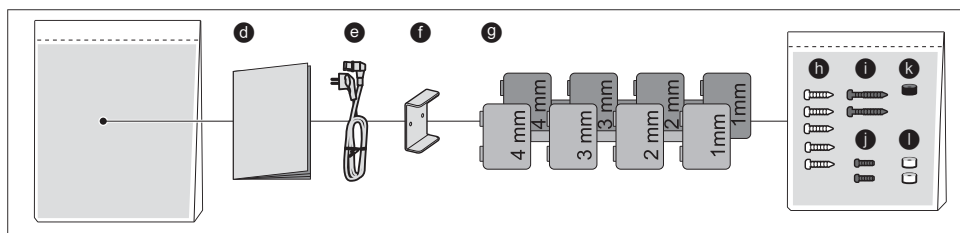
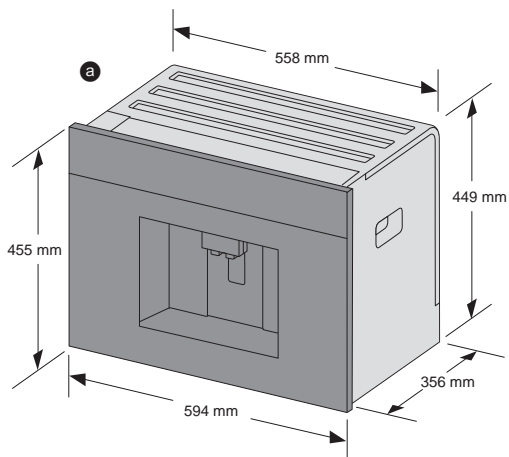
| | |
|--|----------------------|
| Sieťové napájanie (napätie – frekvencia) | 220-240 V – 50/60 Hz |
| Príkon ohrievača | 1600 W |
| Maximálny statický tlak čerpadla | 19 bar |
| Maximálna kapacita nádoby na vodu (bez filtra) | 2.4 l |
| Maximálna kapacita zásobníka na mletú kávu | 500 g |
| Dĺžka napájacieho kábla | 1.7 m |
| Rozmery (V x S x H) | 455 x 495 x 375 mm |
| Hmotnosť keď je spotrebič prázdny | 19-20 kg |
| Druh mliecneho zariadenia | Keramický |



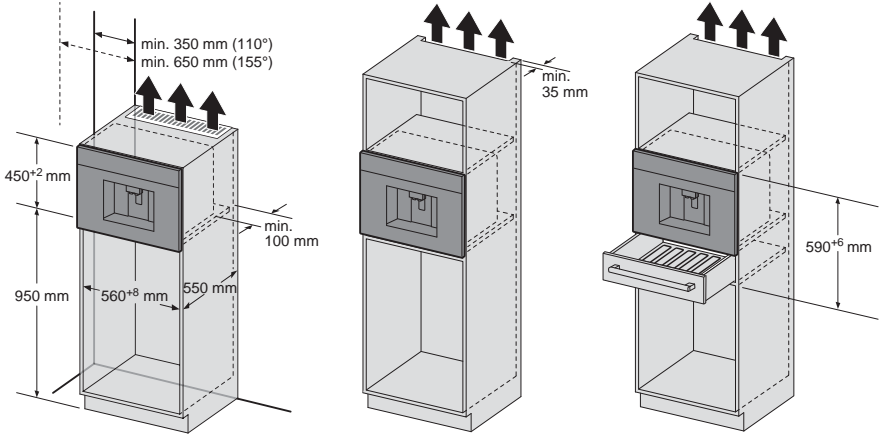
CTL636EB1

sk Montážny návod

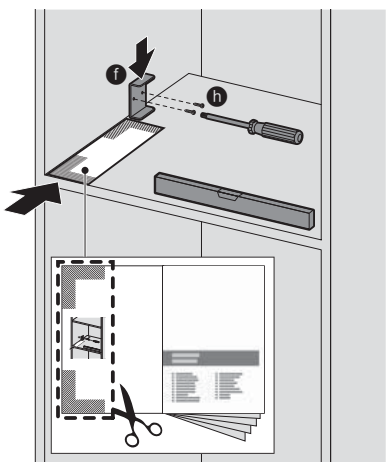
1



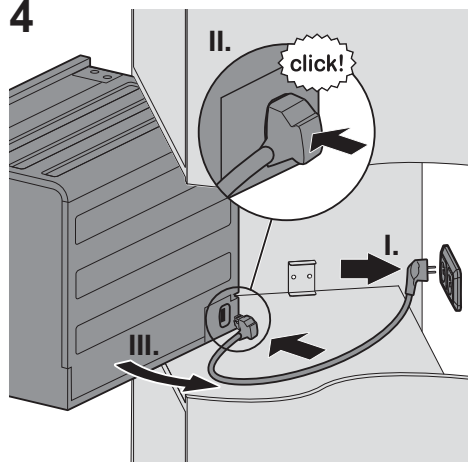
2



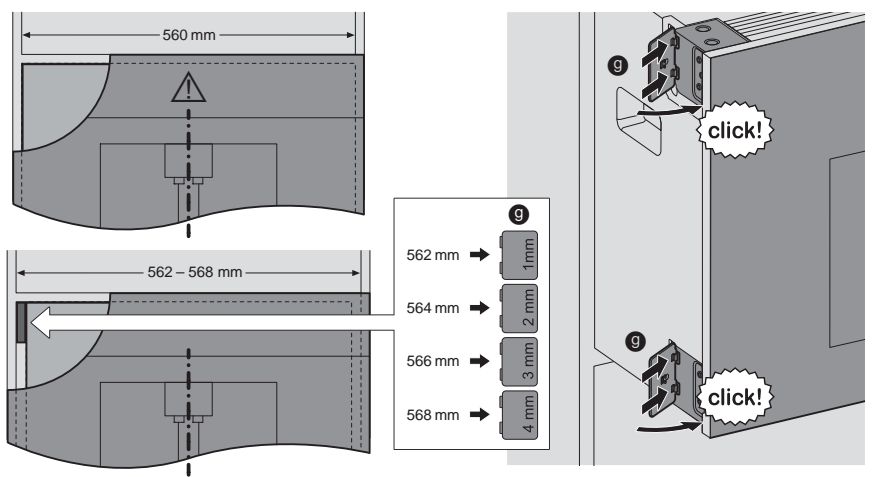
3



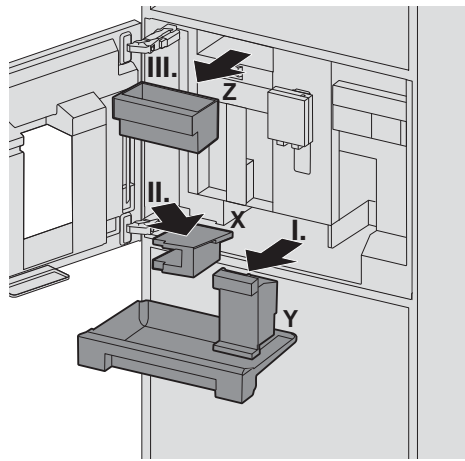
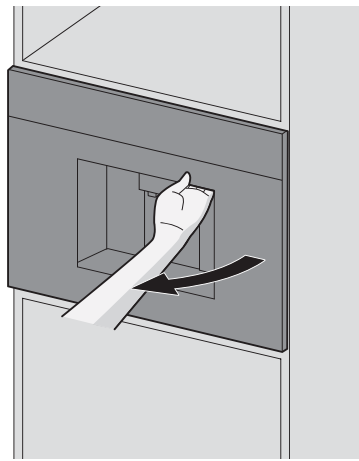
4



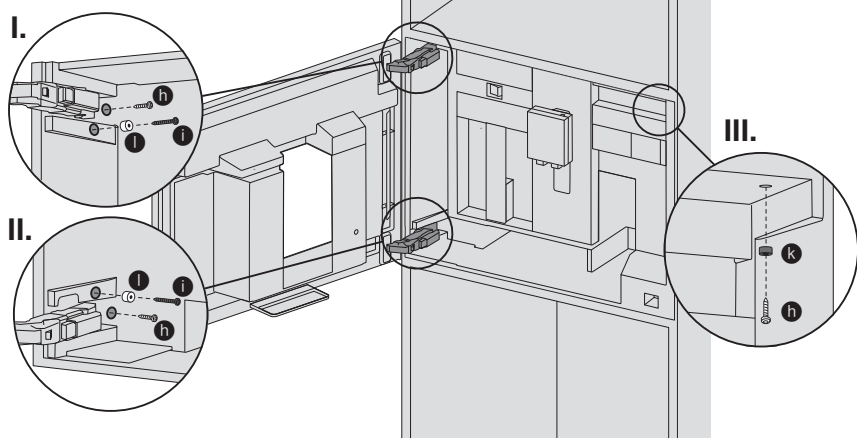
5



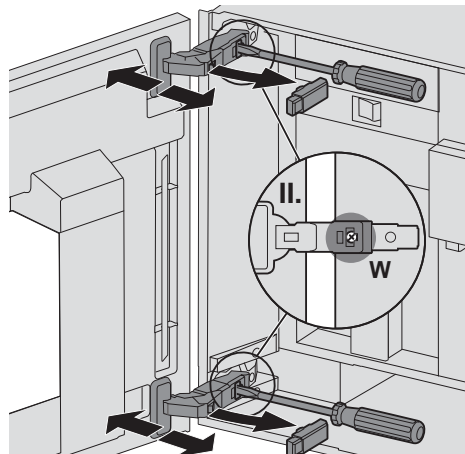
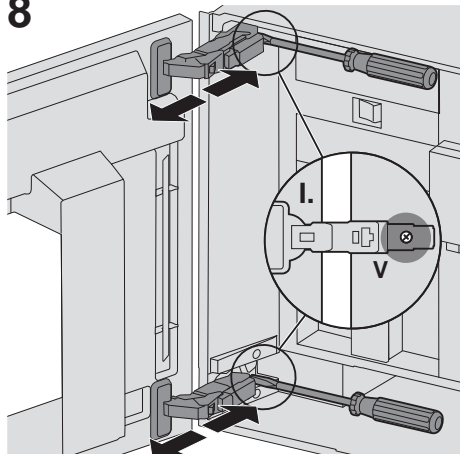
6



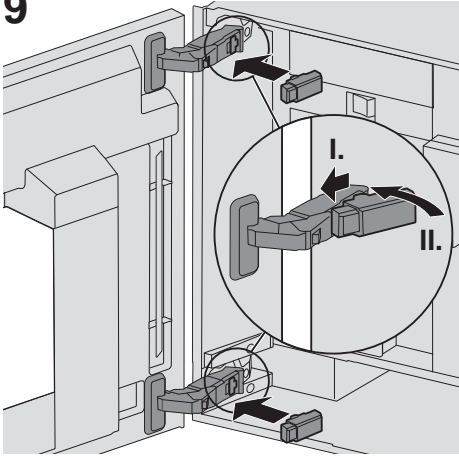
7



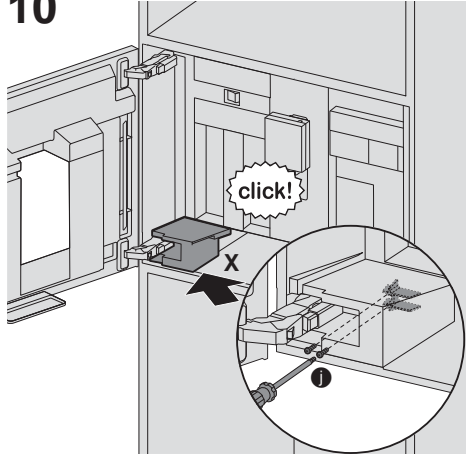
8



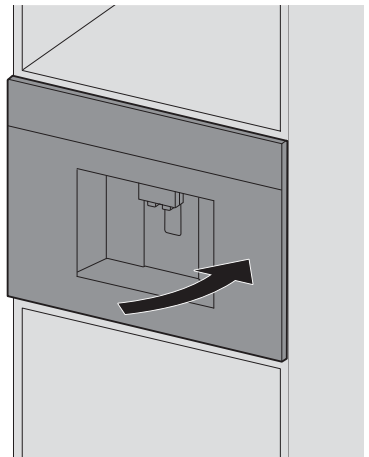
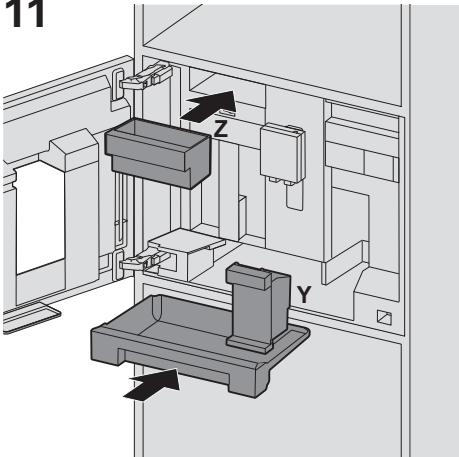
9




10



11



Bezpečnostné pokyny

 **Bezpodmienečne si prosím prečítajte bezpečnostné pokyny v návode na použitie a rešpektujte ich.**

















Nebezpečenstvo úrazu elektrickým prúdom!

Spotrebič pripojte a prevádzkujte v súlade s údajmi na typovom štítku. Aby sa zabránilo ohrozeniu, opravy na spotrebiči môže vykonávať iba naša servisná služba. V prípade poškodenia sieťového káblu tohto spotrebiča je nutné ho vymeniť za špeciálny prívodný kábel, ktorý môžete obdržať u nášho zákaznického servisu. V prípade poruchy ihneď odpojte sieťovú zástrčku alebo vypnite sieťové napätie.




Bezpečne môžete používať iba zariadenie, ktoré bolo zapojené v súlade s týmto montážnym návodom. Voľne stojaci nábytok pripevnite ku stene bežnými uholníkmi.

Prístroj obsahuje permanentné magnety, ktoré môžu ovplyvňovať funkciu elektronických implantátov ako napr. kardiostimulátory alebo inzulínové pumpy. Osoby používajúce elektronické implantáty musia od čela prístroja dodržiavať minimálny odstup 10 cm.





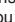


Súčasť dodávky

-  Plno automatický kávovar
-  Návod na použitie
-  Návod na použitie filtra
-  Montážny návod
-  Pripojovacie vedenie
-  Montážny uholník
-  Distančný úchyt
-  5 upevňovacích skrutiek (strieborná)
-  2 upevňovacie skrutky (dlhé/čierne)
-  2 upevňovacie skrutky (krátke/čierne)
-  1 ks dutinka (čierna)
-  2 ks dutinka (biela)
-  Stručný návod
-  Odmerná lyžička
-  Prúžok pre testovanie tvrdosti vody
-  Vodní filter (len vybrané modely)
-  Hadička na mlieko (súprava)
-  Nádoba na mlieko
-  Trubička nasávania

V prípade uhla otvorenia 155° odstráňte obidve obmedzenia na hornom a spodnom závесе.

- 3 Oddelte montážnu šablónu na zadnej strane návodu na montáž. Montážnu šablónu priložte k prednej hrane skrine a naskrutkujte montážny uholník , viď obrázok, pomocou 2 upevňovacích skrutiek . Montážny uholník musí na dne skrine a stene priliehať bez medzery.
- 4 Hlavný vypínač **U** nastavte na [O]. Pripojovacie vedenie  pripojte najskôr do zásuvky a potom do spotrebiča (citelne zapadnutie). Nesmie prísť k jeho priškripeniu. Pri nasadzovaní spotrebič z časti nasadíte na skriňu.

Dôležité: Medzi spotrebičom a stenou musí byť zachovaný odstup min. 100 mm.

- 5 Spotrebič zasuňte do skrine až na doraz. Prekontrolujte stredové usadenie spotrebiča. Ak je to potrebné, prístroj vyrovnajte. Za týmto účelom spotrebič povytiahnite, oddelte vhodný distančný úchyt  a inštalujte na ľavej strane (hore a dole). Spotrebič zasuňte do skrine až na doraz.
- 6 Uchytte dvierka spotrebiča vpravo vďaka výpuste a otvoru. Vyberte odkvapkávajúcu misku **Y**. Kryt **X** vľavo dole tiahnite doprava dopredu a odstráňte. Zásuvku pre príslušenstvo **Z** vytiahnite a odložte.
- 7 Spotrebič najprv podľa vyobrazenia priskrutkujte vždy 2 upevňovacími skrutkami  a  a tiež 2 dutinkami . Potom priskrutkujte vždy 1 upevňovacou skrutkou  a dutinkou  vpravo hore na skriňu.
- 8 **Iba pre odborníka**
Niekedý sa môže stať, že v dôsledku deformácie v zabudovanom nábytku dvierka zabudovaného plno automatického spotrebiča zadŕhajú. Dvierka sa dajú nastaviť. Nastavte horné a dolné závesy:
I. Otáčaním skrutiek **V** nastavte hĺbku dvierok.
II. Zo závesu snímte horné a dolné tmenie závesu.
Otáčaním skrutiek **W** nastavte sklon a horizontálnu polohu dvierok.
- 9 Opäť nasadte tmenie závesu.
- 10 Vložte kryt **X** a upevnite pomocou obidvoch čiernych upevňovacích skrutiek .
- 11 Opäť vložte odkvapkávaciu misku **Y** a zásuvku pre príslušenstvo **Z** a zatvorte dvierka spotrebiča.

Inštalácia prístroja

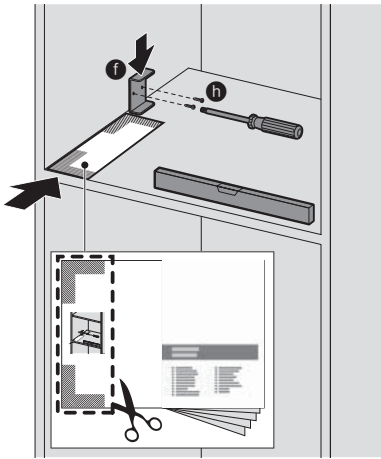
Je potrebné zabezpečiť dostatočné odvetrávanie. Z týchto dôvodov odstráňte zadnú stenu alebo vyrežte otvor vo veľkosti 500 x 400 mm. Medzi stenou a základňou, príp. zadnou stenou musí byť priestor min. 35 mm. Ventiláčne ani vstupné otvory nesmú byť zakryté. Pri montáži prístrojov umiestnených nad týmito zariadením alebo pod ním dodržujte montážny návod. Pri inštalácii prístroja nad ohrievačom pokrmov je potrebné nechať voľný priestor vysoký 590 mm. Ak chcete nainštalovať prístroj priamo pod dekoračný panel, mal by byť nechaný priestor pre ventiláciu aspoň 200 cm². Ideálna montážna výška pre automatický kávovar, mierané od podlahy až ku spodnej hrane prístroja, činí 950 mm.

1 Všetky diely vybaľte a prekontrolujte, či neboli pri preprave poškodené. Poškodené diely nesmú byť uvedené do prevádzky.

2 V závislosti od variantu montáže zohľadnite montážne rozmery.

Dôležité: U dvierok môžu byť zvolené dva uhly otvorenia. V závislosti od požadovaného uhla otvorenia sa pred montážou musí zohľadniť inštalačný odstup od steny.

- Uhol otvorenia cca 110° (stav dodávky)
= inštalačný odstup od steny najmenej 350 mm.
- Uhol otvorenia cca 155°
= inštalačný odstup od steny najmenej 650 mm.



9000864702

**BOSCH**

Stvorené pre život

Záručný list

firmy BSH domácí spotřebiče s.r.o.

2 rokyzáruka od výrobcu
na všetky spotřebičeDovozca: **BSH domácí spotřebiče s.r.o.**Radlická 350
158 00 Praha 5

| | |
|---------------------------------|---|
| Výrobok: | Produktové číslo: E-Nr. Poradové číslo: FD |
| Dátum predaja, pečiatka, podpis | Dátum montáže, pečiatka, podpis |

Predajca je povinný úplne a čitateľne vyplniť všetky požadované údaje v záručnom liste v deň predaja spotrebiča. Neoddeliteľnou súčasťou tohto záručného listu je daňový doklad o predaji výrobku.

Záručný list je dokladom práv spotrebiteľa v zmysle Občianskeho zákonníka. Je súčasťou výrobku s výrobným číslom uvedeným na prednej strane tohto záručného listu, zvlášť v prípadoch dlhších než zákonom daná záručná lehota je záručný list jedným z dokázateľných prostriedkov práv užívateľa. Je v záujme spotrebiteľa, aby si skontroloval správnosť a úplnosť všetkých uvedených údajov, ako i to, či dostal od predajcu záručný list so správnym označením pre uvedený druh výrobku.

Odporúča sa, aby výrobky montoval a uviedol do prevádzky autorizovaný servis, ktorý poskytuje záruku odbornej montáže, predvedenie a preskúšanie výrobku.

Montáž a inštalácia spotrebiča musí byť vykonaná v súlade s vyhláškou ÚBP SR č. 718/2002 Z. z. súvisiacich predpisov a noriem v platnom znení.

Pred montážou výrobku je nutné, aby boli splnené všetky podmienky pre pripojenie na inžinierske siete podľa platných noriem a podľa návodu na použitie.

Zápisy o uskutočnených opravách:

| Dátum objed. opravy | Dátum dokončenia | Číslo oprav. listu | Stručný opis poruchy |
|---------------------|------------------|--------------------|----------------------|
| | | | |
| | | | |
| | | | |
| | | | |
| | | | |

Upozornenie pre predajcov

Predajca je povinný dať zákazníkovi platný doklad o predaji, kde bude uvedený dátum predaja a označenie spotrebiča, a súčasťou dokladu o kúpe tovaru je správne a úplne vyplnený záručný list v deň predaja výrobku. V prípade predpredajnej reklamácie je potrebné predložiť riadne vyplnený reklamačný protokol.

Záručné podmienky

- na výrobok sa poskytuje záručná lehota **24 mesiacov** odo dňa zakúpenia výrobku kupujúcim
- spotrebiteľ je oprávnený chybu vytknúť do šiestich mesiacov od jej zistenia, najneskôr však do uplynutia záručnej lehoty
- pri reklamácií je podmienkou predložiť platný daňový doklad o kúpe výrobku (napr. pokladničný blok, faktúru a pod.)
- ak je výrobok používaný na iný než výrobcom stanovený účel alebo je výrobok používaný v rámci predmetu obchodnej činnosti, poskytuje sa záručná lehota 6 mesiacov odo dňa zakúpenia, keďže spotrebiče sú určené výhradne na použitie v domácnosti
- za chybu výrobku sa nepovažuje jeho nadmerné opotrebovanie a z toho vyplývajúce absencie niektorých pôvodných vlastností, ktoré boli spôsobené napr. zanedbaním bežnej údržby, čistenia, nadmerným používaním výrobku
- záručná lehota neplynie počas obdobia, keď kupujúci nemôže užívať tovar pre jeho chyby, za ktoré zodpovedá predávajúci
- ak nebude zistená žiadna porucha, na ktorú sa vzťahuje bezplatná záručná oprava, alebo bude zistená porucha nezavinená výrobcom, hradí náklady spojené s vyslaním servisného technika osoba, ktorá uplatnila nárok na túto opravu
- záručné opravy vykonávajú autorizované servisné strediská podľa zoznamu uvedeného v tomto záručnom liste

Právo na bezplatnú opravu výrobku na náklady BSH domáci spotrebiče s.r.o., organizačná zložka Bratislava, zaniká, ak:

- je nečitateľný výrobný štítok alebo na výrobku chýba,
- údaje na doklade o predaji sa líšia od údajov uvedených na výrobnom štítku spotrebiča,
- výrobok bol namontovaný v rozpore s návodom na montáž, prípadne nebol dodržaný súlad s platnými STN alebo s návodom na obsluhu,
- výrobok bol neodborne namontovaný alebo nebol uvedený do prevádzky organizáciou oprávnenou v zmysle vyhlášky ÚBP SR č. 718/2002 Z. z., platí pre plynové spotrebiče a spotrebiče s elektrickým napájaním 400 V, ako i pre spotrebiče dodávané bez elektrického kábla, prípadne bez elektrickej koncovky,
- bola vykonaná konštruktívna zmena alebo zásah do výrobku neoprávnenou osobou,
- porucha na výrobku vznikla použitím neoriginálnych náhradných dielov alebo príslušenstva,
- ide o poškodenie: mechanické, nadmernou záťažou, v dôsledku vodného kameňa, neodborného zapojenia, živelnou pohromou, vonkajšími vplyvmi a pod.

Vyhlasenie o hygienickej neškodnosti výrobku

Všetky výrobky distribuované spoločnosťou BSH domáci spotrebiče s.r.o., organizačná zložka Bratislava, prichádzajúce do styku s potravinami **spĺňajú požiadavky** o hygienickej neškodnosti podľa **európskej normy EC 1935/2004**. Toto vyhlásenie sa vzťahuje na všetky výrobky prichádzajúce do styku s potravinami uvedené v aktuálnom cenníku BSH domáci spotrebiče s.r.o., organizačná zložka Bratislava.

Symbol uvedený na výrobku alebo jeho obale upozorňuje na to, že výrobok po skončení jeho životnosti nepatrí k bežnému domácejmu odpadu, ale ho treba odovzdať do špeciálnej zberne odpadu na recyklovanie elektrických alebo elektronických spotrebičov.

Vašou podporou správnej likvidácie pomáhate opäť získať cenné suroviny a chrániť tak životné prostredie. Ďalšie informácie o recyklovaní tohto výrobku získate na miestnom úrade, v zberni odpadu alebo v združení Envidom, ktoré zabezpečuje zber, prepravu, spracovanie, recykláciu a ekologické zneškodňovanie elektroodpadu v zmysle zákona.



Uistenie dovozcu o vydaní vyhlásenia o zhode

Vážený zákazník,

Podľa zákona č. 264/1999 Z. z. Vás uistujeme, že na všetky výrobky distribuované spoločnosťou BSH domáci spotrebiče s. r. o. našim obchodným partnerom, bolo vydané prehlásenie o zhode v zmysle zákona č. 264/1999 Z. z. a príslušných nariadení vlády. Toto uistenie dovozcu o vydaní prehlásenia o zhode sa vzťahuje na všetky výrobky vrátane plynových spotrebičov, ktoré sú obsiahnuté v aktuálnom cenníku firmy BSH domáci spotrebiče s. r. o.

Kontakt na servis domácich spotrebičov BOSCH

Dodávateľ:

BSH domácí spotřebiče s.r.o. – organizačná zložka Bratislava

BSH domácí spotřebiče s.r.o.
Radlická 350
158 00 Praha 5

Príjem opráv:

Tel.: +421 244 450 808
Email: **opravy@bshg.com**

Objednávky príslušenstva a náhradných dielov:

Tel.: +421 244 452 041
Email: **dily@bshg.com**

Zákaznícke poradenstvo:

Tel.: +421 244 452 041
Email: **bosch.spotrebice@bshg.com**

Aktuálne informácie o servise nájdete na internetových stránkach **www.bosch-home.com/sk**.

Tu máte možnosť si dojednať opravu pomocou online formulára.