

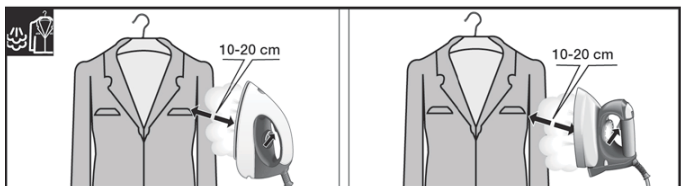
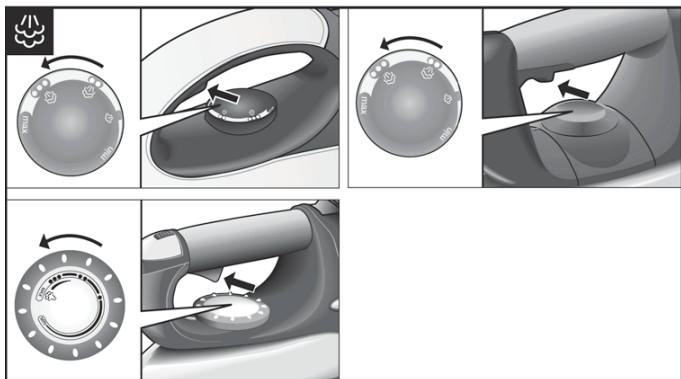
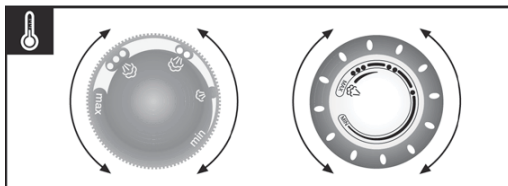
**TDS1624000**  
**sensixx B10L**

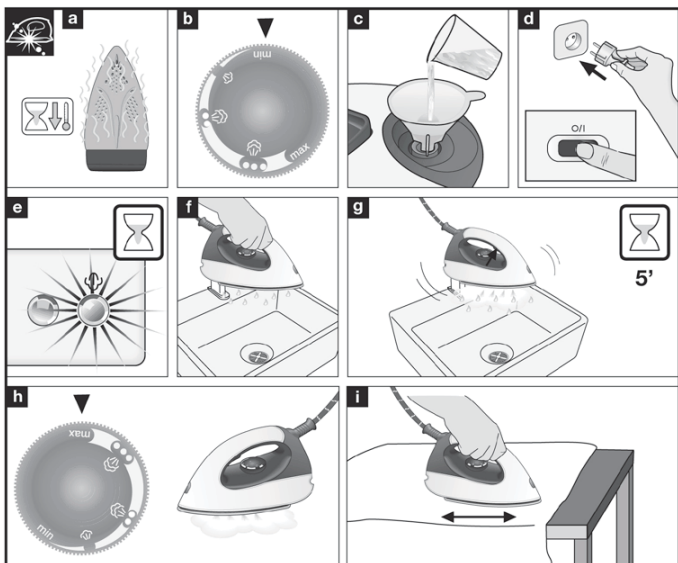
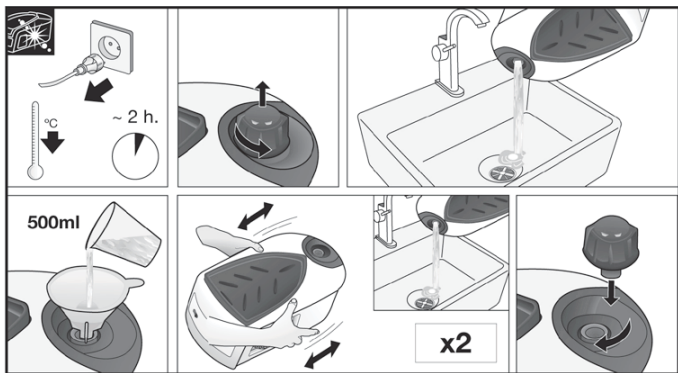


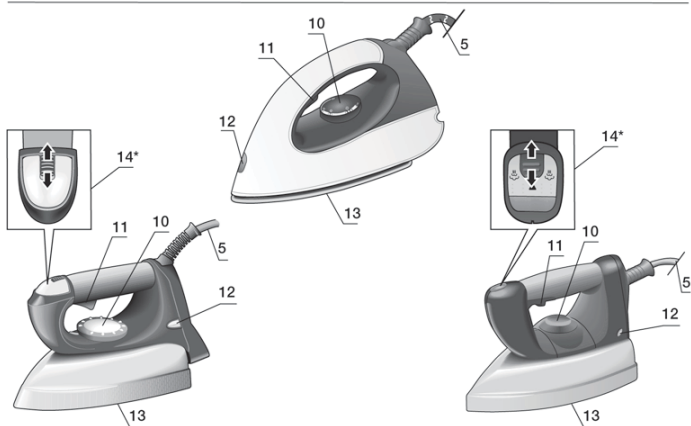
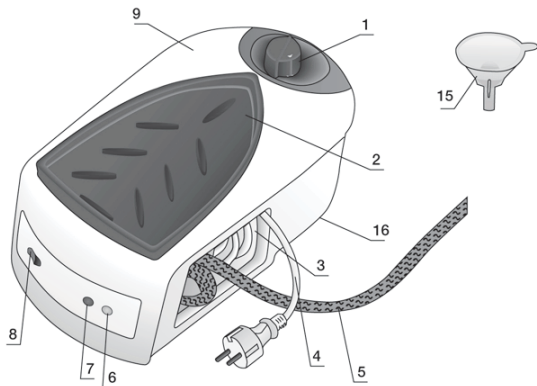
**BOSCH**

cz Návod k použití










Děkujeme, že jste zakoupili parní stanici sensixx B10L, nový systém parního žehlení od společnosti Bosch

Pozorně si přečtěte provozní pokyny ke spotřebiči a uschovejte je k budoucímu nahlédnutí.

Tento návod si můžete stáhnout z webové stránky společnosti Bosch pro vaši zemi.

## Obecné bezpečnostní pokyny

- Nenechávejte žehličku připojenou k síti bez dozoru.
  - Před plněním vodou nebo vyléváním vody po použití vytáhněte zástrčku ze zásuvky.
  - Během používání neotvírejte víčko nádržky.
  - Spotřebič používejte a odkládejte výhradně na stabilní podložce.
  - Při odkládání na stojan dbejte na to, aby odkládací plocha byla stabilní.
  - Žehličku nepoužívejte v případě, že spadla na zem, že je viditelně poškozena, nebo že z ní vytéká voda. Než ji začnete znovu používat, nechte ji zkontrolovat v autorizovaném servisu s příslušným oprávněním.
  - Abyste se vyhnuli nebezpečným situacím, smí eventuální opravy na spotřebiči, např. výměnu vadného síťového přívodu, provádět jen kvalifikovaný personál autorizovaného technického servisu.
  - Tento spotřebič smí používat osoby (včetně dětí od 8 let) se sníženými tělesnými, smyslovými nebo mentálními schopnostmi pouze pod dozorem nebo byly-li proškoleny na bezpečné používání spotřebiče a rozumí souvisejícím rizikům. Děti si se spotřebičem nesmí hrát. Děti nesmí provádět čištění a uživatelskou údržbu spotřebiče bez dozoru dospělého.
  - Žehličku a kabel udržujte mimo dosah dětí do 8 let, pokud je zapnutá nebo pokud právě chladne.
- 
-  **POZOR.** Horký povrch.  
Povrch se při používání zahřívá.

- Tento spotřebič byl zkonstruován výhradně k používání v domácnosti a nesmí se využívat pro průmyslové účely. Tento spotřebič smí být používán pouze k zamýšlenému účelu, tj. jako žehlička. Jakékoli jiné použití je považováno za nesprávné a tím pádem nebezpečné. Výrobce neručí za škody způsobené zneužitím nebo nesprávným použitím.
- Tento spotřebič musí být připojen a používán výhradně v souladu s informacemi na typovém štítku.
- Spotřebič musí být zapojen do uzemněné zásuvky. V případě, že je bezpodmínečně nutné použít prodlužovací kabel, přesvědčte se, že je dimenzován na 16 A nebo více a že je zapojen do zásuvky s uzemněním.
- Pokud se spálí pojistka zabudovaná do spotřebiče, spotřebič přestane fungovat. K obnovení správné funkce spotřebiče je nutno předat jej autorizovanému servisu.
- Při plnění vodou spotřebič nikdy nepřidržujte pod vodovodním kohoutkem.
- Spotřebič po každém použití nebo při podezření na závadu odpojte od elektrické sítě.
- Spotřebič při odpojování netahejte za kabel.
- Žehličku nikdy neponořujte do vody nebo jiných kapalin.
- Spotřebič nevystavujte povětrnostním vlivům (děšť, slunce, mráz atd.).

## Důležité:

- Spotřebič se velmi zahřívá a během používání vytváří páru, což může vést při nevhodném použití k opaření nebo popálení.
- Parní hadice, základní stanice, kovová deska vyjimatelné odkládací plochy (2 \*) a zejména žehlička se mohou během používání velmi zahřívát. To je normální.
- Páru nikdy nesměřujte na osoby ani zvířata.
- Dejte pozor na to, aby síťový kabel nepřišel do styku s horkou žehlicí plochou.
- Dejte pozor na to, že systém může vydávat páru ještě chvíli poté, co uvolníte tlačítko páry. Jde o normální funkci.

## Pokyny týkající se likvidace

Naše produkty jsou dodávány v optimalizovaném obalu. To znamená použití materiálů, které nezpůsobují znečištění a měly by být předány místnímu provozovateli systému sběru odpadu, který je využije jako sekundární zdroj surovin. Ohledně likvidace starých spotřebičů vám poradí místní úřady.



Tento spotřebič je označen dle Evropské směrnice 2012/19/EU týkající se použitých elektrických a elektronických zařízení (waste electrical and electronic equipment - WEEE).

Tato směrnice upravuje vrácení a recyklaci použitých spotřebičů v rámci celé EU.

## Popis

1. Víčko nádržky
  2. Snímatelná odkládací plocha\*
  3. Prostor pro uložení parní hadice a síťového kabelu
  4. Síťový kabel
  5. Parní hadice
  6. Ukazatel „Pára připravena“
  7. Ukazatel zapnutí (zapnuto)
  8. Hlavní vypínač (0/I)
  9. Plášť s uvnitř se nacházejícím výrobníkem páry
  10. Regulátor teploty
  11. Tlačítko páry
  12. Ukazatel žehličky
  13. Žehlicí plocha
  14. Tlačítko zamčení páry \*
  15. Plnicí nálevka
  16. Rukojeti k přenášení
- \* závisí na modelu

## Příprava

1. Ze žehlicí plochy odstraňte etikety a ochranné fólie.
2. Spotřebič postavte horizontálně na pevnou stabilní plochu.  
**závisí na modelu:**  
Ze spotřebiče můžete sundat odkládací plochu (2) a žehličku na ni můžete položit na pevnou, stabilní a horizontální podložku. Neumístujte žehličku na spotřebič bez odkládací plochy!
3. Otevřete víčko nádržky (1). Opatrně naplňte nádržku vodou - **vždy použijte nálevku** (15) - a víčko pevně utáhněte.  
Použitím teplé vody zkrátíte dobu zahřívání. Nádobku nepřepřlňujte.
4. Úplně odviňte síťový kabel (4) a připojte jej do uzemněné zásuvky.
5. Hlavní vypínač (8) nastavte na „I“.

6. Za přibližně 7 minut se rozsvítí ukazatel „Pára připravena“ (6), což znamená, že je spotřebič připraven k použití
7. Pokud se rozsvítí ukazatel „Pára připravena“ (6) a při stisku tlačítka páry (11) nevychází pára, doplňte vodu do nádržky.



## 1. Doplnění nádržky

↑ Viz boky letáku



**Pozor! Nebezpečí popálení!**  
**Vička otvírejte opatrně, může uniknout pára.**

1. Stiskem tlačítka páry (11) ověřte, že již nevzniká pára. Až poté lze doplnit vodu do nádržky.
2. Vypínač (8) dejte do vypnuté polohy („0“) a odpojte parní stanici od sítě. Poté vyčkejte nejméně 2 minuty.
3. Opatrně a pomalu povolte víčko (1). Nechte uniknout zbytek páry.
4. Doplňte nádržku - **vždy použijte nálevku (15).** Nádržku nepřepĺňujte.
5. Pokud okolo plnicího otvoru zůstane voda, vysušte ji ručníkem a teprve poté víčko uzavřete.
6. Víčko pevně utáhněte.

### Důležité:

- Můžete použít obyčejnou vodu z vodovodu. K prodloužení optimální parní funkce smíchejte vodu z vodovodu s destilovanou vodou v poměru 1: 1. Pokud je voda z vodovodu ve Vaší oblasti příliš tvrdá, smíchejte ji s destilovanou vodou v poměru 1:2. Údaj o tvrdosti vody můžete získat od provozovatele vodovodu.
- Aby se zabránilo škodám a /nebo znečištění nádržky a generátoru páry, nepřidávejte do vody parfém, ocet, škrob a změkčovací prostředek nebo jiné přísady nebo chemické produkty.

**Jakékoli poškození v důsledku nedodržení výše uvedených bodů bude mít za následek ztrátu záruky.**

- Žehlička není zkonstruována tak, aby stála vzpřímeně na své zadní straně. Vždy ji odkládejte vodorovně na odkládací plochu (2).

### Závisí na modelu:

Odkládací plochu žehličky můžete umístit na speciální, k tomu určené místo na spotřebiči nebo na jiné vhodné místo v žehlicí oblasti.

**Žehličku nikdy nestavte na spotřebič bez odkládací plochy!**

- Při prvním použití se mohou vyskytovat zápachy nebo páry s bílými částicemi na žehlicí ploše. To jsou normální jevy, které za několik minut samy zmizí.



## 2. Nastavení teploty

↑ Viz boky letáku

1. Správnou teplotu žehlení zvolte podle etikety na oděvu.
2. Nastavte regulátorem teploty (10) požadovanou teplotu:

•	Syntetika
••	Hedvábí – vlna
•••	Bavlna – len

3. Ukazatel (12) svítí, dokud se žehlička zahřívá, a zhasne při dosažení nastavené teploty.

### Tipy:

- Oblečení třídte podle etiket a začněte oblečením, které se žehlí při nejnižší teplotě.
- Pokud si nejste jisti, začněte oblečení žehlit při nejnižší teplotě a poté určete správnou teplotu na malém kousku, který při nošení není vidět.



## 3. Žehlení s párou

↑ Viz boky letáku

1. Nastavte regulátorem teploty (10) požadovanou teplotu.
2. Stiskem tlačítka páry (11) vypustte páru.

### Pozor:

- Při žehlení s nastavením teploty „\*“ tiskněte tlačítko páry (11) jen několik sekund. Pokud z žehlicí plochy odkapává voda, nastavte vyšší teplotu (**ujistěte se, že prádlo snese tuto zvýšenou teplotu**).
- Na začátku použití páry se mohou objevit kapky vody. Doporučujeme proto začít přezehlením prkna nebo hadříku.

**Tip:** v zájmu lepších výsledků žehlete několik posledních tahů bez páry, prádlo se vysuší.

## Žehlička s korkovou rukojetí

### (závisí na modelu)

Trvalý výstup páry nastavíte tlačítkem zámku páry (14\*), které stisknete a posunete dozadu. Trvalý výstup páry vypnete posunem tlačítka zámku páry zpět do původní polohy.

#### Důležité:

- Při dlouhodobém žehlení se parní hadice může zahřát.



## 6. Vyláchnutí parní komory

↑ Viz boky letáku



### Výstraha! Riziko popálení!

Tento postup pomáhá při odstranění částic nečistot z parní komory.

Tento postup provádějte čas od času (přibližně jednou ročně) nebo po delším používání s velmi tvrdou vodou nebo také pokud se na žehlicí ploše objeví bílé částice.

- a) Počkejte, až žehlička vychladne.
- b) Regulator teploty (10) na žehličce nastavte do polohy „min“.
- c) Naplňte nádržku vodou z kohoutku.
- d) Připojte síťový kabel a dejte hlavní vypínač (8) do polohy „I“
- e) Vyčkejte, až se rozsvítí ukazatel „Pára připravena“ (6).
- f) Přidržte žehličku nad výlevkou nebo nádobou, která zachytí vytékající vodu.
- g) Stiskněte tlačítko páry (11) a žehličkou jemně třepte. Vytékající voda s párou vynese částice vodního kamene a nečistot. Může to trvat přibližně 5 minut.
- h) Regulator teploty (10) na žehličce nastavte do polohy „max“ a nemačkejte tlačítko páry (11). Voda v parní komoře se začne odpařovat.
- i) Okamžitě otřete žehlicí desku od nečistot přežehlením suché bavlněné látky.



## 7. Uložení spotřebiče

↑ Viz boky letáku

1. Hlavní vypínač nastavte na „0“ a odpojte síťový kabel.
2. Před uložením nechte spotřebič vychladnout.
3. Žehličku odložte na odkládací plochu tak, že bude stát na žehlicí ploše.
4. Vyprázdněte nádržku na vodu, síťový kabel a parní hadici uložte do k tomu určeného prostoru. Kabel nenamotávejte příliš pevně.
5. K přemísťování spotřebiče využijte boční rukojeti (16).



## Žehlení bez páry

1. Nastavte požadovanou teplotu.
2. Začněte žehlit, aniž byste stisknuli tlačítko páry (11).



## 4. Vertikální pára

↑ Viz boky letáku

**Proud páry nikdy nesměrujte na oblečení právě nošené na těle.**

**Proud páry nikdy nesměrujte na osoby ani zvířata.**

1. Regulator teploty nastavte na „\*“ nebo na „max“.
2. Můžete žehlit závěsy a zavěšené oděvy (bundy, obleky, kabáty...) když žehličku přidržíte svisle a stisknete tlačítko páry (11).

Žehličku držte ve svislé poloze 10 až 20 cm od žehleného oděvu



## 5. Čištění nádržky

↑ Viz boky letáku

V zájmu prodloužení životnosti generátoru páry a k zabránění vzniku vodního kamene je nutno vždy po několika hodinách používání propláchnout nádržku na vodu. Pokud máte tvrdou vodu, dělejte to častěji.

Při čištění nádržky nepoužívejte odstraňovače vodního kamene, hrozí poškození.

1. Spotřebič musí být odpojený od sítě a nejméně 2 hodiny po vychladnutí.
2. Odšroubujte víčko nádržky (1)
3. Umístěním žehličky nad kuchyňskou výlevku vzhůru nohama z ní vylijte všechnu vodu.
4. Do nádržky nalijte 500 ml čerstvé vody.
5. Základní jednotkou několikrát zatřeste a poté (převrácením) vylijte celý její obsah do výlevky nebo kbelíku.
6. V zájmu nejlepšího výsledku doporučujeme tento postup provést dvakrát za sebou.
7. Uzavřete víčko.





## Čištění a údržba

Viz boky letáku

### **Pozor! Nebezpečí popálení!** **Před zahájením čištění nebo údržby vždy odpojte spotřebič od sítě.**

- Po žehlení a před čištěním vytáhněte zástrčku ze zásuvky a nechte spotřebič vychladnout.
- Vlhkou bavlněnou látkou otřete plášť spotřebiče, rukojeť a tělo žehličky.
- Pokud je žehlicí plocha znečištěná částicemi, otřete ji vlhkou bavlněnou látkou.
- Syntetické tkaniny se při vysoké teplotě mohou natavit na žehlicí plochu (13). Vypněte páru a případné zbytky tkaniny okamžitě setřete suchým několikrát přeloženým hadrem.
- Nepoužívejte abraziva ani rozpouštědla. Aby žehlicí plocha (13) zůstala hladká, vyhněte se kontaktu s kovovými předměty. K čištění žehlicí plochy nepoužívejte drátěnku ani chemikálie.



## Textilní ochrana žehlicí plochy\*

viz boky letáku

### **(závisí na modelu)**

Textilní ochrana žehlicí plochy slouží k žehlení choulostivých oděvů s funkcí páry při maximální teplotě, aniž aby je vysoká teplota poškodila. S textilní ochranou žehlicí plochy již nemusíte používat ručník k tomu, aby žehlička na tmavých látkách nezanechávala lesklá místa.

Doporučujeme žehlit nejdříve na zadní straně látky a ověřit tak požadovaný účinek žehlení.

Textilní ochrana žehlicí plochy se nasazuje vložením špičky žehličky do jednoho konce textilní ochrany a poté přetažením elastického pásku přes dolní část zadní strany žehličky tak, aby textilní ochrana pevně seděla. Při snímání textilní ochrany nejprve zatáhněte za elastický pásek a poté textilní ochranu z žehličky sejměte.

Textilní ochranu žehlicí plochy lze zakoupit v zákaznickém středisku nebo specializované prodejně.

**Název příslušenství: TDZ2045**



## Tipy k úspoře energie

Nejvíce energie žehlička spotřebuje k výrobě páry. Spotřebu energie snižíte dodržováním následujících pokynů:

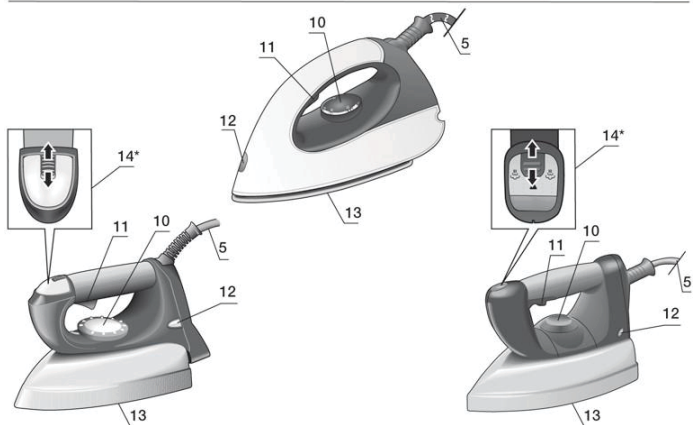
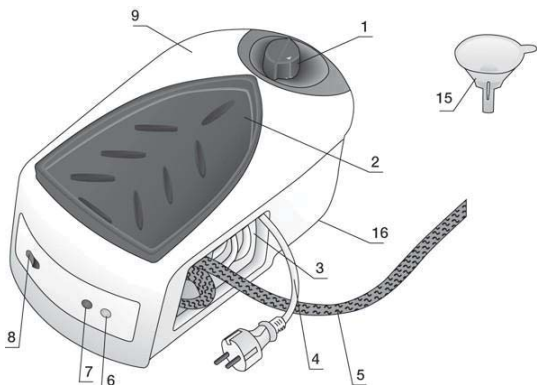
- Začněte žehlit nejprve prádlo, které vyžaduje nejnižší teplotu. Doporučená teplota žehlení je uvedena na etiketě prádla.
- Snažte se žehlit prádlo, dokud je ještě vlhké, nastavte regulátor na nižší množství páry.
- Pokud používáte sušičku prádla, nastavte program pro následné žehlení prádla.
- Pokud je prádlo dostatečně vlhké, můžete žehlit bez páry.

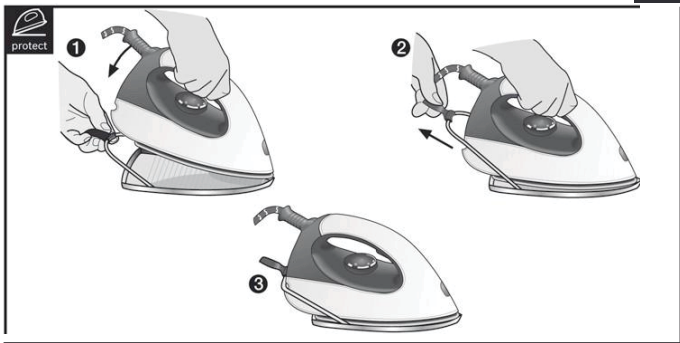
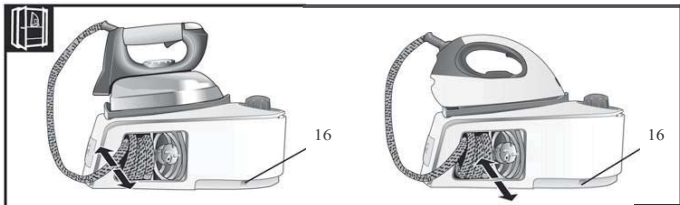


## Odstranění závad

Problém	Možné příčiny	Řešení
Generátor páry nefunguje.	<ol style="list-style-type: none"> <li>1. Problém s připojením.</li> <li>2. Hlavní vypínač není zapnut.</li> </ol>	<ol style="list-style-type: none"> <li>1. Zkontrolujte síťový kabel, zástrčku a zásuvku.</li> <li>2. Hlavní vypínač (8) nastavte do polohy zapnuto („I“)</li> </ol>
Žehlička se nezahřívá.	<ol style="list-style-type: none"> <li>1. Hlavní vypínač není zapnut.</li> <li>2. Regulátor teploty je nastaven na nízkou teplotu („min“).</li> </ol>	<ol style="list-style-type: none"> <li>1. Hlavní vypínač (8) nastavte do polohy zapnuto („I“)</li> <li>2. Nastavte regulátor teploty (10) do požadované polohy.</li> </ol>
Při zapnutí žehličky se objeví kouř.	<ol style="list-style-type: none"> <li>1. Při prvním zapnutí: některé komponenty spotřebiče byly při výrobě lehce namazány olejem a při prvním zapnutí se může objevit kouř.</li> <li>2. Při pozdějším zapnutí: možná je znečištěná žehlicí plocha.</li> </ol>	<ol style="list-style-type: none"> <li>1. To je zcela běžný jev, který za krátký čas ustane.</li> <li>2. Žehlicí plochu vyčistěte podle pokynů k čištění v tomto návodu...</li> </ol>
Z otvorů žehlicí plochy vytéká voda.	<ol style="list-style-type: none"> <li>1. Příliš nízké nastavení regulátoru teploty (10).  Voda se sráží v hadicích, protože se parní funkce používá poprvé nebo se delší čas nevyužila.</li> </ol>	<ol style="list-style-type: none"> <li>1. Nastavte vyšší teplotu (mezi „••“ a „max“) a vyčkejte, až zhasne ukazatel (12).</li> <li>2. Namiřte žehličku mimo oblast žehlení a stiskněte tlačítko páry (11), dokud nevyjde pára.</li> </ol>
Z otvorů žehlicí plochy vychází nečistoty.	<ol style="list-style-type: none"> <li>1. V nádržce se usadil vodní kámen nebo minerály.</li> <li>2. Byly použity chemikálie nebo aditiva.</li> </ol>	<ol style="list-style-type: none"> <li>1. Vyčistěte nádržku. Použijte vodu z kohoutku smíchanou s destilovanou nebo demineralizovanou vodou v poměru 1:1. Pokud máte velmi tvrdou vodu, smíchejte ji s destilovanou vodou v poměru 1:2.</li> <li>2. Očistěte žehlicí plochu vlhkým hadrem.</li> </ol>
Žehlička nevydává páru.	<ol style="list-style-type: none"> <li>1. Generátor je vypnutý nebo je prázdná nádržka.</li> </ol>	<p>Do nádržky nikdy nic nepřidávejte.</p> <ol style="list-style-type: none"> <li>1. Hlavní vypínač (8) nastavte do polohy zapnuto („I“) anebo doplňte nádržku.</li> </ol>
Žehlený oděv ztmaví nebo se lepí na žehlicí plochu.	<ol style="list-style-type: none"> <li>1. Zvolená teplota je příliš vysoká a poškozuje oděv.</li> </ol>	<ol style="list-style-type: none"> <li>1. Zvolte teplotu žehlení vhodnou pro daný materiál a otevřete žehlicí plochu vlhkým hadrem.</li> </ol>
Žehlicí plocha hnědne.	<ol style="list-style-type: none"> <li>1. To je běžný jev při dlouhodobém používání.</li> </ol>	<ol style="list-style-type: none"> <li>1. Žehlicí plochu čistěte vlhkým hadrem.</li> </ol>
Ztráta tlaku v průběhu žehlení.	<ol style="list-style-type: none"> <li>1. Příliš dlouhé držení tlačítka páry.</li> </ol>	<ol style="list-style-type: none"> <li>1. Tlačítko páry používejte v intervalech. Tím se zlepší kvalita výsledku, textilie budou sušší a déle zůstanou hladké.</li> </ol>

Pokud výše uvedené pokyny problém nevyřeší, obraťte se na autorizovaný servis.





## Záruční podmínky

společnosti BSH domácí spotřebiče s.r.o.

### 1. Záruka

Na tento výrobek je v souladu § 2113 a násl. zákona č. 89/2012 Sb., občanský zákoník, v platném znění, poskytována **záruka za jakost 24 měsíců** (dále jen „záruka“), která běží zpravidla od odevzdání výrobku zákazníkovi. Pokud byla sjednána delší záruka, řídí se tato speciálními pravidly.

Záruka 24 měsíců je poskytována pouze zákazníkovi spotřebiteli a jen na výrobek **k běžnému užívání v domácnosti**. Zákazníkovi podnikateli nebo jiné právnické osobě je poskytnuta 24 měsíční záruka za předpokladu, že se koupě netýká jeho podnikatelské činnosti (např. prádelna, ubytovací služby, restaurační zařízení apod.), způsob užívání je obdobný užívání v domácnosti a výrobek není prokazatelně přetěžován (kumulativně); v ostatních případech je poskytována záruka v délce 6 měsíců. Společnost BSH domácí spotřebiče s.r.o. si vyhrazuje právo omezit plnění záruky nad rámec 6 měsíců v případě, že bude zjevné, že spotřebič není provozován v souladu s výše uvedenými podmínkami.

### 2. Pořizovací doklad a záruční list

Základním průkazem práv zákazníka je **pořizovací doklad** (paragon, faktura, leasingová smlouva apod.). Pokud byl při prodeji vydán **záruční list**, je tento součástí výrobku s výrobním číslem uvedeným na přední straně tohoto záručního listu. Nedílnou součástí záručního listu je pořizovací doklad. Zákazník si ve vlastním zájmu pořizovací doklad i záruční list pečlivě uschová.

Bezplatný záruční servis je možno poskytnout jen v případě předložení pořizovacího dokladu nebo v případě prodloužené záruky i vyplněného záručního listu a vystaveného certifikátu, pokud byl vydán. Záruční list vyplňuje prodejce a je v zájmu zákazníka zkontrolovat správnost a úplnost uvedených údajů. Záruční list je platný pouze v originálu, na kopie nebude brán zřetel.

### 3. Uplatnění záruky

Zákazník má v rámci poskytnuté záruky právo na bezplatné, včasné a řádné odstranění reklamované vady výrobku, a to opravou, popřípadě – není-li to vzhledem k povaze (zn. příčině i projevu) vady neúměrné – právo na výměnu výrobku nebo jeho vadné součásti. Za zákonem stanovených podmínek může být poskytnuta sleva na výrobku anebo může být výrobek vrácen.

Záruční oprava se vztahuje výhradně na vady, které vzniknou průkazně v době platné záruky. Takto vzniklé vady je oprávněn odstranit pouze **autorizovaný servis**. Uplatnit záruku může zákazník u autorizovaného servisu nebo v prodejně, kde byl výrobek zakoupen, a to bez zbytečného odkladu, nejpozději však do konce záruční doby. Zvolí-li zákazník jiný, než nejbližší autorizovaný servis, bude na něm, aby nesl v souvislosti s tím zvýšené náklady.

Autorizovaný servis posoudí oprávněnost reklamace a podle povahy vady výrobku rozhodne o způsobu řešení reklamace.

Seznam autorizovaných servisů je k dispozici na [www.bosch-home.com/cz](http://www.bosch-home.com/cz).

Doba, po kterou zákazník nemůže výrobek z důvodu vady používat, se do záruční doby nepočítá. O tuto dobu se záruční doba prodlužuje. Při výměně se **běh záruční doby** neobnovuje. Při opravě nedochází k běhu nové záruční doby týkající se opravené součásti či součástíky.

Po provedení záruční opravy je autorizovaný servis povinen vydat zákazníkovi čitelnou kopii opravního listu. **Opravní list** slouží k prokazování práv zákazníka, proto je ve vlastním zájmu zákazníka před podpisem opravního listu zkontrolovat jeho obsah a kopii opravního listu pečlivě uschová.

Zákazník je povinen poskytnout autorizovanému servisu **součinnost** k ověření existence reklamované vady a k jejímu odstranění (včetně odpovídajícího potřebného vyzkoušení nebo demontáže výrobku).

Při uplatnění reklamace předá zákazník **výrobek čistý** v souladu s hygienickými předpisy nebo obecnými hygienickými zásadami včetně všech jeho součástí a příslušenství, umožňujících takové ověření a odstranění vady. V případě, že výrobek nedodá kompletní a je-li kompletnost výrobku nezbytná k zjištění existence reklamované vady a/nebo k jejímu odstranění, běh lhůty k vyřízení reklamace začíná až dodáním chybějících součástí.

## 4. Neoprávněnost reklamace

Reklamacie není oprávněná v případech, vznikla-li závada nebo poškození:

- prokazatelně nesprávným užíváním výrobku (např. v rozporu s návodem, s pokyny uvedenými na obalu výrobku či v záručním listě, užíváním v rozporu s obecně známými pravidly užívání předmětného výrobku, provozem při nesprávném napájecím napětí, připojování na nedovolené zdroje proudu, užíváním zboží v nevhodných podmínkách – vlhko, prašnost, extrémní tvrdost vody apod.) anebo jiným nesprávným jednáním uživatele (např. neodbornou instalací či zapojením);
- prokazatelně nedovolenými zásahy do přístroje (konstrukční nebo jiná úprava, neodborná montáž), živelnou katastrofou nebo mechanickým poškozením výrobku;
- nese-li předložený záruční list zjevné známky provedených změn údajů nebo je-li na výrobku odlišné výrobní číslo od toho, jež je uvedeno v záručním listě;
- u estetických komponentů, nezajišťujících funkčnost výrobku z důvodu:
  - transportního poškození nebo přemísťováním (poškrábání, promáčknutí, praskliny, rozbitá skla a police apod.)
  - nefunkčních estetických komponentů jako jsou madla, skla, ovládací spínače apod., které jsou důsledkem běžného opotřebení
  - změny barvy plastových komponentů (jedná se o běžný fyzikálně chemický jev po čase používání)
  - vady spotřebních materiálů, u kterých je doba životnosti daná charakterem součástky (žárovky, vodní filtry, vzduchové, prachové filtry, uhlíkové filtry všeho druhu, akumulátory, baterie, apod.)
  - vady příslušenství a volitelné vybavy, způsobené nevhodnou manipulací nebo nepřiměřeným zacházením

Ze záručních oprav jsou vyloučeny případy běžné údržby nebo čištění, instalace, programování, kontroly parametrů výrobku.

## 5. Náhradní díly

Záruka na samostatně prodané náhradní díly výrobku je poskytována v délce 6 měsíců, a to za předpokladu jeho odborné instalace.

## 6. Pozáruční servis

V případě placené pozáruční opravy provedené autorizovaným servisem se poskytuje záruka v délce 24 měsíců.

## 7. Rozšířená záruka nad rámec zákona

U spotřebičů (pračky, myčky) sériové vybavených systémem Aqua-Stop (patent BSH) je výrobcem poskytnuta záruka na škody způsobené chybou tohoto systému. Na tyto škody je zákazníkovi spotřebiteli poskytnuta náhrada, a to po celou dobu životnosti spotřebiče. Vyloučena je náhrada škody v případě, kdy nebyl spotřebič zapojen do elektrického obvodu pod proudem.

## 8. Upozornění pro prodejce

Prodejce je povinen vyplnit správně a úplně záruční list v den prodeje výrobku. Při případné předprodejní reklamaci je třeba předložit řádně vyplněný reklamační protokol a pořizovací doklad (fakturu).

## 9. Ochrana osobních údajů

Osobní údaje zákazníka kupujícího budou použity výhradně k účelům pro zpracování objednávek a k případnému vyřízení záruky v souladu se zák. č. 101/2000 Sb., o ochraně osobních údajů.

## 10. Prohlášení o hygienické nezávadnosti výrobků

Všechny výrobky distribuované společností BSH domácí spotřebiče s.r.o. a přicházející do styku s potravinami splňují požadavky o hygienické nezávadnosti dle zákona č.258/2000 Sb., vyhlášky 38/2001 Sb. Toto prohlášení se vztahuje na všechny výrobky přicházející do styku s potravinami uvedené v aktuálním ceníku společnosti BSH domácí spotřebiče s.r.o.

### Ujištění dovozce o vydání prohlášení o shodě

Vážený zákazníku,

dle § 13, odst.5 zákona č.22/1997 Sb. Vás ujišťujeme, že na všechny výrobky distribuované společností BSH domácí spotřebiče s.r.o. našim obchodním partnerem bylo vydáno prohlášení o shodě ve smyslu zákona č. 22/1997 Sb a nařízení vlády č. 17/2003 Sb., 616/2006 Sb. a 22/2003 Sb. a příslušných nařízení vlády. Toto ujištění dovozce o vydání prohlášení o shodě se vztahuje na všechny výrobky včetně plynových spotřebičů, které jsou obsaženy v aktuálním ceníku firmy BSH domácí spotřebiče s.r.o.

# B/S/H/

## **Kontakt na servis domácích spotřebičů BOSCH**

BSH domácí spotřebiče s.r.o.  
Radlická 350  
158 00 Praha 5

Příjem oprav  
Tel.: +420 251 095 546  
Email: [opravy@bshg.com](mailto:opravy@bshg.com)

Objednávky příslušenství a náhradních dílů  
Tel.: +420 251 095 556  
Email: [dily@bshg.com](mailto:dily@bshg.com)

Zákaznické poradenství  
Tel.: +420 251 095 555  
Email: [bosch.spotrebice@bshg.com](mailto:bosch.spotrebice@bshg.com)

Aktuální informace o servisu naleznete na internetových stránkách [www.bosch-home.com/cz](http://www.bosch-home.com/cz).  
Zde máte možnost sjednat opravu pomocí online formuláře.

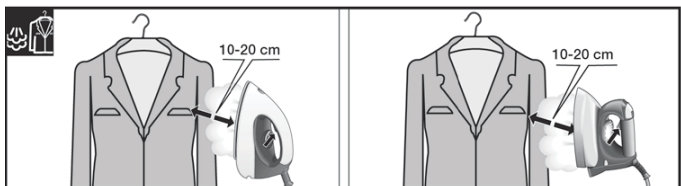
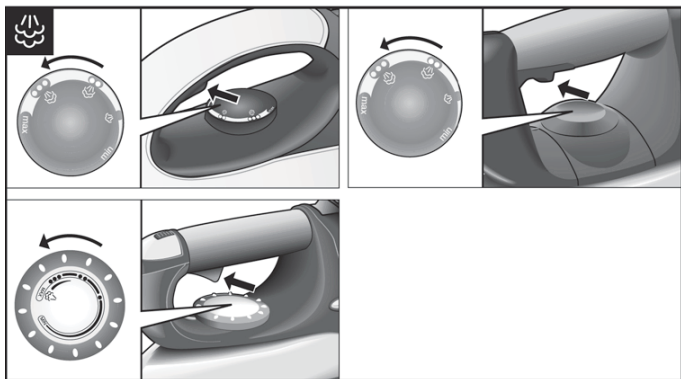
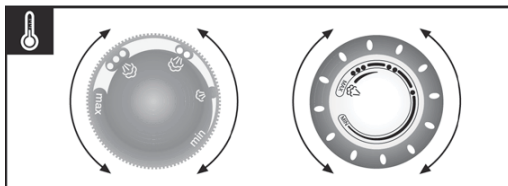


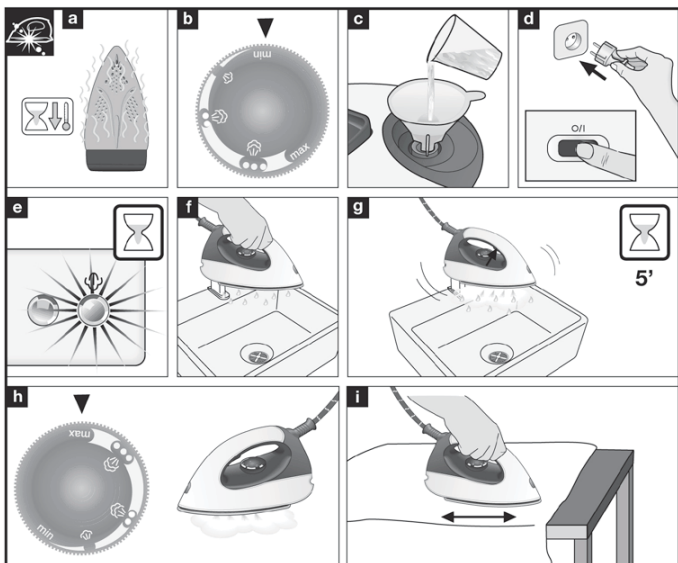
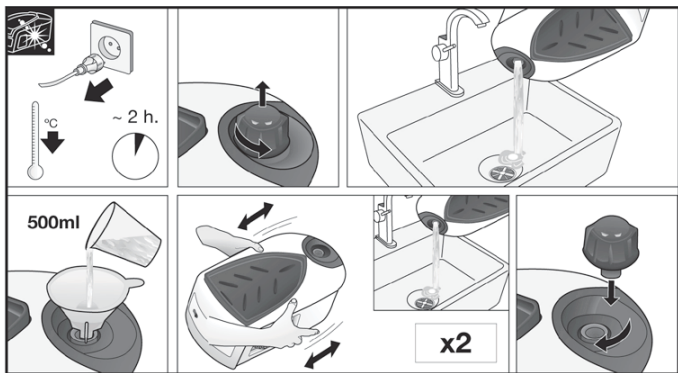
**TDS1624000**  
**sensixx B10L**

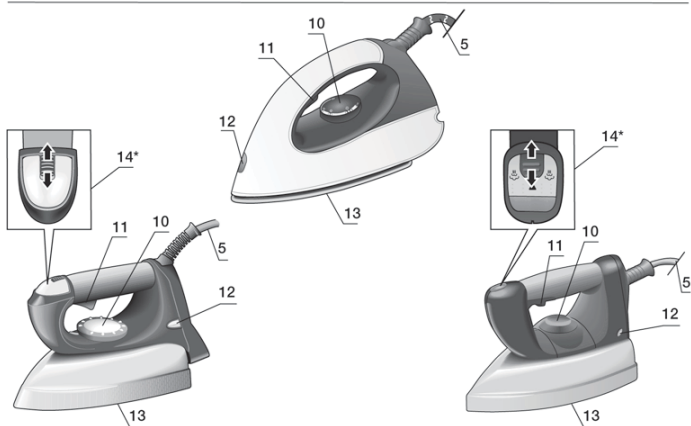
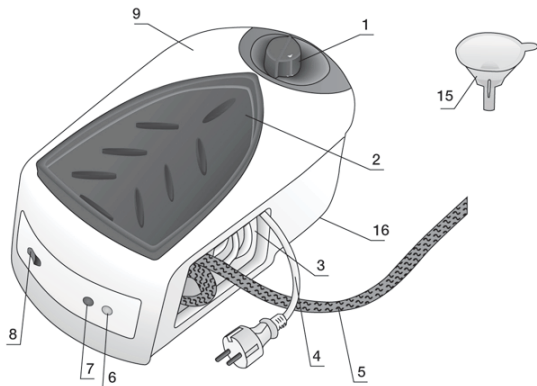


**BOSCH**










Ďakujeme, že ste si kúpili parnú stanicu Sensixx B10L, nový systém parného žehlenia od spoločnosti Bosch.

Pozorne si prečítajte prevádzkové pokyny k spotrebiču a uschovajte ich kvôli budúcemu nahliadnutiu.

Tento návod si môžete stiahnuť z webovej stránky spoločnosti Bosch pre vašu krajinu.

## Všeobecné bezpečnostné pokyny

- Nenechávajúte žehličku pripojenú k sieti bez dozoru.
  - Pred plnením vodou alebo vylieváním vody po použití vytiahnite zástrčku zo zásuvky.
  - Počas používania neotvárajte viečko nádržky.
  - Spotrebič používajte a odkladajte výhradne na stabilnej podložke.
  - Pri odkladaní na stojan dbajte na to, aby odkladacia plocha bola stabilná.
  - Žehličku nepoužívajte v prípade, že spadla na zem, že je viditeľne poškodená alebo že z nej vyteká voda. Skôr ako ju začnete znovu používať, nechajte ju skontrolovať v autorizovanom servise s príslušným oprávnením.
  - Aby ste sa vyhli nebezpečným situáciám, smie eventuálne opravy na spotrebiči, napr. výmenu chybného sieťového prívodu, vykonávať len kvalifikovaný personál autorizovaného technického servisu.
  - Tento spotrebič smú používať osoby (vrátane detí od 8 rokov) so zníženými telesnými, zmyslovými alebo mentálnymi schopnosťami iba pod dozorom alebo ak boli preškolené na bezpečné používanie spotrebiča a rozumejú súvisiacim rizikám. Deti sa so spotrebičom nesmú hrať. Deti nesmú čistiť a vykonávať používateľskú údržbu spotrebiča bez dozoru dospelého.
  - Žehličku a kábel udržiujte mimo dosahu detí do 8 rokov, ak je zapnutá alebo ak práve chladne.
-  **POZOR.** Horúci povrch.  
Povrch sa pri používaní zahrieva.

- Tento spotrebič bol skonštruovaný výhradne na používanie v domácnosti a nesmie sa využívať na priemyselné účely. Tento spotrebič sa smie používať iba na zamýšľaný účel, t. j. ako žehlička. Akékoľvek iné použitie je považované za nesprávne, a tým pádom nebezpečné. Výrobca neručí za škody spôsobené zneužitím alebo nesprávnym použitím.
- Tento spotrebič musí byť pripojený a používaný výhradne v súlade s informáciami na typovom štítku.
- Spotrebič musí byť zapojený do uzemnenej zásuvky. V prípade, že je bezpodmienečne nutné použiť predlžovací kábel, presvedčte sa, že je dimenzovaný na 16 A alebo viac a že je zapojený do zásuvky s uzemnením.
- Ak sa spáli poistka zabudovaná do spotrebiča, spotrebič prestane fungovať. Na obnovenie správnej funkcie spotrebiča je nutné odovzdať ho autorizovanému servisu.
- Pri plnení vodou spotrebič nikdy nepridržujte pod vodovodným kohútikom.
- Spotrebič po každom použití alebo pri podozrení na poruchu odpojte od elektrickej siete.
- Spotrebič pri odpájaní neťahajte za kábel.
- Žehlička nikdy neponárajte do vody alebo iných kvapalín.
- Spotrebič nevystavujte poveternostným vplyvom (dážď, silno, mraz atď.).

## Dôležité:

- Spotrebič sa veľmi zahrieva a počas používania vytvára paru, čo môže viesť pri nevhodnom použití k opareniu alebo popáleniu.
- Parná hadica, základná stanica, kovová doska vyberateľnej odkladacej plochy (2 ") a najmä žehlička sa môžu počas používania veľmi zahrievať. To je normálne.
- Paru nikdy nesmerujte na osoby ani zvieratá.
- Dajte pozor na to, aby sieťový kábel neprišiel do styku s horúcou žehliacou plochou.
- Dajte pozor na to, že systém môže vypúšťať paru ešte chvíľu po tom, čo uvoľníte tlačidlo pary. Ide o normálnu funkciu.

## Pokyny týkajúce sa likvidácie

Naše produkty sú dodávané v optimalizovanom obale. To znamená použitie materiálov, ktoré nespôsobujú znečistenie a mali by byť odovzdané miestnemu prevádzkovateľovi systému zberu odpadu, ktorý ich využije ako sekundárny zdroj surovín. V súvislosti s likvidáciou starých spotrebičov vám poradia miestne úrady.



**Tento spotrebič je označený podľa Európskej smernice 2012/19/EÚ týkajúcej sa použitých elektrických a elektronických zariadení (waste electrical and electronic equipment - WEEE).**

**Táto smernica upravuje vrátenie a recykláciu použitých spotrebičov v rámci celej EÚ.**

## Popis

1. Viečko nádržky
  2. Snímateľná odkladacia plocha\*
  3. Priestor na uloženie parnej hadice a sieťového kábla
  4. Sieťový kábel
  5. Parná hadica
  6. Ukazovateľ „Para pripravená“
  7. Ukazovateľ zapnutia (zapnuté)
  8. Hlavný vypínač (0/1)
  9. Plášť s vnútri sa nachádzajúcim výrobnikom pary
  10. Regulátor teploty
  11. Tlačidlo pary
  12. Ukazovateľ žehličky
  13. Žehliaca plocha
  14. Tlačidlo zamknutia pary \*
  15. Plniaci lievik
  16. Rukoväti na prenášanie
- \* Závisí od modelu

## Príprava

1. Zo žehliacej plochy odstráňte etikety a ochranné fólie.
2. Spotrebič postavte horizontálne na pevnú stabilnú plochu.  
**závisí od modelu:**  
Zo spotrebiča môžete zložiť odkladaciu plochu (2) a žehličku na ňu môžete položiť na pevnú, stabilnú a horizontálnu podložku. Neumiestňujte žehličku na spotrebič bez odkladacej plochy!
3. Otvorte viečko nádržky (1). Opatrne naplňte nádržku vodou - **vždy použite lievik** (15) - a viečko pevne dotiahnite.  
Použitím teplej vody skrátime čas zahrievania. Nádobku neprepĺňajte.
4. Úplne odviňte sieťový kábel (4) a pripojte ho do uzemnenej zásuvky.
5. Hlavný vypínač (8) nastavte na „I“.
6. Za približne 7 minút sa rozsvieti ukazovateľ „Para pripravená“ (6), čo znamená, že je spotrebič pripravený na použitie

7. Ak sa rozsvieti ukazovateľ „Para pripravená“ (6) a pri stlačení tlačidla pary (11) nevychádza para, doplňte vodu do nádržky.



## 1. Doplnenie nádržky

↑ Pozrite boky letáku



**Pozor! Nebezpečenstvo popálenia!**  
Viečka otvárajte opatrne, môže uniknúť para.

1. Stlačením tlačidla pary (11) overte, že už nevzniká para. Až potom je možné doplniť vodu do nádržky.
2. Vypínač (8) dajte do vypnutej polohy („0“) a odpojte parnú stanicu od siete. Potom vyčkajte najmenej 2 minúty.
3. Opatrne a pomaly povoľte viečko (1). Nechajte uniknúť zvyšok pary.
4. Doplňte nádržku - **vždy použite lievik** (15). Nádržku neprepĺňajte.
5. Ak okolo plniaceho otvoru zostane voda, vysušte ju uterákom a až potom viečko uzatvorte.
6. Viečko pevne dotiahnite.

### Dôležité:

- Môžete použiť obyčajnú vodu z vodovodu. Na predĺženie optimálnej parnej funkcie zmiešajte vodu z vodovodu s destilovanou vodou v pomere 1 : 1. Ak je voda z vodovodu vo vašej oblasti príliš tvrdá, zmiešajte ju s destilovanou vodou v pomere 1 : 2. Údaj o tvrdosti vody môžete získať od prevádzkovateľa vodovodu.
- Aby sa zabránilo škodám a/alebo znečisteniu nádržky a generátora pary, nepridávajte do vody parfum, ocot, škrob a zmäčkovací prostriedok alebo iné prísady alebo chemické produkty.

**Akokoľvek poškodenie v dôsledku nedodržania vyššie uvedených bodov bude mať za následok stratu záruky.**

- Žehlička nie je skonštruovaná tak, aby stála vzpriamene na svojej zadnej strane. Vždy ju odkladajte vodorovne na odkladaciu plochu (2).

#### závisí od modelu:

Odkladaciu plochu žehličky môžete umiestniť na špeciálne, na to určené miesto na spotrebiči alebo na iné vhodné miesto v žehliacej oblasti.

**Žehličku nikdy nestavajte na spotrebič bez odkladacej plochy!**

- Pri prvom použití sa môžu vyskytovať zápachy alebo pary s bielymi častočkami na žehliacej ploche. To sú normálne javy, ktoré za niekoľko minút samy zmiznú.



## 2. Nastavenie teploty

↑ Pozrite boky letáku

1. Správnu teplotu žehlenia zvolte podľa etikety na odevu.
2. Nastavte regulátorom teploty (10) požadovanú teplotu:

•	Syntetika
••	Hodváb – vlna
•••	Bavlna – ľan

3. Ukazovateľ (12) svieti, pokým sa žehlička zahrieva, a zhasne pri dosiahnutí nastavenj teploty.

### Tipy:

- Oblečenie triedte podľa etikiet a začnite oblečením, ktoré sa žehlí pri najnižšej teplote.
- Ak si nie ste istí, začnite oblečenie žehliť pri najnižšej teplote a potom určte správnu teplotu na malom kúsku, ktorý pri nosení nevidieť.



## 3. Žehlenie s parou

↑ Pozrite boky letáku

1. Nastavte regulátorom teploty (10) požadovanú teplotu.
2. Stlačením tlačidla pary (11) vypustíte paru.

### Pozor:

- Pri žehlení s nastavením teploty „•“ tlačte tlačidlo pary (11) len na niekoľko sekúnd. Ak zo žehliacej plochy odkvapkáva voda, nastavte vyššiu teplotu (**uistite sa, že bielizeň znesie túto zvýšenú teplotu**).
- Na začiatku použitia pary sa môžu objaviť kvapky vody. Odporúčame preto začať prežehlením dosky alebo handričky.

**Tip:** V záujme lepších výsledkov žehlite niekoľko posledných ťahov bez pary, bielizeň sa vysuší.

## Žehlička s korkovou rukoväťou

### (závisí od modelu)

Trvalý výstup pary nastavíte tlačidlom zámku pary (14\*), ktoré stlačíte a posuniete dozadu. Trvalý výstup pary vypnete posunom tlačidla zámku pary späť do pôvodnej polohy.

#### Dôležité:

- Pri dlhodobom žehlení sa pamá hadica môže zahriať.



## 6. Vypláchnutie parnej komory

↑ Pozrite boky letáku



### Výstraha! Riziko popálenia!

Tento postup pomáha pri odstránení častíc nečistôt z parnej komory.

Tento postup vykonávajte čas od času (približne raz ročne) alebo po dlhšom používaní s veľmi tvrdou vodou alebo taktiež ak sa na žehliacej ploche objavia biele častice.

- Počkajte, až žehlička vychladne.
- Regulátor teploty (10) na žehličke nastavte do polohy „min“.
- Naplňte nádržku vodou z kohútika.
- Pripojte sieťový kábel a dajte hlavný vypínač (8) do polohy „I“
- Vyčkajte, až sa rozsvieti ukazovateľ „Para pripravená“ (6).
- Pridržiňte žehličku nad výlevkou alebo nádobou, ktorá zachytí vytekajúcu vodu.
- Stlačte tlačidlo pary (11) a žehličkou jemne traste. Vytekajúca voda s parou vynesie častice vodného kameňa a nečistôt. Môže to trvať približne 5 minút.
- Regulátor teploty (10) na žehličke nastavte do polohy „max“ a nestláčajte tlačidlo pary (11). Voda v parnej komore sa začne odparovať.
- Okamžite utrite žehliacu dosku od nečistôt prežehlením suchej bavlnenej látky.



## 7. Uloženie spotrebiča

↑ Pozrite boky letáku

- Hlavný vypínač nastavte na „0“ a odpojte sieťový kábel.
- Pred uložením nechajte spotrebič vychladnúť.
- Žehličku odložte na odkladaciu plochu tak, že bude stáť na žehliacej ploche.
- Vyprázdňte nádržku na vodu, sieťový kábel a parnú hadicu uložte do na to určeného priestoru. Kábel nenamotávajte príliš pevne.
- Na premiestňovanie spotrebiča využite bočnú rukoväť (16).



## Žehlenie bez pary

- Nastavte požadovanú teplotu.
- Začnite žehliť bez toho, aby ste stlačili tlačidlo pary (11).



## 4. Vertikálna para

↑ Pozrite boky letáku

**Prúd pary nikdy nesmerujte na oblečenie práve nosené na tele.**

**Prúd pary nikdy nesmerujte na osoby ani zvieratá.**

- Regulátor teploty nastavte na „\*\*“ alebo na „max“.
- Môžete žehliť závesy a zavesené odevy (obleky, kabáty...), keď žehličku pridržiťe zvisle a stlačíte tlačidlo pary (11).

Žehličku držte v zvislej polohe 10 až 20 cm od žehleneného odevu.



## 5. Čistenie nádržky

↑ Pozrite boky letáku

V záujme predĺženia životnosti generátora pary a na zabránenie vzniku vodného kameňa je nutné vždy po niekoľkých hodinách používania prepláchnuť nádržku na vodu. Ak máte tvrdú vodu, robte to častejšie.

Pri čistení nádržky nepoužívajte odstraňovač vodného kameňa, hrozí poškodenie.

- Spotrebič musí byť odpojený od siete a najmenej 2 hodiny po vychladnutí.
- Odskrutkujte viečko nádržky (1)
- Umiestnením žehličky nad kuchynskú výlevku hore nohami z nej vylejte všetku vodu.
- Do nádržky nalejte 500 ml čerstvej vody. 5. Základnou jednotkou niekoľkokrát zatrasť a potom (prevrátením) vylejte celý jej obsah do výlevky alebo vedierka.
- V záujme najlepšieho výsledku odporúčame tento postup vykonať dvakrát za sebou.
- Uzatvorte viečko.



## Čistenie a údržba

**↑** Pozrite boky letáku

**Pozor! Nebezpečenstvo popálenia!**

**⚠ Pred začatím čistenia alebo údržby vždy odpojte spotrebič od siete.**

- Po žehlení a pred čistením vytiahnite zástrčku zo zásuvky a nechajte spotrebič vychladnúť.
- Vlhkou bavlnenou látkou utrite plášť spotrebiča, rukoväť a telo žehličky.
- Ak je žehliaca plocha znečistená časticami, utrite ju vlhkou bavlnenou látkou.
- Syntetické tkaniny sa pri vysokej teplote môžu nataviť na žehliacu plochu (13). Vypnite paru a prípadné zvyšky tkaniny okamžite zotrite suchou niekoľkokrát preloženou handrou.
- Nepoužívajte abrazíva ani rozpúšťadlá. Aby žehliaca plocha (13) zostala hladká, vyhnite sa kontaktu s kovovými predmetmi.  
Na čistenie žehliacej plochy nepoužívajte drôtenku ani chemikálie.



## Tipy pre úsporu energie

Najviac energie žehlička spotrebuje na výrobu pary. Spotrebu energie znížite dodržiavaním nasledujúcich pokynov:

- Začnite žehliť najprv bielizeň, ktorá vyžaduje najnižšiu teplotu. Odporúčaná teplota žehlenia je uvedená na etikete bielizne.
- Snažte sa žehliť bielizeň, pokiaľ je ešte vlhká, nastavte regulátor na nižšie množstvo pary.
- Ak používate sušičku bielizne, nastavte program pre následné žehlenie bielizne.
- Ak je bielizeň dostatočne vlhká, môžete žehliť bez pary.



## Textilná ochrana žehliacej plochy\*

**↑** Pozrite boky letáku

**(závisí od modelu)**

Textilná ochrana žehliacej plochy slúži na žehlenie chúlolistých odevov s funkciou pary pri maximálnej teplote bez toho, aby ich vysoká teplota poškodila. S textilnou ochranou žehliacej plochy už nemusíte používať uterák na to, aby žehlička na tmavých látkach nezanechávala lesklé miesta.

Odporúčame žehliť najskôr na zadnej strane látky a overiť tak požadovaný účinok žehlenia.

Textilná ochrana žehliacej plochy sa nasadzuje vložením špičky žehličky do jedného konca textilnej ochrany a potom pretiahnutím elastickej pásky cez dolnú časť zadnej strany žehličky tak, aby textilná ochrana pevne sedela. Pri snímaní textilnej ochrany najprv zatiahnite za elasticкую pásku a potom textilnú ochranu zo žehličky odstráňte.

Textilnú ochranu žehliacej plochy je možné kúpiť v zákazníkovi stredisku alebo špecializovanej predajni.

**Názov príslušenstva: TDZ2045**

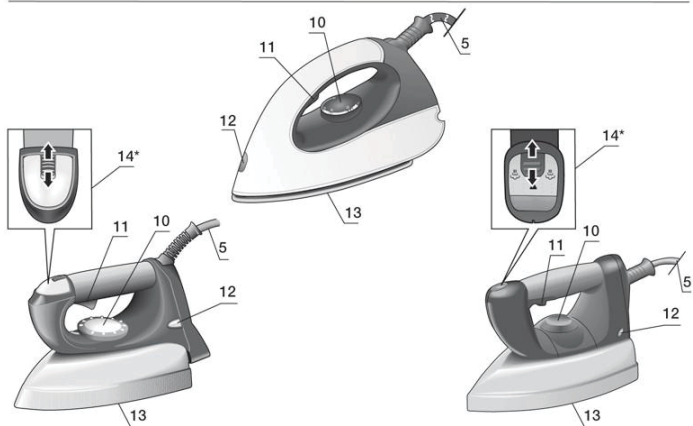
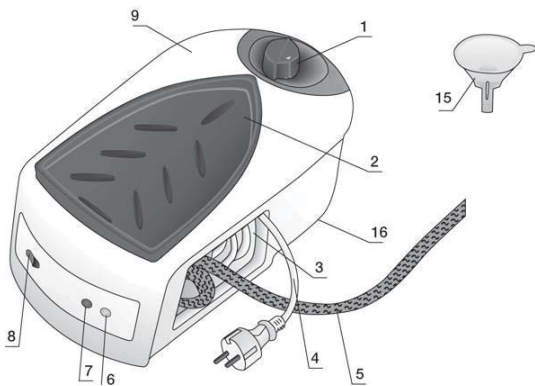


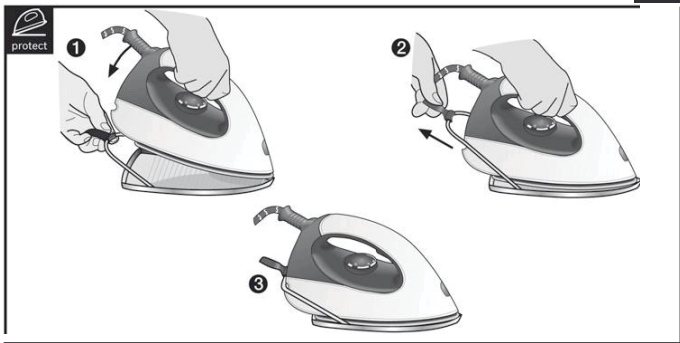
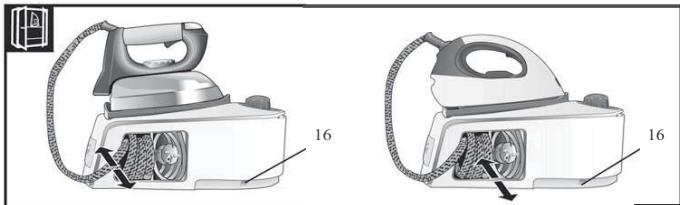


## Odstránenie porúch

Problém	Možné príčiny	Riešenie
Generátor pary nefunguje.	<ol style="list-style-type: none"> <li>1. Problém s pripojením.</li> <li>2. Hlavný vypínač nie je zapnutý.</li> </ol>	<ol style="list-style-type: none"> <li>1. Skontrolujte sieťový kábel, zástrčku a zásuvku.</li> <li>2. Hlavný vypínač (8) nastavte do polohy zapnuté („I“)</li> </ol>
Žehlička sa nezahrieva.	<ol style="list-style-type: none"> <li>1. Hlavný vypínač nie je zapnutý.</li> <li>2. Regulátor teploty je nastavený na nízku teplotu („min“).</li> </ol>	<ol style="list-style-type: none"> <li>1. Hlavný vypínač (8) nastavte do polohy zapnuté („I“)</li> <li>2. Nastavte regulátor teploty (10) do požadovanej polohy.</li> </ol>
Pri zapnutí žehličky sa objaví dym.	<ol style="list-style-type: none"> <li>1. Pri prvom zapnutí: Niektoré komponenty spotrebiča boli pri výrobe jemne namazané olejom a pri prvom zapnutí sa môže objaviť dym.</li> <li>2. Pri neskoršom zapnutí: Možno je znečistená žehliaca plocha.</li> </ol>	<ol style="list-style-type: none"> <li>1. To je úplne bežný jav, ktorý zakrátko ustane.</li> <li>2. Žehliacu plochu vyčistite podľa pokynov na čistenie v tomto návode.</li> </ol>
Z otvorov žehliacej plochy vyteká voda.	<ol style="list-style-type: none"> <li>1. Príliš nízke nastavenie regulátora teploty (10).  Voda sa zráža v hadiciach, pretože sa parná funkcia používa prvýkrát alebo sa dlhší čas nevyužila.</li> </ol>	<ol style="list-style-type: none"> <li>1. Nastavte vyššiu teplotu (medzi „**“ a „max“) a vyčkajte, až zhasne ukazovateľ (12).</li> <li>2. Namierte žehličku mimo oblasti žehlenia a stlačte tlačidlo pary (11), pokým nevyjde para.</li> </ol>
Z otvorov žehliacej plochy vychádzajú nečistoty.	<ol style="list-style-type: none"> <li>1. V nádržke sa usadil vodný kameň alebo minerály.</li> <li>2. Boli použité chemikálie alebo aditíva.</li> </ol>	<ol style="list-style-type: none"> <li>1. Vyčistite nádržku. Použite vodu z kohútika zmiešanú s destilovanou alebo demineralizovanou vodou v pomere 1:1. Ak máte veľmi tvrdú vodu, zmiešajte ju s destilovanou vodou v pomere 1:2.</li> <li>2. Očistite žehliacu plochu vlhkou handrou. Do nádržky nikdy nič nepridávajte.</li> </ol>
Žehlička nevypúšťa paru.	<ol style="list-style-type: none"> <li>1. Generátor je vypnutý alebo je prázdna nádržka.</li> </ol>	<ol style="list-style-type: none"> <li>1. Hlavný vypínač (8) nastavte do polohy zapnuté („I“) alebo doplňte nádržku.</li> </ol>
Žehlený odev stmavol alebo sa lepí na žehliacu plochu.	<ol style="list-style-type: none"> <li>1. Zvolená teplota je príliš vysoká a poškodzuje odev.</li> </ol>	<ol style="list-style-type: none"> <li>1. Zvoľte teplotu žehlenia vhodnú pre daný materiál a utrite žehliacu plochu vlhkou handrou.</li> </ol>
Žehliaca plocha hnedne.	<ol style="list-style-type: none"> <li>1. To je bežný jav pri dlhodobom používaní.</li> </ol>	<ol style="list-style-type: none"> <li>1. Žehliacu plochu čistite vlhkou handrou.</li> </ol>
Strata tlaku v priebehu žehlenia.	<ol style="list-style-type: none"> <li>1. Príliš dlhé držanie tlačidla pary.</li> </ol>	<ol style="list-style-type: none"> <li>1. Tlačidlo pary používajte v intervaloch. Tým sa zlepší kvalita výsledku, textilie budú suchšie a dlhšie zostanú hladké.</li> </ol>

Ak vyššie uvedené pokyny problém nevyriešia, obráťte sa na autorizovaný servis.





**BOSCH**

Stvorené pre život

# Záručný list

firmy **BSH** domáci spotrebiče s.r.o.**2 roky**záruka od výrobcu  
na všetky spotrebičeDovozca: **BSH domáci spotrebiče s.r.o.**

Radlická 350

158 00 Praha 5

Výrobok:	Produktové číslo: E-Nr.
	Poradové číslo: FD
Dátum predaja, pečiatka, podpis	Dátum montáže, pečiatka, podpis

Predajca je povinný úplne a čitateľne vyplniť všetky požadované údaje v záručnom liste v deň predaja spotrebiča. Neoddeliteľnou súčasťou tohto záručného listu je daňový doklad o predaji výrobku.

Záručný list je dokladom práv spotrebiteľa v zmysle Občianskeho zákonníka. Je súčasťou výrobku s výrobným číslom uvedeným na prednej strane tohto záručného listu, zvlášť v prípadoch dlhších než zákonom daná záručná lehota je záručný list jedným z dokázateľných prostriedkov práv užívateľa. Je v záujme spotrebiteľa, aby si skontroloval správnosť a úplnosť všetkých uvedených údajov, ako i to, či dostal od predajcu záručný list so správnym označením pre uvedený druh výrobku.

Odporúča sa, aby výrobky montoval a uviedol do prevádzky autorizovaný servis, ktorý poskytuje záruku odbornej montáže, predvedenie a preskúšanie výrobku.

Montáž a inštalácia spotrebiča musí byť vykonaná v súlade s vyhláškou ÚBP SR č. 718/2002 Z. z. súvisiacich predpisov a noriem v platnom znení.

Pred montážou výrobku je nutné, aby boli splnené všetky podmienky pre pripojenie na inžinierske siete podľa platných noriem a podľa návodu na použitie.

**Zápisy o uskutočnených opravách:**

Dátum objed. opravy	Dátum dokončenia	Číslo oprav. listu	Stručný opis poruchy

## Upozornenie pre predajcov

Predajca je povinný dať zákazníkovi platný doklad o predaji, kde bude uvedený dátum predaja a označenie spotrebiča, a súčasťou dokladu o kúpe tovaru je správne a úplne vyplnený záručný list v deň predaja výrobku. V prípade predpredajnej reklamácie je potrebné predložiť riadne vyplnený reklamačný protokol.

### Záručné podmienky

- na výrobok sa poskytuje záručná lehota **24 mesiacov** odo dňa zakúpenia výrobku kupujúcim
- spotrebiteľ je oprávnený chybu vytknúť do šiestich mesiacov od jej zistenia, najneskôr však do uplynutia záručnej lehoty
- pri reklamácií je podmienkou predložiť platný daňový doklad o kúpe výrobku (napr. pokladničný blok, faktúru a pod.)
- ak je výrobok používaný na iný než výrobcom stanovený účel alebo je výrobok používaný v rámci predmetu obchodnej činnosti, poskytuje sa záručná lehota 6 mesiacov odo dňa zakúpenia, keďže spotrebiče sú určené výhradne na použitie v domácnosti
- za chybu výrobku sa nepovažuje jeho nadmerné opotrebovanie a z toho vyplývajúce absencie niektorých pôvodných vlastností, ktoré boli spôsobené napr. zanedbaním bežnej údržby, čistenia, nadmerným používaním výrobku
- záručná lehota neplatí počas obdobia, keď kupujúci nemôže užívať tovar pre jeho chyby, za ktoré zodpovedá predávajúci
- ak nebude zistená žiadna porucha, na ktorú sa vzťahuje bezplatná záručná oprava, alebo bude zistená porucha nezavinená výrobcom, hradí náklady spojené s vyslaním servisného technika osoba, ktorá uplatnila nárok na túto opravu
- záručné opravy vykonávajú autorizované servisné strediská podľa zoznamu uvedeného v tomto záručnom liste

### Právo na bezplatnú opravu výrobku na náklady BSH domáci spotrebiče s.r.o., organizačná zložka Bratislava, zaniká, ak:

- je nečitateľný výrobný štítok alebo na výrobku chýba,
- údaje na doklade o predaji sa líšia od údajov uvedených na výrobnom štítku spotrebiča,
- výrobok bol namontovaný v rozpore s návodom na montáž, prípadne nebol dodržaný súlad s platnými STN alebo s návodom na obsluhu,
- výrobok bol neodborne namontovaný alebo nebol uvedený do prevádzky organizáciou oprávnenou v zmysle vyhlášky ÚBP SR č. 718/2002 Z. z., platí pre plynové spotrebiče a spotrebiče s elektrickým napájaním 400 V, ako i pre spotrebiče dodávané bez elektrického kábla, prípadne bez elektrickej koncovky,
- bola vykonaná konštrukčná zmena alebo zásah do výrobku neoprávnenou osobou,
- porucha na výrobku vznikla použitím neoriginálnych náhradných dielov alebo príslušenstva,
- ide o poškodenie: mechanické, nadmernou záťažou, v dôsledku vodného kameňa, neodborného zapojenia, živelnou pohromou, vonkajšími vplyvmi a pod.

### Vyhlásenie o hygienickej neškodnosti výrobku

**Všetky výrobky** distribuované spoločnosťou BSH domáci spotrebiče s.r.o., organizačná zložka Bratislava, prichádzajúce do styku s potravinami **spĺňajú požiadavky** o hygienickej neškodnosti podľa **európskej normy EC 1935/2004**. Toto vyhlásenie sa vzťahuje na všetky výrobky prichádzajúce do styku s potravinami uvedené v aktuálnom cenníku BSH domáci spotrebiče s.r.o., organizačná zložka Bratislava.

Symbol uvedený na výrobku alebo jeho obale upozorňuje na to, že výrobok po skončení jeho životnosti nepatrí k bežnému domácejmu odpadu, ale ho treba odovzdať do špeciálnej zberne odpadu na recyklovanie elektrických alebo elektronických spotrebičov. Vašou podporou správnej likvidácie pomáhate opäť získať cenné suroviny a chrániť tak životné prostredie. Ďalšie informácie o recyklovaní tohto výrobku získate na miestnom úrade, v zberni odpadu alebo v združení Envidom, ktoré zabezpečuje zber, prepravu, spracovanie, recykláciu a ekologické zneškodňovanie elektroodpadu v zmysle zákona.



## **Uistenie dovozcu o vydaní vyhlásenia o zhode**

Vážený zákazník,

Podľa zákona č. 264/1999 Z. z. Vás uistujeme, že na všetky výrobky distribuované spoločnosťou BSH domáci spotrebiče s. r. o. našim obchodným partnerom, bolo vydané prehlásenie o zhode v zmysle zákona č. 264/1999 Z. z. a príslušných nariadení vlády. Toto uistenie dovozcu o vydaní prehlásenia o zhode sa vzťahuje na všetky výrobky vrátane plynových spotrebičov, ktoré sú obsiahnuté v aktuálnom cenníku firmy BSH domáci spotrebiče s. r. o.

## **Kontakt na servis domácich spotrebičov BOSCH**

### **Dodávateľ:**

BSH domácí spotřebiče s.r.o. – organizačná zložka Bratislava

BSH domácí spotřebiče s.r.o.  
Radlická 350  
158 00 Praha 5

### **Prijem opráv:**

Tel.: +421 244 450 808  
Email: [opravy@bshg.com](mailto:opravy@bshg.com)

### **Objednávky príslušenstva a náhradných dielov:**

Tel.: +421 244 452 041  
Email: [dily@bshg.com](mailto:dily@bshg.com)

### **Zákaznícke poradenstvo:**

Tel.: +421 244 452 041  
Email: [bosch.spotrebice@bshg.com](mailto:bosch.spotrebice@bshg.com)

Aktuálne informácie o servise nájdete na internetových stránkach [www.bosch-home.com/sk](http://www.bosch-home.com/sk).

Tu máte možnosť si dojednať opravu pomocou online formulára.

