



**BSGL5PRO5**



**BOSCH**

**cz**    Návod k použití



4 242002 827209

<b>Bezpečnostní informace</b> .....	<b>4</b>
Určené použití .....	4
Bezpečnostní informace .....	5
Správné užívání.....	5
<b>Váš vysavač</b> .....	<b>8</b>
<b>Náhradní díly a zvláštní příslušenství</b> .....	<b>10</b>
<b>Před prvním použitím</b> .....	<b>12</b>
Připojení ohebné hadice .....	12
Uložení příslušenství .....	12
<b>První použití</b> .....	<b>13</b>
Připojení ohebné hadice .....	13
Spojení rukojeti s teleskopickou trubicí.....	13
Zasunutí teleskopické trubky do podlahové hubice .....	14
Nastavení teleskopické trubky .....	14
Připojení spotřebiče k síti.....	14
Zapnutí a vypnutí .....	15
Regulace sací síly .....	15
<b>Vysávání</b> .....	<b>16</b>
Nastavení podlahové hubice .....	16
Vyjmutí příslušenství.....	16
Vysávání s příslušenstvím .....	17
Uložení příslušenství zpět do přihrádky .....	18
Parkovací pomůcka .....	18
Přenášení spotřebiče.....	18
<b>Po práci</b> .....	<b>19</b>
Odpojení spotřebiče ze sítě .....	19
Uskladnění a přeprava.....	19

<b>Výměna filtru</b> .....	<b>20</b>
Výměna filtračního sáčku .....	20
Otevření krytu .....	21
Výměna filtračního sáčku .....	22
Čištění ochranného filtru motoru .....	23
Výměna výfukového filtru .....	24
Vysavač s hygienickým mikrofiltrem .....	24
Vysavač s HEPA filtrem .....	25
<b>Pokyny pro čištění</b> .....	<b>26</b>
<b>Poznámky k energetickému štítku</b> .....	<b>27</b>
<b>Likvidace</b> .....	<b>28</b>
<b>Záruční podmínky</b> .....	<b>29</b>
<b>Zákaznický servis</b> .....	<b>32</b>

Tento návod k obsluze si uschovejte. Při předávání vysavače jiné osobě jí předejte i tento návod k použití.

### Určené použití

Tento vysavač je určen pro použití v domácnosti, nikoliv ke komerčním účelům. Vysavač používejte výhradně v souladu s pokyny uvedenými v tomto návodu k obsluze. Výrobce neručí za žádné škody způsobené nesprávným používáním nebo chybnou obsluhou.

Proto vezměte na vědomí následující pokyny.

#### **Vysavač může být v provozu pouze s:**

- originálními náhradními díly, příslušenstvím nebo zvláštním příslušenstvím.
- Aby nedošlo k zneplatnění záruky, doporučujeme spotřebič používat výhradně s originálními filtračními sáčky.

#### **Aby nedošlo ke zranění a k poškození spotřebiče, nesmí se vysavač používat pro:**

- vysávání na osobách nebo zvířatech
- vysávání:
  - hmyzu nebo pavouků.
  - nebezpečných, horkých nebo žhavých látek nebo předmětů s ostrými hranami.
  - vlhkých nebo tekutých látek.
  - vysoce hořlavých nebo výbušných látek a plynů.
  - popela, sazí z kachlových kamen a ústředního topení.
  - tonerového prachu z tiskáren a kopírek.

### Bezpečnostní informace

Tento vysavač odpovídá uznávaným technickým normám a příslušným bezpečnostním předpisům.

- Spotřebič mohou používat děti od 8 let a osoby se sníženými fyzickými, sensorickými nebo duševními schopnostmi nebo s nedostatkem zkušeností či znalostí, pokud jsou pod dozorem nebo byly poučeny o bezpečném používání spotřebiče a pochopily možná rizika spojená s jeho používáním.
- Se spotřebičem si nikdy nesmí hrát děti.
- Čištění a uživatelskou údržbu nesmí nikdy provádět děti bez dozoru.
- Plastové sáčky a fólie před jejich likvidací uchovávejte mimo dosah dětí. =>Nebezpečí udušení.

### Správné užívání

- Vysavač zapojte do sítě a používejte výhradně v souladu se specifikacemi uvedenými na typovém štítku.
- Nikdy nevysávejte bez filtračního sáčku nebo prachové komory, ochranného filtru motoru nebo vyfukovacího filtru.  
=>Mohlo by dojít k poškození vysavače.
- Při používání hubic a trubek vždy udržujte vysavač v bezpečné vzdálenosti od své hlavy.  
=>Mohlo by dojít ke zranění!
- Při vysávání na schodech musí být vysavač umístěn vždy pod uživatelem.
- Síťový kabel a hadici nepoužívejte k nošení či přenášení vysavače.
- Pokud dojde k poškození síťového kabelu tohoto spotřebiče, musí být kabel z bezpečnostních důvodů vyměněn výrobcem, jeho oddělením poprodejiho servisu nebo k tomu způsobilou osobou.

## Bezpečnostní informace

- Pokud používáte spotřebič déle než 30 minut, zcela vytáhněte síťový kabel.
- Při odpojování spotřebiče ze sítě tahejte za zástrčku. Netahejte za síťový kabel.
- Netahejte síťový kabel přes ostré hrany a nenechte jej někde uvíznout.
- Při automatickém navíjení kabelu zajistěte, aby nedošlo k vymrštění zástrčky směrem k osobám, částem těla, zvířatům nebo předmětům.  
=>Zástrčku použijte k usměrňování síťového kabelu.
- Před veškerými pracemi na vysavači vytáhněte zástrčku ze sítě.
- Poškozený vysavač nepoužívejte. Pokud zjistíte závadu, vypojte spotřebič ze sítě.
- Opravy a výměny náhradních dílů vysavače mohou z bezpečnostních důvodů provádět pouze oprávnění zaměstnanci poprodejního servisu.
- Vysavač chraňte před povětrnostními vlivy, vlhkem a tepelnými zdroji.
- Na filtry (filtrační sáčky, ochranné filtry motoru, vyfukovací filtry, apod.) nelijte žádné hořlavé látky nebo látky s obsahem alkoholu.
- Vysavač není určen k použití na stavbách.  
=>Vysávání stavební suti by mohlo spotřebič poškodit.
- Pokud spotřebič nepoužíváte, vypněte jej a odpojte ze sítě.
- Vysloužilý spotřebič okamžitě vyřadte z provozu a poté jej správně zlikvidujte.

### **! Upozornění**

Síťová zásuvka musí být chráněna pojistkou se jmenovitým proudem alespoň 16 A.

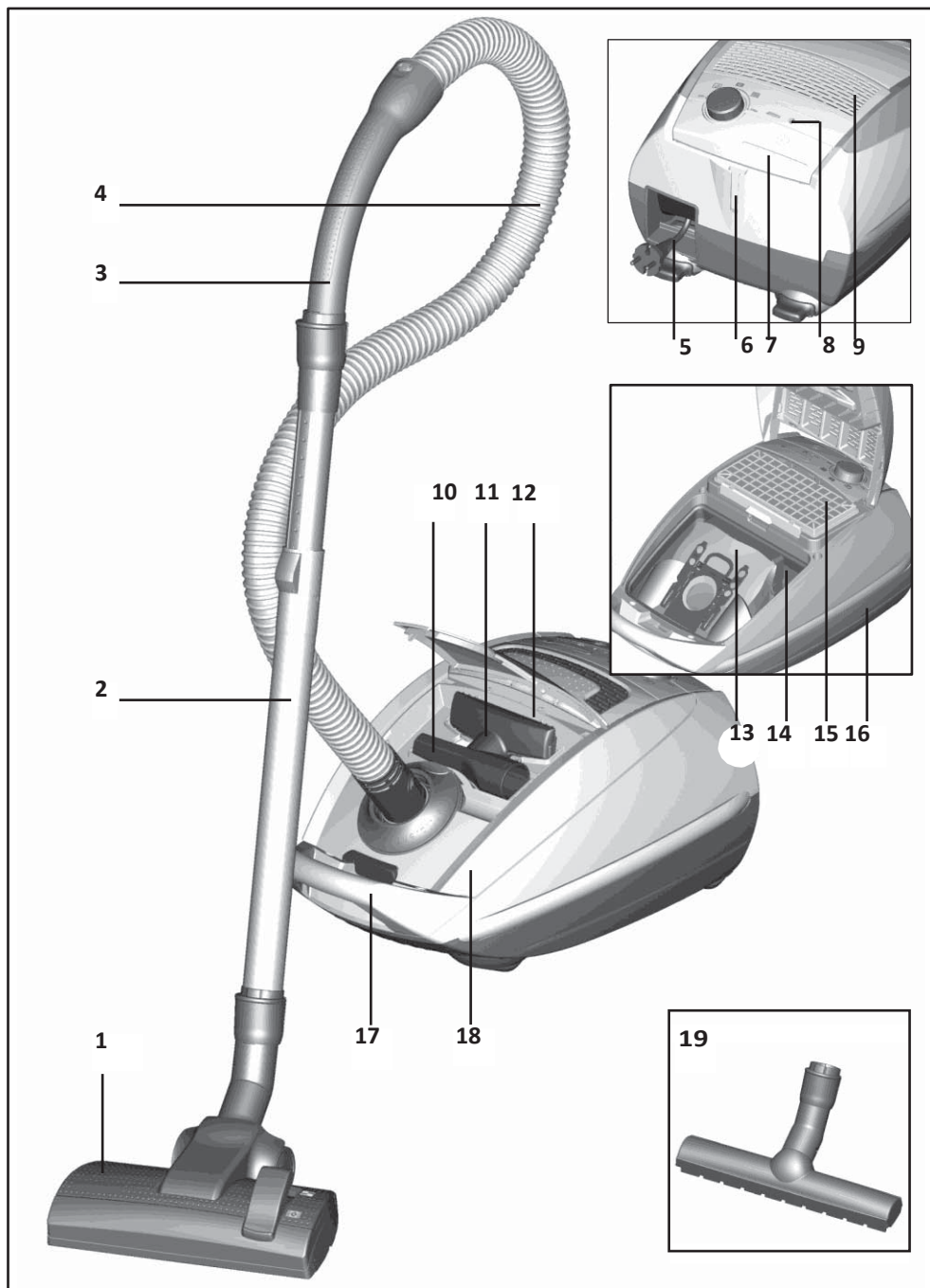
Pokud při zapnutí vysavače vypadne pojistka, může to být způsobeno tím, že do stejného elektrického obvodu jsou zapojeny jiné elektrospotřebiče s vysokým jmenovitým příkonem.

Abyste zabránil vypadnutí pojistky, zvolte před zapnutím spotřebiče nejnižší stupeň výkonu a výkon zvyšte až po zapnutí spotřebiče.

### **▪ Příslušenství**

Vaše příslušenství (hubice, sací trubka, apod.) může vypadat jinak, než příslušenství vyobrazené na obrázcích v tomto návodu k obsluze, bude však fungovat stejně.

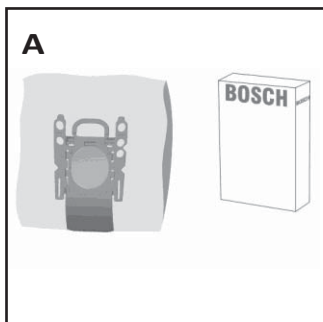
# Váš vysavač





## Váš vysavač

- |    |                                   |    |  |
|----|-----------------------------------|----|--|
| 1  | Nastavitelná podlahová hubice     | 12 | Příhrádka pro příslušenství                            |
| 2  | Teleskopická trubka               | 13 | Filtrační sáček  |
| 3  | Rukojeť                           | 14 | Ochranný filtr motoru,<br>omyvatelný                   |
| 4  | Ohebná hadice                     | 15 | Vyfukovací filtr                                       |
| 5  | Síťový kabel                      | 16 | Pomůcka pro odstavení (na spodní<br>straně spotřebiče) |
| 6  | Parkovací pomůcka                 | 17 | Madlo  |
| 7  | tlačítko Zap./Vyp.                | 18 | Kryt prachové komory                                   |
| 8  | Ukazatel výměny filtračního sáčku | 19 | Hubice na tvrdé podlahy                                |
| 9  | Vyfukovací mřížka                 |    |  |
| 10 | Hubice na čalounění               |    |  |
| 11 | Štěrbínová hubice                 |    |  |



### A Filtrační sáček

Typ Power Protect filtrační sáček  
Čís.:00575069

Obsah:

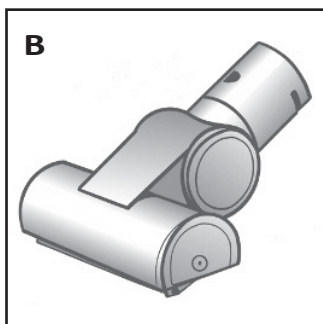
- 4 filtrační sáčky s uzávěrem
- 1 hygienický mikrofiltr

### ! UPOZORNĚNÍ

Váš spotřebič je vysoce účinný vysavač, jenž může při úklidu dosáhnout nejlepších výsledků pouze při použití originálních filtračních sáčků.

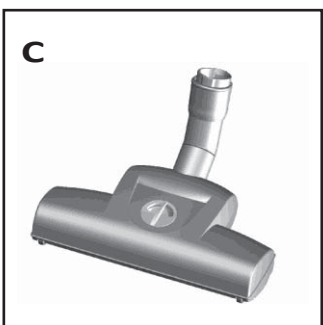
Hodnot pro třídu energetické účinnosti, sání a schopnost zadržovat prach, jež jsou uvedeny na EU energetickém štítku, bude dosaženo pouze při použití kvalitních filtračních sáčků, např. originálních filtračních sáčků Bosch. Používání méně kvalitních filtračních sáčků (např. papírových sáčků) může navíc podstatně ovlivnit životnost a výkon Vašeho spotřebiče.

**Reklamacce můžete uplatnit, pouze pokud používáte originální filtrační sáčky Bosch.**



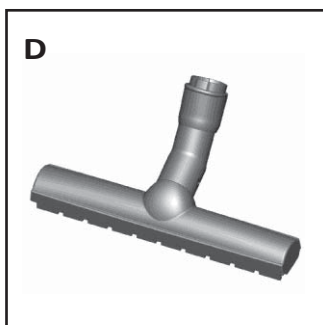
### **B TURBO-UNIVERSAL® kartáč na čalounění BBZ42TB**

Současné kartáčování a vysávání čalouněného nábytku, matrací, autosedel, apod. Obzvláště vhodný pro vysávání zvířecích chlupů. Kartáčový válec je poháněn sacím proudem vysavače. Není nutné samostatné připojení k síti.



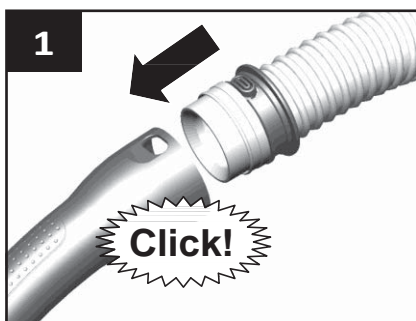
### **C TURBO-UNIVERSAL® kartáč na podlahy BBZ102TBB**

Současné kartáčování a vysávání kobereců, rohoží a všech tvrdých podlahových krytin. Obzvláště vhodný pro vysávání zvířecích chlupů. Kartáčový válec je poháněn sacím proudem vysavače. Není nutné samostatné připojení k síti.



### **D Hubice na tvrdé podlahy BBZ123HD**

K vysávání tvrdých podlah (parkety, dlažba, terakota, apod.)



## Připojení ohebné hadice

### Obrázek 1

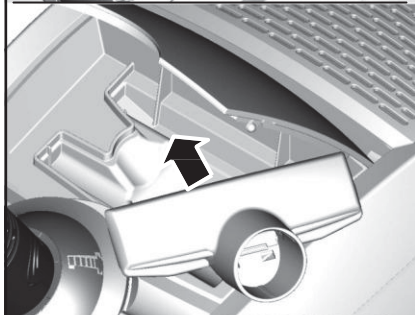
- Rukojeť nasadíte na ohebnou hadici a zajistíte.



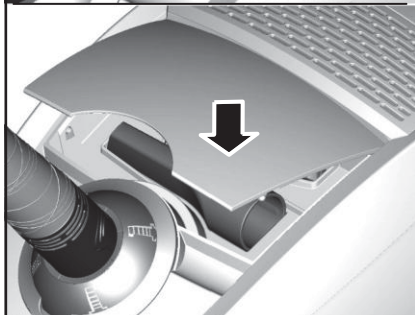
## Uložení příslušenství

### Obrázek 2

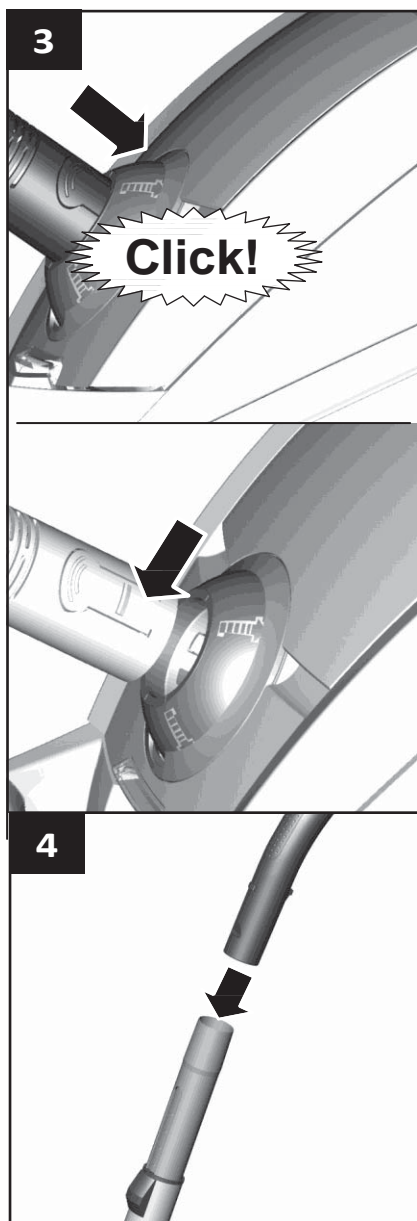
- Otevřete přihrádku pro příslušenství.



- Vložte štěrbinovou hubici a hubici na čalounění do přihrádky pro příslušenství v krytu spotřebiče.



- Zavřete přihrádku pro příslušenství.



### Připojení ohebné hadice

#### Obrázek 3

- Hrdlo ohebné hadice zasouvejte do sacího otvoru v krytu spotřebiče, dokud nezaklapne.

- Pro vyjmutí ohebné hadice zmáčkněte obě západky a hadici vytáhněte.

### Spojení rukojeti s teleskopickou trubicou

#### Obrázek 4

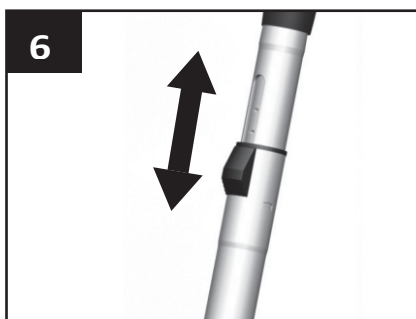
- Rukojeť zasouvejte do teleskopické trubky, dokud nezaklapne.



### Zasunutí teleskopické trubky do podlahové hubice

Obrázek 5

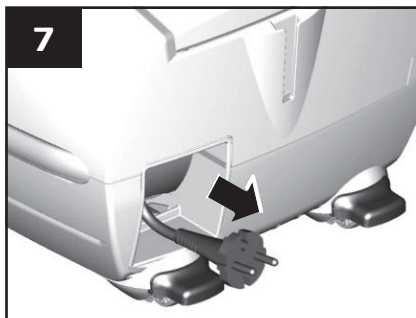
- Teleskopickou trubku zasouvejte do hrdla podlahové hubice, dokud nezaklapne.



### Nastavení teleskopické trubky

Obrázek 6

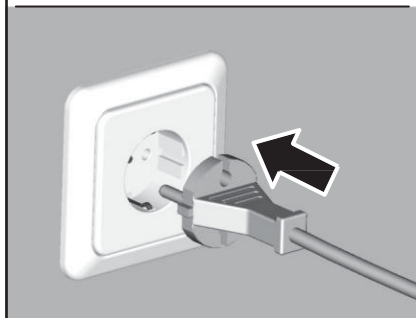
- Teleskopickou trubku odjistěte posunutím posuvné objímky ve směru šipky a upravte ji na požadovanou délku.

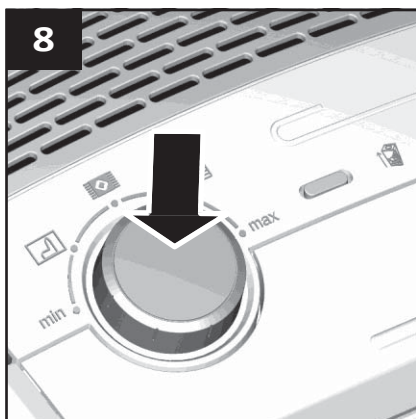


### Připojení spotřebiče do sítě

Obrázek 7

- Síťový kabel uchopte za zástrčku, vytáhněte jej na požadovanou délku a zástrčku zasuněte do zásuvky.

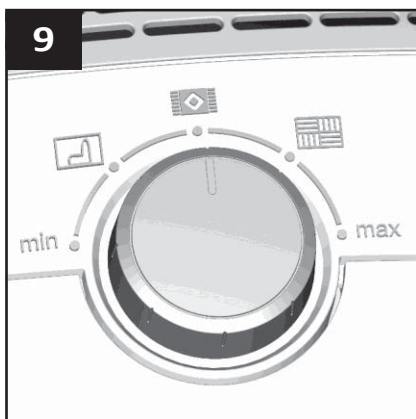




### Zapnutí a vypnutí

#### Obrázek 8




- Vysavač zapnete nebo vypnete stisknutím tlačítka Zap./Vyp.



### Regulace sací síly

#### Obrázek 9

Požadovanou sací sílu můžete nastavit otáčením regulačního knoflíku ve směru šipky.

- Nízký výkon  =>  
Pro vysávání jemných materiálů, např. jemného čalounění, záclon, apod.
- Střední výkon  =>  
Pro každodenní vysávání lehce znečištěných podlah.
- Vysoký výkon  =>  
Pro vysávání odolných podlahových krytin, tvrdých podlah a silně znečištěných povrchů.

## !Pozor



Podlahové hubice podléhají určitému opotřebení v závislosti na typu Vaší podlahy (např. drsná, rustikální dlažba). Proto musíte pravidelně kontrolovat spodní část podlahové hubice. Na opotřebované spodní části podlahové hubice mohou být ostré hrany, jež mohou poškodit choulostivé podlahy, např. parkety nebo linoleum. Výrobce nenese žádnou odpovědnost za škody způsobené opotřebovanými podlahovými hubicemi.

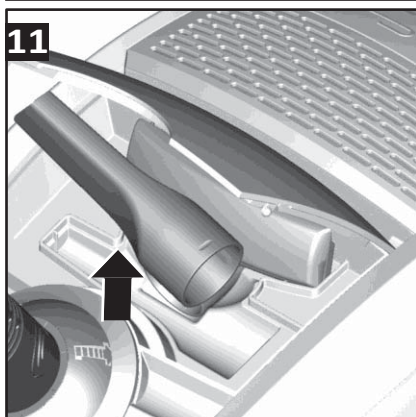


## Nastavení podlahové hubice

### Obrázek 10

Nastavení podlahové hubice:

- Koberce a rohože => 
- Tvrdé podlahy/parkety => 



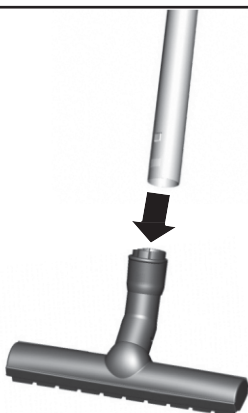
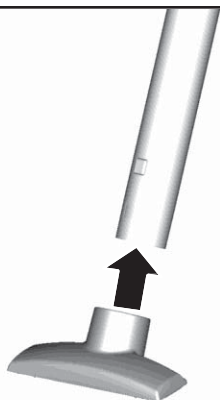
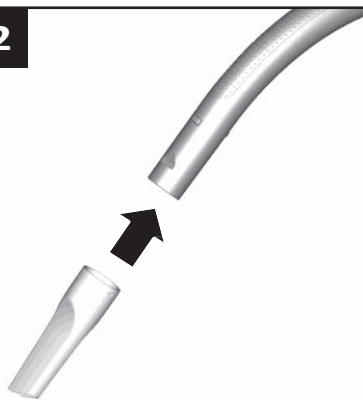
## Vyjmutí příslušenství

### Obrázek 11

- Vyjměte štěrbinovou hubici nebo hubici na čalounění z přihrádky pro příslušenství v krytu spotřebiče.



12



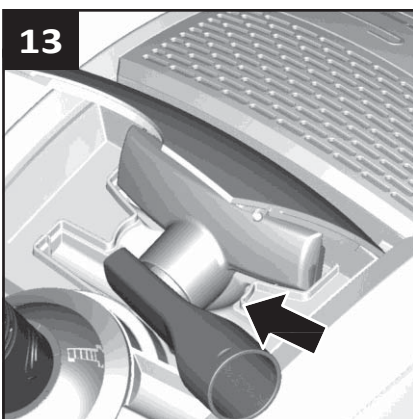
### Vysávání s příslušenstvím

Hubici dle potřeby připevněte k sací trubce nebo rukojeti:

#### Obrázek 12

- Štěrbínová hubice pro vysávání štěrbin, rohů, apod.
- Hubice na čalounění pro vysávání čalouněného nábytku, záclon, apod.
- Hubice na tvrdé podlahy  
Pro vysávání tvrdých podlahových krytin  
(dlažby, parkety, apod.)

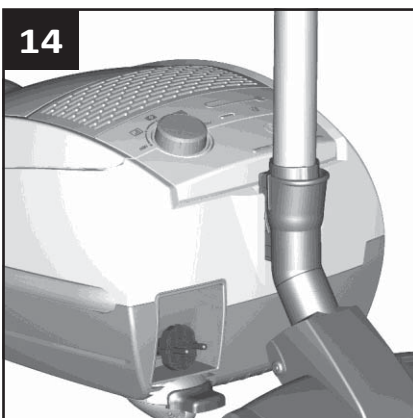
Teleskopickou trubku zasouvejte do hrdla hubice na tvrdé podlahy, dokud nezapadne.



### Uložení příslušenství zpět do přihrádky

Obrázek 13

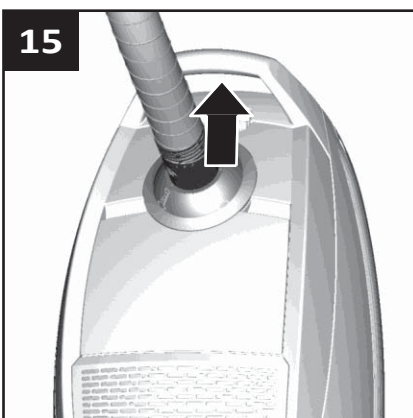
- Po použití umístěte štěrbinovou hubici nebo hubici na čalounění zpět do přihrádky pro příslušenství v krytu spotřebiče.



### Parkovací pomůcka

Obrázek 14

- Pokud chcete vysávání na chvíli přerušit, můžete použít parkovací polohu na zadní straně spotřebiče.
- Po vypnutí spotřebiče zasuňte háček na podlahové hubici do drážky na zadní straně spotřebiče.

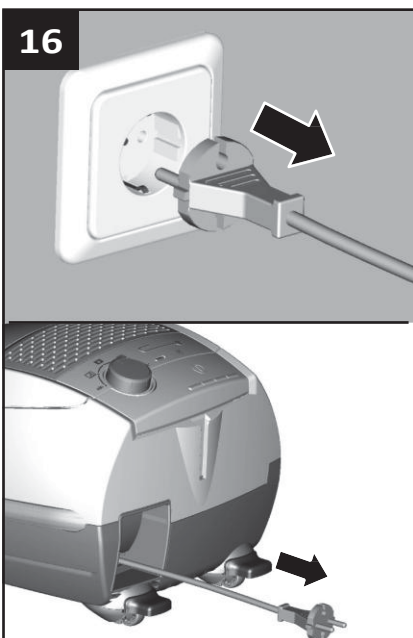


### Přenášení spotřebiče

Obrázek 15

- K překonávání překážek, např. schodů, můžete spotřebič přenášet za rukojeť, jež je umístěna na spotřebiči.

16

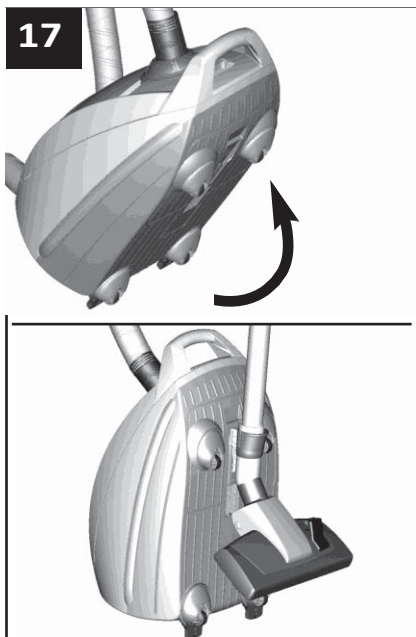


## Odpojení spotřebiče ze sítě

### Obrázek 16

- Vytáhněte zástrčku ze zásuvky.
- Krátce zatáhněte za síťový kabel a pusťte (síťový kabel se automaticky navine).

17

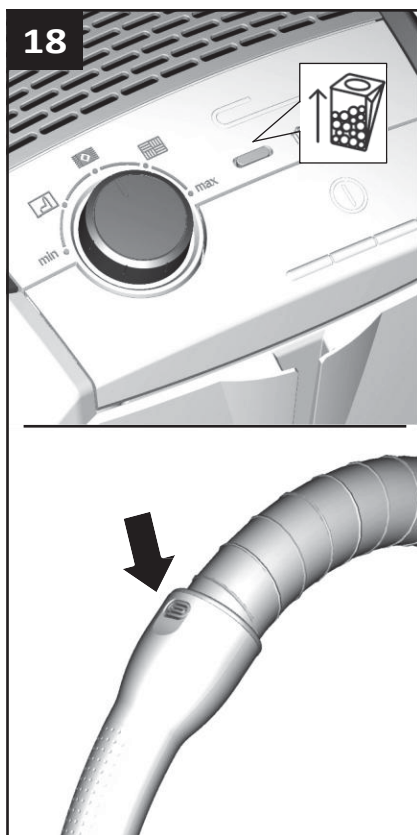


## Uskladnění a přeprava

### Obrázek 17

K uskladnění nebo přepravě spotřebiče můžete použít pomůcku k odstavení na spodní straně spotřebiče.

- Spotřebič postavte. Háček na podlahové hubici zasuňte do drážky na spodní straně spotřebiče.

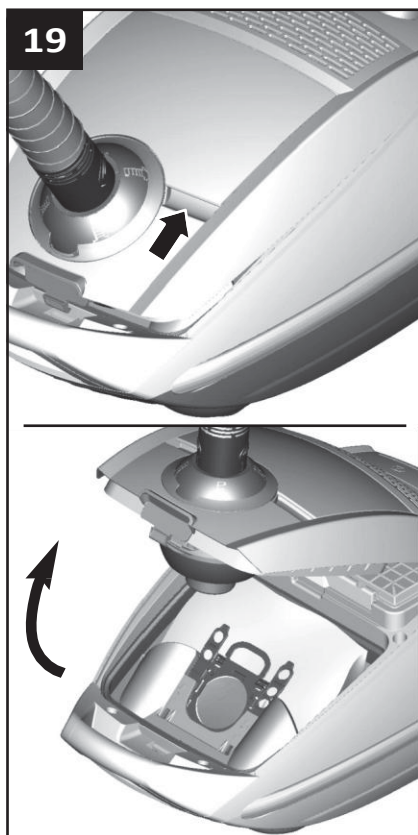


### Výměna filtračního sáčku

- ! **Upozornění:** Před každou výměnou filtru spotřebič vypněte.

#### Obrázek 18

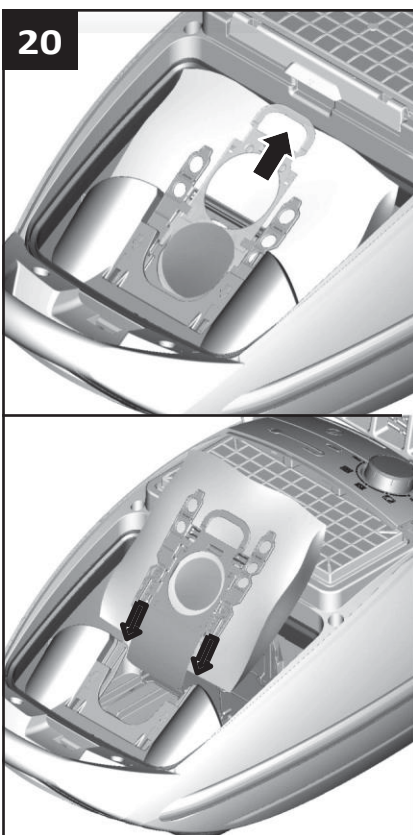
- Pokud nepřetržitě svítí červená kontrolka ukazatele výměny filtračního sáčku při zvednutí podlahové hubice od podlahy a nastavení nejvyššího výkonu, je nutná výměna filtračního sáčku, i pokud ještě není plný. I když filtrační sáček není plný, může být nutná jeho výměna kvůli typu prachu, jenž byl vysáván. Nejprve zkontrolujte, zda není ucpaná hubice, sací trubka a ohebná trubka, protože ucpaní také může vyvolat spuštění ukazatele výměny filtračního sáčku.
- Rukojeť lze jednoduše odpojit od hadice k odstranění ucpaní.



### Otevření krytu

Obrázek **19**

- Kryt otevřete stisknutím uzavírací páčky ve směru šipky.



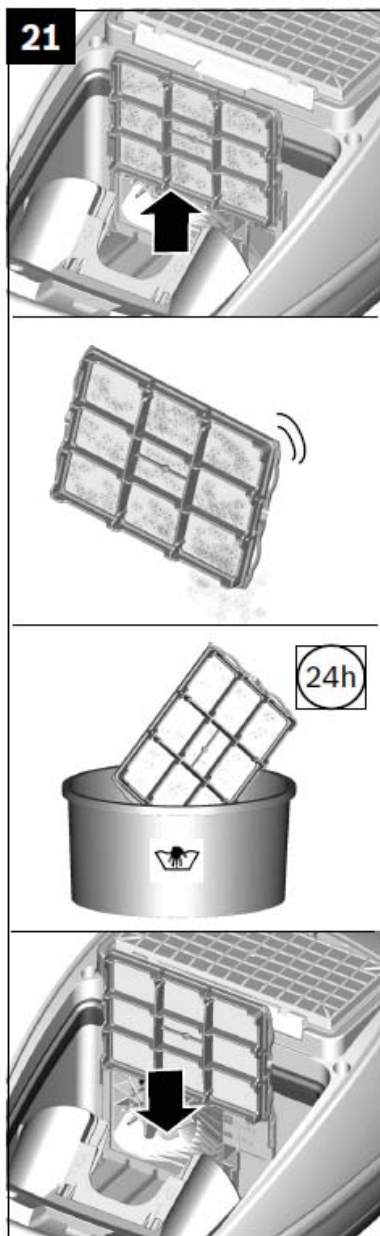
### Výměna filtračního sáčku

#### Obrázek 20

- Filtrační sáček uzavřete zatáhnutím za uzavírací západku a sáček vyjměte.
- Zasuňte nový filtrační sáček do držáku až na doraz.

#### **!Upozornění:**

Kryt lze zavřít, pouze pokud je vložen filtrační sáček.



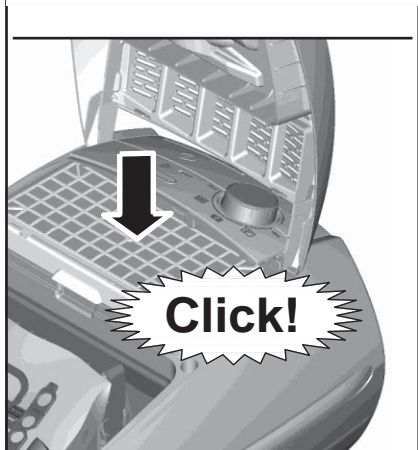
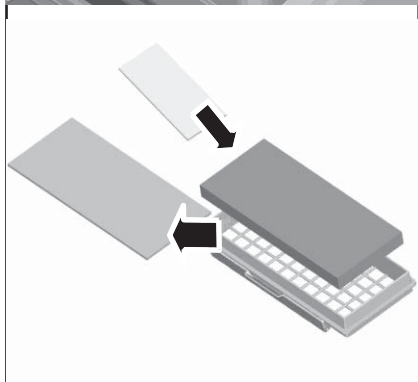
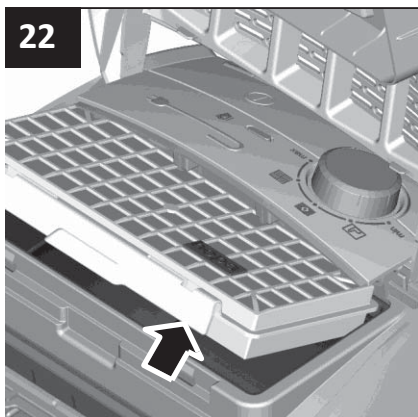
### Čištění ochranného filtru motoru

Ochranný filtr motoru je třeba pravidelně čistit vyklepáním špíny a propláchnutím.

#### Obrázek 21

- Otevřete kryt prachové komory. **Obrázek 19**
- Vyjměte ochranný filtr motoru ze spotřebiče ve směru šipky.
- Vyčistěte ochranný filtr motoru vyklepáním špíny.
- Pokud je ochranný filtr motoru velmi špinavý, je nutné jej propláchnout. Poté je nutné filtr nechat schnout po dobu alespoň 24 hodin.
- Po vyčištění vložte ochranný filtr motoru do spotřebiče a zavřete kryt prachové komory.

22



### Výměna vyfukovacího filtru

#### Výměna hygienického mikrofiltru

Tento filtr je třeba vyměnit při otevření nového balení náhradních filtračních sáčků.

#### Obrázek 22

- Otevřete kryt prachové komory.

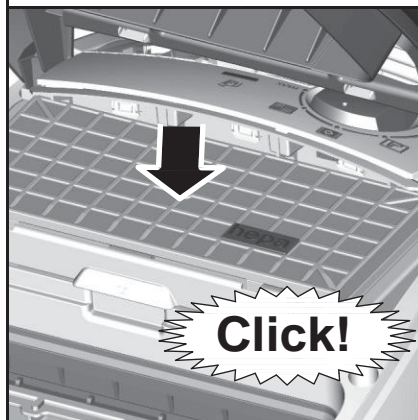
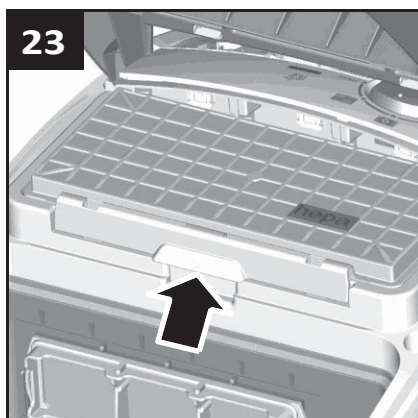
#### Obrázek 19

- Vyměňte držák filtru stisknutím uzavírací páčky ve směru šipky.

- Vyměňte hygienický mikrofiltr. Do spotřebiče vložte nový hygienický mikrofiltr.

- Držák filtru vložte do spotřebiče a zajistěte.





### Výměna HEPA filtru

Pokud je Váš vysavač vybaven HEPA filtrem, je třeba jej jednou za rok vyměnit.

#### Obrázek 23

- Otevřete kryt prachové komory.

#### Obrázek 19

- Odjistěte HEPA filtr otočením uzavírací páčky ve směru šipky a filtr vyjměte ze spotřebiče.

- Vložte nový HEPA filtr a zajistěte jej.

Pokud jste vysával jemné prachové částice, vyčistěte ochranný filtr motoru, a pokud je to nutné, vyměňte hygienický mikrofiltr nebo HEPA filtr.

Před každým čištěním vypněte vysavač a vypojte síťový kabel ze sítě. Vysavač a umělohmotné příslušenství lze čistit běžným čisticím prostředkem na plasty.



**Pozor: Nepoužívejte drátěnku, čisticí prostředky na sklo nebo univerzální čisticí prostředky. Vysavač nikdy neponořujte do vody.**

Technické změny jsou vyhrazeny.

Tento vysavač je určen pro univerzální použití.

K dosažení deklarované energetické účinnosti a výkonnostní třídy při čištění koberců používejte vyměnitelnou univerzální hubici.

K dosažení deklarované energetické účinnosti a výkonnostní třídy při čištění tvrdých podlah se štěrbinami a skulinami použijte dodanou hubici na tvrdé podlahy.

**Hodnoty uvedené na energetickém štítku byly stanoveny v souladu s předepsaným procesem měření (v souladu s normou EN60312-1).**



„Tento spotřebič je označen v souladu s evropskou směrnicí 2012/19/EU o odpadních elektrických a elektronických zařízeních (OEEZ). Tato směrnice určuje rámec pro zpětný odběr a recyklaci použitých spotřebičů v celé EU.“

## Informace k likvidaci

### ▪ Obal

Obal byl navržen na ochranu vysavače před poškozením během přepravy. Je vyroben z ekologických materiálů, a proto může být recyklován.

Nepotřebný obal odevzdejte na příslušném recyklačním místě.

### ▪ Staré spotřebiče

Staré spotřebiče obsahují velké množství cenných materiálů. Proto předejte vysloužilé spotřebiče maloobchodníkovi nebo je odvezte do recyklačního střediska k recyklaci.

Informace o metodách likvidace používaných v současné době dostanete u maloobchodníka nebo na místním úřadě.

### ▪ Likvidace filtrů a filtračních sáčků

Filtry a filtrační sáčky jsou vyrobeny z ekologických materiálů. Pokud neobsahují látky, jež nejsou povoleny dávat do směsného komunálního odpadu, můžete je jako běžný směsný komunální odpad likvidovat.

## Záruční podmínky

Pro tento spotřebič platí záruční podmínky stanovené našimi zástupci v zemi, v níž byl spotřebič zakoupen. Podrobnosti můžete získat u prodejce, u něhož jste spotřebič zakoupil. Pro uplatnění záručních reklamací musíte předložit doklad o zakoupení.



## Informační list výrobku týkající se "NAŘÍZENÍ KOMISE V PŘENESENÉ PRAVOMOCI (EU) č. 665/2013"

Ochranná známka: Bosch
Identifikátor modelu: BSG5L5PRO5
Energetická třída: A
Orientační roční spotřeba energie 28 kWh na základě 50 cyklů vysávání. Skutečná roční spotřeba energie bude záviset na tom, jak se spotřebič používá.
Třída účinnosti vysávání koberců: C
Třída účinnosti vysávání tvrdých podlah: A
Třída prachových emisí: A
Hlučnost: 74 dB (A)
Jmenovitý příkon: 700 W

## Záruční podmínky

společnosti BSH domácí spotřebiče s.r.o.

### 1. Záruka

Na tento výrobek je v souladu s § 2113 a násl. zákona č. 89/2012 Sb., občanský zákoník, v platném znění, poskytována **záruka za jakost 24 měsíců** (dále jen „záruka“), která běží zpravidla od odevzdání výrobku zákazníkovi. Pokud byla sjednána delší záruka, řídí se tato speciálními pravidly.

Záruka 24 měsíců je poskytována pouze zákazníkovi spotřebiteli a jen na výrobek **k běžnému užívání v domácnosti**. Zákazníkovi podnikateli nebo jiné právnické osobě je poskytnuta 24 měsíční záruka za předpokladu, že se koupě netýká jeho podnikatelské činnosti (např. prádelna, ubytovací služby, restaurační zařízení apod.), způsob užívání je obdobný užívání v domácnosti a výrobek není prokazatelně přetěžován (kumulativně); v ostatních případech je poskytována záruka v délce 6 měsíců. Společnost BSH domácí spotřebiče s.r.o. si vyhrazuje právo omezit plnění záruky nad rámec 6 měsíců v případě, že bude zjevné, že spotřebič není provozován v souladu s výše uvedenými podmínkami.

### 2. Pořizovací doklad a záruční list

Základním průkazem práv zákazníka je **pořizovací doklad** (paragon, faktura, leasingová smlouva apod.). Pokud byl při prodeji vydán **záruční list**, je tento součástí výrobku s výrobním číslem uvedeným na přední straně tohoto záručního listu. Nedílnou součástí záručního listu je pořizovací doklad. Zákazník si ve vlastním zájmu pořizovací doklad i záruční list pečlivě uschová.

Bezplatný záruční servis je možno poskytnout jen v případě předložení pořizovacího dokladu nebo v případě prodloužené záruky i vyplněného záručního listu a vystaveného certifikátu, pokud byl vydán. Záruční list vyplňuje prodejce a je v zájmu zákazníka zkontrolovat správnost a úplnost uvedených údajů. Záruční list je platný pouze v originálu, na kopie nebude brán zřetel.

### 3. Uplatnění záruky

Zákazník má v rámci poskytnuté záruky právo na bezplatné, včasné a řádné odstranění reklamované vady výrobku, a to opravou, popřípadě – není-li to vzhledem k povaze (tzn. příčině i projevu) vady neúměrné – právo na výměnu výrobku nebo jeho vadné součásti. Za zákonem stanovených podmínek může být poskytnuta sleva na výrobku anebo může být výrobek vrácen.

Záruční oprava se vztahuje výhradně na vady, které vzniknou průkazně v době platné záruky. Takto vzniklé vady je oprávněn odstranit pouze **autorizovaný servis**. Uplatnit záruku může zákazník u autorizovaného servisu nebo v prodejně, kde byl výrobek zakoupen, a to bez zbytečného odkladu, nejpozději však do konce záruční doby. Zvolí-li zákazník jiný, než nejbližší autorizovaný servis, bude na něm, aby nesl v souvislosti s tím zvýšené náklady.

Autorizovaný servis posoudí oprávněnost reklamace a podle povahy vady výrobku rozhodne o způsobu řešení reklamace.

Seznam autorizovaných servisů je k dispozici na [www.bosch-home.com/cz](http://www.bosch-home.com/cz).

Doba, po kterou zákazník nemůže výrobek z důvodu vady používat, se do záruční doby nepočítá. O tuto dobu se záruční doba prodlužuje. Při výměně se **běh záruční doby** neobnovuje. Při opravě nedochází k běhu nové záruční doby týkající se opravené součásti či součástky.

Po provedení záruční opravy je autorizovaný servis povinen vydat zákazníkovi čitelnou kopii opravního listu. **Opravní list** slouží k prokazování práv zákazníka, proto je ve vlastním zájmu zákazníka před podpisem opravního listu zkontrolovat jeho obsah a kopii opravního listu pečlivě uschovat.

Zákazník je povinen poskytnout autorizovanému servisu **součinnost** k ověření existence reklamované vady a k jejímu odstranění (včetně odpovídajícího potřebného vyzkoušení nebo demontáže výrobku).

Při uplatnění reklamace předá zákazník **výrobek čistý** v souladu s hygienickými předpisy nebo obecnými hygienickými zásadami včetně všech jeho součástí a příslušenství, umožňujících takové ověření a odstranění vady. V případě, že výrobek nedodá kompletní a je-li kompletnost výrobku nezbytná k zjištění existence reklamované vady a/nebo k jejímu odstranění, běh lhůty k vyřízení reklamace začíná až dodáním chybějících součástí.

## 4. Neoprávněnost reklamace

Reklamacie není oprávněná v případech, vznikla-li závada nebo poškození:

- a) prokazatelně nesprávným užíváním výrobku (např. v rozporu s návodem, s pokyny uvedenými na obalu výrobku či v záručním listě, užíváním v rozporu s obecně známými pravidly užívání předmětného výrobku, provozem při nesprávném napájecím napětí, připojování na nedovolené zdroje proudu, užíváním zboží v nevhodných podmínkách – vlhko, prašnost, extrémní tvrdost vody apod.) anebo jiným nesprávným jednáním uživatele (např. neodbornou instalací či zapojením);
- b) prokazatelně nedovolenými zásahy do přístroje (konstrukční nebo jiná úprava, neodborná montáž), živelnou katastrofou nebo mechanickým poškozením výrobku;
- c) nese-li předložený záruční list zjevné známky provedených změn údajů nebo je-li na výrobku odlišné výrobní číslo od toho, jež je uvedeno v záručním listě;
- d) u estetických komponentů, nezajišťujících funkčnost výrobku z důvodu:
  - transportního poškození nebo přemístování (poškrábání, promáčknutí, praskliny, rozbitá skla a police apod.)
  - nefunkčních estetických komponentů jako jsou madla, skla, ovládací spínače apod., které jsou důsledkem běžného opotřebení
  - změny barvy plastových komponentů (jedná se o běžný fyzikálně chemický jev po čase používání)
  - vady spotřebních materiálů, u kterých je doba životnosti daná charakterem součástky (žárovky, vodní filtry, vzduchové, prachové filtry, uhlíkové filtry všeho druhu, akumulátory, baterie, apod.)
  - vady příslušenství a volitelné výbavy, způsobené nevhodnou manipulací nebo nepřiměřeným zacházením

Ze záručních oprav jsou vyloučeny případy běžné údržby nebo čištění, instalace, programování, kontroly parametrů výrobku.

## 5. Náhradní díly

Záruka na samostatně prodané náhradní díly výrobku je poskytována v délce 6 měsíců, a to za předpokladu jeho odborné instalace.

## 6. Pozáruční servis

V případě placené pozáruční opravy provedené autorizovaným servisem se poskytuje záruka v délce 24 měsíců.

## 7. Rozšířená záruka nad rámec zákona

U spotřebičů (pračky, myčky) sériově vybavených systémem **Aqua-Stop** (patent BSH) je výrobcem poskytnuta záruka na škody způsobené chybou tohoto systému. Na tyto škody je zákazníkovi spotřebiteli poskytnuta náhrada, a to po celou dobu životnosti spotřebiče. Vyloučena je náhrada škody v případě, kdy nebyl spotřebič zapojen do elektrického obvodu pod proudem.

## 8. Upozornění pro prodejce

Prodejce je povinen vyplnit správně a úplně záruční list v den prodeje výrobku. Při případné předprodejší reklamaci je třeba předložit řádně vyplněný reklamační protokol a pořizovací doklad (fakturu).

## 9. Ochrana osobních údajů

Osobní údaje zákazníka kupujícího budou použity výhradně k účelům pro zpracování objednávek a k případnému vyřízení záruky v souladu se zák. č. 101/2000 Sb., o ochraně osobních údajů.

## 10. Prohlášení o hygienické nezávadnosti výrobků

Všechny výrobky distribuované společností BSH domácí spotřebiče s.r.o. a přicházející do styku s potravinami splňují požadavky o hygienické nezávadnosti dle zákona č.258/2000 Sb., vyhlášky 38/2001 Sb. Toto prohlášení se vztahuje na všechny výrobky přicházející do styku s potravinami uvedené v aktuálním ceníku společnosti BSH domácí spotřebiče s.r.o.

### Ujištění dovozce o vydání prohlášení o shodě

Vážený zákazníku,  
dle § 13, odst.5 zákona č.22/1997 Sb. Vás ujišťujeme, že na všechny výrobky distribuované společností BSH domácí spotřebiče s.r.o. našim obchodním partnerům bylo vydáno prohlášení o shodě ve smyslu zákona č. 22/1997 Sb a nařízení vlády č. 17/2003 Sb., 616/2006 Sb. a 22/2003 Sb. a příslušných nařízení vlády. Toto ujištění dovozce o vydání prohlášení o shodě se vztahuje na všechny výrobky včetně plynových spotřebičů, které jsou obsaženy v aktuálním ceníku firmy BSH domácí spotřebiče s.r.o.



# B/S/H/

## **Kontakt na servis domácích spotřebičů BOSCH**

BSH domácí spotřebiče s.r.o.  
Radlická 350  
158 00 Praha 5

Příjem oprav  
Tel.: +420 251 095 546  
Email: **opravy@bshg.com**

Objednávky příslušenství a náhradních dílů  
Tel.: +420 251 095 556  
Email: **dily@bshg.com**

Zákaznické poradenství  
Tel.: +420 251 095 555  
Email: **bosch.spotrebice@bshg.com**

Aktuální informace o servisu naleznete na internetových stránkách **[www.bosch-home.com/cz](http://www.bosch-home.com/cz)**.  
Zde máte možnost sjednat opravu pomocí online formuláře.



**BOSCH**

**BSGL5PRO5**

sk

Návod na obsluhu

## Obsah

<b>Bezpečnostné pokyny</b> .....	<b>4</b>
Použítie podľa určenia .....	4
Bezpečnostné pokyny .....	5
Správne použitie .....	5
<b>Váš vysávač</b> .....	<b>8</b>
<b>Náhradné diely a špeciálne príslušenstvo</b> .....	<b>10</b>
<b>Pred prvým použitím</b> .....	<b>12</b>
Spojenie rukoväte a sacej hadice .....	12
Vloženie sacej hadice .....	12
Spojenie rukoväte a teleskopickej rúrky .....	13
Vloženie teleskopickej rúrky do podlahovej hubice .....	14
Nastavenie teleskopickej rúrky .....	14
Pripojenie spotrebiča .....	14
Zapnutie a vypnutie .....	15
Regulácia sacej sily .....	15
<b>Vysávanie</b> .....	<b>16</b>
Nastavenie podlahovej hubice .....	16
Vysávanie s príslušenstvom .....	17
Parkovacia poloha .....	18
Prenášanie spotrebiča .....	18
<b>Po práci</b> .....	<b>19</b>
Odpojenie spotrebiča .....	19
Odstavenie a preprava .....	19

<b>Výmena filtra .....</b>	<b>20</b>
Výmena vreckového filtra .....	20
Otvorenie krytu .....	21
Výmena vreckového filtra .....	22
Výmena ochranného filtra motora .....	23
Výmena výfukového filtra.....	24
Vysávač s hygienickým mikrofiltrom .....	24
Vysávač (H)EPA filtrom .....	25
<b>Pokyny pri čistení .....</b>	<b>26</b>
<b>Poznámky na energetickom štítku .....</b>	<b>27</b>
<b>Likvidácia .....</b>	<b>28</b>
<b>Záručné podmienky .....</b>	<b>29</b>
<b>Zákaznícky servis .....</b>	<b>32</b>

Tento návod na obsluhu dobre uschovajte. Pri odovzdaní ďalšej osobe priložte taktiež tento návod na obsluhu.

### **Používanie podľa určenia**

Tento vysávač je určený pre používanie v domácnosti a nie na komerčné účely. Vysávač používajte výhradne podľa určenia v tomto návode na obsluhu. Výrobca neručí za prípadné škody, ktoré boli spôsobené nedodržaním pokynov alebo nesprávnou obsluhou.

Preto bezpodmienečne rešpektujte nasledujúce pokyny.

### **Vysávač môže byť prevádzkovaný len s:**

- Originálnymi náhradnými dielmi, príslušenstvom alebo špeciálny príslušenstvom.
- Aby ste predošli zrušeniu záruky, odporúčame vám, aby ste váš spotrebič prevádzkovali len s originálnymi vreckovými filtrami.

### **Aby ste predošli úrazom a poškodeniu, vysávač sa nesmie používať:**

- na vysávanie osôb alebo zvierat
- na vysávanie:
  - hmyzu alebo pavúkov.
  - zdraviu škodlivých, horúcich alebo žeravých látok.
  - vlhkých alebo tekutých látok.
  - ľahko vznetlivých alebo výbušných látok a plynov.
  - popola a sadzí z kachľových pecí a ústredného kúrenia.
  - tonerového prachu z tlačiarne.

### Bezpečnostné pokyny

Tento vysávač zodpovedá uznávaným technickým normám a platným bezpečnostným nariadeniam.

- Tento spotrebič môžu používať deti od 8 rokov a osoby so zníženými fyzickými, senzorickými alebo mentálnymi schopnosťami alebo s nedostatkom skúsenosti a znalosti, len ak sú pod dohľadom alebo boli poučené a pochopili potenciálne riziká, ktoré z používania vyplývajú.
- Deti sa nesmú so spotrebičom hrať.
- Čistenie a užívateľskú údržbu nemôžu vykonávať deti bez dozoru.
- Umelohmotné vrecká a fólie uložte pred likvidáciou mimo dosahu detí.  
==> Hrozí nebezpečenstvo zadusenia.

### Správne použitie

- Vysávač pripájajte a uvádzajte do prevádzky podľa typového štítku.
- Nikdy nevysávajte bez vreckového filtra alebo nádoby na prach, ochrany motora alebo výfukového filtra.  
==> Vysávač sa môže poškodiť.
- Vždy sa vyhňte vysávaniu s rukoväťou, hubicami a rúrkou v blízkosti hlavy.  
==> Hrozí nebezpečenstvo poranenia !
- Pri vysávaní na schodoch musí byť vysávač vždy pod užívateľom.
- Sieťový kábel alebo hadicu nepoužívajte na prenášanie vysávača.
- Aby sa zabránilo nebezpečenstvu, ak je sieťový kábel poškodený, musí byť vymenený výrobcom, jeho popredajným servisným oddelením alebo podobne kvalifikovanou osobou.

## Bezpečnostné pokyny

- Ak používate spotrebič dlhšie ako 30 minút, sieťový kábel úplne vytiahnite.
- Ak chcete spotrebič odpojiť od siete, neťahajte za sieťový kábel, ale za zástrčku.
- Sieťový kábel nekrčte ani neťahajte cez ostré hrany.
- Keď sa kábel automaticky pretáča, zaistite, aby sa zástrčka nevymrštila proti osobám, telesným častiam, zvieratám alebo predmetom.  
==> K vedeniu sieťového kábla používajte sieťovú zástrčku.
- Pred všetkými prácami na spotrebiči vytiahnite sieťovú zástrčku.
- Poškodený vysávač neuvádzajte do prevádzky. Pri poruche vytiahnite sieťovú zástrčku.
- Z bezpečnostných dôvodov môžu opravy a výmenu náhradných dielov na vysávači vykonávať len autorizované popredajné strediská.
- Vysávač chráňte pred poveternostnými vplyvmi, vlhkosťou a zdrojmi tepla.
- Na filteďmedávajte žiadne horľavé látky s obsahom alkoholu (vreckový filter, ochranný filter motoru, výfukový filter atď.).
- Vysávač nie je vhodný pre prevádzku na stavbách.  
==> Nasatie stavebnej sute môže viesť k poškodeniu spotrebiča.
- Ak nevysávate, spotrebič vypnite a vytiahnite zo zásuvky.
- Starý spotrebič učiňte ihneď nepoužiteľným, potom ho dopravte na riadnu likvidáciu.

### **! Upozornenie:**

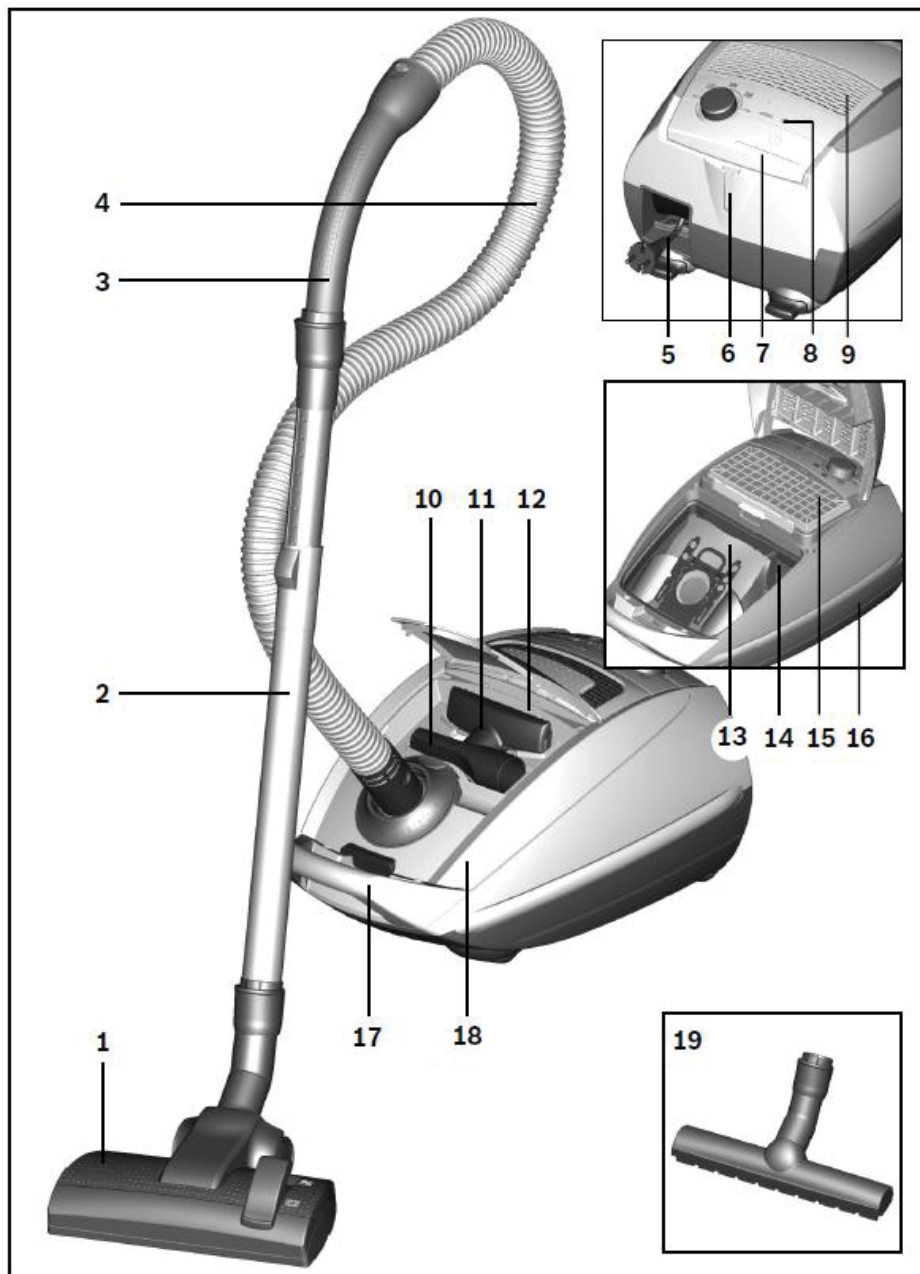
- Zásuvka musí byť istená poistkou minimálne 16 A.  
Ak pri zapnutí spotrebiča vypadne poistka, problém môže byť v tom, že sú k rovnakému elektrickému obvodu súčasne pripojené iné elektrospotrebiče s vysokým menovitým príkonom.  
Vypadnutiu poistky zabránite tak, že pred zapnutím vysávača najskôr nastavíte najnižší stupeň výkonu, až potom výkon zvýšite.

### **■ Príslušenstvo**

Vaše príslušenstvo (hubica, sacia hadica atď.) môže vyzerat' rozdielne, ale funguje rovnako, ako príslušenstvo zobrazené na obrázkoch v tomto návode na použitie.

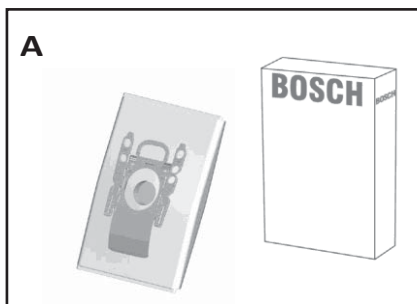


# Váš vysávač



## Váš vysávač

- |    |                                |    |  |
|----|--------------------------------|----|--|
| 1  | Prepínateľná hubica na podlahy | 12 | Príslušenstvo  |
| 2  | Teleskopická rúrka             | 13 | Vreckový filter                                      |
| 3  | Rukoväť                        | 14 | Filter na ochranu motora, omývateľný                 |
| 4  | Sacia hadica                   | 15 | Výfukový filter                                      |
| 5  | Pripojovací sieťový kábel      | 16 | Pomôcka na odstavenie (na spodnej strane spotrebiča) |
| 6  | Parkovacia pomôcka             | 17 | Rukoväť na prenášanie                                |
| 7  | Zapínacia a vypínacie tlačidlo | 18 | Kryt komory vreckového filtra                        |
| 8  | Ukazovateľ výmeny filtra       | 19 | Hubica na tvrdé podlahy                              |
| 9  | Výfuková mriežka               |    |  |
| 10 | Hubica na čalúnenie            |    |  |
| 11 | Štrbinová hubica               |    |  |



### A Vymeniteľné filtre BBZ41GXXLP

Typ: Power Protect Dustbag

Č. náhr. dielu: 00575069

Obsah:

- 4 vreckové filtre s uzatváraním
- 1 hygienický mikrofilter

### ! POVŠIMNETE SI PROSÍM

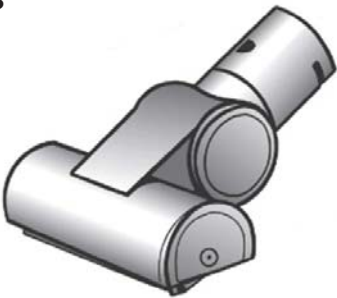
Váš spotrebič je vysoko účinný vysávač, ktorý môže dosiahnuť najlepšie čistiace výsledky iba s použitím pôvodných filtračných sáčkov.

Iba s použitím vysoko kvalitných filtračných sáčkov, ako sú originálne filtračné sáčky Bosch, môžu byť dodržané čísla uvedené na energetickom štítku EU týkajúce sa triedy energetickej účinnosti, sacej kapacity a objemu zadržovaného prachu.

Naviac, použitie nekvalitných filtračných sáčkov (napr. papierových sáčkov) môže mať význačný dopad na životnosť a výkonnosť vášho spotrebiča.

**Požiadavky zo záruky môžu byť uplatnené iba ak sú používané originálne filtračné sáčky Bosch.**

**B**



### **B TURBO-UNIVERSAL® kefka na čalúnenie BBZ42TB**

Kefovanie a vysávanie čalúneného nábytku, matracov, auto sedadiel atď. v jednom pracovnom kroku. Je vhodná predovšetkým na vysávanie zvieracích chlпов. Kefový valec je poháňaný sacím prúdom vysávača.

Samostatné pripojenie k sieti nie je potrebné.

**C**

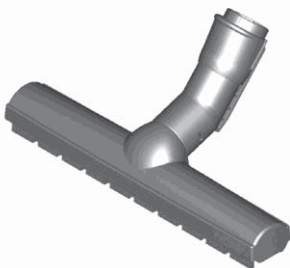


### **C TURBO-UNIVERSAL® kefka na podlahy BBZ102TBB**

Kefovanie a vysávanie kobercov s krátkym vláknom a kobercových podláh, resp. všetkých podlahových krytín v jednom pracovnom kroku. Je vhodná predovšetkým na vysávanie zvieracích chlпов. Kefový valec je hnaný sacím prúdom vysávača.

Samostatné pripojenie k sieti nie je potrebné.

**D**



### **D Hubica na tvrdé podlahy BBZ123HD**

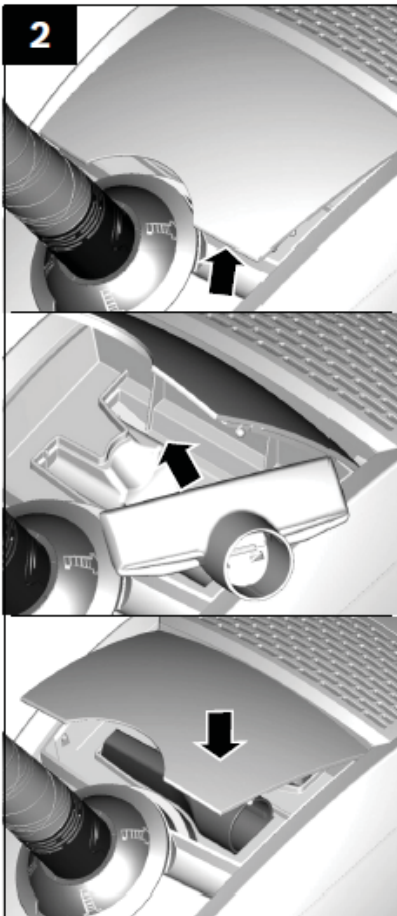
Na vysávanie hladkých podláh (parkety, dlažby, terakota atď.)



## Pripojenie sacej hadice

Obr. **1**

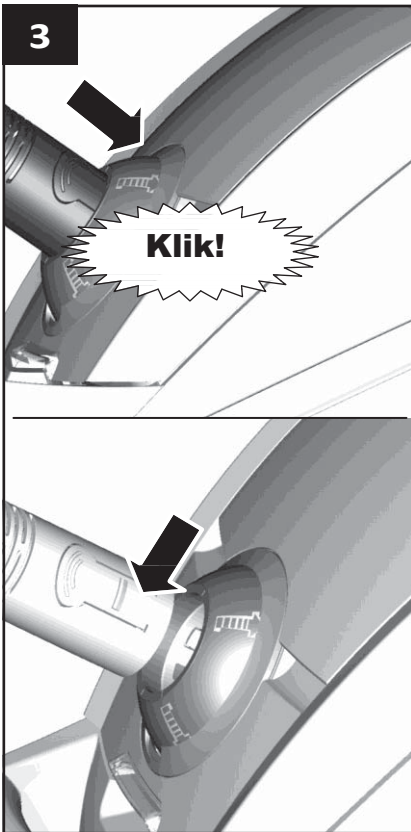
- Rukoväť nasadíte na saciu hadicu zaistíte.



## Vloženie príslušenstvá

Obr. **2**

- Otvorte priehradku pre príslušenstvo
- Vložte štrbinovú hubicu a hubicu na čalúnenie do priehradky pre príslušenstvo na veku spotrebiča.
- Zatvorte priehradku pre príslušenstvo.

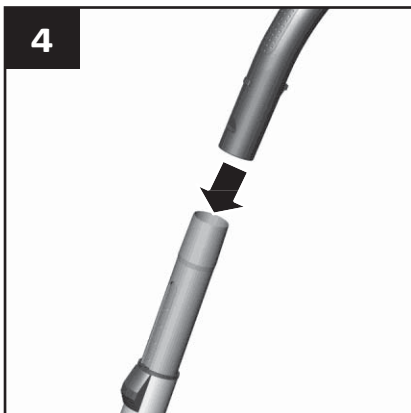


## Pripojenie sacej hadice

Obr. **3**

- Zasuňte hrdlo sacej hadice do sacieho otvoru na veku vysávača a zaistite.

- Pri vyberaní sacej hadice stlačte obe poistky a hadicu vytiahnite.



## Spojenie rukoväte a teleskopickej rúrky

Obr. **4**

- Rukoväť zasuňte do teleskopickej rúrky a zaistite.

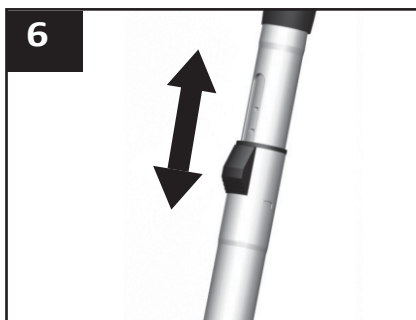


5

### Vloženie teleskopickkej rúrky do podlahovej hubice

Obr. 5

- Teleskopickú rúrku zasuňte do hrdla podlahovej hubice a zaistite.

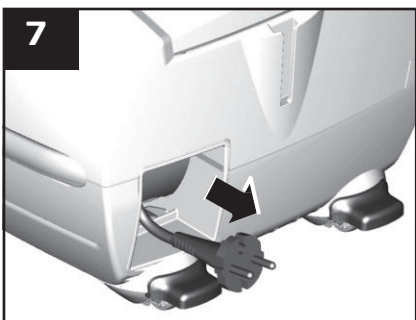


6

### Nastavenie teleskopickkej rúrky

Obr. 6

- Posunutím posuvnej manžety v smere šípky odistíte teleskopickú rúrku a nastavte ju na požadovanú dĺžku.

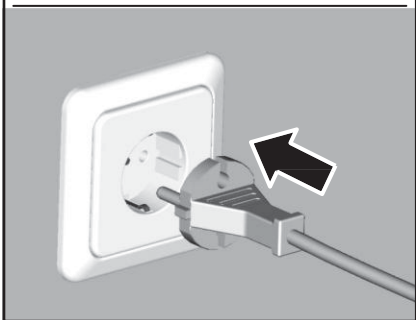


7

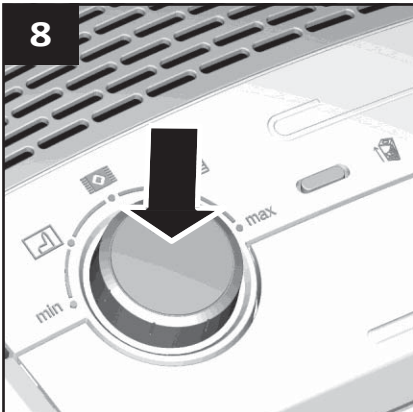
### Pripojenie spotrebiča

Obr. 7

- Sieťový kábel uchopte za zástrčku, vyťahnite na požadovanú dĺžku a zasuňte sieťovú zástrčku.



8



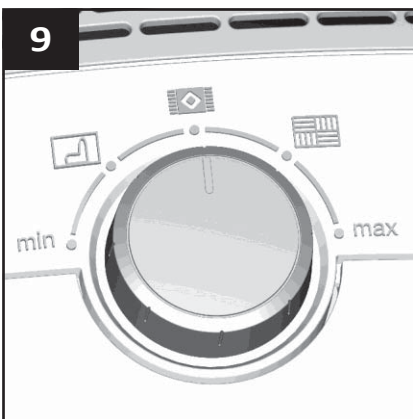
## Zapnutie a vypnutie

Obr.

8

Vysávač zapnete alebo vypnete stlačením tlačidla Zap/Vyp.

9






## Regulácia sacej sily

Obr.

9

Otočením regulačného voliča v smere šípky môžete plynule nastaviť požadovanú sáciu silu.

Najnižší stupeň výkonu ==>   
Na vysávanie citlivých látok, napr. jemného čalúnenia, záclon apod.

- Stredný stupeň výkonu ==>   
Pre každodenné vysávanie ľahko znečistených podláh.
- Najvyšší stupeň výkonu ==>   
Na vysávanie odolných podlahových krytín, tvrdých podláh a pri veľkom znečistení.



### !Pozor

Podlahové hubice podliehajú, v závislosti na vlastnostiach vašej podlahy (napr. drsné, rustikálne dlažby) určitému opotrebovaniu. Preto by ste ich mali pravidelne kontrolovať. Oopotrebované spodky hubice s ostrými hranami môžu poškodiť jemné podlahy, ako sú parkety alebo linoleum. Výrobca neručí za prípadné škody, ktoré sú spôsobené opotrebovanými hubicami na podlahy.



### Nastavenie hadice na podlahy

Obr. 10

Nastavenie hadice na podlahy:

- Koberce a kobercové podlahy

=> 

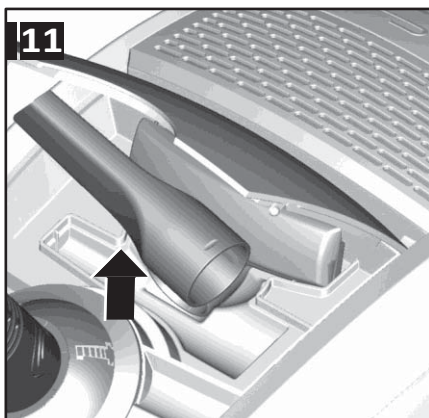
- Hladké podlahy/parkety

=> 

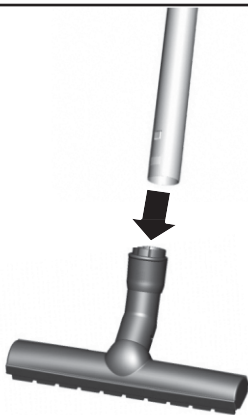
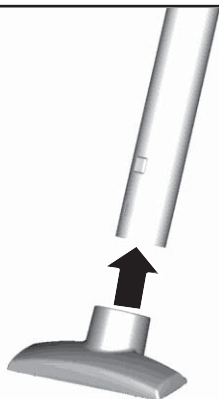
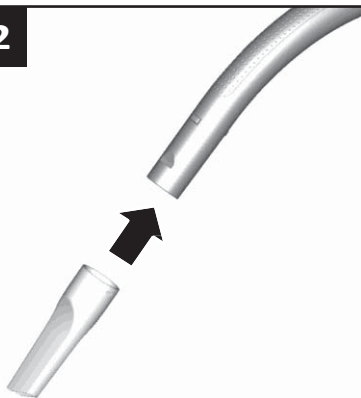
### Vyňatie príslušenstva

Obr. 11

- Štrbinovú hubicu alebo hubicu na čalúnenie vyberte z priehradky pre príslušenstvo na veku spotrebiča.



12



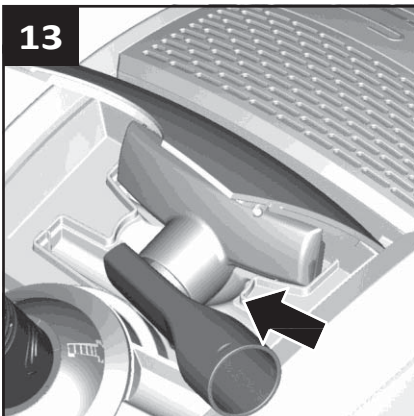
## Vysávanie s príslušenstvom

Podľa potreby nasadíte hubicu na saciu rúrku alebo rukoväť:

Obr. 12

- Štrbinová hubica na vysávanie štrbín, rohov atď.
- Hubica na čalúnenie na vysávanie čalúneného nábytku, záclon atď.
- Hubica na tvrdé podlahy. Na vysávanie tvrdých podlahových krytín (dlažby, parkety atď.) Nasadíte teleskopickú rúrku do nástavca hubice na tvrdé podlahy až na doraz.

13

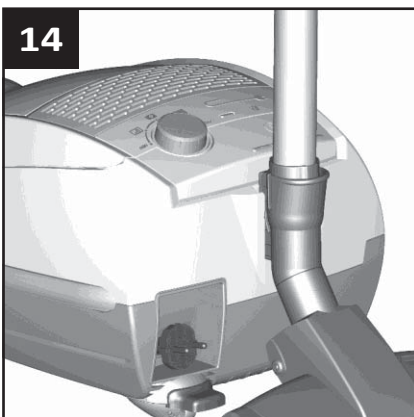


### Vrátenie príslušenstvá späť

Obr. 13

- Po použití vráťte štrbinovú hubicu a hubicu na čalúnenie späť do priehradky pre príslušenstvo na veku spotrebiča.

14

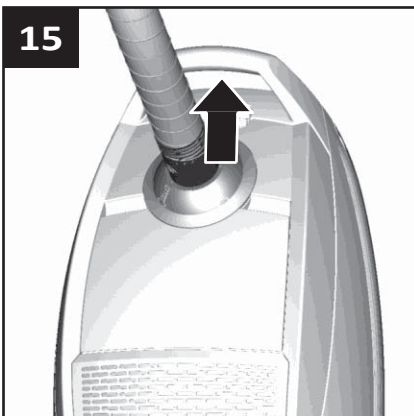


### Parkovacia poloha

Obr. 14

- Počas krátkych prestávok použite parkovaciú polohu na zadnej strane vysávača.
- Po vypnutí spotrebiča zasuňte háčik na podlahovej hubici do drážky na zadnej strane spotrebiča.

15

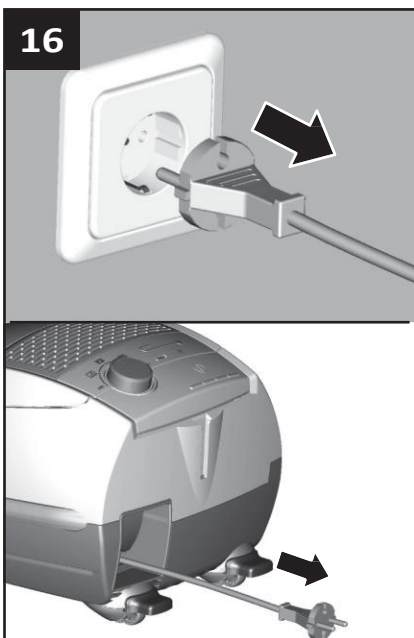


### Prenášanie spotrebiča

Obr. 15

- K prekonaniu prekážok, napr. schodov, je možné spotrebič prenášať za držiak na telese spotrebiča.

16



## Odpojenie prístroja

Obr. 16

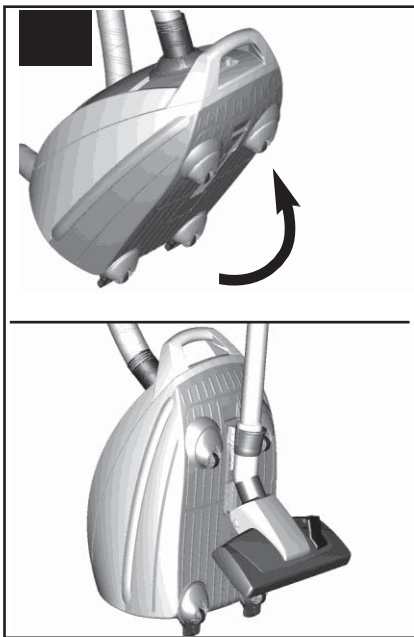
- Vytiahnite sieťovú zástrčku.
- Krátko potiahnite za sieťový kábel a pustite (kábel sa automaticky navinie).

## Odstavenie a preprava

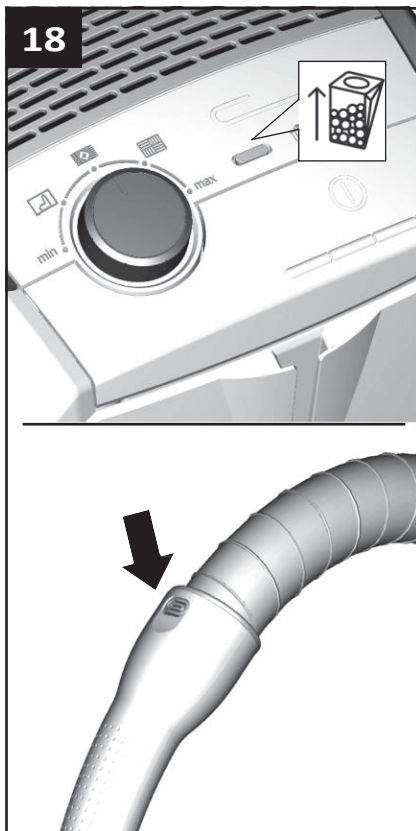
Obr. 17

Na odstavenie/prepravu spotrebiča môžete použiť pomôcku na odstavenie na spodnej strane spotrebiča.

- Postavte spotrebič vzpriamene.
- Háčik na podlahovej hubici zasuňte do drážky na spodnej strane spotrebiča.



18



## Výmena vreckového filtra

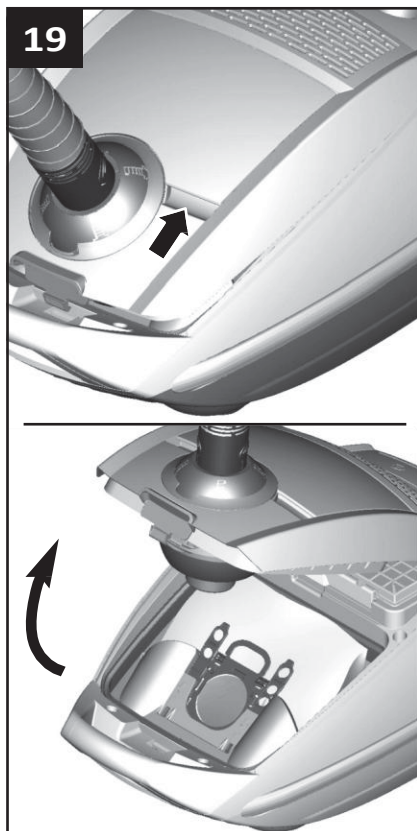
- ! **Pozor:** Pred výmenou filtra vždy spotrebič vypnite.

Obr. 18

- Ak je pri zdvihnutí hubice od podlahy a pri nastavení najvyššieho výkonu ukazovateľ výmeny filtra vyplnený úplne na červeno, musí byť filter vymenený aj vtedy, ak nie je plný. Ak keď vreckový filter nie je plný, vyžaduje výmenu, podľa druhu nasávaného prachu.

Najskôr skontrolujte, že nie je uspaná hubica, sacia rúrka ani sacia hubica, pretože by to taktiež mohli viesť k iniciovaniu ukazovateľa výmeny filtra.

- Na odstránenie upchatia je možné rukoväť od hadice ľahko odpojiť.

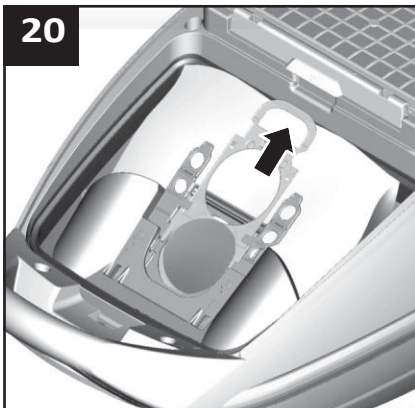


### Otvorenie krytu

Obr. **19**

- Kryt otvorte stlačením zatváracej páčky v smere šípky.

20



### Výmena vreckového filtra

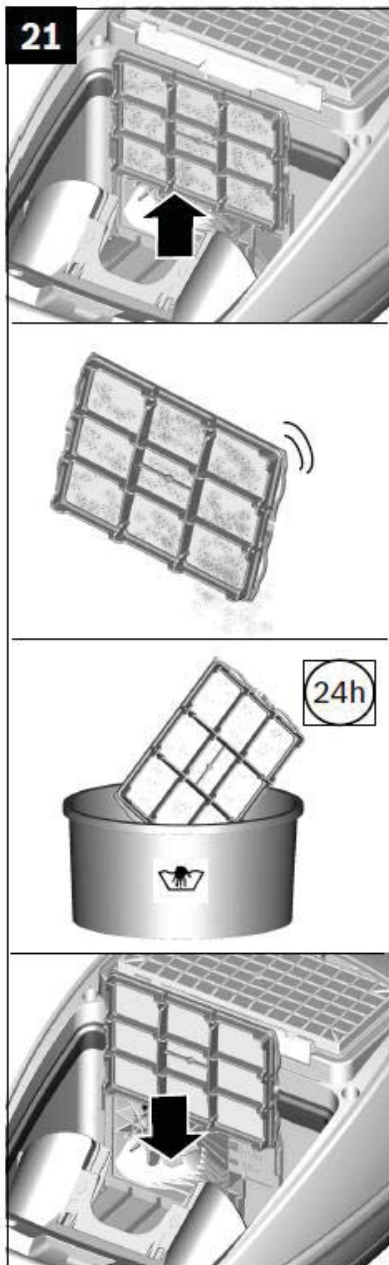
Obr. 20

- Vreckový filter uzavrite potiahnutím za zatváraciu poistku.

- Nový vreckový filter zasuňte do držiaka až na doraz.

#### **!Pozor:**

kryt je možné zatvoriť len s vloženým vreckovým filtrom.



### Čistenie výmenného filtra motora

Ochranný filter motora by ste mali čistiť v pravidelných intervaloch vyklepaním alebo vypraním.

Obr. 21

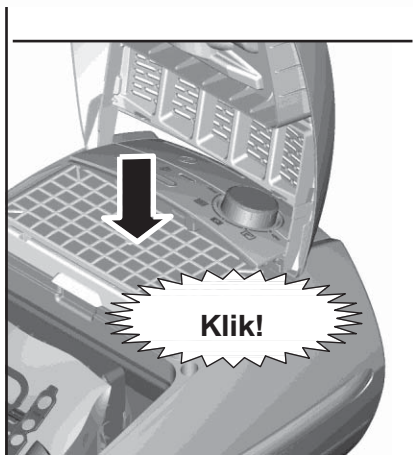
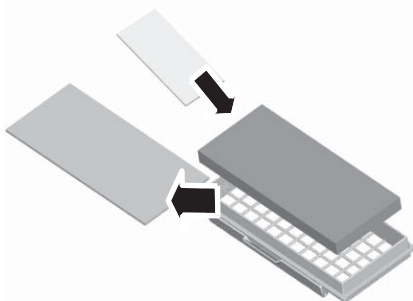
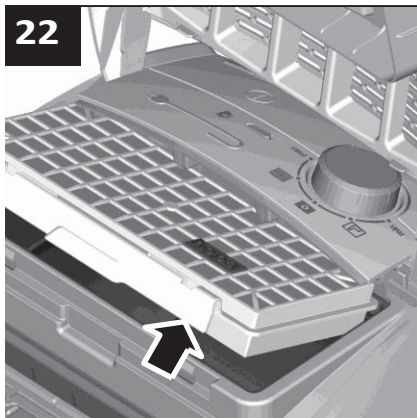
• Otvorte kryt prachovej komory.

Obr. 19

- Ochranný filter motora uvoľnite z príchytky jeho tiahnutím do boku a vyberte ho v smere šípky.
- Ochranný filter motora vyklepaním vyčistite.
- Pri silnom znečistení by ste mali ochranný filter motora vyprať.
- Filter potom nechajte schnúť minimálne 24 hodín.
- Po vyčistení znovu nasadte ochranný filter motora do spotrebiča, zasuňte na miesto a zatvorte kryt prachovej komory.



22



### Výmena vyfukovacieho filtra

#### Výmena hygienického mikrofiltra

Mal by byť vymenený pri každom novom balení mikrofiltrrov

Obr. 22

- Otvorte kryt prachovej komory.

Obr. 19

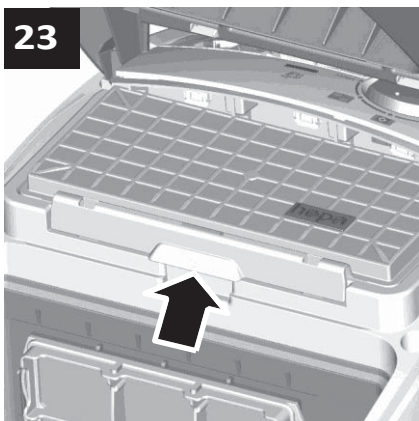
- Stlačením uzatváracej páčky v smere šípky odistite držiak filtra

- Vyberte hygienický mikrofilter.
- Do spotrebiča vložte nový hygienický mikrofilter.

- Držiak filtra vložte do spotrebiča a zaistite.

## Výmena filtra

23



### Výmena HEPA filtra

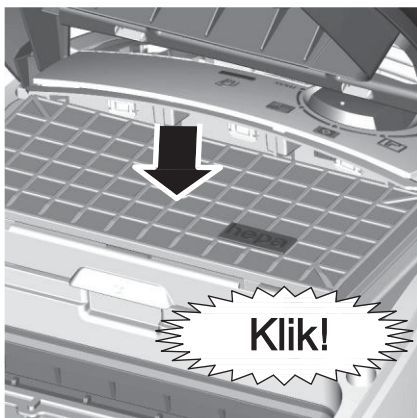
Ak je váš vysávač vybavený HEPA filtrom, musí byť vymenený jedenkrát za rok.

Obr. 23

- Otvorte kryt prachovej komory.

Obr. 19

- Stlačením uzatváracej páčky v smere šípky odistíte Hepa-filter a vyberte filter zo spotrebiča.



- Vložte nový Hepa filter a zaistite.

Po vysávaní jemných častí prachu vyčistíte ochranný filter motora, poprípade vymeňte hygienický mikrofilter, aktívny uhlíkový mikrofilter alebo Hepa-filter.

## Pokyny pri čistení

Pred každým čistením vypnite vysávač a vytiahnite sieťovú zástrčku. Vysávač a umelohmotné časti príslušenstva môžu byť ošetrené bežne dostupným čistiacim prostriedkom na plasty.



**Upozornenie: nepoužívajte drôtenku, drhnúce prostriedky na sklo alebo univerzálne čističe. Vysávač nikdy neponárajte do vody.**

Technické zmeny sú vyhradené.

## Poznámky na energetickom štítku

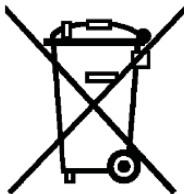
Tento vysávač je vysávačom pre obecné použitie.

K dosiahnutí deklarovanej energetickej účinnosti a triedy čistiaceho výkonu výmennú univerzálnu hubicu.

Na dosiahnutie deklarovanej energetickej účinnosti a výkonnostné triedy pri čistení tvrdých podláh so štrbinami použite dodanú hubicu na tvrdé podlahy.

**Hodnoty uvedené na energetickom štítku boli stanovené podľa predpísaného meriaceho postupu (v súlade s EN60312-1).**

## Likvidácia



Tento spotrebič je označený v súlade s európskou smernicou 2012/19/EU, ktorá sa týka elektrických a elektronických (waste electrical and electronic equipment - WEEE). Smernica udáva rámec pre spätný odber a recykláciu v celej EÚ.

### Pokyny k likvidácii

#### ■ Obal

Obal chráni vysávač pred poškodením v priebehu prepravy. Skladá sa z ekologických materiálov a je preto recyklovateľný.

Nepotrebné obaly odovzdajte na recykláciu do zberných dvorov.

#### ■ Staré spotrebiče

Staré spotrebiče obsahujú často ešte cenné materiály. preto váš vyslúžilý spotrebič odovzdajte vášmu predajcovi alebo recyklačnému stredisku na recykláciu. O aktuálnych spôsoboch likvidácie sa informujte i vášho predajcu alebo na miestnej správe.

#### ■ Likvidácia filtrov a vreckových filtrov

Filtre a vreckové filtre sú zhotovené z ekologických materiálov. Ak neobsahujú žiadne látky, ktoré sú pre zvyškový odpad zakázané, môžu byť likvidované ako bežný zvyškový odpad z domácnosti.

## Záručné podmienky

Pre tento spotrebič platia záručné podmienky stanovené zastúpením našej spoločnosti v krajine, v ktorej bol spotrebič zakúpený. Podrobnosti vám kedykoľvek na požiadanie poskytne predajca, u ktorého ste spotrebič zakúpili. Pre uplatnenie záruky je v každom prípade potrebné predložiť doklad o zakúpení.



## Informačný list výrobku týkajúci sa „NARIADENIA KOMISIE V PRENESENEJ PRÁVOMOCI (EÚ) č. 665/2013“

Ochranná známka: Bosch
Identifikátor modelu: BSGL5PRO5
Energetická trieda : A
Orientačná ročná spotreba energie 28 kWh na základe 50 cyklov vysávania. Skutočná ročná spotreba energie bude závisieť od toho, ako sa spotrebič používa.
Trieda účinnosti vysávania kobercov: C
Trieda účinnosti vysávania tvrdých podláh: A
Trieda prachových emisií: A
Hlučnosť: 74 dB (A)
Menovitý príkon: 700 W

**BOSCH**

Stvorené pre život

# Záručný list

firmy BSH domácí spotřebiče s.r.o.

**2 roky**záruka od výrobcu  
na všetky spotřebičeDovozca: **BSH domácí spotřebiče s.r.o.**

Radlická 350

158 00 Praha 5

Výrobok:	Produktové číslo: E-Nr.
	Poradové číslo: FD
Dátum predaja, pečiatka, podpis	Dátum montáže, pečiatka, podpis

Predajca je povinný úplne a čitateľne vyplniť všetky požadované údaje v záručnom liste v deň predaja spotrebiča. Neoddeliteľnou súčasťou tohto záručného listu je daňový doklad o predaji výrobku.

Záručný list je dokladom práv spotrebiteľa v zmysle Občianskeho zákonníka. Je súčasťou výrobku s výrobným číslom uvedeným na prednej strane tohto záručného listu, zvlášť v prípadoch dlhších než zákonom daná záručná lehota je záručný list jedným z dokázateľných prostriedkov práv užívateľa. Je v záujme spotrebiteľa, aby si skontroloval správnosť a úplnosť všetkých uvedených údajov, ako i to, či dostal od predajcu záručný list so správnym označením pre uvedený druh výrobku.

Odporúča sa, aby výrobky montoval a uviedol do prevádzky autorizovaný servis, ktorý poskytuje záruku odbornej montáže, predvedenie a preskúšanie výrobku.

Montáž a inštalácia spotrebiča musí byť vykonaná v súlade s vyhláškou ÚBP SR č. 718/2002 Z. z. súvisiacich predpisov a noriem v platnom znení.

Pred montážou výrobku je nutné, aby boli splnené všetky podmienky pre pripojenie na inžinierske siete podľa platných noriem a podľa návodu na použitie.

**Zápisy o uskutočnených opravách:**

Dátum objed. opravy	Dátum dokončenia	Číslo oprav. listu	Stručný opis poruchy



## Upozornenie pre predajcov

Predajca je povinný dať zákazníkovi platný doklad o predaji, kde bude uvedený dátum predaja a označenie spotrebiča, a súčasťou dokladu o kúpe tovaru je správne a úplne vyplnený záručný list v deň predaja výrobku. V prípade predpredajnej reklamácie je potrebné predložiť riadne vyplnený reklamačný protokol.

### Záručné podmienky

- na výrobok sa poskytuje záručná lehota **24 mesiacov** odo dňa zakúpenia výrobku kupujúcim
- spotrebiteľ je oprávnený chybu vytknúť do šiestich mesiacov od jej zistenia, najneskôr však do uplynutia záručnej lehoty
- pri reklamácií je podmienkou predložiť platný daňový doklad o kúpe výrobku (napr. pokladničný blok, faktúru a pod.)
- ak je výrobok používaný na iný než výrobcom stanovený účel alebo je výrobok používaný v rámci predmetu obchodnej činnosti, poskytuje sa záručná lehota 6 mesiacov odo dňa zakúpenia, keďže spotrebiče sú určené výhradne na použitie v domácnosti
- za chybu výrobku sa nepovažuje jeho nadmerné opotrebovanie a z toho vyplývajúce absencie niektorých pôvodných vlastností, ktoré boli spôsobené napr. zanedbaním bežnej údržby, čistenia, nadmerným používaním výrobku
- záručná lehota neplynie počas obdobia, keď kupujúci nemôže užívať tovar pre jeho chyby, za ktoré zodpovedá predávajúci
- ak nebude zistená žiadna porucha, na ktorú sa vzťahuje bezplatná záručná oprava, alebo bude zistená porucha nezavinená výrobcom, hradí náklady spojené s vyslaním servisného technika osoba, ktorá uplatnila nárok na túto opravu
- záručné opravy vykonávajú autorizované servisné strediská podľa zoznamu uvedeného v tomto záručnom liste

### Právo na bezplatnú opravu výrobku na náklady BSH domáci spotrebiče s.r.o., organizačná zložka Bratislava, zaniká, ak:

- je nečitateľný výrobný štítok alebo na výrobku chýba,
- údaje na doklade o predaji sa líšia od údajov uvedených na výrobnom štítku spotrebiča,
- výrobok bol namontovaný v rozpore s návodom na montáž, prípadne nebol dodržaný súlad s platnými STN alebo s návodom na obsluhu,
- výrobok bol neodborne namontovaný alebo nebol uvedený do prevádzky organizáciou oprávnenou v zmysle vyhlášky ÚBP SR č. 718/2002 Z. z., platí pre plynové spotrebiče a spotrebiče s elektrickým napájaním 400 V, ako i pre spotrebiče dodávané bez elektrického kábla, prípadne bez elektrickej koncovky,
- bola vykonaná konštrukčná zmena alebo zásah do výrobku neoprávnenou osobou,
- porucha na výrobku vznikla použitím neoriginálnych náhradných dielov alebo príslušenstva,
- ide o poškodenie: mechanické, nadmernou záťažou, v dôsledku vodného kameňa, neodborného zapojenia, živelnou pohromou, vonkajšími vplyvmi a pod.

### Vyhlasenie o hygienickej neškodnosti výrobku

**Všetky výrobky** distribuované spoločnosťou BSH domáci spotrebiče s.r.o., organizačná zložka Bratislava, prichádzajúce do styku s potravinami **spĺňajú požiadavky** o hygienickej neškodnosti podľa **európskej normy EC 1935/2004**. Toto vyhlásenie sa vzťahuje na všetky výrobky prichádzajúce do styku s potravinami uvedené v aktuálnom cenníku BSH domáci spotrebiče s.r.o., organizačná zložka Bratislava.

Symbol uvedený na výrobku alebo jeho obale upozorňuje na to, že výrobok po skončení jeho životnosti nepatrí k bežnému domácejmu odpadu, ale ho treba odovzdať do špeciálnej zberne odpadu na recyklovanie elektrických alebo elektronických spotrebičov.

Vašou podporou správnej likvidácie pomáhate opäť získať cenné suroviny a chrániť tak životné prostredie. Ďalšie informácie o recyklovaní tohto výrobku získate na miestnom úrade, v zberni odpadu alebo v združení Envidom, ktoré zabezpečuje zber, prepravu, spracovanie, recykláciu a ekologické zneškodňovanie elektroodpadu v zmysle zákona.



## **Uistenie dovozcu o vydaní vyhlásenia o zhode**

Vážený zákazník,

Podľa zákona č. 264/1999 Z. z. Vás uistujeme, že na všetky výrobky distribuované spoločnosťou BSH domáci spotrebiče s. r. o. našim obchodným partnerom, bolo vydané prehlásenie o zhode v zmysle zákona č. 264/1999 Z. z. a príslušných nariadení vlády. Toto uistenie dovozcu o vydaní prehlásenia o zhode sa vzťahuje na všetky výrobky vrátane plynových spotrebičov, ktoré sú obsiahnuté v aktuálnom cenníku firmy BSH domáci spotrebiče s. r. o.

## **Kontakt na servis domácich spotrebičov BOSCH**

### **Dodávateľ:**

BSH domácí spotřebiče s.r.o. – organizačná zložka Bratislava

BSH domácí spotřebiče s.r.o.  
Radlická 350  
158 00 Praha 5

### **Príjem opráv:**

Tel.: +421 244 450 808  
Email: **opravy@bshg.com**

### **Objednávky príslušenstva a náhradných dielov:**

Tel.: +421 244 452 041  
Email: **dily@bshg.com**

### **Zákaznícke poradenstvo:**

Tel.: +421 244 452 041  
Email: **bosch.spotrebice@bshg.com**

Aktuálne informácie o servise nájdete na internetových stránkach **[www.bosch-home.com/sk](http://www.bosch-home.com/sk)**.

Tu máte možnosť si dojednať opravu pomocou online formulára.

