

# Návod k obsluze a montáži

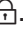


## Mraznička



Před umístěním, instalací a uvedením přístroje do provozu si **bezpodmínečně** přečtěte tento návod k obsluze a montáži. Ochráníte tak sebe a zabráníte škodám.

# Obsah

---

<b>Bezpečnostní pokyny a varovná upozornění</b> .....	4
<b>Váš příspěvek k ochraně životního prostředí</b> .....	12
<b>Jak můžete šetřit energii?</b> .....	13
<b>Popis přístroje</b> .....	15
Ovládací panel .....	15
Vysvětlení symbolů .....	16
<b>Zapnutí a vypnutí přístroje</b> .....	18
Před prvním použitím .....	18
Obsluha přístroje .....	18
Při delší nepřítomnosti .....	19
<b>Správná teplota</b> .....	20
Ukazatel teploty .....	20
Nastavení teploty .....	21
<b>Používání funkce SuperFrost</b> .....	22
<b>Teplotní alarm a alarm dvířek</b> .....	23
Teplotní alarm .....	23
Předčasné vypnutí teplotního alarmu .....	23
Alarm dvířek .....	24
Předčasné vypnutí alarmu dvířek .....	24
<b>Provedení dalších nastavení</b> .....	25
Zablokování  .....	25
Akustické signály  .....	26
Jas displeje  .....	27
Režim sabat  .....	28
<b>Uspořádání vnitřního prostoru</b> .....	30
Přemístění mrazicích zásuvek na teleskopických lištách .....	30
Vyjímání ukládacích ploch .....	30
<b>Zmrazování a uchovávání</b> .....	31
Mrazicí kapacita .....	31
Co se stane při zmrazení čerstvých potravin? .....	31
Uchovávání hotových hluboce zmrazených jídel .....	31
Jak potraviny zmrazíte sami .....	32
Vložení .....	33
Použití příslušenství .....	35
<b>Automatické odmrazování</b> .....	36

---

<b>Čištění a ošetřování</b> .....	37
Před čištěním přístroje.....	38
Odnímání teleskopických lišt.....	38
Vnitřní prostor, příslušenství .....	39
Čištění těsnění dvířek .....	40
Čištění větracích a odvětrávacích profilů .....	40
<b>Co udělat, když ...?</b> .....	41
<b>Příčiny hluků</b> .....	47
<b>Miele@home</b> .....	48
<b>Servisní služba a záruka</b> .....	50
<b>Informace pro prodejce</b> .....	51
Výstavní provoz ■.....	51
<b>Elektrické připojení</b> .....	53
<b>Montážní pokyny</b> .....	54
Side-by-side .....	54
Místo instalace .....	54
Větrání a odvětrávání .....	55
Před vestavbou přístroje .....	57
Měl starý přístroj jinak technicky provedené panty? .....	58
Čelní stěna z nerez oceli.....	58
<b>Rozměry pro vestavbu</b> .....	59
<b>Omezení úhlu otevření dvířek přístroje</b> .....	60
<b>Změna směru otvírání dvířek</b> .....	61
<b>Vestavba přístroje</b> .....	65

## Bezpečnostní pokyny a varovná upozornění

---

Tento přístroj odpovídá předepsaným bezpečnostním předpisům. Při neodborném používání však může dojít k poranění osob a vzniku věcných škod.

Před uvedením přístroje do provozu si pozorně přečtěte návod k obsluze a montáži. Obsahuje důležité pokyny pro montáž, bezpečnost, používání a údržbu. Tím chráníte sebe a zabráníte škodám na přístroji.

Miele neručí za škody způsobené nedbáním těchto pokynů a upozornění.

Návod k obsluze a montáži uschovejte a předejte ho případnému novému majiteli.

### Používání ke stanovenému účelu

- ▶ Tento přístroj smí být používán výhradně v domácnosti a podobných prostředích.  
Tento přístroj není určen pro používání venku.
- ▶ Používejte přístroj výhradně v domácnosti k uchovávání zmrazených potravin, k mrazení čerstvých potravin a k přípravě ledu. Všechny ostatní účely použití jsou nepřipustné.

# Bezpečnostní pokyny a varovná upozornění

---

▶ Příklad není vhodný pro skladování a chlazení medikamentů, krevní plazmy, laboratorních preparátů nebo podobných látek nebo produktů, z nichž vychází směrnice o zdravotnických prostředcích. Nesprávné použití přístroje může vést k poškození nebo zkažení uskladněných materiálů. Dále přístroj není vhodný pro provoz v oblastech ohroženém výbuchem.

Miele neodpovídá za škody způsobené použitím v rozporu se stanoveným účelem nebo nesprávnou obsluhou.

▶ Osoby, které kvůli svým fyzickým, smyslovým nebo duševním schopnostem nebo kvůli své nezkušenosti nebo neznalosti nejsou schopné přístroj samy bezpečně obsluhovat, musí být při obsluze pod dozorem.

Tyto osoby smí přístroj používat bez dozoru jen tehdy, pokud byly instruuovány ohledně bezpečného používání a pochopily z toho plynoucí nebezpečí

## Děti v domácnosti

▶ Děti mladší osmi let se nesmí samy pohybovat v blízkosti přístroje, ledaže by byly pod stálým dozorem.

▶ Děti starší osmi let smí přístroj používat bez dozoru jen tehdy, když jim byla jeho obsluha vysvětlena tak, že ho dokážou obsluhovat bezpečně. Děti musí být schopné rozpoznat a chápat možná nebezpečí v případě chybné obsluhy.

▶ Děti nesmí přístroj bez dozoru čistit ani na něm provádět údržbu.

▶ Dávejte pozor na děti, které se zdržují v blízkosti přístroje. Nikdy jim nedovolte, aby si s přístrojem hrály.

▶ Nebezpečí udušení! Děti by si mohly hrát s obalovým materiálem, např. fólií, mohly by se do ní balit nebo si ji dávat přes hlavu a udusit se. Proto veškerý obalový materiál uchovávejte mimo dosah dětí.

# Bezpečnostní pokyny a varovná upozornění

---

## Technická bezpečnost

- ▶ Chladicí okruh je přezkoušený ohledně těsnosti. Přístroj odpovídá vztažným bezpečnostním předpisům a příslušným směrnícím EG.
- ▶ Tento přístroj obsahuje chladivo izobutan (R600a), přírodní plyn s vysokou snášenlivostí s životním prostředím, avšak hořlavý. Nepoškozuje ozonovou vrstvu a nezhoršuje skleníkový efekt. Použití tohoto ekologického chladiva vedlo k částečnému zvýšení provozních hluků. Kromě provozních hluků kompresoru se mohou v celém chladicím okruhu vyskytnout hluky z proudění. Těmto jevům nelze bohužel zabránit, nemají ale vliv na výkonnost přístroje. Při přepravě a při montáži/umísťování přístroje dbejte na to, aby se nepoškodily součásti chladicího okruhu. Vystříklé chladivo může vést k poranění očí!  
Při poškozeních:
  - se nepřibližujte s otevřeným ohněm nebo zápalnými zdroji,
  - odpojte přístroj od elektrické sítě,
  - několik minut provětrávejte místnost, v níž stojí přístroj, a
  - informujte servisní službu.
- ▶ Čím více chladiva je v přístroji, tím větší musí být místnost, ve které bude přístroj umístěn. Při případném úniku se může v příliš malých místnostech vytvářet hořlavá směs plynu se vzduchem. Na každých 8 g chladiva musí připadat objem místnosti nejméně 1 m<sup>3</sup>. Množství chladiva je uvedeno na typovém štítku uvnitř přístroje.
- ▶ Připojovací údaje (jištění, frekvence, napětí) uvedené na typovém štítku přístroje musí bezpodmínečně souhlasit s odpovídajícími parametry elektrické sítě, aby se přístroj nepoškodil. Před připojením tyto údaje porovnejte. V případě pochybností se zeptejte kvalifikovaného elektrikáře.

## Bezpečnostní pokyny a varovná upozornění

---

- ▶ Elektrická bezpečnost přístroje je zajištěna jen tehdy, je-li připojen na elektrický systém s ochranným vodičem nainstalovaný podle předpisů. Toto základní bezpečnostní opatření musí být k dispozici. V případě pochybností nechte elektrickou instalaci zkontrolovat kvalifikovaným elektrikářem.
- ▶ Spolehlivý a bezpečný provoz přístroje je zaručen pouze tehdy, pokud je přístroj připojen k veřejné rozvodné síti.
- ▶ Když je poškozené připojovací vedení, musí je vyměnit pracovník pověřený společností Miele, aby nebyl uživatel vystaven nebezpečím.
- ▶ Rozbočovací vícenásobné zásuvky a prodlužovací kabely neposkytují nutnou bezpečnost (nebezpečí požáru). Přístroj pomocí nich k elektrické síti nepřipojujte.
- ▶ Když se dostane vlhkost k součástem pod napětím nebo k připojovacímu síťovému vedení, může to vést ke zkratu. Proto přístroj neprovozujte ve vlhku nebo v místě se stříkající vodou (např. garáži, prádelně atd.).
- ▶ Tento přístroj nesmí být provozován na nestabilních místech (např. na lodi).
- ▶ Poškozený přístroj může ohrozit Vaši bezpečnost. Zkontrolujte ho ohledně rozpoznatelných poškození. Poškozený přístroj nikdy neuvádějte do provozu.
- ▶ Používejte přístroj jen vestavěný, aby byla zajištěna jeho bezpečná funkce.
- ▶ Při pracích spojených s instalací a údržbou jakož i při opravách musí být přístroj odpojený od elektrické sítě. Odpojený od elektrické sítě je jen tehdy, když:
  - jsou vypnuté jističe elektrické instalace nebo
  - jsou úplně vyšroubované šroubovací pojistky elektrické instalace nebo

## Bezpečnostní pokyny a varovná upozornění

---

- je odpojené připojovací síťové vedení od elektrické sítě. U pří-  
vodních vedení se síťovou zástrčkou pro jeho odpojení od elek-  
trické sítě natahejte za vedení, nýbrž za zástrčku.
- ▶ Neodborně provedené práce spojené s instalací, údržbou nebo  
opravami mohou uživatele vystavit značnému nebezpečí. Práce spo-  
jené s instalací a údržbou jakož i opravy smí provádět pouze auto-  
rizovaní odborníci pověřeni společností Miele.
- ▶ Opravy přístroje smí provádět pouze servisní služba Miele, jinak  
zaniká nárok na záruku.
- ▶ Pouze u originálních náhradních dílů garantuje firma Miele, že bu-  
dou splňovat bezpečnostní požadavky. Vadné součásti nahrazujte  
jen originálními náhradními díly.

### Provozní zásady

- ▶ Příklad je koncipován pro určitou klimatickou třídu (rozsah teplot  
místnosti), jejíž meze musí být dodrženy. Klimatická třída je uvedena  
na typovém štítku uvnitř přístroje. Nižší teplota v místnosti vede  
k delší klidové době kompresoru, takže přístroj nedokáže udržet po-  
třebnou teplotu.
- ▶ Větrací a odvětrávací profily nesmí být přikryty nebo zastavěny.  
Nebylo by pak zajištěno bezvadné vedení vzduchu. Vzrostla by spo-  
třeba energie a nebylo by možné vyloučit poškození součástí.
- ▶ Pokud v přístroji nebo v dvířkách přístroje skladujete potraviny ob-  
sahující tuk nebo olej, dbejte na to, aby se případně vytekly tuk nebo  
olej nedostal do styku s plastovými díly přístroje. V plastu by mohly  
vzniknout trhliny a mohl by popraskat nebo se roztrhnout.
- ▶ V přístroji neuchovávejte výbušné látky a výrobky s hořlavými hna-  
cími plyny (např. spreje). Zápalné směsi plynů mohou být zapáleny  
elektrickými součástmi.  
Nebezpečí požáru a výbuchu!



## Bezpečnostní pokyny a varovná upozornění

---

- ▶ V přístroji neprovozujte elektrická zařízení (např. na výrobu zmrzliny). Může dojít k jiskření.  
Nebezpečí výbuchu!
- ▶ V mrazicí zóně neuchovávejte plechovky a láhve s nápoji obsahujícími oxid uhličitý nebo tekutiny, které mohou zmrznout. Plechovky nebo láhve mohou prasknout.  
Nebezpečí úrazu a poškození přístroje!
- ▶ Láhve, které umístíte do mrazicí zóny za účelem rychlého ochlazení, nejpozději za jednu hodinu opět vyjměte. Láhve mohou prasknout. Nebezpečí úrazu a poškození přístroje!
- ▶ Nedotýkejte se zmrazených potravin a kovových dílů mokřýma rukama. Ruce by mohly přimrznout. Nebezpečí úrazu!
- ▶ Nikdy nedávejte do úst kostky ledu nebo nanuky, zvláště vodové, přímo po vyjmutí z mrazicí zóny. Vlivem velmi nízké teploty by mohlo dojít k přimrznutí jazyka nebo rtů. Nebezpečí úrazu!
- ▶ Nezmrazujte znovu částečně nebo úplně rozmrazené potraviny. Spotřebujte je co nejrychleji, protože potraviny ztrácí nutriční hodnotu a kazí se. Rozmrazené potraviny můžete po uvaření nebo upečení opět zmrazit.
- ▶ Při požití dlouho skladovaných potravin hrozí nebezpečí otravy jídlem.  
Doba uskladnění závisí na mnoha faktorech jako na stupni čerstvosti, jakosti potravin a na teplotě při skladování. Dbejte na datum trvanlivosti a pokyny pro uskladnění od výrobců potravin!
- ▶ Používejte výhradně originální příslušenství Miele. Pokud budou namontovány nebo vestavěny jiné díly, zaniká jakákoli záruka a/nebo ručení poskytované společností Miele.

# Bezpečnostní pokyny a varovná upozornění

---

## Čištění a ošetřování

▶ Neošetřujte těsnění dvířek oleji nebo tuky.

V průběhu času by došlo ke zteření těsnění.

▶ Pára z parního čisticího zařízení se může dostat k součástem pod napětím a vyvolat zkrat.

Na čištění a odmrazování přístroje nikdy nepoužívejte parní čisticí zařízení.

▶ Špičaté předměty nebo předměty s ostrými hranami poškodí chladicí systém a přístroj přestane fungovat. Proto takové předměty nepoužívejte na

- odstraňování vrstev námrazy a ledu,
- vyjímání přimrzlých misek na led a potravin.

▶ Na odmrazování do přístroje nikdy nedávejte elektrická topná zařízení nebo svíčky. Poškodily by se plasty.

▶ Nepoužívejte spreje na odmrazování nebo odmrazovače. Mohou vytvářet výbušné plyny, obsahovat rozpouštědla a hnací látky poškozující plasty nebo být zdraví škodlivé.

## Přeprava

▶ Přepravujte přístroj vždy ve vzpřímené poloze a v přepravním obalu, aby nedošlo ke škodám.

▶ Přepravujte přístroj s pomocníkem, protože je velmi těžký. Nebezpečí úrazu a poškození přístroje!

## Likvidace Vašeho starého přístroje

▶ Když budete likvidovat svůj starý přístroj, zničte případně zámek dvířek.

Zabráníte tím hrajícím si dětem, aby se v přístroji uzamkly a ohrozily svoje životy.

▶ Vystřikující chladivo může vést k poranění očí! Nepoškodte součásti chladicího okruhu např.

- propíchnutím kanálů chladiva ve výparníku,
- zalomením potrubí,
- odškrábáním povrchových vrstev.

## Symbol na kompresoru (podle modelu)

Toto upozornění má význam jen pro recyklaci. V normálním případě nehrozí žádné nebezpečí!



▶ Olej v kompresoru může být při požití a vniknutí do dýchacích cest smrtelně nebezpečný.

# Váš příspěvek k ochraně životního prostředí

---

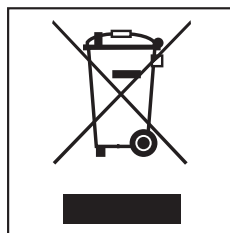
## Likvidace přepravního obalu

Obal chrání přístroj před poškozením během přepravy. Obalové materiály byly zvoleny s přihlédnutím k aspektům ochrany životního prostředí a k možností jejich likvidace, a jsou tedy recyklovatelné.

Vrácení obalů do materiálového cyklu šetří suroviny a snižuje množství odpadů. Váš specializovaný prodejce odebere obal zpět.

## Likvidace starého přístroje

Staré elektrické a elektronické přístroje obsahují často ještě cenné materiály. Obsahují ale také škodlivé látky, které by zapotřebí pro jejich funkčnost a bezpečnost. V komunálním odpadu nebo při špatné manipulaci mohou poškodit lidské zdraví a životní prostředí. Svůj starý přístroj proto v žádném případě nedávejte do komunálního odpadu.



Pro likvidaci starých elektrických a elektronických přístrojů využijte sběrné místo zřízené k tomuto účelu Vaší obcí.

Dbejte na to, aby se až do odvozu k odborné, ekologické likvidaci nepoškodila potrubí Vašeho přístroje.

Tak je zajištěno, že chladivo obsažené v chladicím okruhu a olej nacházející se v kompresoru neuniknou do životního prostředí.

Postarejte se prosím o to, aby byl Váš starý přístroj až do odvozu bezpečně uložen tak, aby k němu neměly přístup děti. O tom Vás informuje tento návod k obsluze v kapitole "Bezpečnostní pokyny a varovná upozornění".

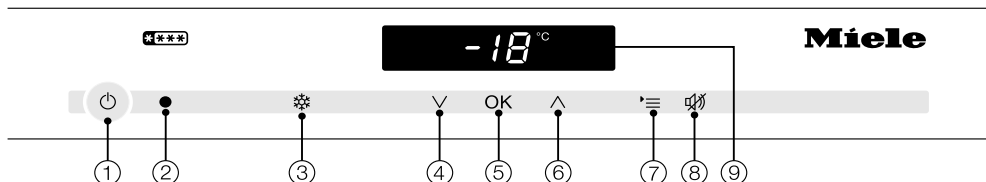
## Jak můžete šetřit energii?

	<b>normální spotřeba energie</b>	<b>zvýšená spotřeba energie</b>
<b>umístění/údržba</b>	Ve větraných místnostech.	V uzavřených, nevětraných místnostech.
	Chráněno před přímým slunečním zářením.	Při přímém slunečním záření.
	Ne vedle zdroje tepla (topné těleso, sporák).	Vedle zdroje tepla (topné těleso, sporák).
	Při ideální teplotě v místnosti kolem 20 °C.	Při vysoké teplotě v místnosti.
	Nepřikryvejte větrací a odvětrávací profily a pravidelně z nich odstraňujte prach.	Při přikrytých nebo zaprášených větracích a odvětrávacích profilech.
<b>nastavení teploty</b>	mrazicí zóna -18 °C	Při nastavené nízké teplotě: čím nižší je teplota mrazicí zóny, tím vyšší je spotřeba energie!

## Jak můžete šetřit energií?

	<b>normální spotřeba energie</b>	<b>zvýšená spotřeba energie</b>
<b>používání</b>	Uspořádání zásuvek a odkládacích ploch jako ve stavu při expedici od výrobce.	
	Dvířka přístroje otvírejte jen v případě potřeby a na co nejkratší dobu. Potraviny ukládejte dobře roztríděné.	Časté otvírání dvířek přístroje na dlouhou dobu znamená ztrátu chladu a dovnitř proudící teplý vzduch z místnosti. Přístroj se pokouší chladit na nižší teplotu a prodlužuje se doba chodu kompresoru.
	Na nákup si s sebou vezměte chladicí tašku a potraviny rychle uložte do přístroje. Teplá jídla a nápoje nechte nejprve vychladnout mimo přístroj.	Teplá jídla a potraviny zahřáté na venkovní teplotu vnášejí do přístroje teplo. Přístroj se pokouší chladit na nižší teplotu a prodlužuje se doba chodu kompresoru.
	Potraviny ukládejte dobře zabalené nebo dobře přikryté.	Vypařování a kondenzace kapalin v mrazicí zóně způsobuje ztráty chladicího výkonu.
	Nepřepĺnujte přihrádky, aby mohl cirkulovat vzduch.	Zhoršené proudění vzduchu způsobuje ztráty chladicího výkonu.







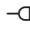


## Ovládací panel



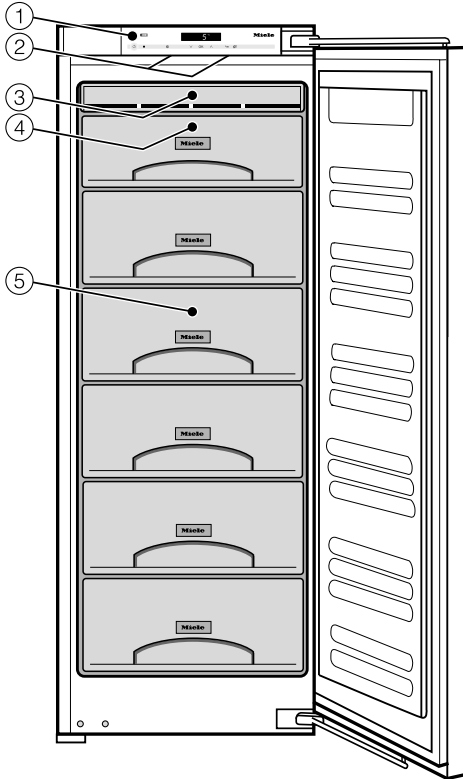
- ① zapnutí/vypnutí celého přístroje
- ② optické rozhraní (jen pro servisní službu)
- ③ zapnutí/vypnutí funkce SuperFrost
- ④ nastavení teploty (∨ pro chladnější, výběrové tlačítko v nastavovacím módu)
- ⑤ potvrzení výběru (tlačítko OK)
- ⑥ nastavení teploty (^ pro teplejší), výběrové tlačítko v nastavovacím módu
- ⑦ zvolení příp. zrušení volby nastavovacího módu
- ⑧ vypnutí alarmu dvířek
- ⑨ displej s ukazatelem teploty a symboly (symboly jsou vidět jen v nastavovacím módu, při alarmu/hlášení; vysvětlení symbolů viz tabulka)

# Popis přístroje

## Vysvětlení symbolů

symbol	význam	funkce
	blokování	Pojistka před nechtěným vypnutím, nechtěným přestavením teploty, nechtěným zapnutím funkce SuperFrost a nechtěným zadáním nastavení
	akustické signály	Možnosti výběru tónu tlačítek a varovného tónu při alarmu dvířek a teploty
	Miele@home	Je vidět jen při nasazeném a přihlášeném komunikačním modulu Miele@home případně komunikačním adaptéru (viz "Miele@home")
	SmartGrid	Je vidět jen při nasazeném a přihlášeném komunikačním modulu Miele@home (viz "Miele@home")
	jas displeje	nastavení jasu displeje
	režim sabat	Zapnutí a vypnutí režimu sabat
	připojení k síti	Potvrzuje, že je přístroj elektricky připojený, když není zapnutý; při výpadku sítě bliká
	alarm	Svíí při alarmu dvířek; bliká při teplotním alarmu, výpadku sítě a dalších chybových hlášeních
	výstavní provoz (je vidět jen při zapnutém výstavním provozu)	vypnutí výstavního provozu





- ① ovládací panel
- ② vnitřní osvětlení
- ③ zařízení NoFrost
- ④ horní mrazicí zásuvka využitelná jako mrazicí táč
- ⑤ mrazicí zásuvky (počet podle modelu)

Na tomto obrázku je příklad modelu přístroje.

# Zapnutí a vypnutí přístroje

## Před prvním použitím

### Obalový materiál

- Odstraňte všechnu obalový materiál z vnitřního prostoru.

### Čištění

V této souvislosti dbejte prosím bezpodmínečně příslušných pokynů v kapitole "Čištění a ošetřování".

- Čistěte vnitřek skříně a příslušenství.

## Obsluha přístroje

U tohoto přístroje k obsluze stačí, když se dotknete prstem sensorových tlačítek.

Každý dotyk je potvrzen tónem tlačítka. Tento tón tlačítek můžete vypnout (viz "Provedení dalších nastavení - Akustické signály").

## Zapnutí přístroje

Jakmile je přístroj elektricky připojený, objeví se po krátké chvíli na displeji symbol připojení k síti  $\text{⏻}$ .



- Stiskněte tlačítko zap. / vyp.

Symbol připojení k síti zhasne  $\text{⏻}$  a na displeji se objeví teplota. Pokud je aktuální teplota vyšší než 0 °C, blikají na displeji dvě pomlčky.

Přístroj začíná chladit.

Dokud není dosaženo požadované teploty, současně bliká ukazatel teploty a symbol alarmu  $\text{⚠}$ .

Když otevřete dvířka přístroje, rozsvítí se vnitřní osvětlení a LED osvětlení bude zvyšovat jas, dokud nebude dosaženo maximálního jasu.

Aby byla teplota dostatečně nízká, nechte přístroj před prvním vložením potravin několik hodin předchladit.

## Vypnutí přístroje



- Stiskněte tlačítko zap. / vyp.  
Pokud to není možné, je zapnuté blokování!

Na displeji zhasne ukazatel teploty a objeví se symbol připojení k síti  $\text{—}\text{G}$ .

Chlazení je vypnuté.

## Vypnutí přístroje v režimu sabat

Přístroj můžete kdykoli přímo vypnout.




- Stiskněte tlačítko zap. / vyp.

Na displeji zhasne ukazatel teploty a objeví se symbol připojení k síti  $\text{—}\text{G}$ .

Chlazení je vypnuté.

Jakmile přístroj znovu zapnete, je režim sabat vypnutý.

## Při delší nepřítomnosti

 Pokud přístroj při delší nepřítomnosti vypnete, ale nevyčistíte, hrozí v zavřeném stavu nebezpečí vytváření plísni.  
Přístroj bezpodmínečně vyčistěte.

Jestliže přístroj nebudete delší dobu používat, tak

- přístroj vypněte,
- vytáhněte síťovou zástrčku nebo vypněte jistič domovní instalace,
- vyčistěte přístroj a
- nechte přístroj otevřený, aby dostatečně větral a nevytvářely se zápachy.

# Správná teplota

Správné nastavení teploty je pro skladování potravin velmi důležité. Vinou mikroorganismů se potraviny velmi rychle kazí, čemuž lze zabránit resp. což lze oddálit správnou teplotou při skladování. Teplota ovlivňuje rychlost růstu mikroorganismů. S klesající teplotou se tyto postupy zpomalují.

Pro zmrazení čerstvých potravin a dlouhodobé skladování potravin je nutná teplota **-18 °C**. Při této teplotě se do velké míry zastaví růst mikroorganismů. Jakmile teplota vzroste nad -10 °C, začne rozklad způsobený mikroorganismy, potraviny mají kratší trvanlivost. Z tohoto důvodu se smí částečně nebo úplně rozmrazené potraviny znovu zmrazovat teprve poté, co byly zpracovány (vařením nebo pečením). Vysokými teplotami se usmrtí většina mikroorganismů.

Teplota v přístroji se zvyšuje tím víc,

- čím častěji a na delší dobu se otvírají dvířka přístroje,
- čím více potravin se uloží,
- čím teplejší jsou čerstvě vložené potraviny,
- čím vyšší je teplota okolí přístroje. Přístroj je koncipován pro určitou klimatickou třídu (rozsah teplot v místnosti), jejíž meze musí být dodrženy.

## Ukazatel teploty

Ukazatel teploty na displeji indikuje v normálním provozu **střední, skutečnou teplotu mrazicí zóny**, která momentálně panuje v přístroji.

Pokud teplota není v možném rozsahu zobrazení teploty, tak na displeji blikají jen pomlčky.

Podle teploty v místnosti a nastavení může trvat několik hodin, než je dosaženo požadované teploty a než je trvale zobrazována.

Pokud byla teplota delší dobu vyšší než -18 °C, zkontrolujte, zda nejsou zmrazené potraviny částečně nebo úplně rozmrazené. V tomto případě potraviny co nejdříve spotřebujte!

## Nastavení teploty

- Teplotu nastavte dvěma sensorovými tlačítky pod displejem.

Přitom způsobí stisknutí sensorového tlačítka



- snížení teploty,



- zvýšení teploty.

Během nastavování hodnota teploty bliká.

Při tisknutí sensorových tlačítek můžete na displeji pozorovat tyto změny:

- První stisknutí: Bliká **naposledy nastavená hodnota teploty**.
- Každé další stisknutí: Hodnota teploty se mění v krocích po 1 °C.
- Ponechání prstu na sensorovém tlačítku: Hodnota teploty se průběžně mění.

Přibližně 5 sekund po posledním stisknutí sensorového tlačítka přejde ukazatel teploty automaticky k zobrazení **skutečné** hodnoty teploty, která momentálně panuje v přístroji.

**nebo**

- Stiskněte tlačítko OK pro potvrzení své volby.

Pokud změníte nastavení teploty, tak zkontrolujte ukazatel teploty při **méně naplněném přístroji asi po 6 hodinách a při plném přístroji asi po 24 hodinách**. Teprve po této době se nastaví skutečná teplota.

- Pokud by byla teplota po této době příliš vysoká nebo příliš nízká, nastavte teplotu znovu.

## Možné nastavené hodnoty teploty

Teplotu lze nastavit od -15 °C do -28 °C.

# Používání funkce SuperFrost

## Funkce SuperFrost

Pro optimální zmrazení potravin musíte před zmrazováním čerstvých potravin zapnout funkci SuperFrost.

Tím dosáhnete rychlého promrznutí potravin a zůstane tak zachována jejich nutriční hodnota, vitaminy, vzhled a chuť.

### Výjimky:

- Když ukládáte již zmrazené potraviny.
- Když denně ukládáte jen do 2 kg potravin.

## Zapnutí funkce SuperFrost

Funkci SuperFrost musíte zapnout **6 hodin před vložením** zmrazovaných potravin. Má-li být využita **maximální mrazicí kapacita**, musíte funkci **SuperFrost zapnout 24 hodin předem!**



- Stiskněte tlačítko SuperFrost, aby bylo žlutě podsvícené.

Teplota v přístroji klesá, protože přístroj pracuje s nejvyšším možným chladicím výkonem.

## Vypnutí funkce SuperFrost

Funkce SuperFrost se vypne automaticky asi po 65 hodinách. Doba do vypnutí funkce závisí na množství čerstvě vložených potravin. Symbol SuperFrost ❄ zhasne a přístroj opět pracuje s normálním chladicím výkonem.

Pro úsporu energie můžete funkci SuperFrost vypnout sami, jakmile je v mrazicí zóně dosaženo **konstantní** teploty nejméně  $-18\text{ }^{\circ}\text{C}$ . Zkontrolujte teplotu v přístroji.




- Stiskněte tlačítko SuperFrost, aby už nebylo žlutě podsvícené.

Chlazení přístroje pracuje opět s normálním výkonem.

Přístroj je vybavený varovným systémem, aby teplota v mrazicí zóně nepozorovaně nevzrostla a aby se zabránilo ztrátě energie při otevřených dvířkách přístroje.


## Teplotní alarm

Jestliže se teplota mrazení dostane do oblasti příliš vysokých teplot, bliká na displeji symbol alarmu . Navíc zazní varovný tón.

Kdy přístroj teplotní rozsah rozpozná jako rozsah příliš vysokých teplot, závisí na nastavené teplotě.

Akustický a optický signál následuje například, tehdy,

- když zapnete přístroj, pokud se teplota příliš liší od nastavené teploty,
- když se do přístroje při přerovnávání a vyjímání zmrazených potravin dostane příliš mnoho teplého vzduchu z místnosti.
- když zmrazujete větší množství potravin,
- po výpadku sítě,
- když je přístroj vadný.

Jakmile skončí stav alarmu, utichne varovný tón a zhasne symbol alarmu .

Pokud byla teplota delší dobu vyšší než  $-18\text{ °C}$ , zkontrolujte, zda nejsou zmrazené potraviny částečně nebo úplně rozmrazené. V takovém případě tyto potraviny co nejrychleji spotřebujte nebo je před opětovným zmrazením dále zpracujte (vařením nebo pečením)!

## Předčasné vypnutí teplotního alarmu

Kdyby Vás varovný tón rušil, můžete ho předčasně vypnout.



- Stiskněte tlačítko pro vypnutí teplotního alarmu.

Varovný tón utichne.

Symbol alarmu  nadále svítí, dokud neskončí stav alarmu.

# Teplotní alarm a alarm dvířek

---

## Alarm dvířek

Když jsou delší dobu otevřená dvířka přístroje, zazní varovný tón. Svítí symbol alarmu ⚠.

Doba do spuštění alarmu dvířek závisí na zvoleném nastavení a činí 2 minuty (nastavení z výroby) nebo 4 minuty.

Alarm dvířek lze ale také vypnout (viz "Provedení dalších nastavení - Akustické signály").

Jakmile dvířka přístroje zavřete, utichne varovný tón a na displeji zmizí symbol alarmu ⚠.

Pokud varovný tón nezazní, ačkoli jsou splněny podmínky pro alarm dvířek, byl varovný tón vypnut v nastavovacím módu (viz "Provedení dalších nastavení - Akustické signály").

## Předčasné vypnutí alarmu dvířek

Kdyby Vás varovný tón rušil, můžete ho předčasně vypnout.



- Stiskněte tlačítko pro vypnutí alarmu dvířek.


Varovný tón utichne.

Symbol alarmu ⚠ nadále svítí, dokud nezavřete dvířka přístroje.







# Provedení dalších nastavení

Určitá nastavení na přístroji můžete provádět jen v nastavovacím módu.

Když se nacházíte v nastavovacím módu, automaticky se potlačí alarm dvířek nebo jiné chybové hlášení, na displeji však svítí symbol alarmu .

## Možnosti nastavení

	zapnutí/vypnutí blokování
	zapnutí/vypnutí akustických signálů
	změna jasu displeje
	zapnutí/vypnutí režimu sabat

V následujícím jsou popsány všechny uvedené možnosti nastavení.

## Zablokování

Zablokováním můžete přístroj zajistit před:


- nechtěným vypnutím,
- nechtěným přestavením teploty,
- nechtěným zvolením funkce SuperFrost,
- nechtěnou změnou nastavení (je možné jen vypnutí blokování)

Zabráníte tak tomu, aby nepovolané osoby, např. děti, mohly přístroj vypnout příp. změnit jeho nastavení.

## Zapnutí/vypnutí blokování




- Stiskněte tlačítko pro nastavení.

Na displeji se objeví všechny volitelné symboly, symbol  bliká.



- Stiskněte tlačítko OK pro potvrzení své volby.

Na displeji bliká naposledy zvolené nastavení, symbol  svítí.

## Provedení dalších nastavení



- Stisknutím tlačítka  $\wedge$  nebo  $\vee$  nyní můžete nastavit, zda má být blokování vypnuté nebo zapnuté:  
 $\square$ : blokování je vypnuté  
 $\square$ : blokování je zapnuté



- Stiskněte tlačítko OK pro potvrzení své volby.

Zvolené nastavení se převezme, symbol  $\square$  bliká.



- Pro opuštění nastavovacího módu stiskněte tlačítko pro nastavení. Jinak elektronika opustí nastavovací mód asi po jedné minutě automaticky.

Při zapnutém blokování svítí na displeji  $\square$ .

## Akustické signály $\text{♪♪}$

Přístroj má k dispozici akustické signály jako tón tlačítek a varovný tón při alarmu dvířek a teplotním alarmu.

Tón tlačítek stejně jako varovný tón při alarmu dvířek můžete zapnout nebo vypnout, teplotní alarm vypnout nelze.

Můžete volit ze čtyř možností nastavení. Z výroby je nastavena možnost  $\exists$ , tzn. tón tlačítek a alarm dvířek jsou zapnuté.

## Zapnutí/vypnutí akustických signálů



- Stiskněte tlačítko pro nastavení.

Na displeji se objeví všechny volitelné symboly, symbol  $\square$  bliká.



- Stiskněte tlačítko pro nastavení teploty ( $\wedge$  nebo  $\vee$ ) tolikrát, až bude na displeji blikat symbol  $\text{♪♪}$ .



- Stiskněte tlačítko OK pro potvrzení své volby.

Na displeji bliká naposledy zvolené nastavení, symbol  $\text{♪♪}$  svítí.



- Tisknutím tlačítka  $\wedge$  nebo  $\vee$  nyní můžete zvolit:  
 $\emptyset$ : tón tlačítek vyp.; alarm dvířek vyp.  
 $1$ : tón tlačítek vyp.; alarm dvířek zap. (po 4 minutách)  
 $2$ : tón tlačítek vyp.; alarm dvířek zap. (po 2 minutách)  
 $3$ : tón tlačítek zap.; alarm dvířek zap. (po 2 minutách)



- Stiskněte tlačítko OK pro potvrzení své volby.

Zvolené nastavení se převezme, symbol  $\mathbb{M}$  bliká.



- Pro opuštění nastavovacího módu stiskněte tlačítko pro nastavení. Jinak elektronika opustí nastavovací mód asi po jedné minutě automaticky.

## Jas displeje $\odot$

Jas displeje můžete přizpůsobit světelným poměrům a prostředí v místnosti.

Jas displeje lze měnit postupně od  $1$  do  $3$ . Z výroby je nastaven jas  $3$  (maximální jas).

## Změna jasu displeje



- Stiskněte tlačítko pro nastavení.

Na displeji se objeví všechny volitelné symboly, symbol  $\mathbb{M}$  bliká.



- Stiskněte tlačítko pro nastavení teploty ( $\wedge$  nebo  $\vee$ ) tolikrát, až bude na displeji blikat symbol  $\odot$ .



- Stiskněte tlačítko OK pro potvrzení své volby.

Na displeji bliká naposledy zvolené nastavení, symbol  $\odot$  svítí.

## Provedení dalších nastavení



- Tisknutím tlačítka  $\wedge$  nebo  $\vee$  nyní můžete změnit jas displeje:  
1: minimální jas  
2: střední jas  
3: maximální jas.



- Stiskněte tlačítko OK pro potvrzení své volby.

Zvolené nastavení se převezme, symbol  $\odot$  bliká.



- Pro opuštění nastavovacího módu stiskněte tlačítko pro nastavení. Jinak elektronika opustí nastavovací mód asi po jedné minutě automaticky.

## Režim sabat

Pro podporu náboženských zvyklostí má přístroj režim sabat.

Vypíná se

- vnitřní osvětlení při otevřených dvířkách,
- všechny akustické a optické signály,
- ukazatel teploty,
- funkce SuperFrost (pokud byla předtím zapnuta).

Zvolit lze:

- tlačítko pro nastavení vypnutí režimu sabat
- a tlačítko zap. / vyp.

Funkce režim sabat se asi po 120 hodinách automaticky vypne.

Dbejte na to, aby byla pevně zavřená dvířka přístroje, protože jsou vypnutá optická a akustická varování.


Případný výpadek sítě během této doby není indikován. Po výpadku sítě se přístroj spustí v režimu sabat.

## Provedení dalších nastavení


### Zapnutí režimu sabat



- Stiskněte tlačítko pro nastavení.

Na displeji se objeví všechny volitelné symboly, symbol  bliká.



- Stiskněte tlačítko pro nastavení teploty ( $\wedge$  nebo  $\vee$ ) tolikrát, až bude na displeji blikat symbol .



- Stiskněte tlačítko OK pro potvrzení své volby.


Na displeji bliká naposledy zvolené nastavení, symbol  svítí.




- Stisknutím tlačítka  $\wedge$  nebo  $\vee$  nyní můžete nastavit režim sabat. Zvolte pro to nastavení 1.



- Stiskněte tlačítko OK pro potvrzení své volby.

Zvolené nastavení se převezme, symbol  svítí.

Jakmile symbol  po 3 sekundách na displeji zhasne, je režim sabat zapnutý.

- Po sabatu režim sabat vypněte.

### Vypnutí režimu sabat



- Pro opuštění režimu sabat stiskněte tlačítko pro nastavení.

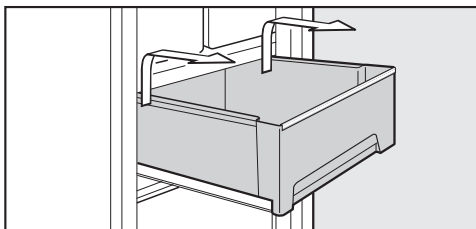
Na displeji se objeví teplota a zapne se vnitřní osvětlení.

# Uspořádání vnitřního prostoru

## Přemístění mrazicích zásuvek na teleskopických lištách

Některé mrazicí zásuvky jsou vedeny na teleskopických lištách a lze je vyjmout pro plnění a vyjímání a pro účely čištění:

- Vytáhněte zásuvky až na doraz.



- Uchopte zásuvku na boku v zadní části a vyjměte ji nejprve nahoru a pak dopředu.

Výsuvné lišty pak opět zasuňte. Tak můžete zabránit poškození!

Při čištění přístroje dbejte na to, aby se nevypláchl speciální tuk v teleskopických lištách.

Teleskopické lišty čistěte vlhkou utěrkou.

- Pro nasazení zásuvky ji položte na úplně zasunuté výsuvné lišty.
- Zasuňte zásuvku do přístroje, až zaklapne.

## Vyjímání ukládacích ploch

Ukládací plochy lze vyjmout.

- Ukládací plochu vpředu pozvedněte a vytáhněte dopředu.

## Mrazicí kapacita

Aby potraviny co nejdříve zmrzly v celém objemu, nesmí být překročena mrazicí kapacita. Maximální množství potravin, které můžete zmrazit během 24 hodin, najdete na typovém štítku jako "mrazicí kapacita ...kg/24 h".

Mrazicí kapacita uvedená na typovém štítku byla zjištěna podle normy DIN EN ISO 15502.

## Co se stane při zmrazení čerstvých potravin?

Čerstvé potraviny musí co nejrychleji promrznout, aby zůstala zachována jejich nutriční hodnota, vitaminy, vzhled a chuť.

Čím pomaleji se potraviny zmrazují, tím více tekutiny unikne z každé buňky do mezibuněčných prostorů. Buňky se stáhnou. Při rozmrazování se do buněk vrátí jen část tekutiny, která z nich předtím unikla. Prakticky to znamená, že potravina ztratí větší množství šťávy. To poznáte podle toho, že se při rozmrazování kolem potraviny vytvoří velká louže vody.


Jestliže byla potravina zmrazena rychle, má buněčná tekutina málo času na únik z buněk do mezibuněčných prostorů. Buňky se stahují mnohem méně. Při rozmrazování se může toto jen malé množství tekutiny, které uniklo do mezibuněčných prostorů, vrátit do buněk, takže je ztráta šťávy jen velmi malá. Vytvoří se jen malá louže vody!

## Uchovávání hotových hluboce zmrazených jídel

Kdybyste chtěli uložit hotové hluboce zmrazené jídlo, zkontrolujte již při nákupu v obchodě

- obal, zda není poškozený,
- datum trvanlivosti a
- teplotu mrazicí zóny v prodejním mrazáku. Je-li teplota mrazicí zóny vyšší než  $-18\text{ }^{\circ}\text{C}$ , tak se zkrátí trvanlivost hluboce zmrazeného jídla.

- Hluboce zmrazená jídla nakupujte úplně nakonec a přepravujte je zabalená v novinovém papíru nebo v chladicí tašce.
- Hluboce zmrazené jídlo dejte doma ihned do přístroje.

 Úplně nebo částečně rozmrazené potraviny znovu nezmrazujte. Zmrazit znovu je můžete až poté, co je zpracujete (vařením nebo pečením).

# Zmrazování a uchovávání

## Jak potraviny zmrazíte sami

Zmrazujte jen čerstvé a bezvadné potraviny!

### Na co dbát před zmrazením

- Potraviny **vhodné ke zmrazení**: čerstvé maso, drůbež, zvěřina, ryby, zelenina, bylinky, syrové ovoce, mléčné výrobky, pečivo, zbytky jídel, vaječný žloutek a bílek a mnoho hotových jídel.
- Potraviny **nehodné ke zmrazení**: hroznové víno, listový salát, ředkvičky, ředkve, kyselá smetana, majonéza, celá vejce ve skořápce, cibule, celá čerstvá jablka a hrušky.
- Aby se uchovala barva, chuť, aroma a vitamin C, měla by se zelenina před zmrazením spařit. Ponořte zeleninu po porcích na 2–3 minuty do vařící vody. Potom zeleninu vyjměte a rychle ji zchladte ve studené vodě. Nechte ji odkapat.
- Libové maso je ke zmrazení vhodnější než maso tučné a lze je podstatně déle skladovat.
- Mezi nařezané plátky kotlet, steaků, řízků atd. vložte fólii z umělé hmoty. Zabráníte tak přimrznutí plátků k sobě.
- Surové potraviny a spařenou zeleninu před zmrazením nesolte a nekořeňte, jídla osolte a okořeňte jen lehce. Mnohé koření mění při zmrazení intenzitu své chuti.

- Teplá jídla a nápoje nechte nejprve vychladnout mimo přístroj, aby nedošlo k částečnému rozmrazení již zmrazených potravin a ke zvýšení spotřeby elektrické energie.

### Balení

- Zmrazujte po porcích.

### Vhodný obal

- plastové fólie
- hadicové fólie z polyetylenu
- hliníkové fólie
- mrazicí krabičky

### Nevhodný obal

- balicí papír
- pergamenový papír
- celofán
- sáček na odpadky
- upotřebené nákupní sáčky

- Z obalu vytlačte vzduch.

- Utěsněte obal pomocí

- gumiček
- plastových svorek
- nití nebo
- chladu odolných lepicích pásek.

**Tip:** Sáčky a hadicové fólie z polyetylenu můžete rovněž svařit svařovacím přístrojem na fólie.

- Na obal napište jeho obsah a datum zmrazení.



## Před vložením

- Při větším množství než 2 kg čerstvých potravin zapněte nějakou dobu před jejich uložením funkci supermrazení (viz "Použití funkce superchlazení a supermrazení – Funkce supermrazení"). Již vložené zmrazené potraviny tak získají rezervu chladu.

## Vložení

Musíte dodržet následující maximální množství naplnění:

- nejhornější mrazicí zásuvka = 5 kg
- mrazicí zásuvka = 25 kg
- skleněná deska = 35 kg

Potraviny k zmrazování se nesmí dotýkat již zmrazených potravin, aby je částečně nerozmrazily.

- Vkládejte jen suché obaly, abyste zabránili jejich přimrznutí.

### - malé množství potravin ke zmrazení

Nechte potraviny zmrazit ve spodních mrazicích zásuvkách.

- Rozprostřete potraviny určené ke zmrazení do široka na dně mrazicí zásuvky, aby co nejrychleji promrzly.

Pokládejte potraviny ke zmrazení na skleněnou desku tak, aby vždy zůstaly volné ventilační otvory na zadní stěně přístroje. Jsou důležité pro bezvadnou funkci a normální spotřebu energie!

### - maximální množství potravin ke zmrazení (viz typový štítek)

- Vyjměte mrazicí zásuvky.
- Rozprostřete potraviny určené ke zmrazení do široka na skleněné desky, aby co nejrychleji promrzly.

### Po zmrazení:

- Uložte zmrazené potraviny do mrazicí zásuvky a opět ji zasuňte.

### - velké potraviny ke zmrazení

Když chcete uložit větší potraviny ke zmrazení, jako např. krůtu nebo zvěřinu, můžete vyjmout skleněné desky mezi mrazicími zásuvkami.

- Vyjměte mrazicí zásuvky a skleněné desky pozvedněte a vytáhněte dopředu!

# Zmrazování a uchovávání

## Doba skladování zmrazených potravin

Skladovatelnost potravin se velmi liší i při dodržení předepsané teploty  $-18^{\circ}\text{C}$ . I ve zmrazených výrobcích probíhají velice zpomalené rozkladné procesy. Vzdušným kyslíkem může například žluknout tuk. Proto je možné skladovat libové maso přibližně dvakrát déle než tučné maso.

Uvedené doby skladování jsou orientační hodnoty pro různé skupiny potravin v mrazicí zóně.

skupina potravin	doba skladování (měsíce)
zmrzlina	2 až 6
chléb, pečivo	2 až 6
sýr	2 až 4
tučná ryba	1 až 2
libová ryba	1 až 5
uzeniny, šunka	1 až 3
zvěřina, vepřové	1 až 12
drůbež, hovězí	2 až 10
zelenina, ovoce	6 až 18
bylinky	6 až 10

U běžných hluboce zmrazených výrobků je rozhodující doba skladování uvedená na obalu.

## Rozmrazování potravin

Zmrazené potraviny můžete rozmrazit


- v mikrovlnné troubě,
- v pečicí troubě při provozním způsobu "horký vzduch" nebo "rozmrazování",
- při pokojové teplotě,
- v chladicí zóně (odevzdaný chlad se využije k chlazení potravin),
- v parní troubě.

**Tenké plátky masa a ryby** můžete dát částečně rozmrazené na horkou pánev.

**Kusy masa a ryby** (např. sekanou, kuře, rybí filé) rozmrazujte tak, aby nebyly ve styku s jinými potravinami. Vodu z rozmrazování zachyťte a svědomitě zlikvidujte.

**Ovoce** můžete rozmrazovat při pokojové teplotě jak v obalu, tak také v zakryté míse.

**Zeleninu** můžete dát obecně ve zmrazeném stavu do vařící vody nebo podusit v horkém tuku. Doba přípravy je vzhledem ke změněné buněčné struktuře o něco kratší než u čerstvé zeleniny.

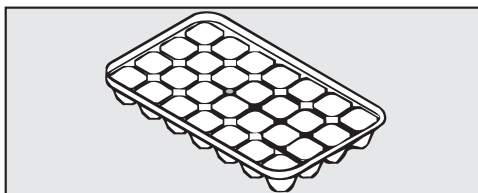
 Úplně nebo částečně rozmrazené potraviny znovu nezmrazujte. Zmrazit znovu je můžete až poté, co je zpracujete (vařením nebo pečením).

## Rychlé chlazení nápojů

Lahve, které umístíte do mrazicí zóny za účelem rychlého ochlazení, **nejpozději za jednu hodinu** opět vyjměte. Lahve mohou prasknout.

## Použití příslušenství

### Výroba kostek ledu

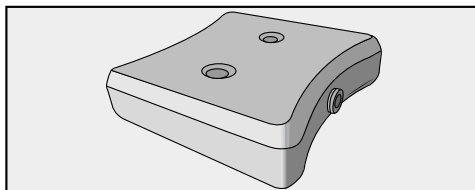


- Misku na kostky ledu naplňte ze tří čtvrtin vodou a postavte ji na dno mrazicí zásuvky.
- K uvolnění přimrzlé misky na kostky ledu použijte tupý předmět, například rukojeť lžice.

**Tip:** Kostky ledu z misky snadno vyjmete, když ji podržíte krátce pod tekoucí vodou.

## Použití akumulátoru chladu

Akumulátor chladu zabraňuje rychlému nárůstu teploty v mrazicí zóně v případě výpadku elektrického proudu. Můžete tak prodloužit dobu skladování.



- Vložte akumulátor chladu do nejhornější mrazicí zásuvky.

Přibližně po 24 hodinách doby uložení je akumulátor chladu schopen chladit na maximální chladicí výkon.

### Při výpadku proudu

- Vložte namražený akumulátor chladu přímo na zmrazené potraviny do nejhornější zásuvky v přední části.

**Tip:** Pokud chcete uložit čerstvé potraviny, tak použijte akumulátor chladu pro oddělení již vložených a čerstvých potravin, aby se potraviny částečně nerozmrazily.

**Tip:** Akumulátor chladu lze použít také ke krátkodobému chlazení potravin nebo nápojů v chladicí tašce.

## Automatické odmrazování

---

Přístroj je vybavený systémem "NoFrost", díky němuž se automaticky odmrazuje.

Vznikající vlhkost se sráží na výparníku a občas se automaticky odmrazí a odpaří.

V důsledku automatického odmrazování zůstává mrazicí zóna stále bez ledu.

Díky tomuto zvláštnímu systému se potraviny částečně nerozmrazí!

Dbejte na to, aby se nedostala voda do elektroniky nebo do osvětlení.

Otvorem na odvádění vody z odmrazování nesmí téci čistící voda.

Na čištění nepoužívejte napařovací čistící zařízení. Pára se může dostat k součástem přístroje pod napětím a vyvolat zkrat.

Nikdy nesmíte odstranit typový štítek umístěný uvnitř přístroje. Budete ho potřebovat v případě poruchy!

## Upozornění k čisticímu prostředku

Abyste nepoškodili povrchy, při čištění **nepoužívejte** tyto prostředky

- čistící prostředky obsahující sodu, čpavek, kyseliny a chlór,
- čistící prostředky na odstranění vodního kamene,
- prostředky na drhnutí (např. prášek na drhnutí, tekutý písek, drsné houbičky),
- čistící prostředky obsahující roz-pouštědla,
- čistící prostředky na nerez,
- čistící prostředky na myčky nádobí,
- spreje na pečicí trouby,
- čistící prostředky na sklo,
- tvrdé houbičky a kartáče na drhnutí (např. houbičky na hrnce),
- odstraňovače nečistot,
- ostrou kovovou škrabku.

Ve vnitřním prostoru přístroje použijte jen čistící a ošetřovací prostředky nezávadné pro potraviny.

Na čištění doporučujeme vlažnou vodu a trochu prostředku na ruční mytí.

Důležité pokyny k čištění naleznete na následujících stranách.

# Čištění a ošetřování

## Před čištěním přístroje

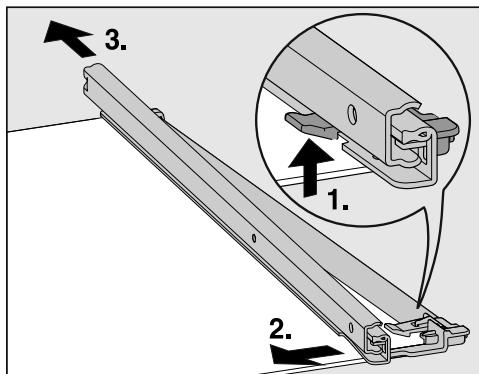
- přístroj vypněte.

Zhasne displej a vypne se chlazení. Pokud by tomu tak nebylo, je zapnuté blokování (viz "Provedení dalších nastavení - Zapnutí/vypnutí blokování").

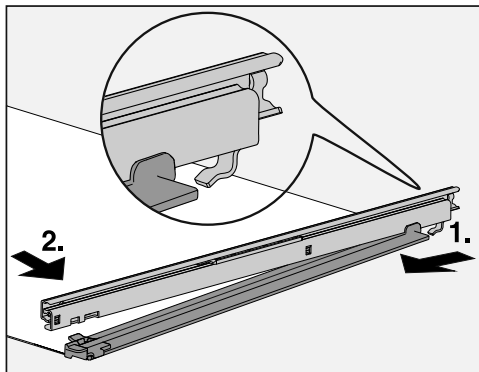
- Vytáhněte síťovou zástrčku nebo vypněte jistič domovní instalace.
- Vyjměte z přístroje potraviny a uložte je na chladném místě.
- Vyjměte ukládací plochy: Ukládací plochu vpředu pozvedněte a vytáhněte dopředu.

Lišty s teleskopickými lištami na ukládacích plochách **nejso** vhodné pro mytí v myčce nádobí!

## Odnímání teleskopických lišt



- Zatlačte záchytný háček nahoru (1.).
- Posuňte teleskopickou lištu na stranu (2.) a potom dozadu (3.).



- Po čištění upevněte teleskopické lišty na ukládací ploše. K tomu účelu teleskopickou lištu vzadu nasadíte a zahákněte (1.) a pak vpředu zaklapnete záchytný háček (3.).

## Vnitřní prostor, příslušenství

Čistěte přístroj pravidelně, nejméně však jednou za měsíc.  
Znečištění odstraňte ihned, nenechte je napřed zaschnout.

- Čistěte vnitřní prostory vlažnou vodou a trochou prostředku na ruční mytí. Po vyčištění je utřete čistou vodou a všechno usušte utěrkou.

### Následující díly **nejsou vhodné pro mytí v myčce nádobí**:

- všechny mrazicí zásuvky
- ukládací plochy
- teleskopické lišty na ukládacích plochách
- akumulátory chladu
- Toto příslušenství vyčistěte ručně.

Miska na kostky ledu je **vhodná pro mytí v myčce nádobí**.

Teplota zvoleného programu myčky nádobí smí být maximálně 55 °C!

Stykem s přírodními barvivy obsaženými např. v mrkvi, rajčatech a kečupu se mohou v myčce nádobí zabarvit plastové součásti. Toto zabarvení nemá vliv na pevnost součástí.

- Teleskopické lišty čistěte vlhkou utěrkou.

Při čištění přístroje dbejte na to, aby se nevypláchl speciální tuk v teleskopických lištách.

- Nechte přístroj ještě chvíli otevřený, aby dostatečně vyvětral a nevytvářely se zápachy.

# Čištění a ošetřování

---

## Čištění těsnění dvířek

Neošetřujte těsnění dvířek oleji nebo tuky. V průběhu času by ztřeřelo.

- Těsnění dvířek čistěte pravidelně jen čistou vodou a potom je důkladně osušte utěrkou.

## Čištění větracích a odvětrávacích profilů

Usazený prach zvyšuje spotřebu energie.

- Čistěte pravidelně větrací mřížky štětcem nebo vysavačem (používejte na to např. sací štětec pro vysavače Miele).

## Po čištění


- Zasuňte všechny ukládací plochy do přístroje.
- Zavřete dvířka přístroje.
- Přístroj opět připojte a zapněte.
- Zapněte na nějakou dobu funkci SuperFrost, aby se mrazicí zóna rychle vychladila.
- Zasuňte mrazicí zásuvky se zmrazenými potravinami do mrazicí zóny, jakmile dostatečně klesne teplota v mrazicí zóně.
- Vypněte funkci SuperFrost stisknutím tlačítka SuperFrost, jakmile bude dosaženo konstantní teploty mrazicí zóny nejméně -18 °C.



Většinu poruch a závad, které se vyskytnou v běžném provozu, můžete odstranit sami. Má Vám při tom pomoci následující přehled.

Pokud pomocí něho příčinu poruchy nenajdete nebo neodstraníte, informujte prosím servisní službu.

Až do odstranění poruchy pokud možno neotvírejte dvířka přístroje, abyste minimalizovali ztrátu chladu.

 Neodborně provedenými instalačními a údržbářskými pracemi nebo opravami může být uživatel vystaven značným nebezpečím.

Instalační a údržbářské práce nebo opravy smí provádět pouze kvalifikovaní pracovníci pověřeni společností Miele.

Problém	Příčina a odstranění
<p><b>Přístroj nemá žádný chladicí výkon, nefunguje vnitřní osvětlení při otevřených dvířkách a nesvíí displej.</b></p>	<p>Přístroj není zapnutý a na displeji svítí symbol připojení k síti –⏏.</p> <ul style="list-style-type: none"> <li>■ Zapněte přístroj.</li> </ul> <p>Síťová zástrčka není správně zasunutá do zásuvky.</p> <ul style="list-style-type: none"> <li>■ Zasuňte síťovou zástrčku do zásuvky. Při vypnutém přístroji se na displeji objeví symbol připojení k síti –⏏.</li> </ul> <p>Vypnul se jistič domovní instalace. Může být vadný tento přístroj, domovní napětí nebo jiný přístroj.</p> <ul style="list-style-type: none"> <li>■ Zavolejte kvalifikovaného elektrikáře nebo servisní službu.</li> </ul>
<p><b>Na displeji svítí symbol ■, přístroj nemá žádný chladicí výkon, lze ho však obsluhovat a je funkční vnitřní osvětlení.</b></p>	<p>Je zapnutý výstavní provoz. Umožňuje specializovaným obchodům prezentovat přístroj bez zapnutého chlazení. Pro soukromé používání toto nastavení nepotřebujete.</p> <ul style="list-style-type: none"> <li>■ Vypněte výstavní provoz (viz "Informace pro prodejce – Výstavní provoz").</li> </ul>





## Co udělat, když ...?

Problém	Příčina a odstranění
<b>Trvale běží kompresor.</b>	Nejedná se o závadu! Pro úsporu energie se kompresor při malé potřebě chladu přepne na nízké otáčky. Tím se prodlouží doba chodu kompresoru.
<b>Stále častěji a na delší dobu se zapíná kompresor.</b>	<p>Jsou zastavěné nebo zaprášené větrací a odvětrávací profily ve skříni pro vestavbu.</p> <ul style="list-style-type: none"><li>■ Nezastavějte větrací a odvětrávací profily.</li><li>■ Odstraňujte pravidelně prach z větracích a odvětrávacích profilů.</li></ul> <p>Byla často otvírána dvířka přístroje nebo byla nově uložena příp. zmrazena velká množství potravin.</p> <ul style="list-style-type: none"><li>■ Dvířka přístroje otvírejte jen v případě potřeby a na co nejkratší dobu.</li></ul> <p>Potřebná teplota se po nějaké době opět nastaví sama.</p> <p>Nejsou správně zavřena dvířka přístroje. Případně mrazicí zóna již vytvořila tlustší vrstvu ledu.</p> <ul style="list-style-type: none"><li>■ Zavřete dvířka.</li></ul> <p>Potřebná teplota se po nějaké době opět nastaví sama.</p> <p>Pokud se již vytvořila tlustá vrstva ledu, sníží se chladicí výkon, čímž naroste spotřeba energie.</p> <ul style="list-style-type: none"><li>■ Přístroj odmrazte a vyčistěte.</li></ul> <p>Je příliš vysoká teplota v místnosti. Čím vyšší je teplota v místnosti, tím déle běží kompresor.</p> <ul style="list-style-type: none"><li>■ Dbejte pokynů v kapitola "Montážní pokyny - Místo instalace".</li></ul> <p>Přístroj nebyl správně vestavěn do výklenku.</p> <ul style="list-style-type: none"><li>■ Dbejte pokynů v kapitolách "Montážní pokyny; Vestavba přístroje".</li></ul>


Problém	Příčina a odstranění
<p><b>Stále častěji a na delší dobu se zapíná kompresor, teplota v přístroji je příliš nízká.</b></p>	<p>Je nastavená příliš nízká teplota v přístroji.</p> <ul style="list-style-type: none"> <li>■ Opravte nastavení teploty.</li> </ul> <p>Nejsou správně zavřena dvířka přístroje.</p> <ul style="list-style-type: none"> <li>■ Zkontrolujte, zda se dvířka přístroje správně zavírají.</li> </ul> <p>Bylo zmrazeno větší množství potravin naráz.</p> <ul style="list-style-type: none"> <li>■ Dbejte pokynů v kapitole "Zmrazování a uchovávání".</li> </ul> <p>Není zapnutá funkce SuperFrost.</p> <ul style="list-style-type: none"> <li>■ Pro úsporu energie můžete funkci SuperFrost vypnout předčasně sami: Stiskněte tlačítko SuperFrost.</li> </ul>
<p><b>Stále méně často a na kratší dobu se zapíná kompresor, teplota v přístroji roste.</b></p>	<p>Nejedná se o závadu! Nastavená teplota je příliš vysoká.</p> <ul style="list-style-type: none"> <li>■ Opravte nastavení teploty.</li> <li>■ Po 24 hodinách teplotu ještě jednou zkontrolujte.</li> </ul> <p>Zmrazené potraviny se začínají rozmrazovat. Teplota v místnosti se dostala pod hodnotu, pro kterou byl Váš přístroj zkonstruován. Když je příliš nízká teplota, kompresor se zapíná méně často. Proto může být v mrazicí zóně příliš teplo.</p> <ul style="list-style-type: none"> <li>■ Dbejte pokynů v kapitole "Montážní pokyny – Místo instalace".</li> <li>■ Zvyšte teplotu v místnosti.</li> </ul>
<p><b>Vzadu dole na přístroje u kompresoru bliká kontrolka LED (podle modelu).</b></p>	<p>Nejedná se o závadu! Blikání je normální. Elektronika kompresoru je vybavena indikátorem provozu a kontrolkou LED diagnostiky závad (podle modelu). Pravidelně jednou za 15 sekund zabliká.</p>

## Co udělat, když ...?



### Hlášení na displeji

	Příčina a odstranění
<b>Na displeji se objeví "F0 až F9".</b>	Vyskytuje se porucha. ■ Zavolejte servisní službu.
<b>Na displeji svítí symbol alarmu , navíc zazní varovný tón.</b>	Aktivoval se alarm dvířek. ■ Zavřete dvířka přístroje. Symbol alarmu  zhasne a varovný tón utichne.
<b>Na displeji bliká symbol alarmu .</b>	Mrazicí zóna je v závislosti na nastavené teplotě příliš teplá nebo příliš studená. Důvody toho mohou být např.: <ul style="list-style-type: none"><li>– byla často otvírána nebo zůstala otevřená dvířka přístroje.</li><li>– bylo zmrazováno velké množství potravin, aniž byla zapnuta funkce SuperFrost.</li><li>– došlo k delšímu výpadku proudu.</li></ul> ■ Odstraňte stav alarmu. Symbol alarmu  zhasne a varovný tón utichne. Podle teploty zkontrolujte potraviny, zda nejsou částečně nebo dokonce úplně rozmrazené. Pokud tomu tak je, potraviny před opětovným zmrazením dále zpracujte (vařením nebo pečením).

## Hlášení na displeji


	Příčina a odstranění
<p><b>Na displeji se objeví symbol výpadku sítě , a zazní varovný tón.</b>  <b>Zobrazuje se rovněž nejvyšší teplota, jaká se nastavila v mrazicí zóně během výpadku sítě nebo přerušení proudu.</b></p>	<p>Teplota v přístroji v posledních dnech nebo hodinách příliš vzrostla kvůli výpadku sítě nebo přerušení proudu.            Po skončení přerušení přístroj pracuje dál s posledním nastavením teploty.</p> <ul style="list-style-type: none"> <li>■ Stiskněte tlačítko pro vypnutí varovného tónu.</li> </ul> <p>Zobrazená nejvyšší teplota se vymaže. Potom se na ukazateli teploty opět objeví skutečná aktuální teplota mrazicí zóny.</p> <ul style="list-style-type: none"> <li>■ Podle teploty zkontrolujte potraviny, zda nejsou částečně nebo dokonce úplně rozmrazené. Pokud tomu tak je, potraviny před opětovným zmrazením dále zpracujte (vařením nebo pečením).</li> </ul>

## Nefunguje vnitřní osvětlení.

Problém	Příčina a odstranění
<p><b>Nefunguje vnitřní osvětlení.</b></p>	<p>Přístroj není zapnutý.</p> <ul style="list-style-type: none"> <li>■ Zapněte přístroj.</li> </ul> <p>Vnitřní osvětlení se asi po 15 minutách, kdy byla otevřená dvířka přístroje, automaticky vypne kvůli přehřátí. Pokud důvodem není toto, tak se vyskytuje porucha.</p> <div style="border: 1px solid gray; padding: 5px; margin-bottom: 10px;"> <p> <b>Nebezpečí úrazu elektrickým proudem!</b>            Pod krytem světla jsou součásti pod napětím.            LED osvětlení smí vyměňovat a opravovat výhradně servisní služba.</p> </div> <div style="border: 1px solid gray; padding: 5px; margin-bottom: 10px;"> <p> <b>Nebezpečí úrazu LED osvětlením! Intenzita světla odpovídá třídě laseru 1/1M.</b>            Kryty světel se nesmí odnímat příp. poškodit nebo být odstraněné v důsledku poškození! Mohlo by dojít ke zranění očí.            Nedívejte se do LED osvětlení (laserové záření třídy 1/1M) optickými nástroji (lupou apod.)!</p> </div> <ul style="list-style-type: none"> <li>■ Zavolejte servisní službu.</li> </ul>

## Co udělat, když ...?

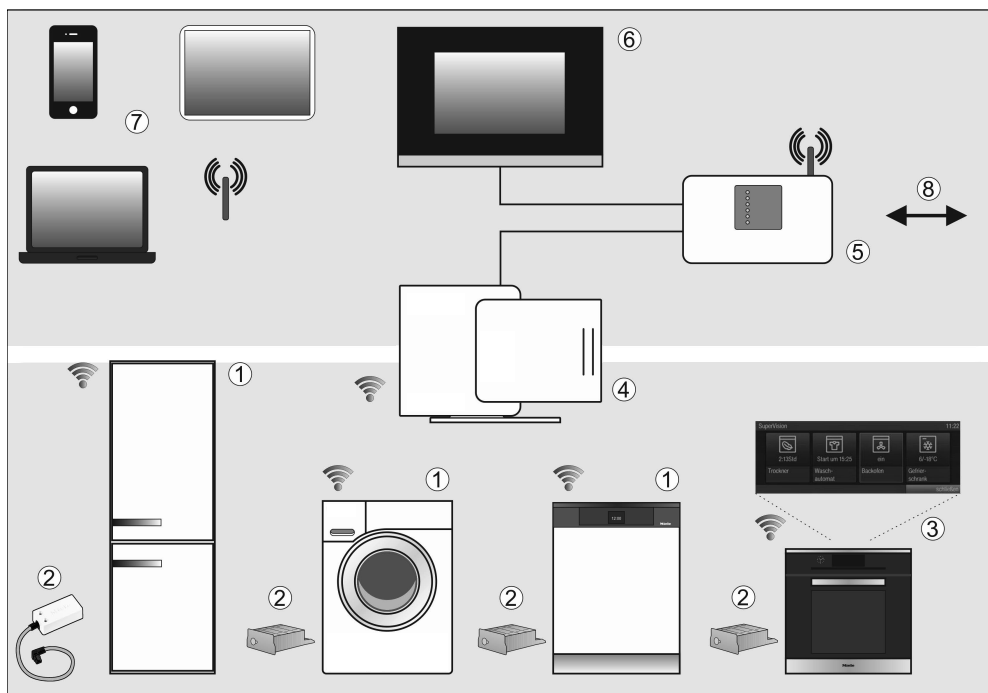
### Všeobecné problémy s přístrojem

Problém	Příčina a odstranění
<b>Nedají se otevřít vícekrát po sobě dvířka mrazicí zóny.</b>	Nejedná se o závadu! Kvůli sacímu účinku můžete dvířka přístroje otevřít bez zvýšeného vynaložení síly až asi po 1 minutě.
<b>Mrazené potraviny přimrzly k sobě.</b>	Obal potravin nebyl při ukládání suchý. ■ Uvolněte zmrazené potraviny tupým předmětem, např. rukojetí lžice.
<b>Nezazní varovný tón, ačkoli jsou již delší dobu otevřená dvířka přístroje.</b>	Nejedná se o závadu! Tón alarmu v nastavovacím módu byl vypnut (viz "Provedení dalších nastavení - Akustické signály").
<b>Přístroj se nedá vypnout.</b>	Je zapnuté blokování. Na displeji svítí symbol  . ■ Vypněte blokování (viz "Provedení dalších nastavení - Zapnutí/vypnutí blokování").
<b>Jsou teplé vnější stěny přístroje.</b>	Nejedná se o závadu! Teplo vznikající výrobou chladu se využívá na to, aby se nevytvářelo orosení.

Zcela normální hluky	Čím vznikají?
<b>Brrrrr ...</b>	Bručení pochází z motoru (kompresor). Při zapínání motoru může být krátkodobě trochu hlasitější.
<b>Blubb, blubb ...</b>	Bublání, klokotání nebo bzučení pochází z chladiwa tekoucího trubkami.
<b>Klik ...</b>	Cvakání je slyšet vždy, když termostat zapíná nebo vypíná motor.
<b>Sssrrrrr ...</b>	U NoFrost přístroje může pocházet tiché šumění od proudu vzduchu uvnitř přístroje.
<b>Knack ...</b>	Praskání je slyšet vždy, když v přístroji dochází k dilataci materiálu.

Uvědomte si, že se hlukům pocházejícím z motoru a proudění v chladicím okruhu nelze vyhnout!

Hluky, které se dají snadno odstranit	Příčina	Odstranění
<b>Klepání, chrastění, řinčení</b>	Přístroj nestojí rovně.	Vyrovnejte přístroj pomocí vodováhy. Použijte na to stavěcí nohy pod přístrojem.
	Přístroj se dotýká jiného nábytku nebo přístrojů.	Odsuňte přístroj od nábytku nebo přístrojů.
	Vyklájí se nebo vážnou zá-suvky nebo ukládací plochy.	Zkontrolujte vyjímatelné díly a případně je znovu nasadte.
	Dotýkají se nádoby.	Nádoby od sebe mírně odsuňte.
	Na zadní stěně přístroje ještě visí přepravní držák kabelu.	Odstraňte držák kabelu.



- ① Příklad pro domácnost kompatibilní s Miele@home
- ② Miele@home komunikační adaptér XKS3000Z příp. komunikační modul XKM3000Z
- ③ Miele@home přístroj pro domácnost s funkcí SuperVision
- ④ Miele@home Gateway XGW3000
- ⑤ WiFi router
- ⑥ připojení k Homeautomation systémům
- ⑦ smartphone, tablet, laptop
- ⑧ připojení k internetu



Váš přístroj pro domácnost ①/③ je možné zapojit do sítě a lze ho přes dokoupitelný komunikační modul příp. dokoupitelný komunikační adaptér ② a případně potřebnou sadu pro dodatečnou montáž začlenit do systému Miele@home.

V systému Miele@home posílají přístroje pro domácnost schopné začlenění do sítě informace o svém provozním stavu a upozornění k průběhu programu zobrazovacímu zařízení ③, např. pečicí troubě s funkcí SuperVision.

## Zobrazení informací, řízení přístrojů pro domácnost

- SuperVision přístroj pro domácnost ③  
Na displeji některých přístrojů pro domácnost schopných začlenění do sítě se může zobrazovat stav jiných do sítě začlenitelných přístrojů pro domácnost.
- Mobilní koncová zařízení ⑦  
S PC, notebookem, tabletem nebo chytrým telefonem smartphone lze v oblasti domovní sítě WLAN ⑤ zobrazovat stavové informace přístrojů pro domácnost a provádět některé řídicí povely.
- Domovní síť ⑥  
Systémové řešení Miele@home Vám umožňuje vytvořit domovní síť. Pomocí Miele@home Gateway ④ se dají přístroje pro domácnost schopné začlenění do sítě integrovat do jiných domovních sběrníkových systémů.

- V Německu lze jako alternativu k Miele@home Gateway integrovat přístroje pro domácnost schopné začlenění do sítě do platformy QIVICON Smart Home ([www.qivicon.de](http://www.qivicon.de)).

## SmartStart (podle přístroje pro domácnost)

Smart Grid přístroje pro domácnost lze automaticky spustit v době, kdy je příznivá cena elektřiny nebo je k dispozici dostatečná nabídka proudu (např. z fotovoltaické elektrárny).

## Příslušenství k dokoupení (podle přístroje pro domácnost)

- komunikační modul XKM3000Z příp. komunikační adaptér XKS3000Z
- sada pro dodatečnou montáž pro přípravu komunikace XKV
- Miele@home Gateway XGW3000

K příslušenství jsou přiloženy samostatné návody k instalaci a použití.

## Další informace

Další informace k Miele@home najdete na webové stránce Miele a v návodech k použití jednotlivých komponentů Miele@home.

# Servisní služba a záruka

---

## Servisní služba

Při poruchách, které nedokážete odstranit sami, informujte

- Vašeho specializovaného prodejce Miele nebo
- servisní službu Miele.

Telefonní číslo servisní služby najdete na konci tohoto návodu k obsluze a montáži.

Servisní služba bude potřebovat modelové označení a výrobní číslo.

Tyto informace najdete na typovém štítku uvnitř přístroje.

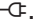
### Výstavní provoz

Přístroj lze pomocí funkce "výstavní provoz" prezentovat v obchodě nebo ve výstavních prostorech. Obsluha a osvětlení přístroje jsou přitom nadále funkční, kompresor ale zůstává vypnutý.


### Zapnutí výstavního provozu




- Vypněte přístroj stisknutím tlačítka zap. / vyp.  
Pokud to není možné, je zapnuté blokování!

Na displeji zhasne ukazatel teploty a objeví se symbol připojení k síti .







- Položte prst na tlačítko  a nechte ho na tlačítku položený.



- Navíc jedenkrát klepněte na tlačítko zap./vyp. (tlačítko  při tom neuvolňujte!).



- Nechte prst položený na tlačítku , dokud se na displeji neobjeví symbol .
- Uvolněte tlačítko .

Výstavní provoz je zapnutý, na displeji svítí symbol .

# Informace pro prodejce


---

## Vypnutí výstavního provozu


Na displeji svítí symbol .



- Stiskněte tlačítko pro nastavení.



Na displeji se objeví všechny volitelné symboly, symbol  bliká.




- Stiskněte tlačítko pro nastavení teploty ( $\nabla$  nebo  $\wedge$ ) tolikrát, až bude na displeji blikat symbol .



- Stiskněte tlačítko OK pro potvrzení své volby.


Na displeji bliká  (znamená to: výstavní provoz je aktivovaný), symbol  svítí.



- Tiskněte tlačítko  $\nabla$  nebo  $\wedge$ , aby se na displeji objevilo  (znamená to: výstavní provoz je vypnutý).




- Stiskněte tlačítko OK pro potvrzení své volby.

Zvolené nastavení se převezme, symbol  bliká.



- Pro opuštění nastavovacího módu stiskněte tlačítko pro nastavení. Jinak elektronika opustí nastavovací mód asi po jedné minutě automaticky.

Výstavní provoz je vypnutý, symbol  zhasne.

Přístroj se dodává připravený pro připojení na střídavý proud 50 Hz, 220–240 V.

Jištění musí být minimálně 10 A.

Přístroj smí být připojen pouze k řádně nainstalované zásuvce s ochranným kontaktem. Elektrická instalace musí být provedena podle VDE 0100.

Aby bylo v případě nouze možné odpojit přístroj rychle od proudu, musí být zásuvka umístěná mimo oblast zadní strany přístroje a musí být snadno přístupná.

Pokud by po zabudování nebyla zásuvka již přístupná, musí být v místě instalace k dispozici odpojovací zařízení všech pólů. Za takové odpojovací zařízení se považují vypínače se vzdáleností rozpojených kontaktů nejméně 3 mm. Patří k nim jističe vedení, pojistky a stykače (EN 60335).

Zástrčka ani síťový kabel přístroje se nesmí dotýkat zadní strany tohoto přístroje, protože by se mohly poškodit jeho vibracemi. To by mohlo způsobit zkrat.

K zásuvkám v oblasti zadní strany tohoto přístroje by se neměly připojovat ani jiné přístroje.

Připojení přes prodlužovací kabel není dovoleno, protože prodlužovací kabely nezaručují nutnou bezpečnost přístroje (např. nebezpečí přehřátí).

Přístroj se nesmí připojovat na elektrické střídače, které se používají při autonomním zásobování elektrickou energií, např. ze **solárního systému**. Jinak může při zapnutí přístroje dojít k bezpečnostnímu vypnutí kvůli napěťovým špičkám. Může se poškodit elektronika! Stejně tak se přístroj nesmí provozovat ve spojení s takzvanými **úspornými zástrčkami**, protože omezují přívod elektrické energie k přístroji a přístroj se přehřívá.

Je-li nutná výměna přívodního síťového vedení, smí ji provést jen kvalifikovaný elektrikář.

# Montážní pokyny

## Side-by-side

Mrazničky FNS 35402 i a FNS 37402 i mají dvě zapěněná topení bočních stěn a mohou být vestavěny se všemi přístroji, vždy ve zvláštní skříni pro vestavbu, způsobem "side-by-side".

Informujte se u Vašeho specializovaného prodejce, jaké kombinace jsou s Vaším přístrojem možné!


Nezabudovaný přístroj se může převrátit!

## Místo instalace

Nezvolte místo přímo vedle sporáku, topení nebo v prostoru okna s přímým slunečním zářením. Čím vyšší je teplota v místnosti, tím déle běží kompresor a tím vyšší je spotřeba energie. Vhodná je suchá místnost, kterou je možno větrat.

Při vestavbě přístroje kromě toho dbejte následujícího:

- Zásuvka musí být umístěná mimo oblast zadní strany přístroje a v případě nouze musí být snadno přístupná.
- Zástrčka ani síťový kabel se nesmí dotýkat zadní strany přístroje, protože by se mohly poškodit jeho vibracemi.
- K zásuvkám v oblasti zadní strany tohoto přístroje by se neměly připojovat ani jiné přístroje.

 **Při vysoké vlhkosti vzduchu se může srážet kondenzát na vnějších plochách přístroje.**

Tato kondenzační voda může vést ke korozi na vnějších stěnách přístroje.

Aby se tomu předešlo, doporučuje se umístit přístroj s dostatečným větráním v suché a/nebo klimatizované místnosti.

Po vestavbě se prosím přesvědčte, že se správně zavírají dvířka přístroje, byly dodrženy uvedené větrací a odvětrávací profily a přístroj byl vestavěn podle popisu.

## Klimatická třída

Přístroj je koncipován pro určitou klimatickou třídu (rozsah teplot místnosti), jejíž hranice musí být dodrženy.

Nižší teplota v místnosti vede k delší klimatické době kompresoru. To může vést k vyšším teplotám v přístroji a tím k následným škodám.

Klimatická třída je uvedena na typovém štítku uvnitř přístroje.

Klimatická třída	Teplota v místnosti
SN	+10 až +32 °C
N	+16 až +32 °C
ST	+16 až +38 °C
T	+16 až +43 °C

Je-li mrazicí přístroj klimatické třídy SN provozován při nižších teplotách v místnosti (do +5 °C), je zaručena bezvadná funkce.

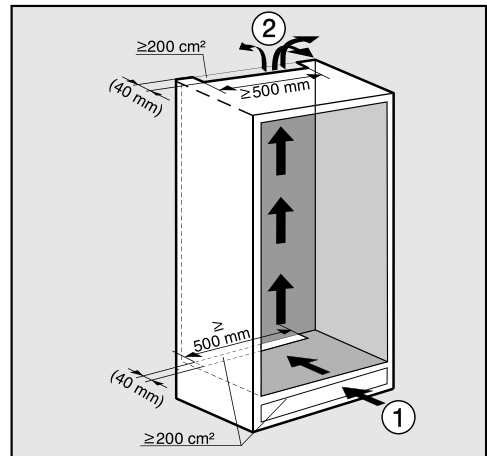
## Větrání a odvětrávání

**⚠** Pokud nedodržíte uvedené větrací a odvětrávací profily, bude se častěji zapínat kompresor a poběží delší dobu.

To vede ke zvýšené spotřebě energie a ke zvýšené provozní teplotě kompresoru, což může mít za následek jeho poškození.

Bezpodmínečně dodržujte uvedené větrací a odvětrávací profily.

Vzduch na zadní stěně přístroje se ohřívá. Proto musí být skříň pro vestavbu uzpůsobena tak, aby bylo zajištěno bezvadné větrání a odvětrávání (viz "Rozměry pro vestavbu").



- Vzduch vstupuje ① přes sokl a vystupuje ② nahoře, v zadní části kuchyňského nábytku.
- Pro větrání a odvětrávání je na zadní straně přístroje nutno zajistit odťahový kanál hloubky nejméně 40 mm.

## Montážní pokyny

- Větrací a odvětrávací profily v nábytkovém soklu, ve skříni pro vestavbu a pod stropem místnosti musí mít po celé délce volný průchod nejméně 200 cm<sup>2</sup>, aby mohl být bez překážek odtažen ohřátý vzduch.

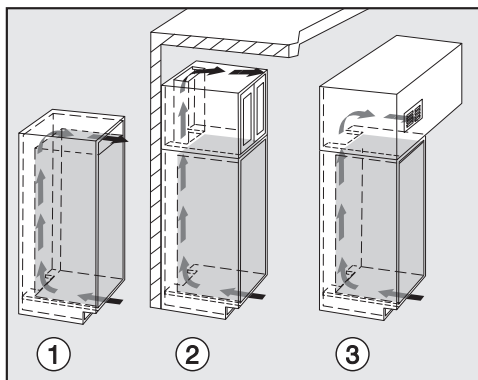
Kdybyste chtěli vsadit větrací mřížky do větracích a odvětrávacích otvorů, tak musí být otvory větší než 200 cm<sup>2</sup>. Volný průchod 200 cm<sup>2</sup> vyplývá se součtu průřezů otvorů v mřížce.

- Důležité! Přístroj pracuje energeticky tím úsporněji, čím větší jsou větrací a odvětrávací profily.

Větrací a odvětrávací profily nesmí být zakryty nebo zastavěny. Kromě toho musí být pravidelně čištěny od prachu.

### Horní odvětrávací profil

Horní odvětrávací profil může být proveden různými způsoby:

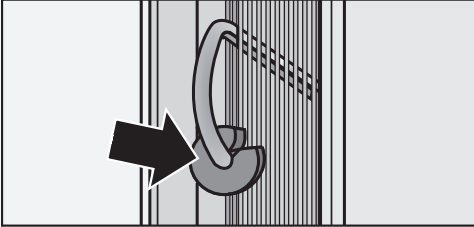


- ① přímo nad přístrojem s větrací mřížkou (volný průchod min. 200 cm<sup>2</sup>)
- ② mezi kuchyňským nábytkem a stropem
- ③ ve falešném stropu

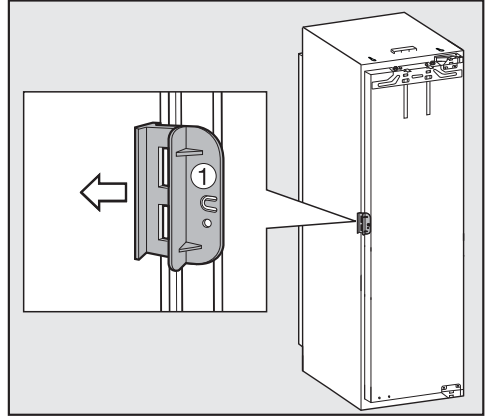


## Před vestavbou přístroje

- Před vestavbou vyjměte z přístroje sáčky s montážními díly a jiné příslušenství a odstraňte zajišťovací pásku z vnějších dvířek přístroje.
- Ze zadní strany přístroje **v žádném případě neodstraňujte**



- distanční držáky (podle modelu). Zaručují potřebnou vzdálenost mezi zadní stranou přístroje a stěnou.
- sáčky, které se nacházejí v kovové mřížce (výměníku tepla) (podle modelu). Jsou důležité pro funkci přístroje. Jejich obsah není jedovatý ani nebezpečný.
- Odstraňte držák kabelu ze zadní strany přístroje.
- Zkontrolujte, zda se mohou volně kývat všechny součásti na zadní straně přístroje. Případně doléhající součásti opatrně odehňte.



- Otevřete dvířka přístroje a vytáhněte červenou přepravní pojistku ① (podle modelu).

# Montážní pokyny

---

## **Měl starý přístroj jinak technicky provedené panty?**

Pokud měl Váš starý přístroj jinak technicky provedené panty, můžete i tak použít nábytková dvířka. V takovém případě ze skříně pro vestavbu odmontujte staré kování; nebude již potřeba, protože nyní se budou dvířka nábytku montovat na dvířka přístroje. Všechny potřebné součásti jsou součástí dodávky nebo si je můžete vyžádat u servisní služby.

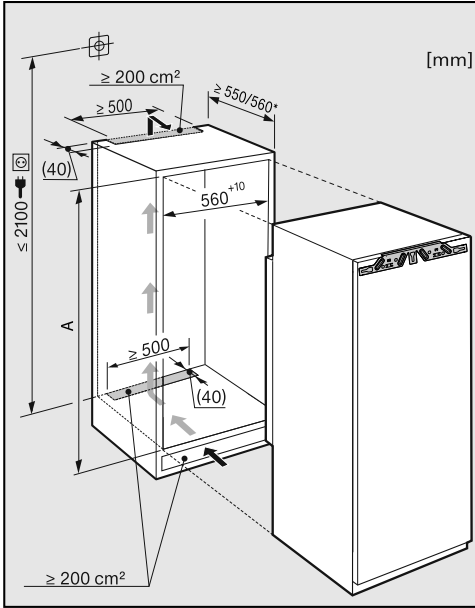
## **Čelní stěna z nerez oceli**

(podle modelu)

Pokud měl starý přístroj jinou techniku pantů a již nemůžete nebo nechcete použít stará nábytková dvířka, nebo pokud se Vaše nábytková dvířka již nedají použít z jiných důvodů, můžete je nahradit čelní stěnou z nerez oceli.

U servisní služby se můžete doptat, kde je čelní stěna z nerez oceli k dostání.

## Rozměry pro vestavbu



\* Deklarovaná spotřeba energie byla měřena s hloubkou výklenku 560 mm. Při hloubce výklenku 550 mm je přístroj plně funkční, má ale nepatrně vyšší spotřebu energie.

Před vestavbou dejte pozor na to, aby skříň pro vestavbu přesně odpovídala zadaným rozměrům pro vestavbu. Pro zajištění správné funkce přístroje musí být bezpodmínečně dodrženy uvedené větrací a odvětrávací profily.

	<b>výška výklenku [mm]</b> <b>A</b>
<b>FN 35402 i</b>	1397 – 1413
<b>FN 37402 i</b>	1772 – 1788
<b>FNS 35402 i</b>	1397 – 1413
<b>FNS 37402 i</b>	1772 – 1788

## Omezení úhlu otevření dvířek přístroje

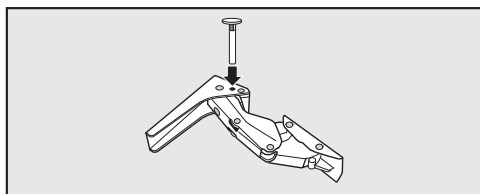
---

Panty dvířek jsou z výroby nastavené tak, aby bylo možné dvířka přístroje úplně otevřít.

Pokud má být úhel otevírání dvířek přístroje z nějakého důvodu omezen, lze to nastavit na pantu.

Pokud by například dvířka přístroje při otvírání narážela na sousední stěnu, měli byste úhel otvírání dvířek omezit asi na 90°:

Omezovací kolíky dvířek musíte namontovat před vestavbou přístroje.



- Do pantů vložte shora přiložené kolíky pro omezení otvírání dvířek.

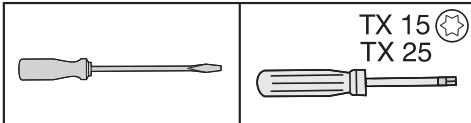
Úhel otvírání dvířek přístroje je nyní omezen asi na 90°.

## Změna směru otvírání dvířek

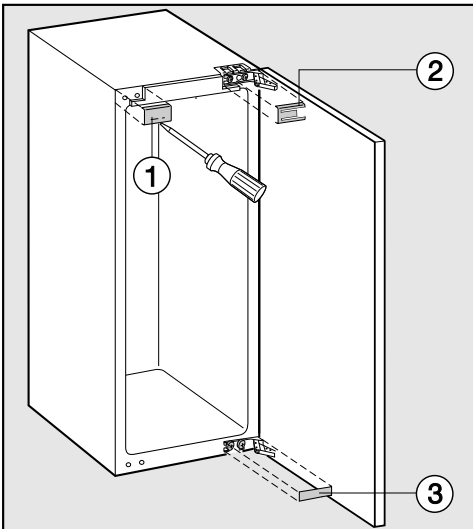
Změnu směru otvírání dvířek provádějte bezpodmínečně s pomocí pomocníkem.

Přístroj se dodává s pravými dvířky. Jestliže potřebujete levá dvířka, musíte změnit směr jejich otvírání:

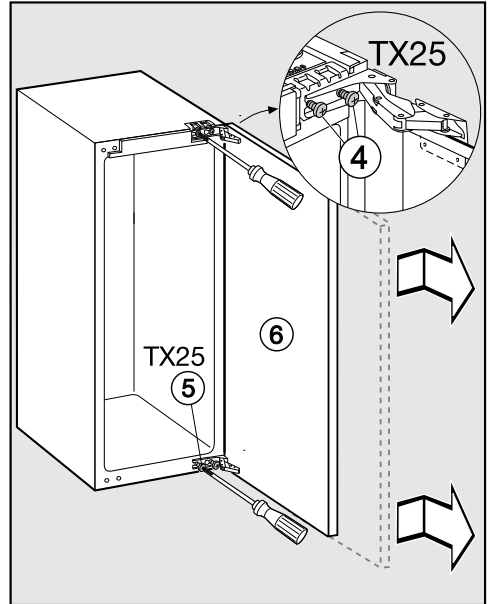
**Pro změnu směru otvírání dvířek budete potřebovat následující nářadí:**



■ Otevřete dvířka přístroje.



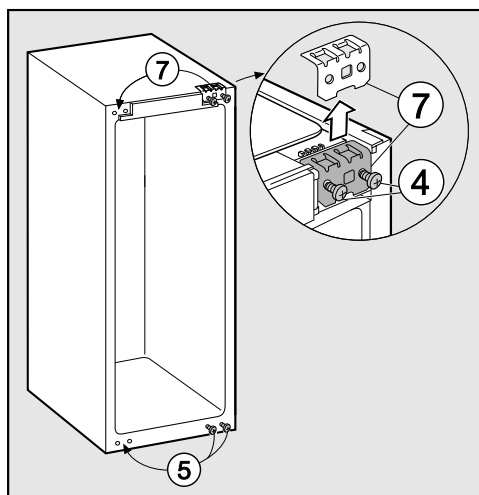
■ Sundejte krytky ①, ② a ③.



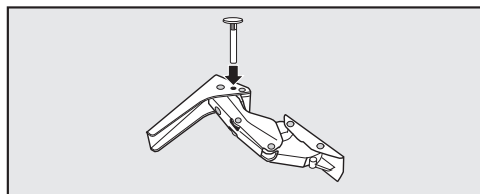
■ Povolte trochu šrouby ④ a ⑤ na pantech.

■ Posuňte dvířka přístroje ⑥ směrem ven a dejte je stranou.

## Změna směru otvírání dvířek



- Úplně vyšroubujte šrouby ④.
- Nasadte upevňovací prvek ⑦ na druhou stranu a volně zašroubujte šrouby ④.
- Úplně vyšroubujte šrouby ⑤ a zašroubujte je volně na druhou stranu.

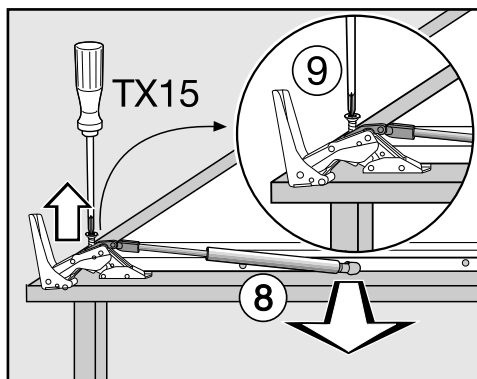


- Pokud jste do pantů zasunuli kolíky pro omezení úhlu otevření dvířek, vytáhněte je z pantů nahoru.

## Uvolnění tlumiče zavírání dvířek

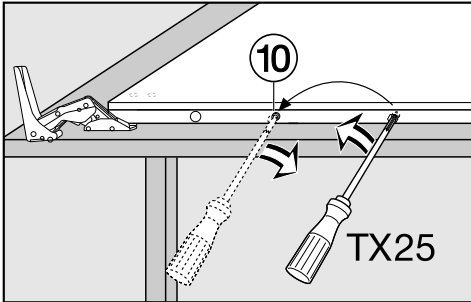
Pozor! Tlumič zavírání dvířek se v demontovaném stavu stáhne! Nebezpečí úrazu!

- Položte odmontovaná dvířka přístroje vnějším čelem dolů na pevnou podložku.



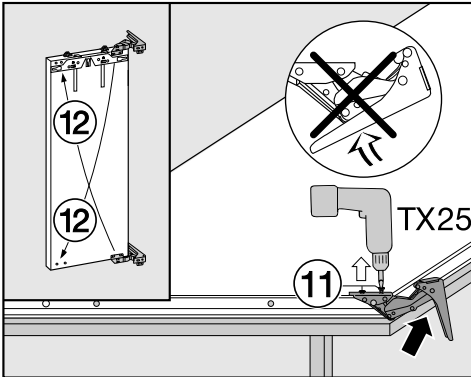
- Sejměte tlumič zavírání dvířek ⑧ z kulového čepu.
- Odšroubujte držák ⑨ a sejměte tlumič zavírání dvířek ⑧.

## Změna směru otvírání dvířek



- Šroubovákem uvolněte kulový čep ⑩ a přišroubujte ho na jiném místě.
- Nyní obraťte dvířka přístroje tak, aby ležela vnějším čelem směrem nahoru (panty zůstávají otevřené).

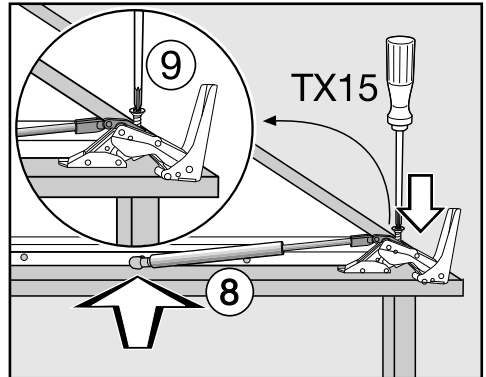
Nebezpečí úrazu!  
Panty **nesklápějte**.



- Vyšroubujte šrouby ⑪.
- Přemístěte panty diagonálně ⑫.

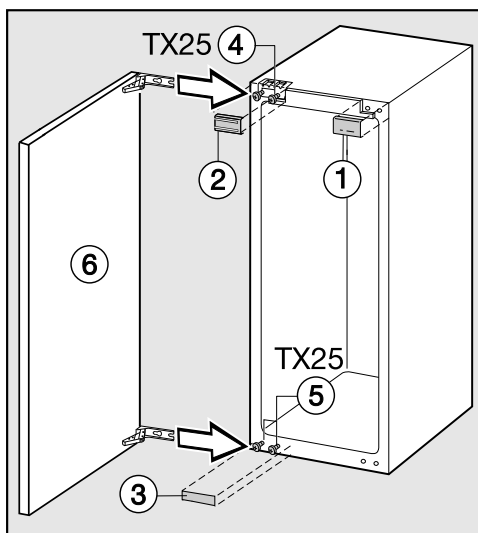
### Upevnění tlumiče zavírání dvířek

- Nyní obraťte dvířka přístroje tak, aby ležela vnějším čelem směrem dolů.

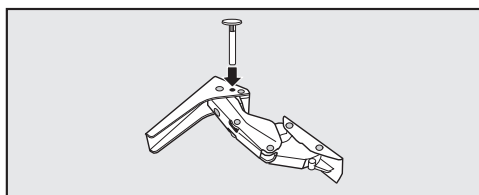


- Pevně přišroubujte držák ⑨ na pantu.
- Roztáhněte tlumič zavírání dvířek ⑧ a zahákněte ho v kulovém čepu.

## Změna směru otvírání dvířek



- Nasuňte dvířka přístroje ⑥ na předmontované šrouby ④ a ⑤ a pevně utáhněte šrouby ④ a ⑤.
- Naklapněte krytky ①, ② a ③.

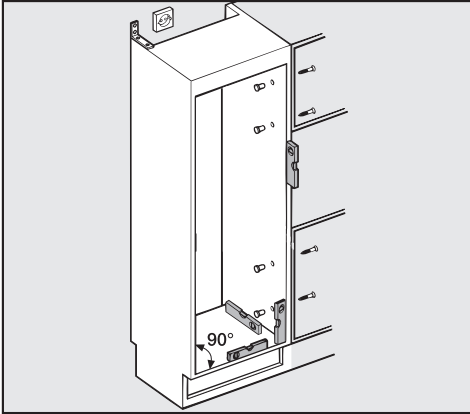


- Nasadte do pantů shora kolíky pro omezení úhlu otevření dvířek.



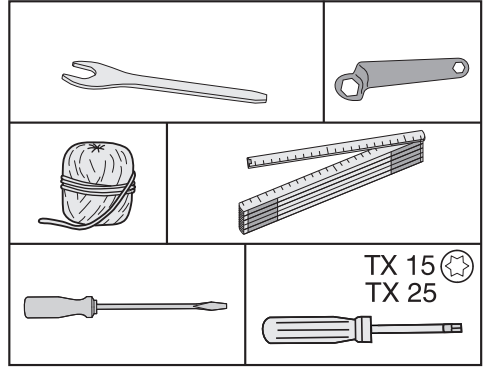
Přístroj postavte s pomocníkem.

- Přístroj zabudujte jen do pevného, stabilního kuchyňského nábytku, který stojí na rovné horizontální podlaze.
- Skříně pro vestavbu zajistěte proti převrácení.



- Vyrovnejte kuchyňský nábytek vodováhou. Rohy skříně musí navzájem svírat úhel 90°, protože jinak nebudou dvířka nábytku dosedat ve všech 4 rozích skříně.
- Bezpodmínečně dodržte větrací a odvětrávací profily (viz "Montážní pokyny – Větrání a odvětrávání", "Rozměry pro vestavbu").

Pro vestavbu přístroje budete potřebovat následující nářadí:

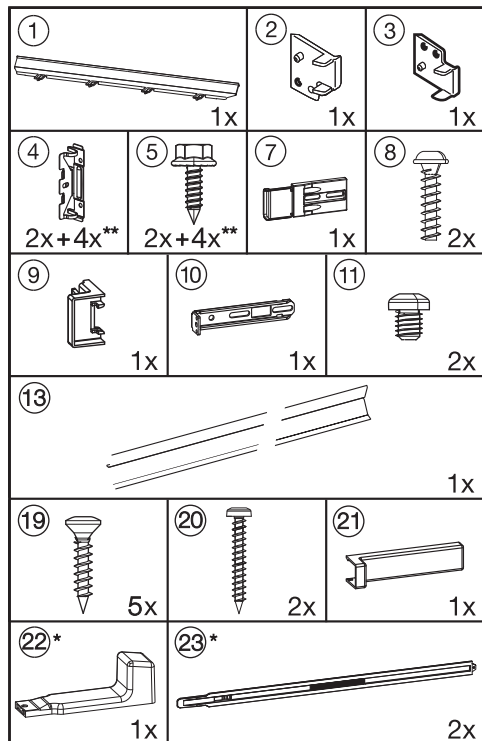


# Vestavba přístroje

## Potřebujete následující montážní součásti:

Všechny montážní součásti jsou označené čísly. Toto označení montážní součásti najdete také zase v příslušném kroku montáže.

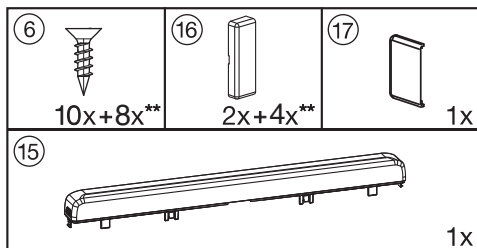
### – pro vestavbu přístroje ve výklenku:



\* Součásti jsou přiloženy jen k přístrojům určeným pro výklenky od výšky 140 cm.

\*\* Počet podle výšky výklenku. Obsahuje také další montážní součásti pro montáž velkých nebo dělených nábytkových dvířek.

### – pro montáž nábytkových dvířek:

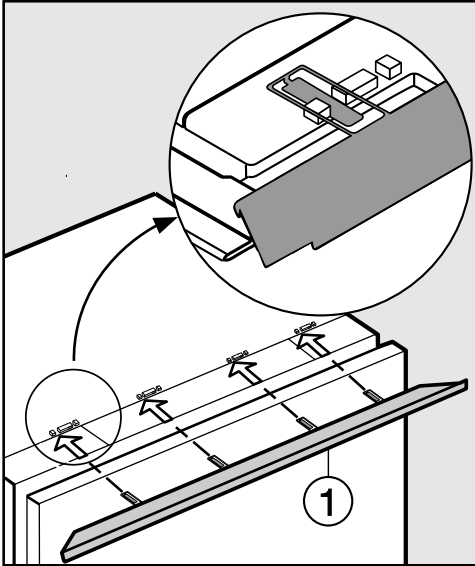


\*\* Počet podle výšky výklenku. Obsahuje také další montážní součásti pro montáž velkých nebo dělených nábytkových dvířek.

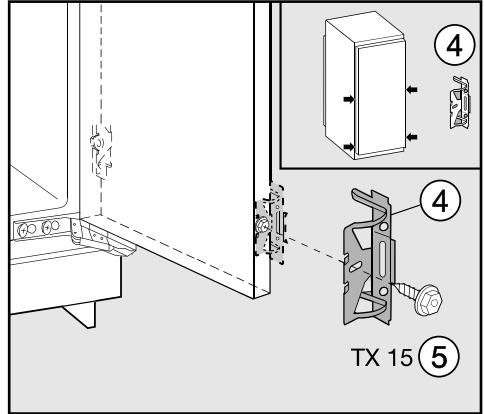
Všechny kroky montáže jsou demonstrovány na přístroji s **pravými dvířky**. Pokud jste dvířka změnili na levá, u jednotlivých kroků montáže to respektujte.

## Příprava přístroje

- Postavte přístroj bezprostředně před výklenek kuchyňského nábytku.



- Zasuňte přichytky vyrovnávacího panelu ① zepředu do držáků.



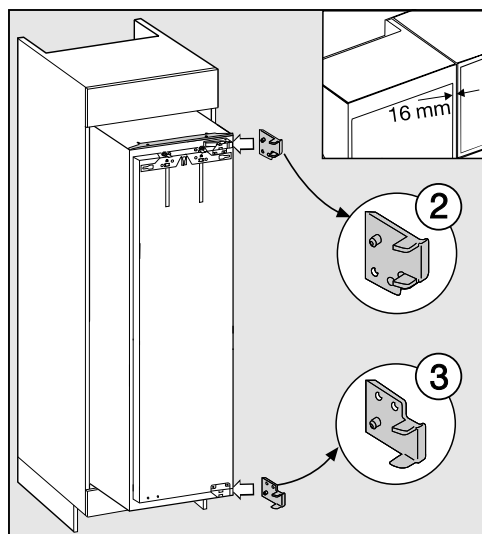
- Přišroubujte upevňovací úhelník ④ pomocí šroubu s šestihlannou hlavou ⑤ na předvrtané díry v dvířkách přístroje. Pevně přišroubujte druhý pár upevňovacích úhelníků ④ v oblasti madla dvířek. Použijte na to otvory předvrtané v dvířkách přístroje.
- Zasuňte přístroj ze dvou třetin do výklenku pro vestavbu. Při zasouvání dbejte na to, abyste nepřiskřípli připojovací síťový kabel!

**Tip:** Pro snazší zasouvání připevňte k zástrčce kousek provázku a přívodní síťový kabel tak "prodlužte".

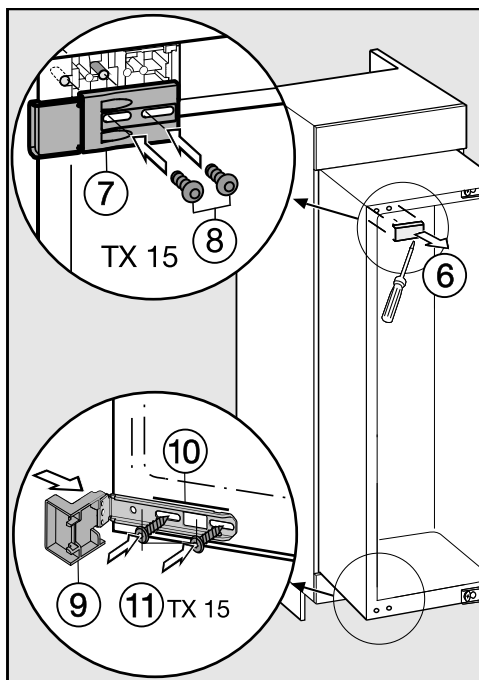
Přívodní síťový kabel pak za druhý konec provázku protáhněte kuchyňským nábytkem, abyste tak mohli přístroj po vestavbě snadno připojit.

## Vestavba přístroje

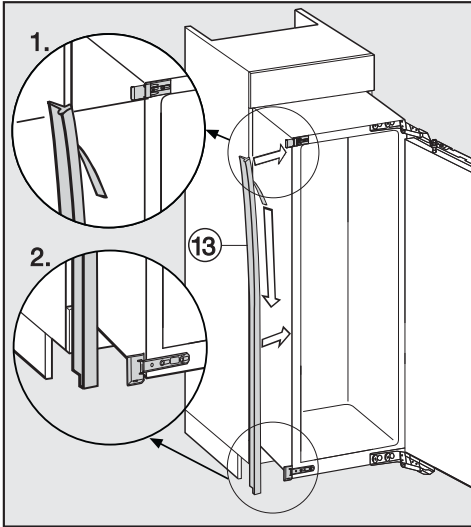
Jen u nábytkových stěn tloušťky  
16 mm:



- Nasadíte distanční součásti ② a ③ vpravo na panty.
- Otevřete dvířka přístroje.

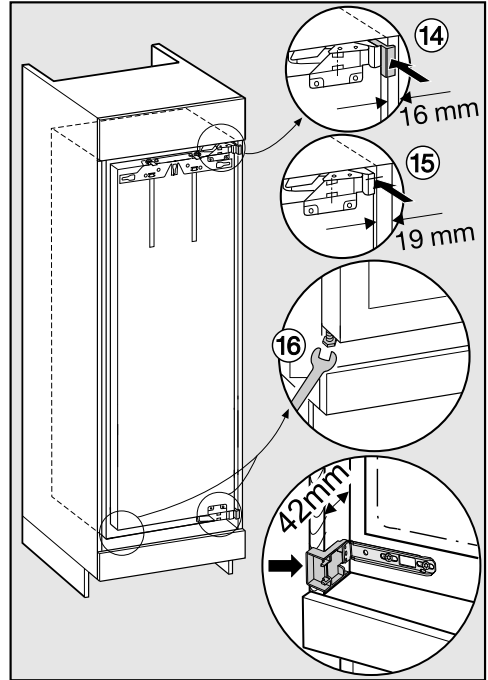


- Sundejte krytku ⑥.
- Vlevo nahoře na přístroji volně přišroubujte upevňovací součást ⑦ pomocí šroubů ⑧. Neutahujte šrouby pevně, aby bylo ještě možné součást posouvat.
- Nasadíte dorazovou součást ⑨ na upevňovací úhelník ⑩.
- Dole na přístroji volně přišroubujte upevňovací úhelník ⑩ pomocí šroubů ⑪. Neutahujte šrouby pevně, aby bylo ještě možné součást posouvat.



- Stáhněte ochrannou fólii ze zajišťovací pásky ⑬.
  - Přilepte zajišťovací pásku ⑬ čelně zarovnaně na stranu přístroj, na níž se otvírají dvířka.
1. Nasadte přitom zajišťovací pásku na spodní hranu horního upevňovacího dílu.
  2. Podélně ji přilepte.

## Vestavba přístroje



- Nyní přístroj zasuňte do výklenku pro vestavbu tolik, až budou všechny upevňovací úhelníky doražené na přední okraj boční stěny nábytku.
- ⑭ **U nábytkových stěn tloušťky 16 mm:**  
Distanční součásti dorazí nahoře i dole na přední okraj boční stěny nábytku.
  - ⑮ **U nábytkových stěn tloušťky 19 mm:**  
Přední okraje pantů nahoře a dole jsou zarovnané s předním okrajem boční stěny nábytku.

## Vestavba přístroje

- Ještě jednou zkontrolujte, zda upevňovací úhelníky dosedají nahoře i dole na přední okraj boční stěny nábytku.

Tak je po celém obvodu dodržena vzdálenost **42 mm** od předních okrajů bočních stěn nábytku.

**U nábytku s dorazovými součástmi dvířek (jako např. výstupky, těsnícími manžetami apod.)** musí být zohledněn rozměr navíc dorazových součástí dvířek, aby i zde byla po celém obvodu dodržena vzdálenost **42 mm**.

- Povytáhněte přístroj o příslušný zvětšený rozměr.

Panty a krytky nyní vyčnívají o příslušný rozměr navíc.

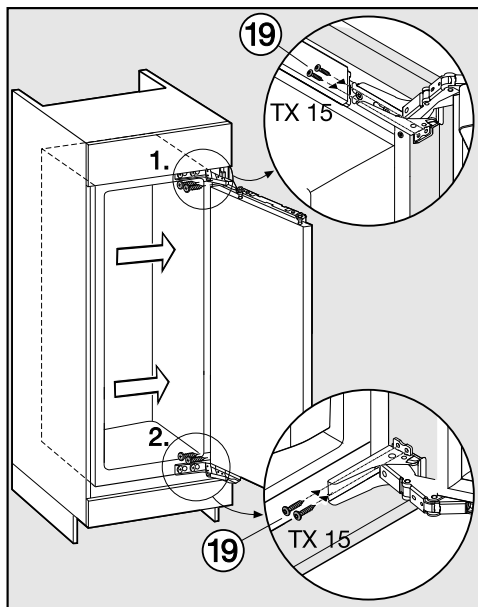
**Tip:** Odstaňte dorazové součásti dvířek! I pak bude zajištěno vyrovnání do roviny s okolními nábytkovými dvířky.

- ⑩ Pomocí přiloženého vidlicového klíče vyrovnejte přístroj stavěcími nohama na obou stranách tak, aby stál rovně.

Pokud není po celém obvodu dodržena vzdálenost 42 mm (od tělesa přístroje k přední straně bočních stěn nábytku), nebudou se dvířka přístroje případně správně zavírat.

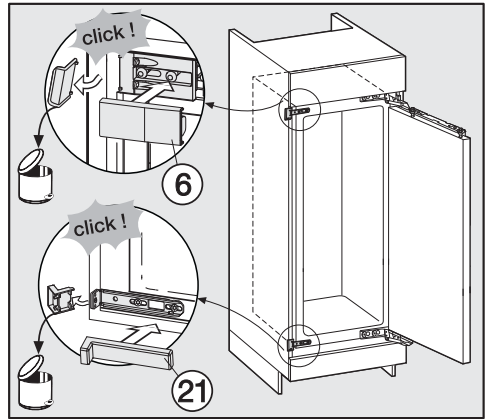
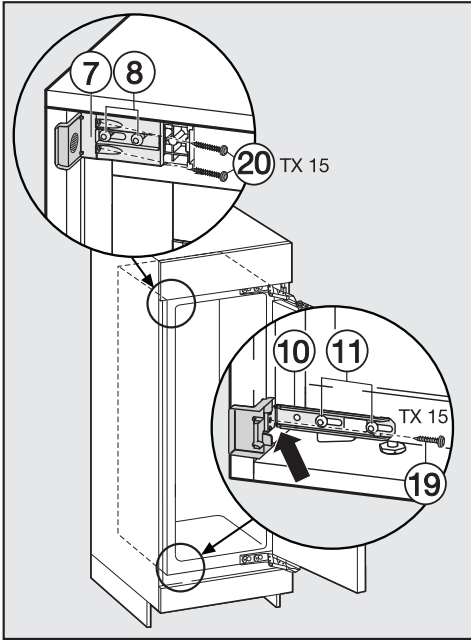
To může vést k namrzání, vytváření kondenzátu a jiným poruchám funkce, které mohou mít za následek zvýšenou spotřebu energie!

## Upevnění přístroje ve výklenku



- Přitlačte přístroj stranou s panty ke stěně nábytku.
- Pro spojení přístroje se skříní pro vestavbu zašroubujte šrouby upínacích destiček ⑰ nahoře a dole skrz příchytky pantů.

## Vestavba přístroje



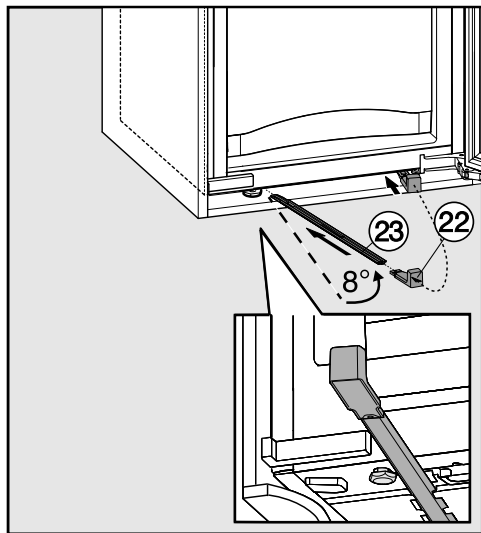
- Posuňte volně namontované upevňovací úhelníky až ke stěně nábytku.
- Pevně přišroubujte upevňovací úhelník ⑩ pomocí šroubu ⑲ ke stěně nábytku. Ve stěně nábytku případně předvrtejte díru.
- Pevně přišroubujte upevňovací úhelník ⑦ pomocí šroubů ⑳ ke stěně nábytku. Ve stěně nábytku případně předvrtejte díry.  
**Pozor!** Při utahování šroubů tlačte odstávající úhelník palcem ke stěně nábytku. Přístroj se nesmí vtáhnout dozadu.
- Znovu pevně utáhněte šrouby ⑧ a ⑪.

- Odlomte přečnávající konce upevňovacích úhelníků. Nebudete je již potřebovat a můžete je vyřadit.
- Nasadte příslušné krytky ⑥ a ⑳ na upevňovací úhelníky.

## Vestavba přístroje

### Jen u přístroje určeného pro výklenek výšky 140 cm

Pro dodatečné zajištění přístroje ve skříni pro vestavbu zasuněte na spodní straně přístroje přiložené tyče mezi přístroj a dno nábytku:



- Nejprve upevněte držadlo ②② k jedné z tyčí ②③.
- Zasouvejte tuto tyč do zaváděcího kanálu tak dlouho, až už to nebude možné. Nyní sundejte držadlo, nasadte je na druhou přiloženou tyč a rovněž ji zasuněte.  
**Důležité!** Držadlo uschovejte pro případ, že byste někdy později chtěli provádět vestavbu přístroje znovu.
- Zavřete dvířka přístroje.

### Montáž nábytkových dvířek

Nábytková dvířka musí mít tloušťku min. 16 mm resp. max. 19 mm.

Musí být dodrženy následující rozměry mezer:

- Mezera mezi nábytkovými dvířky a nad nimi umístěnými dvířky skříně musí být nejméně 3 mm.
- Svislá mezera mezi jednotlivými nábytkovými dvířky by měla být obecně 3 mm. Přesná hodnota závisí na poloměru hrany nábytkových dvířek.

Pokud se vestavba provádí do kuchyňské linky, měla by být horní hrana nábytkových dvířek ve stejné výšce jako u nábytkových dvířek vedle umístěných skříní.

Nábytková dvířka musí být namontována rovně a bez mechanického pnutí.



Namontovaná nábytková dvířka, která překračují přípustnou hmotnost, mohou vést k poškození pantů, což může vést mj. k omezení funkce!

Před montáží nábytkových dvířek zajistěte, aby nebyla překročena přípustná hmotnost montovaných nábytkových dvířek:

přístroj	max. hmotnost nábytkových dvířek v kg
----------	---

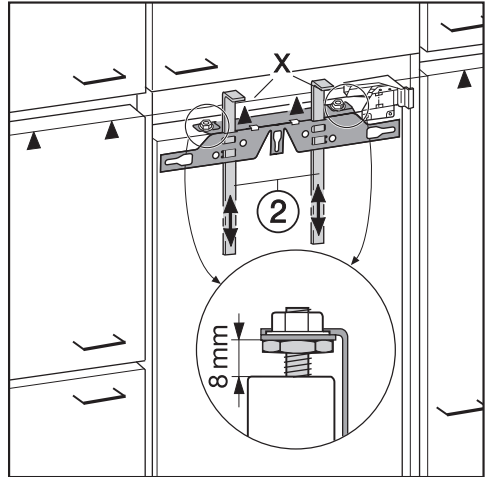
FN 35402 i	21
------------	----

FN 37402 i	26
------------	----

FNS 35402 i	21
-------------	----

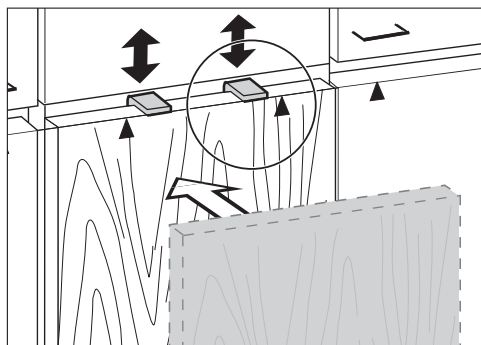
FNS 37402 i	26
-------------	----

Pro montáž velkých nebo dělených nábytkových dvířek je v servisní službě nebo ve specializovaných obchodech k dostání montážní sada příp. další pár upevňovacích úhelníků.

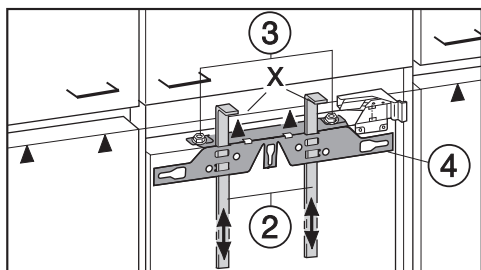


- Z továrny je nastavena vzdálenost 8 mm mezi dvířky přístroje a upevňovací traverzou. Tuto vzdálenost zkontrolujte a případně ji nastavte.
- Posuňte montážní pomůcky ② do výšky nábytkových dvířek: Spodní dorazová hrana X montážních pomůcek musí být ve stejné výšce s horní hranou montovaných nábytkových dvířek (značka ▲).

## Vestavba přístroje

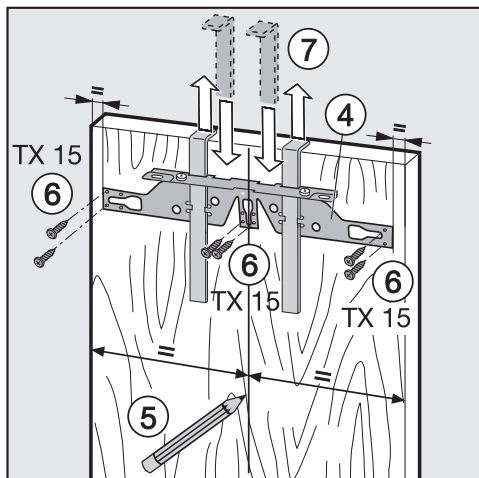


**Tip:** Posuňte s nábytkovým čelem montážní pomůcky ② do výšky nábytkových dvířek vedle umístěných skříní.



■ Odšroubujte matice ③ a sundejte upevňovací traverzu ④ spolu s montážními pomůckami ②.

■ Položte nábytková dvířka vnějším čelem dolů na pevnou podložku.



■ Narýsujte tužkou lehce osu na vnitřní stranu nábytkových dvířek ⑤.

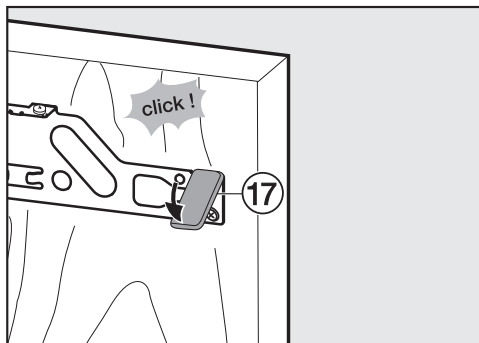
■ Zavěste upevňovací traverzu ④ s montážními pomůckami na **vnitřní stranu** nábytkových dvířek. Vyrovnajte upevňovací traverzu na střed.

■ Přišroubujte upevňovací traverzu nejméně šesti krátkými šrouby upínacích destiček ⑥. (U kazetových dvířek použijte jen 4 šrouby na okraji.) Případně v nábytkových dvířkách předvrtejte díry.

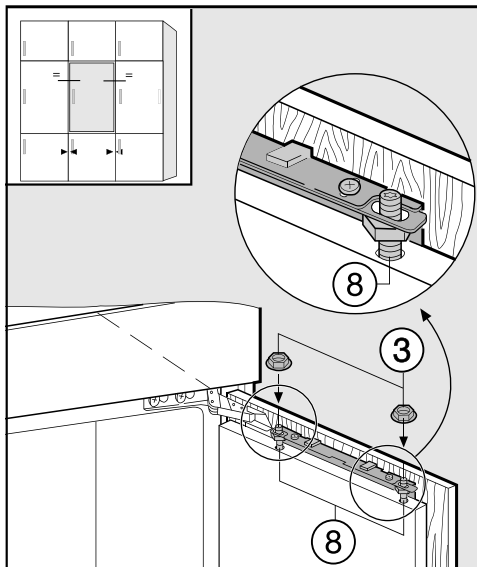
■ Vytáhněte montážní pomůcky ⑦ nahoru.

Montážní pomůcky otočte a úplně je zasuněte (pro uschování) do středových výřezů upevňovací traverzy.

## Vestavba přístroje



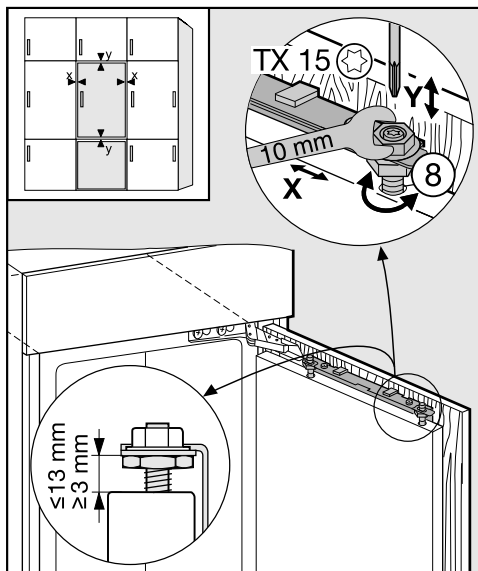
- Nasuňte boční krytku ⑰ na upevňovací traverzu na druhé straně, než jsou panty.
- Otočte nábytková dvířka a upevněte madlo (je-li to potřeba).
- Otevřete dvířka přístroje.



- Zavěste nábytková dvířka na stavěcí šrouby ⑧.
- Volně našroubujte matice ③ na stavěcí šrouby.
- Zavřete dvířka a zkontrolujte vzdálenost dvířek od okolních nábytkových dvířek. Vzdálenost by měla být stejná.

# Vestavba přístroje

## Vyrovnání polohy dvířek



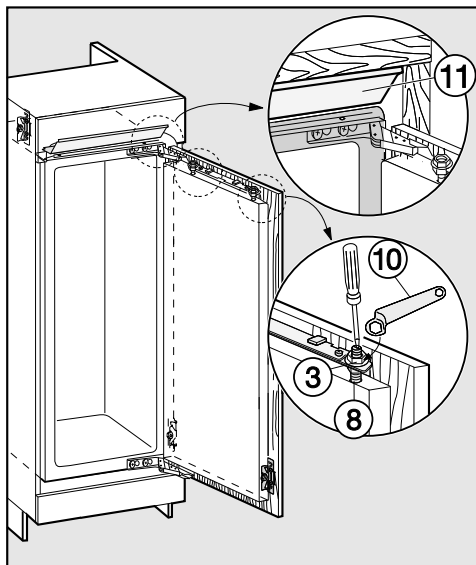
### - Boční nastavení (X)

- Posouváte nábytková dvířka.

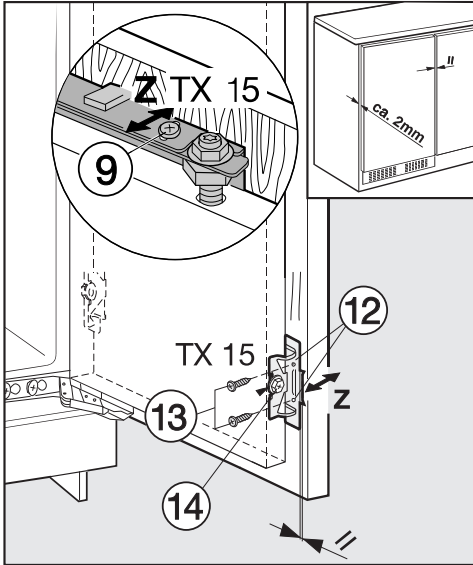
### - Výškové nastavení (Y)

- Pomocí šroubováku otáčejte stavěcí šrouby ⑧.

Vzdálenost mezi dvířky přístroje a upevňovací traverzou je nastavená na 8 mm. Tuto vzdálenost měňte jen v uvedeném rozsahu.



- Utáhněte matice ③ na dvířkách přístroje očkovým klíčem ⑩, šroubovákem přitom přidržíte stavěcí šrouby ⑧.
- Vyrovnávací panel ⑪ nesmí vyčnívat, musí úplně zmizet ve výklenku.



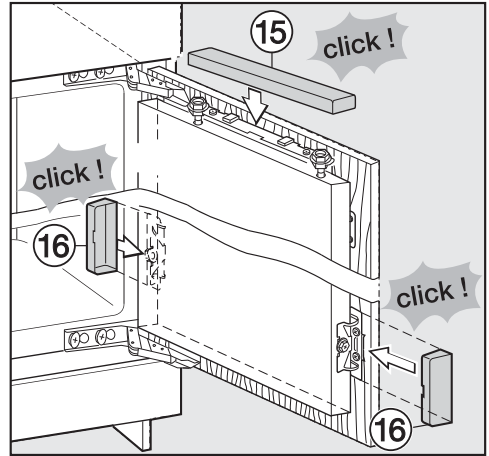
■ V nábytkových dvířkách vždy předvrtajte upevňovací díry ⑫ a zašroubujte šrouby ⑬. Dávejte pozor, aby byly vyrovnané obě kovové hrany (symbol //).

■ Zavřete dvířka přístroje i dvířka nábytku.

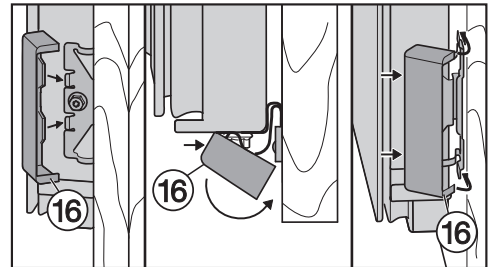
## - Hloubkové nastavení (Z)

■ Povolte šrouby ⑨ nahore na dvířkách přístroje a šroub ⑭ dole na upevňovacím úhelníku. Posouváním nábytkových dvířek nastavte vzduchovou mezeru 2 mm mezi nábytkovými dvířky a tělesem nábytku.

■ Ještě jednou pevně dotáhněte všechny šrouby.



■ Nasadte horní krytku ⑮ a zaklapněte ji.



■ Nasuňte boční krytky ⑯ tak, aby zřetelně zaklaply.

## Vestavba přístroje

---

### **Správně vestavěný přístroj musí splňovat tyto podmínky:**

- Správně se zavírají dvířka.
- Dvířka nedosedají na těleso nábytku.
- Pevně dosedá těsnění u horního rohu na straně madla.
- Pro kontrolu dejte do přístroje zapnutou kapesní svítilnu a zavřete dvířka přístroje. Zatemněte místnost a zkontrolujte, zda vychází světlo na bocích přístroje. Pokud je tomu tak, překontrolujte jednotlivé kroky montáže.

The Miele logo consists of the word "Miele" in a bold, white, sans-serif font, set against a solid black rectangular background.

Miele spol. s r.o.  
Holandská 4, 639 00 Brno  
Tel.: 543 553 111-3  
Fax: 543 553 119  
Servis-tel.: 543 553 134-5  
E-mail: [info@miele.cz](mailto:info@miele.cz)  
Internet: [www.miele.cz](http://www.miele.cz)

**Servisní služba Miele  
příjem servisních zakázek  
800 MIELE1  
(800 643531)**

Miele & Cie. KG  
Carl-Miele-Straße 29  
33332 Gütersloh  
Německo

FN 35402 i, FN 37402 i, FNS 35402 i, FNS 37402 i



cs-CZ

M.-Nr. 09 943 380 / 01