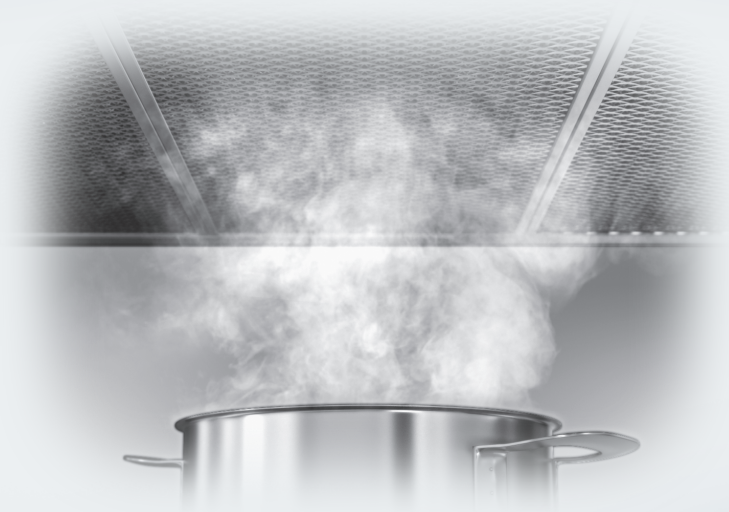


# Návod k obsluze a montáži

## Odsávač par



Před instalací a uvedením přístroje do provozu si **bezpodmínečně** přečtěte tento návod k obsluze a montáži. Ochráníte tak sebe a zabráníte škodám.

# Obsah

---

<b>Bezpečnostní pokyny a varovná upozornění</b> .....	4
<b>Váš příspěvek k ochraně životního prostředí</b> .....	13
<b>Popis funkce</b> .....	14
Funkce Con@ctivity 2.0 .....	15
<b>Popis odsávače par</b> .....	16
<b>Obsluha (automatický provoz)</b> .....	18
Vaření s funkcí Con@ctivity 2.0 (automatický provoz) .....	18
Dočasné opuštění automatického režimu .....	20
Návrat do automatického režimu .....	20
<b>Obsluha (manuální provoz)</b> .....	21
Vaření bez funkce Con@ctivity 2.0 (manuální provoz) .....	21
Zapnutí ventilátoru .....	21
Volba stupně výkonu .....	21
Volba doběhu ventilátoru .....	22
Vypnutí ventilátoru .....	22
Zapnutí/vypnutí osvětlení varných zón .....	22
Řízení výkonu .....	23
<b>Obsluha (automatický a manuální provoz)</b> .....	24
Počítadla provozních hodin .....	24
Změna počítadla provozních hodin tukových filtrů .....	24
Aktivace/změna počítadla provozních hodin pachových filtrů .....	25
Kontrola počítadla provozních hodin .....	25
<b>Tipy pro úsporu energie</b> .....	26
<b>Čištění a ošetřování</b> .....	27
Plášť .....	27
Tukové filtry .....	28
Pachové filtry .....	30
Vynulování počítadla provozních hodin pachových filtrů .....	31
Likvidace pachového filtru .....	31
<b>Montáž</b> .....	32
Rozměry přístroje .....	32
Vzdálenost mezi varnou zónou a odsávačem par (S) .....	34
Doporučení pro montáž .....	35
Před montáží .....	35
Montážní materiál .....	36
Připojení odtahu .....	45

---

Připojení cirkulace vzduchu.....	46
Připojení k síti .....	47
<b>Elektrické připojení .....</b>	<b>48</b>
<b>Odtahové potrubí.....</b>	<b>49</b>
Zachycovač kondenzátu .....	50
Tlumič hluku .....	50
<b>Aktivace funkce Con@ctivity 2.0 .....</b>	<b>52</b>
Instalace ovladače Con@ctivity 2.0.....	52
Aktivace funkce Con@ctivity 2.0 .....	52
Aktivace na odsávači par .....	52
Aktivace na varné desce .....	53
Neúspěšná aktivace .....	53
Deaktivace Con@ctivity 2.0.....	53
<b>Servisní služba a záruka .....</b>	<b>54</b>
Umístění typového štítku.....	54
<b>Technické údaje.....</b>	<b>55</b>
Prohlášení o shodě.....	56
Pro zkušební ústavy .....	56

## Bezpečnostní pokyny a varovná upozornění

---

Tento odsávač par odpovídá platným bezpečnostním předpisům. Neodborné použití však může způsobit škody na lidech a věcech. Před uvedením odsávače par do provozu si pozorně přečtěte návod k obsluze a montáži. Obsahuje důležité pokyny pro montáž, bezpečnost, používání a údržbu. Tím chráníte sebe a zabráníte poškození odsávače. Miele neodpovídá za škody způsobené nedbáním těchto pokynů.

Návod k obsluze a montáži uschovejte a předejte ho případnému novému majiteli!

### Používání ke stanovenému účelu

- ▶ Tento odsávač par je určený k používání v domácnosti a v prostorách podobných domácnostem.
- ▶ Tento odsávač par není určen pro používání venku.
- ▶ Používejte odsávač par výhradně v rámci domácnosti pro odsávání a čištění výparů z vaření, které vznikají při přípravě pokrmů. Všechny ostatní způsoby použití jsou nepřipustné.
- ▶ Odsávač par nelze při provozu s cirkulací vzduchu používat nad plynovou varnou deskou pro odvětrávání místa instalace. Zeptejte se na to kvalifikovaného plynaře.

# Bezpečnostní pokyny a varovná upozornění

---

► Osoby, které kvůli svým fyzickým, smyslovým nebo duševním schopnostem nebo kvůli své nezkušenosti nebo neznalosti nejsou schopné odsávací par samy bezpečně obsluhovat, musí být při obsluze pod dozorem.

Tyto osoby smí odsávací par používat bez dozoru jen tehdy, pokud jim byla jeho obsluha vysvětlena tak, že ho dokážou obsluhovat bezpečně. Musí být schopné rozpoznat a chápat možná nebezpečí v případě chybné obsluhy.

## Děti v domácnosti

► Děti mladší osmi let se nesmí samy pohybovat v blízkosti odsávací par, ledaže by byly pod stálým dozorem.

► Děti starší osmi let smí odsávací par používat bez dozoru jen tehdy, pokud jim byla jeho obsluha vysvětlena tak, že ho dokážou obsluhovat bezpečně. Děti musí být schopné rozpoznat a chápat možná nebezpečí v případě chybné obsluhy.

► Děti nesmí odsávací par bez dozoru čistit ani na něm provádět údržbu.

► Dávejte pozor na děti, které se zdržují v blízkosti odsávací par. Nikdy jim nedovolte, aby si s odsávacím hrály.

► Osvětlení varných míst je velmi intenzivní. Zvláště u malých dětí dbejte na to, aby se nedívaly přímo do světla.

► Nebezpečí udušení! Děti by si mohly hrát s obalovým materiálem, např. fólií, mohly by se do ní balit nebo si ji dávat přes hlavu a udušit se. Proto veškerý obalový materiál uchovávejte mimo dosah dětí.

# Bezpečnostní pokyny a varovná upozornění

---

## Technická bezpečnost

- ▶ Neodborně prováděné práce spojené s instalací, údržbou nebo opravami mohou uživatele vystavit značnému nebezpečí. Práce spojené s instalací a údržbou jakož i opravy smí provádět pouze autorizovaní odborníci pověřeni firmou Miele.
- ▶ Poškozený odsávač par může ohrozit Vaši bezpečnost. Zkontrolujte ho, zda není viditelně poškozený. Poškozený odsávač par nikdy neuvádějte do provozu.
- ▶ Elektrická bezpečnost odsávače par je zajištěna jen tehdy, je-li připojen na elektrický systém s ochranným vodičem nainstalovaný podle předpisů. Tento základní bezpečnostní požadavek musí být splněn. V případě pochybností nechte elektrickou instalaci zkontrolovat kvalifikovaným elektrikářem.
- ▶ Spolehlivý a bezpečný provoz odsávače par je zaručen pouze tehdy, pokud je odsávač připojený k veřejné rozvodné síti.
- ▶ Připojovací údaje (frekvence a napětí) uvedené na typovém štítku odsávače par musí bezpodmínečně souhlasit s odpovídajícími parametry elektrické sítě, aby se odsávač par nepoškodil. Před připojením připojovací údaje porovnejte. V případě pochybností se zeptejte kvalifikovaného elektrikáře.
- ▶ Rozbočovací vícenásobné zásuvky a prodlužovací kabely neposkytují nutnou bezpečnost (nebezpečí požáru). Odsávač par pomocí nich k elektrické síti nepřipojujte.
- ▶ U odsávačů par typové řady ...EXT je třeba vytvořit spojení s externím ventilátorem pomocí příslušného propojovacího vedení a konektorů.  
Tyto přístroje se smí kombinovat jen s externím ventilátorem od Miele.

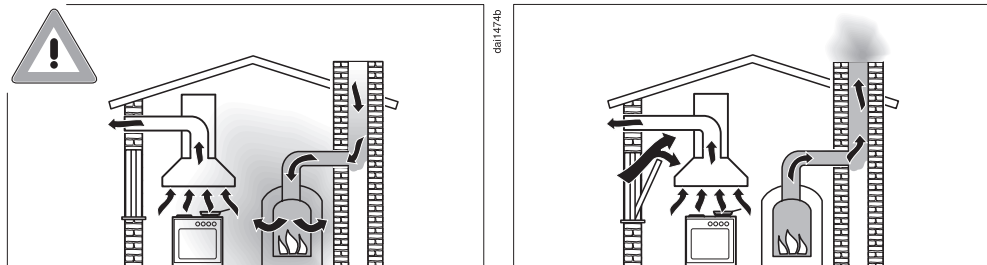
## Bezpečnostní pokyny a varovná upozornění

---

- ▶ Používejte odsávač par jen v namontovaném stavu, aby byla zajištěna bezpečná funkce.
- ▶ Tento odsávač par nesmí být provozován na nestabilních místech (např. na lodi).
- ▶ Dotyk přípojů pod napětím stejně jako změna elektrické a mechanické konstrukce Vás ohrožují a mohou vést k poruchám funkce odsávače par.  
Plášť přístroje otevírejte jen podle popisu v rámci montáže a čištění. Nikdy neotvírejte další části pláště.
- ▶ Opravy odsávače par smí provádět pouze servisní služba Miele, jinak zaniká nárok na záruku.
- ▶ Pouze u originálních náhradních dílů garantuje firma Miele, že budou splňovat bezpečnostní požadavky. Vadné součásti nahrazujte jen originálními náhradními díly.
- ▶ Poškozený připojovací kabel smí vyměnit jen kvalifikovaný odborník.
- ▶ Při pracích spojených s instalací a údržbou jakož i při opravách musí být odsávač par odpojený od elektrické sítě. Odpojený od elektrické sítě je jen tehdy, když
  - jsou vypnuté jističe elektrické instalace nebo
  - je úplně vyšroubovaná šroubovací pojistka elektrické instalace nebo
  - je vytažená elektrická zástrčka (je-li k dispozici) ze zásuvky. Při vytahování zástrčky netahejte za připojovací síťový kabel, nýbrž za zástrčku.

# Bezpečnostní pokyny a varovná upozornění

## Současný provoz s topeništěm závislým na vzduchu z místnosti



### ⚠ Nebezpečí otravy spalinami!

Při současném používání odsávače par a topeniště závislého na vzduchu ze stejné místnosti nebo sdruženého větrání buďte mimořádně opatrní.

Topeniště závislá na vzduchu z místnosti nasávají vzduch potřebný k hoření z prostoru instalace a svoje zplodiny odvádí ven prostřednictvím zařízení na odtah zplodin (např. komínem). Mohou to být např. topná zařízení na plyn, olej, dřevo nebo uhlí, průtokové ohřívače, zařízení na ohřev teplé vody, plynové varné desky nebo plynové pečicí trouby.

Odsávač par odvádí vzduch z kuchyně a sousedních místností.

Platí to pro tyto provozní způsoby:

- odtahový provoz,
- odtahový provoz s externím ventilátorem,
- cirkulační provoz s boxem pro cirkulační provoz umístěným mimo místnost.

Bez dostatečného přívodu vzduchu vzniká podtlak. Topeniště není zásobováno dostatečným množstvím vzduchu. Spalování je tak negativně ovlivněno.

Jedovaté zplodiny mohou být nasávány z komínu nebo odtahové šachty do obytných místností.

Může být ohrožen život!



## Bezpečnostní pokyny a varovná upozornění

Bezpečný provoz je možný, když bude při současném provozu odsávače par a topeniště závislého na vzduchu z místnosti nebo sdruženého větrání dosaženo podtlaku nejvýše 4 Pa (0,04 mbar), kdy je zaručeno, že nedojde k nasávání zplodin z topeniště zpět do místnosti.

Lze toho dosáhnout tím, že neuzavíratelnými otvory, např. ve dveřích nebo oknech, bude moci do místnosti proudit vzduch potřebný pro spalování. Přitom je nutné dbát na dostatečný průřez přívodního otvoru vzduchu. Samostatná větrací mřížka ve zdi zpravidla nezaručuje dostatečný přívod vzduchu.

Při posouzení je třeba brát v potaz vzájemné propojení větrání celého obydlí. Ohledně toho se poraďte s příslušným kominickým mistrem.

Je-li odsávač par provozován v režimu s cirkulací vzduchu, kdy je vzduch veden zpět do prostoru instalace, je současný provoz topeniště závislého na vzduchu z místnosti nezávadný.

# Bezpečnostní pokyny a varovná upozornění

---

## Provozní zásady

▶ Otevřený oheň představuje nebezpečí požáru!

Nikdy nepracujte s otevřeným ohněm pod odsávačem par. Tak je například zakázáno flambování a grilování s otevřeným ohněm. Zapnutý odsávač par nasává plameny do filtru. Může vzplanout usazený tuk.

▶ Působení velkého tepla při vaření na plynové varné zóně může poškodit odsávač par.

- Plynovou varnou zónu nikdy nenechte hořet, aniž by na ní bylo varné nádobí. I při sundání varného nádobí na krátkou chvíli plynovou varnou zónu vypněte.
- Volte varné nádobí odpovídající velikosti varné zóny.
- Nastavte plamen tak, aby v žádném případě nepřesahoval varné nádobí.
- Zabraňte nadměrnému zahřátí varného nádobí (např. při vaření na pánvi wok).

▶ Kondenzační voda může vést k poškození odsávače par korozí. Když používáte varnou zónu, vždy zapněte odsávač par, aby se nemohl hromadit kondenzát.

▶ Přehřáté oleje a tuky se mohou samy vznítit a tím vyvolat požár odsávače par.

Když pracujete s oleji a tuky, dohlížejte na hrnce, pánve a fritézy. Také na grilování na elektrických grilech proto musíte stále dohlížet.

# Bezpečnostní pokyny a varovná upozornění

---

- ▶ Usazený tuk a nečistoty narušují funkci odsávače par. Odsávač par nikdy nepoužívejte bez tukových filtrů, abyste zajistili čištění výparů z vaření.
- ▶ Pamatujte na to, že se odsávač par při vaření může silně zahřát teplem stoupajícím nahoru. Pláště a tukových filtrů se dotýkejte až po vychladnutí odsávače par.

## Odborná montáž

- ▶ Podle údajů ke svému přístroji na vaření zjistěte, zda nad ním jeho výrobce dovoluje provoz odsávače par.
- ▶ Odsávač par se nesmí montovat nad topeniště na tuhá paliva.
- ▶ Jestliže je vzdálenost mezi vařičem a odsávačem par příliš malá, může se odsávač par poškodit. Pokud výrobce vařiče nspecifikuje větší bezpečnostní vzdálenosti, je mezi vařičem a spodní hranou odsávače par nutno respektovat vzdálenosti uvedené v kapitole "Montáž". Pokud jsou pod odsávačem par provozovány různé vařiče, pro něž platí rozdílné bezpečnostní vzdálenosti, je nutno respektovat největší uvedenou bezpečnostní vzdálenost.
- ▶ Ohledně upevnění odsávače par je nutno respektovat údaje v kapitole "Montáž".
- ▶ Plechové díly mohou mít ostré hrany a vést ke zraněním. Při montáži noste rukavice poskytující ochranu proti pořezání.
- ▶ Instalované odtahové potrubí musí být tvořeno pouze trubkami nebo hadicemi z nehořlavých materiálů. Jsou k dostání ve specializovaných prodejnách nebo u servisní služby.
- ▶ Odtah nesmí být veden ani do používaného kouřového nebo odtahového komínu, ani do šachty, která slouží k ventilaci instalačních místností s topeništi.
- ▶ Má-li být odtah zaveden do nepoužívaného kouřového nebo odtahového komínu, je nutno respektovat úřední předpisy.

## Bezpečnostní pokyny a varovná upozornění

---

### Čištění a ošetřování

- ▶ Pokud nebude čištění provedeno dle pokynů v tomto návodu k obsluze, hrozí nebezpečí požáru.
  - ▶ Pára z parního čisticího zařízení se může dostat k součástem pod napětím a vyvolat zkrat.
- Na čištění odsávače par nikdy nepoužívejte parní čisticí zařízení.

### Příslušenství

- ▶ Používejte výhradně originální příslušenství Miele. Pokud budou namontovány nebo vestavěny jiné díly, zaniká jakákoli záruka a/nebo ručení poskytované společností Miele.

## Likvidace přepravního obalu

Obal chrání přístroj před poškozením během přepravy. Obalové materiály byly zvoleny s přihlédnutím k aspektům ochrany životního prostředí a k možností jejich likvidace, a jsou tedy recyklovatelné.

Vrácení obalů do materiálového cyklu šetří suroviny a snižuje množství odpadů. Váš specializovaný prodejce odebere obal zpět.

## Likvidace starého přístroje

Elektrické a elektronické přístroje často obsahují hodnotné materiály. Obsahují také určité látky, směsi a konstrukční součásti, které byly nutné pro jejich funkci a bezpečnost. V domovním odpadu a při neodborném nakládání mohou škodit lidskému zdraví a životnímu prostředí. Svůj starý přístroj proto v žádném případě nedávejte do domovního odpadu.

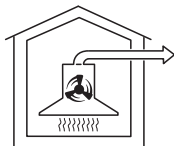


Místo toho využijte oficiální sběrná a vratná místa pro odevzdávání a užitkování elektrických a elektronických přístrojů zřízená obcemi, prodejci nebo společnostmi Miele. Podle zákona jste sami zodpovědní za vymazání případných osobních údajů na likvidovaném starém přístroji. Postarejte se prosím o to, aby byl starý přístroj až do odvozu uložen tak, aby se k němu nedostaly děti.

## Popis funkce

V závislosti na provedení odsávače par jsou možné tyto funkce:

### Odtahový provoz



dali094a

Nasátý vzduch se čistí tukovými filtry a je odváděn z budovy.

### Zpětná klapka

Zpětná klapka v odtahovém systému zajišťuje, aby při vypnutém odsávači par nedocházelo k nechtěné výměně vzduchu mezi místností a venkovním prostředím.

Při vypnutém odsávači par je zavřená.

Po zapnutí přístroje se zpětná klapka otevře, takže výpary mohou být nerušeně odváděny ven.

Pro případ, že by Váš odtahový systém neměl zpětnou klapku, je zpětná klapka přiložena k odsávači par. Nasazuje se do vyfukovacího hrdla jednotky motoru.

### Cirkulační provoz

(jen s montážní sadou a pachovými filtry jako příslušenstvím k dokoupení, viz "Technické údaje")

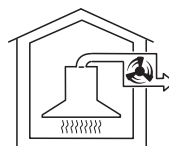


dali094b

Nasátý vzduch je čištěn tukovými filtry a navíc pachovými filtry. Potom je vzduch veden zpět do kuchyně.

### Provoz s externím ventilátorem

(odsávače par typové řady ...EXT)



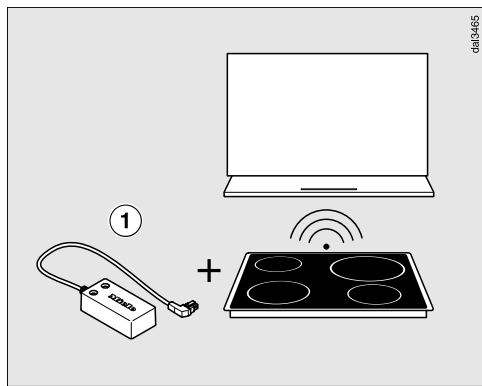
dali094c

U odsávačů par, které jsou připravené pro provoz s externím ventilátorem, se na Vámi zvoleném místě mimo místnost montuje odsávací ventilátor Miele. Externí ventilátor se řídicím vedením spojuje s odsávačem par a ovládá se přes Con@ctivity 2.0, ovládací prvky nebo dálkovým ovladačem odsávače par.

## Funkce Con@ctivity 2.0

### Automatické řízení

Tento odsávač par má komunikační funkci. Tato funkce umožňuje automatické řízení odsávače par v závislosti na provozním stavu nezávislé elektrické varné desky Miele.



Předpokladem komunikace je, že je varná deska vybavená příslušným ovladačem Con@ctivity 2.0 ①.

V montážním návodu ovladače Con@ctivity 2.0 zjistěte, zda je možné připojení k Vaší varné desce.

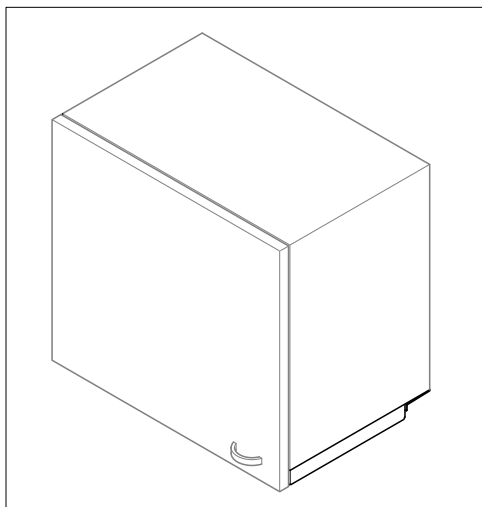
Abyste mohli využívat funkci Con@ctivity 2.0, musí být navázáno rádiové spojení mezi varnou deskou a odsávačem par (viz "Aktivace funkce Con@ctivity 2.0").

Varná deska rádiově předává informace o provozním stavu odsávači par.

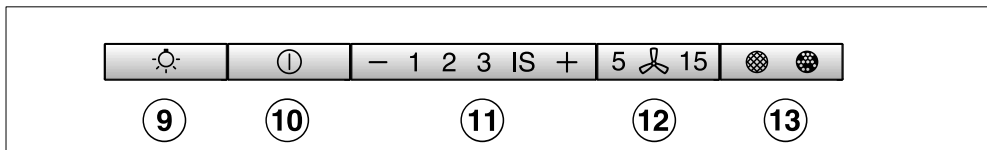
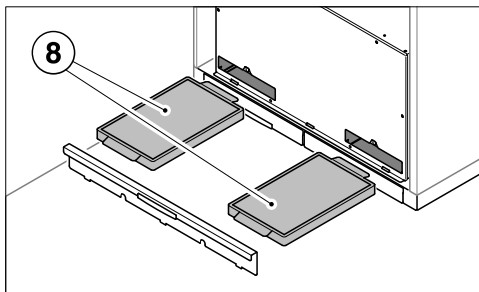
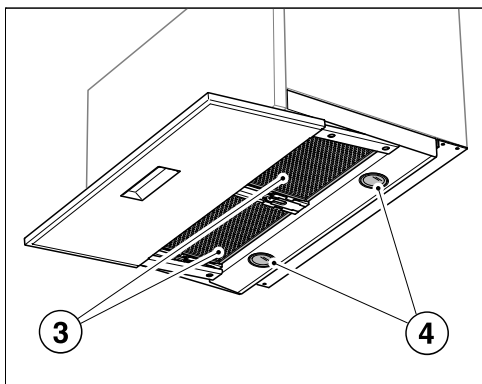
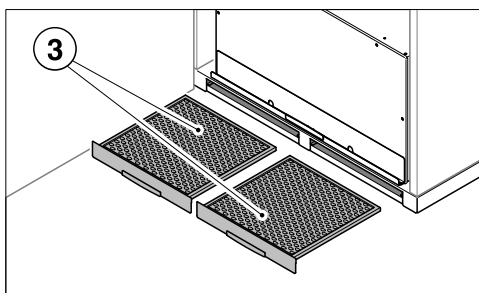
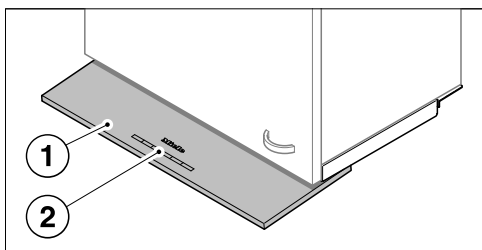
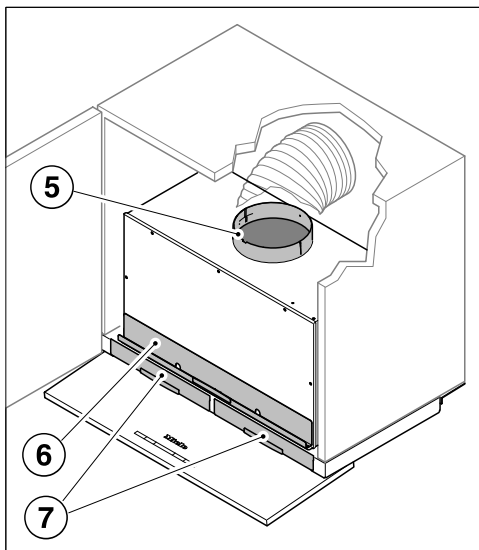
- Osvětlení varných zón se zapíná automaticky.
- Během vaření volí odsávač par při vysunutém vedení výparů automaticky otáčky ventilátoru. Stupeň otáček ventilátoru závisí na počtu zapnutých varných zón a na zvolených stupních vaření.
- Po vaření se automaticky vypne ventilátor a osvětlení varných zón.

Podrobné informace o funkci najdete v kapitole "Obsluha".

# Popis odsávače par



dalil3017





- ① výsuvné vedení výparů
- ② ovládací prvky
- ③ tukové filtry
- ④ osvětlení varných zón
- ⑤ výfukové hrdlo  
Výfukové hrdlo lze nainstalovat také dozadu.
- ⑥ šachty pro pachové filtry
- ⑦ šachty pro tukové filtry
- ⑧ pachové filtry  
Příslušenství k dokoupení pro cirkulační provoz
- ⑨ tlačítko pro osvětlení varných zón
- ⑩ tlačítko zap./vyp. pro ventilátor
- ⑪ tlačítka pro nastavení výkonu ventilátoru
- ⑫ tlačítko pro funkci doběhu
- ⑬ tlačítko provozních hodin

# Obsluha (automatický provoz)

Když je aktivovaná funkce Con@ctivity 2.0, pracuje odsávač par vždy v automatickém režimu (viz "Aktivace funkce Con@ctivity 2.0").

Pro manuální ovládání odsávače par viz "Vaření bez funkce Con@ctivity 2.0".

## Vaření s funkcí Con@ctivity 2.0 (automatický provoz)

- Zapněte varnou zónu na libovolný stupeň.

Zapne se světlo odsávače par.

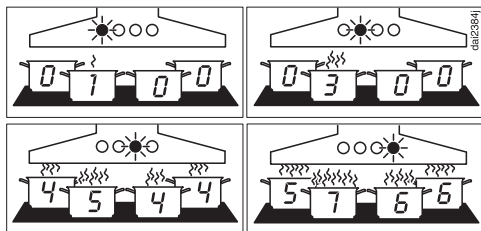
- Vytáhněte vedení výparů.

Ventilátor se zapne na stupni 2.

Během vaření odsávač par automaticky volí stupeň ventilátoru.

Rozhodující je celkový zapnutý výkon varné desky, tedy počet zapnutých varných zón a intenzita zvolených varných stupňů.

- Když na varné desce zvolíte vyšší stupeň výkonu nebo zapnete více varných zón, přepne se i odsávač par na vyšší stupeň ventilátoru.
- Když snížíte stupeň výkonu varné desky nebo vypnete varné zóny, upraví se také stupeň ventilátoru.



Příklady stupňů výkonu 1 až 4

## Doba reakce

Odsávač par reaguje se zpožděním. Tím se zohledňuje skutečnost, že změna stupně výkonu varné desky nevede k menšímu nebo většímu množství výparů z vaření ihned.

Protože varná deska posílá informace odsávači par v určitých intervalech, může i toto vést ke zpoždění.

Reakce následuje během několika sekund nebo několika málo minut.

## Smažení

- Jestliže např. zapnete některou varnou zónu na nejvyšší stupeň, abyste zahřáli varné nádoby před osmahnutím, a asi po 60 až 90 sekundách\* ji vrátíte na nižší stupeň, rozpozná se smažení. (\*60 sekund až 5 minut u varné desky Highlight.)

Odsávač par se zapne a po zpětném přepnutí varné desky se přepne na stupeň ventilátoru 3, na kterém setrvá po dobu asi 5 minut.

Potom stupeň ventilátoru určuje opět funkce Con@ctivity.

- Můžete také předčasně manuálně zvolit jiný stupeň ventilátoru.

## Vypnutí

- Vypněte všechny varné zóny.

Ventilátor odsávače par se v průběhu následujících minut postupně přepíná dolů a nakonec se vypne.

Tím se vzduch v kuchyni vyčistí od zbývajících výparů a zápachů.

- Z intenzivního stupně se ventilátor přepne ihned na stupeň 3.
- Když ventilátor běží na stupni 3, asi po 1 minutě se přepne dolů na stupeň 2.
- Ze stupně 2 se po 2 minutách přepne dolů na stupeň 1.
- Po 2 minutách na stupni 1 se ventilátor vypne.
- Po dalších 30 sekundách se vypne osvětlení varných zón.

Vaření je skončeno.


Když zůstane vytažené vedení výparů, tak se odsávač par při příštím zapnutí varné desky automaticky opět zapne: Několik sekund po zapnutí varné desky se zapne ventilátor, nejprve krátce na stupni **2**, pak ihned na stupni **1**. Další provoz je automatický.

## Obsluha (automatický provoz)

---

### Dočasné opuštění automatického režimu

Automatický režim opustíte během vaření takto:

- manuálně zvolíte jiný stupeň ventilátoru, nebo
- manuálně vypnete odsávač par, nebo
- aktivujete funkci doběhu <sup>5/15</sup> odsávače par. Po zvolené době doběhu se vypne ventilátor, světlo zůstane zapnuté.

Funkce odsávače par je nyní nutno ovládat manuálně, viz "Vaření bez funkce Con@ctivity 2.0".

### Návrat do automatického režimu

Do automatického režimu se odsávač par vrátí takto:

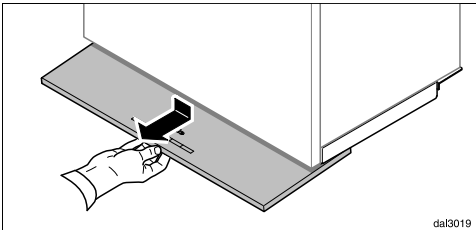
- odsávač par není po manuální volbě stupně ventilátoru asi 5 minut obsluhován, nebo
- manuálně zvolený stupeň ventilátoru opět odpovídá automatickému, nebo
- ventilátor odsávače par a varná deska byly nejméně 30 sekund vypnuté.  
Při příštím zapnutí varné desky se opět spustí automatický provoz.
- Jestliže chcete odsávač par během celého vaření ovládat manuálně, zapněte ventilátor odsávače **před** varnou deskou.  
Jestliže po vaření byly odsávač par i varná deska nejméně 30 sekund vypnuté, při příštím zapnutí varné desky se opět spustí automatický provoz.

### Vaření bez funkce Con@ctivity 2.0 (manuální provoz)

Jestliže jsou splněny následující předpoklady, je třeba ovládat odsávač par manuálně:

- Není aktivovaná funkce Con@ctivity 2.0.
- Dočasně jste deaktivovali funkci Con@ctivity 2.0 (viz "Dočasné opuštění automatického režimu").

### Zapnutí ventilátoru



- Stáhněte vedení výparů trochu dolů a pak je vytáhněte dopředu.

Ventilátor se zapne na stupni **2**. Svítí symbol ① a **2** ukazatele stupňů ventilátoru.

### Volba stupně výkonu

Pro mírné až silné výpary z vaření a zápachy jsou Vám k dispozici stupně výkonu **1** až **3**.

Pro dočasnou velmi silnou tvorbu výparů a zápachů, např. při osmahnutí, zvolte stupeň **IS** jakožto intenzivní stupeň.

- Stisknutím tlačítka "-" zvolte nižší nebo tlačítka "+" vyšší stupeň výkonu.

### Návrat z intenzivního stupně

Jestliže je aktivované (přednastavené) řízení výkonu, ventilátor se po 5 minutách automaticky přepne dolů na stupeň **3**.




# Obsluha (manuální provoz)

---

## Volba doběhu ventilátoru

Doporučuje se po vaření nechat ventilátor ještě několik minut běžet dál. Tím se vzduch v kuchyni vyčistí od zbývajících výparů a zápachů.


Funkce doběhu poskytuje možnost automatického vypnutí ventilátoru po předvolené době.

- Po vaření stiskněte při zapnutém ventilátoru tlačítko doběh <sup>5/15</sup>
- jedenkrát: ventilátor se vypne po 5 minutách (svítí **5**).
- dvakrát: ventilátor se vypne po 15 minutách (svítí **15**).
- Když tlačítko doběh <sup>5/15</sup> stisknete znovu, zůstane ventilátor zapnutý (<sup>5/15</sup> zhasne).

## Vypnutí ventilátoru


- Zasuňte vedení výparů.

Při příštím vytažení vedení výparů se ventilátor rozběhne opět na stupni 2.

- Nebo vypněte ventilátor tlačítkem zap./vyp. .

Zhasne symbol .

## Zapnutí/vypnutí osvětlení varných zón

- Vysunutím a zasunutím vedení výparů můžete zapnout a vypnout osvětlení varných zón.
- Při vytaženém vedení výparů můžete osvětlení varných zón zapínat a vypínat tlačítkem pro osvětlení .




## Řízení výkonu

Odsávač par je vybavený řízením výkonu. Řízení výkonu slouží k úspoře energie. Zajišťuje, aby se ventilátor automaticky přepínal dolů a vypínalo se osvětlení.

- Jestliže je zvolený intenzivní stupeň ventilátoru, po 5 minutách se automaticky přepne dolů na stupeň 3.
- Ze stupňů výkonu 3, 2 nebo 1 se po 2 hodinách provede přepnutí dolů o jeden stupeň a pak dojde v 30minutových krocích k vypnutí.
- Zapnuté osvětlení varných míst se po 12 hodinách automaticky vypne.

## Zapnutí/vypnutí řízení výkonu

Řízení výkonu můžete deaktivovat. Uvědomte si, že to může vést ke zvýšené spotřebě energie.

- Vypněte ventilátor a osvětlení.
- Asi 10 sekund tiskněte tlačítko doběhu **5**  **15**, dokud se nerozsvítí údaj **1** ukazatele stupňů ventilátoru.
- Potom postupně stiskněte
  - tlačítko osvětlení ,
  - tlačítko "—" a opět
  - tlačítko osvětlení .

Jestliže je zapnuté řízení výkonu, svítí trvale údaje **1** a **IS**.


Jestliže je vypnuté, údaje **1** a **IS** blikají.

- Pro vypnutí řízení výkonu stiskněte tlačítko "—".

Blikají údaje **1** a **IS**.

- Pro zapnutí stiskněte tlačítko "+".

Údaje **1** a **IS** trvale svítí.

- Potvrďte postup tlačítkem doběhu **5**  **15**.



Zhasnou všechny kontrolky.

Jestliže potvrzení neprovedete do 4 minut, zůstane zachované staré nastavení.

# Obsluha (automatický a manuální provoz)

## Počítadla provozních hodin

Odsávač par zaznamenává čas, po který je v provozu.


Počítadla provozních hodin signalizují rozsvícením symbolu tukového filtru  nebo symbolu pachového filtru  nutnost vyčištění nebo výměny filtrů. Informace k čištění a výměně filtrů a k vynulování počítadel provozních hodin najdete v kapitole "Čištění a ošetřování".




## Změna počítadla provozních hodin tukových filtrů


Počítadlo provozních hodin můžete přizpůsobit svým kuchařským zvyklostem.

Z výroby je nastavený interval čištění 30 hodin.

- Kratší doba 20 hodin je účelná, jestliže hodně smažíte a fritujete.
- I když vaříte jen příležitostně, má kratší interval čištění smysl. Zabrání se tím ztvrdnutí nahromaděného tuku a ztíženému čištění.
- Delší interval čištění 40 nebo 50 hodin lze zvolit, když pravidelně vaříte s malými množstvími tuku.

■ Vypněte ventilátor tlačítkem zap./vyp. .

■ Stiskněte současně tlačítko doběhu **5**  **15** a tlačítko provozních hodin  .

Bliká symbol tukového filtru  tlačítka provozních hodin a některý údaj ukazatele stupňů ventilátoru.

Údaje **1** až **IS** indikují nastavený čas:



Údaj **1** ..... 20 hodin

Údaj **2** ..... 30 hodin

Údaj **3** ..... 40 hodin

Údaj **IS** ..... 50 hodin

■ Zvolte stisknutím symbolu "-" kratší nebo symbolu "+" delší provozní dobu.

■ Potvrďte postup tlačítkem provozních hodin  .

Všechny indikátory zhasnou.

Jestliže potvrzení neprovedete do 4 minut, zůstane zachované staré nastavení.





# Obsluha (automatický a manuální provoz)


## Aktivace/změna počítadla provozních hodin pachových filtrů

Pro provoz s cirkulací vzduchu jsou nutné pachové filtry.

Jednorázově se musí aktivovat počítadlo provozních hodin pachových filtrů a musí se nastavit provozní doba podle Vašich kuchařských zvyklostí.

■ Vypněte ventilátor tlačítkem zap./vyp. ①.

■ Stiskněte současně symbol "+" a tlačítko provozních hodin  .

Bliká symbol pachového filtru  a některý údaj ukazatele stupňů ventilátoru.

Údaje **1** až **IS** indikují nastavený čas:



Údaj **1** ..... 120 hodin

Údaj **2** ..... 180 hodin

Údaj **3** ..... 240 hodin

Údaj **IS** ..... deaktivováno

■ Zvolte stisknutím symbolu "-" kratší nebo symbolu "+" delší provozní dobu.

■ Potvrďte postup tlačítkem provozních hodin  .

Zhasnou všechny kontrolky.


Jestliže potvrzení neprovedete do 4 minut, zůstane zachované staré nastavení.

## Kontrola počítadla provozních hodin

Před uplynutím doby provozu si můžete nechat zobrazit, kolik procent doby již uplynulo.

■ Zapněte ventilátor tlačítkem zap./vyp. ①.

■ Stiskněte a podržte tlačítko provozních hodin  .

– jedenkrát pro zjištění provozní doby tukových filtrů. Svítí symbol tukového filtru .

– dvakrát pro zjištění provozní doby pachových filtrů. Svítí symbol pachového filtru .

Současně bliká jeden nebo několik údajů ukazatele stupňů ventilátoru.

Počet blikajících údajů udává uplynulou dobu provozu v procentech.

Údaj **1** ..... 25 %

Údaje **1** a **2** ..... 50 %

Údaje **1** až **3** ..... 75 %

Údaje **1** až **IS** ..... 100 %


Při vypnutí odsávače par nebo při výpadku proudu zůstanou uplynulé provozní hodiny uložené v paměti.

## Tipy pro úsporu energie

---

Tento odsávač par pracuje velmi účinně a energeticky úsporně. Následující opatření Vás podporují při úsporném používání:

- Při vaření se postarejte o dobré odvětrání kuchyně. Jestliže při odtažovém provozu neproudí dostatek vzduchu, odsávač par nepracuje účinně a dochází ke zvýšení provozních hluků.
- Vařte s co nejmenším stupněm vaření. Málo výparů z vaření znamená nízký stupeň výkonu na odsávači par a tím menší spotřebu energie.
- V pravidelných intervalech čistěte nebo vyměňte filtry. Silně znečištěné filtry snižují výkon, zvyšují nebezpečí požáru a představují hygienické riziko.
- Využívejte funkci Con@ctivity. Odsávač par se bude zapínat a vypínat automaticky. Bude volit optimální stupeň výkonu pro danou situaci při vaření a tím se postará o nízkou spotřebu energie.
- Pokud odsávač par obsluhujete manuálně, dbejte následujícího:
  - Vyzkoušejte na odsávači par zvolený stupeň výkonu. Většinou stačí nízký stupeň výkonu. Intenzivní stupeň výkonu používejte jen tehdy, když je to nutné.
  - Při silných výparech z vaření přepněte včas na vysoký provozní stupeň. To je účinnější než se dlouhým provozem odsávače par pokoušet zachytit výpary, které jsou již po celé kuchyni.
  - Dbejte na to, abyste odsávač par po vaření opět vypnuli. Má-li se vzduch v kuchyni po vaření vyčistit od výparů a zápachů, které v něm ještě zůstaly, využijte funkci doběhu. Po zvolené době doběhu se ventilátor automaticky vypne.

 Před každou údržbou a ošetřováním odpojte odsávač par od elektrické sítě (viz kapitola "Bezpečnostní pokyny a varovná upozornění").

## Plášť

### Všeobecně

Povrchy a ovládací prvky jsou náchylné na poškrábání a rýhy. Dodržujte proto následující pokyny pro čištění.

- Všechny povrchy a ovládací prvky čistěte jen houbovou utěrkou, mycím prostředkem a teplou vodou.

Dbejte na to, aby do odsávače par nepronikla vlhkost. Zvláště v oblasti ovládacích prvků provádějte čištění jen vlhkým hadříkem.

- Povrchy pak osušte měkkou utěrkou.

Nepoužívejte

- čisticí prostředky obsahující sodu, kyseliny, chloridy nebo ředidla,
- čisticí prostředky určené k drhnutí jako např. písek, tekutý písek, drsné houbičky jako např. houbičky na hrnce nebo použité houbičky, které ještě obsahují zbytky prostředků na drhnutí.

### Zvláštní pokyny pro nerezové plochy

(neplatí pro ovládací tlačítka!)

- Nad rámec všeobecných pokynů je k čištění nerezových ploch vhodný nehrdnoucí prostředek na čištění nerezů.
- Aby se zabránilo rychlému opětovnému znečištění, doporučuje se ošetření prostředkem na údržbu nerezové oceli (k dostání u Miele). Naneste prostředek pomocí měkkého hadříku rovnoměrně a úsporně.

### Zvláštní upozornění pro ovládací prvky

Nenechte déle působit znečištění. Ovládací prvky by se mohly zabarvit nebo změnit. Proto odstraňujte nečistoty nejlépe ihned.


- Při čištění dbejte všeobecných pokynů v této kapitole.

Na čištění ovládacích prvků se nesmí používat čisticí prostředky na nerez.

# Čištění a ošetřování


## Tukové filtry

Opakovaně použitelné kovové tukové filtry v přístroji zachycují pevné částice kuchyňských výparů (tuky, prach apod.) a brání tak znečištění odsávače par.

 Filtry přesycené tuky představují nebezpečí požáru!

## Interval čištění

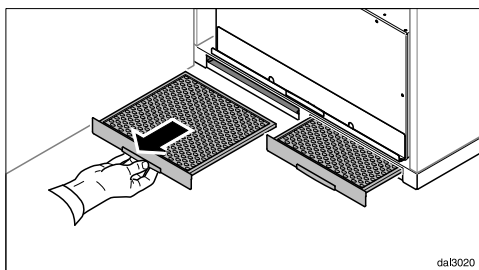
Nahromaděný tuk po delší době ztvrdne a znesnadní čištění. Proto se doporučuje čistit tukové filtry jednou za 3 až 4 týdny.

Počítadlo provozních hodin Vás rozsvícením symbolu tukového filtru  upozorňuje na pravidelné čištění tukových filtrů.

- Interval počítadla provozních hodin lze přizpůsobit Vaším kuchařským zvyklostem (viz kapitola "Obsluha").

## Vyjmutí tukových filtrů

Filtr může při manipulaci spadnout. To může vést k poškození filtru a varné zóny. Při manipulaci držte filtr bezpečně v ruce.



- Vytáhněte tukové filtry ze šachet na přední straně opláštění.

## Ruční čištění tukového filtru

- Tukové filtry čistíte kartáčem na nádobí v teplé vodě, do které přidáte slabý prostředek na ruční mytí nádobí. Nepoužívejte koncentrovaný mycí prostředek.

## Nevhodné čisticí prostředky

Nevhodné čisticí prostředky mohou vést při pravidelném používání k poškození ploch filtru.

Nepoužívejte tyto čisticí prostředky:

- čisticí prostředky rozpouštějící vodní kámen
- prášek na drhnutí nebo tekutý písek
- agresivní univerzální čisticí prostředky a spreje rozpouštějící tuky
- sprej na pečicí trouby

## Čištění tukových filtrů v myčce nádobí

- Tukové filtry postavte pokud možno svisle nebo nakloněné do spodního koše. Dbejte na to, aby se mohlo volně pohybovat ostříkovací rameno.
- Použijte běžný mycí prostředek na nádobí pro domácnosti.
- Zvolte program s teplotou čištění minimálně 50 °C a maximálně 65 °C.

Při čištění tukových filtrů v myčce nádobí může podle použitého mycího prostředku dojít k trvalému zabarvení vnitřních ploch filtru. Nemá to vliv na funkci tukových filtrů.


## Po čištění


- Po čištění položte tukové filtry na savou podložku, aby uschly.
- Když jsou vyjmuté tukové filtry, vyčistěte také přístupné části skříně od usazeného tuku. Tím předejdete nebezpečí požáru.
- Tukové filtry opět zasuňte.

# Čištění a ošetřování


## Vynulování počítadla provozních hodin tukových filtrů

Po čištění musíte vynulovat počítadlo provozních hodin.

- Při zapnutém ventilátoru tiskněte asi 3 sekundy tlačítko provozních hodin , dokud nebude blikat jen údaj **1**.

Zhasne symbol tukového filtru .

Když budete tukové filtry čistit před uplynutím provozních hodin:

- Tiskněte asi 6 sekund tlačítko provozních hodin , dokud nebude blikat jen údaj **1**.

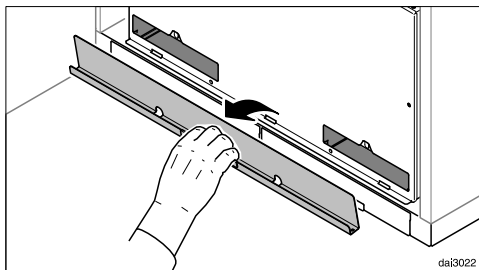
## Pachové filtry

Při provozu s cirkulací vzduchu se musí s tukovými filtry používat také dva pachové filtry. Ty vážou zápachy vznikající při vaření.

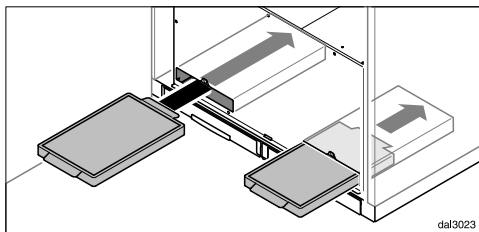
Pachové filtry obdržíte ve specializovaných obchodech nebo u servisní služby. Typ a označení najdete v kapitole "Technické údaje".

## Nasazení/výměna pachových filtrů

Nad tukovými filtry se nachází šachty, do nichž se zasouvají pachové filtry.




- Odejměte kryt. Je přidržován magnety.
- Vyjměte pachové filtry z obalu.



- Zasuňte pachové filtry do šachet.
- Zavřete opět kryt.
- Při prvním nasazování aktivujte počítadlo provozních hodin (viz kapitola "Obsluha").

## Interval výměny




- Pachové filtry vyměňte vždy, když už dostatečně nepohlcují zápachy. Výměna by se měla provádět nejméně jednou za 6 měsíců.

Počítadlo provozních hodin Vás rozsvícením symbolu pachového filtru  upozorňuje na pravidelnou výměnu pachových filtrů.



- K tomu účelu je nutné jednou aktivovat počítadlo provozních hodin pachových filtrů (viz kapitola "Obsluha").

## Vynulování počítadla provozních hodin pachových filtrů

Když je aktivované počítadlo provozních hodin, musíte je po výměně vynulovat.

- Za tím účelem stiskněte při zapnutém ventilátoru dvakrát tlačítko provozních hodin   a podržte je asi 3 sekundy stisknuté, dokud nebude blikat již jen údaj 1. Symbol pachového filtru  zhasne.

Když budete pachové filtry vyměňovat **před** uplynutím provozních hodin:

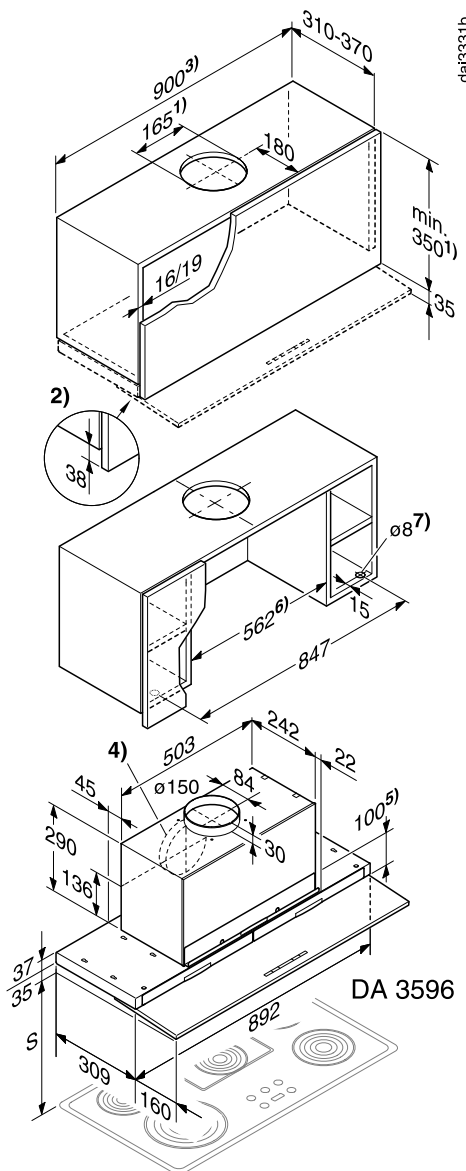
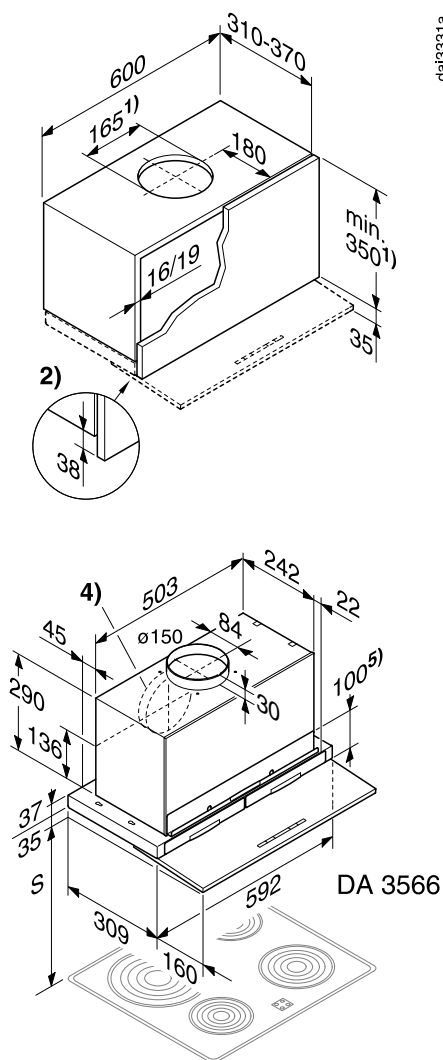
- Stiskněte dvakrát tlačítko provozních hodin   a držte je asi 6 sekund stisknuté, dokud nebude blikat jen údaj 1.

## Likvidace pachového filtru

- Upotřebené pachové filtry můžete likvidovat s domovním odpadem.

# Montáž

## Rozměry přístroje



dai3331a

dai3331b



- ① Odtah, cirkulace s přestavnou sadou DUU 150.
- ② Těleso skříně je třeba zkrátit o 38 mm vzhledem k dvířkám skříně.
- ③ Montáž je možná i ve skříní šířky 600 mm. V tomto případě se musí dvířka skříně otvírat nahoru, aby byly přístupné tukové filtry. To platí i pro sousední skříně.
- ④ Přípojka odtahu alternativně dozadu.
- ⑤ Horní skříň lze po montáži opatřit přepážkou. Musí přitom zůstat přístupná zásuvná místa pro tukové filtry a při cirkulačním provozu pro pachové filtry.
- ⑥ Horní skříň lze alternativně opatřit bočními nástavbami.
- ⑦ Pokud je k dispozici dno, musíte pamatovat na otvory pro nastavení přídržné síly vedení výparů. Příklady:
  - Skříň má boční nástavby, jak je vyobrazeno.
  - Odsávač par je namontovaný ve skříní šířky 600 mm s bočními skříněmi.

U údajů pro výšku skříně a výřezy je nutno brát ohled na montované příslušenství (např. tlumič hluku, DSM modul).

# Montáž

## Vzdálenost mezi varnou zónou a odsávačem par (S)


Při volbě vzdálenosti mezi přístrojem na vaření a spodním okrajem odsávače par dbejte údajů výrobce přístroje na vaření.  
Pokud výrobce neuvádí větší vzdálenosti, je nutno dodržet minimálně následující bezpečnostní vzdálenosti.  
Respektujte přitom také kapitulu "Bezpečnostní pokyny a varovná upozornění".

Přístroj na vaření	vzdálenost S min.
elektrická varná deska	450 mm
elektrický gril, fritéza (elektrická)	650 mm
plynová varná deska s více plameny ≤ s celkovým výkonem 12,6 kW, žádný z hořáků > 4,5 kW	650 mm
plynová varná deska s více plameny > s celkovým výkonem 12,6 kW a ≤ 21,6 kW, žádný z hořáků > 4,8 kW	760 mm
plynová varná deska s více plameny > s celkovým výkonem 21,6 kW, nebo některý z hořáků > 4,8 kW	není možné
jednoduchá plynová varná deska s výkonem ≤ 6 kW	650 mm
jednoduchá plynová varná deska s výkonem > 6 kW a ≤ 8,1 kW	760 mm
jednoduchá plynová varná deska s výkonem > 8,1 kW	není možné

## Doporučení pro montáž

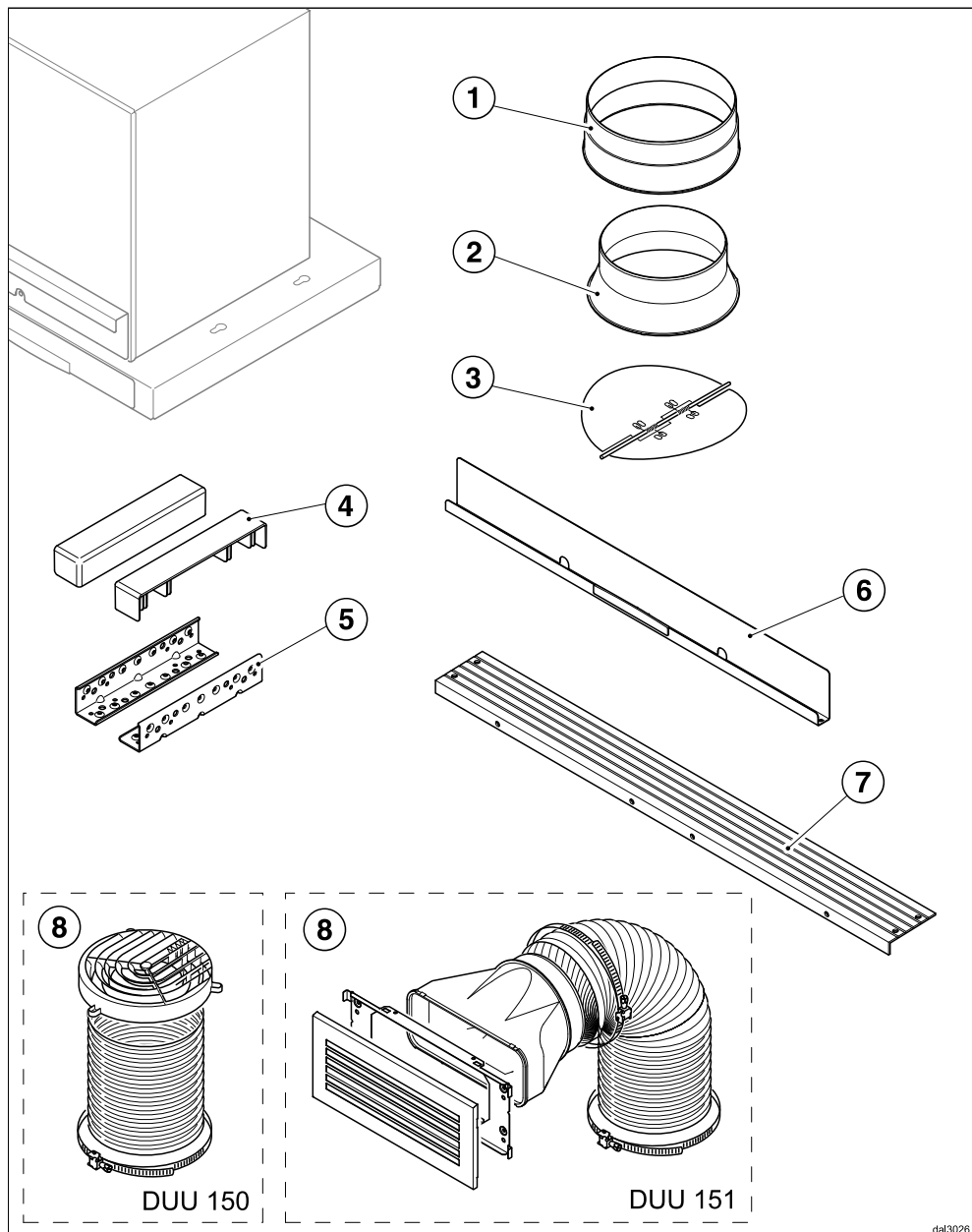
- Pro optimální zachycování výparů z vaření je nutno dbát na to, aby byl odsávač par namontován nad varnou deskou ve vystředěné poloze se správným přesazením do stran.
- Varná deska by měla být pokud možno užší než odsávač par. Maximálně by měla být varná deska stejně široká jako odsávač.
- Místo montáže musí být bez problémů přístupné. Také pro případný servisní zásah musí být odsávač par dosažitelný a demontovatelný bez překážek. Respektujte to například při rozmísťování skříněk, polic, krycích a dekoračních prvků v okolí odsávače par.

## Před montáží

 Před montáží věnujte pozornost všem informacím v této kapitole a kapitole "Bezpečnostní pokyny a varovná upozornění".

# Montáž

## Montážní materiál



dal3026

- ① **1 přípojka odtahu** pro odtahové potrubí Ø 150 mm.
- ② **1 redukční hrdlo** pro odtahové potrubí Ø 125 mm.
- ③ **1 zpětná klapka** pro montáž ve vyfukovacím hrdle jednotky motoru (ne při cirkulačním provozu).
- ④ **2 krytky** pro montážní úhelníky.
- ⑤ **2 montážní úhelníky** jako úchyty pro přístroj v horní skříni.
- ⑥ **1 kryt** pro šachty pachových filtrů.
- ⑦ **1 distanční profil** pro zakrytí mezery mezi zadní stranou přístroje a stěnou.
- ⑧ **Přestavná sada na cirkulační provoz** (není součástí dodávky, příslušenství k dokoupení, viz "Technické údaje"). Přestavná sada obsahuje rozdělovač vzduchu, hliníkovou hadici a hadicové svorky.



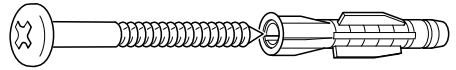
**12 šroubů 4 x 15 mm** k upevnění odsávače par v horní skříni.



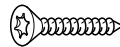
**4 šrouby M4 x 16 mm** k upevnění odsávače par na montážních úhelnících a k upevnění distančního profilu.



**4 šrouby M4 x 8 mm** k upevnění distančního profilu.



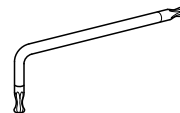
**2 šrouby 4 x 40 mm,**  
**2 hmoždinky 6 x 36 mm** k dodatečnému upevnění odsávače par na stěně (jen při montáži do skříně šířky 900 mm).



**4 šrouby 4 x 25 mm** k dodatečnému upevnění odsávače par šířky 900 mm.



**4 nálepky** k zaslepení nepoužitých upevňovacích děr.



**1 zahnutý šroubovák T 20**

07602740

06090672

5661-0268450

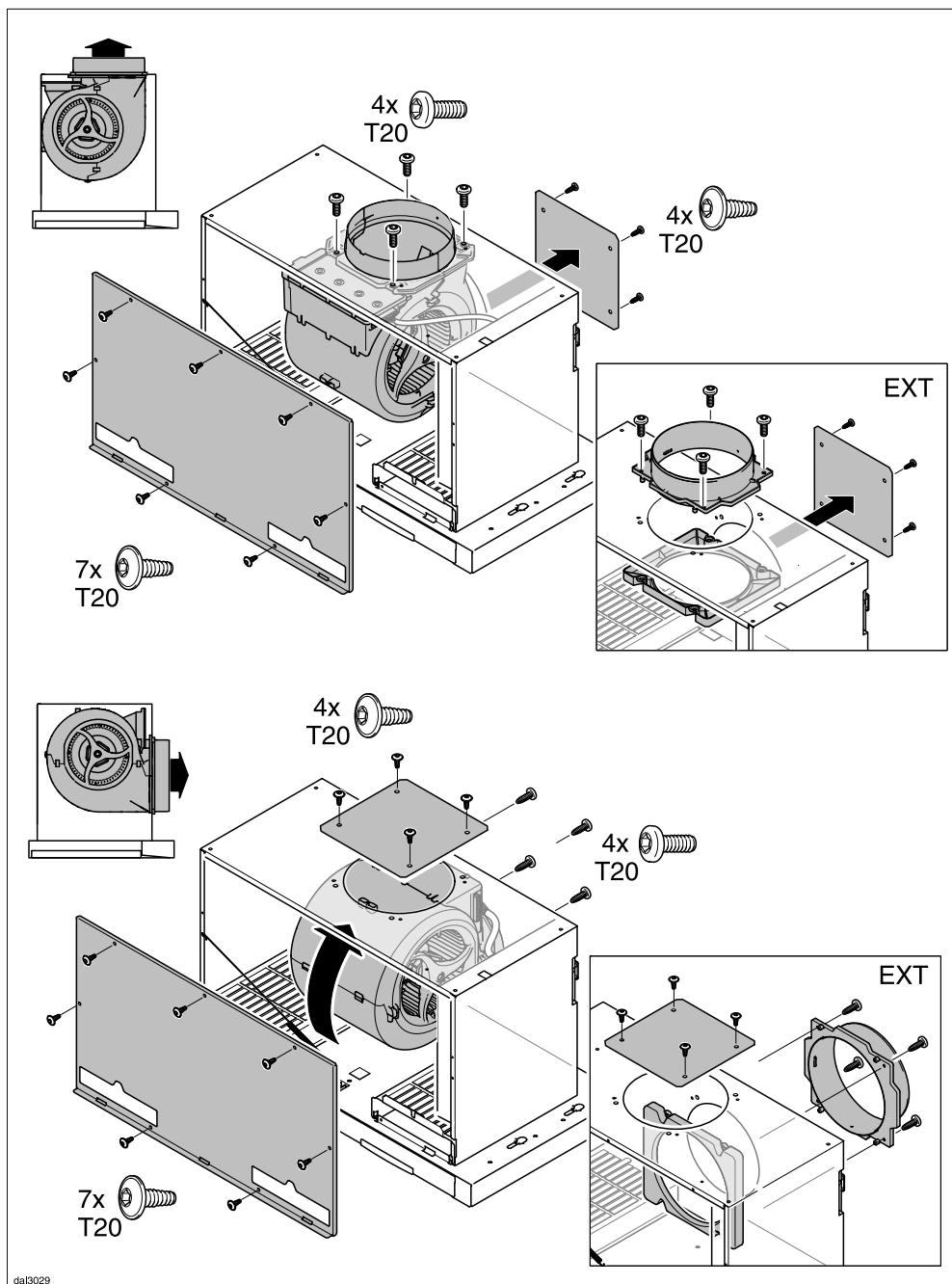
07203680

01056271

08161800

08276500

# Montáž



dal3029

## Přemístění přípojky odtahu

Pro připojení odtahového potrubí na zadní straně odsávače par lze otočit ventilátor. To může být potřeba např. tehdy, když se použije velmi nízká skříň. Přestavba se provádí před montáží.

Odsávač par nesmí být pod napětím.

- Uvolněte upevňovací šrouby předního krytu opláštění a kryt odejměte.
- Uvolněte šrouby krytu na zadní straně opláštění a kryt odejměte.
- Vyšroubujte upevňovací šrouby ventilátoru.
- Otočte ventilátor dozadu a zasuňte přípojku odtahu do zadního odtahového otvoru. Nemusíte přitom uvolňovat propojovací kabel.

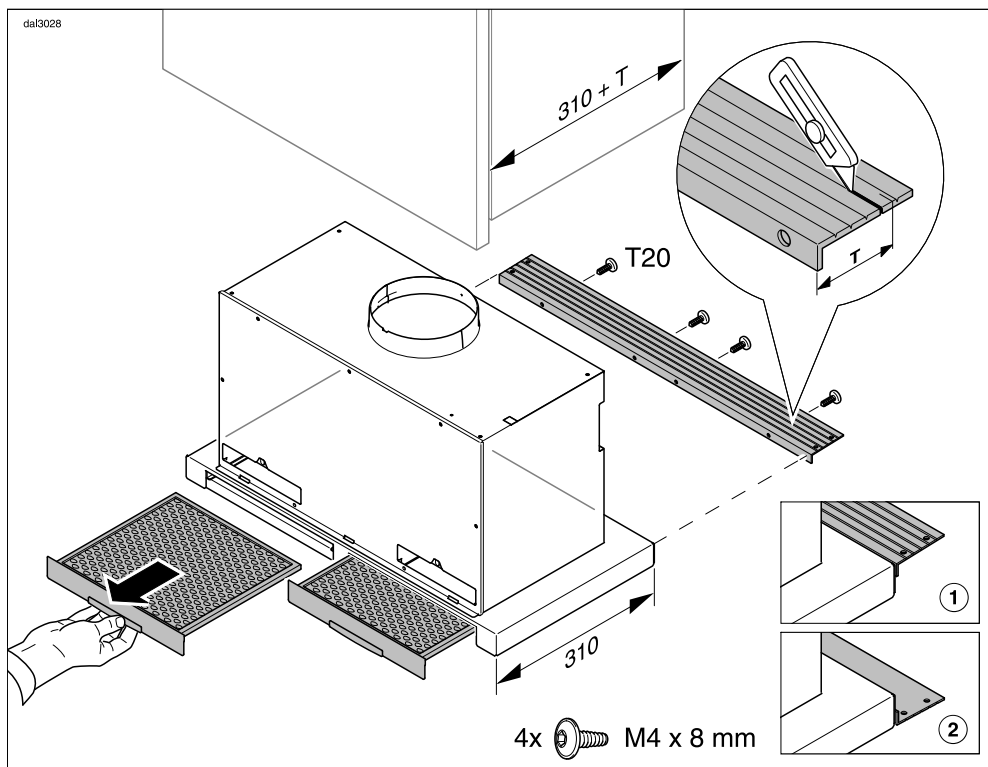
- Ventilátor opět přišroubujte.
- Upevněte zadní kryt na horní straně.
- Přišroubujte opět přední kryt opláštění.

## Odsávače par typové řady ...EXT

U přístrojů typové řady ...EXT je nutno místo ventilátoru přemístit přípojku odtahu.

- Vyšroubujte upevňovací šrouby a vytažením navzájem rozdělte horní a spodní část přípojky.
- Horní část přípojky nasadte na otvor na zadní straně a spodní část nasuňte zevnitř. Přípojku opět přišroubujte.

# Montáž



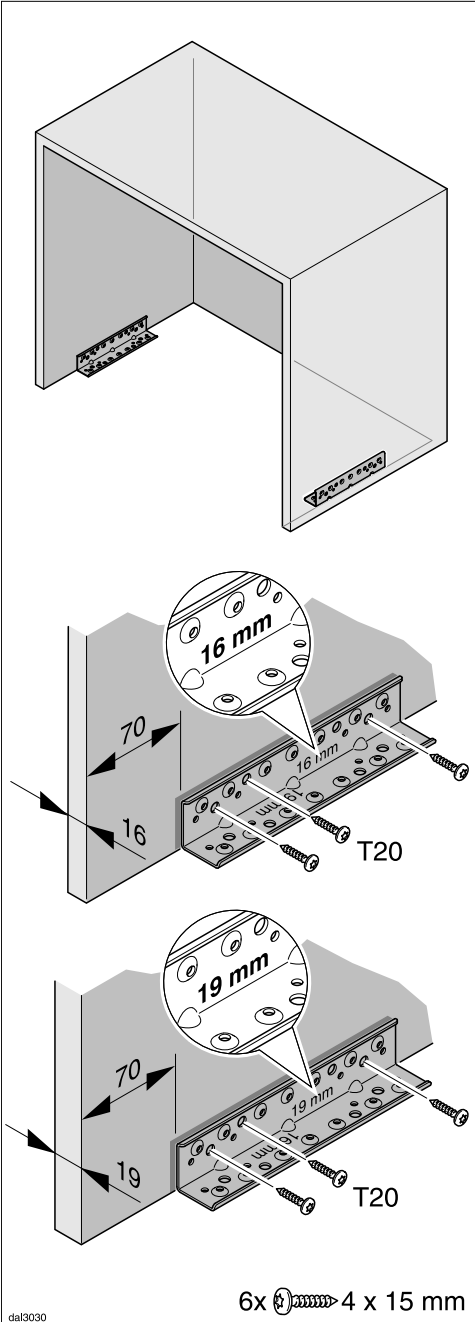
- Vytáhněte tukové filtry z úchytů na přední straně opláštění.

Před montáží odsávače par ve skříni namontujte distanční profil na zadní straně. Lze ho namontovat tak, aby zakončoval horní hranu ① nebo spodní hranu ② vedení výparů.

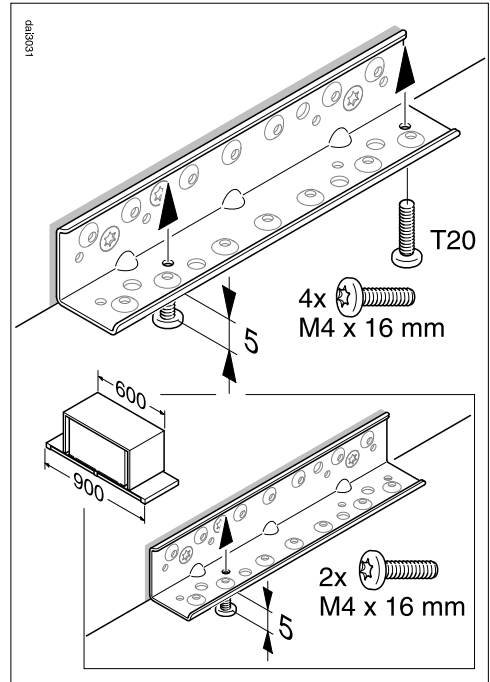
- Zjistěte potřebný rozměr T distančního profilu.
- Zkrajte distanční profil na rozměr T. Uřízněte ho nožem v označené linii, která představuje nejmenší možný rozměr.
- Přišroubujte distanční profil na požadovaném místě na zadní straně odsávače par. Použijte přiložené šrouby.

Pro upevnění na spodní hraně ② použijte šrouby opláštění, které jste předtím vyšroubovali.



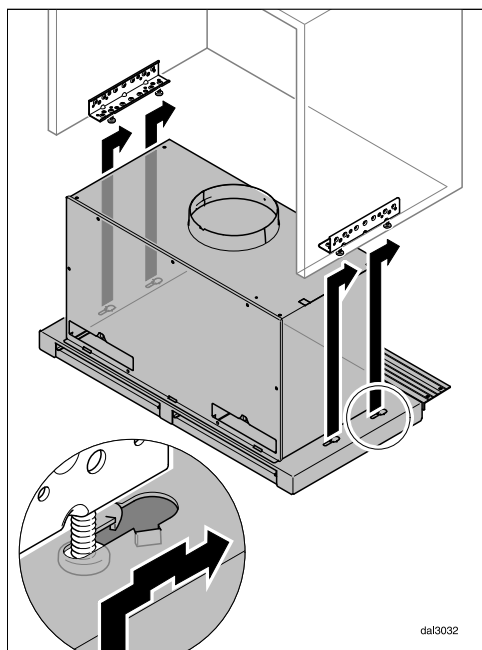


- Našroubujte montážní úhelníky vlevo a vpravo do skříně tak, aby byly vyrovnané se spodní hranou skříně. Úhelníky jsou vhodné pro tloušťky nábytkových stěn 16 mm a 19 mm. Našroubujte úhelníky stranou, na níž je příslušné ražení.

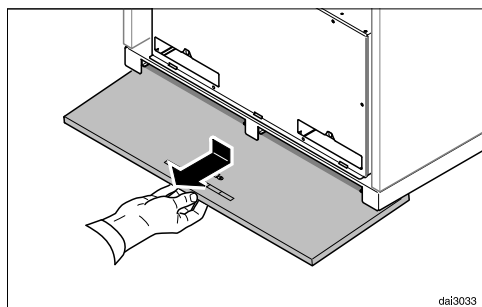


- Zašroubujte šrouby pro zavěšení odsávacího aparátu a nechte je vyčnívat asi 5 mm. Při montáži odsávacího aparátu šířky 900 mm do skříně šířky 600 mm je třeba nejprve nasadit jen přední šrouby.

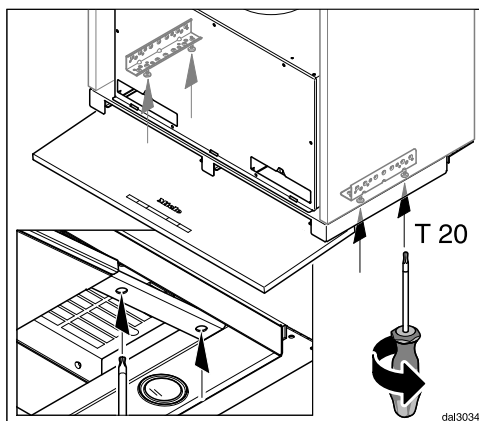
# Montáž



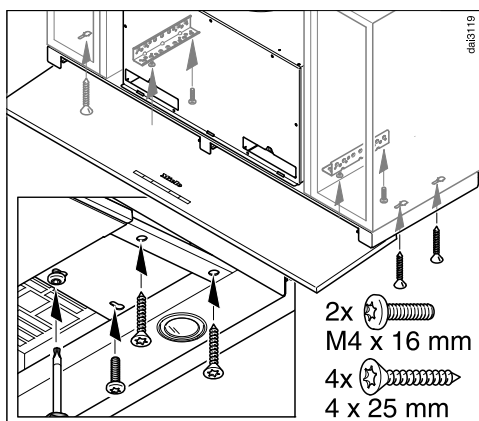
- Zavěste odsávač par zespodu do skříně. Zasuňte ho dozadu na zajišťovací háčky tak, aby bezpečně visel ve skříně.



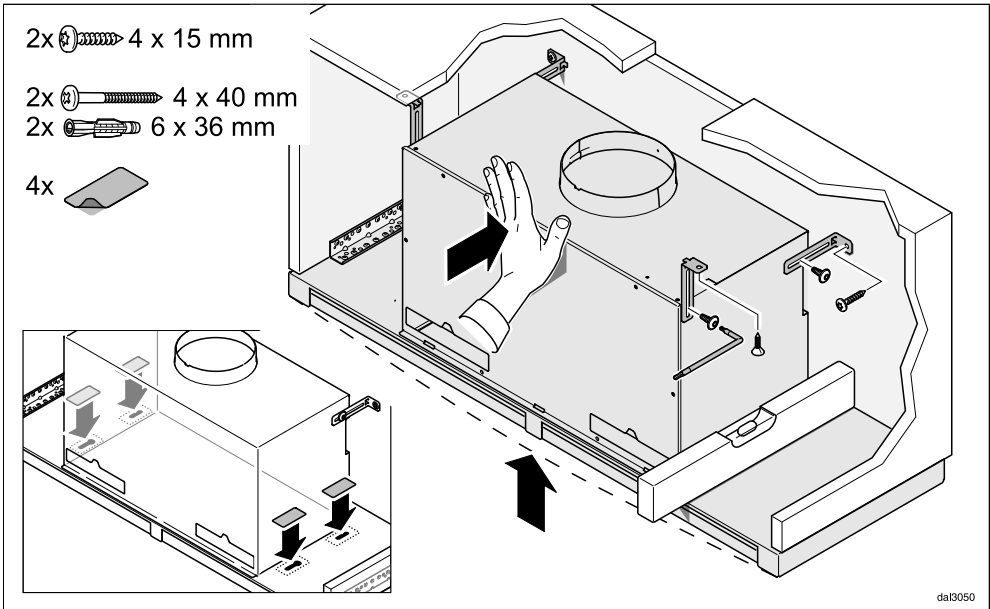
- Stáhněte vedení výparů trochu dolů a pak je vytáhněte dopředu.



- Zespodu utáhněte čtyři upevňovací šrouby.



- Při montáži odsávače par šířky 900 mm ve skříně šířky 600 mm je k tomu nejprve nutno nasadit také dva zadní šrouby. Jestliže má skříň boční nástavby, je navíc nutné upevnění na dnech.
- Zasuňte opět vedení výparů.



Při montáži odsávače par šířky 900 mm ve skříni šířky 900 mm bez bočních den je nutné dodatečné nastavení a upevnění odsávače. K tomu slouží dva přídržné úhelníky, které se připevňují na zadní stěně skříně.

Pokud skříň nemá pevnou zadní stěnu, jsou přiloženy šrouby a hmoždinky pro upevnění na stěně.

Pro případ, že jsou šrouby jen těžko přístupné, je přiložený zahnutý šroubovák.

- Uvolněte šrouby přídržných úhelníků a posuňte úhelníky dozadu na zadní stěnu.
- Vyrovnejte odsávač par a označte ve skříni upevňovací otvory.
- Upevněte úhelníky ve skříni.
- Odsávač par znovu vyrovnejte a utáhněte šrouby na opláštění.

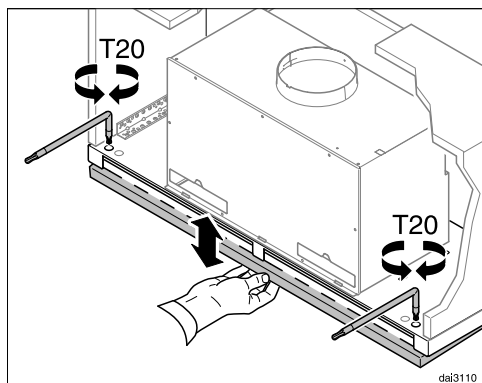
- Alternativně se upevnění může provést také nahoře ve skříni. Připevněte k tomu přídržné úhelníky k předním upevňovacím bodům opláštění.
- Zaslepte nepoužité upevňovací otvory na vedení výparů přiloženými lepicími proužky.

# Montáž

Zasunuté vedení výparů je přidržováno magnety.

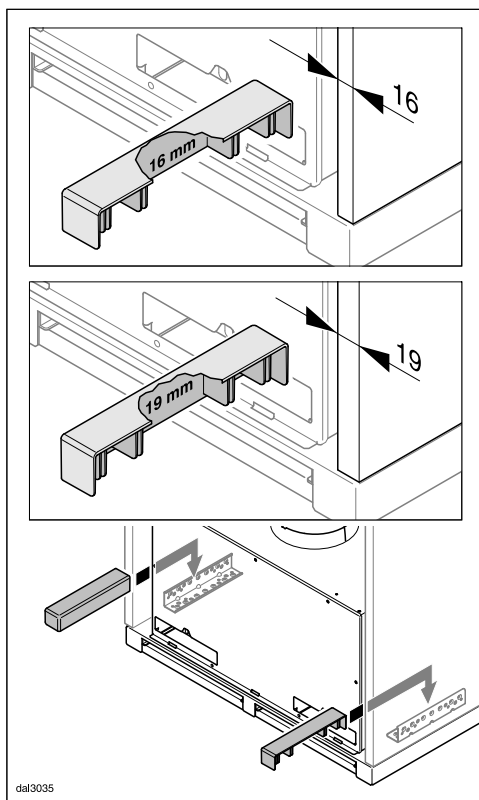
Přidrzná síla magnetů se dá nastavit.

Nastavte magnety tak, aby bylo vedení výparů vlevo a vpravo bezpečně přidržováno a dalo se snadno spustit. Pro nastavení je přiložen zahnutý šroubovák.

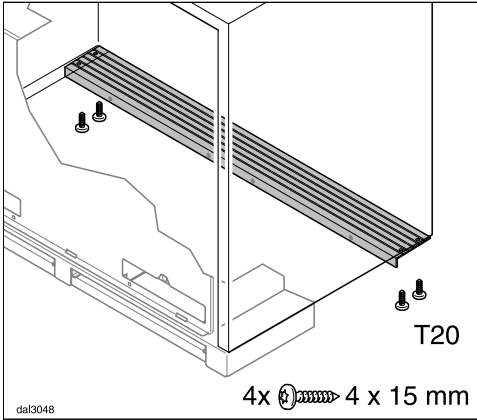


■ Nastavujte rovnoměrně obě strany. Otáčejte šroubovák **postupně** po půlotáčce a kontrolujte nastavení spuštěním a zvedáním vedení výparů.

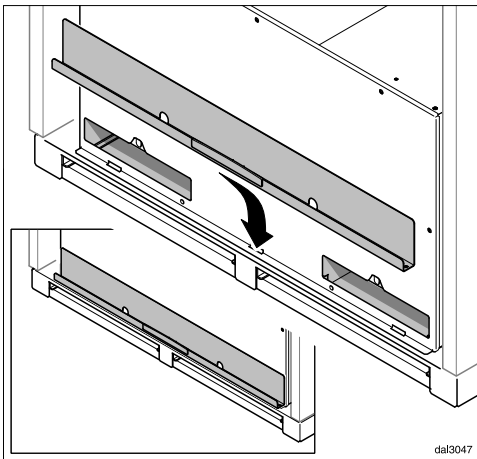
- Otáčení nastavovacích šroubů doprava: přidrzná síla se zvyšuje.
- Otáčení nastavovacích šroubů doleva: přidrzná síla se snižuje.



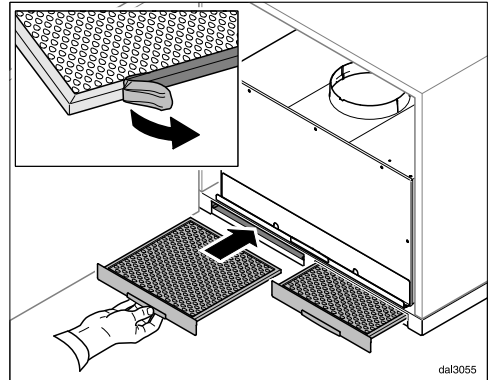
■ Krytky montážních úhelníků jsou vhodné pro skříně s tloušťkou stěny 16 mm i 19 mm. Otočte krytky do příslušné montážní polohy a nasadte je na montážní úhelníky.



- Navíc na spodní straně skříně připevněte distanční lištu.

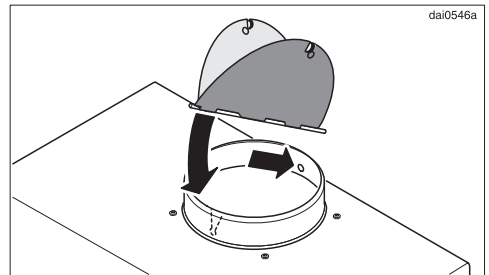


- Nasadte dole a přiklopte kryt šachet pachových filtrů. Je přidržován magnety.



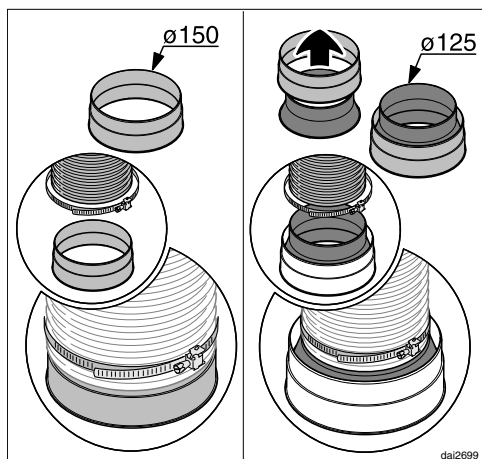
- Stáhněte případnou ochrannou fólii z tukových filtrů a tukové filtry opět nasadte.

## Připojení odtahu

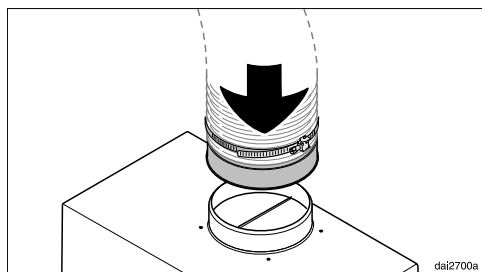


- V případě potřeby nasadte zpětnou klapku. Dbejte na to, aby se klapka snadno otvírala a sama opět zavírala.

# Montáž



- Na vyfukovacím hrdle upevněte odtahové potrubí, například ohebnou odtahovou hadici pomocí hadicové svorky (příslušenství k dokoupení). Při použití odtahového potrubí  $\varnothing$  125 mm nasadte do přípojky odtahu redukční hrdlo (viz k tomu též kapitolu "Odtahové potrubí").

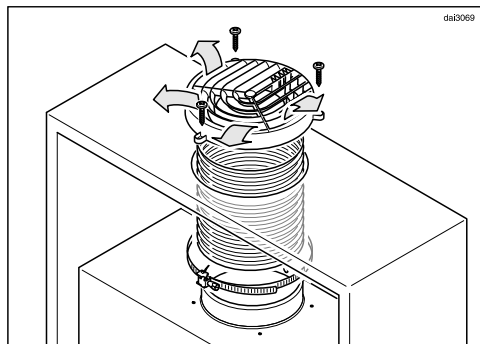


- Nasadte odtahové potrubí na výfukové hrdlo odsávače par.
- Ohledně instalace dalšího odtahového potrubí dbejte kapitoly "Odtahové potrubí".

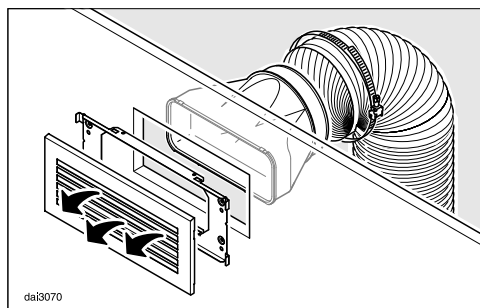
## Připojení cirkulace vzduchu

Jestliže stavební předpoklady nepřipouštějí připojení odtahu, musíte odsávač par připravit na provoz s cirkulací

vzduchu. Pro cirkulační provoz potřebujete montážní sadu, kterou obdržíte ve specializovaných obchodech nebo u servisní služby. Kromě toho potřebujete dva pachové filtry (viz kapitola "Technické údaje").



Pro montáž v prostoru na horní straně skříňe, kam není vidět, se hodí montážní sada DUU 150 s plastovou mřížkou.



Ve viditelném prostoru se doporučuje montážní sada DUU 151 s nerezovou mřížkou.

- Namontujte montážní sadu podle popisu v příslušném montážním návodu. Dbejte na to, aby lamely vyfukovací mřížky směřovaly do středu místnosti a ne bezprostředně ke stěně nebo stropu místnosti. Zpětná klapka se při cirkulačním provozu nenasazuje.

- Nainstalujte pachové filtry (viz "Čištění a ošetřování").

## Připojení k síti

Před připojením věnujte pozornost kapitole "Elektrické připojení" a "Bezpečnostní pokyny a varovná upozornění".

- Při provozu s externím ventilátorem (přístroje typové řady ...EXT):  
Spojte odsávač par a externí ventilátor pomocí propojovacího kabelu a šestipólové zástrčky.
- Zasuňte síťovou zástrčku do zásuvky.

# Elektrické připojení

---

Odsávač par se smí připojit jen k zásuvce s ochranným kontaktem AC 230 V ~ 50 Hz nainstalované podle předpisů. Elektrická instalace musí být provedena podle VDE 0100!

Pro zvýšení bezpečnosti se doporučuje před přístroj předřadit proudový chránič s vybavovacím proudem 30 mA.

Doporučuje se připojení pomocí zásuvky, protože usnadní servis (dle VDE 0701). Dbejte na to, aby byla zásuvka přístupná v zabudovaném stavu přístroje.

Pokud by po zabudování zásuvka již nebyla přístupná, musí být v místě instalace k dispozici odpojovací zařízení všech pólů. Za takové odpojovací zařízení se považují vypínače se vzdáleností rozpojených kontaktů nejméně 3 mm.

Patří k nim například jističe vedení, pojistky a stykače (EN 60335).

Potřebné údaje pro připojení naleznete na typovém štítku (viz kapitola "Servisní služba a záruka"). Zkontrolujte, zda jsou tyto údaje shodné s napětím a frekvencí elektrické sítě.



**⚠** Při současném provozu odsávače par a topeniště závislého na vzduchu v místnosti může za jistých okolností hrozit nebezpečí otravy! Respektujte bezpodmínečně kapitolu "Bezpečnostní pokyny a varovná upozornění".

V případě pochybností si nechte bezpečnost provozu potvrdit příslušným kominickým mistrem.

Jako odtahové potrubí používejte jen hladké trubky nebo ohebné odtahové hadice z nehořlavého materiálu.

Při provozu s externím ventilátorem je nutné dbát na dostatečnou tvarovou stabilitu odtahového potrubí. Externí ventilátor může vytvářet podtlak, který vede ke zdeformování odtahového potrubí.

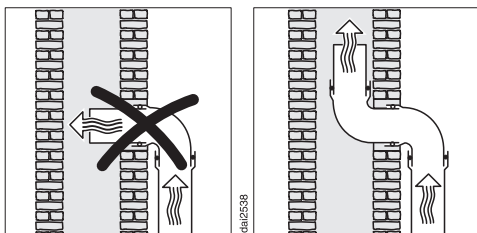
Pro dosažení maximálního možného vzduchového výkonu a malých hluků vznikajících prouděním dbejte následujícího:

- Průměr odtahového potrubí by neměl být menší než 150 mm.
- Pokud se používají ploché kanály, neměl by být průřez menší než průřez přípojky odtahu.
- Odtahové potrubí má být co nejkratší a nejpřímější.
- Používejte jen kolena s velkými poloměry.
- Odtahové potrubí nesmíte zalomit nebo stlačit.

- Dbejte na to, aby byly všechny spoje pevné a nepropustné.

Uvědomte si, že každé omezení proudu vzduchu snižuje vzduchový výkon a zvyšuje provozní hluky.

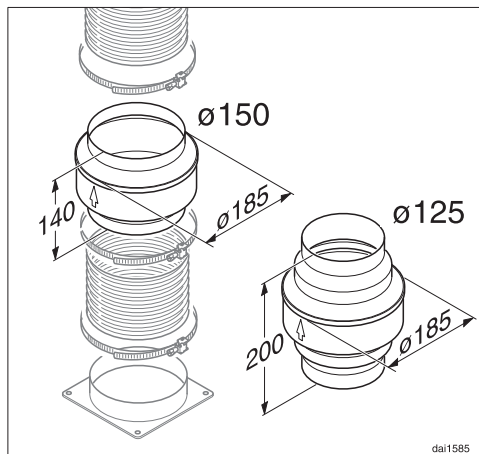
- Pokud jsou výpary odváděny do volného prostoru, doporučujeme nainstalovat teleskopickou mřížku do zdi nebo střešní průchodku (příslušenství k dokoupení).



- Je-li odtah zaveden do komínu, musí být zaváděcí hrdlo vyústěno ve směru proudění.
- Při vodorovné instalaci odtahového potrubí musí být dodržen spád minimálně 1 cm na metr. Tím se zabrání případnému zatékání kondenzátu do odsávače par.
- Pokud je odtahové potrubí vedeno chladnými místnostmi, půdami atd., může v některých částech vzniknout silný teplotní spád. Je proto nutné počítat s orosením nebo kondenzátem. Kvůli tomu je nutná izolace odtahového potrubí.

# Odtahové potrubí

## Zachycovač kondenzátu



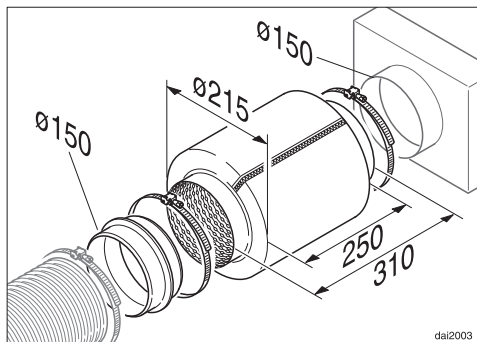
Vedle odpovídající izolace odtahového potrubí se doporučuje instalace zachycovače kondenzátu, který zachycuje a odpařuje vznikající kondenzát.

Je k dostání jako příslušenství k dokoupení pro odtahové potrubí o průměru 125 mm nebo 150 mm.

- Zachycovač kondenzátu musí být nainstalován svisle a co nejbližší nad vyfukovacím hrdlem odsávače par. Šipka na opláštění vyznačuje směr vyfukování.

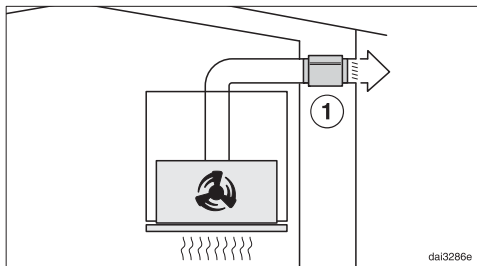
U odsávačů par, které jsou připravené pro připojení k externímu ventilátoru (typová řada ...EXT), je zachycovač kondenzátu zabudovaný v přístroji.

## Tlumič hluku



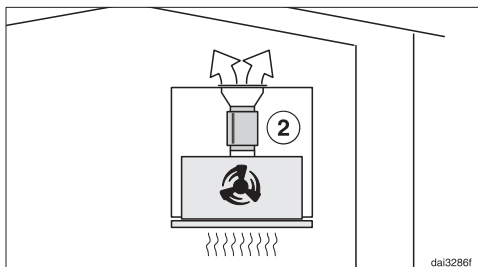
Do odtahového potrubí může být nasazen tlumič hluku (příslušenství k dokoupení). Slouží k dodatečnému tlumení hluků.

## Odtahový provoz



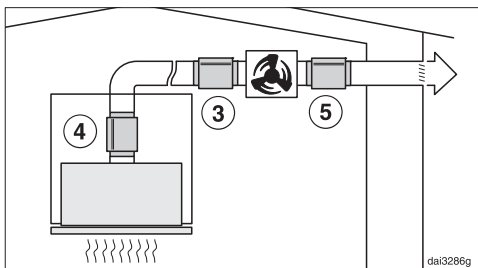
Tlumič hluku tlumí jak hluky ventilátoru směrem ven, tak také venkovní hluky, které pronikají přes odtahové potrubí do kuchyně (např. pouliční hluk). K tomu se tlumič hluku umísťuje co nejbližší před výstup odtahu ①.

## Cirkulační provoz



Tlumič hluku se umísťuje medzi vyfukovací hrdlo a rozdeľovač vzduchu ②. Miesto vestavby je treba posoudit individuálne.

## Odtahový provoz s externím ventilátorem



Pro minimalizaci hluků ventilátoru v kuchyni je třeba umístit tlumič hluku co nejbližší před externí ventilátor ③, při dlouhém odtahovém potrubí na připojce odtahu odsávače par ④. U externího ventilátoru, který je namontovaný v domě, je nasazením tlumiče hluku za externím ventilátorem ⑤ možné snížení hluků ventilátoru směrem ven.

# Aktivace funkce Con@ctivity 2.0

---

## Instalace ovladače Con@ctivity 2.0

Aby bylo možné využívat funkci Con@ctivity 2.0, musí být varná deska vybavená ovladačem Con@ctivity 2.0.

- Při instalaci respektujte montážní návod ovladače Con@ctivity 2.0.

## Aktivace funkce Con@ctivity 2.0

Pro použití funkce Con@ctivity 2.0 musí být aktivováno rádiové spojení mezi varnou deskou a odsávačem par.



Oba přístroje musí být nainstalované a ve funkční pohotovosti.

Rádiové spojení se musí aktivovat současně na odsávači par i na varné desce. V následujícím je popsána aktivace na odsávači par.

Aktivace na varné desce je popsána v příslušném návodu k obsluze. S informacemi se seznamte předem.

Spusťte nejprve aktivaci na odsávači par, potom na varné desce.

## Aktivace na odsávači par

- Varná deska i odsávač par musí být vypnuté.
- Asi 10 sekund tiskněte tlačítko doběhu  **15**, dokud se nerozsvítí údaj **1** ukazatele stupňů ventilátoru.
- Potom postupně stiskněte
  - tlačítko "–",
  - potom tlačítko "+",
  - potom tlačítko osvětlení .

Odsávač par je nyní v režimu přihlašování/odhlašování.


Není-li ještě navázáno rádiové spojení, údaje **2** a **3** současně blikají. Jestliže je rádiové spojení již navázáno, údaje **2** a **3** trvale svítí (funkce Con@ctivity 2.0 je již aktivovaná nebo je přihlášené dálkové ovládání).

- Pro aktivaci funkce Con@ctivity 2.0 stiskněte tlačítko "+".
- Spustí se vyhledávání rádiového spojení.
- Mezitím spusťte aktivaci na varné desce.

## Aktivace na varné desce

- **Zatímco** odsávač par vyhledává rádiové spojení, spusťte aktivaci varné desky.

Informace k tomu najdete v návodu k obsluze varné desky.

- Následuje-li na varné desce zpětné hlášení, že je navázáno rádiové spojení, potvrďte aktivaci na odsávači par tlačítkem doběhu **5**  **15**. Zhasnou všechny kontrolky.

- Potvrďte aktivaci na varné desce.

Tím lze funkci Con@ctivity 2.0 používat.

Jestliže potvrzení neprovedete do 4 minut po nastavení, aktivace se neprovede.

Aktivace se provádí jednorázově. Jestliže se přístroje odpojí od sítě, například při výpadku proudu, zůstane aktivace zachována.

## Neúspěšná aktivace

- Jestliže navzdory aktivaci odsávače par a varné desky nelze navázat rádiové spojení, musíte oba přístroje nejprve deaktivovat a pak znovu aktivovat.

## Deaktivace Con@ctivity 2.0

- Deaktivace na odsávači par se provádí stejným způsobem jako aktivace. V režimu přihlašování/odhlašování je místo tlačítka "+" třeba zvolit tlačítko "—".
- Ohledně deaktivace varné desky dbejte prosím příslušného návodu k obsluze.

Uvědomte si, že se přerušением rádiového spojení deaktivuje také stávající dálkový ovladač a musí se znovu aktivovat.

## Servisní služba a záruka

---

Při závadách, které nedokážete odstranit sami, podejte zprávu Vašemu specializovanému prodejci Miele nebo servisní službě Miele.

Telefonní číslo servisní služby najdete na konci tohoto návodu k obsluze.

Servisní služba bude potřebovat modelové označení a výrobní číslo.

Oba údaje najdete na typovém štítku.

### Umístění typového štítku

Typový štítek najdete na opláštění, když odejmete víko šachty pachových filtrů.

### Záruční doba a záruční podmínky

Záruční doba činí 2 roky.

Záruční podmínky se řídí platnými právními předpisy. Informace k záručním podmínkám naleznete na [www.miele.cz](http://www.miele.cz).

## Technické údaje

motor ventilátoru*	90 W
osvětlení varných zón	
DA 3566	2 x 4,5 W
DA 3596	3 x 4,5 W
celkový příkon*	
DA 3566	99 W
DA 3596	103,5 W
napětí sítě, frekvence	AC 230 V, 50 Hz
jištění	10 A
délka přívodního síťového kabelu	1,5 m
hmotnost	
DA 3566	15 kg
DA 3596	18 kg
DA 3566 EXT	13 kg
DA 3596 EXT	16 kg

\*Typová řada ...EXT: Jmenovitý příkon závisí na připojeném externím ventilátoru.

Délka propojovacího elektrického vedení k externímu ventilátoru: 1,9 m

Cirkulační provoz s příslušenstvím k dokoupení:

Přestavná sada DUU 150 nebo DUU 151 a sada pachových filtrů DKF 19-1. Sada obsahuje dva pachové filtry.

Komunikační modul (Zigbee)	
Kmitočtové pásmo	2,405–2,48 GHz
Maximální vysílací výkon	10 mW

# Technické údaje

---

## Prohlášení o shodě

Miele tímto prohlašuje, že tento odsávač par odpovídá směrnici 2014/53/EU.

Úplný text prohlášení o shodě EU je k dispozici na jedné z následujících internetových adres:

– Produkty, Download na [www.miele.cz](http://www.miele.cz)

## Pro zkušební ústavy

V brožuře "**Požadavky na měření hluku**" jsou uvedeny všechny potřebné informace pro měření hluku.

Bezpodmínečně si prosím vyžádejte aktuální brožuru e-mailem na adrese:

– [testinfo@miele.de](mailto:testinfo@miele.de)

Při objednávání uveďte svoji poštovní adresu a modelové označení a číslo odsávače par (viz typový štítek).

## Pokyny pro srovnávací zkoušky

Údaje v následujících listech technických údajů byly stanoveny podle platných norem EN 61501 a EN 60704-3. Zkušební vzdálenost mezi místem měření/varnou deskou a spodním okrajem odsávače par při tom činila 600 mm, zkušební napětí 230 V. Zkoušky byly prováděny bez zpětné klapky.



## Informační list pro odsávače par pro domácnost

dle nařízení komise v přenesené pravomoci (EU) č. 65/2014 a nařízení č. 66/2014

<b>MIELE</b>	
<b>Identifikační značka modelu</b>	DA 3566
Roční spotřeba energie (AEC <sub>hood</sub> )	31,5 kWh/rok
třída energetické účinnosti	A+
Index energetické účinnosti (EEI <sub>hood</sub> )	41,5
Účinnost proudění tekutin (FDE <sub>hood</sub> )	36,8
Třída účinnosti proudění tekutin	
A (nejvyšší účinnost) až G (nejnižší účinnost)	A
Účinnost osvětlení (LE <sub>hood</sub> )	46,7 lx/W
Třída účinnosti osvětlení	
A (nejvyšší účinnost) až G (nejnižší účinnost)	A
Účinnost filtrace tuků	82,8 %
Třída účinnosti filtrace tuků	
A (nejvyšší účinnost) až G (nejnižší účinnost)	C
Naměřený průtok vzduchu v bodě nejvyšší účinnosti	333,0 m <sup>3</sup> /h
Průtok vzduchu (min. rychlost)	220 m <sup>3</sup> /h
Průtok vzduchu (max. rychlost)	400 m <sup>3</sup> /h
Průtok vzduchu (intenzivní nebo zesílený režim)	640 m <sup>3</sup> /h
Maximální průtok vzduchu (Q <sub>max</sub> )	640 m <sup>3</sup> /h
Naměřený tlak vzduchu v bodě nejvyšší účinnosti	402 Pa
Vzduchem šířené akustické emise ve formě akustického výkonu A (min. rychlost)	39 dB
Vzduchem šířené akustické emise ve formě akustického výkonu A (max. rychlost)	51 dB
Vzduchem šířené akustické emise ve formě akustického výkonu A (intenzivní nebo zesílený režim)	63 dB
Naměřený elektrický příkon v bodě nejvyšší účinnosti	101,0 W
Případná spotřeba ve vypnutém stavu (P <sub>o</sub> )	W
Případná spotřeba v pohotovostním režimu (P <sub>s</sub> )	0,15 W
Jmenovitý příkon osvětlovacího systému	9,0 W
Průměrné osvětlení varného povrchu osvětlovacím systémem	420 lx
Koeficient zvýšení času	0,7

# Technické údaje

## Informační list pro odsávače par pro domácnost

dle nařízení komise v přenesené pravomoci (EU) č. 65/2014 a nařízení č. 66/2014

MIELE	
<b>Identifikační značka modelu</b>	DA 3566 EXT
Roční spotřeba energie (AEC <sub>hood</sub> )	6,6 kWh/rok
třída energetické účinnosti	A++
Index energetické účinnosti (EEI <sub>hood</sub> )	32,4
Účinnost proudění tekutin (FDE <sub>hood</sub> )	
Třída účinnosti proudění tekutin	
A (nejvyšší účinnost) až G (nejnižší účinnost)	-
Účinnost osvětlení (LE <sub>hood</sub> )	46,7 lx/W
Třída účinnosti osvětlení	
A (nejvyšší účinnost) až G (nejnižší účinnost)	A
Účinnost filtrace tuků	%
Třída účinnosti filtrace tuků	
A (nejvyšší účinnost) až G (nejnižší účinnost)	-
Naměřený průtok vzduchu v bodě nejvyšší účinnosti	m <sup>3</sup> /h
Průtok vzduchu (min. rychlost)	m <sup>3</sup> /h
Průtok vzduchu (max. rychlost)	m <sup>3</sup> /h
Průtok vzduchu (intenzivní nebo zesílený režim)	m <sup>3</sup> /h
Maximální průtok vzduchu (Q <sub>max</sub> )	m <sup>3</sup> /h
Naměřený tlak vzduchu v bodě nejvyšší účinnosti	Pa
Vzduchem šířené akustické emise ve formě akustického výkonu A (min. rychlost)	dB
Vzduchem šířené akustické emise ve formě akustického výkonu A (max. rychlost)	0 dB
Vzduchem šířené akustické emise ve formě akustického výkonu A (intenzivní nebo zesílený režim)	dB
Naměřený elektrický příkon v bodě nejvyšší účinnosti	W
Případná spotřeba ve vypnutém stavu (P <sub>o</sub> )	W
Případná spotřeba v pohotovostním režimu (P <sub>s</sub> )	0,15 W
Jmenovitý příkon osvětlovacího systému	9,0 W
Průměrné osvětlení varného povrchu osvětlovacím systémem	420 lx
Koeficient zvýšení času	

## Informační list pro odsávače par pro domácnost

dle nařízení komise v přenesené pravomoci (EU) č. 65/2014 a nařízení č. 66/2014

<b>MIELE</b>	
<b>Identifikační značka modelu</b>	DA 3596
Roční spotřeba energie ( $AEC_{hood}$ )	34,7 kWh/rok
třída energetické účinnosti	A+
Index energetické účinnosti ( $EEl_{hood}$ )	44,4
Účinnost proudění tekutin ( $FDE_{hood}$ )	36,8
Třída účinnosti proudění tekutin	
A (nejvyšší účinnost) až G (nejnižší účinnost)	A
Účinnost osvětlení ( $LE_{hood}$ )	40,0 lx/W
Třída účinnosti osvětlení	
A (nejvyšší účinnost) až G (nejnižší účinnost)	A
Účinnost filtrace tuků	82,8 %
Třída účinnosti filtrace tuků	
A (nejvyšší účinnost) až G (nejnižší účinnost)	C
Naměřený průtok vzduchu v bodě nejvyšší účinnosti	333,0 m <sup>3</sup> /h
Průtok vzduchu (min. rychlost)	220 m <sup>3</sup> /h
Průtok vzduchu (max. rychlost)	400 m <sup>3</sup> /h
Průtok vzduchu (intenzivní nebo zesílený režim)	640 m <sup>3</sup> /h
Maximální průtok vzduchu ( $Q_{max}$ )	640 m <sup>3</sup> /h
Naměřený tlak vzduchu v bodě nejvyšší účinnosti	402 Pa
Vzduchem šířené akustické emise ve formě akustického výkonu A (min. rychlost)	39 dB
Vzduchem šířené akustické emise ve formě akustického výkonu A (max. rychlost)	51 dB
Vzduchem šířené akustické emise ve formě akustického výkonu A (intenzivní nebo zesílený režim)	63 dB
Naměřený elektrický příkon v bodě nejvyšší účinnosti	101,0 W
Případná spotřeba ve vypnutém stavu ( $P_o$ )	W
Případná spotřeba v pohotovostním režimu ( $P_s$ )	0,15 W
Jmenovitý příkon osvětlovacího systému	13,5 W
Průměrné osvětlení varného povrchu osvětlovacím systémem	540 lx
Koeficient zvýšení času	0,7

# Technické údaje

## Informační list pro odsávače par pro domácnost

dle nařízení komise v přenesené pravomoci (EU) č. 65/2014 a nařízení č. 66/2014

MIELE	
<b>Identifikační značka modelu</b>	DA 3596 EXT
Roční spotřeba energie (AEC <sub>hood</sub> )	9,9 kWh/rok
třída energetické účinnosti	A++
Index energetické účinnosti (EEI <sub>hood</sub> )	43,4
Účinnost proudění tekutin (FDE <sub>hood</sub> )	
Třída účinnosti proudění tekutin	
A (nejvyšší účinnost) až G (nejnižší účinnost)	-
Účinnost osvětlení (LE <sub>hood</sub> )	40,0 lx/W
Třída účinnosti osvětlení	
A (nejvyšší účinnost) až G (nejnižší účinnost)	A
Účinnost filtrace tuků	%
Třída účinnosti filtrace tuků	
A (nejvyšší účinnost) až G (nejnižší účinnost)	-
Naměřený průtok vzduchu v bodě nejvyšší účinnosti	m <sup>3</sup> /h
Průtok vzduchu (min. rychlost)	m <sup>3</sup> /h
Průtok vzduchu (max. rychlost)	m <sup>3</sup> /h
Průtok vzduchu (intenzivní nebo zesílený režim)	m <sup>3</sup> /h
Maximální průtok vzduchu (Q <sub>max</sub> )	m <sup>3</sup> /h
Naměřený tlak vzduchu v bodě nejvyšší účinnosti	Pa
Vzduchem šířené akustické emise ve formě akustického výkonu A (min. rychlost)	dB
Vzduchem šířené akustické emise ve formě akustického výkonu A (max. rychlost)	0 dB
Vzduchem šířené akustické emise ve formě akustického výkonu A (intenzivní nebo zesílený režim)	dB
Naměřený elektrický příkon v bodě nejvyšší účinnosti	W
Případná spotřeba ve vypnutém stavu (P <sub>o</sub> )	W
Případná spotřeba v pohotovostním režimu (P <sub>s</sub> )	0,15 W
Jmenovitý příkon osvětlovacího systému	13,5 W
Průměrné osvětlení varného povrchu osvětlovacím systémem	540 lx
Koeficient zvýšení času	





The Miele logo consists of the word "Miele" in a bold, white, sans-serif font, set against a solid black rectangular background.

Miele spol. s r.o.  
Holandská 4, 639 00 Brno  
Tel.: 543 553 111-3  
Fax: 543 553 119  
Servis-tel.: 543 553 134-5  
E-mail: [info@miele.cz](mailto:info@miele.cz)  
Internet: [www.miele.cz](http://www.miele.cz)

**Servisní služba Miele  
příjem servisních zakázek  
800 MIELE1  
(800 643531)**

Miele & Cie. KG  
Carl-Miele-Straße 29  
33332 Gütersloh  
Německo

DA 3566  
DA 3596  
DA 3566 EXT  
DA 3596 EXT



cs-CZ

M.-Nr. 10 148 910 / 01