

**SIEMENS**



**LD 97AA670**

LD97AA670



**Návod k použití**

---

---

**LD 97AA670**

---

---

---

## Obsah

Důležitá bezpečnostní upozornění .....	3
Ochrana životního prostředí.....	5
Druhy provozu .....	6
Seznámení se spotřebičem .....	7
Ovládání spotřebiče .....	8
Čištění a údržba.....	10
Co dělat v případě závady? .....	13
Zákaznický servis.....	14

## **⚠ Důležitá bezpečnostní upozornění**

Tento návod k použití si pečlivě prostudujte. Jen pak můžete Váš spotřebič bezpečně a správně ovládat. Návod k použití a montáži si uschovejte pro pozdější použití nebo dalšího majitele.

Jen při odborné instalaci podle montážního návodu je zajištěna bezpečnost během používání. Instalátor je odpovědný za bezchybnou funkci na místě instalace.

Tento spotřebič je určen jen k použití v soukromé domácnosti a domácím prostředí. Spotřebič není určen k provozu ve venkovních prostorách. Výrobce neručí za případné škody, které byly způsobeny nedodržáním pokynů nebo chybnou manipulací. Výrobce neručí za škody způsobené neodborným používáním nebo špatnou obsluhou.

Děti mladší 8 let a osoby se sníženými fyzickými, senzorickými nebo mentálními schopnostmi, nebo s nedostatkem vědomostí a zkušeností ke správnému a bezpečnému ovládání spotřebiče, smí spotřebič ovládat pouze pod dohledem odpovědné osoby anebo byly poučeny a pochopily rizika, která z použití vyplývají.

Děti si nesmí hrát se spotřebičem. Čištění a uživatelskou údržbu nesmí provádět děti mladší 8 let, starší děti mohou jen pod dozorem.

Děti mladší 8 let držte v bezpečné vzdálenosti od přívodního kabelu.

Spotřebič hned po vybalení zkontrolujte. Pokud se během přepravy poškodil, nesmí být připojen.

Tento spotřebič není určen k provozu s externími spínacími hodinami nebo s dálkovým ovládáním.

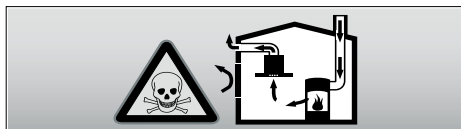
### **Nebezpečí udušení!**

Obalový materiál je pro děti nebezpečný. Nikdy nenechávejte děti hrát si s obaly.

### **Ohrožení života!**

Zpětně nasáté spaliny mohou zapříčinit otravu.

Pokud spotřebič provozujete s odvětráváním a současně s ohništěm, které je závislé na vzduchu v místnosti, zajistěte dostatečný přívod vzduchu.



Ohniště závislá na okolním vzduchu (např. plynová, olejová topná tělesa nebo topná tělesa na dřevo nebo uhlí, průtokový ohříváč a ohříváč vody) odebírají vzduch potřebný pro spalování z místnosti a odvádějí spaliny přes vyfukový systém (např. komín) ven.

Ve spojení se zapnutým odsavačem par je z kuchyně a sousedních prostor odváděn okolní vzduch – bez dostatečného přívodu vzduchu vzniká podtlak. Jedovaté plyny z komína nebo z odtahové šachty jsou zpětně nasávány do obytných prostor.

- Z toho důvodu musí být zajištěn dostatečný přívod vzduchu.
- Teleskopické průchodky zdi samy nezajistí dodržování mezních hodnot.

Bezpečný provoz je možný, když podtlak v místnosti s ohništěm nepřekročí 4 Pa (0,04 mbar). Toho lze dosáhnout tehdy, když neuzavíratelnými otvory, např. ve dveřích, oknech, teleskopickými průchodkami zdi nebo cestou jiných technických opatření, jako je oboustranný uzávěr apod., může proudit vzduch potřebný pro spalování.



V každém případě si nechte poradit od kominíka, který může posoudit celkové možnosti ventilace v domě a navrhne Vám vhodné řešení.

Pokud je odsavač používán pouze k provozu s cirkulací vzduchu, je provoz možný bez omezení.

### Nebezpečí požáru!

- Usazeniny tuku v tukových filtrech se mohou vznítit. **Tukové filtry čistěte minimálně každé 2 měsíce.** Spotřebič nikdy neprovozujte bez tukových filtrů.
- Usazeniny tuku v tukových filtrech se mohou vznítit. V blízkosti spotřebiče nepracujte s otevřeným ohněm (např. flambování). Spotřebič instalujte do blízkosti ohniště na pevná paliva (např. na dřevo nebo uhlí), pokud je k dispozici uzavřený, neodnímatelný kryt. Nesmí lítat jiskry.
- Rozpálený olej a tuk se rychle vznítí. Na rozpálený olej a tuk neustále dohlížejte. Oheň nikdy nehaste vodou. Vyprňte varnou desku. Plamen opatrně zahaste pokličkou, dekou apod.
- Plynové varné zóny bez nasazeného varného nádobí vydávají během provozu silný žár. Ventilátor, který se nachází nad nimi, by se mohl poškodit nebo shořet. Plynové varné zóny provozujte jen s nasazeným varným nádobím.
- U současného provozu několika plynových varných zón se uvolňuje silný žár. Ventilátor se může poškodit nebo začít hořet. Ventilátor smí být kombinován jen s plynovými varnými deskami, které nepřekračují maximální výkon 12,4 kW.

### Nebezpečí popálení!

Přístupné části se během provozu zahřívají. Nikdy se nedotýkejte horkých částí. Děti držte v bezpečné vzdálenosti od spotřebiče.

### Nebezpečí poranění!

- Konstrukční díly uvnitř spotřebiče mohou mít ostré hrany. Noste ochranné rukavice.
- Předměty, které jsou odloženy na spotřebiči, mohou upadnout. Na spotřebič neodkládejte žádné předměty.
- Osvětlení s LED- žárovkami je velmi ostré a může poškodit zrak (riziková skupina 1). Přímě do zapnutého LED osvětlení se nedívejte déle než 100 vteřin.
- Nebezpečí zaseknutí při zasouvání a vysouvání spotřebiče. Při zasouvání nebo vysouvání nikdy nesahejte do oblasti pohybu spotřebiče. Děti držte v bezpečné vzdálenosti od spotřebiče.
- V oblasti pohybu spotřebiče by se mohlo odložené nádobí převrhnout. Vytékající horká tekutiny může zapříčinit poranění. V oblasti pohybu spotřebiče neodkládejte žádné varné nádobí.
- Varné nádobí a varné zóny se silně zahřívají. Nikdy nesahejte na horké varné zóny nebo horké nádobí.

### Nebezpečí zasažení elektrickým proudem!

- Vadný spotřebič může zapříčinit elektrický zkrat. Vadný spotřebič nezapínejte. Vytáhněte síťovou zástrčku nebo v pojistkové skříni vypněte pojistku. Kontaktujte zákaznický servis.
- Neodborné opravy jsou nebezpečné. Jen námi zaškolený technik servisní služby smí provádět opravy a vyměňovat poškozený síťový kabel. Je-li spotřebič poškozen, vytáhněte síťovou zástrčku nebo v pojistkové skříni vypněte pojistku. Kontaktujte zákaznický servis.
- Proniknutá vlhkost může zapříčinit elektrický zkrat. Nepoužívejte vysokotlaký ani parní čistič.

## Příčiny poškození

### Pozor!

Riziko poškození vlivem koroze. Spotřebič vždy během vaření zapněte, aby se zabránilo tvorbě kondenzované vody. Kondenzovaná voda může zapříčinit korozi.

Riziko poškození proniklou vlhkostí do elektroniky. Ovládací prvky nikdy nečistěte mokrým hadříkem.

Poškození povrchu nesprávným čištěním. Nerezové plochy čistěte jen ve směru vybroušení. Na ovládací prvky nepoužívejte čističe na nerez.

Poškození povrchu agresivními nebo abrazivními čisticími prostředky. Proto nikdy agresivní a abrazivní čisticí prostředky nepoužívejte.

Na spotřebiči odložené předměty mohou při zasouvání nebo vysouvání spotřebič nebo varnou desku poškodit. Na pohyblivé části spotřebiče neodkládejte žádné předměty.

---

## Ochrana životního prostředí

Spotřebič vybalte a obal ekologicky zlikvidujte.

### Ekologická likvidace



Tento spotřebič odpovídá evropské směrnici 2012/19/EG, která se týká elektrický a elektronických starých spotřebičů (WEEE – waste electrical and electronic equipment). Tato směrnice upravuje zpětný odběr a recyklaci starých spotřebičů v rámci EU.

---

## Druhy provozu

Tento spotřebič můžete provozovat s odvětráváním nebo s cirkulací vzduchu.

### Provoz s odvětráváním



Nasátý vzduch se čistí přes tukové filtry a potrubím se odvádí ven.

**Upozornění:** Odvětrávání nesmí být vedeno do komína na odvod kouře nebo do komína na odvod zplodin, který je v provozu, ani do šachty, která slouží k odvětrávání místnosti s ohništi.

- Při odvodu vzduchu do komína na odvod kouře nebo zplodin, který není v provozu, je třeba mít souhlas místní kominické provozovny.
- Pokud je odtah odpadního vzduchu veden vnější stěnou, měla by být použita teleskopická průchodka zdí.

### Provoz s cirkulací vzduchu

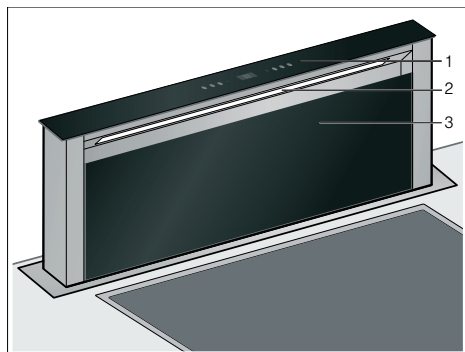


Nasátý vzduch se přes tukové filtry a aktivní uhlíkový filtr vyčistí a vyčištěný se vrací zpět do kuchyně.

**Upozornění:** Pokud není instalován aktivní uhlíkový filtr, nemohou být vázány žádné pachové látky z kuchyňských výparů. Různé možnosti provozování spotřebiče s cirkulací vzduchu najdete v prospektech nebo se informujte u Vašeho specializovaného prodejce. K tomu potřebné příslušenství dostanete k zakoupení ve specializované prodejně, v zákaznickém servisu nebo v online-shopu.

## Seznámení se spotřebičem

Zde se seznámíte s vaším novým spotřebičem a získáte informace k příslušenství.



1 Ovládací panel

2 Osvětlení

3 Kryt filtru

## Ovládací panel



### Vysvětlení

- 1 Zasunutí a vysunutí spotřebiče, zapnutí a vypnutí ventilátoru
- 2 Zapnutí osvětlení
- 3 Přepnutí ventilátoru na nižší stupeň
- 4 Displej
- 5 Přepnutí ventilátoru na vyšší stupeň
- 6 Intenzivní stupeň
- 7 Doběh ventilátoru



## Ovládání spotřebiče

Tento spotřebič funguje, jen pokud je zcela vysunutý.

**Upozornění:** Odsavač par zapněte vždy na začátku vaření a vypněte až několik minut po ukončení vaření. Tak budou kuchyňské výpary odstraněny nejúčinněji.

### Vysunutí a zasunutí spotřebiče

#### ⚠ Nebezpečí poranění!

Nebezpečí zaseknutí při zasouvání a vysouvání spotřebiče. Při zasouvání nebo vysouvání nikdy nesahejte do oblasti pohybu spotřebiče. Děti držte v bezpečné vzdálenosti od spotřebiče.

#### ⚠ Nebezpečí poranění!

V oblasti pohybu spotřebiče by se mohlo odložené nádobí převrhnout. Vytékající horká tekutiny může zapříčinit poranění. V oblasti pohybu spotřebiče neodkládejte žádné varné nádobí.

#### Vysunutí spotřebiče

1. Odstraňte předměty z oblasti pohybu spotřebiče.
2. Stiskněte tlačítko ①.  
Spotřebič se zcela vysune. Ventilátor se spustí na stupni 2.

#### Zasunutí spotřebiče

**Upozornění:** Kryt filtrů musí být zcela zavřený.

1. Odstraňte předměty z oblasti pohybu spotřebiče.
2. Na dvě vteřiny stiskněte tlačítko ①.  
Spotřebič se zcela zasune. Osvětlení a ventilátor se automaticky vypne.

### Zapnutí ventilátoru

**Upozornění:** Intenzitu ventilátoru přizpůsobte vždy aktuálním podmínkám. Při silné tvorbě výparů zvolte také vysoký ventilační stupeň.

#### Zapnutí

- Stiskněte tlačítko ①.  
Ventilátor se spustí na stupni 2.
- Stiskněte tlačítka + nebo – abyste změnili intenzitu ventilátoru.

#### Vypnutí

Stiskněte tlačítko ①.

### Intenzivní stupeň

Při obzvlášť silné tvorbě zápachu a výparů můžete použít intenzivní stupeň.

Stiskněte tlačítko *b*, během provozu ventilátoru. Aktivuje se intenzivní stupeň.

Za 10 minut elektronika přepne ventilátor zpět na předtím nastavený ventilační stupeň. Pokud chcete intenzivní stupeň ukončit ještě před uplynutím tohoto času, stiskněte tlačítko *b*.

## Doběh ventilátoru

Stiskněte tlačítko .

Ventilátor dobíhá 15 minut na stupni 1 a po uplynutí tohoto času se automaticky vypne. V ukazateli se zobrazí zbývající doba doběhu v minutách.

Je-li osvětlení zapnuto, toto se rovněž po uplynutí nastaveného času vypne.

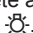

Pro předčasné ukončení doběhu ventilátoru stiskněte tlačítko .

## Osvětlení

Osvětlení můžete zapnout nezávisle na tom, jestli je ventilátor zapnutý nebo vypnutý.

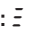
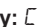
Stiskněte tlačítko .

## Nastavení jasu

- Stiskněte a 2 vteřiny podržte zmáčknuté tlačítko . Jas se snižuje.
- Abyste dosáhli znovu maximálního jasu, stiskněte tlačítko .

## Ukazatel nasycení

Při nasycení kovových tukových filtrů nebo aktivních uhlíkových filtrů bliká příslušný symbol:

- **Kovové tukové filtry:** 
- **Aktivní uhlíkové filtry:** 

Nejpozději nyní byste měli kovové tukové filtry vyčistit nebo aktivní uhlíkové filtry vyměnit.

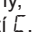

Jak kovové tukové filtry správně čistit, se dozvíte v kapitole *Čištění a údržba*.

## Vynulování ukazatele nasycení

- Vypněte motor.
- Stiskněte a asi dvě vteřiny podržte tlačítko “-”.

## Přestavení ukazatele k provozu s cirkulací vzduchu

K provozu s cirkulací vzduchu musí být vhodně přestaven ukazatel elektronického řízení:

- Odsavač par musí být připojený a vypnutý.
- Tlačítko “+” stiskněte a podržte 2 vteřiny, dokud se v ukazateli dvakrát nerozsvítí .
- Opakovaným stisknutím tlačítka se přestaví elektronické řízení zpět na provoz s odvětráváním (jedenkrát se rozsvítí ).

## Čištění a údržba

### ⚠ Nebezpečí popálení!

Spotřebič je během provozu horký. Před čištěním spotřebič nechte vychladnout.

### ⚠ Nebezpečí zasažení elektrickým proudem!

Proniknutá vlhkost může zapříčinit ránu elektrickým proudem. Spotřebič čistěte jen vlhkým hadříkem. Před čištěním vytáhněte síťovou zástrčku nebo vypněte pojistku v pojistkové skříni.

### ⚠ Nebezpečí zasažení elektrickým proudem!

Proniknutá vlhkost může zapříčinit ránu elektrickým proudem. Nepoužívejte vysokotlaký ani parní čistič.

### ⚠ Nebezpečí poranění!

Konstrukční díly uvnitř spotřebiče mohou mít ostré hrany. Noste ochranné rukavice.

## Čisticí prostředky

Aby se rozdílné plochy nepoškodily použitím nesprávného čisticího prostředku, dbejte údajů v tabulce. Nepoužívejte

- žádné agresivní nebo abrazivní čisticí prostředky,
- žádné čisticí prostředky s vysokým obsahem alkoholu,
- žádné tvrdé drhnoucí polštářky nebo čisticí houby,
- vysokotlaké nebo parní čističe.

Nové pěnové utěrky před použitím řádně vyperte.

Respektujte pokyny, které jsou přiloženy k čisticím prostředkům.

Oblast	Čisticí prostředky
Nerez	Horký mycí roztok: Vyčistěte mycím hadříkem a měkkou utěrkou vytřete dosucha.  Nerezové plochy čistěte jen ve směru vybroušení.  V zákaznickém servisu nebo ve specializované prodejně dostanete k zakoupení speciální prostředek pečující o nerez. Pečující prostředek naneste v tenké vrstvě na měkké utěrce.
Lakované plochy	Horký mycí roztok: Vyčistěte vlhkým hadříkem a měkkou utěrkou vytřete dosucha.  Nepoužívejte čistič na nerez.
Hliník a plast	Čistič na sklo: Vyčistěte měkkou utěrkou.
Sklo	Čistič na sklo: Vyčistěte měkkou utěrkou. V žádném případě nepoužívejte škrabku na sklo.
Ovládací prvky	Horký mycí roztok: Vyčistěte vlhkým hadříkem a měkkou utěrkou vytřete dosucha.  Riziko poškození elektroniky v důsledku vlhkosti. Ovládací prvky nikdy nečistěte mokrým hadříkem.  Nepoužívejte čistič na nerez.

## Čištění kovových tukových filtrů

### ⚠ Nebezpečí požáru!

Usazeniny tuku v tukových filtrech se mohou vznítit. **Tukové filtry čistěte minimálně každé 2 měsíce.** Spotřebič nikdy neprovozujte bez tukových filtrů.

### Pokyny

- Nepoužívejte žádné agresivní čisticí prostředky nebo prostředky s obsahem kyselin nebo louhu.
- Při čištění kovových tukových filtrů vyčistěte vlhkou utěrkou také držák filtru ve spotřebiči.
- Kovové tukové filtry můžete čistit také v myčce nádobí.

### V myčce nádobí:

**Upozornění:** Při čištění v myčce nádobí se mohou vyskytnout mírná zabarvení. To však nemá žádný vliv na funkci kovových tukových filtrů.

- Silně znečištěné kovové tukové filtry nemyjte společně s nádobím.
- Kovové tukové filtry volně položte do myčky nádobí. Kovové tukové filtry se nesmí vzpříčit.

### Ručně:

**Upozornění:** Při silném znečištění můžete použít speciální rozpouštěč mastnoty. Tento si můžete objednat prostřednictvím v online-shopu.

- Kovové tukové filtry namočte do horkého mycího roztoku.
- K čištění používejte kartáč a filtry následně dobře opláchněte.
- Kovové tukové filtry nechte dobře okapat.

## Vyjmutí a vložení filtrů

Aby se zajistila účinnost odlučování zápachů a mastnoty, musí být filtry pravidelně udržovány.

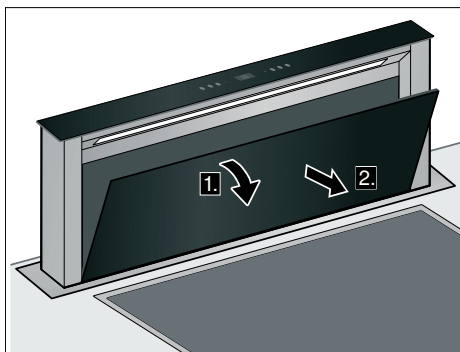
### Kovový tukový filtr

Kovové tukové filtry musí být čišťeny po 100 hodinách provozu, avšak alespoň jednou za dva měsíce.

**Aktivní uhlíkový filtr** (jen u provozu s cirkulací vzduchu)

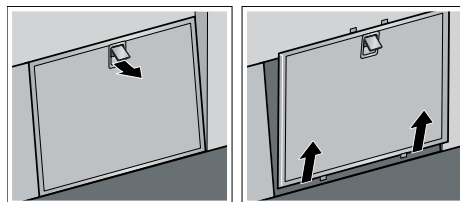
Aktivní uhlíkové filtry musí být vyměněny po každých 200 hodinách provozu.

### Otevření krytu filtru



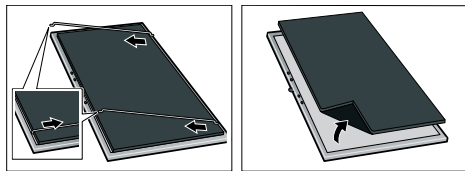
1. Kryt filtru vyklepote dopředu.
2. Kryt filtru vypačte směrem dopředu.

### Vyjmutí kovových tukových filtrů



1. Otevřete západku kovového tukového filtru a filtr vyndejte z držáku.  
**Upozornění:** Mastnota se může nahromadit dolů v držáku filtru. Držák filtru nedržte vodorovně, jinak by tuk odkapával.
2. Vyčistěte kovový tukový filtr a kryt filtru.
3. Po demontáži filtrů spotřebič zevnitř vyčistěte.

## Výměna aktivního uhlíkového filtru (jen u provozu s cirkulací vzduchu)



1. Kovový třmen přidržíte za okraj a tahejte doprostřed filtru.
2. Kovový třmen vyndejte z držáku.
3. Aktivní uhlíkový filtr oddělte od kovového tukového filtru.
4. Aktivní uhlíkový filtr připevněte znovu pomocí kovových třmenů na kovový tukový filtr.

## Nasazení kovových tukových filtrů

1. Nasadíte kovové tukové filtry.
2. Nasadíte kryt filtru.

## Co dělat v případě závady?

Často můžete vzniknuté závady odstranit sami. Předtím, než zavoláte zákaznický servis, dbejte následujících pokynů.

### **⚠ Nebezpečí zasažení elektrickým proudem!**

Neodborné opravy jsou nebezpečné. Jen námi zaškolený technik servisní služby smí provádět opravy a vyměňovat poškozený síťový kabel. Je-li spotřebič poškozen, vytáhněte síťovou zástrčku nebo v pojistkové skříni vypněte pojistku. Kontaktujte zákaznický servis.

### **LED - žárovky**

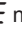
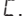
Vadné LED – žárovky smí vyměňovat jen výrobce, jeho zákaznický servis nebo koncesovaný odborník (elektroinstalátér).

### **Postup při proniknutí vody**

Pokud při vaření nebo čištění pronikne voda do spotřebiče, postupujte následovně:

1. Vypněte spotřebič.
2. Otevřete spodní skříňku a utřete vodu.
3. Spotřebič nechte 24 hodin vypnutý. Po uplynutí tohoto času lze spotřebič neomezeně dále používat.

## Tabulka závad

Závada	Možná příčina	Řešení
Spotřebič nefunguje.	Není zasunuta zástrčka.	Spotřebič připojte k elektrické síti.
	Výpadek proudu.	Zkontrolujte, jestli fungují jiné spotřebiče.
	Vadná pojistka.	V pojistkové skříni zkontrolujte, jestli je pojistka pro spotřebič v pořádku.
Spotřebič se nespustil.	Kryt filtru není zavřený.	Zcela uzavřete kryt filtru.
Osvětlení tlačítek nefunguje.	Je vadná řídicí jednotka.	Zavolejte zákaznický servis.
Osvětlení nefunguje.	Vadné žárovky.	Zavolejte zákaznický servis.
V ukazateli se zobrazí  nebo  .	Je nasycen tukový nebo aktivní uhlíkový filtr.	Čištění filtrů, viz kapitolu "Čištění a údržba".

---

## Zákaznický servis

Pokud Váš spotřebič vyžaduje opravu, je zde pro Vás náš zákaznický servis. Najdeme vždy vhodné řešení, také proto, abychom zamezili zbytečným výjezdům technika.

Abychom Vám mohli kvalifikovaně pomoci, při telefonátu vždy uvádějte číslo výrobku (E-Nr.) a výrobní číslo (FD-Nr.) spotřebiče. Typový štítek s čísly najdete ve vnitřním prostoru spotřebiče (k tomu je nutné vyndat kovové tukové filtry).

Abyste v případě potřeby nemuseli dlouho hledat, zde si můžete poznačit údaje Vašeho spotřebiče a telefonní číslo zákaznického servisu.

---

**E-Nr.**

**FD-Nr.**

---

### Zákaznický servis



---

Mějte na zřeteli, že návštěva technika servisní služby v případě nesprávného ovládání není bezplatná ani během záruční lhůty.

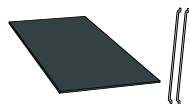
Kontaktní údaje pro nejbližší zákaznický servis ve Vašem okolí najdete zde, nebo v přiloženém seznamu zákaznických středisek.

### Objednávka opravy a poradenství v případě závady

Spolehněte se na způsobilost výrobce. Tím zajistíte, že bude oprava provedena zaškoleným servisním technikem, který je vybaven originálními náhradními díly pro Váš domácí spotřebič.

## Příslušenství k provozu s cirkulací vzduchu

(není součástí dodávky)



LZ53750

---

---

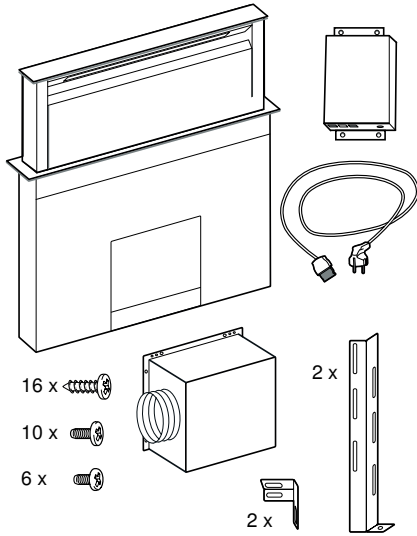
---

## Montážní návod

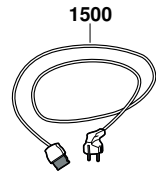
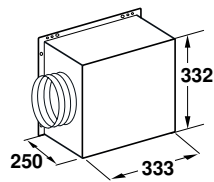
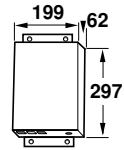
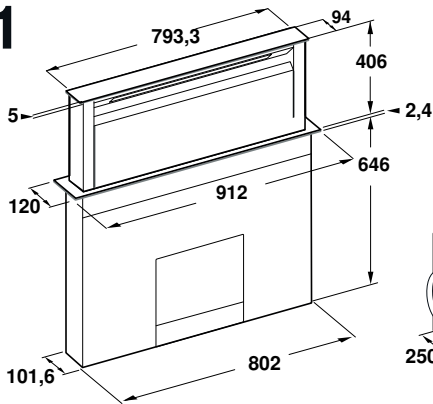
---

---

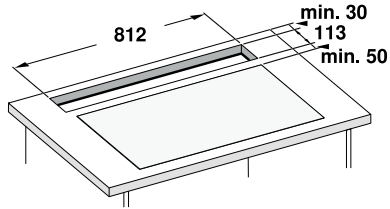
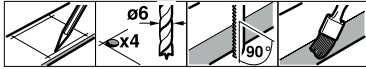




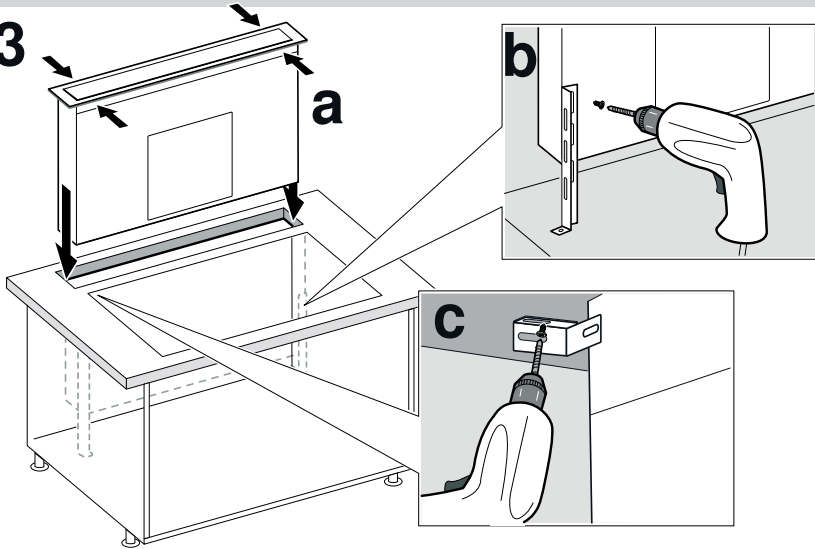
**1**



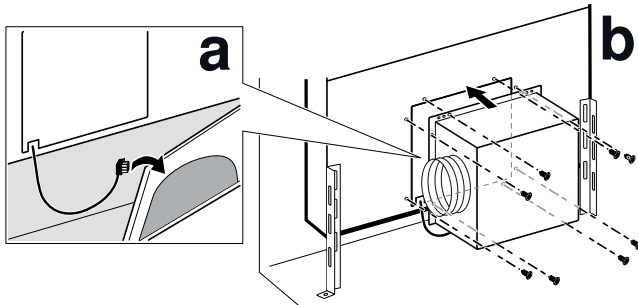
2



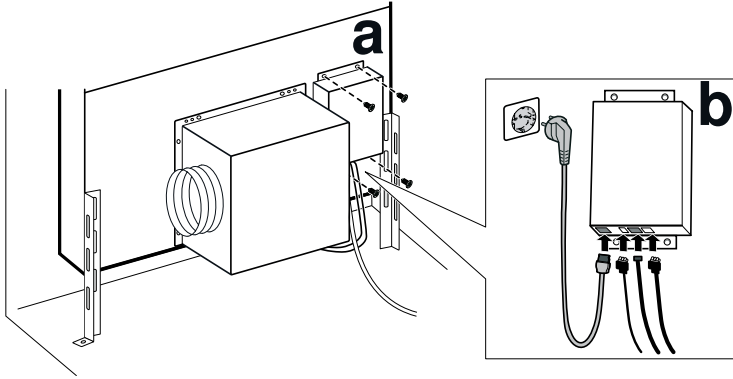
3



4



**5**



## **⚠ Důležitá bezpečnostní upozornění**

Tento návod k použití si pečlivě prostudujte. Jen pak můžete Váš spotřebič bezpečně a správně ovládat. Návod k použití a montáži si uschovejte pro pozdější použití nebo dalšího majitele.

Jen při odborné instalaci podle montážního návodu je zajištěna bezpečnost během používání. Instalátér je odpovědný za bezchybnou funkci na místě instalace.

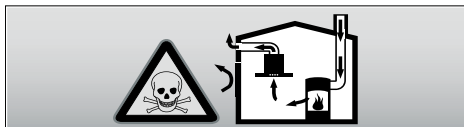
Šířka odsavače musí odpovídat alespoň šířce varné desky.

Během instalace musí být dodrženy místní platné stavební předpisy a předpisy místního dodavatele elektřiny a plynu.

### **Ohrožení života!**

Zpětně nasáté spaliny mohou zapříčinit otravu.

Pokud spotřebič provozujete s odvětráváním a současně s ohništěm, které je závislé na vzduchu v místnosti, zajistěte dostatečný přívod vzduchu.

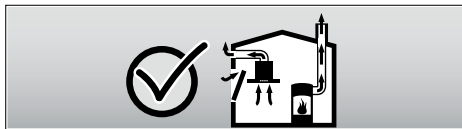


Ohniště závislá na okolním vzduchu (např. plynová, olejová topná tělesa nebo topná tělesa na dřevo nebo uhlí, průtokový ohříváč a ohříváče vody) odebírají vzduch potřebný pro spalování z místnosti a odvádějí spaliny přes výfukový systém (např. komín) ven.

Ve spojení se zapnutým odsavačem par je z kuchyně a sousedních prostor odváděn okolní vzduch – bez dostatečného přívodu vzduchu vzniká podtlak. Jedovaté plyny z komína nebo z odtažové šachty jsou zpětně nasávány do obytných prostor.

- Z toho důvodu musí být zajištěn dostatečný přívod vzduchu.
- Teleskopické průchodky zdí samy nezajistí dodržování mezních hodnot.

Bezpečný provoz je možný, když podtlak v místnosti s ohništěm nepřekročí 4 Pa (0,04 mbar). Toho lze dosáhnout tehdy, když neuzavíratelnými otvory, např. ve dveřích, oknech, teleskopickými průchodkami zdí nebo cestou jiných technických opatření, jako je oboustranný uzávěr apod., může proudit vzduch potřebný pro spalování.



V každém případě si nechte poradit od kominíka, který může posoudit celkové možnosti ventilace v domě a navrhne Vám vhodné řešení.

Pokud je odsavač používán pouze k provozu s cirkulací vzduchu, je provoz možný bez omezení.

### **Ohrožení života!**

Zpětně nasáté spaliny mohou zapříčinit otravu. Pokud spotřebič provozujete s odvětráváním a současně s ohništěm, které je závislé na vzduchu v místnosti, zajistěte dostatečný přívod vzduchu.

### **Nebezpečí požáru!**

- U současného provozu několika plynových varných zón se uvolňuje silný žár. Ventilátor se může poškodit nebo začít hořet. Ventilátor smí být kombinován jen s plynovými varnými deskami, které nepřekračují maximální výkon 12,4 kW.
- Usazeniny tuku v tukových filtrech se mohou vznítit. Aby se zabránilo hromadění tepla, musí být dodrženy uvedené bezpečnostní vzdálenosti. Respektujte pokyny k vašemu varnému spotřebiči. Pokud je plynová varná deska provozována spolu s varnou deskou, platí největší uvedená vzdálenost. Spotřebič může být instalován jen na jedné straně vedle vysoké skříně nebo vysoké stěny. Vzdálenost od stěny nebo horní skříně musí být alespoň 50 mm.

### **Nebezpečí poranění!**

- Konstrukční díly uvnitř spotřebiče mohou mít ostré hrany. Noste ochranné rukavice.
- Spotřebič je těžký. K manipulaci se spotřebičem je potřeba dvou osob. Používejte pouze vhodné nářadí.

### **Nebezpečí zasažení elektrickým proudem!**

Konstrukční díly uvnitř spotřebiče mohou mít ostré hrany. Připojovací kabel může být poškozen. Přívodní kabel během instalace nemačkejte ani nepřiskřípněte.

### **Nebezpečí udušení!**

Obalový materiál je pro děti nebezpečný. Nikdy nenechávejte děti hrát si s obaly.

### **Nebezpečí převrnutí!**

Spotřebič je velmi úzký a snadno se může převrhnout. Spotřebič nepokládejte na podlahu na výšku. Spotřebič položte na podlahu na šířku.

## **Obecné informace**

### **Provoz s odvětráváním**

**Upozornění:** Odvětrávání nesmí být vedeno do komína na odvod kouře nebo do komína na odvod zplodin, který je v provozu, ani do šachty, která slouží k odvětrávání místnosti s ohništi.

- Při odvodu vzduchu do komína na odvod kouře nebo zplodin, který není v provozu, je třeba mít souhlas místní kominické provozovny.
- Pokud je odtah odpadního vzduchu veden vnější stěnou, měla by být použita teleskopická průchodka zdí.

### **Odtahové vedení**

**Upozornění:** Na reklamace, které byly zapříčiněny položením potrubního vedení, výrobce spotřebiče neposkytuje záruku.

- Spotřebič dosáhne svůj optimální výkon díky krátké, rovné odtahové trubce s co největším průměrem.
- Pokud je použita dlouhá, drsná odtahová trubka s hodně oblouky nebo průměrem menším než 150 mm, není dosažen optimální výkon odsávání a ventilátor je výrazně hlučnější.
- Trubky a hadice k položení odtahového vedení musí být z nehořlavého materiálu.

### **Kulaté trubky**

Doporučujeme vnitřní průměr 150 mm, avšak alespoň 120 mm.

### **Ploché kanály**

Ploché kanály musí mít stejný vnitřní průměr jako kulaté trubky.

Ø 150 mm cca 177 cm<sup>2</sup>

Ø 120 mm cca 113 cm<sup>2</sup>

- Ploché kanály by neměly mít ostré ohyby.
- U odlišných průměrů trubek: Použijte těsnící proužky.

### **Plynová varná deska**

Spotřebič může být používán ve spojení s plynovou varnou deskou.

### **Pozor!**

Plynová varná deska nesmí překročit následující hodnoty:

- Maximální výkon celkem: 12,4 kW
- Maximální výkon samostatného hořáku: 5 kW
- maximálně 5 samostatných hořáků

## Elektrické připojení

### ⚠ Nebezpečí zasažení elektrickým proudem!

Konstrukční díly uvnitř spotřebiče mohou mít ostré hrany. Připojovací kabel může být poškozen. Přívodní kabel během instalace nemačkejte ani nepřiskřípněte.

Před připojením spotřebiče zkontrolujte domovní instalaci. Dbejte na vhodné jištění domovní instalace. Napětí a frekvence spotřebiče musí souhlasit s elektrickou instalací (viz typový štítek).

Spotřebič odpovídá třídě ochrany I a smí být provozován s připojením ochranného vodiče.

V instalaci musí být k dispozici všepólové dělicí spínač s kontaktním otvorem alespoň 3 mm. Tento musí být po vestavění volně přístupný.

Položení nebo výměnu přívodního kabelu smí provádět jen elektroinstalátér s dodržáním všech platných předpisů.

Pokud je přívodní kabel tohoto spotřebiče poškozen, musí být z bezpečnostních důvodů vyměněn výrobcem nebo jeho servisní službou nebo podobně kvalifikovanou osobou.

## Rozměry spotřebiče (obrázek 1)

### Příprava nábytku (obrázek 2)

Nábytek, do kterého bude spotřebič vestavěn, musí být odolný vůči teplotě až 90 °C. Stabilita nábytku, do kterého bude spotřebič vestavěn, musí být zajištěna i po provedení výřezů.

Udělejte výřez dle montážního náčrtu. Úhel řezné plochy k pracovní desce musí být 90°.

Po vytvoření výřezu odstraňte piliny. Řezné plochy ošetřete žáruvzdorným přípravkem.

Dodržte minimální 10 mm odstup spodní strany spotřebiče od částí nábytku.

Pracovní deska musí být zesílena, pokud je můstek mezi spotřebičem a stěnou menší než 30 mm nebo můstek mezi spotřebičem a varnou deskou menší než 50 mm. Jinak nebude zajištěna dostatečná stabilita. Použitý zesilovací materiál musí být žáruvzdorný a voděodolný.

## Pokyny

- Pracovní deska, do které bude spotřebič vestavěn, musí mít nosnost přibližně 60 kg.
- Rovnost spotřebiče zkontrolujte až po vestavění do otvoru v nábytku.

## Instalace spotřebiče

1. Spotřebič vložte seshora do výřezu v pracovní desce. **(obrázek 3a).**

**Upozornění:** Dejte pozor, aby se těsnicí páska na spodní straně krytu neposunula.

2. Spotřebič vložte rovnoměrně do výřezu. Seshora zatlačte pevně do výřezu.

**Upozornění:** Spotřebič musí být ve výřezu pevně umístěn a nesmí se posouvat (např. při čištění). Pokud je šířka výřezu na horní hranici tolerance, připevněte z boku do výřezu lišty.

3. Vyrovnějte spotřebič ve skříňce. Dejte pozor, aby rám spotřebiče ležel přesně na pracovní desce. Připevňovací úhelník upevněte na spotřebič a na dno nábytku **(obrázek 3b).**

4. Připevněte horní připevňovací úhelník. Na spotřebiči jsou otvory, které jsou určeny k uchycení úhelníků. Připevňovací úhelník upevněte nahore na spotřebič a na spodní straně pracovní desky **(obrázek 3c).**

5. Kabel pro motor ventilátoru propojte s ventilátorem. Pouzdro se nachází na přední straně ventilátoru v blízkosti dna pláště. **(obrázek 4a).**

6. Plášť ventilátoru našroubujte přes výřez na spotřebič. **(obrázek 4b).**

7. Řídicí jednotku připevněte na spotřebič vedle pláště ventilátoru **(obrázek 5a).** Řídicí jednotku lze alternativně připevnit na jinou stranu motoru ventilátoru a na stěnu nábytku. **Pozor!**

Proniknutá vlhkost může zapříčinit ránu elektrickým proudem. Řídicí jednotku neupevňujte na dno nábytku.

8. Připojte spojovací kabel **(obrázek 5b).** Řídicí kabel od řídicí jednotky pevně připojte ke spotřebiči. Zástrčky musí být pevně zasunuty. Řídicí jednotku připojte k síti a zkontrolujte, jestli funguje. Pokud spotřebič nefunguje: Zkontrolujte správnou pozici spojovacího kabelu!

### **Demontáž spotřebiče**

1. Spotřebič odpojte od elektřiny.
2. Uvolněte šroubová spojení s nábytkem.
3. Odšroubujte součásti spotřebiče.
4. Spotřebič zesponu vytlačte.

### **Pozor!**

Poškození spotřebiče! Spotřebič se nepokoušejte vypáčit seshora.

INFORMAČNÍ LIST : BSH domácí spotřebiče, s. r. o.

Obchodní značka BSH:



Značka		SIEMENS
Typ/prodejní označení		LD 97AA670
Barevné provedení		nerez
Příkon	W	285
z toho osvětlení	W	10
připojení přívodním kabelem o délce	m	1,5
Vnější rozměry		
výška	mm	652-1052
šířka	mm	880
hloubka	mm	352
Objem větrání podle DIN 61591	m <sup>3</sup> /h	
při provozu odvětrání	stupeň 1 stupeň 2 stupeň 3 stupeň 4	270 440 510 580
intenzivní stupeň		750
při provozu s cirkulací vzduchu s aktivním filtrem	stupeň 1 stupeň 2 stupeň 3 stupeň 4	250 410 470 540
intenzivní stupeň		700
Doběh ventilátoru	min.	-
Počet motorů:		1
Elektrické připojení		
napětí	V	230
Bezpečnost/odrušení		
odpovídá bezpečnostním předpisům		•
označení	CE	•
Robert Bosch-Hausgeräte GmbH Carl-Wery-Str. 34, 81739		

hodnoty hlučnosti dle EN 60704-3 a EN 60704-2-13 při odvětrávání: max.  
normální stupeň: 61 dB (A) re 1 pW (47 dB(A) 20 µPa akustický tlak)  
intenzivní stupeň: 70 dB (A) re 1 pW (56 dB(A) 20 µPa akustický tlak)

Případné technické změny, tiskové chyby a odlišnosti ve vyobrazení jsou vyhrazeny bez upozornění. Aktuální návod najdete na webových stránkách [www.siemens-home.com/cz](http://www.siemens-home.com/cz).



## Záruční podmínky

společnosti BSH domácí spotřebiče s.r.o.

### 1. Záruka

Na tento výrobek je v souladu § 2113 a násl. zákona č. 89/2012 Sb., občanský zákoník, v platném znění, poskytována **záruka za jakost 24 měsíců** (dále jen „záruka“), která běží zpravidla od odevzdání výrobku zákazníkovi. Pokud byla sjednána delší záruka, řídí se tato speciálními pravidly.

Záruka 24 měsíců je poskytována pouze zákazníkovi spotřebiteli a jen na výrobek **k běžnému užívání v domácnosti**. Zákazníkovi podnikateli nebo jiné právnické osobě je poskytnuta 24 měsíční záruka za předpokladu, že se koupě netýká jeho podnikatelské činnosti (např. prádelna, ubytovací služby, restaurační zařízení apod.), způsob užívání je obdobný užívání v domácnosti a výrobek není prokazatelně přetěžován (kumulativně); v ostatních případech je poskytována záruka v délce 6 měsíců. Společnost BSH domácí spotřebiče s.r.o. si vyhrazuje právo omezit plnění záruky nad rámec 6 měsíců v případě, že bude zjevné, že spotřebič není provozován v souladu s výše uvedenými podmínkami.

### 2. Pořizovací doklad a záruční list

Základním průkazem práv zákazníka je **pořizovací doklad** (paragon, faktura, leasingová smlouva apod.). Pokud byl při prodeji vydán **záruční list**, je tento součástí výrobku s výrobním číslem uvedeným na přední straně tohoto záručního listu. Nedílnou součástí záručního listu je pořizovací doklad. Zákazník si ve vlastním zájmu pořizovací doklad i záruční list pečlivě uschovává.

Bezplatný záruční servis je možno poskytnout jen v případě předložení pořizovacího dokladu nebo v případě prodloužené záruky i vyplněného záručního listu a vystaveného certifikátu, pokud byl vydán. Záruční list vyplňuje prodejce a je v zájmu zákazníka zkontrolovat správnost a úplnost uvedených údajů. Záruční list je platný pouze v originálu, na kopie nebude brán zřetel.

### 3. Uplatnění záruky

Zákazník má v rámci poskytnuté záruky právo na bezplatné, včasné a řádné odstranění reklamované vady výrobku, a to opravou, popřípadě – není-li to vzhledem k povaze (tzn. příčině i projevu) vady neúměrné – právo na výměnu výrobku nebo jeho vadné součásti. Za zákonem stanovených podmínek může být poskytnuta sleva na výrobku anebo může být výrobek vrácen.

Záruční oprava se vztahuje výhradně na vady, které vzniknou průkazně v době platné záruky. Takto vzniklé vady je oprávněně odstranit pouze **autorizovaný servis**. Uplatnit záruku může zákazník u autorizovaného servisu nebo v prodejně, kde byl výrobek zakoupen, a to bez zbytečného odkladu, nejpозději však do konce záruční doby. Zvolí-li zákazník jiný, než nejbližší autorizovaný servis, bude na něm, aby nesl v souvislosti s tím zvýšené náklady.

Autorizovaný servis posoudí oprávněnost reklamace a podle povahy vady výrobku rozhodne o způsobu řešení reklamace.

Seznam autorizovaných servisů je k dispozici na [www.siemens-home.com/cz](http://www.siemens-home.com/cz).

Doba, po kterou zákazník nemůže výrobek z důvodu vady používat, se do záruční doby nepočítá. O tuto dobu se záruční doba prodlužuje. Při výměně se **běh záruční doby** neobnovuje. Při opravě nedochází k běhu nové záruční doby týkající se opravené součásti či součástíky.

Po provedení záruční opravy je autorizovaný servis povinen vydat zákazníkovi čitelnou kopii opravního listu. **Opravní list** slouží k prokazování práv zákazníka, proto je ve vlastním zájmu zákazníka před podpisem opravního listu zkontrolovat jeho obsah a kopii opravního listu pečlivě uschovat.

Zákazník je povinen poskytnout autorizovanému servisu **součinnost** k ověření existence reklamované vady a k jejímu odstranění (včetně odpovídajícího potřebného vyzkoušení nebo demontáže výrobku).

Při uplatnění reklamace předá zákazník **výrobek čistý** v souladu s hygienickými předpisy nebo obecnými hygienickými zásadami včetně všech jeho součástí a příslušenství, umožňujících takové ověření a odstranění vady. V případě, že výrobek nedodá kompletní a je-li kompletnost výrobku nezbytná k zjištění existence reklamované vady a/nebo k jejímu odstranění, běh lhůty k vyřízení reklamace začíná až dodáním chybějících součástí.

## 4. Neoprávněnost reklamace

Reklamacie není oprávněná v případech, vznikla-li závada nebo poškození:

- a) prokazatelně nesprávným užíváním výrobku (např. v rozporu s návodem, s pokyny uvedenými na obalu výrobku či v záručním listě, užíváním v rozporu s obecně známými pravidly užívání předmětného výrobku, provedením při nesprávném napájecím napětí, připojování na nedovolené zdroje proudu, užíváním zboží v nevhodných podmínkách – vlhko, prašnost, extrémní tvrdost vody apod.) anebo jiným nesprávným jednáním uživatele (např. neodbornou instalací či zapojením);
- b) prokazatelně nedovolenými zásahy do přístroje (konstrukční nebo jiná úprava, neodborná montáž), živelnou katastrofou nebo mechanickým poškozením výrobku;
- c) nese-li předložený záruční list zjevné známky provedených změn údajů nebo je-li na výrobku odlišné výrobní číslo od toho, jež je uvedeno v záručním listě;
- d) u estetických komponentů, nezajišťujících funkčnost výrobku z důvodu:
  - transportního poškození nebo přemístováním (poškrábání, promáčknutí, praskliny, rozbitá skla a police apod.)
  - nefunkčních estetických komponentů jako jsou madla, skla, ovládací spínače apod., které jsou důsledkem běžného opotřebení
  - změny barvy plastových komponentů (jedná se o běžný fyzikální chemický jev po čase používání)
  - vady spotřebních materiálů, u kterých je doba životnosti daná charakterem součástky (žárovky, vodní filtry, vzduchové, prachové filtry, uhlíkové filtry všeho druhu, akumulátory, baterie, apod.)
  - vady příslušenství a volitelné výbavy, způsobené nevhodnou manipulací nebo nepřiměřeným zacházením

Ze záručních oprav jsou vyloučeny případy běžné údržby nebo čištění, instalace, programování, kontroly parametrů výrobku.

## 5. Náhradní díly

Záruka na samostatně prodaný náhradní díl výrobku je poskytována v délce 6 měsíců, a to za předpokladu jeho odborné instalace.

## 6. Pozáruční servis

V případě placené pozáruční opravy provedené autorizovaným servisem se poskytuje záruka v délce 24 měsíců.

## 7. Rozšířená záruka nad rámec zákona

U spotřebičů (pračky, myčky) sériově vybavených systémem **Aqua-Stop** (patent BSH) je výrobcem poskytnuta záruka na škody způsobené chybou tohoto systému. Na tyto škody je zákazníkovi spotřebiteli poskytnuta náhrada, a to po celou dobu životnosti spotřebiče. Vyloučena je náhrada škody v případě, kdy nebyl spotřebič zapojen do elektrického obvodu pod proudem.

## 8. Upozornění pro prodejce

Prodejce je povinen vyplnit správně a úplně záruční list v den prodeje výrobku. Při případné předprodejní reklamaci je třeba předložit řádně vyplněný reklamační protokol a požizovací doklad (fakturu).

## 9. Ochrana osobních údajů

Osobní údaje zákazníka kupujícího budou použity výhradně k účelům pro zpracování objednávek a k případnému vyřízení záruky v souladu se zák. č. 101/2000 Sb., o ochraně osobních údajů.

## 10. Prohlášení o hygienické nezávadnosti výrobků

Všechny výrobky distribuované společností BSH domácí spotřebiče s.r.o. a přicházející do styku s potravinami splňují požadavky o hygienické nezávadnosti dle zákona č.258/2000 Sb., vyhlášky 38/2001 Sb. Toto prohlášení se vztahuje na všechny výrobky přicházející do styku s potravinami uvedené v aktuálním ceníku společnosti BSH domácí spotřebiče s.r.o.

### Ujištění dovozce o vydání prohlášení o shodě

Vážený zákazníku,  
dle § 13, odst.5 zákona č.22/1997 Sb. Vás ujišťujeme, že na všechny výrobky distribuované společností BSH domácí spotřebiče s.r.o. našim obchodním partnerům bylo vydáno prohlášení o shodě ve smyslu zákona č. 22/1997 Sb a nařízení vlády č. 17/2003 Sb., 616/2006 Sb. a 22/2003 Sb. a příslušných nařízení vlády. Toto ujištění dovozce o vydání prohlášení o shodě se vztahuje na všechny výrobky včetně plynových spotřebičů, které jsou obsaženy v aktuálním ceníku firmy BSH domácí spotřebiče s.r.o.

# B/S/H/

## **Kontakt na servis domácích spotřebičů SIEMENS**

BSH domácí spotřebiče s.r.o.  
Radlická 350  
158 00 Praha 5

Příjem oprav  
Tel.: +420 251 095 546  
Email: [opravy@bshg.com](mailto:opravy@bshg.com)

Objednávky příslušenství a náhradních dílů  
Tel.: +420 251 095 556  
Email: [dily@bshg.com](mailto:dily@bshg.com)

Zákaznické poradenství  
Tel.: +420 251 095 555  
Email: [siemens.spotrebice@bshg.com](mailto:siemens.spotrebice@bshg.com)

Aktuální informace o servisu naleznete na internetových stránkách [www.siemens-home.com/cz](http://www.siemens-home.com/cz).  
Zde máte možnost sjednat opravu pomocí online formuláře.

**Návod na obsluhu**

---

---

**LD 97AA670**

---

---

---

## Obsah

Dôležité bezpečnostné upozornenia .....	3
Ochrana životného prostredia.....	5
Druhy prevádzky.....	6
Zoznámenie so spotrebičom .....	7
Ovládanie spotrebiča .....	8
Čistenie a údržba.....	10
Čo robiť v prípade poruchy? .....	13
Zákaznícky servis .....	14

## **⚠ Dôležité bezpečnostné upozornenia**

Tento návod na obsluhu si pozorne preštudujte. Iba potom môžete Váš spotrebič bezpečne a správne ovládať. Návod na obsluhu a montážny návod uschovajte pre neskoršie použitie alebo pre ďalšieho majiteľa.

Len pri odbornej inštalácii podľa montážneho návodu je zaistená bezpečnosť počas používania. Inštalatér je zodpovedný za bezchybnú funkciu na mieste inštalácie.

Tento spotrebič je určený len na použitie v súkromnej domácnosti a domácom prostredí. Spotrebič nie je určený na prevádzku vo vonkajších priestoroch. Výrobca neručí za prípadné škody, ktoré boli spôsobené nedodržaním pokynov alebo chybnou manipuláciou. Výrobca neručí za škody spôsobené neodborným používaním alebo nesprávnou obsluhou.

Deti mladšie ako 8 rokov a osoby so zníženými fyzickými, senzorickými alebo mentálnymi schopnosťami, alebo s nedostatkom vedomostí a skúseností ohľadom správneho a bezpečného ovládania spotrebiča, môžu spotrebič ovládať len pod dozorom zodpovednej osoby alebo ak boli poučené a pochopili riziká, ktoré z použitia vyplývajú.

Deti si nesmú hrať so spotrebičom. Čistenie a užívateľskú údržbu nesmú vykonávať deti mladšie ako 8 rokov, staršie deti môžu len pod dozorom.

Deti mladšie ako 8 rokov držte v bezpečnej vzdialenosti od prívodného kábla.

Spotrebič ihneď po vybalení skontrolujte. Ak sa počas prepravy poškodil, nesmie byť pripojený.

Tento spotrebič nie je určený na prevádzku s externými spínacími hodinami alebo s diaľkovým ovládaním.

### **Nebezpečenstvo zadusenia!**

Obalový materiál je pre deti nebezpečný. Nikdy nenechávajte deti hrať sa s obalom.

### **Ohrozenie života!**

Spätne nasaté spaliny môžu zapríčiniť otravu.

Keď spotrebič používate s odvetrávaním a súčasne s ohniskom, ktoré je závislé od vzduchu v miestnosti, zaistite dostatočný prívod vzduchu.



Ohnisko závislé od okolitého vzduchu (napr. plynové, olejové vykurovacie telesá alebo vykurovacie telesá na drevo alebo uhlie, prietokový ohrievač a ohrievače vody) odoberajú vzduch potrebný na spaľovanie z miestnosti a odvádzajú spaliny cez výfukový systém (napr. komin) von.

V spojení so zapnutým odsávačom pary je z kuchyne a susedných priestorov odvádzaný okolitý vzduch – bez dostatočného prívodu vzduchu vzniká podtlak. Jedovaté plyny z komína alebo z odťahovej šachty sú spätne nasávané do obytných priestorov.

- Preto musí byť zaistený dostatočný prívod vzduchu.
- Teleskopické priechodky muriva nezaistia dodržiavanie hraničných hodnôt.

Bezpečná prevádzka je možná vtedy, keď podtlak v miestnosti s ohniskom neprekročí 4 Pa (0,04 mbar). To môžete dosiahnuť vtedy, keď neuzatvárateľnými otvormi, napr. vo dverách, oknách, teleskopickými priechodkami muriva alebo cestou iných technických opatrení, ako je obojstranný uzáver alebo iné, môže prúdiť vzduch potrebný na spaľovanie.



V každom prípade si nechajte poradiť od kominára, ktorý môže posúdiť celkové možnosti ventilácie v dome a navrhne Vám vhodné riešenie.

Pokiaľ je odsávač používaný iba na prevádzku s cirkuláciou vzduchu, je použitie možné bez obmedzení.

### Nebezpečenstvo požiaru!

- Usadeniny tuku v tukových filtroch sa môžu vznietiť. **Tukové filtre čistíte minimálne každé 2 mesiace.** Spotrebič nikdy nepoužívajte bez tukových filtrov.
- Usadeniny tuku v tukových filtroch sa môžu vznietiť. V blízkosti spotrebiča nepracujte s otvoreným ohňom (napr. flambovanie). Spotrebič inštalujte do blízkosti ohniska na pevné palivo (napr. na drevo alebo uhlie), pokiaľ je k dispozícii uzatvárateľný, neodnímateľný kryt. Nesmú lietat iskry.
- Rozpálený olej a tuk sa rýchlo vznieti. Rozpálený olej a tuk neustále kontrolujte. Oheň nikdy nehaste vodou. Vypnite varný panel. Plameň opatrne zahaste pokrievkou, dekou a pod.
- Plynové varné zóny bez nasadenej varnej nádoby vydávajú počas prevádzky výrazný plameň. Ventilátor, ktorý sa nachádza nad nimi, by sa mohol poškodiť alebo zhorieť. Plynové varné zóny používajte iba s nasadeným varným nádobami.
- Pri súčasnom použití niekoľkých plynových varných zón sa uvoľňuje výrazný plameň. Ventilátor sa môže poškodiť alebo začať horieť. Ventilátor môže byť kombinovaný len s plynovými varnými panelmi, ktoré neprekračujú maximálny výkon 12,4 kW.

### Nebezpečenstvo popálenia!

Prístupné časti sa počas prevádzky zahrievajú. Nikdy sa nedotýkajte horúcich častí. Deti držte v bezpečnej vzdialenosti od spotrebiča.

### Nebezpečenstvo poranenia!

- Konštrukčné diely vo vnútri spotrebiča môžu mať ostré hrany. Noste ochranné rukavice.
- Predmety, ktoré sú odložené na spotrebiči, môžu spadnúť. Na spotrebič neodkladajte žiadne predmety.
- Osvetlenie s LED- žiarovkami je veľmi ostré a môže poškodiť zrak (riziková skupina 1). Priamo do zapnutého LED osvetlenia sa nepozerajte dlhšie ako 100 sekúnd.
- Nebezpečenstvo zaseknutia pri zasúvaní a vysúvaní spotrebiča. Pri zasúvaní alebo vysúvaní nikdy nesiahajte do oblasti pohybu spotrebiča. Deti držte v bezpečnej vzdialenosti od spotrebiča.
- V oblasti pohybu spotrebiča by sa mohli odložené nádoby prevrátiť. Vytekajúca horúca tekutina môže zapríčiniť poranenie. V oblasti pohybu spotrebiča neodkladajte žiadne varné nádoby.
- Varné nádoby a varné zóny sa veľmi zahrievajú. Nikdy nesiahajte na horúce varné zóny alebo horúce nádoby.

### Nebezpečenstvo zasiahnutia elektrickým prúdom!

- Poškodený spotrebič môže zapríčiniť elektrický skrat. Poškodený spotrebič nikdy nezapínajte. Vytiahnite sieťovú zástrčku alebo v poistkovej skrini vypnite poistku. Kontaktujte zákaznícky servis.
- Neodborné opravy sú nebezpečné. Len nami vyškolený technik zákazníckeho servisu smie vykonávať opravy a vymieňať poškodený sieťový kábel. Ak je spotrebič poškodený, vytiahnite sieťovú zástrčku alebo v poistkovej skrini vypnite poistku. Kontaktujte zákaznícky servis.
- Preniknutá vlhkosť môže zapríčiniť elektrický skrat. Nepoužívajte vysokotlakový ani parný čistič.

## Príčiny poškodenia

### Pozor!

Riziko poškodenia vplyvom korózie. Spotrebič vždy počas varenia zapnite, aby sa zabránilo tvorbe kondenzovanej vody. Kondenzovaná voda môže zapríčiniť koróziu.

Riziko poškodenia vlhkosťou, ktorá prenikla do elektroniky. Ovládacie prvky nikdy nečistíte mokrou tkaninou.

Poškodenie povrchu nesprávnym čistením. Nerezové plochy čistite iba v smere vybrúsenia. Na ovládacie prvky nepoužívajte čističe na nerez.

Poškodenie povrchu agresívnymi alebo abrazívnymi čistiacimi prostriedkami. Preto nikdy nepoužívajte agresívne a abrazívne čistiace prostriedky.

Pri zasúvaní alebo vysúvaní spotrebiča môžu odložené predmety na spotrebiči poškodiť varný panel alebo spotrebič. Na pohyblivé časti spotrebiča neodkladajte žiadne predmety.

---

## Ochrana životného prostredia

Spotrebič vybalte a obal ekologicky zlikvidujte.

### Ekologická likvidácia



Tento spotrebič zodpovedá európskej smernici 2012/19/EG, ktorá sa týka elektrických a elektronických starých spotrebičov (WEEE – waste electrical and electronic equipment). Táto smernica upravuje spätný odber a recykláciu starých spotrebičov v rámci EÚ.



---

## Druhy prevádzky

Tento spotrebič môžete používať s odvetrávaním alebo s cirkuláciou vzduchu.

### Použitie s odvetrávaním



Nasatý vzduch sa čistí cez tukové filtre a potrubím sa odvádza von.

**Upozornenie:** Odvetranie nesmie byť vedené do komína na odvod dymu alebo do komína na odvod spodín, ktorý je v prevádzke, ani do šachty, ktorá slúži na odvetrávanie miestnosti s ohniskom.

- Pri odvode vzduchu do komína na odvod dymu alebo spodín, ktorý nie je v prevádzke, je potrebné mať súhlas od kominára.
- Pokiaľ je odťah odpadného vzduchu vedený vonkajšou stenou, mala by byť použitá teleskopická priechodka muriva.

### Prevádzka s cirkuláciou vzduchu

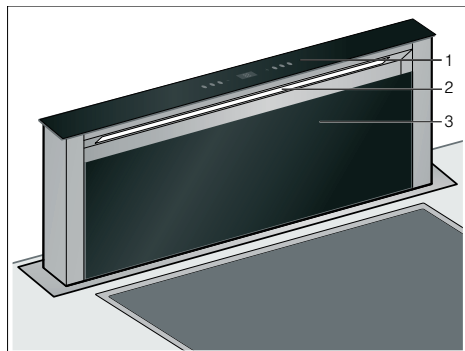


Nasatý vzduch sa cez tukové filtre a aktívny uhlíkový filter vyčistí a vyčistený sa vracia späť do kuchyne.

**Upozornenie:** Pokiaľ nie je nainštalovaný aktívny uhlíkový filter, nemôžu byť viazané zápachy z kuchynských výparov. Rôzne možnosti používania spotrebiča s cirkuláciou vzduchu nájdete v prospektoch alebo sa informujte u Vášho špecializovaného predajcu. K tomu potrebné príslušenstvo si môžete zakúpiť v špecializovanej predajni, v zákazníckom servise alebo v internetovom obchode.

## Zoznámenie so spotrebičom

Tu sa zoznámite s vaším novým spotrebičom a získate informácie o príslušenstve.



1 Ovládací panel

2 Osvetlenie

3 Kryt filtra

## Ovládací panel



### Vysvetlenie

- 1 Zasunutie a vysunutie spotrebiča, zapnutie a vypnutie ventilátora
- 2 Zapnutie osvetlenia
- 3 Prepnutie ventilátora na nižší stupeň
- 4 Displej
- 5 Prepnutie ventilátora na vyšší stupeň
- 6 Intenzívny stupeň
- 7 Dobeh ventilátora

# Ovládanie spotrebiča

Tento spotrebič funguje, len ak je úplne vysunutý.

**Upozornenie:** Odsávač pary zapnite vždy na začiatku varenia a vypnite až niekoľko minút po ukončení varenia. Tak budú kuchynské výparý odstránené najúčinnejšie.

## Vysunutie a zasunutie spotrebiča

### ⚠ Nebezpečenstvo poranenia!

Nebezpečenstvo zaseknutia pri zasúvaní a vysúvaní spotrebiča. Pri zasúvaní alebo vysúvaní nikdy nesiahajte do oblasti pohybu spotrebiča. Deti držte v bezpečnej vzdialenosti od spotrebiča.

### ⚠ Nebezpečenstvo poranenia!

V oblasti pohybu spotrebiča by sa mohli odložené nádoby prevrátiť. Vytiekajúca horúca tekutina môže zapríčiniť poranenie. V oblasti pohybu spotrebiča neodkladajte žiadne varné nádoby.

## Vysunutie spotrebiča

1. Odstráňte predmety z oblasti pohybu spotrebiča.
2. Stlačte tlačidlo ①.  
Spotrebič sa úplne vysunie. Ventilátor sa spustí na stupni 2.

## Zasunutie spotrebiča

**Upozornenie:** Kryt filtrov musí byť úplne zatvorený.

1. Odstráňte predmety z oblasti pohybu spotrebiča.
2. Na 2 sekundy stlačte tlačidlo ①.  
Spotrebič sa úplne zasunie. Osvetlenie a ventilátor sa automaticky vypnú.

## Zapnutie ventilátora

**Upozornenie:** Intenzitu ventilátora prispôbte vždy aktuálnym podmienkam. Pri veľkej tvorbe výparov zvolte taktiež vysoký ventilačný stupeň.

### Zapnutie

- Stlačte tlačidlo ①.  
Ventilátor sa spustí na stupni 2.
- Stlačte tlačidlo + alebo – aby ste zmenili intenzitu ventilátora.

### Vypnutie

Stlačte tlačidlo ①.

## Intenzívny stupeň

Pri veľmi veľkej tvorbe zápachu a výparov môžete použiť intenzívny stupeň.

Stlačte tlačidlo *b*, počas prevádzky ventilátora. Aktivuje sa intenzívny stupeň.


Za 10 minút elektronika prepne ventilátor späť na predtým nastavený ventilačný stupeň. Keď chcete intenzívny stupeň ukončiť ešte pred uplynutím tohto času, stlačte tlačidlo *b*.

## Dobeh ventilátora

Stlačte tlačidlo .

Ventilátor dobieha 15 minút na stupni 1 a po uplynutí tohto času sa automaticky vypne. V ukazovateli sa zobrazí zostávajúci čas dobehu v minútach.

Ak je osvetlenie zapnuté, tak sa tiež po uplynutí nastaveného času vypne.



Ak chcete predčasne ukončiť dobeh ventilátora stlačte tlačidlo .

## Osvetlenie

Osvetlenie môžete zapnúť nezávisle od toho, či je ventilátor zapnutý alebo vypnutý.


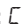
Stlačte tlačidlo .

### Nastavenie jasů

- Stlačte a 2 sekundy podržte stlačené tlačidlo . Jas sa znižuje.
- Aby ste dosiahli opäť maximálny jas, stlačte tlačidlo .

## Ukazovateľ nasýtenia

Pri nasýtení kovových tukových filtrov alebo aktívnych uhlíkových filtrov bliká príslušný symbol:

- **Kovové tukové filtre:** 
- **Aktívne uhlíkové filtre:** 

Teraz by ste mali kovové tukové filtre vyčistiť alebo aktívne uhlíkové filtre vymeniť.

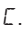
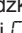
Ako správne čistiť kovové tukové filtre, sa dozviete v kapitole *Čistenie a údržba*.

### Vynulovanie ukazovateľa nasýtenia

- Vypnite motor.
- Stlačte a asi 2 sekundy podržte tlačidlo “-”.

### Prestavenie ukazovateľa na prevádzku s cirkuláciou vzduchu

Na prevádzku s cirkuláciou vzduchu musí byť vhodne prestavený ukazovateľ elektronického riadenia:

- Odsávač pary musí byť pripojený a vypnutý.
- Tlačidlo “+” stlačte a podržte 2 sekundy, kým sa v ukazovateli dvakrát rozsvieti .
- Opakovaným stlačením tlačidla sa prestaví elektronické riadenie späť na prevádzku s odvetrávaním (jedenkrát sa rozsvieti .

## Čistenie a údržba

### **⚠ Nebezpečenstvo popálenia!**

Spotrebič je počas prevádzky horúci. Pred čistením spotrebič nechajte vychladnúť.

### **⚠ Nebezpečenstvo zasiahnutia elektrickým prúdom!**

Preniknutá vlhkosť môže zapríčiniť zásah elektrickým prúdom. Spotrebič čistite iba vlhkou tkaninou. Pred čistením vyťahnite sieťovú zástrčku alebo vypnite poistku v poistkovej skrini.

### **⚠ Nebezpečenstvo zasiahnutia elektrickým prúdom!**

Preniknutá vlhkosť môže zapríčiniť zásah elektrickým prúdom. Nepoužívajte vysokotlakový ani parný čistič.

### **⚠ Nebezpečenstvo poranenia!**

Konštrukčné diely vo vnútri spotrebiča môžu mať ostré hrany. Noste ochranné rukavice.

## Čistiace prostriedky

Aby sa rozdielne plochy nepoškodili použitím nesprávneho čistiaceho prostriedku, dodržiavajte údaje v tabuľke. Nepoužívajte

- žiadne agresívne alebo abrazívne čistiace prostriedky,
- žiadne čistiace prostriedky s vysokým obsahom alkoholu,
- žiadne tvrdé drsné čistiace špongie,
- vysokotlakové alebo parné čističe.

Nové penové utierky pred použitím poriadne vyperte.

Rešpektujte pokyny, ktoré sú priložené k čistiacim prostriedkom.

Oblasť	Čistiace prostriedky
Nerez	Horúci čistiaci roztok: Vyčistite tkaninou a mäkkou utierkou utrite dosucha.  Nerezové plochy čistite iba v smere vybrúsenia.  V zákazníckom servise alebo v špecializovanej predajni si môžete zakúpiť špeciálny prostriedok na nerez. Prostriedok naneste v tenkej vrstve na mäkkej utierke.
Lakované plochy	Horúci čistiaci roztok: Vyčistite vlhkou tkaninou a mäkkou utierkou utrite dosucha.  Nepoužívajte čistič na nerez.
Hliník a plast	Čistič na sklo: Vyčistite mäkkou utierkou.
Sklo	Čistič na sklo: Vyčistite mäkkou utierkou. V žiadnom prípade nepoužívajte škrabku na sklo.
Ovládacie prvky	Horúci čistiaci roztok: Vyčistite vlhkou tkaninou a mäkkou utierkou utrite dosucha.  Riziko poškodenia elektroniky v dôsledku vlhkosti. Ovládacie prvky nikdy nečistite mokrou tkaninou.  Nepoužívajte čistič na nerez.

## Čistenia kovových tukových filtrov

### ⚠ Nebezpečenstvo požiaru!

Usadeniny tuku v tukových filtroch sa môžu vznietiť. **Tukové filtre čistite minimálne každé 2 mesiace.** Spotrebič nikdy nepoužívajte bez tukových filtrov.

### Pokyny

- Nepoužívajte žiadne agresívne čistiace prostriedky alebo prostriedky s obsahom kyseliny alebo ľahu.
- Pri čistení kovových tukových filtrov vyčistite vlhkou utierkou taktiež držiak filtra v spotrebiči.
- Kovové tukové filtre môžete čistiť taktiež v umývačke riadu.

### V umývačke riadu:

**Upozornenie:** Pri čistení v umývačke riadu sa môžu vyskytnúť mierne zafarbenia. To však nemá žiadny vplyv na funkciu kovových tukových filtrov.

- Veľmi znečistené kovové tukové filtre neumývajte spoločne s riadom.
- Kovové tukové filtre voľne položte do umývačky riadu. Kovové tukové filtre sa nesmú vzpriechť.

### Ručne:

**Upozornenie:** Pri veľkom znečistení môžete použiť špeciálny rozpúšťáč mastnoty. Tento si môžete objednať v internetovom obchode.

- Kovové tukové filtre namočte do horúceho čistiaceho roztoku.
- Na čistenie používajte kefkú a filtre následne dobre opláchnite.
- Kovové tukové filtre nechajte poriadne odkvapkať.

## Vybratie a vloženie filtrov

Aby sa zaistila účinnosť odľučovania zápachov a mastnoty, musia byť filtre pravidelne čistené.

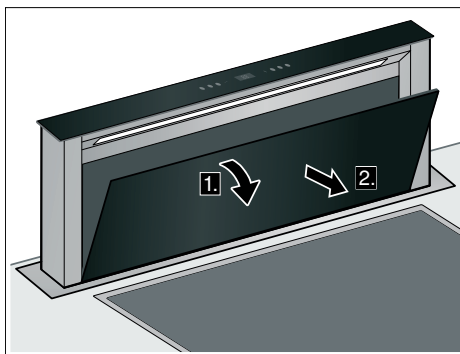
### Kovový tukový filter

Kovové tukové filtre musia byť čistené po 100 hodinách prevádzky, avšak aspoň raz za dva mesiace.

**Aktívny uhlíkový filter** (len pri prevádzke s cirkuláciou vzduchu)

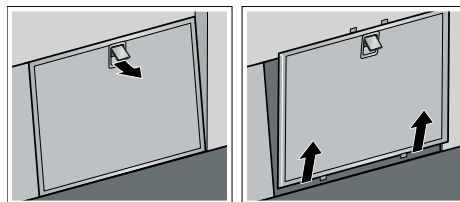
Aktívne uhlíkové filtre musia byť vymenené po každých 200 hodinách prevádzky.

### Otvorenie krytu filtra



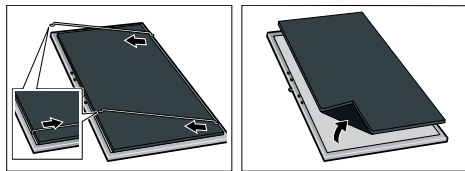
1. Kryt filtra vyklopte dopredu.
2. Kryt filtra vypáčte smerom dopredu.

### Vybratie kovových tukových filtrov



1. Otvorte poistku kovového tukového filtra a filter vyberte z držiaka.  
**Upozornenie:** Mastnota sa môže nahromadiť dole v držiaku filtra. Držiak filtra nedržte vodorovne, inak by tuk odkvapával.
2. Vyčistite kovový tukový filter a kryt filtra.
3. Po demontáži filtrov spotrebič zvnútra vyčistite.

### **Výmena aktívneho uhlíkového filtra** (len pri prevádzke s cirkuláciou vzduchu)



1. Kovový strmeň pridržiňte za okraj a ťahajte do stredu filtra.
2. Kovový strmeň vyberte z držiaka.
3. Aktívny uhlíkový filter oddelíte od kovového tukového filtra.
4. Aktívny uhlíkový filter pripevníte znovu pomocou kovových strmeňov na kovový tukový filter.

### **Nasadenie kovových tukových filtrov**

1. Nasadíte kovové tukové filtre.
2. Nasadíte kryt filtra.

## Čo robiť v prípade poruchy?

Často môžete vzniknuté poruchy odstrániť sami. Predtým, ako zavoláte zákaznícky servis, dodržte nasledujúce pokyny.

### **⚠ Nebezpečenstvo zasiahnutia elektrickým prúdom!**

Neodborné opravy sú nebezpečné. Len nami vyškolený technik zákazníckeho servisu môžu vykonávať opravy a vymieňať poškodený sieťový kábel. Ak je spotrebič poškodený, vyťahnite sieťovú zástrčku alebo v poistkovej skrini vypnite poistku. Kontaktujte zákaznícky servis.

### **LED - žiarovky**

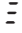

Poškodené LED – žiarovky môže vymieňať iba výrobca, jeho zákaznícky servis alebo koncesovaný odborník (elektroinštalatér).

### **Postup pri preniknutí vody**

Ak pri varení alebo čistení prenikne voda do spotrebiča, postupujte nasledovne:

1. Vypnite spotrebič.
2. Otvorte spodnú skrinku a utrite vodu.
3. Spotrebič nechajte 24 hodín vypnutý. Po uplynutí tohto času môžete spotrebič neobmedzene ďalej používať.

## Tabuľka porúch

Porucha	Možná príčina	Riešenie
Spotrebič nefunguje.	Nie je zasunutá zástrčka.	Spotrebič pripojte k elektrickej sieti.
	Výpadok prúdu.	Skontrolujte, či fungujú iné spotrebiče.
	Poškodená poistka.	V poistkovej skrini skontrolujte, či je poistka pre spotrebič v poriadku.
Spotrebič sa nespustil.	Kryt filtra nie je zatvorený.	Úplne zatvorte kryt filtra.
Osvetlenie tlačidiel nefunguje.	Je poškodená riadiaca jednotka.	Zavolajte zákaznícky servis.
Osvetlenie nefunguje.	Poškodené žiarovky.	Zavolajte zákaznícky servis.
V ukazovateli sa zobrazí  alebo  .	Je nasýtený tukový alebo aktívny uhlíkový filter.	Čistenie filtrov, pozri kapitolu "Čistenie a údržba".



---

## Zákaznícky servis

Keď Váš spotrebič vyžaduje opravu, je tu pre Vás náš zákaznícky servis. Nájdem vždy vhodné riešenie, taktiež preto, aby sme zamedzili zbytočným výjazdom technika.

Aby sme Vám mohli kvalifikovane pomôcť, pri telefonáte vždy uveďte číslo výrobku (E-Nr.) a výrobné číslo (FD-Nr.) spotrebiča. Typový štítok s číslami nájdete vo vnútornom priestore spotrebiča (k tomu je potrebné vybrať kovové tukové filtre).

Aby ste v prípade potreby nemuseli dlho hľadať, tu si môžete zapísať údaje Vášho spotrebiča a telefónne číslo zákazníckeho servisu.

---

**E-Nr.**

**FD-Nr.**

---

---

### Zákaznícky servis

---

Majte na pamäti, že návšteva technika zákazníckeho servisu v prípade nesprávneho ovládania nie je bezplatná ani počas záruky.

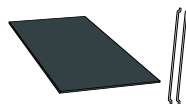
Kontaktné údaje pre najbližší zákaznícky servis vo Vašom okolí nájdete tu, alebo v priloženom zozname zákazníckych stredísk.

### Objednávka opravy a poradenstvo v prípade poruchy.

Spoľahnite sa na spôsobilosť výrobcu. Tým zaistíte, že bude oprava vykonaná vyškoleným servisným technikom, ktorý je vybavený originálnymi náhradnými dielmi pre Váš spotrebič.

## Príslušenstvo na prevádzku s cirkuláciou vzduchu

(nie je súčasťou dodávky)



LZ53750

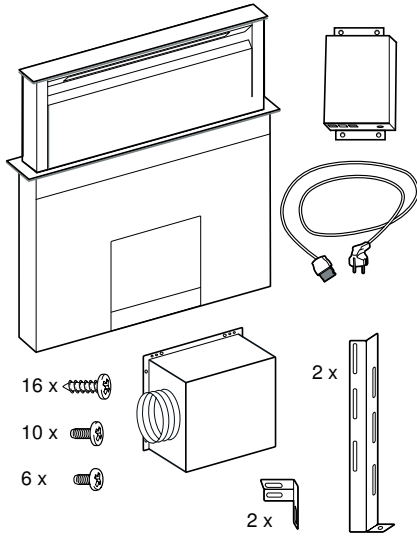
---

---

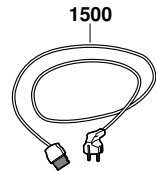
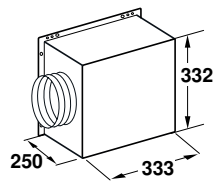
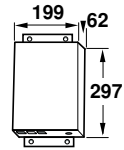
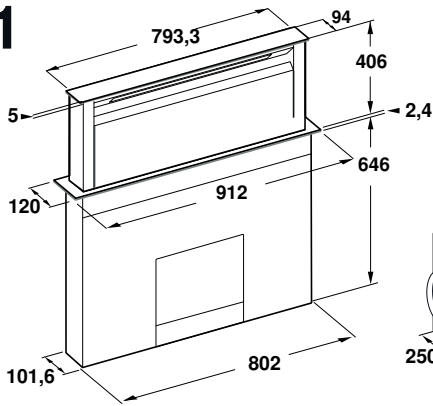
## **Montážny návod**

---

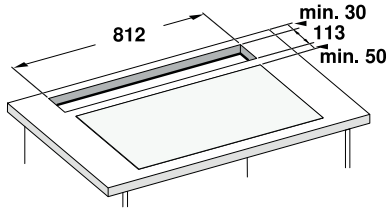
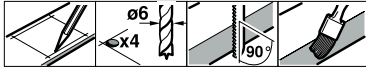
---



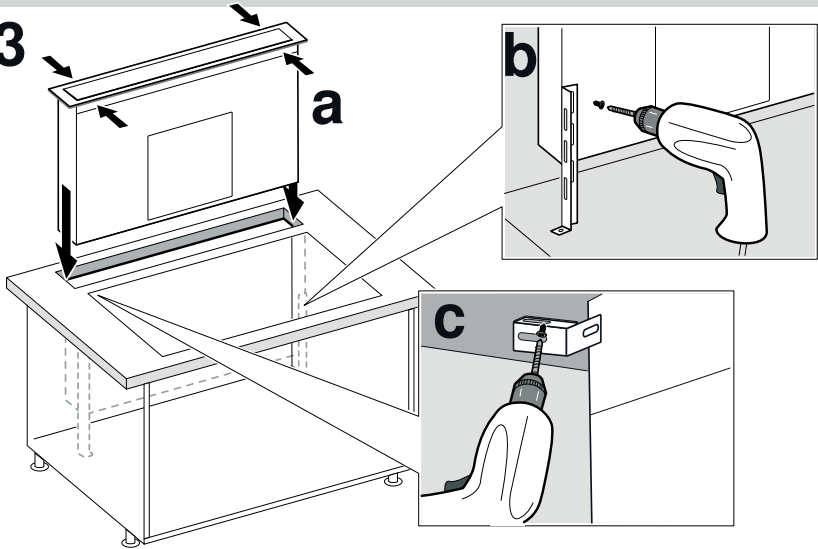
**1**



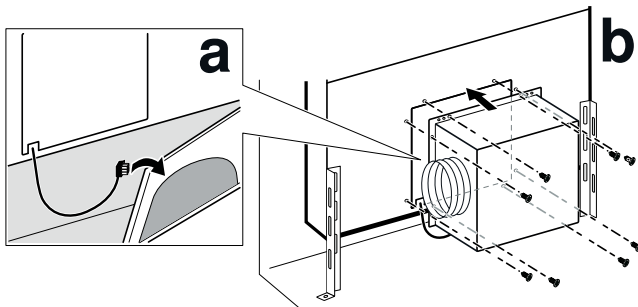
2



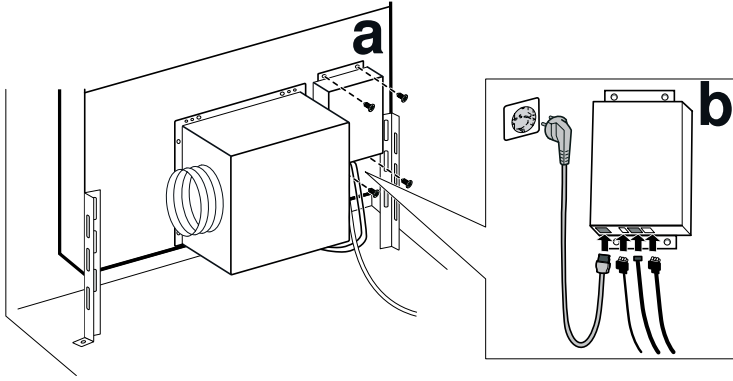
3



4



**5**



## **⚠ Dôležité bezpečnostné upozornenia**

Tento návod na obsluhu si pozorne preštudujte. Iba potom môžete Váš spotrebič bezpečne a správne ovládať. Návod na obsluhu a montážny návod uschovajte pre neskoršie použitie alebo pre ďalšieho majiteľa.

Len pri odbornej inštalácii podľa montážneho návodu je zaistená bezpečnosť počas používania. Inštalatér je zodpovedný za bezchybnú funkciu na mieste inštalácie.

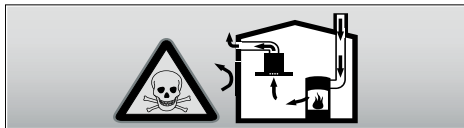
Šírka odsávača musí zodpovedať aspoň šírke varného panela.

Počas inštalácie musia byť dodržané miestne platné stavebné predpisy a predpisy miestneho dodávateľa elektriny a plynu.

### **Ohrozenie života!**

Spätne nasaté spaliny môžu zapríčiniť otravu.

Keď spotrebič používate s odvetrávaním a súčasne s ohniskom, ktoré je závislé od vzduchu v miestnosti, zaistíte dostatočný prívod vzduchu.

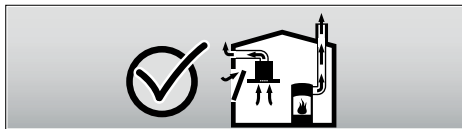


Ohnisko závislé od okolitého vzduchu (napr. plynové, olejové vykurovacie telesá alebo vykurovacie telesá na drevo alebo uhlie, prietokový ohrievač a ohrievače vody) odoberajú vzduch potrebný na spaľovanie z miestnosti a odvádzajú spaliny cez výfukový systém (napr. komín) von.

V spojení so zapnutým odsávačom pary je z kuchyne a susedných priestorov odvádzaný okolitý vzduch – bez dostatočného prívodu vzduchu vzniká podtlak. Jedovaté plyny z komína alebo z odťahovej šachty sú spätne nasávané do obytných priestorov.

- Preto musí byť zaistený dostatočný prívod vzduchu.
- Teleskopické priechodky muriva nezaistia dodržiavanie hraničných hodnôt.

Bezpečná prevádzka je možná vtedy, keď podtlak v miestnosti s ohniskom neprekročí 4 Pa (0,04 mbar). To môžete dosiahnuť vtedy, keď neuzatvárateľnými otvormi, napr. vo dverách, oknách, teleskopickými priechodkami muriva alebo cestou iných technických opatrení, ako je obojstranný uzáver alebo iné, môže prúdiť vzduch potrebný na spaľovanie.



V každom prípade si nechajte poradiť od kominára, ktorý môže posúdiť celkové možnosti ventilácie v dome a navrhne Vám vhodné riešenie.

Pokiaľ je odsávač používaný iba na prevádzku s cirkuláciou vzduchu, je použitie možné bez obmedzení.

### **Ohrozenie života!**

Spätne nasaté spaliny môžu zapríčiniť otravu.

Keď spotrebič používate s odvetrávaním a súčasne s ohniskom, ktoré je závislé od vzduchu v miestnosti, zaistíte dostatočný prívod vzduchu.

### **Nebezpečenstvo požiaru!**

- Pri súčasnom použití niekoľkých plynových varných zón sa uvoľňuje výrazný plameň. Ventilátor sa môže poškodiť alebo začať horieť. Ventilátor môže byť kombinovaný len s plynovými varnými panelmi, ktoré neprekračujú maximálny výkon 12,4 kW.
- Usadeniny tuku v tukových filtroch sa môžu vznietiť. Aby sa zabránilo hromadeniu tepla, musia byť dodržané uvedené bezpečnostné vzdialenosti. Rešpektujte pokyny k vášmu varnému spotrebiču. Pokiaľ je plynový varný panel používaný spolu s varným panelom, platí najväčšia uvedená vzdialenosť. Spotrebič môže byť inštalovaný len na jednej strane vedľa vysokej skrine alebo vysokej steny. Vzdialenosť od steny alebo hornej skrine musí byť aspoň 50 mm.

### **Nebezpečenstvo poranenia!**

- Konštrukčné diely vo vnútri spotrebiča môžu mať ostré hrany. Noste ochranné rukavice.
- Spotrebič je ťažký. K manipulácii so spotrebičom musia byť dve osoby. Používajte iba vhodné náradie.

### **Nebezpečenstvo zasiahnutia elektrickým prúdom!**

Konštrukčné diely vo vnútri spotrebiča môžu mať ostré hrany. Pripájací kábel môže byť poškodený. Prívodný kábel počas inštalácie nestláčajte ani nepricvaknite.

### **Nebezpečenstvo zadusenia!**

Obalový materiál je pre deti nebezpečný. Nikdy nenechávajte deti hrať sa s obalom.

### **Nebezpečenstvo prevrátenia!**

Spotrebič je veľmi úzky a ľahko sa môže prevrátiť. Spotrebič neodkladajte na podlahu na výšku. Spotrebič položte na podlahu na šírku.

## **Všeobecné informácie**

### **Prevádzka s odvetrávaním**

**Upozornenie:** Odvetranie nesmie byť vedené do komína na odvod dymu alebo do komína na odvod sploďín, ktorý je v prevádzke, ani do šachty, ktorá slúži na odvetrávanie miestnosti s ohniskom.

- Pri odvode vzduchu do komína na odvod dymu alebo sploďín, ktorý nie je v prevádzke, je potrebné mať súhlas od kominára.
- Pokiaľ je odťah odpadného vzduchu vedený vonkajšou stenou, mala by byť použitá teleskopická priechodka muriva.

### **Odtáhové vedenie**

**Upozornenie:** Na reklamácie, ktoré boli zapríčinené položením potrubného vedenia, výrobca spotrebiča neposkytuje záruku.

- Spotrebič dosiahne svoj optimálny výkon vďaka krátkej, rovnej odtáhovej rúrke s čo najväčším priemerom.
- Ak je použitá dlhá, drsná odtáhová rúrka s veľkým počtom oblúkov alebo priemerom menším ako 150 mm, nie je dosiahnutý optimálny výkon odsávania a ventilátor je hlučnejší.
- Rúrky a hadice odtáhového vedenia musia byť z nehorľavého materiálu.

### **Gulaté rúrky**

Odporúčame vnútorný priemer 150 mm, avšak aspoň 120 mm.

### **Ploché kanály**

Ploché kanály musia mať rovnaký vnútorný priemer ako gulaté rúrky.

**Ø 150 mm približne 177 cm<sup>2</sup>**

**Ø 120 mm približne 113 cm<sup>2</sup>**

- Ploché kanály by nemali mať ostré ohyby.
- Pri rôznych priemeroch rúrok: Použite tesniace pružky.

### **Plynový varný panel**

Spotrebič môže byť používaný v spojení s plynovým varným panelom.

### **Pozor!**

Plynový varný panel nesmie prekročiť nasledujúce hodnoty:

- Maximálny výkon celkom: 12,4 kW
- Maximálny výkon samostatného horáku: 5 kW
- Maximálne 5 samostatných horákov

## Elektrické pripojenie

### ⚠ Nebezpečenstvo zasiahnutia elektrickým prúdom!

Konštrukčné diely vo vnútri spotrebiča môžu mať ostré hrany. Pripájací kábel môže byť poškodený. Prívodný kábel počas inštalácie nestláčajte ani neprícvaknite.

Pred pripojením spotrebiča skontrolujte domácu inštaláciu. Dbajte na vhodné istenie domácej inštalácie. Napätie a frekvencia spotrebiča musia súhlasiť s elektrickou inštaláciou (pozri typový štítok).

Spotrebič zodpovedá triede ochrany I a musí byť používaný s pripojením ochranného vodiča.

V inštalácii musí byť k dispozícii všepólový deliaci spínač s kontaktným otvorom aspoň 3 mm. Tento musí byť po zabudovaní voľne prístupný.

Položenie alebo výmenu prívodného kábla smie vykonávať len elektroinštalatér s dodržaním všetkých platných predpisov.

Pokiaľ je prívodný kábel tohto spotrebiča poškodený, musí byť z bezpečnostných dôvodov vymenený výrobcom alebo jeho zákazníckym servisom alebo podobne kvalifikovanou osobou.

## Rozmery spotrebiča (obrázok 1)

### Príprava nábytku (obrázok 2)

Nábytok, do ktorého bude spotrebič zabudovaný, musí byť odolný voči teplote až 90 °C. Stabilita nábytku, do ktorého bude spotrebič zabudovaný, musí byť zaistená aj po vykonaní výrezov.

Urobte výrez podľa montážneho nákresu. Uhol reznej plochy k pracovnej doske musí byť 90°.

Po vytvorení výrezu odstráňte piliny. Rezné plochy ošetríte žiaruvzdorným prípravkom.

Dodržte minimálne 10 mm odstup spodnej strany spotrebiča od častí nábytku.

Pracovná doska musí byť zosilnená, pokiaľ je mostík medzi spotrebičom a stenou menší ako 30 mm alebo mostík medzi spotrebičom a varným panelom menší ako 50 mm. Inak nebude zaistená dostatočná stabilita. Použitý zosilňovací materiál musí byť žiaruvzdorný a vodotesný.

## Pokyny

- Pracovná doska, do ktorej bude spotrebič zabudovaný, musí mať nosnosť približne 60 kg.
- Rovnosť spotrebiča skontrolujte až po zabudovaní do otvoru v nábytku.

## Inštalácia spotrebiča

1. Spotrebič vložte zhora do výrezu v pracovnej doske. **(obrázok 3a).**

**Upozornenie:** Dajte pozor, aby sa tesniaca páska na spodnej strane krytu neposunula.

2. Spotrebič vložte rovnomerne do výrezu. Zhora zatlačte pevne do výrezu.

**Upozornenie:** Spotrebič musí byť vo výreze pevne umiestnený a nesmie sa posúvať (napr. pri čistení). Pokiaľ je šírka výrezu na hornej hranici tolerancie, pripevnite z boku do výrezu lišty.

3. Vyrovnajte spotrebič v skrinke. Dajte pozor, aby rám spotrebiča ležal presne na pracovnej doske. Uholník pripevnite na spotrebič a na dno nábytku **(obrázok 3b).**

4. Pripevnite horný pripevňovací uholník. Na spotrebiči sú otvory, ktoré sú určené na uchytienie uholníkov. Pripevňovací uholník pripevnite hore na spotrebič a na spodnej strane pracovnej dosky **(obrázok 3c).**

5. Kábel pre motor ventilátora prepojte s ventilátorom. Puzdro sa nachádza na prednej strane ventilátora v blízkosti dna plášťa. **(obrázok 4a).**

6. Plášť ventilátora naskrutkujte cez výrez na spotrebič. **(obrázok 4b).**

7. Riadiacu jednotku pripevnite na spotrebič vedľa plášťa ventilátora **(obrázok 5a).** Riadiacu jednotku môžete alternatívne pripevniť na inú stranu motora ventilátora a na stenu nábytku.

### Pozor!

Preniknutá vlhkosť môže zapríčiniť zásah elektrickým prúdom. Riadiacu jednotku nepripevňujte na dno nábytku.

8. Pripojte spájací kábel **(obrázok 5b).** Kábel od riadiacej jednotky pevne pripojte ku spotrebiču. Zástrčky musia byť poriadne zasunuté. Riadiacu jednotku pripojte k sieti a skontrolujte, či funguje. Ak spotrebič nefunguje: Skontrolujte správnu pozíciu spájacieho kábla!



### **Demontáž spotřebiča**

1. Spotřebič odpojte od elektriny.
2. Uvolníte skrutkové spojení s nábytkem.
3. Odskrutkujte součásti spotřebiča.
4. Spotřebič zospodu vytlačte.

### **Pozor!**

Poškození spotřebiča! Spotřebič sa nepokúšajte vypáčiť zhora.

# INFORMAČNÝ LIST

BSH domáci spotrebiče s.r.o.,

Obchodná značka BSH



Značka		SIEMENS
Model		LD97AA670
ročná spotreba elektrickej energie	kWh/rok	110,1
trieda energetickej účinnosti		C
účinnosť dynamiky prúdenia	%	18,5
trieda účinnosti dynamiky prúdenia		C
účinnosť osvetlenia	lux	29
trieda účinnosti osvetlenia		A
účinnosť filtrovania mastnôt	%	69
trieda účinnosti filtrovania mastnôt		D
prúdenie vzduchu (normálny stupeň min./max)	m <sup>3</sup> /h	220/450
prietok vzduchu (intenzívny stupeň)	m <sup>3</sup> /h	710
vzduchom prenášané akustické emisie intenzity zvuku (normálny stupeň min./max)	dB	46/61
vzduchom prenášané akustické emisie intenzity zvuku (intenzívny stupeň)	dB	70
spotreba energie v režime vypnutia	W	3,1
spotreba energie v režime pohotovosti	W	0

Hodnoty hlučnosti podľa EN 60704-3 a EN 60704-2-13 pri odvetrávaní:  
max. normálny stupeň: 61 dB (A) re 1 pW (47 dB(A) 20 µPa akustický tlak)  
pri intenzívnom stupni: 70 dB(A) re 1 pW (56 dB(A) re 20 µPa akustický tlak)

Prípadné technické zmeny, tlačové chyby a odlišnosti vo vyobrazení sú vyhradené bez upozornenia. Aktuálny návod nájdete na webových stránkach [www.siemens-home.com/sk](http://www.siemens-home.com/sk).

Informácie v prípade odsávače pár pre domácnosť	Hodnota	Jednotka
<b>Identifikácia modelu</b>	<b>LD97AA670</b>	
<b>Ročná spotreba energie</b>	110,1	kWh/rok
<b>Činiteľ prírastku času</b>	1,3	
<b>Dynamická účinnosť prúdenia</b>	18,5	%
Index energetickej účinnosti	79,7	
<b>Nameraný prietok vzduchu v bode s najvyššou účinnosťou</b>	400	m <sup>3</sup> /h
Nameraný tlak vzduchu v bode s najvyššou účinnosťou	361	Pa
Maximálny prietok vzduchu	710	m <sup>3</sup> /h
Nameraný elektrický príkon v bode s najvyššou účinnosťou	216	W
Nominálny výkon systému osvetlenia	10	W
Priemerné osvetlenie vrhané systémom osvetlenia na povrch varnej plochy	200	lux
<b>Nameraná spotreba energie v pohotovostnom režime</b>	3,1	W
<b>Nameraná spotreba energie v režime vypnutia</b>	0	W
<b>Hladina akustického výkonu</b>	61	dB

Tabuľka povinných informácií pre domácnosť: (V zmysle ekodizajn Nariadenia Komisie č 66/2014, čl.2.3.)

Dovozca: **BSH domáci spotrebiče s.r.o.**  
Radlická 350  
158 00 Praha 5

Výrobok:	Produktové číslo: E-Nr.
	Poradové číslo: FD
Dátum predaja, pečiatka, podpis	Dátum montáže, pečiatka, podpis

Predajca je povinný úplne a čitateľne vyplniť všetky požadované údaje v záručnom liste v deň predaja spotrebiča. Neoddeliteľnou súčasťou tohto záručného listu je daňový doklad o predaji výrobku.

Záručný list je dokladom práv spotrebiteľa v zmysle Občianskeho zákonníka. Je súčasťou výrobku s výrobným číslom uvedeným na prednej strane tohto záručného listu, zvlášť v prípadoch dlhších než zákonom daná záručná lehota je záručný list jedným z dokázateľných prostriedkov práv užívateľa. Je v záujme spotrebiteľa, aby si skontroloval správnosť a úplnosť všetkých uvedených údajov, ako i to, či dostal od predajcu záručný list so správnym označením pre uvedený druh výrobku.

Odporúča sa, aby výrobky montoval a uviedol do prevádzky autorizovaný servis, ktorý poskytuje záruku odbornej montáže, predvedenie a preskúšanie výrobku.

Montáž a inštalácia spotrebiča musí byť vykonaná v súlade s vyhláškou ÚBP SR č. 718/2002 Z. z. súvisiacich predpisov a noriem v platnom znení.

Pred montážou výrobku je nutné, aby boli splnené všetky podmienky pre pripojenie na inžinierske siete podľa platných noriem a podľa návodu na použitie.

### Zápisy o uskutočnených opravách:

Dátum objed. opravy	Dátum dokončenia	Číslo oprav. listu	Stručný opis poruchy

## Upozornenie pre predajcov

Predajca je povinný dať zákazníkovi platný doklad o predaji, kde bude uvedený dátum predaja a označenie spotrebiča, a súčasťou dokladu o kúpe tovaru je správne a úplne vyplnený záručný list v deň predaja výrobku. V prípade predpredajnej reklamácie je potrebné predložiť riadne vyplnený reklamačný protokol.

### Záručné podmienky

- na výrobok sa poskytuje záručná lehota **24 mesiacov** odo dňa zakúpenia výrobku kupujúcim
- spotrebiteľ je oprávnený chybu vytknúť do šiestich mesiacov od jej zistenia, najneskôr však do uplynutia záručnej lehoty
- pri reklamácií je podmienkou predložiť platný daňový doklad o kúpe výrobku (napr. pokladničný blok, faktúru a pod.)
- ak je výrobok používaný na iný než výrobcom stanovený účel alebo je výrobok používaný v rámci predmetu obchodnej činnosti, poskytuje sa záručná lehota 6 mesiacov odo dňa zakúpenia, keďže spotrebiče sú určené výhradne na použitie v domácnosti
- za chybu výrobku sa nepovažuje jeho nadmerné opotrebovanie a z toho vyplývajúce absencie niektorých pôvodných vlastností, ktoré boli spôsobené napr. zanedbaním bežnej údržby, čistenia, nadmerným používaním výrobku
- záručná lehota neplynie počas obdobia, keď kupujúci nemôže užívať tovar pre jeho chyby, za ktoré zodpovedá predávajúci
- ak nebude zistená žiadna porucha, na ktorú sa vzťahuje bezplatná záručná oprava, alebo bude zistená porucha nezavinená výrobcom, hradí náklady spojené s vyslaním servisného technika osoba, ktorá uplatnila nárok na túto opravu
- záručné opravy vykonávajú autorizované servisné strediská podľa zoznamu uvedeného v tomto záručnom liste

### Právo na bezplatnú opravu výrobku na náklady BSH domáci spotrebiče s.r.o., organizačná zložka Bratislava, zaniká, ak:

- je nečitateľný výrobný štítok alebo na výrobku chýba,
- údaje na doklade o predaji sa líšia od údajov uvedených na výrobnom štítku spotrebiča,
- výrobok bol namontovaný v rozpore s návodom na montáž, prípadne nebol dodržaný súlad s platnými STN alebo s návodom na obsluhu,
- výrobok bol neodborne namontovaný alebo nebol uvedený do prevádzky organizáciou oprávnenou v zmysle vyhlášky ÚBP SR č. 718/2002 Z. z., platí pre plynové spotrebiče a spotrebiče s elektrickým napájaním 400 V, ako i pre spotrebiče dodávané bez elektrického kábla, prípadne bez elektrickej koncovky,
- bola vykonaná konštrukčná zmena alebo zásah do výrobku neoprávnenou osobou,
- porucha na výrobku vznikla použitím neoriginálnych náhradných dielov alebo príslušenstva,
- ide o poškodenie: mechanické, nadmernou záťažou, v dôsledku vodného kameňa, neodborného zapojenia, živelnou pohromou, vonkajšími vplyvmi a pod.

### Vyhlasenie o hygienickej neškodnosti výrobku

**Všetky výrobky** distribuované spoločnosťou BSH domáci spotrebiče s.r.o., organizačná zložka Bratislava, prichádzajúce do styku s potravinami **spĺňajú požiadavky** o hygienickej neškodnosti podľa **európskej normy EC 1935/2004**. Toto vyhlásenie sa vzťahuje na všetky výrobky prichádzajúce do styku s potravinami uvedené v aktuálnom cenníku BSH domáci spotrebiče s.r.o., organizačná zložka Bratislava.



Symbol uvedený na výrobku alebo jeho obale upozorňuje na to, že výrobok po skončení jeho životnosti nepatrí k bežnému domácejmu odpadu, ale ho treba odovzdať do špeciálnej zberne odpadu na recyklovanie elektrických alebo elektronických spotrebičov. Vašou podporou správnej likvidácie pomáhate opäť získať cenné suroviny a chrániť tak životné prostredie. Ďalšie informácie o recyklovaní tohto výrobku získate na miestnom úrade, v zberni odpadu alebo v združení Envidom, ktoré zabezpečuje zber, prepravu, spracovanie, recykláciu a ekologické zneškodňovanie elektroodpadu v zmysle zákona.

## **Uistenie dovozcu o vydaní vyhlásenia o zhode**

Vážený zákazník,

Podľa zákona č. 264/1999 Z. z. Vás uistujeme, že na všetky výrobky distribuované spoločnosťou BSH domáci spotrebiče s. r. o. našim obchodným partnerom, bolo vydané prehlásenie o zhode v zmysle zákona č. 264/1999 Z. z. a príslušných nariadení vlády. Toto uistenie dovozcu o vydaní prehlásenia o zhode sa vzťahuje na všetky výrobky vrátane plynových spotrebičov, ktoré sú obsiahnuté v aktuálnom cenníku firmy BSH domáci spotrebiče s. r. o.

## **Kontakt na servis domácich spotrebičov SIEMENS**

### **Dodávateľ:**

BSH domácí spotřebiče s.r.o.- organizačná zložka Bratislava

BSH domácí spotřebiče s.r.o.  
Radlická 350  
158 00 Praha 5

### **Príjem opráv:**

Tel.: +421 244 450 808  
Email: **opravy@bshg.com**

### **Objednávky príslušenstva a náhradných dielov:**

Tel.: +421 244 452 041  
Email: **dily@bshg.com**

### **Zákaznícke poradenstvo:**

Tel.: +421 244 452 041  
Email: **siemens.spotrebice@bshg.com**

Aktuálne informácie o servise nájdete na internetových stránkach **[www.siemens-home.com/sk](http://www.siemens-home.com/sk)**.

Tu máte možnosť si dojednať opravu pomocou online formulára.

