



Thinking of you
Electrolux



EWS 1264 SDU

.....
CS PRAČKA NÁVOD K POUŽITÍ

2

SK PRÁČKA NÁVOD NA POUŽÍVANIE

25



OBSAH

1. BEZPEČNOSTNÍ INFORMACE.....	3
2. BEZPEČNOSTNÍ POKYNY.....	4
3. POPIS SPOTŘEBIČE.....	5
4. OVLÁDACÍ PANEL.....	6
5. PROGRAMY.....	7
6. ÚDAJE O SPOTŘEBĚ.....	9
7. FUNKCE.....	10
8. NASTAVENÍ.....	11
9. PŘED PRVNÍM POUŽITÍM.....	12
10. DENNÍ POUŽÍVÁNÍ.....	12
11. TIPY A RADY.....	16
12. ČIŠTĚNÍ A ÚDRŽBA.....	17
13. ODSTRAŇOVÁNÍ ZÁVAD.....	21
14. TECHNICKÉ ÚDAJE.....	23

MYSLÍME NA VÁS

Děkujeme, že jste si zakoupili spotřebič značky Electrolux. Vybrali jste si produkt, se kterým jsou spjaty desítky let profesionálních zkušeností a inovací. Tento důmyslný a stylový spotřebič byl navržen s ohledem na jeho uživatele. Kdykoliv jej proto používáte, můžete se spolehnout, že pokaždé dosáhnete skvělých výsledků.

Vítá Vás Electrolux.

Navštivte naše stránky ohledně:



Rady ohledně používání, brožury, poradce při potížích, servisních informací:
www.electrolux.com



Registrace vašeho spotřebiče, kterou získáte lepší servis:
www.registerelectrolux.com




Nákupu příslušenství, spotřebního materiálu a originálních náhradních dílů pro váš spotřebič:

www.electrolux.com/shop

PÉČE O ZÁKAZNÍKY A SERVIS

Doporučujeme používat originální náhradní díly. Při kontaktu se servisním střediskem se ujistěte, že máte k dispozici následující údaje: Model, výrobní číslo (PNC), sériové číslo. Tyto informace jsou uvedeny na typovém štítku.

 Upozornění / Důležité bezpečnostní informace

 Všeobecné informace a rady

 Poznámky k ochraně životního prostředí

Změny vyhrazeny.

1. ⚠ BEZPEČNOSTNÍ INFORMACE

Tento návod si pečlivě přečtěte ještě před instalací spotřebiče a jeho prvním použitím. Výrobce nezodpovídá za škody a zranění způsobená nesprávnou instalací či chybným používáním. Návod k použití vždy uchovávejte spolu se spotřebičem pro jeho budoucí použití.

1.1 Bezpečnost dětí a postižených osob

- Tento spotřebič smí používat děti starší osmi let nebo osoby se sníženými fyzickými, smyslovými nebo duševními schopnostmi nebo osoby bez patřičných zkušeností a znalostí, pouze pokud tak činí pod dozorem nebo vedením, které zohledňuje bezpečný provoz spotřebiče, a pokud rozumí rizikům spojeným s provozem spotřebiče.
- Nenechte děti hrát si se spotřebičem.
- Všechny obaly uschovejte z dosahu dětí.
- Všechny prací prostředky uschovejte z dosahu dětí.
- Jsou-li dvířka spotřebiče otevřená, nedovolte dětem a domácím zvířatům, aby se k němu přibližovaly.
- Čištění a uživatelskou údržbu spotřebiče by neměly provádět děti bez dozoru.

1.2 Všeobecné bezpečnostní informace

- Neměňte technické parametry tohoto spotřebiče.
- Dodržujte maximální náplň 6 kg (viz část „Tabulka programů“).
- Hodnota provozního tlaku vody (minimální a maximální) musí být mezi 0,5 bar (0,05 MPa) a 8 bar (0,8 MPa).
- Větrací otvory umístěné vespod spotřebiče (jsou-li součástí spotřebiče) nesmí být zakryté kobercem.
- Spotřebič musí být připojen k vodovodnímu potrubí pomocí nové dodané soupravy hadic. Neinstalujte již jednou použitou soupravu hadic znovu.

- Jestliže je poškozený přívodní kabel, smí ho vyměnit pouze výrobce, autorizované servisní středisko nebo osoba s podobnou příslušnou kvalifikací, jinak by mohlo dojít k úrazu.
- Před čištěním nebo údržbou spotřebičů vždy vypněte a vytáhněte síťovou zástrčku ze zásuvky.
- K čištění spotřebiče nepoužívejte proud vody nebo páru.
- Vyčistěte spotřebič vlhkým měkkým hadrem. Používejte pouze neutrální mycí prostředky. Nepoužívejte prostředky s drsnými částicemi, drátěnky, rozpouštědla nebo kovové předměty.

2. BEZPEČNOSTNÍ POKYNY

2.1 Instalace

- Odstraňte všechny obaly nebo přepravní šrouby.
- Přepravní šrouby uschovejte. Při opětovném stěhování spotřebiče je nutné zajistit buben.
- Při přemísťování spotřebiče buďte vždy opatrní, protože je těžký. Vždy noste ochranné rukavice.
- Poškozený spotřebič neinstalujte ani nepoužívejte.
- Řiďte se pokyny k instalaci dodanými spolu s tímto spotřebičem.
- Neinstalujte nebo nepoužívejte spotřebič tam, kde může teplota klesnout pod 0 °C nebo kde je vystaven vnějším povětrnostním vlivům.
- Ujistěte se, že podlaha, na které instalujete spotřebič, je plochá, stabilní, odolná proti teplu a čistá.
- Zkontrolujte, zda mezi spotřebičem a podlahou může proudit vzduch.
- Nastavte nožičky tak, aby mezi spotřebičem a kobercem byl požadovaný prostor.
- Spotřebič neinstalujte tam, kde nelze dvířka spotřebiče plně otevřít.
- Vždy používejte správně instalovanou síťovou zásuvku s ochranou proti úrazu elektrickým proudem.
- Zkontrolujte, zda údaje o napájení na typovém štítku souhlasí s parametry elektrické sítě. Pokud tomu tak není, obraťte se na kvalifikovaného elektrikáře.
- Nepoužívejte rozbočovací zástrčky ani prodlužovací kabely.
- Dbejte na to, abyste nepoškodili napájecí kabel a síťovou zástrčku. Jestliže potřebujete vyměnit přívodní kabel, musí výměnu provést námi autorizované servisní středisko.
- Síťovou zástrčku zapojte do síťové zásuvky až na konci instalace spotřebiče. Po instalaci musí zůstat síťová zástrčka nadále dostupná.
- Nedočítejte se napájecího kabelu či síťové zástrčky mokryma rukama.
- Neodpojujte spotřebič ze zásuvky tahem za kabel. Vždy tahejte za zástrčku.
- Pouze pro Velkou Británii a Irsko: Tento spotřebič je vybaven 13A síťovou zástrčkou. Je-li nutné vyměnit pojistku v síťové zástrčce, použijte 13A pojistku ASTA (BS 1362).
- Tento spotřebič je v souladu se směrnicemi EHS.

2.2 Připojení k elektrické síti

- Spotřebič musí být uzemněn.

2.3 Vodovodní přípojka

- Dbejte na to, abyste hadice nepoškodili.
- Před připojením spotřebiče k novým hadicím nebo k hadicím, které nebyly dlouho používané, nechte vodu na několik minut odtéct, dokud nebude čistá.
- Při prvním použití spotřebiče se ujistěte, že nedochází k únikům vody.

2.4 Použití



UPOZORNĚNÍ!

Hrozí nebezpečí poranění, zásahu elektrickým proudem, požáru nebo poškození spotřebiče.

- Tento spotřebič používejte pouze v domácnosti.
- Řiďte se bezpečnostními pokyny uvedenými na balení pracího prostředku.
- Do spotřebiče, do jeho blízkosti nebo na spotřebič neumisťujte hořlavé

předměty nebo předměty obsahující hořlavé látky.

- Ujistěte se, že se v prádle nenachází žádné kovové předměty.
- Pod spotřebič nepokládejte nádoby na zachycení případného úniku vody. Informace o vhodném příslušenství vám poskytne autorizované servisní středisko.
- Při probíhajícím programu se nedotýkejte skla dvířek. Sklo může být horké.

2.5 Likvidace



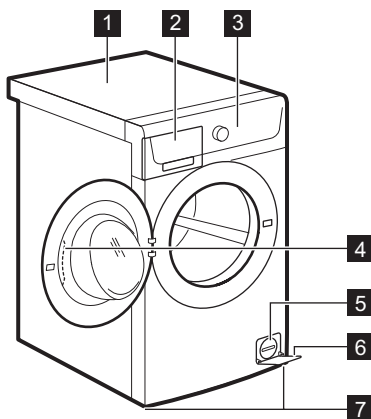
UPOZORNĚNÍ!

Hrozí nebezpečí úrazu či udušení.

- Odpojte spotřebič od elektrické sítě.
- Odřízněte a vyhoďte síťový kabel.
- Odstraňte dveřní západku, abyste zabránili uvěznění dětí a domácích zvířat ve spotřebiči.

3. POPIS SPOTŘEBIČE

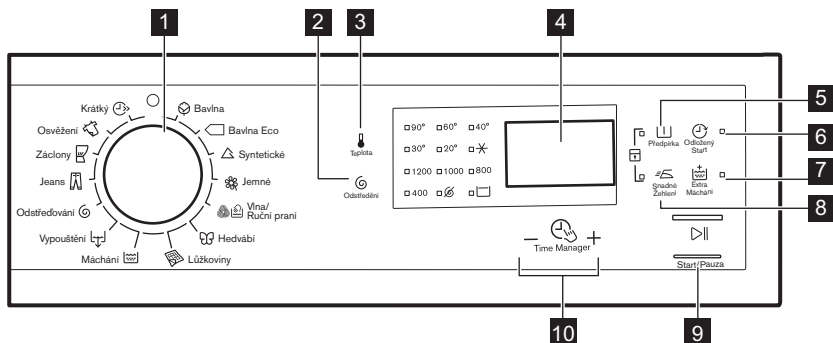
3.1 Přehled spotřebiče



- 1 Horní deska
- 2 Dávkač pracího prostředku
- 3 Ovládací panel
- 4 Držadlo dveří
- 5 Filtr vypouštěcího čerpadla
- 6 Typový štítek
- 7 Nožičky pro vyrovnaní spotřebiče

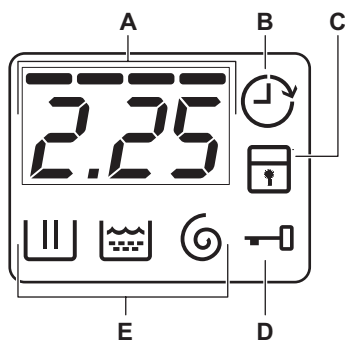
4. OVLÁDACÍ PANEĽ

4.1 Popis ovládacího panelu



- 1 Volič programů
- 2 Dotykové tlačítko snížení rychlosti odstředování (Odstředění)
- 3 Dotykové tlačítko teploty (Teplota)
- 4 Displej
- 5 Dotykové tlačítko předpírky (Předpírka)
- 6 Dotykové tlačítko odloženého startu (Odložený Start)
- 7 Dotykové tlačítko extra máchání (Extra Máchání)
- 8 Dotykové tlačítko snadného žehlení (Snadné Žehlení)
- 9 Dotykové tlačítko Start/Pauza (Start/Pauza)
- 10 Dotyková tlačítka Řízení času – (Time Manager)

4.2 Displej


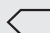














- A) Oblast času:
 - Délka programu.
 - Výstražné kódy. Jejich popis viz část „Odstraňování závad“.
 - Úroveň funkce Řízení času -----.
- B) Ukazatel odloženého startu.
- C) Ukazatel funkce dětské pojistky.
- D) Ukazatel zablokování dvířek:
 - Zobrazuje-li se, dvířka nelze otevřít.
 - Nezobrazuje-li se, dvířka lze otevřít.
 - Pokud bliká, dvířka nelze otevřít. Počkejte několik minut, dokud se ukazatel nepřestane zobrazovat.
- E) Ukazatele fází praní.
 - [Icon]: fáze praní
 - [Icon]: fáze máchání

- : odstředovací fáze

5. PROGRAMY

5.1 Tabulka programů

Program Teplotní rozsah	Maximální množství prádla Maximální rychlost odstředování	Popis programu (Druh náplně a stupeň znečištění)
Prací programy		
 Bavlna 90 °C - studená	6 kg 1200 ot/min	Bílá a barevná bavlna. Normálně a lehce znečištěné.
 Bavlna Eco ¹⁾ 60 °C - 40 °C	6 kg 1200 ot/min	Bílá a stálobarevná bavlna. Normálně znečištěné. Spotřeba energie se sníží a délka pracího programu se prodlouží.
 Syntetické 60 °C - studená	3 kg 1200 ot/min	Prádlo ze syntetických nebo směsových tkanin. Normálně znečištěné.
 Jemné 40 °C - studená	3 kg 1200 ot/min	Prádlo ze jemných tkanin jako akryl, viskóza, polyester. Normálně znečištěné.
 Vlna/Ruční Praní 40 °C - studená	1 kg 1200 ot/min	Vlna vhodná k praní v pračce, ručně prané vlněné a jemné prádlo označené symbolem ručního praní. ²⁾
 Hedvábí 30 °C	1 kg 800 ot/min	Speciální program pro hedvábí a smíšené syntetické prádlo.
 Lůžkoviny 60 °C - 30 °C	2 kg 800 ot/min	Speciální program pro jednu syntetickou deku, přikrývku, přehoz přes postel apod.
 Máchání Studená	6 kg 1200 ot/min	Máchání a odstředění prádla. Všechny tkaniny.
 Vypouštění	6 kg	Vypuštění vody z bubny. Všechny tkaniny.

Program Teplotní rozsah	Maximální množství prádla Maximální rychlost odstředování	Popis programu (Druh náplně a stupeň znečištění)
 Odstředování	6 kg 1200 ot/min	Odstředění prádla a vypuštění vody z bubnu. Všechny tkaniny.
 Jeans 60 °C - studená	6 kg 1200 ot/min	Oděvy z džínoviny nebo žerzeje. Také pro prádlo tmavé barvy.
 Záclony 40 °C - studená	1 kg 800 ot/min	Speciální program pro záclony . Fáze předpírky se zapne automaticky. ³⁾
 Osvěžení 30 °C	2 kg 800 ot/min	Syntetické a jemné prádlo. Lehce znečištěné prádlo nebo prádlo k osvěžení.
 Krátký 30 °C	1 kg 800 ot/min	Prádlo ze syntetických a směsových tkanin. Lehce znečištěné a prádlo k osvěžení.

1) **Standardní programy s hodnotami spotřeby uvedenými na energetickém štítku.** Na základě směrnice 1061/2010 tyto programy odpovídají „standardnímu 60 °C programu pro bavlnu“ a „standardnímu 40 °C programu pro bavlnu“. Jedná se o nejušpornější programy ve smyslu kombinované spotřeby energie a vody při praní běžně znečištěného bavlněného prádla.









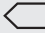





















Teplota vody prací fáze se může lišit od teploty uvedené pro zvolený program.

2) Během tohoto cyklu se buben otáčí pomalu a praní je tak k prádlu šetrné. Může se zdát, že buben se neotáčí nebo že se neotáčí správně. Jedná se však o běžný jev.

3) Při máchání pouze s vodou nepoužívejte žádný prací prostředek.

Kombinace programů a funkcí

Program							
	■	■	■	■	■	■	■
	■	■	■	■	■		■
	■	■	■	■	■	■	■
	■	■	■	■	■		■
	■	■	■	■	■		
	■	■		■			

Program							
	■				■		
	■	■	■		■		■
							
	■				■		
	■	■	■	■	■		■
	■	■	■		■		■
	■	■			■		
	■	■			■		

5.2 Woolmark Apparel Care - Modrá



Prací program pro vlnu u této pračky schválila společnost Woolmark pro praní vlněných oděvů určených pro ruční praní za podmínky, že tyto oděvy se budou prát podle pokynů výrobce této pračky. Pokyny k sušení a další péči o prádlo naleznete na etiketě oděvů. M1459

Ve Velké Británii, Irsku, Hong Kongu a Indii představuje symbol Woolmark certifikační ochrannou známku.

6. ÚDAJE O SPOTŘEBĚ



Údaje v této tabulce jsou přibližné. Údaje se mohou měnit vlivem různých příčin: množství a typ prádla, teplota vody a prostředí.



Na začátku programu se na displeji zobrazí délka programu pro maximální náplň.

Během fáze praní se délka programu vypočítává automaticky a lze ji výrazně zkrátit, je-li množství prádla nižší než je maximální náplň (např. při programu Bavlna 60 °C a maximální náplni 6 kg délka programu přesahuje 2 hodiny; při reálné náplni 1 kg délka programu nedosáhne 1 hodiny).

Když spotřebič vypočítává reálnou délku programu, na displeji bliká tečka.

Programy	Náplň (kg)	Spotřeba energie (kWh)	Spotřeba vody (litry)	Přibližná délka programu (minuty)	Zbytková vlhkost (%) ¹⁾
Bavlna 60 °C	6	1.26	60	183	53
Bavlna 40 °C	6	0.83	60	165	53
Syntetické 40 °C	3	0.63	55	119	35
Jemné 40 °C	3	0.50	45	49	35
Vlna/Ruční Praní 30 °C	1	0.45	59	69	30
Standardní programy pro bavlnu					
Standardní 60 °C program pro bavlnu	6	0.76	46	202	53
Standardní 60 °C program pro bavlnu	3	0.59	39	170	53
Standardní 40 °C program pro bavlnu	3	0.48	40	169	53

¹⁾ Na konci odstředovací fáze.


Režim vypnuto (W)	Režim zapnuto (W)
0,48	0,48

Údaje ve výše uvedené tabulce splňují nařízení Evropské komise 1015/2010, kterou se provádí směrnice 2009/125/ES.

7. FUNKCE

7.1 Teplota

Nastavením této funkce změníte výchozí teplotu.

Ukazatel  = studená voda.

Rozsvítí se kontrolka nastavené teploty.

7.2 Odstředování

Pomocí této funkce můžete změnit výchozí rychlost odstředování.

Rozsvítí se kontrolka nastavené rychlosti.

Dodatečné funkce odstředování:


Bez odstředění

- Nastavením této funkce vypnete všechny odstředovací fáze. K dispozici je pouze vypouštěcí fáze.
- Příslušná kontrolka se rozsvítí.
- Tuto funkci nastavte u velmi jemných tkanin.
- Fáze máchání u některých pracích programů spotřebuje více vody.

Zastavení máchání

- Nastavením této funkce zabráníte zmačkání tkanin.
- Příslušná kontrolka se rozsvítí.

- Po dokončení tohoto programu zůstane v bubnu voda.
- Buben se otáčí pravidelně, aby se zabránilo zmačkání prádla.
- Dvířka zůstanou zamčená. Před odblokováním dvířek je nutné vypustit vodu.

 Vypuštění vody viz „Na konci programu“.

7.3 Předpírka

Díky této funkci můžete k pracímu programu přidat fázi předpírky.

Tuto funkci použijte u silně znečištěných oděvů.

Nastavením této funkce se prodlouží délka programu.

Příslušná kontrolka se rozsvítí.

7.4 Odložený Start

Pomocí této funkce můžete odložit spuštění programu o 30 minut až 20 hodin.

Na displeji se zobrazí příslušný ukazatel .

7.5 Extra Máchání

Díky této funkci můžete k pracímu programu přidat několik máchání.

Tato funkce se používá pro osoby alergické na prací prostředky a v oblastech s měkkou vodou.

Příslušná kontrolka se rozsvítí.

7.6 Snadné Žehlení


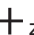
Spotřebič opatrně vypere a odstředí prádlo, aby se zabránilo jeho zmačkání.

Spotřebič sníží rychlost odstředování, spotřebuje více vody a přizpůsobí délku programu druhu prádla.


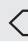




Příslušná kontrolka se rozsvítí.

7.7 Řízení času – +

Když nastavíte prací program, na displeji se zobrazí jeho výchozí délka.

Stisknutím  nebo  zkrátíte nebo prodloužíte délku programu.

Funkce Řízení času je dostupná pouze u programů v tabulce.

ukaza- tel					 1)	 1)
- 2)	■	■	■	■	■	■
--	■	■	■	■	■	■
---	■	■	■	■	■	■
----3)	■4)	■4)	■4)	■4)	■4)	■4)

1) Je-li k dispozici.

2) Nejkratší: k osvěžení prádla.



3) Nejdelší: Prodlužováním délky programu postupně snižujete spotřebu energie. Optimalizovaná fáze ohřevu šetří energii a delší programy si udržují stejné výsledky praní (obzvláště u běžně znečištěného prádla).


4) Výchozí délka pro všechny programy.

8. NASTAVENÍ



8.1 Dětská bezpečnostní pojistka

Díky této funkci můžete zabránit dětem, aby si hrály s ovládacím panelem.

- Funkci **zapnete či vypnete** současným stisknutím  a .




dokud se kontrolka  **nerozsvítí nebo nezhasne.**

Tuto funkci lze zapnout:

- Po stisknutí : tlačítka funkcí a volič programů jsou zablokované.
- Před stisknutím : spotřebič nelze spustit.

8.2 Trvalé extra máchání



S touto funkcí můžete trvale zapnout přidavné máchání při volbě nového programu.

- Funkci **zapnete či vypnete** současným stisknutím  a , dokud se kontrolka  **nerozsvítí nebo nezhasne**.

8.3 Zvuková signalizace

Zvuková signalizace zazní, když:

- Dokončí se program.
- Vyskytla se závada či porucha na spotřebiči.

K **vypnutí či zapnutí** zvukové signalizace stiskněte současně  a  na dobu šesti sekund.



Když zvukovou signalizaci vypnete, bude stále funkční v případě poruchy spotřebiče.

9. PŘED PRVNÍM POUŽITÍM

- Nalijte dva litry vody do komory na prací prostředek pro fázi praní. Zapnete tak vypouštěcí systém.
- Vložte menší množství pracího prostředku do komory pro fázi praní.
- Nastavte a spusťte program pro bavlnu na nejvyšší teplotu bez prádla.

Tímto postupem odstraníte všechny možné nečistoty z bubnu a vany spotřebiče.

10. DENNÍ POUŽÍVÁNÍ



UPOZORNĚNÍ!

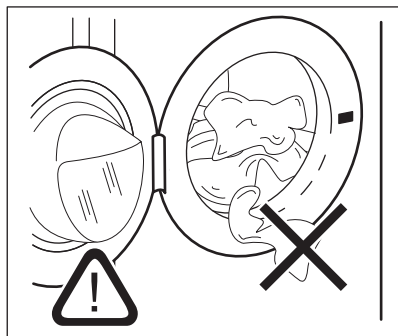
Viz kapitoly o bezpečnosti.

10.1 Vkládání prádla

- Otevřete dvířka spotřebiče
- Vložte prádlo do bubnu kus po kuse.
- Prádlo před vložením do spotřebiče protřepte.

Ujistěte se, že do bubnu nevkládáte příliš mnoho prádla.

- Zavřete dvířka.

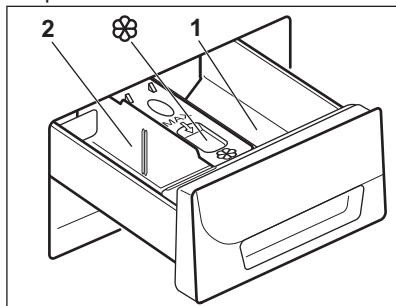


POZOR!

Ujistěte se, že mezi těsněním a dvířky nezůstane žádné prádlo. Hrozí nebezpečí úniku vody nebo poškození prádla.

10.2 Použití pracího prostředku a přísad

- Odměřte prací prostředek a aviváž.
- Opatrně zavřete zásuvku pracího prostředku



10.3 Komory pracího prostředku



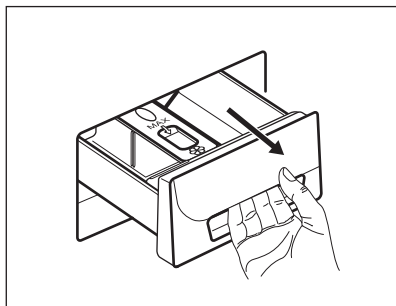
POZOR!

Používejte pouze prací prostředky určené k použití v pračkách.

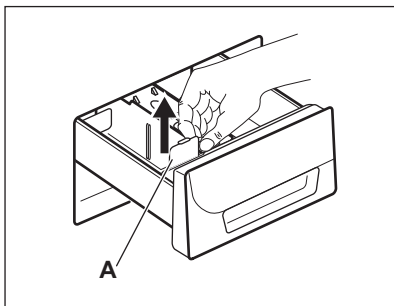


Vždy dodržujte pokyny uvedené na balení pracích prostředků.

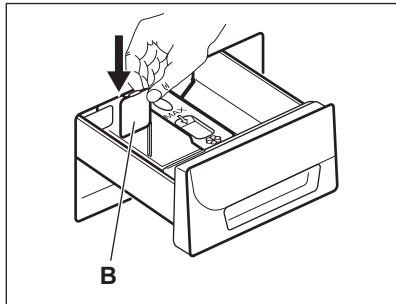
- 1 Komora na prací prostředek pro fázi předpírky nebo program namáčení (je-li k dispozici). Prací prostředek pro předpírku a namáčení přidejte před spuštěním programu.



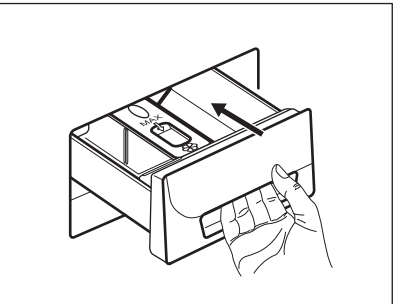
1.



2.



3.



4.

- Poloha **A** pro práškový prací prostředek (tovární nastavení).
- Poloha **B** pro tekutý prací prostředek.



Při použití tekutého pracího prostředku:

- Nepoužívejte gelové nebo husté tekuté prací prostředky.
- Nepoužívejte více tekutiny než je maximální hladina.
- Nenastavujte fázi předpírky.
- Nenastavujte odložený start.


- 2 Komora na prací prostředek fáze praní. Pokud používáte tekutý prací prostředek, odměřte jej okamžitě před spuštěním programu.





Komora na tekuté přísady (aviváž, škrob). Produkt vložte do komory před spuštěním programu.

10.4 Tekutý nebo práškový prací prostředek



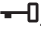
10.5 Nastavení programu


- Otočením voliče programů nastavte program:
 - Kontrolka  bliká.
 - Na displeji se zobrazí úroveň funkce Řízení času, délka programu a ukazatele fází programu.
- V případě potřeby změňte teplotu a rychlost odstředování nebo přidejte dostupné funkce. Když zapnete nějakou funkci, zobrazí se ukazatel dané funkce.

 Pokud něco nastavíte nesprávně, na displeji se zobrazí hlášení .

10.6 Spuštění programu bez odloženého startu



Stiskněte .

- Ukazatel  přestane blikat a dále se zobrazuje.
- Ukazatel  začne blikat na displeji.
- Program se spustí, dvířka se zablokují a na displeji se zobrazí ukazatel .
- Vypouštěcí čerpadlo může při napouštění spotřebiče vodou chvíli pracovat.



 Po přibližně 15 minutách od spuštění programu:



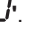

- Spotřebič automaticky nastaví délku programu v souladu s náplní prádla.
- Na displeji se zobrazí nová hodnota.

10.7 Spuštění programu s odloženým startem

- Opakovaně stiskněte , dokud se na displeji nezobrazí prodleva, kterou chcete nastavit. Příslušný ukazatel se zobrazí na displeji.
- Stiskněte :
 - Spotřebič spustí odpočet.



- Po dokončení odpočtu se automaticky spustí zvolený program.

 Nastavený odložený start lze před stisknutím  zrušit nebo změnit. Zrušení odloženého startu:


- Stisknutím  pozastavíte chod spotřebiče.
- Stiskněte , dokud se na displeji nezobrazí .
- Opětovným stisknutím  program spustíte okamžitě.


10.8 Přerušení programu a změna funkcí

Před vlastním spuštěním můžete měnit jen některé funkce.


- Stiskněte . Kontrolka začne blikat.
- Změňte funkce.
- Opět stiskněte . Program bude pokračovat.


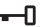

10.9 Zrušení probíhajícího programu

- Otočením voliče programů do polohy  zrušíte program a vypnete spotřebič.
- Opětovným otočením voliče programů spotřebič zapnete. Nyní můžete zadat nový prací program.


 Před spuštěním nového programu může spotřebič vypustit vodu. V takovém případě se ujistěte, že je v přihrádce stále prací prostředek, který jinak opět doplňte.

10.10 Otevření dvířek spotřebiče během odloženého startu

Zatímco probíhá odpočet odloženého startu, dvířka spotřebiče jsou zablokována a na displeji se zobrazuje ukazatel .

1. Pomocí  pozastavte chod spotřebiče.
 2. Počkejte, dokud se nepřestane zobrazovat ukazatel zablokování dvířek .
 3. Otevřete dvířka.
 4. Zavřete dvířka.
 5. Opět stiskněte .
- Odložený start bude pokračovat v chodu.


10.11 Otevření dvířek během probíhajícího programu

Zatímco probíhá program, dvířka spotřebiče jsou zablokována a svítí kontrolka .







POZOR!

Pokud je teplota a hladina vody v bubnu příliš vysoká, nelze dvířka otevřít.



1. Otočením voliče programů do polohy  vypnete spotřebič.
2. Před otevřením dvířek spotřebiče vyčkejte několik minut.
3. Zavřete dvířka spotřebiče.
4. Nastavte opět program.

10.12 Na konci programu





- Spotřebič se automaticky zastaví.
- Zazní zvukový signál (pokud je zapnutý).
- Na displeji se zobrazí .
- Zhasne kontrolka .
- Kontrolka zámku dvířek  zhasne.
- Dvířka lze nyní otevřít.
- Vyjměte prádlo ze spotřebiče. Zkontrolujte, zda je buben prázdný.

- Zavřete vodovodní kohoutek.
- Otočením voliče programů do polohy  vypnete spotřebič.
- Nechte dvířka otevřená, abyste zabránili vzniku plísní a nepříjemných pachů.

Prací program je dokončen, ale v bubnu není voda:

- Buben se otáčí pravidelně, aby se zabránilo zmačkání prádla.
- Kontrolka zámku dvířek  svítí. Kontrolka  bliká. Dvířka zůstanou zamčená.
- Před otevřením dvířek je nutné vypustit vodu.

Vodu vypustíte následujícím způsobem:

1. V případě potřeby snižte rychlost odstředování. Pokud nastavíte , spotřebič bude pouze vypouštět vodu.
2. Stiskněte . Spotřebič vypustí vodu a odstředí prádlo.
3. Po dokončení programu a zhasnutí ukazatele zámku dvířek  můžete dvířka otevřít.
4. Otočením voliče programů do polohy  vypnete spotřebič.




Spotřebič automaticky vypustí vodu a odstředí prádlo po přibližně 18 hodinách (vyjma programu po vlnu).

10.13 Pohotovostní režim

Pokud spotřebič nevypnete, aktivuje se po několika minutách po konci pracovního programu úsporný režim.

Tento úsporný režim snižuje spotřebu energie, když se spotřebič nachází v pohotovostním režimu.

- Všechny kontrolky a displej zhasnou.
- Kontrolka  pomalu bliká.
- Stisknutím jakéhokoliv tlačítka funkce úsporný režim vypnete.

11. TIPY A RADY



UPOZORNĚNÍ!

Viz kapitoly o bezpečnosti.

11.1 Vkládání náplně prádla

- Prádlo rozdělte na: bílé, barevné, syntetické, jemné a vlněné.
- Řiďte se pokyny na etiketách praného prádla.
- Neperte současně bílé a barevné prádlo.
- Některé barevné oblečení může během prvního praní pouštět barvu. Doporučujeme proto, abyste jej při prvním praní prali odděleně.
- Zapněte knoflíky polštářů, zatáhněte zipy, zapněte háčky a patenty. Svažte pásky.
- Vyprázdněte kapsy a jednotlivé kusy prádla rozložte.
- Vícevrstvé tkaniny, vlněné prádlo a prádlo s potiskem či obrázky obraťte naruby.
- Odstraňte odolné skvrny.
- Silně zašpiněné skvrny vyperte pomocí speciálního pracího prostředku.
- Při praní zácilon buďte opatrní. Odstraňte háčky nebo zácilony vložte do pracího pytle nebo povlečení na polštář.
- Ve spotřebiči neperte nezaobroubené prádlo nebo prádlo, které se zatrhává. Při praní malých nebo jemných kusů prádla použijte prací pytel (např. podprsenky s kovovými kosticemi, opasky, punčochové kalhoty apod.).
- Velmi malá náplň prádla může způsobit problémy s vyvážením během fáze odstředování. Pokud tak nastane, ručně rozložte prádlo v bubnu a spusťte odstředovací fázi znovu.

11.2 Odolné skvrny

U některých skvrn voda a prací prostředek nestačí.

Takovéto skvrny doporučujeme odstranit před vložením příslušných kusů prádla do spotřebiče.

K dispozici jsou speciální odstraňovače skvrn. Použijte speciální odstraňovač skvrn vhodný pro daný druh skvrny a tkaniny.

11.3 Prací prostředky a přísady

- Používejte výhradně prací prostředky a přísady určené speciálně pro pračky:
 - práškové prostředky pro všechny druhy tkanin,
 - práškové prostředky pro jemné tkaniny (max. 40 °C) a vlnu,
 - tekuté prostředky, přednostně pro prací programy s nízkou prací teplotou (max. 60 °C), pro všechny druhy tkanin nebo speciální prostředky pouze pro vlnu.
- Nemíchejte různé typy pracích prostředků.
- Abyste chránili životní prostředí, nepoužívejte více pracího prostředku, než je nutné.
- Dodržujte pokyny uvedené na balení těchto výrobků.
- Používejte správné výrobky odpovídající druhu a barvě tkanin, teplotě pracího programu a míře znečištění.
- Pokud váš spotřebič není vybaven dávkovačem pracího prostředku vybaveným klapkou, tekuté prací prostředky dávkujte pomocí dávkovací odměrky/kuličky (dodává výrobce pracího prostředku).

11.4 Ekologické rady

- Běžně zašpiněné prádlo perte pomocí programu bez předpírky.
- Vždy spouštějte prací program s maximální možnou náplní prádla.
- Pokud nastavíte program s nízkou teplotou, použijte v případě nutnosti odstraňovač skvrn.
- Pro používání správného množství pracího prostředku zkontrolujte tvrdost vody ve vašem vodovodním řádu.

11.5 Tvrdost vody

Pokud je tvrdost vody ve vaší oblasti vysoká či střední, doporučujeme používat změkčovač vody určený pro pračky. V oblastech s měkkou vodou není změkčovač vody nutné používat.

12. ČIŠTĚNÍ A ÚDRŽBA



UPOZORNĚNÍ!

Viz kapitoly o bezpečnosti.

12.1 Čištění vnějších ploch

Spotřebič čistěte pouze pomocí mýdla a vlažné vody. Všechny plochy důkladně osušte.



POZOR!

Nepoužívejte alkohol, rozpouštědla ani chemické výrobky.

12.2 Odstraňování vodního kamene

Pokud je tvrdost vody ve vaší oblasti vysoká či střední, doporučujeme používat odvápnovací prostředek určený pro pračky.

Pravidelně kontrolujte buben, zda se na něm netvoří nános vodního kamene nebo stopy rzi.

Částice rzi odstraňujte pouze pomocí speciálních výrobků určených pro pračky. Tento proces proveďte odděleně od praní prádla.



Vždy dodržujte pokyny uvedené na balení těchto výrobků.

Tvrdost vody ve vaší oblasti zjistíte u místní vodárenské společnosti.

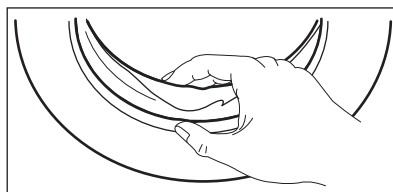
Používejte správné množství změkčovače vody. Dodržujte pokyny uvedené na balení těchto výrobků.

12.3 Údržbové praní

U programů s nízkou teplotou je možné, že v bubnu zůstane určité množství pracího prostředku. Pravidelně proto provádějte údržbové praní, které provedete následovně:

- Vyjměte prádlo z bubnu.
- Nastavte program pro bavlnu s nejvyšší teplotou a malým množstvím pracího prostředku.

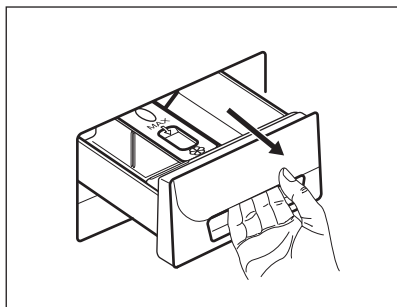
12.4 Těsnění dvířek



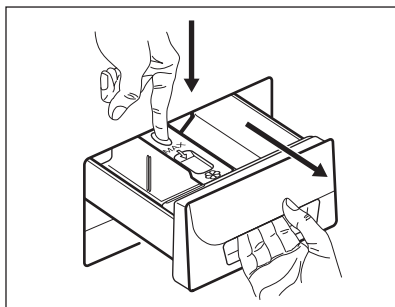
Pravidelně kontrolujte těsnění a odstraňte všechny předměty zachycené uvnitř.

12.5 Čištění dávkovače pracího prostředku

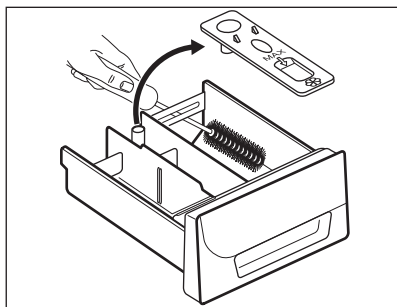
1.



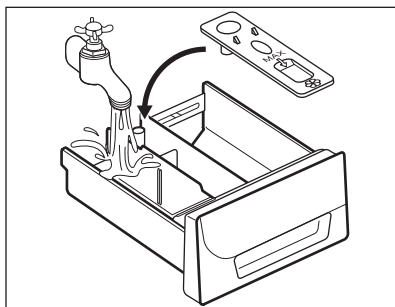
2.



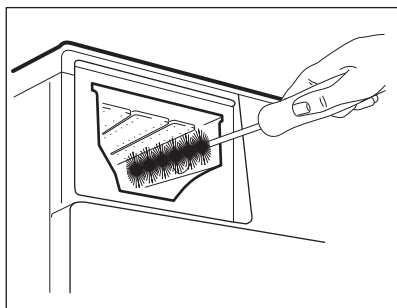
3.



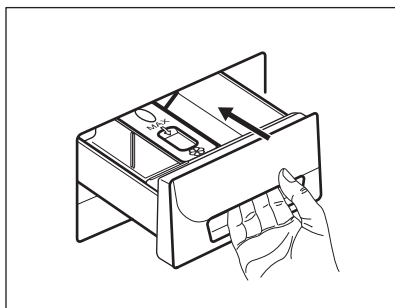
4.



5.

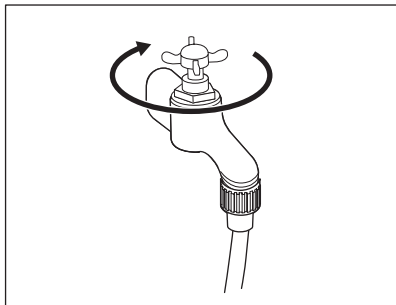


6.

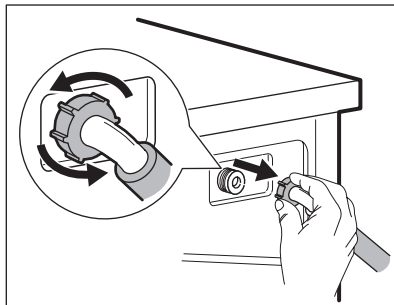


12.6 Čištění přívodní hadice a filtru přívodního ventilu

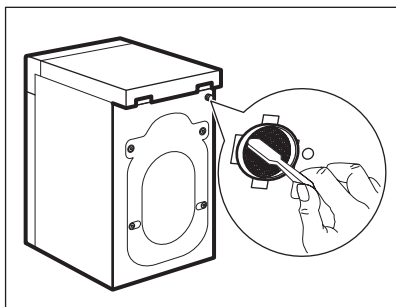
1.



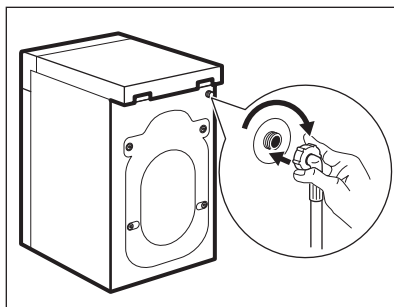
2.



3.



4.



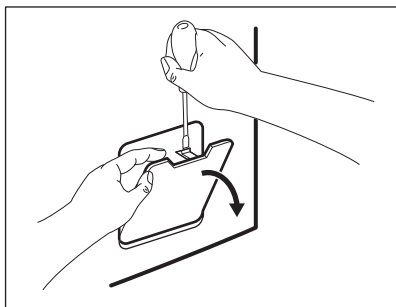
12.7 Čištění vypouštěcího filtru



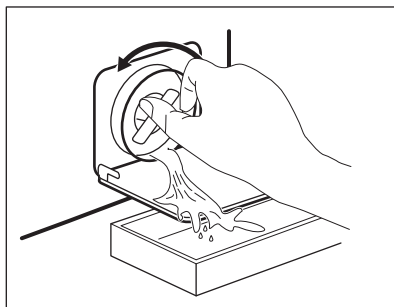
UPOZORNĚNÍ!

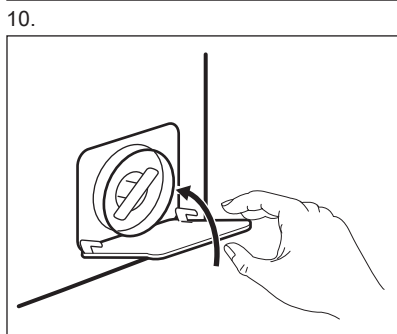
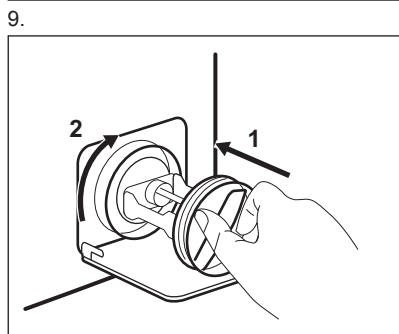
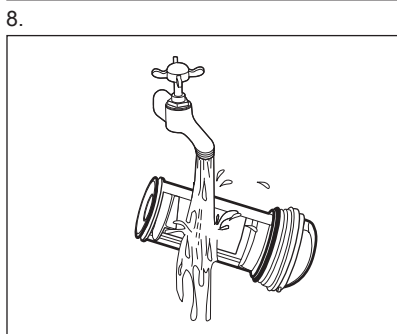
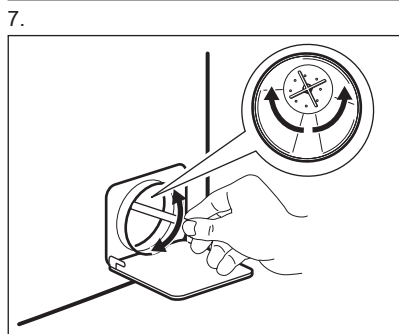
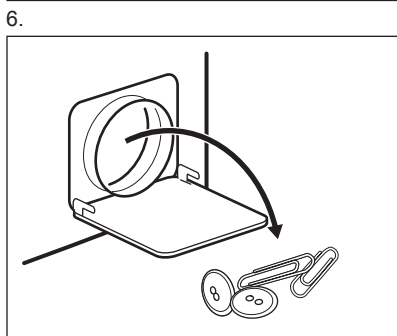
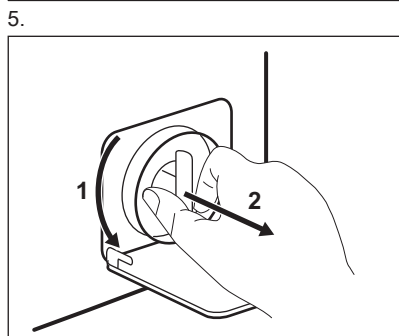
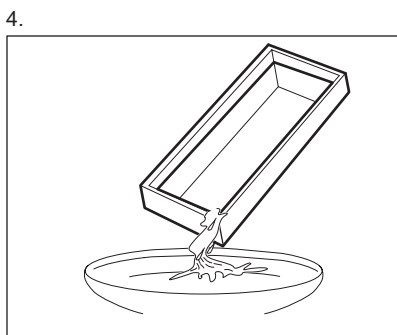
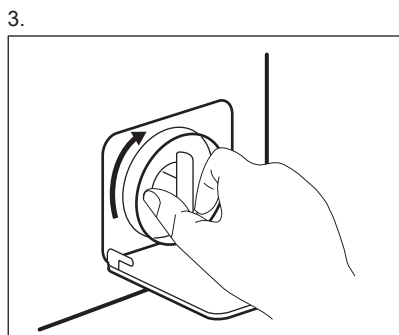
Vypouštěcí filtr nečistěte, pokud je voda ve spotřebiči horká.

1.



2.





12.8 Nouzové vypouštění

Spotřebič nemůže z důvodů poruchy vypustit vodu.

Pokud se tak stane, proveďte kroky (1) až (9) uvedené v části „Čištění vypouštěcího filtru“. Je-li to nutné, čerpadlo vyčistěte.

Když vypustíte vodu pomocí nouzového vypouštění, je nutné vypouštěcí systém opět aktivovat:

1. Když vypustíte vodu pomocí nouzového vypouštění, je nutné vypouštěcí systém opět aktivovat: Do komory pro hlavní praní dávkovače pracího prostředku nalijte dva litry vody.
2. Spusťte program na vypouštění vody.

12.9 Opatření proti vlivu mrazu

Pokud spotřebič instalujete v místě, kde může teplota klesnout pod 0 °C, vypusťte

zbylou vodu z přívodní hadice a vypouštěcího čerpadla.

1. Vytáhněte zástrčku ze zásuvky.
2. Zavřete vodovodní kohoutek.
3. Oba konce přívodní hadice vložte do nádoby a nechte z hadice vytéct vodu.
4. Vyprázdněte vypouštěcí čerpadlo. Viz nouzové vypouštění.
5. Když je vypouštěcí čerpadlo prázdné, namontujte přívodní hadici zpět.



UPOZORNĚNÍ!

Před opětovným použitím spotřebiče se ujistěte, že je okolní teplota vyšší než 0 °C.

Výrobce neručí za škody způsobené nízkými teplotami.

13. ODSTRAŇOVÁNÍ ZÁVAD



UPOZORNĚNÍ!

Viz kapitoly o bezpečnosti.

13.1 Úvod

Spotřebič se nespustí nebo se zastaví během provozu.

Nejprve zkuste najít řešení problému (viz tabulka). Pokud řešení nenajdete, kontaktujte autorizované servisní středisko.

U některých problémů zazní zvuková signalizace a na displeji se zobrazí výstražný kód:

- **E10** - Spotřebič se neplní správně vodou.
- **E20** - Spotřebič nevypouští vodu.
- **E40** - Dvířka spotřebiče jsou otevřená nebo nejsou správně zavřená. Zkontrolujte dvířka!
- **E90** - Napájení se sítě je nestabilní. Vyčkejte, dokud nebude napájení v síti stabilní.



UPOZORNĚNÍ!

Před kontrolou spotřebič vypněte.

13.2 Možné závady

Problém	Možné řešení
Nespustil se program.	Ujistěte se, že je zástrčka zapojená do síťové zásuvky.
	Přesvědčte se, že jsou dvířka spotřebiče zavřená.
	Ujistěte se, že není poškozená domovní pojistka či jistič.
	Ujistěte se, že jste stisknuli tlačítko Start/Pauza.

Problém	Možné řešení
	Pokud je nastaven odložený start, zrušte jej nebo vyčkejte do konce odpočtu.
	Vypněte funkci dětské bezpečnostní pojistky, pokud je zapnutá.
Spotřebič se neplní vodou správně.	Zkontrolujte, zda je vodovodní kohoutek otevřený.
	Ujistěte se, že není příliš malý tlak na přívodu vody. Ohledně těchto informací se obraťte na místní vodárenský podnik.
	Ujistěte se, že není zanesený vodovodní kohoutek.
	Ujistěte se, že filtr na přívodní hadici a filtr na ventilu není ucpaný. Řiďte se částí „Čištění a údržba“.
	Ujistěte se, že přívodní hadice není přehnutá či přiskřípnutá.
	Ujistěte se, že je přívodní hadice správně umístěná.
Spotřebič se neplní vodou a okamžitě se nevypustí.	Ujistěte se, že je vypouštěcí hadice ve správné poloze. Hadice může být umístěna příliš nízko.
Spotřebič nevypouští vodu.	Ujistěte se, že není zanesený sifon.
	Ujistěte se, že vypouštěcí hadice není přehnutá či přiskřípnutá.
	Ujistěte se, že není zanesený vypouštěcí filtr. Filtr v případě potřeby vyčistěte. Řiďte se částí „Čištění a údržba“.
	Ujistěte se, že je vypouštěcí hadice správně umístěná.
	Nastavte vypouštěcí program, pokud jste zvolili program bez vypouštěcí fáze.
	Nastavte vypouštěcí program, pokud jste zvolili funkci, která končí s vodou ve vaně.
Odstředivací fáze neprobíhá nebo prací program trvá déle než obvykle.	Nastavte program odstředivání.
	Ujistěte se, že není zanesený vypouštěcí filtr. Filtr v případě potřeby vyčistěte. Řiďte se částí „Čištění a údržba“.
	Ručně rozložte prádlo v bubnu a spusťte odstředivací fázi znovu. Tento problém může být způsoben potížemi s vyvážením.

Problém	Možné řešení
Na podlaze je voda.	Ujistěte se, že spojky na vodních hadicích jsou těsné a neuniká z nich žádná voda.
	Ujistěte se, že vypouštěcí hadice není poškozená.
	Ujistěte se, že používáte správný prací prostředek ve správném množství.
Nelze otevřít dvířka spotřebiče.	Ujistěte se, že se prací program dokončil.
	Nastavte vypouštěcí či odstředivací program, pokud je v bubnu voda.
Spotřebič vydává nezvyklý hluk.	Ujistěte se, že je spotřebič správně vyrovnan. Řiďte se pokyny v části „Instalace“.
	Ujistěte se, že jste odstranili veškerý obalový materiál a přepravní šrouby. Řiďte se pokyny v části „Instalace“.
	Do bubnu přidejte více prádla. Může se jednat o příliš malou náplň.
Program je kratší než je zobrazený čas.	Spotřebič vypočítá novou dobu podle množství prádla. Viz kapitola „Údaje o spotřebě“.
Program je delší než je zobrazený čas.	Je-li prádlo rozložené nerovnoměrně, doba praní bude delší. Jedná se o běžný jev.
Neuspokojivé výsledky praní.	Zvyšte množství pracího prostředku nebo použijte jiný.
	Před vypráním prádla odstraňte odolné skvrny pomocí speciálního přípravku.
	Nastavte správnou teplotu.
	Snižte náplň prádla.
Nelze nastavit funkci.	Ujistěte se, že jste stisknuli pouze požadovaná dotyková tlačítka.

Po kontrole spotřebič zapněte. Program bude pokračovat od okamžiku, ve kterém byl přerušen.

Pokud se problém objeví znovu, obraťte se na autorizované servisní středisko.

Pokud se na displeji zobrazí jiné výstražné kódy. Vypněte a zapněte spotřebič. Pokud problém přetrvává, obraťte se na autorizované servisní středisko.


14. TECHNICKÉ ÚDAJE


Rozměry	Šířka / Výška / Hloubka / Celková hloubka	595 mm / 850 mm / 380 mm / 420 mm
---------	---	-----------------------------------

Připojení k elektrické síti	Napětí	230 V
	Celkový příkon	2 000 W
	Pojistka	10 A
	Frekvence	50 Hz
Úroveň ochrany proti průniku pevných částic a vlhkosti, kterou zajišťuje ochranný kryt s výjimkou míst, kde není nízkonapěťové vybavení chráněno proti vlhkosti		IPX4
Tlak přívodu vody	Minimální	0,5 barů (0,05 MPa)
	Maximální	8 barů (0,8 MPa)
Přívod vody ¹⁾		Studená voda
Maximální množství prádla	Bavlna	6 kg
Třída energetické účinnosti		A+++
Rychlost odstředování	Maximální	1200 ot/min

¹⁾ Přívodní hadici připojte ke kohoutku se závitem 3/4".

15. POZNÁMKY K OCHRANĚ ŽIVOTNÍHO PROSTŘEDÍ

Recyklujte materiály označené symbolem . Obaly vyhoďte do příslušných odpadních kontejnerů k recyklaci. Pomáhejte chránit životní prostředí a lidské zdraví a recyklovat elektrické a elektronické spotřebiče

určené k likvidaci. Spotřebiče označené příslušným symbolem  nelikvidujte spolu s domovním odpadem. Spotřebič odevzdejte v místním sběrném dvoře nebo kontaktujte místní úřad.

OBSAH

1. BEZPEČNOSTNÉ INFORMÁCIE.....	26
2. BEZPEČNOSTNÉ POKYNY.....	27
3. POPIS SPOTREBIČA.....	28
4. OVLÁDACÍ PANEL.....	29
5. PROGRAMY.....	30
6. SPOTREBA.....	32
7. VOLITELNÉ FUNKCIE.....	33
8. NASTAVENIA.....	35
9. PRED PRVÝM POUŽITÍM.....	35
10. KAŽDODENNÉ POUŽÍVANIE.....	35
11. TIPY A RADY.....	39
12. OŠETROVANIE A ČISTENIE.....	40
13. RIEŠENIE PROBLÉMOV.....	44
14. TECHNICKÉ ÚDAJE.....	47

MYSLÍME NA VÁS

Ďakujeme, že ste si zakúpili spotrebič značky Electrolux. Vybrali ste si výrobok, ktorý v sebe skrýva desaťročia odborných skúseností a inovácií. Dômyselný a štýlový – pri jeho návrhu sme mysleli na vás. Preto si pri každom použití môžete byť istí, že dosiahnete vynikajúce výsledky.

Vítajte vo svete Electrolux.

Navštívte našu stránku, kde nájdete:



Tipy na používanie, brožúry, riešenie problémov a informácie o údržbe:
www.electrolux.com



Zaregistrujte si produkt a využite tak ešte lepší servis:
www.registerelectrolux.com



Do spotrebiča si môžete zakúpiť príslušenstvo, spotrebný materiál a originálne náhradné diely:
www.electrolux.com/shop


STAROSTLIVOSŤ A SLUŽBY ZÁKAZNÍKOM

Odporúčame, aby ste používali originálne náhradné diely.

Keď budete kontaktovať autorizované servisné stredisko, nezabudnite si pripraviť nasledujúce údaje: Model, číslo výrobku, sériové číslo.

Tieto informácie nájdete na typovom štítku.

 Varovanie/upozornenie – Bezpečnostné pokyny

 Všeobecné informácie a tipy

 Ochrana životného prostredia

Vyhradzujeme si právo na zmeny bez predchádzajúceho upozornenia.

1. ⚠ BEZPEČNOSTNÉ INFORMÁCIE

Pred inštaláciou a používaním spotrebiča si pozorne prečítajte priložený návod na používanie. Výrobca nie je zodpovedný za škody a zranenia spôsobené nesprávnou inštaláciou a používaním. Návod na používanie uchovávajte vždy v blízkosti spotrebiča, aby ste doň mohli v budúcnosti nahliadnuť.

1.1 Bezpečnosť detí a zraniteľných osôb

- Tento spotrebič smú používať deti staršie ako 8 rokov a osoby so zníženou fyzickou, zmyslovou alebo psychickou spôsobilosťou alebo nedostatkom skúseností a znalostí, iba ak sú pod dozorom zodpovednej osoby alebo ak boli zodpovednou osobou poučené o bezpečnom používaní spotrebiča a rozumejú prípadným rizikám.
- Nedovoľte, aby sa deti hrali so spotrebičom.
- Obaly uschovajte mimo dosahu detí.
- Všetky pracie prostriedky uschovajte mimo dosahu detí.
- Keď sú dvierka spotrebiča otvorené, nedovoľte deťom ani domácim zvieratám, aby sa k nemu priblížili.
- Čistenie a údržbu nesmú vykonávať deti bez dozoru.

1.2 Všeobecné bezpečnostné pokyny

- Nemeňte technické charakteristiky tohto spotrebiča.
- Dodržiavajte maximálne množstvo náplne 6 kg (pozrite si kapitolu „Tabuľka programov“).
- Prevádzkový tlak vody (minimálny a maximálny) musí byť medzi 0,5 bar (0,05 MPa) a 8 bar (0,8 MPa).
- Vetracie otvory v dolnej časti spotrebiča (ak sú k dispozícii) nesmú byť zakryté kobercom.
- Spotrebič treba zapojiť do vodovodnej siete pomocou novej dodanej súpravy hadíc. Staré súpravy hadíc sa nesmú opätovne použiť.
- Ak je poškodený elektrický napájací kábel, musíte ho dať vymeniť u výrobcu, v autorizovanom servisnom

stredisku alebo u kvalifikovanej osoby, aby sa predišlo nebezpečenstvu.

- Pred vykonávaním údržby spotrebič vypnite a vytiahnite jeho zástrčku zo sieťovej zásuvky.
- Na čistenie spotrebiča nepoužívajte prúd vody ani paru.
- Spotrebič čistite vlhkou mäkkou handričkou. Používajte iba neutrálne saponáty. Nepoužívajte abrazívne prostriedky, drôtenky, rozpúšťadlá ani kovové predmety.

2. BEZPEČNOSTNÉ POKYNY

2.1 Inštalácia

- Odstráňte všetky obaly a prepravné prvky.
- Prepravné prvky uschovajte. Keď budete spotrebič znova presúvať, musíte zablokovat' bubon.
- Pri premiestňovaní spotrebiča buďte vždy opatrní, pretože je ťažký. Vždy používajte bezpečnostné rukavice.
- Poškodený spotrebič neinštalujte ani nepoužívajte.
- Dodržiavajte pokyny na inštaláciu dodané so spotrebičom.
- Spotrebič neinštalujte ani nepoužívajte na miestach, kde je teplota nižšia ako 0 °C alebo kde je spotrebič vystavený poveternostným vplyvom.
- Dbajte na to, aby bol povrch, kde inštalujete spotrebič, rovný, stabilný, teplovzdorný a čistý.
- Zabezpečte prúdenie vzduchu medzi spotrebičom a podlahou.
- Pomocou nožičiek nastavte potrebný priestor medzi spotrebičom a kobercom.
- Spotrebič neinštalujte tam, kde dvierka spotrebiča nemožno úplne otvoriť.

2.2 Zapojenie do elektrickej siete

- Spotrebič musí byť uzemnený.
- Vždy používajte správne inštalovanú uzemnenú zásuvku.

- Uistite sa, že elektrické údaje uvedené na typovom štítku spotrebiča zodpovedajú parametrom elektrickej siete. Ak nie, kontaktujte elektrikára.
- Nepoužívajte adaptéry, rozdvojky ani predlžovacie prívodné káble.
- Uistite sa, že zástrčka a prívodný elektrický kábel nie sú poškodené. Ak prívodný elektrický kábel spotrebiča treba vymeniť, túto operáciu smie urobiť iba pracovník autorizovaného servisného strediska.
- Zástrčku zapojte do zásuvky až na konci inštalácie. Uistite sa, že je napájací elektrický kábel po inštalácii prístupný.
- Nedotýkajte sa elektrického napájacieho kábla ani zástrčky mokrymi rukami.
- Pri odpájaní spotrebiča od elektrickej siete neťahajte za napájací elektrický kábel. Vždy ťahajte za zástrčku.
- Iba pre V.B. a Írsko: Spotrebič má 13 A sieťovú zástrčku. Ak je potrebné vymeniť poistku sieťovej zástrčky, použite 13 A ASTA (BS 1362).
- Tento spotrebič spĺňa smernice EHS.

2.3 Pripojenie na vodovodné potrubie

- Uistite sa, že hadice na vodu nie sú poškodené.
- Pred pripojením spotrebiča k novému potrubiu alebo potrubiu, ktoré sa dlho nepoužívalo, nechajte vodu tiecť, až kým nebude čistá.

- Pri prvom použití spotrebiča skontrolujte, či nikde neuniká voda.

2.4 Používanie



VAROVANIE!

Hrozí nebezpečenstvo zranenia, úrazu elektrickým prúdom, požiaru, popálenín alebo poškodenia spotrebiča.

- Tento spotrebič používajte iba v domácom prostredí.
- Dodržiavajte bezpečnostné pokyny na obale pracieho prostriedku.
- Horľavé látky ani predmety, ktoré sú nasiaknuté horľavými látkami, nekladte do spotrebiča, do jeho blízkosti ani naň.
- Uistite sa, že ste z odevov odstránili všetky kovové predmety.

- Pod spotrebič nedávajte nádobu na zachytávanie unikajúcej vody. Informácie o povolenom príslušenstve vám poskytne autorizované servisné stredisko.
- Počas spusteného programu sa nedotýkajte skla dvierok. Sklo môže byť horúce.

2.5 Likvidácia



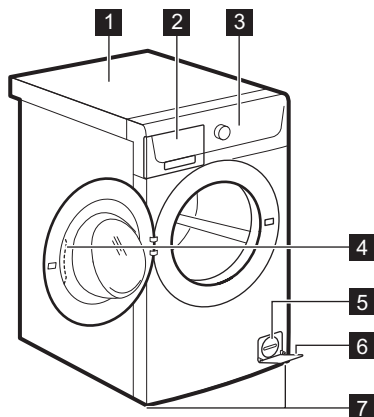
VAROVANIE!

Nebezpečenstvo poranenia alebo udusenía.

- Spotrebič odpojte od elektrickej siete.
- Odrežte elektrický kábel a zlikvidujte ho.
- Odstráňte západku dvierok, aby ste zabránili uviaznutiu detí a domácich zvierat v spotrebiči.

3. POPIS SPOTREBIČA

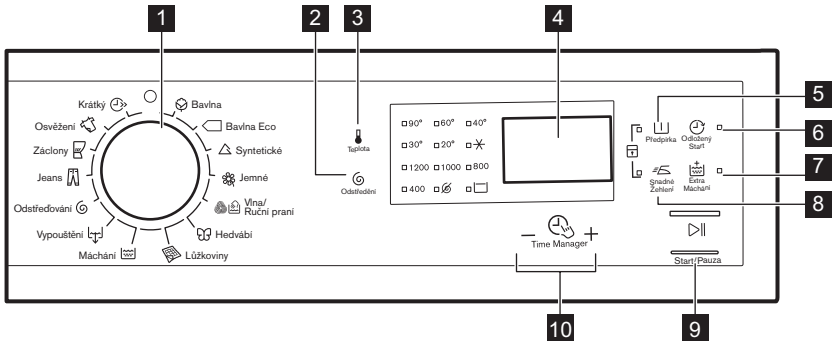
3.1 Prehľad spotrebiča



- 1 Pracovná plocha
- 2 Dávkovač pracieho prostriedku
- 3 Ovládací panel
- 4 Rukoväť dvierok
- 5 Filter vypúšťacieho čerpadla
- 6 Typový štítok
- 7 Nožičky na vyrovnanie spotrebiča

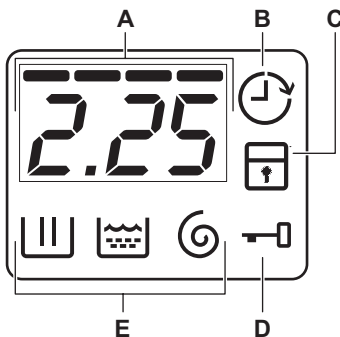
4. OVLÁDACÍ PANEL

4.1 Popis ovládacieho panela



- 1 Ovládač programov
- 2 Dotykové tlačidlo zníženia rýchlosti odstredovania (Odstředění)
- 3 Dotykové tlačidlo teploty (Teplota)
- 4 Displej
- 5 Dotykové tlačidlo predpierania (Předpírka)
- 6 Dotykové tlačidlo Posunutý štart (Odožený Start)
- 7 Dotykové tlačidlo Extra plákanie (Extra Máčání)
- 8 Dotykové tlačidlo jednoduchého žehlenia (Snadné Žehlení)
- 9 Dotykové tlačidlo Štart/Prestávka (Start/Pauza)
- 10 Dotykové tlačidlá funkcie Time Manager - +

4.2 Displej




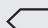






- A) Oblasť času:
 - Čas programu.
 - Poruchové kódy. Ich popis nájdete v časti „Riešenie problémov“.
 - Úroveň funkcie Time Manager
- B) Ukazovateľ posunutého štartu.
- C) Ukazovateľ detskej poistky.
- D) Ukazovateľ blokovania dveriek:
 - Ak svieti, dverka nemožno otvoriť.
 - Ak je vypnutý, dverka možno otvoriť.
 - Keď bliká, dverka nemožno otvoriť. Počkejte niekoľko minút, kým ukazovateľ nezhasne.
- E) Ukazovatele fázy prania.
 - : fáza prania







- : fáza plákania

- : fáza odstred'ovania

5. PROGRAMY

5.1 Tabuľka programov

Program Teplotný rozsah	Maximálna hmotnosť náplne Maximálna rýchlosť odstred'ovania	Popis programu (Druh náplne a úroveň znečistenia)
Pracie programy		
 Bavlna 90 °C – studená voda	6 kg 1200 ot./min.	Bielá a farebná bavlna. Bežné a mierne znečistenie.
 Bavlna Eco ¹⁾ 60 °C – 40 °C	6 kg 1200 ot./min.	Bielá bavlna a farebne stála bavlna. Bežné znečistenie. Spotreba energie sa zníži a trvanie pracieho programu sa predĺži.
 Syntetické 60 °C – studená voda	3 kg 1200 ot./min.	Syntetické alebo zmesové tkaniny. Bežné znečistenie.
 Jemné 40 °C – studená voda	3 kg 1200 ot./min.	Jemné tkaniny ako bielizeň z akrylu, viskózy a polyesteru. Bežné znečistenie.
 Vlna/Ruční Praní 40 °C – studená voda	1 kg 1200 ot./min.	Vlna vhodná na pranie v práčke, vlna určená na ručné pranie a jemné tkaniny s označením «hand washing» pre ručné pranie.²⁾
 Hedvábí 30 °C	1 kg 800 ot./min.	Špeciálny program pre hodváb a zmesové syntetické materiály.
 Lůžkoviny 60 °C – 30 °C	2 kg 800 ot./min.	Špeciálny program pre jednu syntetickú deku, prikrývku, plachtu a podobne.
 Máchání Studená voda	6 kg 1200 ot./min.	Plákание a odstred'ovanie bielizne. Všetky tkaniny.

Program Teplotný rozsah	Maximálna hmotnosť náplne Maximálna rýchlosť odstreďovania	Popis programu (Druh náplne a úroveň znečistenia)
 Vypouštění	6 kg	Odčerpávanie vody z bubna. Všetky tkaniny.
 Odstředování	6 kg 1200 ot./min.	Odstredovanie bielizne a odčerpávanie vody z bubna. Všetky tkaniny.
 Jeans 60 °C – studená voda	6 kg 1200 ot./min.	Džínovina a džersej. Aj na bielizeň tmavej farby.
 Záclony 40 °C – studená voda	1 kg 800 ot./min.	Špeciálny program pre záclony . Fáza predpierania sa aktivuje automaticky. ³⁾
 Osvěžení 30 °C	2 kg 800 ot./min.	Syntetické a jemná bielizeň. Mierne znečistená bielizeň a bielizeň určená na osvieženie.
 Krátký 30 °C	1 kg 800 ot./min.	Syntetické a zmesové tkaniny. Mierne znečistená bielizeň a bielizeň určená na osvieženie.

1) **Štandardné programy, ktoré zodpovedajú hodnotám spotreby na štítku energetickej účinnosti.** Podľa nariadenia 1061/2010 sú tieto programy v uvedenom poradí «štandardný program pre bavlnu pri 60°C» a «štandardný program pre bavlnu pri 40°C». Sú to najúčinnnejšie programy vhodné na pranie bežne znečisteného bavlneného oblečenia z hľadiska kombinovanej spotreby energie a vody.





















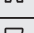
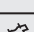


Teplota vody počas fázy prania sa môže líšiť od teploty určenej pre zvolený program.

2) Počas tohto cyklu sa bubon otáča pomaly, aby zaistil jemné pranie. Môže sa zdať, že sa bubon neotáča alebo že sa neotáča správne. Považujte to za normálne fungovanie spotrebiteľa.

3) Pre fázu predpierania nepoužívajte žiadny prací prostriedok, aby sa textilie preplákali v čistej vode.

Kompatibilita voliteľných funkcií s programami

Program							
	■	■	■	■	■	■	■
	■	■	■	■	■	■	■

Program							
	■	■	■	■	■	■	■
	■	■	■	■	■		■
	■	■	■		■		
	■	■			■		
	■				■		
	■	■	■		■		■
							
	■				■		
	■	■	■	■	■		■
	■	■	■		■		■
	■	■			■		
	■	■			■		

5.2 Woolmark Apparel Care - Modrý



Cyklus prania vlny tohto spotrebiča bol schválený spoločnosťou The Woolmark Company na pranie vlnených odevov, ktoré sú označené symbolom ručného prania «hand wash», za predpokladu, že odevy sa perú v súlade s pokynmi výrobcu tejto práčky. Pri sušení a ďalšej starostlivosti o odevy postupujte podľa pokynov na štítku. M1459

V Spojenom kráľovstve, Írsku, Hongkongu a Indii je symbol Woolmark certifikačnou obchodnou značkou.

6. SPOTREBA



Údaje v tejto tabuľke sú približné. Údaje ovplyvňuje množstvo faktorov: množstvo a druh bielizne, teplota vody a okolitá teplota.



Na začiatku programu sa na displeji zobrazí trvanie programu pri maximálnej náplni.

Počas fázy prania sa automaticky vypočíta skutočné trvanie programu a oproti pôvodnému času programu sa môže značne skrátiť, ak je množstvo bielizne menšie než maximálna náplň (napr. Bavlna 60 °C, maximálna náplň 6 kg, trvanie programu prekročí 2 hodiny; skutočná náplň 1 kg, trvanie programu neprekročí 1 hodinu).

Počas vypočítavania skutočného trvania programu na displeji bliká bodka.

Programy	Náplň (kg)	Spotreba energie (kWh)	Spotreba vody (litre)	Približné trvanie programu (minúty)	Zostatková vlhkosť (%) ¹⁾
Bavlna 60 °C	6	1.26	60	183	53
Bavlna 40 °C	6	0.83	60	165	53
Syntetické 40 °C	3	0.63	55	119	35
Jemné 40 °C	3	0.50	45	49	35
Vlna/Ruční Praní 30 °C	1	0.45	59	69	30
Štandardné programy na bavlnu					
Štandardný program bavlna 60 °C	6	0.76	46	202	53
Štandardný program bavlna 60 °C	3	0.59	39	170	53
Štandardný program bavlna 40 °C	3	0.48	40	169	53

¹⁾ Na konci fázy odstredovania.


Vypnutý režim (W)	Pohotovostný režim (W)
0,48	0,48

Informácie v hore uvedenej tabuľke sú v súlade s nariadením Európskej komisie 1015/2010, ktorým sa vykonáva smernica 2009/125/ES.

7. VOLITEĽNÉ FUNKCIE

7.1 Teplota

Touto voliteľnou funkciou môžete zmeniť predvolenú teplotu.

Ukazovateľ  = studená voda.

Rozsvieti sa ukazovateľ nastavenej teploty.

7.2 Odstredovanie

Pomocou tejto funkcie môžete zmeniť predvolenú rýchlosť odstredovania.

Rozsvieti sa ukazovateľ nastavenej rýchlosti.

Ďalšie voliteľné funkcie odstred'ovania:

Bez odstred'ovania

- Nastavením tejto funkcie zrušíte všetky fázy odstred'ovania. Prebehne iba fáza odčerpania vody.
- Rozsvieti sa príslušný ukazovateľ.
- Túto funkciu nastavte pre veľmi jemnú bielizeň.
- Počas plákania sa pri niektorých pracích programoch použije viac vody.

Plákание stop

- Túto funkciu nastavte, ak chcete zabrániť pokrčeniu bielizne.
- Rozsvieti sa príslušný ukazovateľ.
- Keď sa program skončí, v bubne je voda.
- Bubon sa otáča pravidelne, aby sa zabránilo pokrčeniu bielizne.
- Dvierka zostanú zablokované. Ak chcete dvierka otvoriť, musíte vypustiť vodu.



Postup vypúšťania vody nájdete v časti „Po skončení programu“.

7.3 Předpírka

Pomocou tejto funkcie pridáte k praciemu programu fázu predpieranja.

Túto funkciu používajte na veľmi znečistenú bielizeň.

Keď nastavíte túto funkciu, trvanie programu sa predlíži.

Rozsvieti sa príslušný ukazovateľ.

7.4 Odložený Start

Pomocou tejto voliteľnej funkcie môžete posunúť štart programu o 30 minút až 20 hodín.

Na displeji sa zobrazí príslušný ukazovateľ.

7.5 Extra Máchání

Pomocou tejto voliteľnej funkcie môžete pridať k praciemu programu fázu plákania.

Túto funkciu použite v prípade osôb alergických na pracie prostriedky a v oblastiach s mäkkou vodou.

Rozsvieti sa príslušný ukazovateľ.

7.6 Snadné Žehlení


Spotrebič opatrne vyperie a odstredí bielizeň, čím zabráni jej pokrčeniu.

Spotrebič zníži rýchlosť odstred'ovania, použije viac vody a prispôsobí trvanie programu podľa typu bielizne.


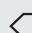





Rozsvieti sa príslušný ukazovateľ.

7.7 Time Manager +

Po nastavení pracieho programu sa na displeji zobrazí jeho štandardné trvanie.

Stlačením tlačidla  alebo  môžete skrátiť alebo predĺžiť trvanie programu.

Funkcia Time Manager je dostupná iba pri programoch uvedených v tabuľke.

ukazovateľ						1) 	1) 
- 2)	■	■	■	■	■	■	■
--	■	■	■	■	■	■	■
---	■	■	■	■	■	■	■
----3)	■4)	■4)	■4)	■4)	■4)	■4)	■4)

1) Ak je k dispozícii.

2) Najkratší: na osvieženie bielizne.




3) Najdlhší: Pri predĺžovaní programu postupne klesá spotreba energie. Optimalizovaná fáza ohrevu šetrí energiu a vďaka dlhšiemu trvaniu programu dosiahnete rovnakú účinnosť prania (najmä pri bežnom znečistení).

4) Predvolené trvanie pre všetky programy.



8. NASTAVENIA

8.1 Detská poistka

Pomocou tejto voliteľnej funkcie môžete zabrániť deťom hrať sa s ovládacím panelom.

- Ak chcete **zapnúť/vypnúť** túto voliteľnú funkciu, stlačte súčasne tlačidlá  a  a podržte ich stlačené, kým sa ukazovateľ  **nerozsvieti/nezhasne**.

Túto funkciu môžete zapnúť:




- Po stlačení tlačidla : zablokujú sa voliteľné funkcie a otočný ovládač programu.
- Pred stlačením tlačidla : spotrebič sa nedá spustiť.

8.2 Trvalé extra plákanie

Pomocou tejto voliteľnej funkcie môžete natrvalo zapnúť funkciu Extra plákanie pre každý nový nastavený program.



9. PRED PRVÝM POUŽITÍM

1. Do priehradky na prací prostriedok pre fázu prania nalejte 2 litre vody. Aktivuje sa odtokový systém.
2. Do priehradky na fázu prania pridajte malé množstvo pracieho prostriedku.
3. Nastavte a spustíte program pre bavlnu s najvyššou teplotou bez bielizne v bubne.

- Ak chcete **zapnúť/vypnúť** túto voliteľnú funkciu, stlačte súčasne tlačidlá  a  a podržte ich stlačené, kým sa ukazovateľ  **nerozsvieti/nezhasne**.

8.3 Zvukové signály

Kedy zaznejú zvukové signály:

- Program sa skončil.
 - Spotrebič má poruchu.
- Ak chcete **vypnúť/zapnúť** zvukové signály, stlačte tlačidlo  a tlačidlo  súčasne na 6 sekúnd.



Aj keď zvukové signály vypnete, zaznejú pri poruche spotrebiča.

Týmto odstránite eventuálne nečistoty z bubna a nádrže.

10. KAŽDODENNÉ POUŽÍVANIE

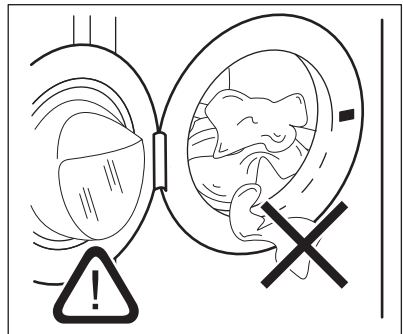


VAROVANIE!

Pozrite si kapitoly ohľadne bezpečnosti.

10.1 Vloženie bielizne

1. Otvorte dverka spotrebiča.
2. Bielizeň vkladajte do bubna po jednom.
3. Skôr ako bielizeň vložíte do spotrebiča, poriadne ju vytraste. Uistite sa, že ste do bubna nevložili príliš veľa bielizne.
4. Zatvorte dverka spotrebiča.

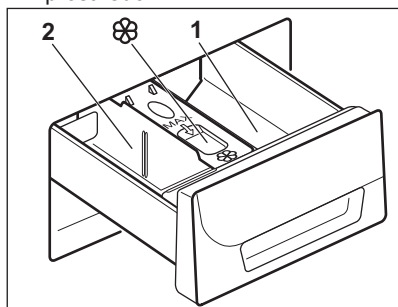


**POZOR!**

Uistite sa, že medzi tesnením a dvierkami nezostala zachytená bielizeň. Hrozí riziko úniku vody alebo poškodenia bielizne.

10.2 Používanie pracích prostriedkov a prídavných prostriedkov

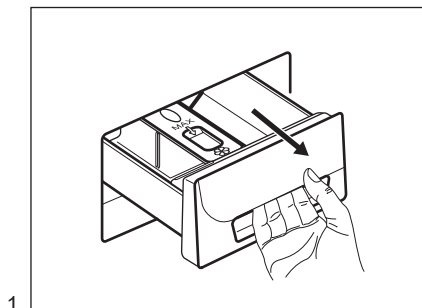
1. Odmerajte správne množstvo pracieho prostriedku a aviváže.
2. Opatrne zatvorte zásuvku na prací prostriedok



10.3 Priehradky na pracie prostriedky

**POZOR!**

Používajte iba pracie prostriedky určené pre práčky.



1.



Vždy dodržiavajte pokyny uvedené na obale pracích prostriedkov.

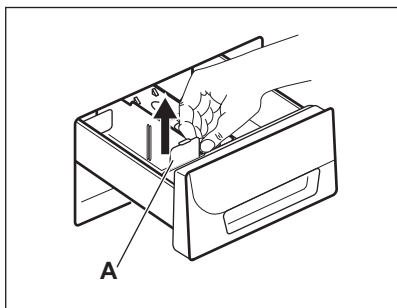
1 Priehradka na prací prostriedok pre fázu predpierania alebo program namáčania (ak je k dispozícii). Prací prostriedok na predpieranie a namáčanie pridajte pred spustením programu.

2 Priehradka na prací prostriedok pre fázu prania. Ak používate tekutý prací prostriedok, pridajte ho tesne pred spustením programu.

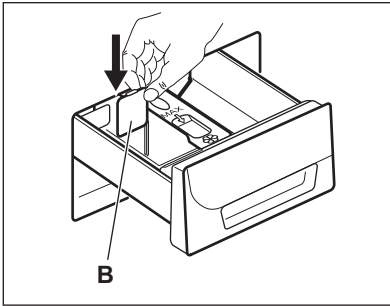


Priehradka na tekuté prídavné prostriedky (avivážny prípravok, škrob). Prípravok pridajte do priehradky pred spustením programu.

10.4 Tekutý alebo práškový prací prostriedok

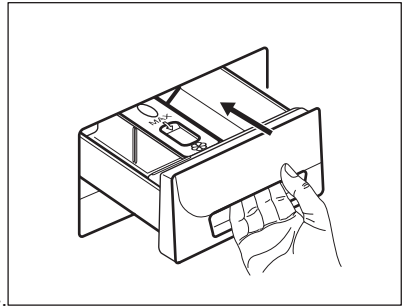


2.



3.

- Poloha **A** pre práškový prací prostriedok (nastavenie z výroby).
- Poloha **B** pre tekutý prací prostriedok.



4.



Keď používate tekutý prací prostriedok:

- Nepoužívajte gélové ani husté tekuté pracie prostriedky.
- Nepri dávajte viac tekutého prostriedku ako je maximálna úroveň.
- Nenastavujte fázu predpierania.
- Nenastavujte posunutý štart.

10.5 Nastavenie programu

1. Otočením ovládača programov nastavte program:
 - Ukazovateľ bliká.
 - Na displeji sa zobrazí úroveň funkcie Time Manager, trvanie programu a ukazovatele fáz programu.
2. V prípade potreby zmeňte teplotu a rýchlosť odstreďovania alebo pridajte dostupné funkcie. Pri zapnutí niektorej voliteľnej funkcie sa rozsvieti ukazovateľ danej voliteľnej funkcie.



Pri nesprávnom nastavení sa na displeji zobrazí hlásenie .

10.6 Spustenie programu bez posunutia štartu

Stlačte tlačidlo .

- Ukazovateľ prestane blikáť a bude svietiť.
- Na displeji začne blikáť ukazovateľ .

- Program sa spustí, dverka sa zaistia a na displeji sa zobrazí ukazovateľ .
- Vypúšťacie čerpadlo sa môže na chvíľu spustiť, keď spotrebič napúšťa vodu.




Po uplynutí približne 15 minút od začiatku programu:





- Spotrebič automaticky upraví trvanie programu podľa aktuálnej náplne bubna.
- Na displeji sa zobrazí nová hodnota.

10.7 Spustenie programu s posunutím štartu

1. Opakovane stlačte tlačidlo , až kým sa na displeji nezobrazí požadovaná doba posunutia. Na displeji sa rozsvieti príslušný ukazovateľ.
2. Stlačte tlačidlo :
 - Spotrebič začne odpočítavať čas.
 - Po skončení odpočítavania sa automaticky spustí program.





Pred stlačením tlačidla  môžete zrušiť alebo zmeniť nastavenie posunutého štartu. Ak chcete zrušiť posunutie štartu:


- Stlačením tlačidla  prerušte činnosť spotrebiča.
- Stláčajte tlačidlo , až kým sa na displeji nezobrazí .
- Po opätovnom stlačení tlačidla  sa program okamžite spustí.

10.8 Prerušenie programu a zmena voliteľných funkcií

Len niekoľko voliteľných funkcií môžete zmeniť ešte pred ich pôsobením.

1. Stlačte tlačidlo . Ukazovateľ bliká.
2. Zmeňte voliteľné funkcie.
3. Opäť stlačte tlačidlo . Program bude pokračovať.

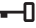
10.9 Zrušenie prebiehajúceho programu




1. Otočením otočného ovládača programu do polohy  zrušíte program a vypnete spotrebič.
2. Opätovným otočením otočného ovládača programu spotrebič zapnete. Teraz môžete nastaviť nový prací program.




Spotrebič pred spustením nového programu môže vypustiť vodu. V takomto prípade skontrolujte, či je dostatok pracieho prostriedku v priehradke na prací prostriedok, prípadne ho doplňte.

10.10 Otvorenie dvierok, keď je zapnutý posunutý štart

Počas odpočítavania posunutého štartu sú dvierka spotrebiča zablokované a na displeji sa zobrazuje ukazovateľ .

1. Stlačením tlačidla  pozastavte činnosť spotrebiča.
2. Počkejte, kým ukazovateľ blokovania dvierok  nezhasne.
3. Otvorte dvierka.
4. Zatvorte dvierka spotrebiča.
5. Opäť stlačte tlačidlo . Odpočítavanie posunutého štartu bude pokračovať.


10.11 Otvorenie dvierok pri spustenom programe

Počas programu sú dvierka spotrebiča zablokované a zobrazuje sa ukazovateľ .







POZOR!

Dvierka nemôžete otvoriť, ak je príliš vysoká teplota alebo hladina vody v bubne.



1. Spotrebič vypnite otočením otočného ovládača programu do polohy .
2. Počkejte niekoľko minút a potom otvorte dvierka spotrebiča.
3. Zatvorte dvierka spotrebiča.
4. Nastavte program ešte raz.

10.12 Po skončení programu





- Spotrebič sa automaticky zastaví.
- Zaznie zvukový signál (ak je aktivovaný).
- Na displeji sa zobrazí symbol .
- Ukazovateľ tlačidla  zhasne.
- Ukazovateľ blokovania dvierok  zhasne.
- Môžete otvoriť dvierka.
- Zo spotrebiča vyberte všetku bielizeň. Skontrolujte, či je bubon prázdny.
- Zatvorte vodovodný ventil.
- Spotrebič vypnite otočením otočného ovládača do polohy .

- Dvierka nechajte pootvorené, aby ste zabránili tvorbe plesní a zápachu.

Program prania sa skončil, ale v bubne je voda:

- Bubna sa pravidelne otáča, aby sa zabránilo pokrčeniu bielizne.
- Svetlí ukazovateľ blokovania dvierok . Ukazovateľ  bliká. Dvierka zostanú zablokované.
- Ak chcete otvoriť dvierka, musíte vypustiť vodu.

Vypustenie vody:

1. V prípade potreby znížte rýchlosť odstreďovania. Ak nastavíte , spotrebič iba odčerpá vodu.
2. Stlačte tlačidlo . Spotrebič vypustí vodu a začne odstreďovať.
3. Po skončení programu, keď ukazovateľ blokovania dvierok  zhasne, môžete dvierka otvoriť.
4. Spotrebič vypnete otočením otočného ovládača do polohy .




Spotrebič po 18 hodinách automaticky vypustí vodu a odstredí bielizeň (okrem programu Vlana).

10.13 Pohotovostný režim

Ak niekoľko minút po skončení pracieho programu nevypnete spotrebič, zapne sa režim úspory energie.

Režim úspory energie znižuje spotrebu energie, keď je spotrebič v pohotovostnom režime.

- Všetky ukazovatele a displej sa vypnú.
- Ukazovateľ tlačidla  pomaly bliká.
- Stlačením niektorého tlačidla voľiteľnej funkcie vypnete režim úspory energie.

11. TIPY A RADY



VAROVANIE!

Pozrite si kapitoly o hľadne bezpečnosti.

11.1 Vloženie bielizne

- Bielizeň rozdeľte na: bielu, farebnú, syntetickú, jemnú a vlnenú bielizeň.
- Dodržiavajte pokyny uvedené na štítkoch odevov.
- Neperte spolu bielu a farebnú bielizeň.
- Niektorá farebná bielizeň môže pri prvom praní pustiť farbu. Nové farebné odevy odporúčame prať prvýkrát osobitne.
- Zapnite gombíky na obliečkach, zipsy, háčiky a patentky. Zaviazte opasky.
- Vyprázdňte vrecká a odevy narovnajte.
- Viacvrstvové odevy, vlnené oblečenie a odevy s namalovanými dekoráciami prevráťte naruby.
- Odstránenie odolných škvŕn.
- Odolné škvŕny odstraňujte špeciálnymi pracími prostriedkami.

- Záclony si vyžadujú veľmi jemné zaobchádzanie. Odstráňte háčiky alebo ich vložte do pracieho vaku alebo obliečky.
- V spotrebiči neperte neobrúbené ani natrhnuté odevy. Na pranie malých a/alebo citlivých kúskov (napr. podprsenky s kosticami, opasky, pančuchové nohavice a pod.) použite pracie vrecúško.
- Veľmi malé náplne môžu spôsobiť problémy s vyvážením vo fáze odstreďovania. V takom prípade odevy v bubne ručne rozložte a znovu spustite fázu odstreďovania.

11.2 Veľmi odolné škvŕny

Na niektoré škvŕny nestačí voda a prací prostriedok.

Tieto škvŕny odporúčame odstrániť ešte pred vložením odevu do práčky.

Špeciálne odstraňovače škvŕn sú k dispozícii. Použite špeciálny odstraňovač škvŕn určený pre daný typ škvŕny a tkaniny.

11.3 Pracie prostriedky a prídavné prostriedky

- Používajte len pracie prostriedky a prídavné prostriedky určené špeciálne pre práčky:
 - práškové pracie prostriedky na všetky druhy tkanín,
 - práškové pracie prostriedky na jemnú bielizeň (max. 40 °C) a vlnu,
 - tekuté pracie prostriedky, hlavne pri programoch prania s nízkou teplotou (max. 60 °C) pre všetky druhy tkanín, alebo špeciálne prostriedky na pranie vlny.
- Nemiešajte rôzne typy pracích prostriedkov.
- Nepoužívajte viac pracieho prostriedku, ako je potrebné. Ochránite tak životné prostredie.
- Dodržiavajte pokyny uvedené na obale týchto produktov.
- Používajte správne produkty určené pre daný typ a farbu tkaniny, teplotu programu a úroveň znečistenia.
- Ak spotrebič nie je vybavený dávkovačom pracieho prostriedku s klapkou, pridajte tekutý prací prostriedok do dávkovacej gule

(dodáva výrobca pracieho prostriedku).

11.4 Ekologické tipy

- Pri praní bežne znečistenej bielizne nastavte program bez fázy predpierania.
- Prací program vždy spúšťajte s maximálnou náplňou bielizne.
- V prípade potreby použite odstraňovač škvrín, ak periete pri nízkej teplote.
- Zistite si tvrdosť vody vo vašej lokalite, aby ste používali správne množstvo pracieho prostriedku.

11.5 Tvrdosť vody

AK ŽIJETE V OBLASTI S VYSOKOU ALEBO STREDNOU TVRDOŠŤOU VODY, ODPORÚČAME POUŽÍVAŤ ZMÄKČOVAČ VODY PRE PRÁČKY. V OBLASTIACH S MÄKKOU VODOU NIE JE POTREBNÉ POUŽÍVAŤ ZMÄKČOVAČ VODY.

AK CHCETE POZNAŤ TVRDOŠŤ VODY VO VAŠEJ OBLASTI, OBRÁŤTE SA NA MIESTNU VODÁRENSKÚ SPOLOČNOSŤ.

POUŽÍTE SPRÁVNE MNOŽSTVO ZMÄKČOVAČA VODY. DODRŽIAVATE POKYNY UVEDENÉ NA OBAL E PRODUKTU.

12. OŠETROVANIE A ČISTENIE



VAROVANIE!

Pozrite si kapitoly ohľadne bezpečnosti.

12.1 Vonkajšie čistenie

Spotrebič čistite iba mydlom a teplou vodou. Všetky povrchy vytrite dosucha.



POZOR!

Nepoužívajte alkohol, rozpúšťadlá ani chemikálie.

12.2 Odstraňovanie vodného kameňa

AK ŽIJETE V OBLASTI S VYSOKOU ALEBO STREDNOU TVRDOŠŤOU VODY, ODPORÚČAME POUŽÍVAŤ ODSTRÁŇOVAČ VODNÉHO KAMEŇA PRE PRÁČKY.

Pravidelne prezerajte bubon, aby nedošlo k vzniku vodného kameňa a hrdze.

Na odstraňovanie čistočiek hrdze používajte len špeciálne produkty určené pre práčky. Robte to oddelene od prania bielizne.



Vždy dodržiavajte pokyny uvedené na obale výrobku.

12.3 Program prania na údržbu práčky

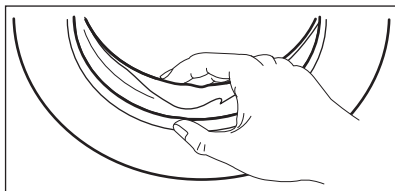
Pri programoch s nízkou teplotou sa môže stať, že v bubne ostanú zvyšky pracieho prostriedku. Pranie na údržbu práčky vykonávajte pravidelne. Postup je takýto:

- Vyberte bielizeň z bubna.

- Nastavte program na bavlnu pri maximálnej teplote s malým množstvom pracieho prostriedku.

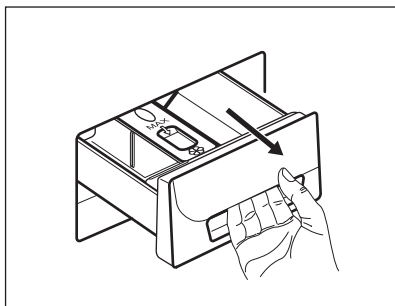
Pravidelne kontrolujte tesnenie a z jeho vnútornej strany odstráňte všetky predmety.

12.4 Tesnenie dvierok

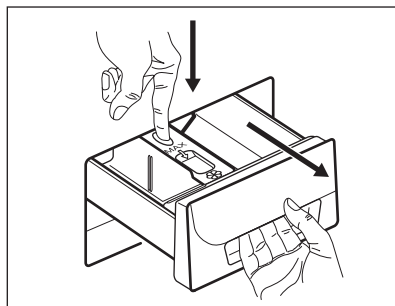


12.5 Čistenie dávkovača pracieho prostriedku

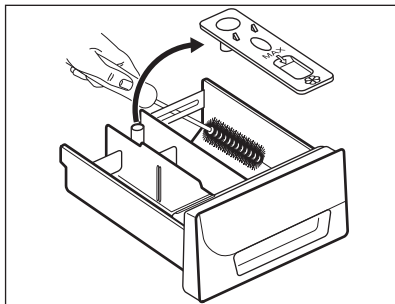
1.



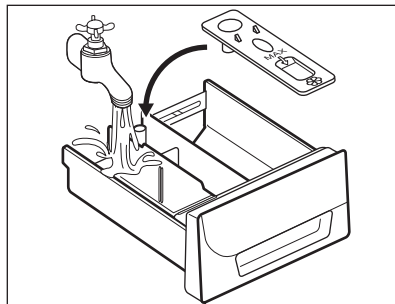
2.



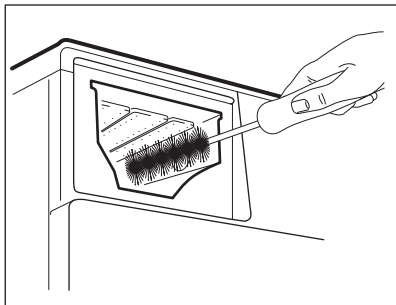
3.



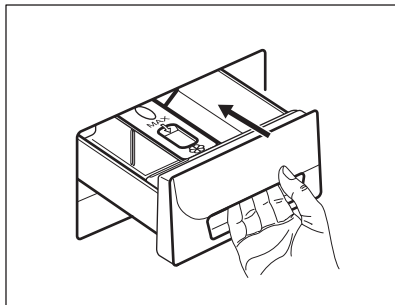
4.



5.

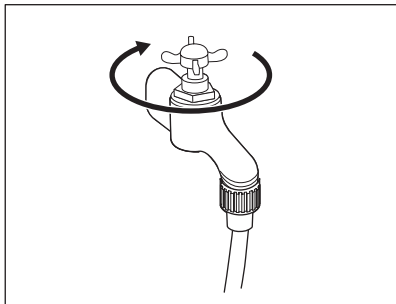


6.

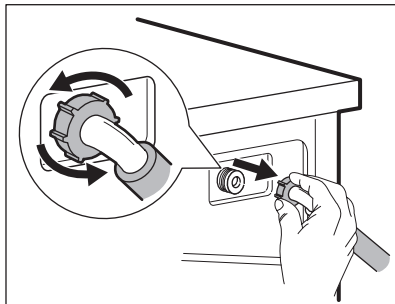


12.6 Čistenie filtra v prívodnej hadici a filtra ventila

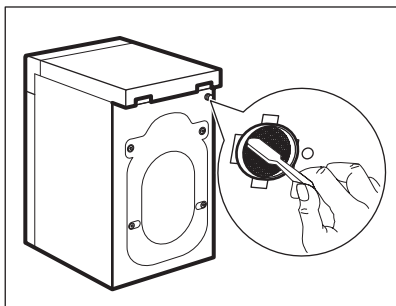
1.



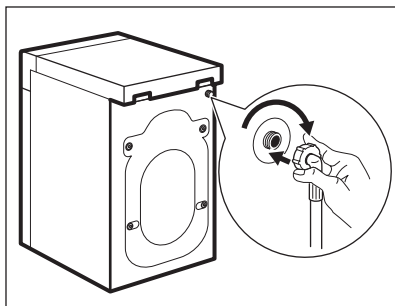
2.



3.



4.



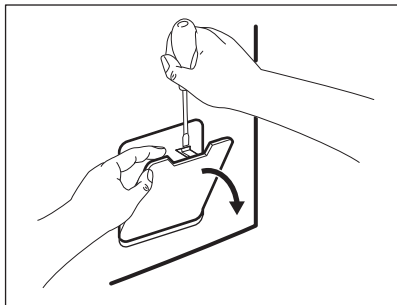
12.7 Čistenie odtokového filtra



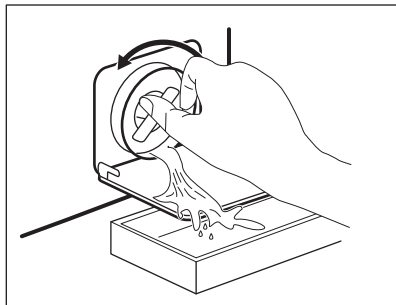
VAROVANIE!

Odtokový filter nečistíte, ak je voda v spotrebiči horúca.

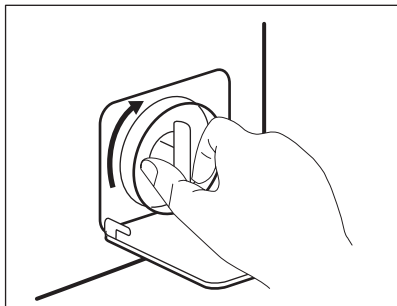
1.



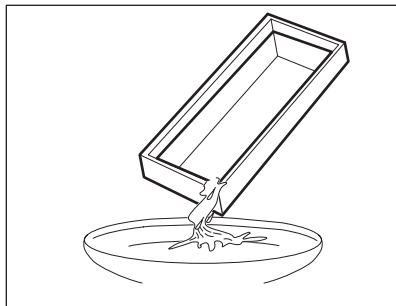
2.



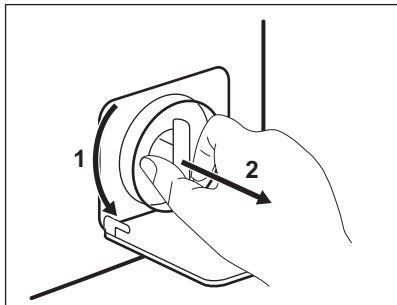
3.



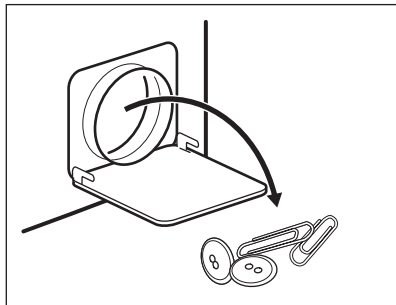
4.



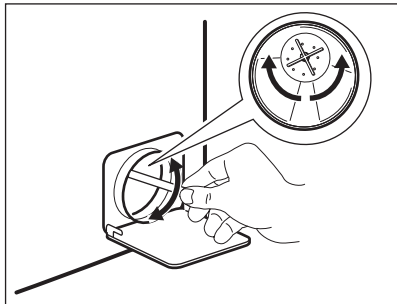
5.



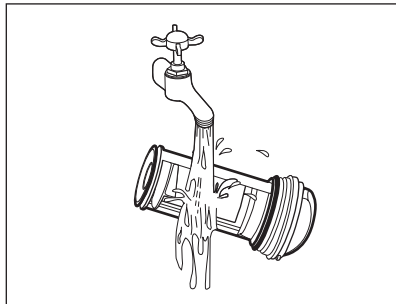
6.

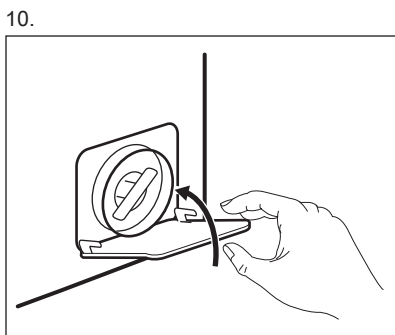
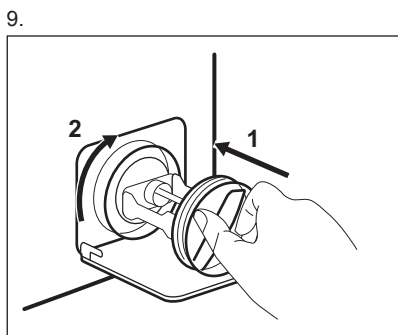


7.



8.





12.8 Núdzové vypustenie

V dôsledku poruchy spotrebič nemôže vypustiť vodu.

V takom prípade vykonajte kroky (1) až (9) z časti „Čistenie odtokového sitka“. Podľa potreby čerpadlo vyčistíte.

Keď vypustíte vodu postupom núdzového vypustenia, musíte znova aktivovať systém vypúšťania:

1. Keď vypustíte vodu postupom núdzového vypustenia, musíte znova aktivovať systém vypúšťania: Nalejte 2 litre vody do hlavnej priehradky dávkovača pracieho prostriedku.
2. Vodu vypustíte spustením programu

12.9 Ochranné opatrenia pred mrazom

Ak sa spotrebič nachádza na mieste, kde môže teplota klesnúť pod 0 °C, odstráňte

zvyšnú vodu z prívodnej hadice a vypúšťacieho čerpadla.

1. Zástrčku napájacieho kábla vytiahnite zo zásuvky elektrickej siete.
2. Zatvorte vodovodný kohútik.
3. Obidva konce prívodnej hadice vložte do nádoby a nechajte vodu odtiecť z hadice.
4. Vyprázdnite vypúšťacie čerpadlo. Prečítajte si informácie o núdzovom vypustení.
5. Keď je vypúšťacie čerpadlo prázdne, znova nainštalujte prívodnú hadicu.



VAROVANIE!

Pred opätovným použitím spotrebiča sa uistite, že je teplota vyššia než 0 °C. Výrobca nie je zodpovedný za škody spôsobené nízkymi teplotami.

13. RIEŠENIE PROBLÉMOV



VAROVANIE!

Pozrite si kapitoly ohľadom bezpečnosti.

13.1 Úvod

Spotrebič sa nespustí alebo sa zastaví počas prevádzky.

Najprv skúste nájsť riešenie problému (pozrite si tabuľku). Ak ste riešenie nenašli, obráťte sa na autorizované servisné stredisko.

Pri niektorých problémoch zaznie zvukový signál a na displeji sa zobrazí poruchový kód:

- **E10** - Do spotrebiča nepriteká správne voda.
- **E20** - Spotrebič nevypúšťa vodu.
- **E40** - Dvierka spotrebiča sú otvorené alebo sú nesprávne zatvorené. Skontrolujte dvierka!
- **E40** - Elektrické napájanie je nestabilné. Počkajte, kým sa napájanie neustáli.

**VAROVANIE!**

Pred vykonaním kontroly vypnite spotrebič.

13.2 Možné poruchy

Problém	Možné riešenie
Program sa nespúšťa.	Uistite sa, že je zástrčka pripojená do zásuvky elektrickej siete.
	Uistite sa, či sú dvierka spotrebiča zatvorené.
	Uistite sa, že poistka v poistkovej skrini nie je poškodená ani vyhodенá.
	Uistite sa, že ste stlačili tlačidlo Štart/Prestávka.
	Ak je nastavené posunutie štartu, zrušte toto nastavenie alebo počkajte na dokončenie odpočítavania.
	Ak je zapnutá funkcia Detská poistka, vypnite ju.
Do spotrebiča nepriteká správne voda.	Uistite sa, že je otvorený vodovodný kohútik.
	Uistite sa, že je tlak pritekajúcej vody dostatočný. Príslušné informácie získate od dodávateľa vody.
	Uistite sa, že vodovodný kohútik nie je upchaný.
	Uistite sa, že nie je upchaný filter prírodnej hadice a filter ventilu. Pozrite si časť „Ošetrovanie a čistenie“.
	Uistite sa, že prírodná hadica nie je skrútená ani ohnutá.
	Uistite sa, že je správne pripojená prírodná hadica.
Spotrebič sa nenapíňa vodou a ihneď nevypúšťa vodu.	Uistite sa, že je odtoková hadica v správnej polohe. Hadica môže byť príliš nízko.
Spotrebič nevypustí vodu.	Uistite sa, že odtokové potrubie nie je upchané.
	Uistite sa, že odtoková hadica nie je skrútená ani ohnutá.
	Uistite sa, že odtokový filter nie je upchaný. V prípade potreby vyčistite filter. Pozrite si časť „Ošetrovanie a čistenie“.
	Uistite sa, že je správne pripojená odtoková hadica.
	Ak ste nastavili program bez fázy vypúšťania, nastavte program s vypúšťaním.
	Ak ste nastavili voliteľnú funkciu, po skončení ktorej zostane voda v bubne, nastavte program vypúšťania.

Problém	Možné riešenie
Fáza odstredovania nefunguje alebo cyklus prania trvá dlhšie než zvyčajne.	Nastavte program odstredovania.
	Uistite sa, že odtokový filter nie je upchaný. V prípade potreby vyčistite filter. Pozrite si časť „Ošetrovanie a čistenie“.
	Bielizeň v bubne ručne rozložte a znovu spustíte fázu odstredovania. Tento problém môže byť spôsobený problémom s vyvážením.
Na podlahe je voda.	Uistite sa, že sú prípojky hadíc na vodu tesné a že neuniká žiadna voda.
	Uistite sa, že odtoková hadica nie je poškodená.
	Uistite sa, že používate správny typ a množstvo pracieho prostriedku.
Nie je možné otvoriť dvierka spotrebiča.	Uistite sa, že sa skončil prací program.
	Ak je v bubne voda, nastavte program vypúšťania alebo odstredovania.
Spotrebič vydáva nezvyčajný zvuk.	Uistite sa, že je spotrebič správne vyvážený. Pozrite si časť „Inštalácia“.
	Uistite sa, že bol odstránený obal a prepravné skrutky. Pozrite si časť „Inštalácia“.
	Pridajte do bubna ďalšiu bielizeň. Náplň môže byť príliš malá.
Cyklus je kratší ako zobrazený čas.	Spotrebič podľa množstva bielizne vypočíta nový čas. Pozrite si kapitolu „Spotreba“.
Cyklus je dlhší ako zobrazený čas.	Nevyvážená náplň bielizne zvyšuje trvanie programu. Je to normálne správanie spotrebiča.
Neuspokojivé výsledky prania.	Zvýšte množstvo pracieho prostriedku alebo použite iný typ.
	Pred praním z bielizne odstráňte odolné škvrnny pomocou špeciálnych produktov.
	Uistite sa, že ste nastavili správnu teplotu.
	Odoberte nejakú bielizeň.
Nedá sa nastaviť voliteľná funkcia.	Uistite sa, že stláčate iba požadované tlačidlo/tlačidlá.



Po kontrole spotrebič zapnite. Program bude pokračovať od bodu prerušenia. Ak sa problém vyskytne znova, obráťte sa na autorizované servisné stredisko. Ak sa na displeji zobrazia iné chybové kódy: Vypnite a zapnite spotrebič. Ak problém pretrváva, obráťte sa na autorizované servisné stredisko.


14. TECHNICKÉ ÚDAJE

Rozmer	Šírka/výška/hĺbka/celková hĺbka	595 mm / 850 mm / 380 mm / 420 mm
Zapojenie do elektrickej siete	Napätie Celkový výkon Poistka Frekvencia	230 V 2 000 W 10 A 50 Hz
Úroveň ochrany proti vniknutiu pevných častíc a vlhkosti je zabezpečená ochranným krytom, okrem miesta, kde nemá nízkonapäťové zariadenie žiadnu ochranu proti vlhkosti		IPX4
Tlak pritekajúcej vody	Minimálny Maximálny	0,5 bar (0,05 MPa) 8 bar (0,8 MPa)
Prívod vody ¹⁾		Studená voda
Maximálna náplň	Bavlna	6 kg
Energetická trieda		A+++
Rýchlosť odstreďovania	Maximálny	1200 ot./min.

¹⁾ Prívodnú hadicu pripojte k vodovodnému kohútiku s 3/4" závitom.

15. OCHRANA ŽIVOTNÉHO PROSTREDIA

Materiály označené symbolom  odovzdajte na recykláciu.  Obal hodte do príslušných kontajnerov na recykláciu. Chráňte životné prostredie a zdravie ľudí a recyklujte odpad z elektrických a elektronických spotrebičov. Nelikvidujte

spotrebiče označené symbolom spolu s odpadom z domácnosti.  Výrobok odovzdajte v miestnom recyklačnom zariadení alebo sa obráťte na obecný alebo mestský úrad.

www.electrolux.com/shop



155252140-A-252014