

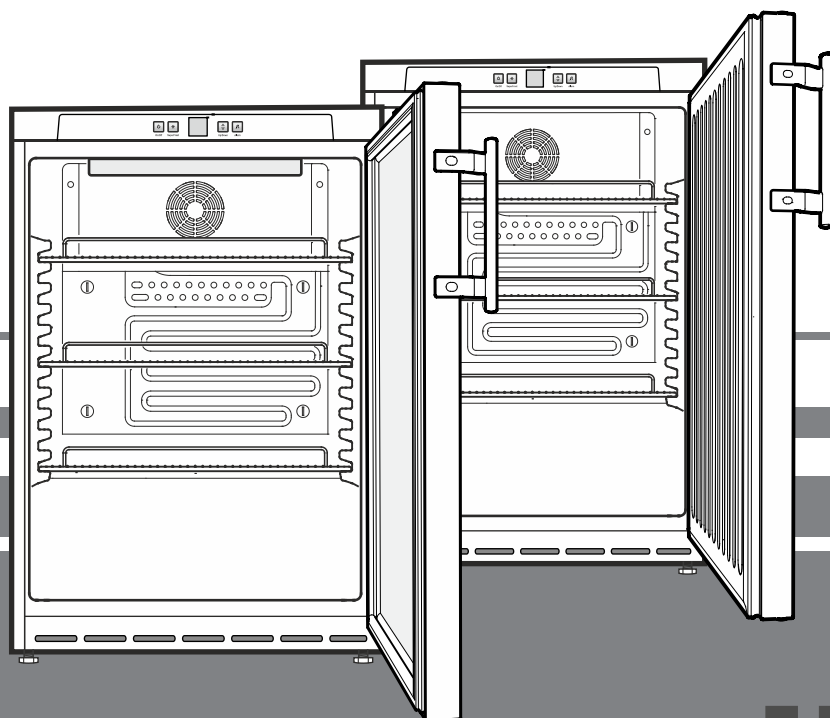
Překlad originálního návodu k použití

Chladicí skříň na nápoje

Před spuštěním do provozu si přečtěte návod k použití.

strana 52

CS



FKUv 1610
FKUv 1613
FKUv 1660
FKUv 1663

7083 244-01

LIEBHERR

Obsah

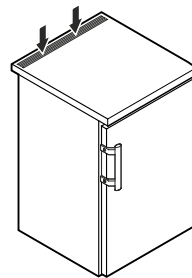
Odstupňování upozornění	52
Bezpečnostní pokyny a upozornění	52
Symboly na spotřebiči	53
Použití v souladu s určením	53
Předvídatelné zneužití	53
Prohlášení o shodě	53
Emise hluku spotřebiče	53
Klimatická třída	54
Popis spotřebiče	54
Instalace	54
Elektrická přípojka	54
Rozměry pro zabudování	55
Postavení spotřebiče	55
Ovládací a kontrolní prvky	55
Spotřebič zapnout a vypnout	55
Nastavení teploty	56
Výstraha při otevřených dveřích	56
Teplotní výstraha	56
Modus nastavení	56
Chlazení	57
Spínání vlhkosti	57
Vnitřní osvětlení	57
Bezpečnostní zámek	57
Odmražení	57
Čištění	57
Vyřazení z provozu	57
Porucha	58
Pokyn pro likvidaci	58
Doplňující informace:	58
Výměna závěsu dveří	59

Odstupňování upozornění

⚠ NEBEZPEČÍ	označuje bezprostředně nebezpečnou situaci, která může způsobit smrtelné nebo vážné zranění v případě, že nebude dodržováno toto upozornění.
⚠ VÝSTRAHA	označuje nebezpečnou situaci, která může způsobit smrtelné nebo vážné zranění v případě, že nebude dodržována tato výstraha.
⚠ OPATRNOST	označuje nebezpečnou situaci, která může způsobit lehčí nebo středně závažné zranění v případě, že nebude dodržováno toto upozornění.
POZOR	označuje nebezpečnou situaci, která může způsobit věcné škody v případě, že nebude dodržováno toto upozornění.
Upozornění	označuje užitečná upozornění a tipy.

Bezpečnostní pokyny a upozornění

- **VÝSTRAHA:** nezakrývejte větrací otvory ve skříni spotřebiče nebo ve skříni, v níž je spotřebič vestavěn.
- **VÝSTRAHA:** k urychlení roztátí nepoužívejte mechanická zařízení ani prostředky, které výrobce nedoporučil.
- **VÝSTRAHA:** nepoškodte chladicí okruh.
- **VÝSTRAHA:** v chladicím prostoru nepoužívejte elektrické spotřebiče, které výrobce nedoporučil.
- **VÝSTRAHA:** při instalaci spotřebiče nesmí dojít k poškození síťového kabelu.
- **VÝSTRAHA:** zásuvkové / rozdělovací lišty a jiné elektronické spotřebiče (jako např. halogenové transformátory) nesmějí být umístěny na zadní straně spotřebičů a ani nesmějí na zadní straně spotřebičů pracovat.
- **VÝSTRAHA:** nebezpečí úrazu elektrickým proudem! Pod krytem se nacházejí díly, které vedou proud. Vnitřní LED osvětlení smí vyměnit nebo opravit jen zaměstnanec služeb zákazníkům nebo vyškolený odborný personál.
- **VÝSTRAHA:** nebezpečí úrazu LED-svítilkem. Intenzita světla LED-osvětlení odpovídá laserové třídě 2. Pokud je vadný kryt: nedívejte se optickými čočkami z bezprostřední blízkosti do osvětlení. Může přitom dojít k poškození zraku.
- **VÝSTRAHA:** tento spotřebič je třeba upevnit podle návodu k použití (montážního návodu), aby bylo vyloučeno riziko nehody způsobené nedostatečnou stabilitou.
- Tento spotřebič mohou používat děti od osmi let a dále osoby se zhoršenými fyzickými či mentálními vlastnostmi nebo smyslovým vnímáním anebo nedostatečnými zkušenostmi a znalostmi, jestliže jsou pod dozorem nebo byly poučeny, a tedy jsou obeznámeny se souvisejícími riziky. Děti si nesmějí se spotřebičem hrát. Čištění a držbu prováděnou uživatelem nesmějí provádět děti bez dozoru. Děti od tří do osmi let smějí chladničku / mrazničku plnit a vyprazdňovat.
- Do spotřebiče neukládejte výbušné látky, jako např. zásobník s aerosolem s hořlavým hnacím plynem.
- Spotřebič musí instalovat dvě osoby, aby nedošlo k úrazu a poškození spotřebiče.



- Po vybalení zkontrolujte, zda spotřebič není poškozený. Pokud zjistíte poškození, kontaktujte dodavatele. Spotřebič nepřipojujte k napájecímu napětí.
- Zabraňte delšímu kontaktu pokožky se studenými povrchy (např. chlazenými / zmrazenými potravinami). V případě potřeby je třeba přijmout ochranná opatření (např. používat rukavice).
- Opravy a zásahy na spotřebiči směřují provádět výhradně zaměstnanci služeb zákazníkům nebo k tomu vyškolený odborný personál. To platí rovněž pro výměnu napájecího kabelu.
- Opravy a zásahy na spotřebiči směřují být prováděny jen v případě, že je viditelně vytažená síťová zástrčka.
- Spotřebič namontujte, připojte a zlikvidujte pouze podle pokynů uvedených v návodu k použití.
- V případě poruchy vytáhnout síťovou zástrčku nebo vypnout pojistky.
- Síťový kabel odpojujte výhradně tahem za zástrčku a nikoli za kabel.
- Zajistěte, aby nebyly konzumovány nadměrně dlouho skladované potraviny. Správně zlikvidujte dlouho skladované potraviny.
- Vnitřní LED osvětlení nepoužívejte k osvětlení místnosti. Vnitřní LED osvětlení ve spotřebiči slouží výhradně k osvětlení vnitřního prostoru spotřebiče.
- Nepoužívejte uvnitř spotřebiče otevřený oheň ani jiné zápalné zdroje.
- Uložené alkoholické nápoje nebo jiné nádoby obsahující alkohol musí být těsně uzavřené.

Symbyly na spotřebiči

	Tento symbol se může nacházet na kompresoru. Symbol platí pro olej v kompresoru a upozorňuje na následující nebezpečí: hydraulický olej může při spolknutí a vniknutí do dýchacích cest způsobit smrt. Toto upozornění má význam pouze pro recyklování. Za normálního provozu nehrozí žádné riziko.
	Varování před hořlavými látkami.
	Na zadní straně spotřebiče může být přilepen tento nebo podobný štítek. Platí pro panely dveří a / nebo skříně vyplněné pěnou. Toto upozornění má význam pouze pro recyklování. Štítek neodstranit.

Použití v souladu s určením

Tato profesionální chladnička je vhodná pro skladování, prezentaci a prodej chlazených, balených potravin a nápojů. Může být použita k vystavení balených potravin a nápojů v komerčním prostředí a maloobchodním prodeji. Je vhodná k odebrání chlazeného zboží zákazníky.

Spotřebič je navržen pro použití v uzavřených místnostech. Jakékoli jiné použití je nepřipustné.

Předvídatelné zneužití

Spotřebič **nepoužívejte** pro následující činnosti:

- Skladování a chlazení léků, krevní plazmy, laboratorních preparátů nebo podobných látek a produktů uvedených ve směrnici o zdravotnických prostředcích 2007/47/ES.
- Použití ve výbušných oblastech.
- Použití venku nebo ve vlhkých prostorech a v prostorech se stříkající vodou.

Nesprávné používání spotřebiče vede k poškození nebo zkažení uloženého zboží.

Prohlášení o shodě

Byla zkontrolována těsnost chladicího okruhu. Spotřebič odpovídá příslušným bezpečnostním ustanovením i směrnicím EU 2006/42/ES, 2014/30/EU, 2009/125/ES a 2011/65/EU.

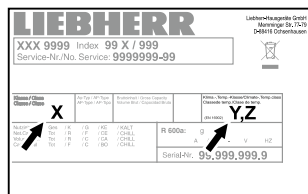
Emise hluku spotřebiče

Hladina hluku spotřebiče za provozu je nižší než 70 dB(A) (akustický výkon rel. 1 pW).

Klimatická třída

Klimatická třída [X] udává okolní teplotu, za níž může být zajištěn bezpečný provoz spotřebiče.

Klimatická třída [Y], resp. teplotní třída [Z] definují max. rámcové podmínky pro bezchybnou funkci spotřebiče.



Klimatická třída je uvedena na typovém štítku.

[X] Klimatická třída	max. teplota místnosti	max. rel. vlhkost vzduchu
3	25 °C	60 %
4	30 °C	55 %
5	40 °C	40 %
7	35 °C	75 %

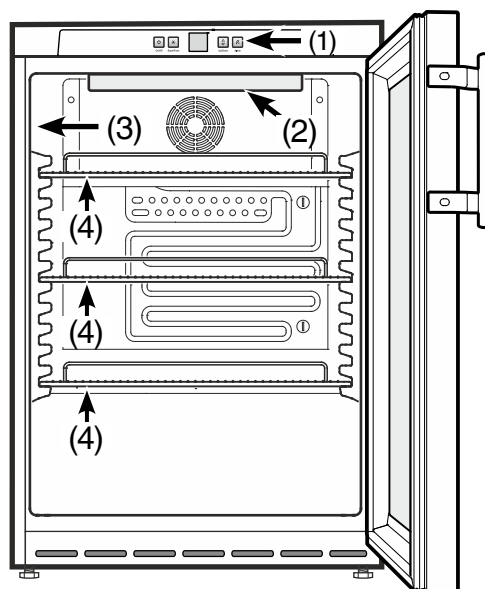
Minimálně přípustná teplota místnosti na místě instalace je 10 °C.

[Y]	Teplota [°C]	Relativní vlhkost vzduchu [%]
CC1	25,0	60
CC2	32,2	65
CC3	40,6	75

Doporučené nastavení teploty:

[Z] Teplotní třída	Nastavení teploty [°C]
K1	3,5
K2	2,5
K3	-1,0
K4	+5,0

Popis spotřebiče



- (1) Ovládací a kontrolní prvky
- (2) Vnitřní osvětlení (LED-osvětlení) (FKUv 1613, FKUv 1663)
- (3) Typový štítek
- (4) Ukládací rošty

POZOR

Maximální zatížení pro každý rošt činí 45 kg.

Instalace

- Spotřebič neinstalujte v místě s přímými slunečními paprsky, vedle sporáků, topení či podobných tepelných zdrojů.
- Na chladicí a mrazicí spotřebič nepokládejte žádné spotřebiče produkující teplo, např. mikrovlnou troubu, opekač topinek atd.!
- Čím více je chladiva v přístroji, tím větší musí být prostor, ve kterém je přístroj umístěn. V příliš malých prostorách může při netěsnosti dojít ke vzniku hořlavé směsi plynu a vzduchu. Na 8 g chladiva musí být prostor pro instalaci velký minimálně 1 m³. Údaje o obsaženém chladivu jsou uvedeny na typovém štítku ve vnitřním prostoru přístroje.
- Spotřebič postavit pokaždé přímo na zeď.

Elektrická přípojka

Spotřebič provozovat jen **střídavým proudem**.

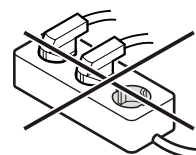
Přípustné napětí a frekvence jsou uvedeny na typovém štítku. Umístění typového štítku je uvedeno v kapitole **Popis spotřebiče**.

Zásuvka musí být uzemněna podle předpisů a musí být elektricky jištěna. Spouštěcí proud pojistky musí ležet mezi 10 A až 16 A.

Zásuvka se nesmí nacházet za spotřebičem a musí být lehce přístupná.

Nezapojit spotřebič na prodlužovací kabel nebo lištu rozvodních zásuvek.

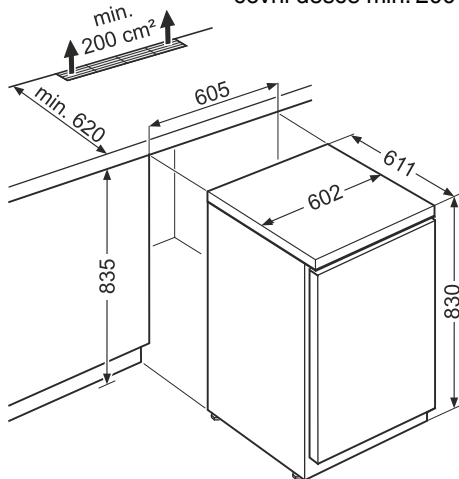
Nepoužívejte společné měniče proudu (mění stejnosměrný proud na střídavý / třífázový proud) ani úsporné zástrčky. Nebezpečí poškození po elektroniku!



Rozměry pro zabudování (mm)

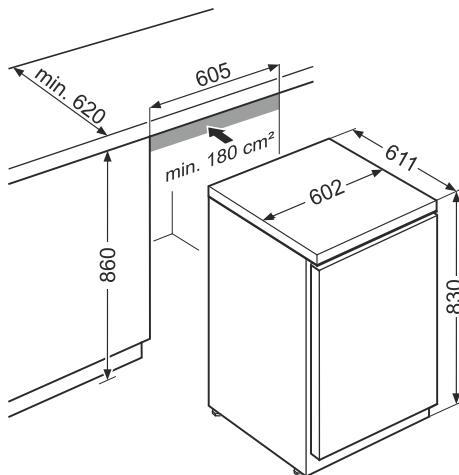
Varianta 1

Pro přívod a odvod vzduchu na zadní straně spotřebiče je potřebný větrací průřez v pracovní desce min. 200 cm².



Varianta 2

Jestliže se v pracovní desce nenachází žádná větrací mřížka, musí výška skříňky činit **minimálně 860 mm** k zajištění dostatečného odvodu tepla směrem dopředu.

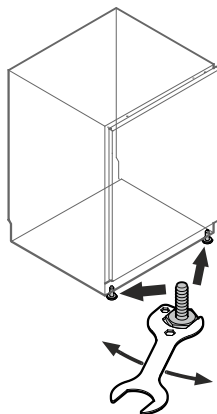


Postavení spotřebiče

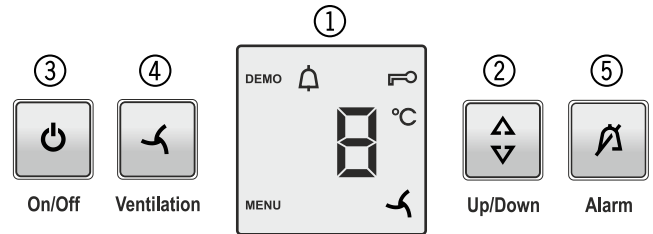
Nerovnosti podlahy vyrovnejte seřizovacími patkami.

POZOR

Spotřebič musí být horizontálně a vertikálně vysměrován. Bude-li stát spotřebič šikmě, pak se může zdeformovat těleso spotřebiče a dveře nebudou správně zavírat.



Ovládací a kontrolní prvky



- ① Ukazatel teploty
- ② Tlačítko nastavení teploty
- ③ Tlačítko zapnutí/vypnutí
- ④ Tlačítko ventilátoru
- ⑤ Tlačítko vypnutí alarmu

Symbole na displeji

MENU Modus nastavení je aktivní (aktivování dětské pojistky a nastavení světlosti displeje)

Alarm (symbol bliká, jestliže je teplota ve vnitřním prostoru příliš vysoká)

Dětská pojistka je aktivní.

Symbol ventilátor zap.

DEMO Modus prezentace je aktivní

Spotřebič zapnout a vypnout

Zapnout

Stisknout tlačítko **On/Off**, čímž se rozsvítí ukazatel teploty.



Vypnout

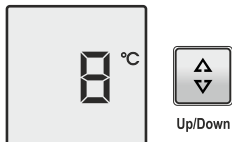
Podržet tlačítko **On/Off** cca 3 vteřiny stisknuté, až pokud ukazatel teploty ztmavne.

Upozornění

Budete-li po zhasnutí ukazatele teploty držet další 3 sekundy stisknuté tlačítko **On/Off**, spotřebič se zase zapne.

Nastavení teploty

Stisknout tlačítko **Up/Down**. Ukazatel teploty bliká.



Stiskněte tlačítko **Up/Down**, ukazatel teploty se přesune na nejbližší nižší hodnotu teploty.

Tiskněte tlačítko Up/Down dokud se neobjeví požadovaná hodnota teploty.

Upozornění

V nejteplejší oblasti vnitřního prostoru může být teplota vyšší než nastavená teplota.

Jestliže jsou dveře delší dobu otevřené, může dojít k podstatnému zvýšení teploty v oddílech spotřebiče.

Výstraha při otevřených dveřích

Zůstanou-li dveře otevřené déle než 180 vteřin, ozve se výstražný tón.

Musí-li zůstat dveře kvůli nakládání delší dobu otevřené, pak vypnout výstražný tón stisknutím tlačítka **Alarm**.



Po zavření dveří je výstraha opět aktivní.

Teplotní výstraha

Při nepřipustných teplotách ve vnitřním prostoru spotřebiče se ozve výstražný tón a ukazatel teploty bliká.

U delšího výpadku zásobování elektrickou energií se může podstatně zvýšit teplota ve vnitřním prostoru spotřebiče. Po ukončení výpadku elektrické energie je snižování teploty ve vnitřním prostoru spotřebiče viditelné na ukazateli teploty.

- Vypnout výstražný tón stisknutím tlačítka **Alarm**.

Blikání ukazatele teploty ustane, jakmile dosáhne teplota vnitřního prostoru spotřebiče nastavenou hodnotu.

Teplotní výstraha při poruše spotřebiče

Při poruše spotřebiče může teplota vystoupit příliš vysoko, nebo klesnout příliš nízko. Ozve se výstražný tón a ukazatel teploty začne blikat.

Bude-li ukázána příliš vysoká teplota, pak napřed zkontrolovat, jsou-li dveře správně zavřeny.

Bude-li ukazatel teploty i po 1 hodině ukazovat příliš vysokou nebo nízkou hodnotu, pak kontaktovat služby zákazníkům.



- Vypnout výstražný tón stisknutím tlačítka **Alarm**.

Modus nastavení

Přes modus nastavení můžete využít dětskou pojistku a změnit světlost ukazatele.

S dětskou pojistkou můžete zamezit neúmyslné vypnutí spotřebiče nebo neúmyslnou změnu nastavené teploty.

Zapnout dětskou pojistku

 stisknout na dobu 5 vteřin. Ukazatel = 



Stisknout  Ukazatel = 

Stisknout  Ukazatel = 

Stisknout  Ukazatel = 

Dětská pojistka je aktivována.

Vypnout dětskou pojistku

 stisknout na dobu 5 vteřin. Ukazatel = 



Stisknout  Ukazatel = 

Stisknout  Ukazatel = 

Stisknout  Ukazatel = 


Dětská pojistka je deaktivována.

Nastavení světlosti displeje

 stisknout na dobu 5 vteřin. Ukazatel = 

Stisknout  Ukazatel = 


Stisknout  Ukazatel = 

 S tlačítkem Up/Down nastavit žádanou světlost.

h0 = minimální světlost

h5 = maximální světlost

Stisknout  Ukazatel = 

Stisknout  Nastavená světlost bude aktivována po jedné minutě.

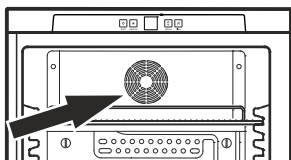
Stiskne-li se některé tlačítko, pak bude svítit displej na dobu 1 minuty s maximální světlostí.

Při spuštění spotřebiče do provozu bude nastavená světlost aktivována až tehdy, když se dosáhne nastavené teploty vnitřního prostoru spotřebiče.

Chlazení

Police lze posunout v závislosti na výšce lahví nebo balení.

Nesmí být zakryty větrací štěrby cirkulačního ventilátoru ve vnitřním prostoru!



POZOR

Syrové maso nebo ryba v čistých, uzavřených nádobách skladovat na spodní polici chladicí/mrazicí přihrádky tak, aby se nedotýkaly žádných dalších potravin nebo na ně mohla kapat tekutina.

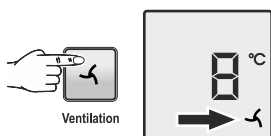
Nedodržení těchto upozornění může způsobit znehodnocení potravin.

Spínání vlhkosti

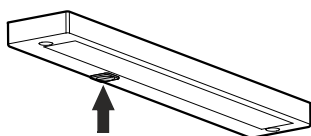
Pro určité potraviny je potřebné skladování při vysoké vlhkosti vzduchu (např. pečivo). Aby nedošlo k vysušení těchto potravin, musíte aktivovat spínání vlhkosti.

Zapnout

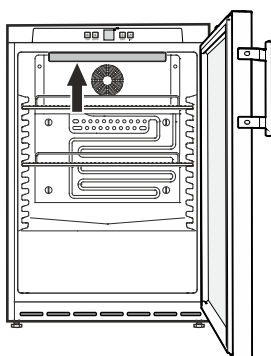
Tlačítko ventilátoru stisknout - symbol se rozsvítí.



Vnitřní osvětlení (LED-osvětlení)



Spínačem zapnete vnitřní osvětlení.



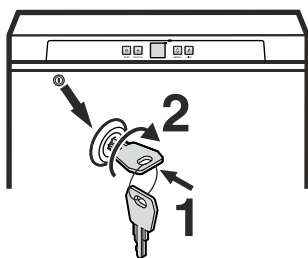
Bezpečnostní zámek

Zámek ve dveřích spotřebiče je vybaven bezpečnostním mechanismem.

Uzamknutí spotřebiče

- Zatlačit klíč ve směru 1.
- Otočit klíč o 90°.

K odemknutí spotřebiče se musí postupovat ve stejném pořadí.



Odmražení

Chladnička se odmrazuje automaticky.

Čištění

⚠ VÝSTRAHA

Před čištěním nutně odpojit spotřebič od sítě. Vy-táhnout síťovou zástrčku nebo vypnout pojistky!

Plochy, které přicházejí do kontaktu s potravinami a odtokovými systémy, je třeba pravidelně čistit!

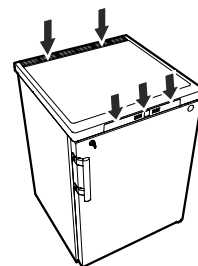
- Vnitřní prostor, díly vybavy a vnější stěny myjte vlažnou vodou s trochou čistícího prostředku. V žádném případě nepoužívejte čistící prostředky na bázi písku nebo kyselin nebo chemická rozpouštědla.

⚠ OPATRNOST

Nebezpečí poškození dílů spotřebiče a nebezpečí úrazu horkou párou.

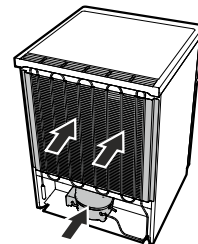
Spotřebič nečistěte parním čističem!

- Dbejte na to, aby se mycí voda nedostala do elektrických dílů a do mřížek větrání spotřebiče.



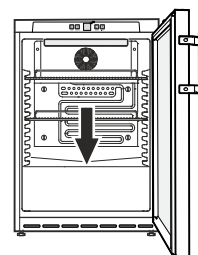
- Vše dobře vysušit hadrem.

- Chladicí agregát s výměníkem tepla - kovovou mřížku na zadní stěně spotřebiče - je třeba jednou za rok očistit, resp. otřít prach.



- Typový štítek vevnitř spotřebiče nepoškodit, nebo neodstranit - je důležitý pro služby zákazníkům.

- Odtokový otvor v chladicím prostoru vyčistěte tenkým prostředkem, např. vatovou tyčinkou.



Vyřazení z provozu

Pokud je spotřebič delší dobu prázdný, je třeba ho vypnout, odstranit námrazu, vyčistit, vysušit a nechat otevřené dveře, aby nedošlo k tvorbě plísň.

Porucha

• Na ukazateli se objeví F1 nebo F2.

– Spotřebič má poruchu. Kontaktujte služby zákazníkům.

Následující poruchy můžete sami odstranit kontrolou možných příčin.

• Spotřebič nepracuje, zkontrolujte,

- zda je spotřebič zapnut,
- zda je síťová zástrčka správně zastrčena do zásuvky,
- zda je v pořádku pojistka použité zásuvky.

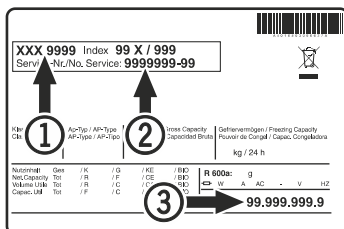
• Při zasunutí síťové zástrčky do zásuvky se chladicí agregát nerozběhne, ukazatel teploty ukazuje ale nějakou hodnotu.

– Modus prezentace je aktivován.
Kontaktujte služby zákazníkům.

• Teplota není dostatečně nízká, zkontrolujte

- nastavení podle odstavce "Nastavení teploty". Je nastavena správná teplota?
- zda teploměr vložený do spotřebiče ukazuje správnou teplotu.
- Je v pořádku odvětrání?
- Není místo instalace příliš blízko nějakému zdroji tepla?

Pokud není žádná výše uvedená příčina zdrojem poruchy a poruchu nemůžete sami odstranit, obraťte se prosím na nejbližší servis. Sdělte typové označení ①, servisní číslo ② a číslo spotřebiče ③ z typového štítku.



Umístění typového štítku je uvedeno v kapitole **Popis spotřebiče**.

Pokyn pro likvidaci

Spotřebič obsahuje ještě hodnotné materiály a je zapotřebí jej likvidovat mimo netříděný domovní odpad do tříděného odpadu. Likvidaci vysloužilých spotřebičů je třeba provádět odborně podle místně platných předpisů a zákonů.



Při přepravě starého spotřebiče nesmí být poškozen chladicí okruh.

Tento spotřebič obsahuje hořlavé plyny v chladicím okruhu a izolační pěně.

Informace o správné likvidaci vám poskytne městská / obecní správa nebo společnost zabývající se likvidací odpadu.

Doplňující informace:

- Při správné teplotě zůstávají potraviny déle čerstvé. Tím lze předejít nadbytečnému vyhazování potravin.

- Není-li kondenzační cívka každý rok čištěna, účinnost zařízení se výrazně sníží.

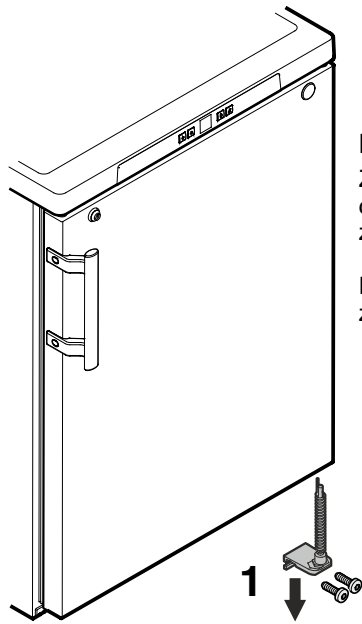
- Doba, po kterou jsou k dispozici náhradní díly, které jsou nezbytné k opravě chladicího spotřebiče s přímou prodejní funkcí, činí 10 let.

- Minimální doba trvání záruky na chladicí spotřebič s přímou prodejní funkcí, kterou poskytuje výrobce, dovozce nebo zplnomocněný zástupce, činí dva roky.

- Databáze EPREL:

Od 1. března 2021 lze najít informace o označování energetickými štítky a požadavcích na ekodesign v evropské databázi výrobků (EPREL). Databázi výrobků naleznete na odkazu <https://eprel.ec.europa.eu/>. Sem zadejte identifikační značku modelu. Identifikační značku modelu naleznete na typovém štítku.

Výměna závěsu dveří

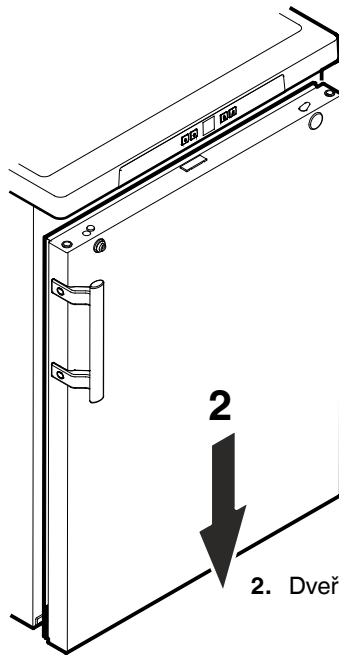


1. Odšroubovat úhelník závěsu.

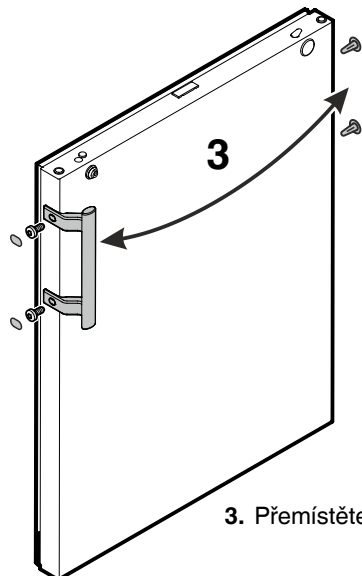
Pozor

Závěs dveří má pružinový mechanismus pro samočinnému zavírání dveří.

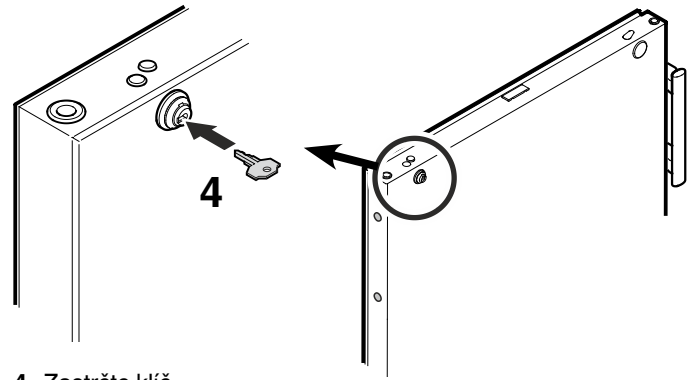
Po uvolnění šroubů se úhelník závěsu otočí doleva.



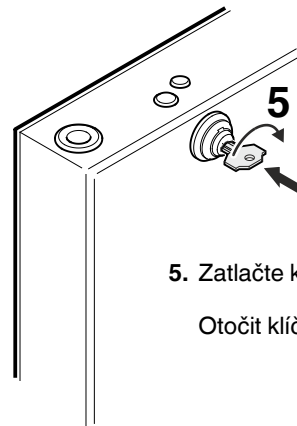
2. Dveře sundat směrem dolů.



3. Přemístěte madlo a zátky na dveřích.

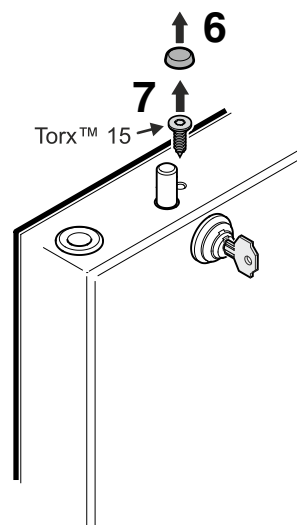


4. Zastrčte klíč.



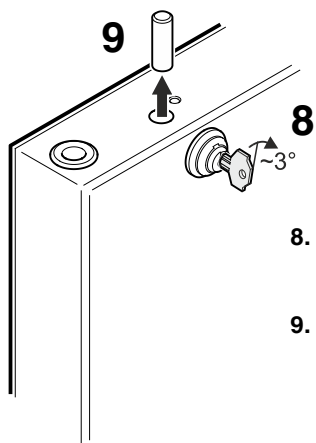
5. Zatlačte klíč.

Otočit klíč o 90°.



6. Sejměte kryt.

7. Vyšroubujte šroub.

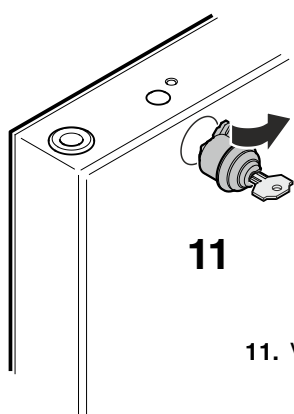


8. Zámek otočte ve směru hodinových ručiček asi o 3°.

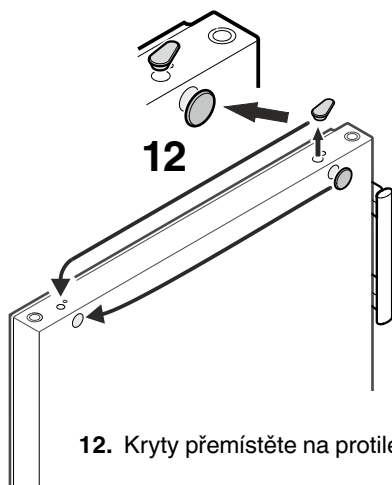
9. Vyměňte čepy.



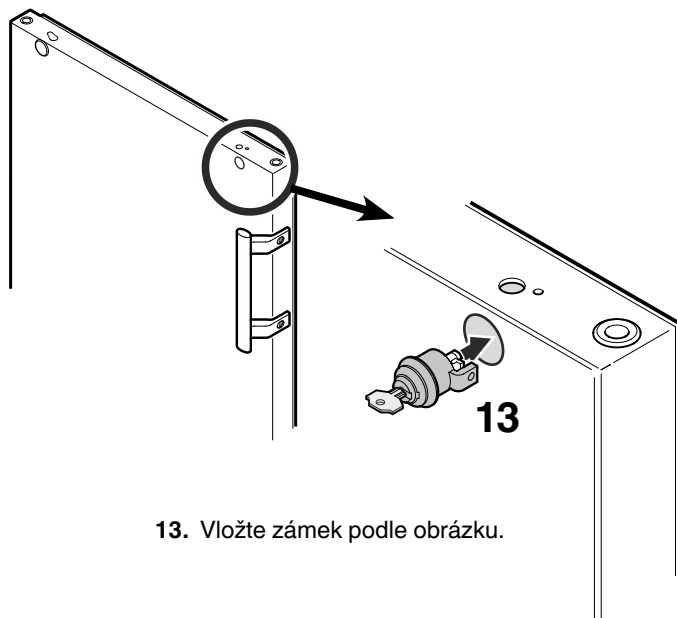
10. Zámek otočte ve směru hodinových ručiček o 90°.



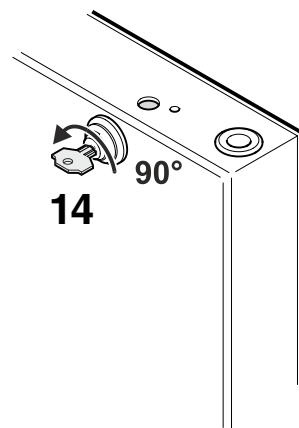
11. Vytáhněte klíč.



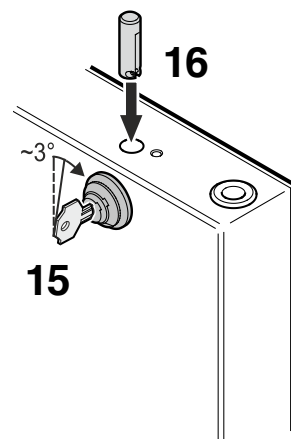
12. Kryty přemístěte na protilehlou stranu.



13. Vložte zámek podle obrázku.

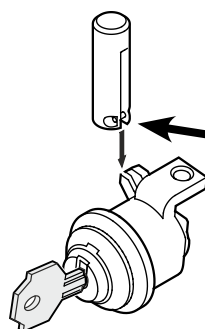


14. Otočte zámek proti směru hodinových ručiček o 90°.



15. Otočte zámek dále ve směru hodinových ručiček asi o 3°.

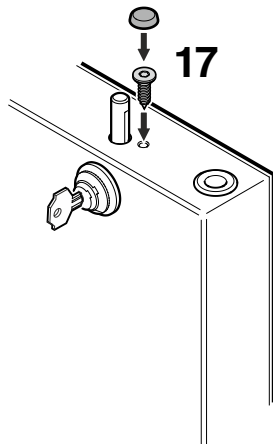
16. Vsaďte čepy.



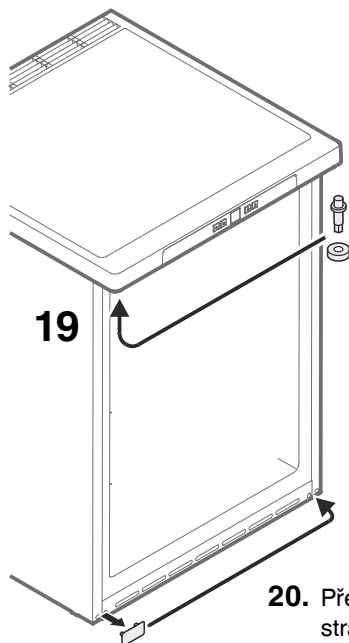
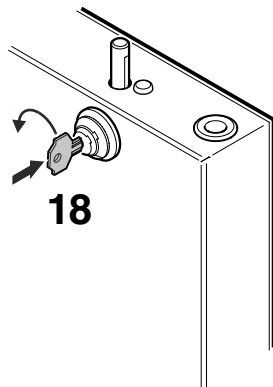
Upozornění k bodu 16

Příčný kolík v čepu musí po zasunutí sedět v drážce zajišťovacího háku.

17. Zašroubujte šroub a nasad'te kryt

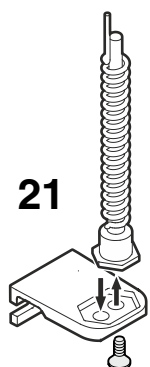


18. Zatláče klíč.
Otočit klíč o 90°.

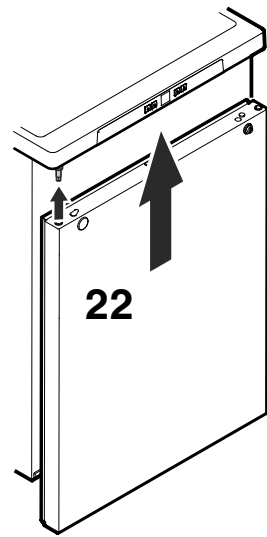


19. Přemístěte čepy nahoře na spotřebiči.

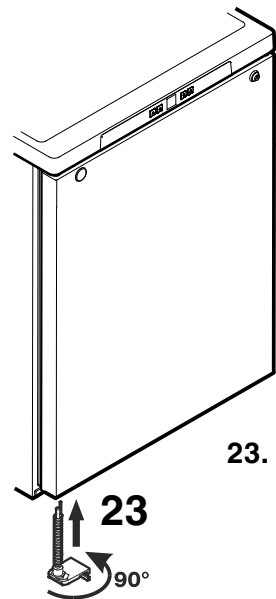
20. Přesadit desku krytu na protilehlou stranu.



21. Čep v úhlovém závěsu přemístit.



22. Dveře nasunout na čep a zavřít.

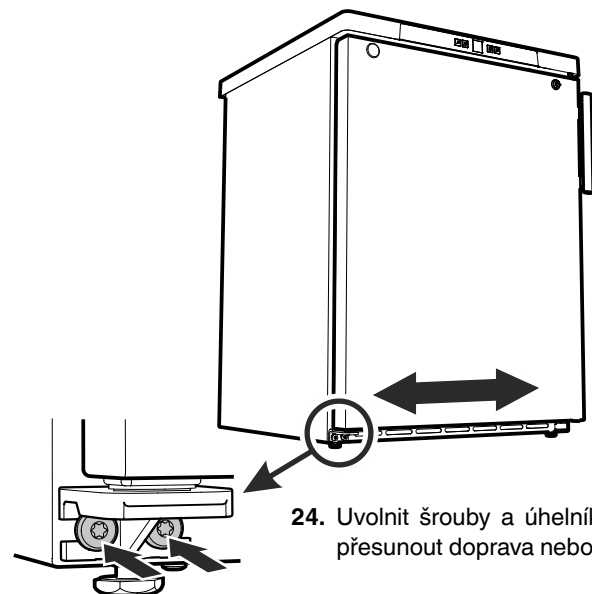


23. Vložte úhelník závěsu do spodního závěsu dveří.

Otočte úhelník závěsu o 90° - pružina se napne. Přišroubujte úhelník závěsu.

Nastavení postranního sklonu dveří

Budou-li dveře viset křivě, pak nastavit jejich sklon.



24. Uvolnit šrouby a úhelník závěsu přesunout doprava nebo doleva.

Utáhnout šrouby.



Liebherr-Hausgeräte GmbH
Memminger Straße 77-79
88416 Ochsenhausen
Germany
home.liebherr.com

