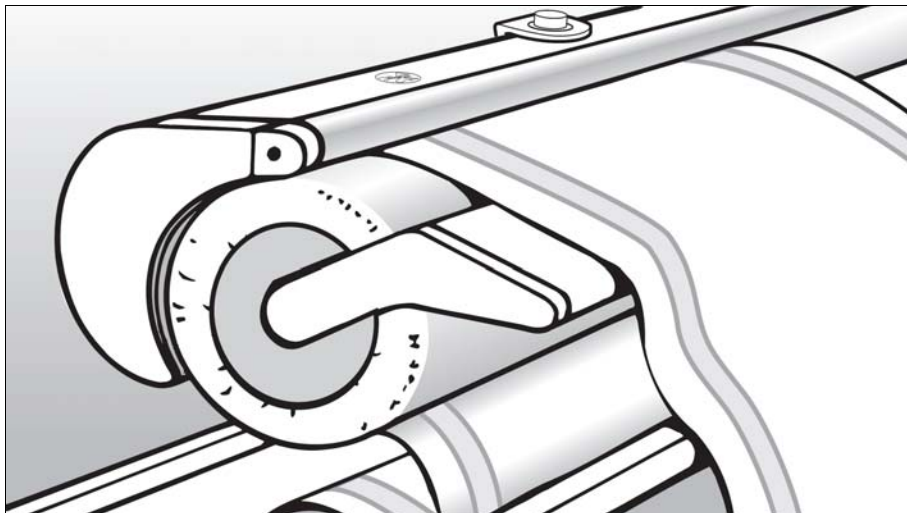


# Miele

## Návod k obsluze



## Žehlicí stroj B 995 D

Před umístěním, instalací a uvedením přístroje do provozu si **bezpodmínečně** přečtěte tento návod k obsluze. Ochráníte tak sebe a zabráníte možnosti vzniku škod na Vašem přístroji.

**cs - CZ**

M.-Nr. 07 660 310

# Obsah

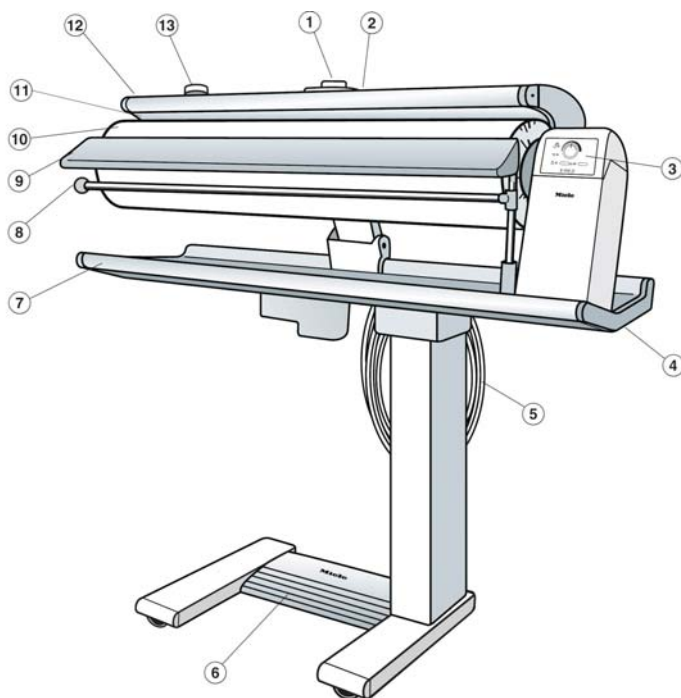
---

<b>Popis přístroje</b> .....	<b>4</b>
<b>Bezpečnostní pokyny a varovná upozornění</b> .....	<b>6</b>
<b>Váš příspěvek k ochraně životnímu prostředí</b> .....	<b>9</b>
<b>Přeprava</b> .....	<b>10</b>
Přepravní pojistka .....	10
<b>Posouvání a sklápění</b> .....	<b>11</b>
<b>Připojení</b> .....	<b>12</b>
Elektrické připojení .....	12
Před prvním uvedením do provozu .....	13
<b>Před žehlením</b> .....	<b>14</b>
Pracovní plocha k žehlení .....	14
Příprava prádla .....	14
Další doporučení pro správnou vlhkost k žehlení .....	14
Přezkoušení účinnosti zařízení pro ochranu prstů .....	15
<b>Napařovací zařízení</b> .....	<b>16</b>
Naplnění zásobníku vody .....	16
Vyprázdnění zásobníku vody .....	17
<b>Žehlení</b> .....	<b>18</b>
Zapnutí a vypnutí .....	18
Volba teploty žehlení (žehlení bez páry) .....	18
Volba teploty žehlení (žehlení s párou) .....	19
Zapnutí a vypnutí napařování .....	19
Volba rychlosti žehlicího válce .....	20
Zakládání prádla .....	21
Snímání vkládací lišty .....	21
Tyč na zavěšení prádla .....	21
Po žehlení .....	22
Výpadek el. proudu .....	23
<b>Praxe žehlení</b> .....	<b>24</b>
Ručníky, utěrky, kapesníky, ubrousky .....	24
Ubrusy .....	24
Povlečení a přehozy .....	24
Ložní prádlo .....	25
Povlečení a polštáře .....	25
Košile .....	25
Napařování kalhot .....	29
Napařování dámských sukní .....	29

<b>Údržba</b> .....	<b>30</b>
Čištění žehlicí vany .....	30
Čištění pláště přístroje .....	30
Čištění zásobníku na vodu.....	30
Žehlicí sukno.....	31
Výměna žehlicího sukna .....	31
<b>Pomoc při poruše</b> .....	<b>34</b>
<b>Servisní služba</b> .....	<b>36</b>
<b>Technické údaje</b> .....	<b>37</b>

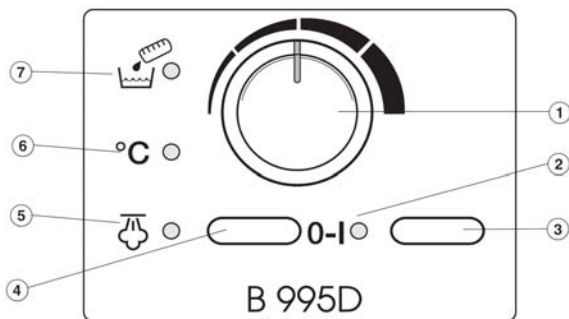
## Popis přístroje

---



- |                                |                          |
|--------------------------------|--------------------------|
| ① nouzové odjištění (otevření) | ⑧ tyč na prádlo          |
| ② volič teploty                | ⑨ vkládací lišta         |
| ③ ovládací panel               | ⑩ žehlicí válec          |
| ④ odjišťování úchytka          | ⑪ žehlicí vana           |
| ⑤ přípojný kabel               | ⑫ lišta na ochranu prstů |
| ⑥ nášlapný spínač              | ⑬ uzávěr zásobníku vody  |
| ⑦ žehlicí stůl                 |                          |

## Ovládací panel



- ① volič rychlosti válce
- ② kontrolka I-0 "zap./vyp."
- ③ spínač I-0 "zap./vyp."
- ④ spínač  "pára"
- ⑤ kontrolka  "pára"
- ⑥ kontrolka °C "teplota"
- ⑦ kontrolka  "doplnit zásobník vodou"

# Bezpečnostní pokyny a varovná upozornění

---

Před uvedením žehlicího stroje do provozu si přečtete jeho návod k obsluze. Jsou v něm důležitá upozornění pro bezpečnost, použití a údržbu přístroje. Ochráníte tím sebe a zabráníte případným škodám na žehlicím stroji.

Tento návod k obsluze dobře uschovejte a předejte jej případnému novému majiteli.

## Přístroj používejte jen k tomu účelu, ke kterému je určen

- ▶ Tento žehlicí stroj se smí používat výhradně k žehlení textilií, které jsou ke strojovému žehlení vhodné a které byly vyprány ve vodě.
- ▶ Osoby, které nejsou schopny na základě jejich fyzických, senzorických a psychických schopností nebo z důvodu chybějící zkušenosti nebo neznalosti, žehlicí stroj bezpečně obsluhovat, nesmí žehlicí stroj, bez dohledu nebo pokynů zodpovědné osoby, obsluhovat.

## Technická bezpečnost

- ▶ Před instalací přístroje je nutno přístroj zkontrolovat, zda nedošlo k jeho zjevnému poškození. Poškozený přístroj neinstalujte a v žádném případě neuvádějte do provozu. Poškozený žehlicí stroj může ohrozit Vaši bezpečnost!
- ▶ Při poškození přípojného kabelu je nutný speciální přípojný kabel, který musí vyměnit pouze autorizovaný odborník.
- ▶ Před připojením přístroje je bezpodmínečně nutné porovnat příjonné údaje (jištění, napětí, frekvence) uvedené na typovém štítku s hodnotami elektrické sítě. V případě pochybností se poraďte s odborníkem-elektrikářem.
- ▶ Elektrickou bezpečnost tohoto přístroje lze zajistit jen tehdy, bude-li připojen na předpisově instalovaný systém ochranného vodiče. Je velmi důležité, aby splnění tohoto základního požadavku bylo překontrolováno a v případě pochybností byla elektrická instalace překontrolována odborníkem-elektrikářem. Výrobce nemůže být činěn zodpovědným za škody, které vznikly v důsledku chybějícího nebo přerušeného ochranného vodiče.
- ▶ Z bezpečnostních důvodů nesmí být žehlicí stroj připojen k el. síti přes prodlužovací kabely nebo rozbočovací vícenásobné zásuvky, neboť tyto nezaručují potřebnou bezpečnost (např. nebezpečí přehřátí apod.).

# Bezpečnostní pokyny a varovná upozornění

▶ Přístroj odpovídá platným bezpečnostním předpisům. Neodborně prováděné opravy však mohou zapříčinit nebezpečí pro uživatele, za které nemůže výrobce přebírat žádnou zodpovědnost. Opravy smí provádět pouze autorizovaní odborníci firmy Miele.

▶ Vadné součástky smí být vyměněny pouze za originální díly firmy Miele. Pouze u těchto dílů můžeme garantovat, že budou v plné výši splňovat bezpečnostní požadavky, které jsou kladeny na naše přístroje

▶ Žehlicí stroj je elektricky odpojen ze sítě pouze tehdy, je-li splněna jedna z následujících podmínek:

- je vypnuta příslušná pojistka domovní instalace.
- šroubovací pojistky domovní instalace jsou zcela vyšroubovány.
- přívodní kabel je odpojen od el. sítě.

▶ Nepoškozujte, neodstraňujte a neobcházejte zabezpečovací zařízení a obslužné prvky stroje.

▶ Žehlicí stroj používejte jen v takovém stavu, kdy jsou nasazeny všechny snímatelné díly, zabraňující v přístupu k částem, které by mohly být pod proudem.

▶ Vestavba a montáž tohoto přístroje na nestabilních místech (např. na lodi) smí být provedena pouze odbornými servery/odborníky, pokud zajistí předpoklady pro bezpečný provoz tohoto žehlicího stroje.

## Použití

▶ Při používání žehlicího stroje používejte pouze přiléhavé oděvy. Volné rukávy, stuhy na zástěrách, rukávy nebo kravaty mohou být zachyceny žehlicím válcem.

▶ Před obsluhou žehlicího stroje si sundejte prstýnky, náramky, řetízky a hodinky.

▶ V rozehřátém stavu hrozí akutní nebezpečí popálení:

- dotknete-li se žehlicí vany,
- pokud za účelem úpravy a vyhlazení prádla sáhnete mezi zvednutou žehlicí vanu a žehlicí válec a současně sešlápnete nohou spínač.

▶ Při zapnutém napařování neodšroubovávejte uzávěr zásobníku vody.

Hrozí nebezpečí popálení horkou vodou.

▶ Nedovolte dětem, aby si v blízkosti žehlicího stroje hrály nebo žehlicí stroj obsluhovaly.

▶ Nikdy nepoužívejte pouze destilovanou vodu. Způsobuje korozní pórovitost na zásobníku vody.

▶ Neodkládejte prádlo na rozpálenou žehlicí vanu. Nebezpečí požáru!

## Bezpečnostní pokyny a varovná upozornění

---

- ▶ K zavěšení prádla používejte výkynou tyč. Tato tyč slouží pouze k zavěšení prádla. Pokud tyč již nepotřebujete, zasuňte ji zpátky. Na tyč také netlačte, protože se žehlicí stroj může převrátit.
- ▶ Žehlicí stroj vypněte ještě před tím, než vytáhnete zástrčku ze zásuvky.
- ▶ Netahejte za přívodní kabel, uchopte zástrčku.
- ▶ Neodkládejte přípojný kabel přes rozpálený vanu. Izolace kabelu by se mohla poškodit – nebezpečí úrazu elektrickým proudem! K navinutí kabelu použijte zařízení, nacházející se na žehlicím stroji.
- ▶ Žehlicí stroj neskladujte v místnostech, kde může vznikat námraza. Zmrzlá voda by mohla poškodit zásobník i hadici pro přívod páry.

### Použití příslušenství

- ▶ Příslušenství lze zabudovat jen tehdy, pokud se jedná o originální díly od firmy Miele. Pokud budou namontovány jiné díly zaniká nárok na záruku příp. ručení za výrobky.



# Váš příspěvek k ochraně životního prostředí

## Likvidace obalového materiálu

Obal chrání přístroj proti poškození během přepravy. Obalové materiály byly voleny s přihlédnutím k hlediskům ochrany životního prostředí a k možnostem jejich likvidace a jsou tedy recyklovatelné.

Vrácení obalového materiálu do materiálového cyklu šetří suroviny a snižuje množství odpadů.

## Likvidace starého přístroje

Staré elektrické a elektronické přístroje obsahují často ještě cenné suroviny. Obsahují ale také škodlivé látky, které byly zapotřebí pro jejich funkčnost a bezpečnost. V komunálním odpadu nebo při špatné manipulaci mohou poškozovat lidské zdraví a životní prostředí. Váš starý přístroj proto v žádném případě nedávejte do komunálního odpadu.



Pro likvidaci starých elektrických a elektronických přístrojů využijte sběrné místo zřízené k tomuto účelu Vaší obcí.

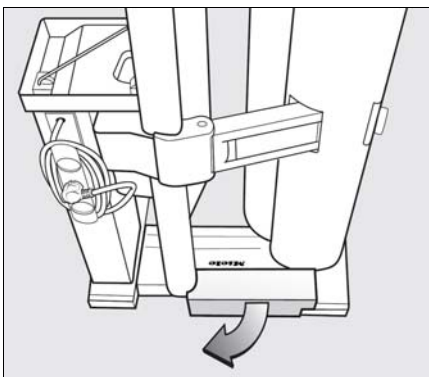
Postarejte se prosím o to, aby byl vyřazený přístroj až do doby odvezení uložen mimo dosah dětí.

# Přeprava

---

## Přepravní pojistka

Přepravní pojistku odstraňte teprve po postavení žehlicího stroje na pojízdná kolečka.

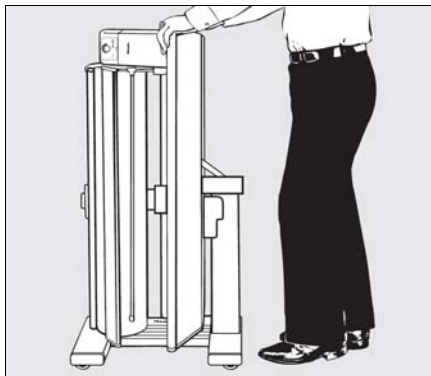


- ❑ Sundejte přepravní pojistku.

Přepravní pojistku si uschovejte! Při transportu přístroje (např. při stěhování) je při sklopení přístroje potřeba pojistku nasadit.

## Posouvání a sklápění

Žehlicí stroj je pojízdný - na čtyřech kolečkách.

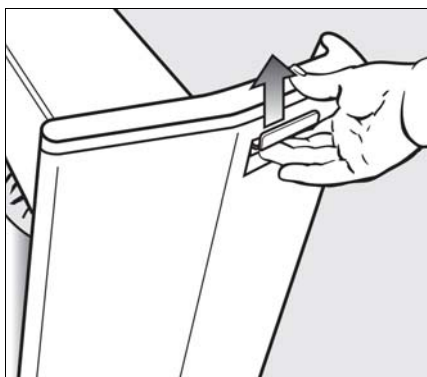


- ❑ Uchopte žehlicí stroj za žehlicí stůl a posouvejte jej před sebou.

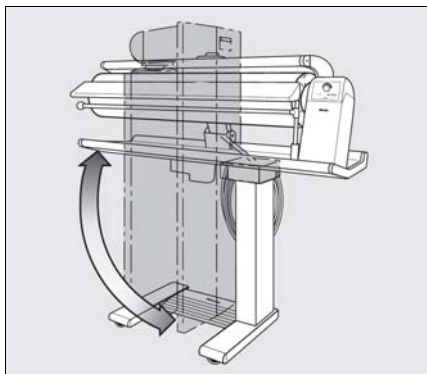
Pro překonání překážek jako okraje kobereců nebo prahů, ale také pro řízení:

- ❑ Lehce nakloňte žehlicí stroj.

Žehlicí stroj může být posouván rozložený nebo složený.



- ❑ Uchopte pevně žehlicí stůl a zatáhněte za odjišťovací úchytku vpravo vzadu pod prádelním stolem.



- ❑ Vrchní část žehlicího stroje sklopit až po zarážku do vodorovné polohy nebo nastavit do svislé polohy. Teprve po ukončení procesu sklápění uvolnit odjišťovací úchytku.
- ❑ Aby při složení a při přepravě žehlicího stroje nedocházelo k úniku vody, je nutné uzávěr zásobníku vody nechat pevně zašroubovaný.

# Připojení

## Elektrické připojení

Tento žehlicí stroj je dodáván s připojovacím kabelem a zástrčkou s ochranným kontaktem pro připojení do zásuvky na 220-240 V 50-60 Hz.

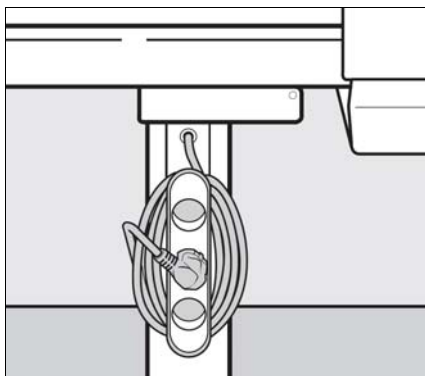
Připojení, instalace a bezpečnostní opatření musí být v souladu s příslušnými normami: ČSN 33 2000-3, ČSN 33 2180 a ČSN 061008-1997.

## Požadované přípojné údaje naleznete na typovém štítku.

Pro zvýšení bezpečnosti se doporučuje předřazení proudového chrániče s vybavovacím proudem 30 mA.

## Zapojení

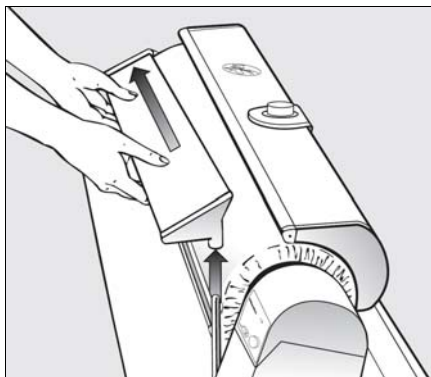
Připojovací kabel je namotán za žehlicím stolem.



- ❑ Kabel odmotat. Zástrčku ještě nedávat do zásuvky.

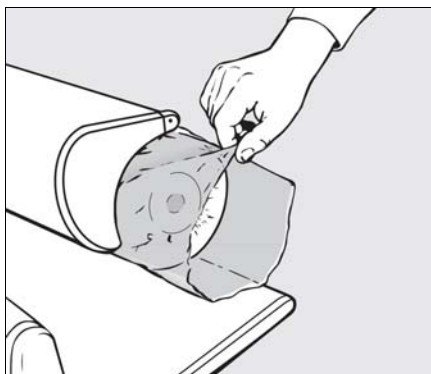
### Před prvním uvedením do provozu

Pro transport je žehlicí válec zabalěn ve fólii, aby se na něj neprašilo.

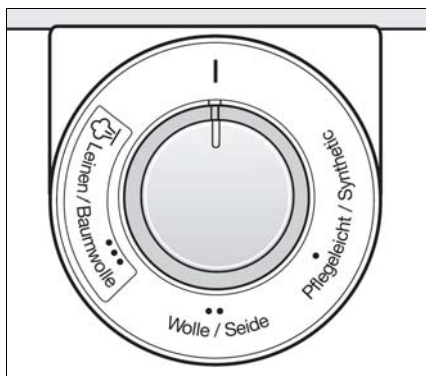


- ❑ Sundat vkládací lištu. Vkládací lištu nejprve uvolnit z pravého držáku desky, potom z levé strany válce vytáhnout ven.

**Až bude zástrčka v zásuvce a žehlicí stroj bude zapnut, žehlicí vana se automaticky odklopí. Prosím, pak odstraňte fólii.**



- ❑ Stáhněte z žehlicího válce ochrannou fólii.



- ❑ Nalepte lepicí fólii, která se nachází v příslušenství, kolem voliče teploty.

# Před žehlením

## Pracovní plocha k žehlení

Postarejte se o vodorovné umístění žehličicího stroje, aby byl zajištěn rovnoměrný výstup páry a zajistěte dostatečnou bezpečnou pozici proti ujíždění stroje do boku.



Potřebujete výškově přestavitelnou židli a odkládací plochu pro vyžehlené prádlo.

V dosahu by měl stát:

- po levé straně koš s připraveným prádlem,
- po pravé straně stůl pro odkládání vyžehleného prádla.

Košile, zástěry, blůzy atd. ihned pověste na věšák.

Menší kusy prádla je možno zavěsit na vyklápěcí prádelní tyč.

Mějte v blízkosti připravenou nádobu s vodou pro případné kropení (navlhčení) prádla.

## Příprava prádla

Správně připravené prádlo je předpokladem pro dobře vyžehlené prádlo.

Proto prádlo před žehlením:

- nakropte pro žehlení bez páry
- vytáhněte a vyhladte
- roztrďte

## Kropení pro žehlení bez páry

Prádlo potřebuje správnou vlhkost, jen tak může být zaručeno, že při správném nastavení teploty je po vyžehlení prádlo hladké a suché. Proto prádlo, tak jak při ručním žehlení nakropte, nejlépe několik hodin předem, aby bylo rovnoměrně vlhké.

Pokud máte k dispozici sušičku, usušte prádlo s programem "vlhké na žehlení".

Jestliže nemáte dostatek času na přípravu pro zvlhčení prádla použijte teplou vodu.

## Další doporučení pro správnou vlhkost k žehlení

materiál	vlhkost pro žehlení
hedvábí	zabalit do vlhkého šátku aby se zabránilo skvrnám z vody
umělé látky jako: dralon, nylon, perlon atd.	mírně vlhké až suché
vlna (např. kalhoty)	napařovat pod vlhkým šátkem
bavlna	mírně vlhká
len/plátno	vlhké

### Vytahování a vyhlazování

Nakropané prádlo jako obvykle vy-  
tahujte.

Stuhy, šle, lemovky vyhladte.

Velké díly jako ubrusy, prostěradla,  
povlečení složte do záhybů: tak se  
toto prádlo žehlí nejpohodlněji.

### Třídění

Prádlo roztřídte na hladké a hrubé,  
podle citlivosti na teplotu: potom  
můžete plynule žehlit.

Nejprve nejcitlivější tkaniny jako  
perlon, nylon a umělé hedvábí.  
Potom se stoupající teplotou: hed-  
vábí, vlnu, bavlnu a plátno.

Naškrobené prádlo žehlete až na-  
konec, aby se, pokud zůstanou čás-  
tečky škrobu v žehlicí vaně, zabráni-  
lo jejich nanesení na jiné prádlo.

### První použití žehlicího stroje:

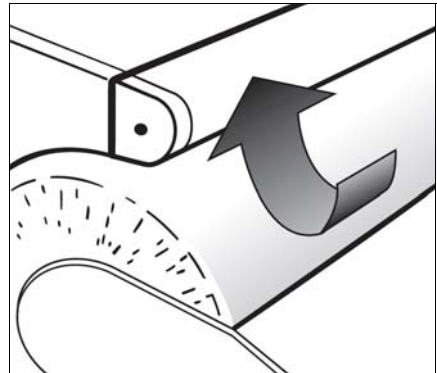
Na válci je viditelné a patrné 2-3  
mm vyvýšení.

Toto neovlivňuje proces žehlení a  
po ca 3 hodinách žehlení se srovná.  
Tímto se dosáhne toho, že ovinutí  
bude bez záhybů.

### Přezkoušení účinnosti zařízení pro ochranu prstů

Lišta na ochranu prstů je pojistné  
zařízení, které se musí přezkou-  
šet/spustit před každým mandlová-  
ním.

- ❑ U zapnutého žehlicího přístroje  
sešlápněte nášlapný spínač.  
- Žehlicí vana se přiklopí na otá-  
čející se žehlicí válec.



- ❑ Pokud nyní nadzvednete lištu na  
ochranu prstů, žehlicí válec se  
neotáčí a žehlicí vana se odklo-  
pí.
- ❑ Pusťte lištu a dejte nohu pryč s  
nášlapného spínače.
- ❑ Sešlápněte opět nášlapný spí-  
nač.  
- Žehlicí vana se přiklopí na otá-  
čející se žehlicí válec

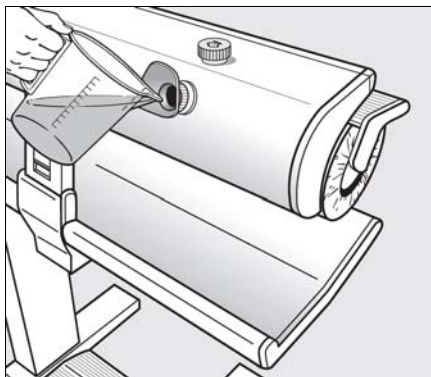
## Napařovací zařízení

Pro žehlení suchého nebo málo vlhkého prádla je žehlicí stroj vybaven napařovacím zařízením.

### Žehlení s párou a bez páry

Pokud je Vaše prádlo vlhké na žehlení, žehlete bez páry. S párou se žehlí pouze suché nebo málo vlhké prádlo.

### Naplnění zásobníku vody




- ❑ Před zapnutím a do rozloženého stroje naplňte zásobník vody až po spodní okraj plnicího hrdla **vodou z vodovodu** (ca 0,8 l). Nesmí se používat voda na žehlení, která je běžně k dostání v obchodech.
- ❑ Pro ulehčení můžete našroubovat nálevku.



U vody z vodovodu, která dosahuje tvrdosti 17° dH (3mmol/l) se doporučuje tuto ředit 1:1 s destilovanou vodou.

⚠ Nikdy nepoužívejte výhradně destilovanou vodu. Způsobuje korozní pórovitost na zásobníku vody.

Zásobník vody stačí naplnit pouze po spodní okraj plnicího hrdla.

- ❑ Aby po složení žehlicího stroje nevytekla voda ze zásobníku, musí se pevně víčkem zašroubovat hrdlo zásobníku.

Pokud se během žehlení rozsvítí červeně kontrolka  "doplnit zásobník vodou", potom je potřeba zásobník naplnit.

Pokud nebude u zapnutého napařovacího zařízení naplněn zásobník na vodu, potom střídatě blikají několik minut kontrolky  "pára" a  "doplnit zásobník vodou".

Pozor na vznik páry! Víčko pomalu odšroubovat!

- ❑ Vyčkejte až se vytratí pára ze zásobníku a až poté odšroubujte zcela víčko a zásobník doplňte vodu.




## Napařovací zařízení

Pravděpodobně se nachází ještě zbytek vody v zásobníku. Množství je závislé od tvrdosti vody a stupni zanesení vodním kamenem.

Jedno naplnění zásobníku vodou vystačí na 40 minut žehlení s párou. Doba rozeřtání až po vznik páry je ca 4 minuty. Doba rozeřtání se může přibývajícím zanesením zásobníku vodním kamenem změnit.

- ❑ Pokud žehlení přerušíte, doporučuje se vypnout napařování.

### Vyprázdnění zásobníku vody

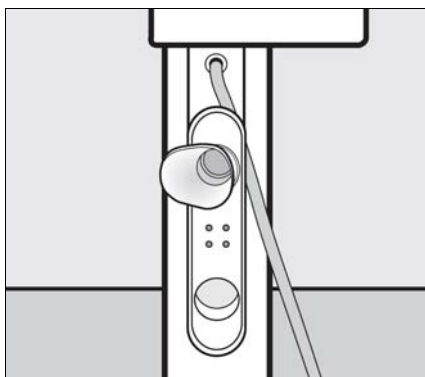
 Vyprazdňujte zásobník vody pouze pokud je vychladlá žehlicí vana a vychladlá voda.

Po skončení žehlení se doporučuje zásobník na vodu vyprázdnit. Zamezí se tak poškození zásobníku na vodu složkami obsaženými ve vodě (např. chlór, vápenec, měď).

- ❑ Odšroubovat víčko na plnicím hrdle.
- ❑ Pro usnadnění je možné našroubovat nálevku.



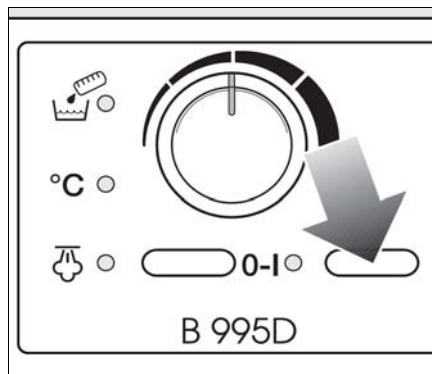
- ❑ Žehlicí stroj pomalu naklonit a současně dát pod hrdlo zásobníku nádobku (odměrku), do které se bude voda vylévat. - Nechat vytéct vodu. -
- ❑ Víčko na hrdlo opět našroubovat.



- ❑ Nálevku po použití nasadit zpět na navíjení kabelu.

# Žehlení

## Zapnutí a vypnutí



Žehlicí stroj se zapíná a vypíná spínačem I-0.

### Pro zapnutí

- Stiskněte spínač
- světelná kontrolka vedle spínače svítí.

### Pro vypnutí

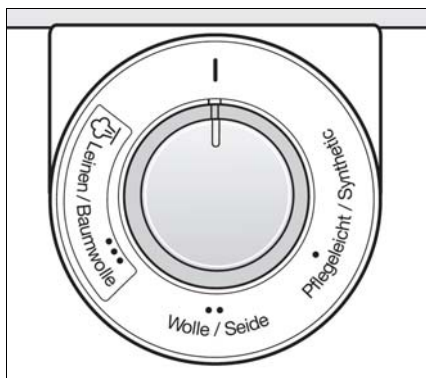
- Spínač I-0 stiskněte a pusťte
- světelná kontrolka ve spínači zhasne.

## Volba teploty žehlení (při žehlení bez páry)

Žehlicí teplota se nastavuje voličem teploty.

Na stupnici voliče teploty jsou jednotlivé teplotní stupně označeny bodovým symbolem, které odpovídají mezinárodnímu označení pro "žehlení".

druh vlákna	bodový symbol	teplotní stupeň
snadno ošetřovat. / syntetika	●	nízká teplota
vlna / hedvábí	●●	střední teplota
plátno / bavlna	●●●	vysoká teplota
	I	40-60°C



- Nastavte volič teploty na požadovanou teplotu.
- Světelná kontrolka °C "teploty" svítí tak dlouho, dokud se zahřívá žehlicí vana. Kontrolka zhasne, když bude dosažena požadovaná teplota.

U prádlo ze směsných tkanin určuje teplotu citlivější tkanina. Např. prádlo složené z Polyacrylu a bavlny budete žehlit na stupeň ●● vlna/ hedvábí a ne jako bavlnu.

## Volba teploty žehlení (při žehlení s párou)

- ❑ Volič teploty nastavte na ●●●●  
bavlna/len (vysoká teplota).

Při nastavení voliče teploty na ●● a ●●● není možné žehlit s párou.

## Zapnutí a vypnutí napařování

Voličem teploty zvolte stupeň ●●●●, předtím než vypnete napařovací zařízení.

Napařovací zařízení se zapne a vypne spínačem ☞ "pára".

### Pro zapnutí

- ❑ Stiskněte spínač ☞ "pára"  
- až je dosažena požadovaná teplota, rozsvítí se kontrolka vedle tlačítka.

Pokud se během žehlení vyprázdní zásobník na vodu, zhasne kontrolka ☞ "pára" a rozsvítí se červeně kontrolka ☞ "doplňtí zásobník vodou".

Pokud nebude u zapnutého napařovacího zařízení naplněn zásobník na vodu, potom střídavě blikají několik minut kontrolky ☞ "pára" a ☞ "doplňtí zásobník vodou".

### Pro vypnutí

- ❑ Stiskněte a pusťte spínač ☞ "pára"  
- kontrolka vedle tlačítka zhasne.

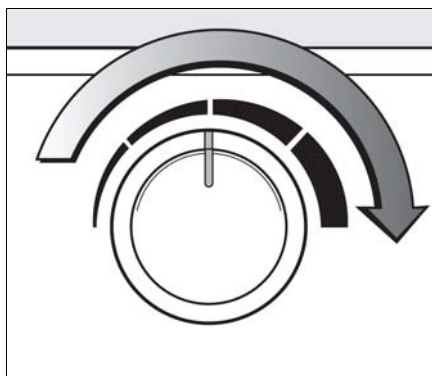
# Žehlení

## Volba rychlosti žehlicího válce

Volba rychlosti žehlicího válce se může nastavit celkem v 5-ti stupních od nejnižší rychlosti (ca 2 m/min.) až po nejvyšší rychlost (ca 4,5 m/min.).

Nižší rychlost ulehčuje žehlení komplikovaně formovaných tvarů prádla, jako např. košile nebo halenky. Také u prádla, které je žehleno ve více vrstvách, se doporučuje zvolit pomalejší rychlost. Často stačí nechat jednou nebo dvakrát projít prádlo žehlicím válcem, aby jste měli prádlo hladké a suché.

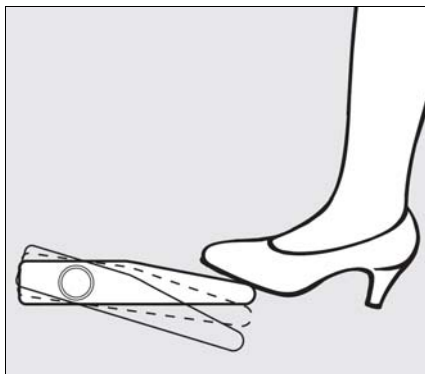
Tenčí, jednovrstvé prádlo jako např. kapesníky, utěrky se může žehlit při vyšší rychlosti.



- Nastavte volič rychlosti válce na požadovanou rychlost.

## Žehlení

Průběh žehlení je řízen nášlapným spínačem. Tento spínač má tři polohy:



- zvednout
- napařit
- žehlit

### Při žehlení:

- Nášlapný spínač úplně sešlápnout.

**⚠ Nesahejte mezi žehlicí vanu a válec. Nebezpečí popálení!**

### Při napařování:

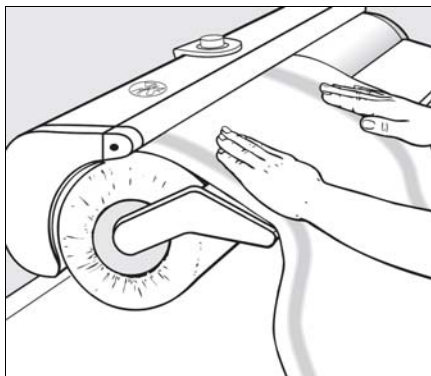
- Nášlapný spínač nejprve zcela sešlápnout a pak nohu trochu pozvednout. Žehlicí válec pak zůstává stát pod sklopenou žehlicí vanou.

### Pro odklopení žehlicí vany:

- Zvedněte nohu z nášlapného spínače.

## Zakládání prádla

- ❑ Na vkládací liště vyrovnat a uhladit prádlo.



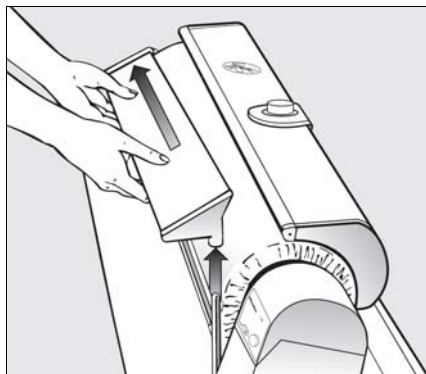
- ❑ Potom válec s kusem prádla otočit tak daleko, až okraj prádla může být zachycen žehlicí vanou.

Potom:

- ❑ Sešlápněte nášlapný spínač.

## Snímání vkládací lišty


Pro žehlení formovaného prádla se může sundat vkládací lišta; např. když se žehlí sukně.



- ❑ Vkládací lištu vyzvednout nejprve z držáku po pravé straně a potom na levé straně vytáhnout z válce.

## Tyč na zavěšení prádla

Vyžehlené prádlo můžete bez záhybů odložit na výkyvnou prádelní tyč.

 Netlačte prosím na výkyvnou prádelní tyč, hrozí nebezpečí, že se žehlicí stroj převrátí.

# Žehlení

---

## Tipy

Když se při náběhu prádla vytvářejí záhyby:

Postup žehlení přerušit., prádlo povytáhnout kousek zpět a uhladit. Příp. vlhkou houbičkou nebo šátkem navlhčit.

Využívat pokud možno celou šířku válce, potom zůstane hladký povrch ovinutí válce uchován.

U malých kusů prádla, jako např. kapesníky, používat střídavě pravou a levou stranu válce.

Prádlo s vystupujícími knoflíky je nutno žehlit tak, aby byly knoflíky obráceny k žehlicímu válci a mohly se zamáčknout do pružného obalu válce.

Přes zipy, kovové knoflíky a kovové háčky dávejte pro ochranu žehlicí vany šátek.

Nežehlit knoflíky které nejsou teplu odolné ani extrémně vysoké knoflíky (z důvodu ochrany žehlicí vany).

Pokud jste se žehlením skoro hotovi, můžete nastavit volič teploty na I a potom s minimální teplotou dožehlit menší kusy prádla.

## Po žehlení

- Žehlicí stroj vypnout.
- Vypnout spínač ☞ “pára”.
- Volič teploty nastavit do polohy I.
- Síťovou zástrčku vytáhnout ze zásuvky.

## Má-li být žehlicí stroj odklizen

- Žehlicí stroj nechat zchladit.
- Před sklopením stroje zkontrolujte, zda je pevně zašroubováno víčkem hrdlo zásobníku na vodu.
- Stroj sklopit.
- Navinout připojovací kabel.
- Žehlicí vanu nechat vychladnout.

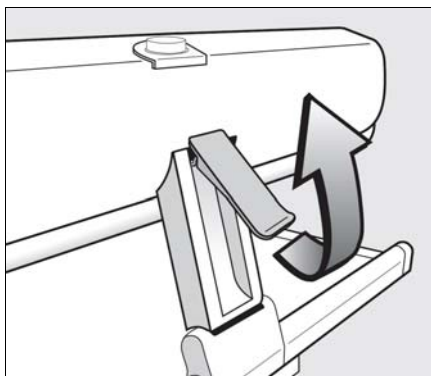
Žehlicí stroj neskladujte v místnostech, kde může vznikat námraza. Zmrzlá voda by mohla poškodit zásobník i hadici pro přívod páry.

## Výpadek el. proudu

**Při výpadku proudu stlačte nouzové odjištění.**

Pokud během žehlení dojde k výpadku proudu, zůstane žehlicí vana přiklopena na žehlicím válci. Prádlo je přidrženo a je nebezpečí jeho sežehnutí.

Pro vyproštění sevřeného prádla:



- Nouzové odjištění zvednout nahoru.
- Přítlačný tlak se zruší a uvolněné prádlo je možno podle polohy ve stroji vytáhnout dopředu nebo dolů.

Po obnovení dodávky el. proudu stlačte nouzové odjištění dolů (do původní polohy). Pak je možno v žehlení opět pokračovat.

## Praxe žehlení

Uvedené pokyny pro praxi žehlení posuzujte prosím pouze jako "jednu z možností". Po získání vlastních zkušeností s žehlením naleznete jistě i jiné postupy, které Vám budou lépe vyhovovat.

### Ručníky, utěrky, kapesníky, ubrousky

Žehlit ve směru vláken, nebudou se vytahovat a dají se pak snadno skládat.

Kapesníky a ubrousky vkládat napříč a příp. po složení ještě jednou přežehlit.

Prosím využijte šířku válce!

### Ubrusy

Ubrusy budou bez přehybu, budete-li nejprve žehlit střed ubrusu.



- ❑ Ubrus vložit napříč válce, okraje visí vlevo i vpravo přes okraj.
- ❑ Ubrus přeložit na šířku.



- ❑ Nevyžehlenou část ubrusu - na levé straně válce - vyžehlit z obou stran.  
Vyžehlenou střední část nechat viset po levé straně válce. Ne-vznikne žádný přehyb.
- ❑ Po složení příp. ještě jednou přežehlit.

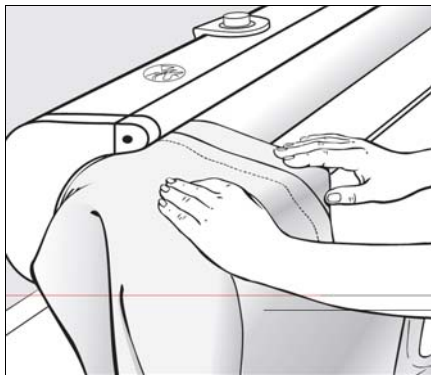
### Povlečení a přehozy

Žehlit jako ubrusy - nebo pokud ne-vadí přehyby - přeložit po délce a vyžehlit.

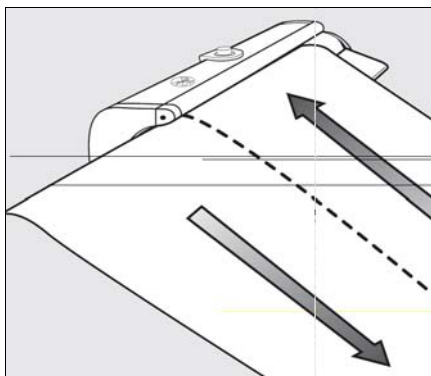
Ozdoby a vyšívání na příkrývkách žehlit nejdříve zprava, pak zleva. Ozdoby budou pak hezčí.



### Ložní prádlo



- ❑ Nejprve žehlit okraj se zapnutými knoflíky po levé straně válce. Knoflíky zavádět velmi opatrně.



- ❑ Povlečení žehlit ve dvou podélných pásech.

### Povlečení na polštáře

- ❑ Nejprve žehlit okraj se zapnutými knoflíky (jako u ložního prádla). Potom žehlit celý povlak z obou stran. Pokud se na povlečení nacházejí knoflíky směrem k žehlicí vaně, tyto nežehlit.

### Košile

Košile žehlit bez vkládací lišty.

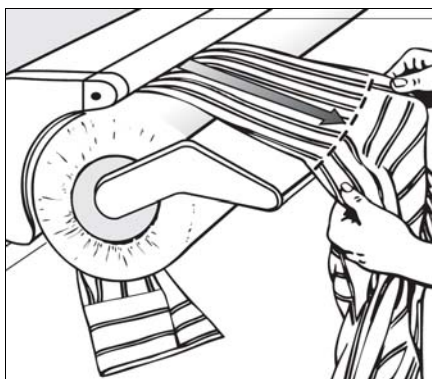
Postup žehlení:

- ❑ rukávy a manžety
- ❑ zadní díl
- ❑ přední díly
- ❑ límec

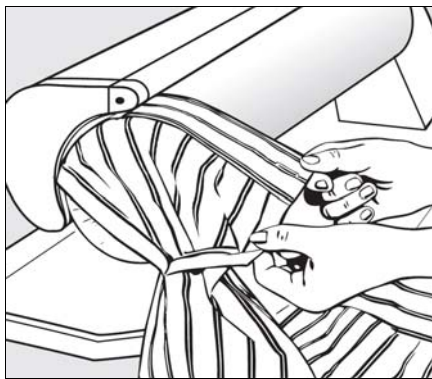
## Praxe žehlení

### Rukávy a manžety

- ❑ Rukávy vytáhnout, vyhladit a položit šikmo na žehlicí válec. Manžety nechat nejprve nevyžehlené.



- ❑ Rukávy žehlit od manžetového švu až po zaoblení ramen.

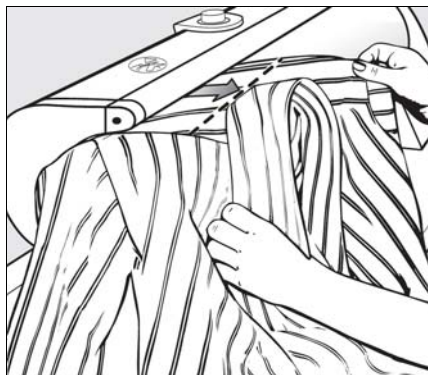


- ❑ Manžety žehlit z obou stran na levém okraji válce. Dvojitě manžety pak přeložit (knoflíkové dírky na sebe) a vyžehlit. Pokud jsou knoflíky směrem k žehlicí vaně, tyto nežehlit.

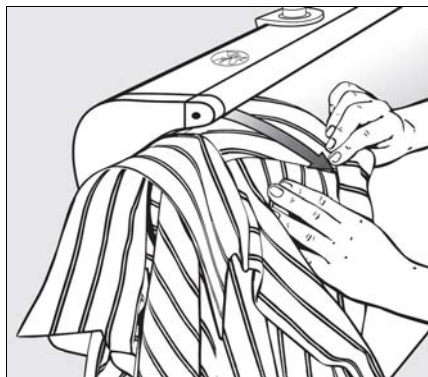
### Zadní díl/ramenní sedlo

U košili s ramenním sedlem:

- ❑ Sedlo přeložit podél zádového švu.



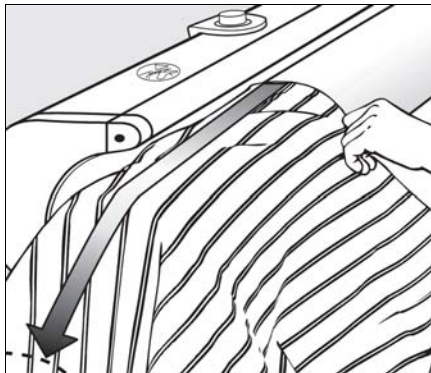
- ❑ Košili položit šikmo na válec a žehlit od levého ramenního švu až k límci.



- ❑ Potom vysunout košili ven a žehlit kolem límce až k pravému ramennímu švu.

### Zadní díl košile

Záda je nutno žehlit na dvakrát, vždy asi od středu zad k postrannímu švu.



- ❑ Košili natáhnout na žehlicí válec (rubem nahoru) až k sedlovému švu - u košil bez sedla až k límcovému švu - a záda vyhladit.



- ❑ Žehlit od středu zad až k rukávovému švu. nevyžehlený pruh až po postranní šev vyžehlit až s předním dílem.

Druhý díl zad žehlit jako první díl, avšak nalevo.

- ❑ Košili vyjmout z válce, otočit a nechat zleva natáhnout.
- ❑ Vyžehlit dosud nevyžehlenou část zad.

### Přední díly

Přední díly a dosud nevyžehlená část zad se žehlí na levé straně válce, vždy nejprve od spodního lemu až k ramennímu výstřihu.

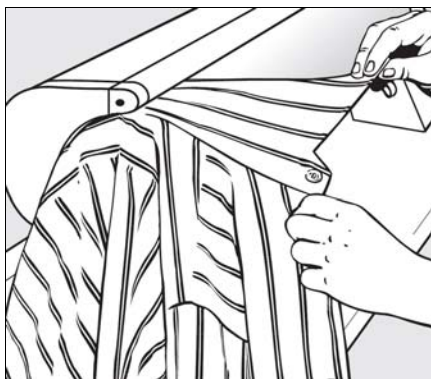
- ❑ Začít s levým předním dílem!



- ❑ Košili vytáhnout a žehlit kolem ramenního výstřihu až k límci.
- ❑ Pravý přední díl vyžehlit stejným způsobem, avšak zleva.

# Praxe žehlení

## Límeček



Límeček vyžehlit z obou stran na levém konci válce. Pokud je knoflík směrem k žehlicí vaně, tyto nežehlit.

- ❑ Límeček pak přeložit a příp. vodorovně lisovat.

## Noční košile

Rukávy, sedla a záda žehlit po zapnutí knoflíků jako u běžné košile.

Při žehlení předního dílu:

- ❑ Noční košili natáhnout na žehlicí váleček tak, aby rukávy a prsní část visely přes levý okraj válce.
- ❑ Žehlit od levého postranního švu až k pravému postrannímu švu. Aby byly podchyceny i části košile na prsou, posouvat košili sem a tam příp. přeložit uprostřed a lisovat spolu s knoflíkovým pásem.
- ❑ Límeček - pokud je - žehlit jako u košile.

## Pyžamo

Kabátek pyžama žehlit jako běžnou košili. U kalhot vyžehlit nejprve nohavice, a to jednotlivě na levé straně válce.

- ❑ Jednu nohavici z přední strany, druhou ze zadní strany.
- ❑ Nohavice žehlit od záložky až po rozkrok.
- ❑ Potom povytáhnout až po středový šev a žehlit dál až po pásek. Stahovací gumu je nutno natáhnout.

## Zástěry, pláště

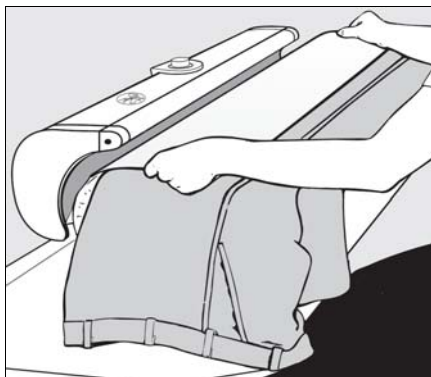
Haleny a pláště žehlit jako košile

### Zástěry se šlemi

- ❑ Šle zástěry žehlit vedle sebe a dále horní část zástěry až po pás.
- ❑ Zástěru pak žehlit po jednotlivých pružících až po pás nebo ji žehlit napříč. Horní část zástěry zůstane viset přes levý okraj válce.

### Napařování kalhot

- ❑ Každou nohavice pokládat na žehlicí válec zvlášť. Horní část kalhot zůstává viset přes levý okraj válce.




- ❑ Na nohavice přiložit vlhký šátek a válec rukou pootočit tak daleko, až je napařovaná část kalhot zakryta žehlicí vanou.
- ❑ Tímto způsobem napařovat od každého záhybu kalhot jednotlivě obě strany.

### Napařování dámských sukni

Žehlit bez vkládací lišty a využívat volnoběhu žehlicího válce!

- ❑ Sukni natáhnout od volného konce žehlicího válce až po pás.
- ❑ Přiložit vlhký šátek.
- ❑ Sukni a její záhyby žehlit kousek po kousku.

 Při všech úklidových pracích vytáhněte zástrčku ze zásuvky.

## Čištění žehlicí vany

Když se na žehlicí vaně usadí např. vodní kámen popř. zbytky škrobu, je možno je odstranit za použití běžných čisticích a mycích prostředků. Čištění se provádí až jakmile žehlicí vana vychladne. Uvolnění nouzového odjištění usnadňuje práci.

Nepoužívejte žádné hrubozrnné prostředky na drhnutí!

## Čištění pláště přístroje


Plášť přístroje je možné po jakémkoliv znečištění otřít buď suchou nebo vlhkou utěrkou.

Ani zde nepoužívejte žádné prostředky na drhnutí!

## Čištění zásobníku na vodu

Usazeniny z vodního kamene v zásobníku na vodu zapříčiněné tvrdou vodou, mohou díky drobnému úniku vody zanechat stopy i na parní trysce. Tyto usazeniny se dají odstranit propláchnutím zásobníku na vodu s vodou z vodovodního řádu.

- Vytáhněte zástrčku ze zásuvky.

 Zásobník na vodu propláchněte pouze tehdy, když je přístroj studený!

Podle tvrdosti používané vody z vodovodního řádu je po 3 až 10 naplněních zásobníku na vodu nutné tento propláchnout vodou z vodovodního řádu.

Silně ulpěné usazeniny z vodního kamene je možné odstranit běžným prostředkem na odstranění vodního kamene.

Dbejte bezpodmínečně pokynů pro použití, dávkování a dobu působení, které uvádí výrobce.

- Zásobník na vodu naplnit do poloviny (0,4 l) a **uzavřít**.
- Žehlicí stroj posunout několikrát dopředu a dozadu.
- Nakonec dvakrát důkladně propláchnout vodou z vodovodního řádu, aby se zabránilo poškození prádla.

Naplňte a vyprázdněte zásobník na vodu viz kapitola "Napařovací zařízení".

## Žehlicí sukno

Žehlicí sukno je ze 100% bavlny se zapraveným okrajem a je dvojité namotáno na žehlicí válec, čímž je zaručeno maximální pohlcení vlhkosti. Při praní se srazí maximálně o 6%, takže je možné jej zase zpátky natáhnout. Na válci podkladové ovinutí, které zabraňují sklouznutí žehlicího sukna.

Žehlicí sukno je při dodání již pře-deprané, což umožňuje lepší vtažení prádla.

Pokud není dostatečné unášení prádla žehlicím válcem nebo pokud je žehlicí sukno hodně špinavé, můžete jej vyprat na 60°C.

Po vyprání natáhněte mírně vlhké sukno (vlhké na mandlování) na žehlicí válec a vyžehlete jej do sucha.


Lehké zahnědnutí žehlicího sukna je v průběhu času zcela běžné. Pokud by sukno nebylo již pěkné, lze jej vyměnit.

Žehlicí sukno lze zakoupit u specializovaného prodejce Miele nebo u servisní služby Miele.

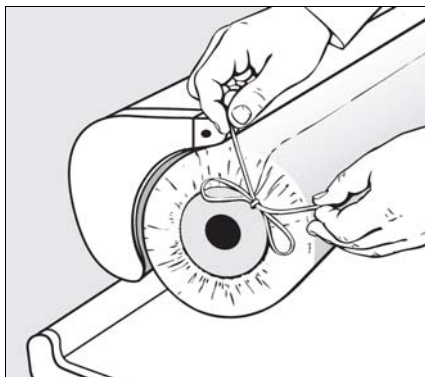
Výměnu žehlicího sukna provádějte až po vychladnutí přístroje!

Sundat vkladací lištu.

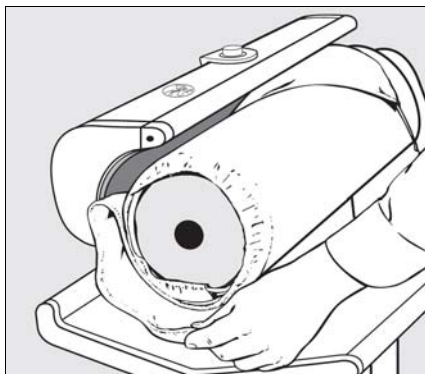
## Výměna žehlicího sukna

 Výměnu žehlicího sukna provádějte až po vychladnutí přístroje!

- Sundejte vkladací lištu.

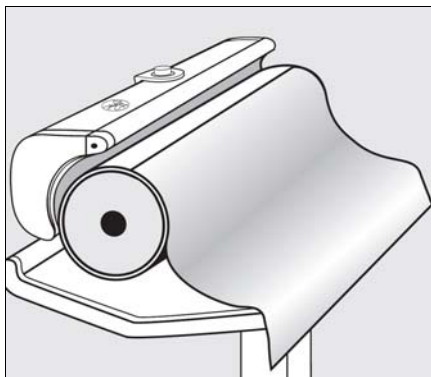


- Povolit šňůrky na levé i pravé straně žehlicího válce.

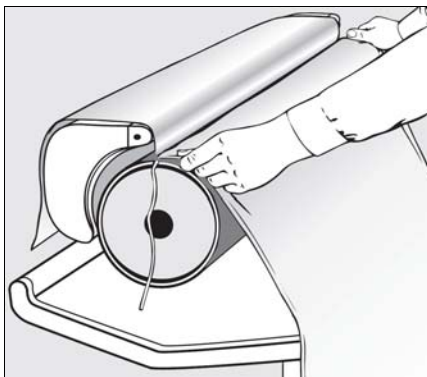


- Odmotat žehlicí sukno.

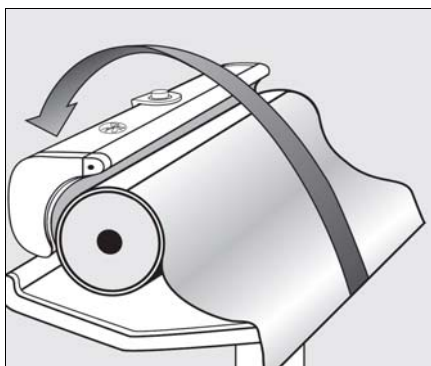
## Údržba



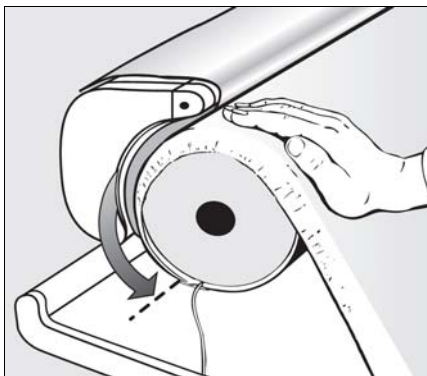
- ❑ Na žehlicím válci upevnit bavlněné sukno a nechat volně viset dolů.



- ❑ Nové žehlicí sukno vložít střížnou hranou do spáry (šňůrkami ven, švy dovnitř) a uhladit.



- ❑ Bavlněné sukno uchopit na obou koncích, napnout a přeložit přes žehlicí vanu.



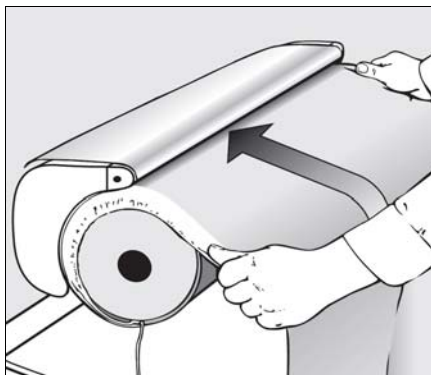
- ❑ Žehlicí válec ručně pootáčet tak dlouho, až se spára pro nasazení sukna bude nacházet dole, viz. šipka.

**Spára v místě upevnění bavlněného sukna se nyní nachází nahore!**



- ❑ Zapnout žehlicí stroj.

Při zapnutí žehlicího stroje se žehlicí vana ihned nahřívá. Regulátor teploty bezpodmínečně nastavit na I.

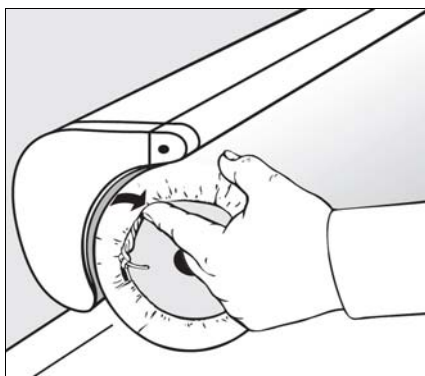


- ❑ Sešlápnout nášlapný spínač a žehlicí plátno hladce "nažehlit".

Je nutno dávat pozor, aby nebyly navíjeny šňůrky.

Po několika otáčkách žehlicího válce, nachází-li se konec žehlicího plátna právě pod žehlicí vanou:

- ❑ Při sešlápnutí nášlapného spínače žehlicí stroj vypnout. Žehlicí vana zůstává přiklopena a žehlicí plátno pevně přidržuje.




- ❑ Šňůrky po levé a pravé straně žehlicího válce svázat a zastrčit pod plátno.
- ❑ Nasadit znovu vkládací lištu.
- ❑ Zapnout žehlicí stroj - žehlicí vana se odklopí.



# Pomoc při poruše

## Co dělat, když ...



Většinu poruch a chyb, ke kterým může v každodenním provozu dojít, můžete odstranit sami. V mnoha případech můžete ušetřit čas a peníze, protože nemusíte volat servisní službu.

Následující tabulky by Vám měly pomoci nalézt příčiny poruchy nebo chyby a odstranit je. Mějte však na paměti:

 Opravy elektrických přístrojů smí provádět pouze autorizovaní odborníci. Neodborně provedená oprava může uživatele přivést do vážného nebezpečí.

problém	možná příčina	odstranění
<b>Žehlicí stroj se nedá uvést do provozu.</b>	Žehlicí stroj je bez proudu.	Zkontrolujte, zda - je zasunuta zástrčka do zásuvky. - jsou v pořádku pojistky.
<b>Špatné vtahování prádla.</b>	Špinavé žehlicí sukno.	Vyperte žehlicí sukno na 60°C.
<b>Špatné vtahování prádla.</b>	Usazeniny vodního kamene příp. zbytky škrobu na žehlicí vaně.	Odstraňte běžným mycím a čisticím prostředkem.
<b>Plisování (tvorba záhybů).</b>	Špinavá vana (usazeniny vodního kamene).	Žehlicí vanu vyčistěte běžným mycím a čisticím prostředkem.
<b>Velmi špinavé žehlicí sukno.</b>	Usazeniny	Vyperte žehlicí sukno na 60°C.
<b>Žehlicí vana nemá přítlačný tlak.</b>	Dotyk nouzového odjištění.	Stisknout nouzové odjištění dolů (viz také "Výpadek proudu").
<b>Žádná pára. Kontrolka  "pára" během žehlení zhasne.</b>	Teplota žehlicí vany je pro provoz s párou příliš nízká.	Nastavte regulátor teploty na  a vyčkejte, až se rozsvítí kontrolka.

## Pomoc při poruše

<b>problém</b>	<b>možná příčina</b>	<b>odstranění</b>
<b>Žádná pára.</b> Kontrolka  "pára" během žehlení zhasne a kontrolka  "doplňt zásobník se rozsvítí červeně.	Zásobník na vo- du je prázdný.	Naplňte zásobník na vodu.
<b>Parní tryska prská.</b>	Nebyla použita čistá voda z vodovodního řádu.	Vyprázdněte zásobník na vodu a vypláchněte jej čistou vodou z vodovodního řádu viz kapito- la "Údržba".
<b>Drobný únik vody z parní trysky.</b>	Usazeniny vod- ního kamene v zásobníku na vodu z důvodu používání tvrdé vody.	Tyto usazeniny vodního kame- ne se dají odstranit vypláchnu- tím zásobníku na vodu čistou vodou z vodovodního řádu viz kapitola "Údržba".

# Servisní služba

---

## Opravy

Vyskytne-li se závada, kterou nemůžete sami odstranit, informujte:

- **Vašeho prodejce Miele**

nebo

- **servisní službu Miele** v Brně,  
tel.: 543 553 134-5 nebo  
zelená linka: 800 169 431.

Servisní službě nahlase typ a číslo Vašeho přístroje. Oba údaje najdete na typovém štítku vpředu na spodní straně žehlicího přístroje.

IBN	Typ	①	
	Fabr.Nr	②	
	Art.Nr		
	M.-Nr		
	— —	③	
	— —		
	— —	④	
	Total		⑤
	— —		
	Ⓜ		

- ① typ
- ② výrobní číslo
- ③ jištění (ze strany stavby)
- ⑤ příkon

Plán zapojení se nachází v žehlicím stole vpředu vpravo za plastovým krytem.

## Technické údaje

výška	95,9 (sklopený 105,2) cm
šířka	98,5 (sklopený 50) cm
hloubka	38,0 cm
hmotnost	39 kg
max. zatížení podlahy	382 Newton
objem zásobníku na vodu	0,8 l
přípojná napětí	viz typový štítek
přípojná hodnota	viz typový štítek
jištění	viz typový štítek





# Miele

Miele spol. s r.o.  
Hněvkovského 81b, 617 00 Brno  
Tel.: 543 553 111  
Fax: 543 553 119  
Servis-tel.: 543 553 134-5  
Servis-fax: 543 553 139  
E-mail: [info@miele.cz](mailto:info@miele.cz)  
Internet: [www.miele.cz](http://www.miele.cz)

**Servisní služba Miele  
příjem servisních zakázek**

**zelená linka**

**800 169 431**

---

Změny vyhrazeny (B 995 D) / 2309.  
M.-Nr. 07 660 310 CZ 00

CE