

CS Návod k použití 2
Pračka

SK Návod na používanie 27
Práčka

L73060SLCS



 **AEG**

OBSAH

1. BEZPEČNOSTNÍ INFORMACE.....	3
2. BEZPEČNOSTNÍ POKYNY.....	4
3. POPIS SPOTŘEBIČE.....	6
4. OVLÁDACÍ PANEL.....	7
5. PROGRAMY.....	9
6. ÚDAJE O SPOTŘEBĚ.....	11
7. NASTAVENÍ.....	13
8. FUNKCE.....	13
9. PŘED PRVNÍM POUŽITÍM.....	14
10. DENNÍ POUŽÍVÁNÍ.....	14
11. TIPY A RADY.....	18
12. ČIŠTĚNÍ A ÚDRŽBA.....	19
13. ODSTRAŇOVÁNÍ ZÁVAD.....	23
14. TECHNICKÉ ÚDAJE.....	25

PRO DOKONALÉ VÝSLEDKY

Děkujeme vám, že jste si zvolili výrobek značky AEG. Aby vám bezchybně sloužil mnoho let, vyrobili jsme jej s pomocí inovativních technologií, které usnadňují život, a vybavili jsme jej funkcemi, které u obyčejných spotřebičů nenajdete. Stačí věnovat pár minut čtení a zjistíte, jak z něho získat co nejvíce.

Navštivte naše stránky ohledně:



Rady ohledně používání, brožury, poradce při potížích, servisních informací:
www.aeg.com/webselfservice



Registrace vašeho spotřebiče, kterou získáte lepší servis:
www.registreaeg.com



Nákupu příslušenství, spotřebního materiálu a originálních náhradních dílů pro váš spotřebič:
www.aeg.com/shop

PÉČE O ZÁKAZNÍKY A SERVIS

Doporučujeme používat originální náhradní díly. Při kontaktu se servisním střediskem se ujistěte, že máte k dispozici následující údaje: Model, výrobní číslo (PNC), sériové číslo. Tyto informace jsou uvedeny na typovém štítku.

 Upozornění / Důležité bezpečnostní informace

 Všeobecné informace a rady

 Poznámky k ochraně životního prostředí

Změny vyhrazeny.

1. BEZPEČNOSTNÍ INFORMACE

Tento návod si pečlivě přečtete ještě před instalací spotřebiče a jeho prvním použitím. Výrobce nenesе odpovědnost za žádný úraz ani škodu v důsledku nesprávné instalace nebo použití. Návod k použití vždy uchovávejte na bezpečném a přístupném místě pro jeho budoucí použití.

1.1 Bezpečnost dětí a postižených osob

- Tento spotřebič smí používat děti starší osmi let nebo osoby se sníženými schopnostmi, pouze pokud tak činí pod dozorem nebo vedením, které zohledňuje bezpečný provoz spotřebiče, a pokud rozumí rizikům spojeným s provozem spotřebiče.
- Nenechte děti hrát si se spotřebičem.
- Děti mladší tří let držte z dosahu spotřebiče vždy, když je v provozu.
- Všechny obaly uschovejte z dosahu dětí a řádně je zlikvidujte.
- Prací prostředky uschovejte z dosahu dětí.
- Jsou-li dvířka spotřebiče otevřená, nedovolte dětem a domácím zvířatům, aby se k němu přibližovaly.
- Čištění a užitelskou údržbu spotřebiče by neměly provádět děti bez dozoru.

1.2 Všeobecné bezpečnostní informace

- Neměňte technické parametry tohoto spotřebiče.
- Nepřekračujte maximální náplň 6 kg (viz část „Tabulka programů“).
- Hodnota provozního tlaku vody na přívodu musí být mezi 0,5 bar (0,05 MPa) a 8 bar (0,8 MPa).
- Větrací otvor umístěný vespod spotřebiče (je-li součástí spotřebiče) nesmí být zakrytý kobercem, rohoží ani jinou podlahovou krytinou.
- Spotřebič musí být připojen k vodovodnímu potrubí pomocí nové soupravy hadic dodané se spotřebičem

nebo jiné nové soupravy hadic dodané z autorizovaného servisního střediska.

- Neinstalujte již jednou použitou soupravu hadic znovu.
- Jestliže je poškozený napájecí kabel, smí ho vyměnit pouze výrobce, autorizované servisní středisko nebo osoba s podobnou příslušnou kvalifikací, jinak by mohlo dojít k úrazu.
- Před každou údržbou spotřebič vždy vypněte a vytáhněte síťovou zástrčku ze zásuvky.
- K čištění spotřebiče nepoužívejte vysokotlaký proud vody nebo páru.
- Vyčistěte spotřebič vlhkým hadrem. Používejte pouze neutrální mycí prostředky. Nepoužívejte prostředky s drsnými částicemi, drátěnky, rozpouštědla nebo kovové předměty.

2. BEZPEČNOSTNÍ POKYNY

2.1 Instalace

- Odstraňte všechny obaly nebo přepravní šrouby.
- Přepravní šrouby uchovejte na bezpečném místě. Bude-li se spotřebič v budoucnu přesouvat, pomocí těchto šroubů se musí zajistit buben, aby nedošlo k poškození vnitřních součástí.
- Při přemísťování spotřebiče buďte vždy opatrní, protože je těžký. Vždy používejte ochranné rukavice a uzavřenou obuv.
- Poškozený spotřebič neinstalujte ani nepoužívejte.
- Řiďte se pokyny k instalaci dodanými spolu s tímto spotřebičem.
- Neinstalujte nebo nepoužívejte spotřebič tam, kde může teplota klesnout pod 0 °C nebo kde je vystaven povětrnostním podmínkám.
- Podlaha, na níž má být spotřebič umístěn, musí být plochá, stabilní, žáruvzdorná a čistá.
- Zkontrolujte, zda mezi spotřebičem a podlahou může proudit vzduch.
- Nastavte nožičky tak, aby mezi spotřebičem a podlahou byl požadovaný prostor.

- Spotřebič neinstalujte tam, kde nelze dvířka spotřebiče plně otevřít.

2.2 Připojení k elektrické síti

- Spotřebič musí být uzemněn.
- Vždy použijte správně instalovanou síťovou zásuvku s ochranou proti úrazu elektrickým proudem.
- Zkontrolujte, zda údaje o napájení na typovém štítku souhlasí s parametry elektrické sítě. Pokud tomu tak není, obraťte se na elektrikáře.
- Nepoužívejte rozbočovací zástrčky ani prodlužovací kabely.
- Dbejte na to, abyste nepoškodili napájecí kabel a síťovou zástrčku. Jestliže potřebujete vyměnit přívodní kabel, musí výměnu provést námi autorizované servisní středisko.
- Síťovou zástrčku zapojte do síťové zásuvky až na konci instalace spotřebiče. Po instalaci musí zůstat síťová zástrčka nadále dostupná.
- Nedočítejte se napájecího kabelu či síťové zástrčky mokřkýma rukama.
- Neodpojujte spotřebič ze zásuvky tahem za kabel. Vždy tahejte za zástrčku.
- Tento spotřebič je v souladu se směrnicemi EHS.

2.3 Vodovodní přípojka

- Dbejte na to, abyste hadice nepoškodili.
- Před připojením spotřebiče k novým hadicím nebo k hadicím, které nebyly dlouho používány, nebo tam, kde byly prováděny opravy či instalována nová zařízení (vodoměry apod.), nechte vodu na několik minut odtéct, dokud nebude čistá.
- Ujistěte se, že při prvním použití spotřebiče ani po něm nedošlo k viditelnému úniku vody.

2.4 Použití spotřebiče



VAROVÁNÍ!

Hrozí nebezpečí poranění, zásahu elektrickým proudem, požáru nebo poškození spotřebiče.

- Tento spotřebič je určen pouze k domácímu použití.
- Řiďte se bezpečnostními pokyny uvedenými na balení pracího prostředku.
- Do spotřebiče, do jeho blízkosti nebo na spotřebič neumísťujte hořlavé předměty nebo předměty obsahující hořlavé látky.
- Ujistěte se, že se v prádle nenachází žádné kovové předměty.

- Pod spotřebič nepokládejte nádoby na zachycení případného úniku vody. Informace o vhodném příslušenství vám poskytne autorizované servisní středisko.
- Při probíhajícím programu se nedotýkejte skla dvířek. Sklo může být horké.

2.5 Obsluha

- Pro opravu spotřebiče se obraťte na autorizované servisní středisko.
- Používejte výhradně originální náhradní díly.

2.6 Likvidace



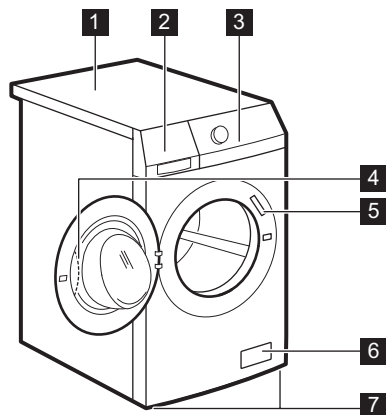
VAROVÁNÍ!

Hrozí nebezpečí úrazu či udušení.

- Odpojte spotřebič od elektrické sítě a přívodu vody.
- Odřízněte síťový kabel v blízkosti spotřebiče a zlikvidujte jej.
- Odstraňte dveřní západku, abyste zabránili uvěznění dětí a domácích zvířat v bubnu.
- Spotřebič zlikvidujte v souladu s místními předpisy pro likvidaci elektrického a elektronického odpadu (WEEE).

3. POPIS SPOTŘEBIČE

3.1 Přehled spotřebiče



- 1** Horní deska
- 2** Dávkovač pracího prostředku
- 3** Ovládací panel
- 4** Držadlo dvířek
- 5** Typový štítek
- 6** Filtr vypouštěcího čerpadla
- 7** Nožičky pro vyrovnání spotřebiče

3.2 Dostupné u vašeho autorizovaného prodejce



Pouze správné příslušenství schválené společností AEG zajistí bezpečnostní standardy spotřebiče. Při použití neschválených součástí budou jakékoliv záruční nároky neplatné.

Pokud spotřebič instalujete na podstavec, zajistěte jej pomocí fixovacích destiček.

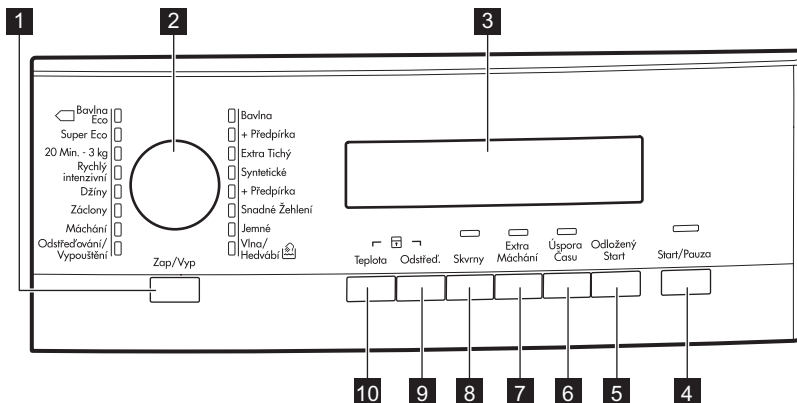
Pozorně si přečtěte pokyny dodané spolu s příslušenstvím.

Souprava fixovacích destiček (4055171146)

Dostupná u vašeho autorizovaného prodejce.

4. OVLÁDACÍ PANEL

4.1 Popis ovládacího panelu






- 1** Tlačítko Zap/Vyp (Zap/Vyp)
- 2** Volič programů
- 3** Displej
- 4** Tlačítko Start/Pauza (Start/Pauza)
- 5** Tlačítko Odložený start (Odložený Start)
- 6** Tlačítko Úspora času (Úspora Času)
- 7** Tlačítko Extra máchání (Extra Máchání)
- 8** Tlačítko Skvrny (Skvrny)
- 9** Tlačítko Snížení rychlosti odstředování (Odstřed.).
- 10** Tlačítko nastavení teploty (Teplota)

4.2 Displej











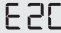


Část pro teplotu:

- | | | |
|---|----|-----------------------|
| A | 88 | Ukazatel teploty |
| | -- | Ukazatel studené vody |

Část pro odstředění:	
B	 Ukazatel rychlosti odstředování
	 Ukazatel funkce Bez odstředění ¹⁾
	 Ukazatel funkce Zastavení máchání


¹⁾ Dostupné pouze u programu Odstředění/Vypouštění.

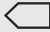
Ukazatele na displeji:	
	 Fáze praní
	 Fáze máchání
	 Fáze odstředování
C	 Dětská bezpečnostní pojistka
	 Zablokování dvířek Když se zobrazí tento symbol, nelze dvířka spotřebiče otevřít. Když tento symbol bliká, nelze dvířka spotřebiče otevřít. Před otevřením dvířek vyčkejte, dokud symbol nezmizí. Dvířka můžete otevřít až poté, co symbol zmizí.
	 Odložený start

Část pro čas:	
D	 Délka programu
	 Odložený start
	 Výstražné kódy
	 Chybové hlášení
	 Program je dokončen

5. PROGRAMY

5.1 Tabulka programů

Program Teplotní rozsah	Maximální množství prádla Maximální rychlost odstředování	Popis programu (Druh náplně a stupeň znečištění)
Prací programy		
Bavlna 95 °C - studená	6 kg 1000 ot/min	Bílá a barevná bavlna. Normálně a lehce znečištěné.
Bavlna + Předpírka 95 °C - studená	6 kg 1000 ot/min	Bílá a barevná bavlna. Velmi znečištěné a normálně znečištěné.
Extra Tichý 95 °C - studená	6 kg	Bílá a stálobarevná bavlna. Normálně a lehce znečištěné. Program vyřadí veškeré odstředovací fáze a provede tichý cyklus. Program se zastaví s vodou ve vaně.
Syntetické 60 °C - studená	3 kg 1000 ot/min	Prádlo ze syntetických nebo směsových tkanin. Normálně znečištěné.
Syntetické + Předpírka 60 °C - studená	3 kg 1000 ot/min	Prádlo ze syntetických nebo směsových tkanin. Velmi znečištěné a normálně znečištěné.
Snadné Žehlení 60 °C - studená	1.5 kg 1000 ot/min	Syntetické prádlo k šetrnému praní. Normálně a lehce zašpiněné. ¹⁾
Jemné 40 °C - studená	3 kg 1000 ot/min	Prádlo ze jemných tkanin jako akryl, viskóza, polyester. Normálně znečištěné.
 Vlna/Hedvábí 40 °C - studená	2 kg 1000 ot/min	Vlna vhodná k praní v pračce, ručně prané vlněné a jemné prádlo označené symbolem ručního praní. ²⁾
Odstředování/ Vypouštění ³⁾	6 kg 1000 ot/min	Odstředění prádla a vypuštění vody z bubny. Veškeré tkaniny s výjimkou vlněných a jemných tkanin.

Program Teplotní rozsah	Maximální množství prádla Maximální rychlost odstředování	Popis programu (Druh náplně a stupeň znečištění)
Máchání	6 kg 1000 ot/min	Máchání a odstředění prádla. Veškeré tkaniny s výjimkou vlněných a velmi jemných tkanin. Snižte rychlost odstředování v závislosti na typu prádla.
Záclony 40 °C - studená	2 kg 800 ot/min	Speciální program pro záclony . Fáze předpírky se zapne automaticky. ⁴⁾
Džíny 60 °C - studená	6 kg 1000 ot/min	Oděvy z džínoviny nebo žerzeje . Také pro prádlo tmavé barvy.
Rychlý intenzivní 60 °C - 40 °C	5 kg 1000 ot/min	Rychlý prací program pro lehce znečištěnou bílou nebo stálobarevnou bavlnu a směšové tkaniny .
20 min.-3Kg 40 °C - 30 °C	3 kg 1000 ot/min	Lehce znečištěné bavlněné a syntetické prádlo , které bylo nošeno pouze jednou.
Super Eco Studená	3 kg 1000 ot/min	Směšové tkaniny (bavlněné a syntetické prádlo). ⁵⁾
 Bavlna Eco ⁶⁾ 60 °C - 40 °C	6 kg 1000 ot/min	Bílá a stálobarevná bavlna . Normálně znečištěné. Spotřeba energie se sníží a délka pracího programu se prodlouží.

1) Aby se zabránilo pomačkání prádla, teplota vody v tomto programu je regulována a fáze praní a odstředění je mírná. Spotřebič provede několik předávných máchání.

2) Během tohoto programu se buben otáčí pomalu a praní je tak k prádlu šetrné. Může se zdát, že buben se neotáčí nebo že se neotáčí správně, ale to je u tohoto programu běžný jev.

3) Nastavte rychlost odstředování. Ujistěte se, že je rychlost vhodná pro daný typ praného prádla. Pokud nastavíte funkci Bez odstředění, je dostupná pouze vypouštěcí fáze.

4) Při máchání pouze s vodou nepoužívejte žádný prací prostředek.

5) Tento program je určen pro každodenní používání a dosáhnete s ním dobrých výsledků praní při nejnížší spotřebě energie a vody.

6) **Standardní programy s hodnotami spotřeby uvedenými na energetickém štítku.** Na základě směrnice 1061/2010 tyto programy odpovídají „standardnímu 60 °C programu pro bavlnu“ a „standardnímu 40 °C programu pro bavlnu“. Jedná se o nejspornější programy ve smyslu kombinované spotřeby energie a vody při praní běžně znečištěného bavlněného prádla.



Teplota vody prací fáze se může lišit od teploty uvedené pro zvolený program.

Kombinace programů a funkcí

Program	Odstřed. ed.	---	<input type="checkbox"/>	Skvrny ¹⁾	Extra Má- chání ²⁾	Úspo- ra Ča- su ³⁾	Odló- žený Start
Bavlna	■		■	■	■	■	■
Bavlna + Předpírka	■		■		■	■	■
Extra Tichý				■	■	■	■
Syntetické	■		■	■	■	■	■
Syntetické + Předpírka	■		■		■	■	■
Snadné Žehlení	■		■		■	■	■
Jemné	■		■	■	■	■	■
Vlna/Hedvábí	■		■				■
Odstředování/Vypouštění	■	■					■
Máchání	■		■		■		■
Záclony	■		■		■		■
Džíny	■		■		■		■
Rychlý intenzivní	■		■		■		■
20 min.-3Kg	■						■
Super Eco	■		■		■		■
Bavlna Eco	■		■	■	■	■ ⁴⁾	■

1) Funkce Skvrny není k dispozici u programů s teplotou nižší než 40 °C.

2) Zapnete-li funkci Extra máchání, spotřebič přidá několik dalších máchání. Pokud v programu Máchání nastavíte nízkou rychlost odstředování, spotřebič provede šetrné máchání a krátké odstředění.

3) Pokud nastavíte kratší délku programu, doporučujeme snížit množství prádla. Spotřebič lze plně naložit, výsledky praní však mohou být méně uspokojivé.

4) U tohoto programu lze nastavit pouze délku Extra krátký.

6. ÚDAJE O SPOTŘEBĚ



Údaje v této tabulce jsou přibližné. Údaje se mohou měnit vlivem různých příčin: množství a typ prádla, teplota vody a prostředí.



Na začátku programu se na displeji zobrazí délka programu pro maximální náplň.

Během fáze praní se délka programu vypočítává automaticky a lze ji výrazně zkrátit, je-li množství prádla nižší než je maximální náplň (např. při programu Bavlna 60 °C a maximální náplni 6 kg délka programu přesahuje dvě hodiny; při reálné náplni 1 kg délka programu nedosáhne jedné hodiny).

Když spotřebič vypočítává reálnou délku programu, na displeji bliká tečka.

Programy	Náplň (kg)	Spotřeba energie (kWh)	Spotřeba vody (litry)	Přibližná délka programu (minuty)	Zbytková vlhkost (%) ¹⁾
Bavlna 60 °C	6	1.00	56	146	60
Bavlna 40 °C	6	0.75	56	145	60
Syntetické 40 °C	3	0.47	45	127	37
Jemné 40 °C	3	0.65	62	100	37
Vlna/Hedvábí 30 °C ²⁾	2	0.25	55	56	32
Standardní programy pro bavlnu					
Standardní 60 °C program pro bavlnu	6	0.76	49	169	60
Standardní 60 °C program pro bavlnu	3	0.66	40	154	60
Standardní 40 °C program pro bavlnu	3	0.51	40	133	60

¹⁾ Na konci odstředovací fáze.

²⁾ U některých modelů není k dispozici.

Režim vypnuto (W)	Režim zapnuto (W)
0.48	0.48
Údaje ve výše uvedené tabulce splňují nařízení Evropské komise 1015/2010, kterou se provádí směrnice 2009/125/ES.	

7. NASTAVENÍ

7.1 Zvuková signalizace

Zvuková signalizace zazní, když:

- Zapnete spotřebič.
- Vypnete spotřebič.
- Stisknete tlačítka.
- Dokončí se program.
- Vyskytla se závada či porucha na spotřebiči.


K **vypnutí či zapnutí** zvukové signalizace stisknete současně Skvrny a Extra Máchání na dobu šesti sekund.



Když zvukovou signalizaci vypnete, bude stále funkční v případě poruchy spotřebiče.

7.2 Dětská bezpečnostní pojistka

Díky této funkci můžete zabránit dětem, aby si hrály s ovládacím panelem.

- Funkci **zapnete či vypnete** současným stisknutím Teplota a Odstřed., dokud se kontrolka  **nerozsvítí nebo nezhasne**. Tuto funkci lze zapnout:

- Po stisknutí Start/Pauza: tlačítka funkcí a volič programů jsou zablokována.
- Před stisknutím Start/Pauza: spotřebič nelze spustit.

7.3 Trvalé extra máchání

S touto funkcí můžete trvale zapnout přídavné máchání při volbě nového programu.

- Funkci **zapnete či vypnete** současným stisknutím Úspora Času a Odložený Start, dokud se příslušná kontrolka **nerozsvítí nebo nezhasne**.

8. FUNKCE

8.1 Volič programů

Otočením tohoto voliče nastavíte program. Rozsvítí se příslušná kontrolka programu.

8.2 Start/Pauza

Stisknutím tlačítka Start/Pauza spustíte nebo přerušíte program.

8.3 Odložený Start

Pomocí této funkce můžete odložit spuštění programu o 30 minut až 20 hodin.

Na displeji se zobrazí příslušný ukazatel a čas odloženého startu.

8.4 Úspora Času

Pomocí této funkce můžete zkrátit délku programu.

- Stisknutím tohoto tlačítka nastavíte „Zkrácenou délku“ u prádla znečištěného během dne.

- Dvojitým stisknutím nastavíte funkci „Extra krátký“ u velmi málo znečištěného prádla.



Některé programy lze použít pouze s jednou z těchto dvou funkcí.

8.5 Extra Máchání

Díky této funkci můžete k některým pracím programům přidat několik máchání, viz „Tabulka programů“.


Tato funkce se používá pro osoby alergické na prací prostředky a v oblastech s měkkou vodou.

Zobrazí se příslušný ukazatel.

8.6 Skvrny

Nastavením této funkce přidáte k programu fázi odstraňování skvrn.

Tuto funkci použijte u prádla s odolnými skvrnami.

Při nastavení této funkce vložte odstraňovač skvrn do komory .



Tato funkce prodlouží délku programu.
Tato funkce není k dispozici u programů s teplotou nižší než 40 °C.

8.7 Odštěď.

Pomocí této funkce můžete snížit výchozí rychlost odštěďování.

Na displeji se zobrazí ukazatel nastavené rychlosti.

Dodatečné funkce odštěďování: Bez odštěďování

- Nastavením této funkce zrušíte všechny odštěďovací fáze.
- Nastavuje se u velmi jemných tkanin.
- Protože není použito odštěďování, fáze máchání u některých pracích programů spotřebuje více vody.
- Na displeji se zobrazí ukazatel — — —.

9. PŘED PRVNÍM POUŽITÍM

1. Nalijte dva litry vody do komory na prací prostředek pro fázi praní. Zapnete tak vypouštěcí systém.
2. Vložte menší množství pracího prostředku do komory pro fázi praní.
3. Nastavte a spusťte program pro bavlnu na nejvyšší teplotu bez prádla.

10. DENNÍ POUŽÍVÁNÍ

10.1 Zapnutí spotřebiče


1. Zasuňte zástrčku do zásuvky.
2. Otevřete vodovodní kohoutek.
3. Stisknutím tlačítka Zap/Vyp zapnete spotřebič.

Zazní krátký zvukový signál.

10.2 Vkládání prádla

1. Otevřete dvířka spotřebiče.
2. Vložte prádlo do bubnu kus po kuse.
3. Prádlo před vložením do spotřebiče protřepete.

Zastavení máchání

- Nastavením této funkce snížíte pomačkání prádla.
- Prací program skončí s vodou v bubnu. Buben se otáčí pravidelně, aby se snížilo zmačkání prádla.
- Dvířka zůstanou zablokována. Před odblokováním dvířek je nutné vypustit vodu.
- Na displeji se zobrazí ukazatel .



Při vypouštění vody se řiďte částí „Vypouštění vody po dokončení programu“.

8.8 Teplota

Nastavením této funkce změníte výchozí teplotu.

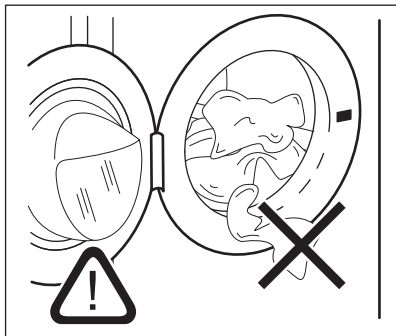
Kontrolka — — = studená voda.

Na displeji se zobrazuje nastavená teplota.

Tímto postupem odstraníte všechny možné nečistoty z bubnu a vany spotřebiče.

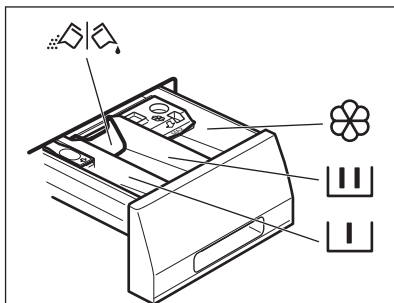
Ujistěte se, že do bubnu nevkládáte příliš mnoho prádla.





4. Dvířka dobře zavřete.



POZOR!
Ujistěte se, že mezi těsněním a dvířky nezůstane žádné prádlo. Hrozí nebezpečí úniku vody nebo poškození prádla.

10.3 Plnění pracího prostředku a přísad

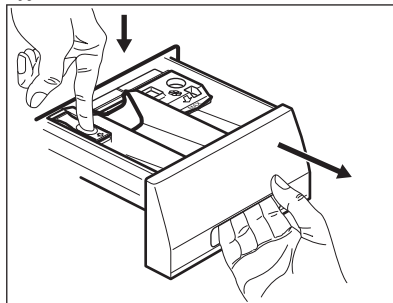


-  Komora pro fázi předpirky, pro program namáčení nebo pro odstraňovač skvrn.
-  Komora pro fázi praní.
-  Komora na tekuté přísady (aviváž, škrob).
- MAX** Značka maximálního množství pro tekuté přísady.
-  Klapka pro práškový nebo tekutý prací prostředek.

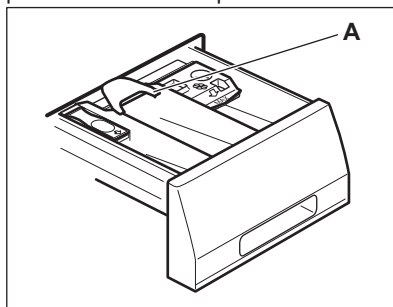
i Vždy dodržujte pokyny uvedené na balení pracích prostředků.

10.4 Zkontrolujte polohu klapky

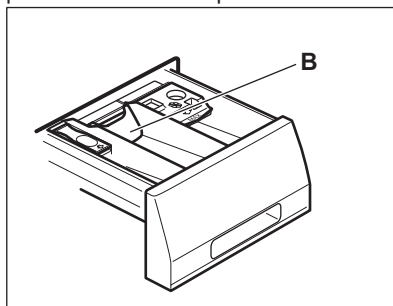
1. Vytáhněte dávkovač pracího prostředku až na doraz.
2. Stiskněte páčku dolů a dávkovač vyjměte.



3. Při použití práškového pracího prostředku otočte klapku nahoru.



4. Při použití tekutého pracího prostředku otočte klapku dolů.



**S klapkou DOLE:**

- Nepoužívejte gelové nebo husté tekuté prací prostředky.
- Nepoužívejte více tekutého pracího prostředku, než je uvedeno na klapce.
- Nenastavujte fázi předpírky.
- Nepoužívejte funkci odloženého startu.

5. Odměřte prací prostředek a aviváž.
6. Opatrně zavřete dávkovač pracího prostředku.

Ujistěte se, že klapka při zasunutí zásuvky nepřekáží.

10.5 Nastavení programu

1. Otočením voliče programů nastavte program:
 - Rozsvítí se příslušná kontrolka programu.
 - Kontrolka Start/Pauza bliká.
 - Na displeji se zobrazuje: výchozí teplota, rychlost odstředování, ukazatele fází programu a délka programu.
2. V případě potřeby změňte teplotu, rychlost odstředování, délku programu nebo přidejte dostupné funkce. Když zapnete nějakou funkci, zobrazí se ukazatel dané funkce.



Pokud něco nastavíte nesprávně, na displeji se zobrazí hlášení **Err**.

10.6 Spuštění programu bez odloženého startu

Stisknutím tlačítka Start/Pauza program spustíte.

Příslušná kontrolka přestane blikat a svítí.

Na displeji začne blikat ukazatel probíhající fáze.

Program se spustí a dvířka se zablokují.

Na displeji se zobrazí ukazatel



Vypouštěcí čerpadlo může při napouštění spotřebiče vodou chvíli pracovat.

10.7 Chování spotřebiče

Po přibližně 15 minutách od spuštění programu:

- Spotřebič automaticky přizpůsobí délku cyklu prádla, které jste vložili do bubnu, abyste dosáhli dokonalých výsledků praní při minimálním potřebném času.
- Na displeji se zobrazí nový časový údaj.

10.8 Spuštění programu s odloženým startem

1. Opakovaně stiskněte tlačítko Odložený Start, dokud se na displeji nezobrazí počet minut či hodin zbývajících do odloženého startu.

Zobrazí se příslušný ukazatel.

2. Stiskněte tlačítko Start/Pauza. Spotřebič spustí odpočet do odloženého startu.

Po dokončení odpočtu se automaticky spustí zvolený program.



Před tím, než spustíte spotřebič stisknutím tlačítka Start/Pauza, můžete nastavený odložený start zrušit nebo změnit.

10.9 Zrušení odloženého startu

Zrušení odloženého startu:

1. Stisknutím tlačítka Start/Pauza pozastavíte chod spotřebiče. Příslušná kontrolka začne blikat.
2. Stiskněte opakovaně tlačítko Odložený Start, až se na displeji zobrazí .
3. Dalším stisknutím tlačítka Start/Pauza program ihned spustíte.

10.10 Přerušování programu a změna funkce

Před vlastním spuštěním můžete měnit jen některé funkce.

1. Stiskněte tlačítko Start/Pauza. Příslušná kontrolka začne blikat.

2. Změňte nastavenou funkci.
3. Stiskněte opět tlačítko Start/Pauza. Program bude pokračovat.

10.11 Zrušení probíhajícího programu


1. Stisknutím tlačítka Zap/Vyp zrušíte program a vypnete spotřebič.
2. Opětovným stisknutím tlačítka Zap/Vyp zapnete spotřebič. Nyní můžete zadat nový program.



Před spuštěním nového programu může spotřebič vypustit vodu. V takovém případě se ujistěte, že je v přihrádce stále prací prostředek, který jinak opět doplňte.

10.12 Otevření dvířek během probíhajícího programu




POZOR!
Pokud je teplota nebo hladina vody v bubnu moc vysoká, ukazatel zablokování dvířek  zůstane zobrazen a dvířka nelze otevřít.

Dvířka otevřete následujícím způsobem:

1. Stisknutím tlačítka Zap/Vyp na několik sekund vypnete spotřebič.
2. Vyčkejte několik minut a poté opatrně otevřete dvířka spotřebiče.
3. Zavřete dvířka spotřebiče.
4. Zapněte spotřebič a znovu nastavte program.

10.13 Otevření dvířek spotřebiče během odloženého startu



Během probíhajícího odloženého startu jsou dvířka spotřebiče zablokována. Otevření dvířek spotřebiče:

1. Stiskněte tlačítko Start/Pauza. Na displeji se přestane zobrazovat ukazatel zablokování dvířek .
2. Otevřete dvířka spotřebiče.
3. Zavřete dvířka a stiskněte tlačítko Start/Pauza.

Odložený start bude pokračovat.

10.14 Konec cyklu

Po dokončení programu se spotřebič automaticky zastaví. Zazní zvukový signál (pokud je zapnutý).

Na displeji se zobrazí  a ukazatel zablokování dvířek  zhasne.

Zhasne kontrolka tlačítka Start/Pauza.

1. Stisknutím tlačítka Zap/Vyp vypnete spotřebič.

Po pěti minutách od konce programu funkce úspory energie spotřebič automaticky vypne.




Při opětovném zapnutí spotřebiče se na displeji zobrazí konec posledně nastaveného programu. Otočením voliče programu nastavte nový program.

2. Vymějte prádlo ze spotřebiče.
3. Zkontrolujte, zda je buben prázdný.
4. Nechte dvířka otevřená, abyste zabránili vzniku plísní a nepříjemných pachů.


10.15 Vypouštění vody po konci cyklu

Prací program je dokončen, ale v bubnu není voda:

Buben se otáčí pravidelně, aby se zabránilo zmačkání prádla.

Zobrazuje se ukazatel zablokování dvířek . Dvířka zůstanou zablokována.

Před otevřením dvířek je nutné vypustit vodu:

1. V případě potřeby snižte rychlost odstředování.
2. Stiskněte tlačítko Start/Pauza. Spotřebič vypustí vodu a odstředí prádlo.
3. Po dokončení programu a zhasnutí ukazatele zablokování dvířek  můžete dvířka otevřít.
4. Stisknutím Zap/Vyp na několik sekund vypnete spotřebič.



Spotřebič automaticky vypustí vodu a odstředí prádlo po přibližně 18 hodinách.

10.16 Funkce Automatický pohotovostní režim

Funkce Automatický pohotovostní režim spotřebič automaticky vypne za účelem snížení spotřeby energie, když:

- Spotřebič nepoužíváte po dobu pěti minut před tím, než stisknete tlačítko Start/Pauza.
- Stisknutím tlačítka Zap/Vyp opětovně zapnete spotřebič.

- Po pěti minutách od konce pracího programu
Stisknutím tlačítka Zap/Vyp opětovně zapnete spotřebič.
Na displeji se zobrazí délka posledního zvoleného programu.
Otočením voliče programu nastavte nový program.



Pokud jste nastavili program nebo funkci, která končí s vodou v bubnu, funkce Automatický pohotovostní režim **nevypne** spotřebič a nepřipomene vám, abyste vypustili vodu.

11. TIPY A RADY



VAROVÁNÍ!

Viz kapitoly o bezpečnosti.

11.1 Vkládání náplně prádla

- Prádlo rozdělte na: bílé, barevné, syntetické, jemné a vlněné.
- Řiďte se pokyny na etiketách praného prádla.
- Neperte současně bílé a barevné prádlo.
- Některé barevné oblečení může během prvního praní pouštět barvu. Doporučujeme proto, abyste jej při prvním praní prali odděleně.
- Zapněte knoflíky polštářů, zatáhněte zipy, zapněte háčky a patenty. Svažte pásky.
- Vyprázdněte kapsy a jednotlivé kusy prádla rozložte.
- Vícevrstvé tkaniny, vlněné prádlo a prádlo s potiskem či obrázky obraťte naruby.
- Odstraňte odolné skvrny.
- Silně zašpiněné skvrny vyperte pomocí speciálního pracího prostředku.
- Při praní záclon buďte opatrní. Odstraňte háčky nebo záclony vložte do pracího pytle nebo povlečení na polštář.
- Neperte nezaobroubené prádlo nebo prádlo, které se zatrhává. Při praní malých nebo jemných kusů prádla použijte prací pytel (např.

podprsenky s kovovými kosticemi, opasky, punčochové kalhoty apod.).

- Velmi malá náplň prádla může způsobit problémy s vyvážením během fáze odstředování. Pokud tak nastane, ručně rozložte prádlo v bubnu a spusťte odstředovací fázi znovu.

11.2 Odolné skvrny

U některých skvrn voda a prací prostředek nestačí.

Takovéto skvrny doporučujeme předem ošetřit před vložením příslušných kusů prádla do spotřebiče.

K dispozici jsou speciální odstraňovače skvrn. Použijte speciální odstraňovač skvrn vhodný pro daný druh skvrny a tkaniny.

11.3 Prací prostředky a přísady

- Použijte výhradně prací prostředky a přísady určené speciálně pro pračky:
 - práškové prostředky pro všechny druhy tkanin,
 - práškové prostředky pro jemné tkaniny (max. 40 °C) a vlnu,
 - tekuté prostředky, přednostně pro prací programy s nízkou prací teplotou (max. 60 °C), pro všechny druhy tkanin nebo

speciální prostředky pouze pro vlnu.

- Nemíchejte různé typy pracích prostředků.
- Abyste chránili životní prostředí, nepoužívejte více pracího prostředku, než je nutné.
- Dodržujte pokyny uvedené na balení těchto výrobků.
- Používejte správné výrobky odpovídající druhu a barvě tkanin, teplotě pracího programu a míře znečištění.
- Pokud váš spotřebič není vybaven dávkovačem pracího prostředku vybaveným klapkou, tekuté prací prostředky dávkujte pomocí dávkovací odměrky/kuličky (dodává výrobce pracího prostředku).

11.4 Ekologické rady

- Běžně zašpiněné prádlo perte pomocí programu bez předpírky.

12. ČIŠTĚNÍ A ÚDRŽBA



VAROVÁNÍ!

Viz kapitoly o bezpečnosti.

12.1 Čištění vnějších ploch

Spotřebič čistěte pouze pomocí mýdla a vlažné vody. Všechny plochy důkladně osušte.



POZOR!

Nepoužívejte alkohol, rozpouštědla ani chemické výrobky.

12.2 Odstraňování vodního kamene

Pokud je tvrdost vody ve vaší oblasti vysoká či střední, doporučujeme používat odvápnovací prostředek určený pro pračky.

Pravidelně kontrolujte buben, zda se na něm netvoří nános vodního kamene nebo stopy rzi.

Částice rzi odstraňujte pouze pomocí speciálních výrobků určených pro pračky. Tento proces proveďte odděleně od praní prádla.

- Vždy spouštějte prací program s maximální možnou náplní prádla.
- Pokud nastavíte program s nízkou teplotou, použijte v případě nutnosti odstraňovač skvrn.
- Pro používání správného množství pracího prostředku zkontrolujte tvrdost vody ve vašem vodovodním řadu. Viz „Tvrdost vody“.

11.5 Tvrdost vody

Pokud je tvrdost vody ve vaší oblasti vysoká či střední, doporučujeme používat změkčovač vody určený pro pračky. V oblastech s měkkou vodou není změkčovač vody nutné používat.

Tvrdost vody ve vaší oblasti zjistíte u místní vodárenské společnosti.

Používejte správné množství změkčovače vody. Dodržujte pokyny uvedené na balení těchto výrobků.



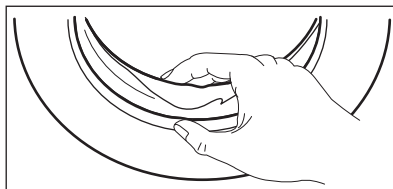
Vždy dodržujte pokyny uvedené na balení těchto výrobků.

12.3 Údržbové praní

U programů s nízkou teplotou je možné, že v bubnu zůstane určité množství pracího prostředku. Pravidelně proto provádějte údržbové praní, které provedete následovně:

- Vyjměte všechno prádlo z bubnu.
- Nastavte program pro bavlnu s nejvyšší teplotou a malým množstvím pracího prostředku.

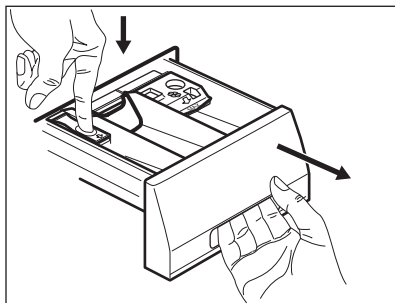
12.4 Těsnění dvířek



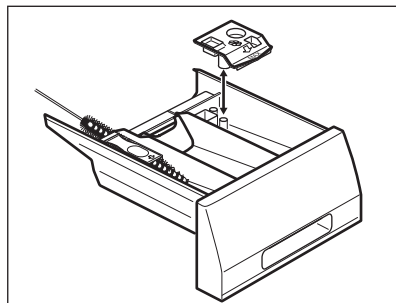
Pravidelně kontrolujte těsnění a odstraňte všechny předměty zachycené uvnitř.

12.5 Čištění dávkovače pracího prostředku

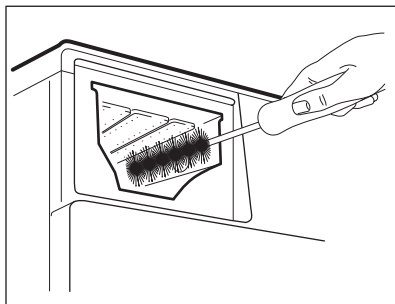
1.



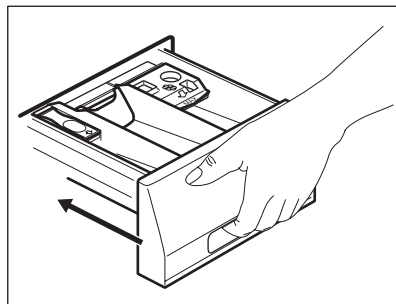
2.



3.



4.

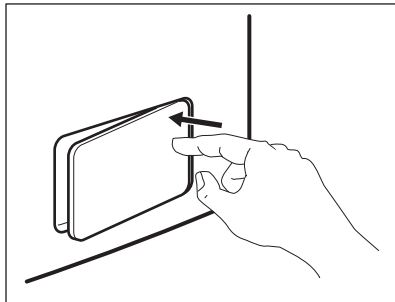


12.6 Čištění vypouštěcího filtru

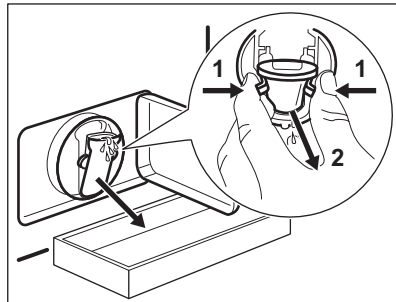


Vypouštěcí filtr nečistěte, pokud je voda ve spotřebiči horká.

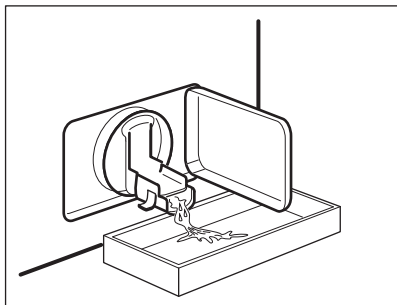
1.



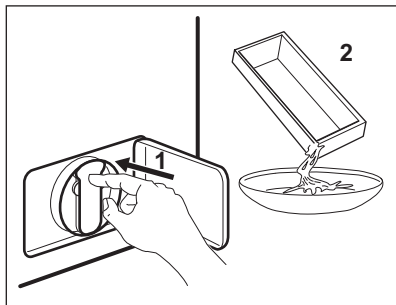
2.



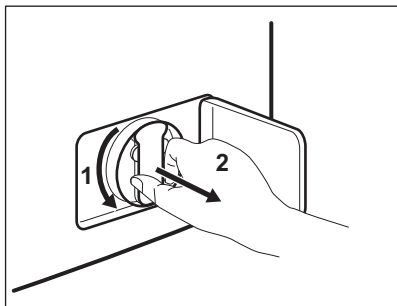
3.



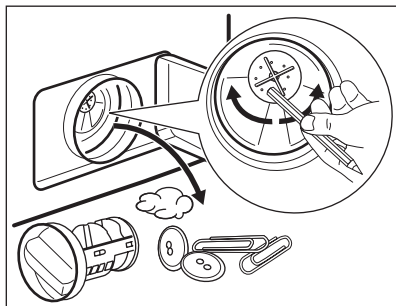
4.



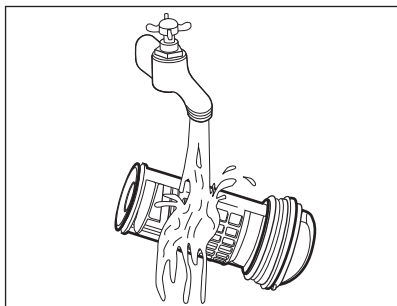
5.



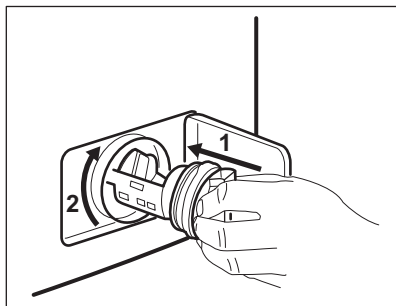
6.



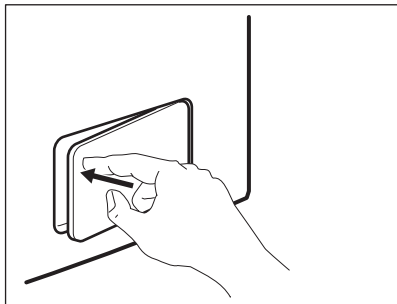
7.



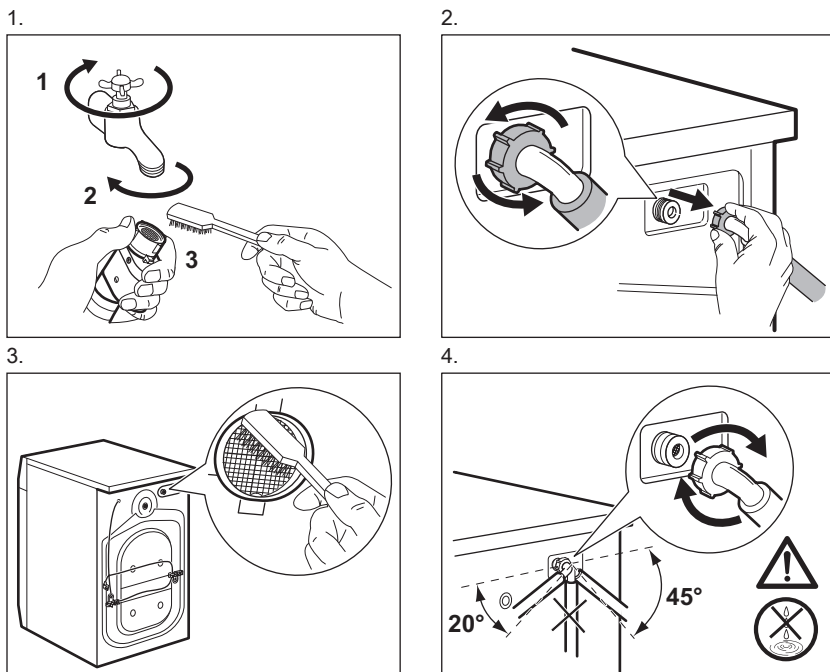
8.



9.



12.7 Čištění přívodní hadice a filtru přívodního ventilu



12.8 Nouzové vypouštění

Spotřebič nemůže z důvodů poruchy vypustit vodu.

Pokud se tak stane, proveďte kroky (1) až (9) uvedené v části „Čištění vypouštěcího filtru“. Je-li to nutné, čerpadlo vyčistěte.

Když vypustíte vodu pomocí nouzového vypouštění, je nutné vypouštěcí systém opět aktivovat:

1. Do komory pro hlavní praní dávkovače pracího prostředku nalijte dva litry vody.
2. Spusťte program na vypouštění vody.

12.9 Opatření proti vlivu mrazu

Pokud spotřebič instalujete v místě, kde může teplota klesnout pod 0 °C, vypusťte

zbylou vodu z přívodní hadice a vypouštěcího čerpadla.

1. Vytáhněte zástrčku ze zásuvky.
2. Zavřete vodovodní kohoutek.
3. Oba konce přívodní hadice vložte do nádoby a nechte z hadice vytéct vodu.
4. Vyprázdňte vypouštěcí čerpadlo. Viz nouzové vypouštění.
5. Když je vypouštěcí čerpadlo prázdné, namontujte přívodní hadici zpět.



VAROVÁNÍ!

Před opětovným použitím spotřebiče se ujistěte, že je okolní teplota vyšší než 0 °C.

Výrobce neručí za škody způsobené nízkými teplotami.

13. ODSTRAŇOVÁNÍ ZÁVAD



VAROVÁNÍ!

Viz kapitoly o bezpečnosti.

13.1 Úvod

Spotřebič nezačne pracovat nebo se během provozu zastavuje.

Nejprve zkuste najít řešení problému (viz tabulka). Pokud problém přetrvává, obraťte se na autorizované servisní středisko.

U některých problémů zazní zvuková signalizace a na displeji se zobrazí výstražný kód:

- **E10** - Spotřebič se neplní správně vodou.
- **E20** - Spotřebič nevypouští vodu.

- **E40** - Dvířka spotřebiče jsou otevřená nebo nejsou správně zavřena. Zkontrolujte dvířka!
- **E40** - Napájení ze sítě je nestabilní. Vyčkejte, dokud nebude napájení v síti stabilní.
- **E91** - Chyba v komunikaci mezi elektronickými prvky spotřebiče. Spotřebič vypněte a znovu zapněte.
- **EFD** - Je aktivován systém proti vyplavení. Odpojte spotřebič a zavřete vodovodní kohoutek. Kontaktujte autorizované servisní středisko.



VAROVÁNÍ!

Před kontrolou spotřebič vypněte.

13.2 Možné závady

Problém	Možné řešení
Nespustil se program.	Ujistěte se, že je zástrčka zapojená do síťové zásuvky.
	Přesvědčte se, že jsou dvířka spotřebiče zavřena.
	Ujistěte se, že není poškozená domovní pojistka či jistič.
	Ujistěte se, že jste stisknuli tlačítko Start/Pauza.
	Pokud je nastaven odložený start, zrušte jej nebo vyčkejte do konce odpočtu.
Spotřebič se neplní vodou správně.	Vypněte funkci dětské bezpečnostní pojistky, pokud je zapnutá.
	Zkontrolujte, zda je vodovodní kohoutek otevřený.
	Ujistěte se, že není příliš malý tlak na přívodu vody. Ohledně těchto informací se obraťte na místní vodárenský podnik.
	Ujistěte se, že není zanesený vodovodní kohoutek.
	Ujistěte se, že filtr na přívodní hadici a filtr na ventilu není ucpaný. Řiďte se částí „Čištění a údržba“.
	Ujistěte se, že přívodní hadice není přehnutá či přiskřípnutá.
	Ujistěte se, že je přívodní hadice správně umístěná.

Problém	Možné řešení
Spotřebič se neplní vodou a okamžitě se vypouští.	Ujistěte se, že je vypouštěcí hadice ve správné poloze. Hadice může být umístěna příliš nízko.
Spotřebič nevypouští vodu.	Ujistěte se, že není zanesený sifon.
	Ujistěte se, že vypouštěcí hadice není přehnutá či přiskřípnutá.
	Ujistěte se, že není zanesený vypouštěcí filtr. Filtr v případě potřeby vyčistěte. Řiďte se částí „Čištění a údržba“.
	Ujistěte se, že je vypouštěcí hadice správně umístěná.
	Nastavte vypouštěcí program, pokud jste zvolili program bez vypouštěcí fáze.
	Nastavte vypouštěcí program, pokud jste zvolili funkci, která končí s vodou ve vaně.
Odstředovací fáze neprobíhá nebo prací program trvá déle než obvykle.	Nastavte program odstředování.
	Ujistěte se, že není zanesený vypouštěcí filtr. Filtr v případě potřeby vyčistěte. Řiďte se částí „Čištění a údržba“.
	Ručně rozložte prádlo v bubnu a spusťte odstředovací fázi znovu. Tento problém může být zapříčiněn potížemi s vyvážením.
Na podlaze je voda.	Ujistěte se, že spojky na vodních hadicích jsou těsné a neuniká z nich žádná voda.
	Ujistěte se, že vypouštěcí hadice není poškozená.
	Ujistěte se, že používáte správný prací prostředek ve správném množství.
Nelze otevřít dvířka spotřebiče.	Ujistěte se, že se prací program dokončil.
	Nastavte vypouštěcí či odstředovací program, pokud je v bubnu voda.
Spotřebič vydává nezvyklý hluk.	Ujistěte se, že je spotřebič správně vyrovnán. Řiďte se pokyny v části „Instalace“.
	Ujistěte se, že jste odstranili veškerý obalový materiál a přepravní šrouby. Řiďte se pokyny v části „Instalace“.
	Do bubnu přidejte více prádla. Může se jednat o příliš malou náplň.

Problém	Možné řešení
Program je kratší než je zobrazený čas.	Spotřebič vypočítá novou dobu podle množství prádla. Viz kapitola „Údaje o spotřebě“.
Program je delší než je zobrazený čas.	Je-li prádlo rozložené nerovnoměrně, doba praní bude delší. Jedná se o běžný jev.
Neuspokojivé výsledky praní.	Zvyšte množství pracího prostředku nebo použijte jiný.
	Před vypráním prádla odstraňte odolné skvrny pomocí speciálního přípravku.
	Nastavte správnou teplotu.
	Snižte náplň prádla.
Nelze nastavit funkci.	Ujistěte se, že jste stisknuli pouze požadovaná tlačítka.

Po kontrole spotřebič zapněte. Program bude pokračovat od okamžiku, ve kterém byl přerušen.

Pokud se problém objeví znovu, obraťte se na autorizované servisní středisko.


Pokud se na displeji zobrazí jiné výstražné kódy. Vypněte a zapněte spotřebič. Pokud problém přetrvává, obraťte se na autorizované servisní středisko.


14. TECHNICKÉ ÚDAJE

Rozměry	Šířka / Výška / Hloubka / Celková hloubka	600 mm/ 850 mm/ 450 mm/ 487 mm
Připojení k elektrické síti	Napětí Celkový příkon Pojistka Frekvence	230 V 2 000 W 10 A 50 Hz
Úroveň ochrany proti průniku pevných částic a vlhkosti, kterou zajišťuje ochranný kryt s výjimkou míst, kde není nízkonapěťové vybavení chráněno proti vlhkosti		IPX4
Tlak přívodu vody	Minimální Maximální	0,5 bar (0,05 MPa) 8 bar (0,8 MPa)
Přívod vody ¹⁾		Studená voda
Maximální množství prádla	Bavlna	6 kg
Třída energetické účinnosti		A++
Rychlost odstředování	Maximální	1000 ot/min

¹⁾ Přívodní hadici připojte ke kohoutku se závitem 3/4".

15. POZNÁMKY K OCHRANĚ ŽIVOTNÍHO PROSTŘEDÍ

Recyklujte materiály označené symbolem . Obaly vyhodte do příslušných odpadních kontejnerů k recyklaci. Pomáhejte chránit životní prostředí a lidské zdraví a recyklovat elektrické a elektronické spotřebiče

určené k likvidaci. Spotřebiče označené příslušným symbolem  nelikvidujte spolu s domovním odpadem. Spotřebič odevzdejte v místním sběrném dvoře nebo kontaktujte místní úřad.

OBSAH

1. BEZPEČNOSTNÉ INFORMÁCIE.....	28
2. BEZPEČNOSTNÉ POKYNY.....	29
3. POPIS VÝROBKU.....	31
4. OVLÁDACÍ PANEL.....	32
5. PROGRAMY.....	34
6. SPOTREBA.....	37
7. NASTAVENIA.....	38
8. VOLITEĽNÉ FUNKCIE.....	39
9. PRED PRVÝM POUŽITÍM.....	40
10. KAŽDODENNÉ POUŽÍVANIE.....	40
11. TIPY A RADY.....	44
12. OŠETROVANIE A ČISTENIE.....	45
13. RIEŠENIE PROBLÉMOV.....	49
14. TECHNICKÉ ÚDAJE.....	51

NAJLEPŠIE VÝSLEDKY

Ďakujeme vám, že ste si vybrali tento výrobok značky AEG. Vyrobili sme ho tak, aby vám poskytoval perfektný výkon mnoho rokov, a s inovatívnymi technológiami, ktoré vám uľahčia život – to sú vlastnosti, ktoré pri bežných spotrebičoch často nenájdete. Venujte, prosím, niekoľko minút tomuto návodu a dôkladne si ho prečítajte, aby ste svoj spotrebič mohli využívať čo najlepšie. Navštívte našu internetovú stránku, kde nájdete:



Tipy na používanie, brožúry, pokyny na riešenie problémov a informácie o údržbe:

www.aeg.com/webselfservice



Zaregistrujte si výrobok a využívajte ešte lepšie služby:

www.registreaeg.com




Môžete si kúpiť príslušenstvo, spotrebný materiál a originálne náhradné diely pre váš spotrebič:

www.aeg.com/shop

STAROSTLIVOSŤ A SLUŽBY ZÁKAZNÍKOM

Odporúčame, aby ste používali originálne náhradné diely. Keď budete kontaktovať autorizované servisné stredisko, nezabudnite si pripraviť nasledujúce údaje: Model, číslo výrobku, sériové číslo. Tieto informácie nájdete na typovom štítku.

 Varovanie/upozornenie – Bezpečnostné pokyny

 Všeobecné informácie a tipy

 Ochrana životného prostredia

Vyhradzujeme si právo na zmeny bez predchádzajúceho upozornenia.

1. ⚠ **BEZPEČNOSTNÉ INFORMÁCIE**

Pred inštaláciou a používaním spotrebiča si pozorne prečítajte priložený návod na používanie. Výrobca nezodpovedá za telesnú ujmu ani za škody spôsobené nesprávnou montážou alebo používaním. Tieto pokyny uskladnite na bezpečnom a prístupnom mieste, aby ste do nich mohli v budúcnosti nahliadnuť.

1.1 **Bezpečnosť detí a zraniteľných osôb**

- Tento spotrebič môžu používať deti staršie ako 8 rokov a osoby so zníženou spôsobilosťou pod podmienkou, že im boli dané pokyny a sú pod dohľadom, pokiaľ ide o bezpečné používanie spotrebiča a chápu možné súvisiace riziká.
- Nedovoľte, aby sa deti hrali so spotrebičom.
- Deti do 3 rokov vrátane sa nesmú nikdy približovať k spotrebiču, keď je v prevádzke.
- Obaly vždy uschovajte mimo dosah detí a náležite ich zlikvidujte.
- Pracie prostriedky uschovajte mimo dosahu detí.
- Keď sú dvierka spotrebiča otvorené, nedovoľte deťom ani domácim zvieratám, aby sa k nemu priblížili.
- Deti nesmú spotrebič bez dozoru čistiť ani vykonávať žiadnu údržbu na spotrebiči.

1.2 **Všeobecné bezpečnostné pokyny**

- Nemeňte technické charakteristiky tohto spotrebiča.
- Neprekračujte maximálnu náplň 6 kg (pozrite si kapitolu „Tabuľka programov“).
- Prevádzkový tlak vody v mieste vstupu vody z prípojky musí byť medzi 0,5 bar (0,05 MPa) a 8 bar (0,8 MPa).
- Vetrací otvor v dolnej časti spotrebiča (ak je k dispozícii) nesmie byť zakrytý kobercom, podložkou ani inou pokrývkou podlahy.
- Spotrebič treba zapojiť do vodovodnej siete pomocou novej dodanej súpravy hadíc alebo iných nových

súprav hadíc dodaných autorizovaným servisným strediskom.

- Staré súpravy hadíc sa nesmú opätovne použiť.
- Ak je poškodený elektrický napájací kábel, musíte ho dať vymeniť u výrobcu, v autorizovanom servisnom stredisku alebo u kvalifikovanej osoby, aby sa predišlo nebezpečenstvu.
- Pred vykonávaním údržby spotrebič vypnite a vytiahnite jeho zástrčku zo sieťovej zásuvky.
- Na čistenie spotrebiča nepoužívajte prúd vody pod tlakom a/alebo paru.
- Spotrebič vyčistite vlhkou handrou. Používajte iba neutrálne saponáty. Nepoužívajte abrazívne prostriedky, drôtenky, rozpúšťadlá ani kovové predmety.

2. BEZPEČNOSTNÉ POKYNY

2.1 Montáž

- Odstráňte všetky obaly a prepravné prvky.
- Prepravné skrutky uskladnite na bezpečnom mieste. Ak sa chystáte spotrebič v budúcnosti presúvať, skrutky musíte znovu použiť a uzamknúť bubon, aby ste predišli vnútornému poškodeniu.
- Vždy dávajte pozor, ak presúvate spotrebič, pretože je ťažký. Vždy používajte ochranné rukavice a uzavretú obuv.
- Poškodený spotrebič neinštalujte ani nepoužívajte.
- Dodržiavajte pokyny pre inštaláciu dodané so spotrebičom.
- Spotrebič neinštalujte ani nepoužívajte na miestach, kde môže byť teplota nižšia ako 0 °C alebo kde je spotrebič vystavený poveternostným vplyvom.
- Podlaha, kde má byť spotrebič umiestnený, musí byť rovná, stabilná, čistá a odolná voči teplote.
- Zabezpečte prúdenie vzduchu medzi spotrebičom a podlahou.
- Pomocou nožičiek nastavte potrebný priestor medzi spotrebičom a podlahou.

- Spotrebič neinštalujte tam, kde dverka spotrebiča nemožno úplne otvoriť.

2.2 Zapojenie do elektrickej siete

- Spotrebič musí byť uzemnený.
- Vždy používajte správne inštalovanú uzemnenú zásuvku.
- Uistite sa, že elektrické údaje uvedené na typovom štítku spotrebiča zodpovedajú parametrom elektrickej siete. Ak nie, kontaktujte elektrikára.
- Nepoužívajte adaptéry, rozdvojky ani predlžovacie prívodné káble.
- Uistite sa, že zástrčka a prívodný elektrický kábel nie sú poškodené. Ak prívodný elektrický kábel spotrebiča treba vymeniť, túto operáciu smie urobiť iba pracovník autorizovaného servisného strediska.
- Zástrčku zapojte do zásuvky až na konci inštalácie. Uistite sa, že napájací elektrický kábel je po inštalácii prístupný.
- Nedotýkajte sa elektrického napájacieho kábla ani zástrčky mokrými rukami.

- Pri odpájaní spotrebiča od elektrickej siete neťahajte za prívodný kábel. Vždy ťahajte za zástrčku.
- Tento spotrebič spĺňa smernice EHS.

2.3 Pripojenie na vodovodné potrubie

- Vodné hadice nesmiete poškodiť.
- Pred pripojením k novým potrubiam alebo potrubiam, ktoré boli opravené alebo vybavené novými zariadeniami (vodomery atď.), nechajte vodu stiecť, kým nebude čistá a číra.
- Uistite sa, že počas alebo po prvom použití spotrebiča neuniká viditeľné voda.

2.4 Použitie



VAROVANIE!

Hrozí nebezpečenstvo zranenia, úrazu elektrickým prúdom, požiaru, popálenín alebo poškodenia spotrebiča.

- Tento spotrebič je určený iba na použitie v domácnosti.
- Dodržiavajte bezpečnostné pokyny na obale pracieho prostriedku.
- Horľavé látky ani predmety, ktoré sú nasiaknuté horľavými látkami, nekladte do spotrebiča, do jeho blízkosti ani naň.
- Uistite sa, že ste z bielizne odstránili všetky kovové predmety.

- Pod spotrebič nedávajte nádobu na zachytávanie unikajúcej vody. Informácie o povolenom príslušenstve vám poskytne autorizované servisné stredisko.
- Nedotýkajte sa sklenených dvierok, pokiaľ je zapnutý program. Sklo môže byť horúce.

2.5 Servis

- Ak treba dať spotrebič opraviť, obráťte sa na autorizované servisné stredisko.
- Používajte iba originálne náhradné súčiastky.

2.6 Likvidácia



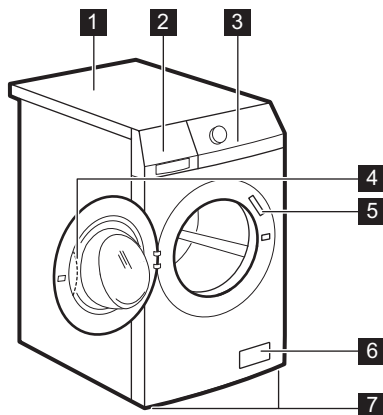
VAROVANIE!

Nebezpečenstvo poranenia alebo udusenía.

- Spotrebič odpojte od elektrickej siete a prívodu vody.
- Prívodný elektrický kábel odrežte blízko pri spotrebiči a zlikvidujte ho.
- Odstráňte západku dvierok, aby ste zabránili uviaznutiu detí a domácich zvierat v bubne.
- Spotrebič zlikvidujte v súlade s miestnymi požiadavkami na recykláciu elektrických a elektronických spotrebičov (WEEE).

3. POPIS VÝROBKU

3.1 Prehľad spotrebiča



- 1 Pracovná plocha
- 2 Dávkovač pracieho prostriedku
- 3 Ovládací panel
- 4 Rukoväť dverok
- 5 Typový štítok
- 6 Filter vypúšťacieho čerpadla
- 7 Nôžky na vyrovnanie spotrebiča

3.2 K dispozícii u autorizovaného predajcu

- i** Bezpečnostné štandardy spotrebiča zaručí iba vhodné príslušenstvo schválené AEG. Pri použití neschválených dielov zanikajú akékoľvek nároky na sťažnosti.

Súprava upevňovacích doštičiek (4055171146)

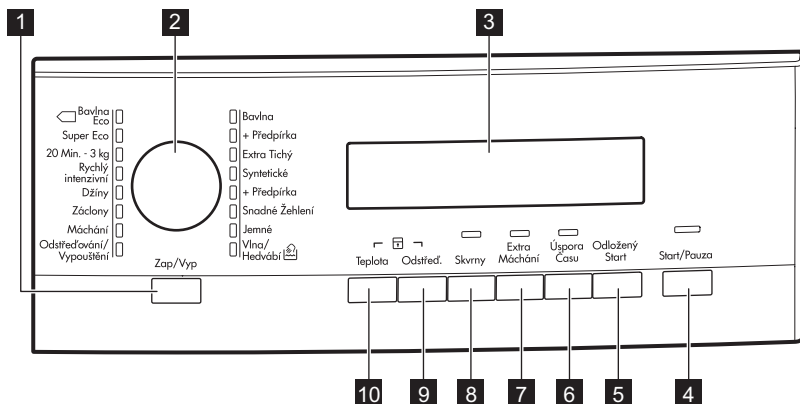
K dispozícii u autorizovaného predajcu.

Ak spotrebič inštalujete na podstavec, zaistíte spotrebič upevňovacími doštičkami.

Pozorne si prečítajte pokyny dodávané s príslušenstvom.

4. OVLÁDACÍ PANEL

4.1 Popis ovládacieho panela




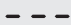

- | | |
|---|---|
| 1 Tlačidlo Zap/Vyp (Zap/Vyp) | 7 Tlačidlo Extra plákanie (Extra Máchání) |
| 2 Volič programov | 8 Tlačidlo Škrvny (Škrvny) |
| 3 Displej | 9 Tlačidlo zníženia rýchlosti odstreďovania (Odstřed.) |
| 4 Tlačidlo Štart/Prestávka (Start/Pauza) | 10 Tlačidlo teploty (Teplota) |
| 5 Tlačidlo Posunutý štart (Odložený Start) | |
| 6 Tlačidlo Úspora času (Úspora Času) | |

4.2 Displej














Oblasť teploty:

A	88	Ukazovateľ teploty
	--	Ukazovateľ studenej vody.

Oblasť odstreďovania:	
B	 Ukazovateľ rýchlosti odstreďovania
	 Ukazovateľ Bez odstreďovania ¹⁾
	 Ukazovateľ funkcie Plákanie stop.

¹⁾ K dispozícii iba pre program Odstreďovanie/Vypúšťanie.


Displej s ukazovateľmi:	
C	 Fáza prania
	 Fáza plákania
	 Fáza odstreďovania
	 Detská poistka
	 Dvierka zablokované Ak je zobrazený tento symbol, nie je možné otvoriť dvierka spotrebiča. Ak bliká tento symbol, nie je možné otvoriť dvierka spotrebiča. Pred otvorením dvierok počkajte, kým symbol zhasne. Dvierka môžete otvoriť až vtedy, keď symbol zhasne.
 Posunutý štart	


Oblasť času:	
D	 Trvanie programu
	 Posunutý štart
	 Kódy alarmu
	 Chybové hlásenie
	 Program sa skončil

5. PROGRAMY

5.1 Tabuľka programov

Program Teplotný rozsah	Maximálna hmotnosť ná- plne Maximálna rýchlosť od- stredovania	Popis programu (Druh náplne a úroveň znečistenia)
Pracie programy		
Bavlna 95 °C – studená voda	6 kg 1000 ot./min.	Biela a farebná bavlna. Bežné a mierne znečistenie.
Bavlna + Předpír- ka 95 °C – studená voda	6 kg 1000 ot./min.	Biela a farebná bavlna. Silné a bežné znečistenie.
Extra Tichý 95 °C – studená voda	6 kg	Biela a farebná bavlna. Bežné a mierne znečistenie. Program vynechá fázy odstredovania a vykoná tichý cyklus. Cyklus sa zastaví s vodou v bubne.
Syntetické 60 °C – studená voda	3 kg 1000 ot./min.	Syntetické alebo zmesové tkaniny. Bežné znečistenie.
Syntetické + Před- pírka 60 °C – studená voda	3 kg 1000 ot./min.	Syntetické alebo zmesové tkaniny. Silné a bežné znečistenie.
Snadné Žehlení 60 °C – studená voda	1.5 kg 1000 ot./min.	Syntetická bielizeň určená na jemné pranie. Bežné a mierne znečistenie. ¹⁾
Jemné 40 °C – studená voda	3 kg 1000 ot./min.	Jemné tkaniny ako bielizeň z akrylu, viskózy a polyesteru. Bežné znečistenie.

Program Teplotný rozsah	Maximálna hmotnosť ná- plne Maximálna rýchlosť od- stredovania	Popis programu (Druh náplne a úroveň znečistenia)
 Vlna/Hedvábí 40 °C – studená voda	2 kg 1000 ot./min.	Vlna vhodná na pranie v práčke, vlna určená na ručné pranie a jemné tkaniny s označením «hand washing» pre ručné pranie. ²⁾
Odstředování/ Vypouštění ³⁾	6 kg 1000 ot./min.	Odstředování bielizne a odčerpání vody z bubna. Všetky tkaniny, okrem vlny a veľmi jemnej bielizne.
Máchání	6 kg 1000 ot./min.	Plákanie a odstředování bielizne. Všetky tkaniny , okrem vlnenej a veľmi jemnej bielizne. Rýchlosť odstředování znížte podľa druhu bielizne.
Záclony 40 °C – studená voda	2 kg 800 ot./min.	Špeciálny program pre záclony . Fáza predpierania sa aktivuje automaticky. ⁴⁾
Džíny 60 °C – studená voda	6 kg 1000 ot./min.	Džínovina a džersej. Aj na bielizeň tmavej farby.
Rychlý intenzivní 60 °C – 40 °C	5 kg 1000 ot./min.	Program rýchleho prania na bielu/farebne stálu bavlnu a zmesové tkaniny s miernym znečistením.
20 min.-3Kg 40 °C – 30 °C	3 kg 1000 ot./min.	Bavlnené a syntetické tkaniny s miernym znečistením alebo iba jedenkrát nosené.
Super Eco Studená voda	3 kg 1000 ot./min.	Zmiešané tkaniny (bavlnené a syntetické tkaniny) ⁵⁾ .


Program Teplotný rozsah	Maximálna hmotnosť ná- plne Maximálna rýchlosť od- streďovania	Popis programu (Druh náplne a úroveň znečistenia)
 Bavlna Eco ⁶) 60 °C – 40 °C	6 kg 1000 ot./min.	Biela bavlna a farebne stála bavlna. Bežné znečistenie. Spotreba energie sa zníži a trvanie pracieho programu sa predĺži.

- 1) Tento cyklus reguluje teplotu vody a vykoná jemné pranie a odstredovanie, aby znížil pokrčenie. Spotrebič pridáva dodatočné plákania.
- 2) Počas tohto cyklu sa bubon otáča pomaly, aby bolo zaručené jemné vypranie. Môže sa zdať, že sa bubon neotáča alebo že sa neotáča správne.
- 3) Nastavte rýchlosť odstredovania. Uistite sa, že je vhodná pre druh pranej tkaniny. Ak nastavíte funkciu Bez odstredovania, potom prebehne iba fáza vypúšťania.
- 4) Pre fázu predpierania nepoužívajte žiadny prací prostriedok, aby sa textilie preplákali v čistej vode.
- 5) Tento program je určený na každodenné použitie a má najnižšiu spotrebu energie a vody pri zachovaní dobrej účinnosti prania.
- 6) **Štandardné programy, ktoré zodpovedajú hodnotám spotreby na štítku energetickej účinnosti.** Podľa nariadenia 1061/2010 sú tieto programy v uvedenom poradí «štandardný program na bavlnu pri 60 °C» a «štandardný program na bavlnu pri 40 °C». Sú to najúčinnšie programy vhodné na pranie bežne znečisteného bavlneného oblečenia z hľadiska kombinovanej spotreby energie a vody.



Teplota vody počas fázy prania sa môže líšiť od teploty určenej pre zvolený program.

Kompatibilita voliteľných funkcií s programami

Program	Odstř ed.	---		Skvr-ny ¹⁾	Extra Má- chání ²⁾	Úspo- ra Ča- su ³⁾	Odlo- žený Start
Bavlna	■		■	■	■	■	■
Bavlna + Předpírka	■		■		■	■	■
Extra Tichý				■	■	■	■
Syntetické	■		■	■	■	■	■
Syntetické + Předpírka	■		■		■	■	■
Snadné Žehlení	■		■		■	■	■
Jemné	■		■	■	■	■	■
Vlna/Hedvábí	■		■				■
Odstředování/Vypouštění	■	■					■

Program	Odstř ed'.	---	<input type="checkbox"/>	Skvr- ny ¹⁾	Extra Má- chání ²⁾	Úspo- ra Ča- su ³⁾	Odló- žený Start
Máchání	■		■		■		■
Záclony	■		■		■		■
Džíny	■		■		■		■
Rychlý intenzivní	■		■		■		■
20 min.-3Kg	■						■
Super Eco	■		■		■		■
Bavlna Eco	■		■	■	■	■ ⁴⁾	■

1) Funkcia Škvrny nie je k dispozícii pri teplotách nižších ako 40 °C.

2) Ak nastavíte voliteľnú funkciu Extra plákanie, spotrebič pridá niekoľko dodatočných plákaní. Ak pri programe Plákanie nastavíte nízku rýchlosť odstreďovania, spotrebič vykoná jemné plákania a krátke odstredenie.

3) Ak nastavíte kratšie trvanie, odporúčame, aby ste znížili množstvo náplne. V spotrebiči je možné prať aj celú náplň bielizne, ale účinnosť prania môže byť nižšia.

4) Pre tento program môžete nastaviť iba voliteľnú funkciu Extra rýchly.

6. SPOTREBA



Údaje v tejto tabuľke sú približné. Údaje môžu ovplyvniť rôzne faktory: množstvo a druh bielizne, teplota vody a okolitá teplota.


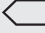
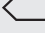
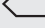


Na začiatku programu sa na displeji zobrazí trvanie programu pri maximálnej náplni.

Počas fázy prania sa automaticky vypočíta skutočné trvanie programu a oproti pôvodnému času programu sa môže značne skrátiť, ak je množstvo bielizne menšie než maximálna náplň (napr. Bavlna 60 °C, maximálna náplň 6 kg, trvanie programu prekročí 2 hodiny; skutočná náplň 1 kg, trvanie programu neprekročí 1 hodinu).

Počas vypočítavania skutočného trvania programu na displeji bliká bodka.

Programy	Náplň (kg)	Spotreba energie (kWh)	Spotreba vody (litre)	Približné tr- vanie pro- gramu (mi- núty)	Zostatková vlhkosť (%) ¹⁾
Bavlna 60 °C	6	1.00	56	146	60
Bavlna 40 °C	6	0.75	56	145	60

Programy	Náplň (kg)	Spotreba energie (kWh)	Spotreba vody (litre)	Približné trvanie programu (minúty)	Zostatková vlhkosť (%) ¹⁾
Syntetické 40 °C	3	0.47	45	127	37
Jemné 40 °C	3	0.65	62	100	37
Vlna/Hedvábí 30 °C 2)	2	0.25	55	56	32
Štandardné programy na bavlnu 					
Štandardný program bavlna 60 °C 	6	0.76	49	169	60
Štandardný program bavlna 60 °C 	3	0.66	40	154	60
Štandardný program bavlna 40 °C 	3	0.51	40	133	60

1) Na konci fázy odstreďovania.

2) Pri niektorých modeloch nie je k dispozícii.

Vypnutý režim (W)	Pohotovostný režim (W)
0.48	0.48
Informácie v hore uvedenej tabuľke sú v súlade s nariadením Európskej komisie 1015/2010, ktorým sa zavádza smernica 2009/125/ES.	

7. NASTAVENIA

7.1 Zvukové signály

Kedy zaznejú zvukové signály:

- Zapnete spotrebič.
- Vypnete spotrebič.
- Stlačíte tlačidlá.
- Program sa skončil.
- Spotrebič má poruchu.


Ak chcete **vypnúť/zapnúť** zvukové signály, stlačte tlačidlo Skvrny a tlačidlo Extra Máchání súčasne na 6 sekúnd.



Aj keď zvukové signály vypnete, zaznejú pri poruche spotrebiča.

7.2 Detská poistka

Pomocou tejto voliteľnej funkcie môžete zabrániť deťom hrať sa s ovládacím panelom.

- Ak chcete **zapnúť/vypnúť** túto voliteľnú funkciu, stlačte súčasne tlačidlá Teplota a Odstřed'. a podržte ich stlačené, kým sa ukazovateľ  **nerozsvieti/nezhasne**.

Túto funkciu môžete zapnúť:

- Po stlačení tlačidla Start/Pauza: zablokujú sa voliteľné funkcie a volí program.

- Pred stlačením tlačidla Start/Pauza: spotrebič sa nedá spustiť.

7.3 Trvalé extra plákanie

Pomocou tejto voliteľnej funkcie môžete natrvalo zapnúť funkciu Extra plákanie pre každý nový nastavený program.

- Ak chcete **zapnúť/vypnúť** túto voliteľnú funkciu, stlačte súčasne tlačidlá Úspora Času a Odložený Start a podržte ich stlačené, kým sa ukazovateľ **nerozsvieti/nezhasne**.

8. VOLITEĽNÉ FUNKCIE

8.1 Ovládač programov

Otáčaním tohto ovládača nastavíte program. Rozsvieti sa ukazovateľ príslušného programu.

8.2 Start/Pauza

Stlačením tlačidla Start/Pauza spustíte alebo prerušíte program.

8.3 Odložený Start

Pomocou tejto voliteľnej funkcie môžete posunúť štart programu o 30 minút až 20 hodín.

Na displeji sa zobrazuje príslušný ukazovateľ a čas posunutia.

8.4 Úspora Času

Pomocou tejto voliteľnej funkcie môžete skrátiť trvanie programu.

- Jedným stlačením tohto tlačidla nastavíte skrátený čas pre bežne znečistenú bielizeň.
- Pri mierne znečistenej bielizni stlačte tlačidlo dvakrát. Nastaví sa možnosť „Extra rýchly“.



Niektoré programy umožňujú len jednu z dvoch funkcií.

8.5 Extra Máchání

S touto voliteľnou funkciou môžete pridať k niektorým pracím programom plákania, pozrite si časť „Tabuľka programov“.


Túto funkciu použijete v prípade osôb alergických na pracie prostriedky a v oblastiach s mäkkou vodou.

Príslušný ukazovateľ sa rozsvieti.

8.6 Skvrny

Nastavením tejto voliteľnej funkcie pridáte do programu fázu odstraňovania škvŕn.

Túto funkciu použijete na bielizeň s odolnými škvŕnami.

Keď nastavíte túto funkciu, do priehradky  dajte odstraňovač škvŕn.



Táto voliteľná funkcia predlžuje trvanie programu. Táto funkcia nie je k dispozícii pri teplotách nižších ako 40 °C.

8.7 Odstřed'.

Touto voliteľnou funkciou môžete znížiť štandardnú rýchlosť odstredovania.

Na displeji sa zobrazuje ukazovateľ nastavenej rýchlosti.


Ďalšie voliteľné funkcie odstredovania: Bez odstredovania

- Po nastavení tejto voliteľnej funkcie práčka vypustí všetky fázy odstredovania.
- Túto funkciu nastavte pre veľmi jemné tkaniny.
- Pri niektorých pracích programoch sa použije pri fázy plákania viac vody, aby sa vykompenzovala neprítomnosť odstredovania.
- Na displeji sa zobrazí ukazovateľ

— — —

Plákanie Stop

- Túto voliteľnú funkciu nastavte vtedy, ak chcete znížiť pokrčenie bielizne.
- Prací program sa skončí s vodou v bubne. Bubon sa bude pravidelne otáčať, aby obmedzil krčenie bielizne.

- Dvierka zostanú zablokované. Ak chcete dvierka otvoriť, musíte vypustiť vodu.
- Na displeji sa zobrazí ukazovateľ .



Ak chcete vypustiť vodu, pozrite si časť „Vypustenie vody po skončení cyklu“.

8.8 Teplota

Touto voľiteľnou funkciou môžete zmeniť predvolenú teplotu.

Ukazovateľ — = studená voda.

Na displeji sa zobrazí nastavená teplota.

9. PRED PRVÝM POUŽITÍM

1. Do priehradky na prací prostriedok pre fázu prania nalejte 2 litre vody. Aktivuje sa odtokový systém.
2. Do priehradky na fázu prania pridajte malé množstvo pracieho prostriedku.
3. Nastavte a spustíte program pre bavlnu s najvyššou teplotou bez bielizne v bubne.

Týmto odstránite eventuálne nečistoty z bubna a nádrže.

10. KAŽDODENNÉ POUŽÍVANIE

10.1 Zapnutie spotrebiča

1. Zástrčku spotrebiča zapojte do sieťovej zásuvky.
 2. Otvorte vodovodný ventil.
 3. Stlačením tlačidla Zap/Vyp spotrebič zapnite.
- Zaznie krátky tón.

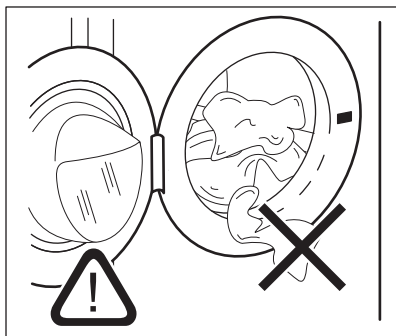


POZOR!

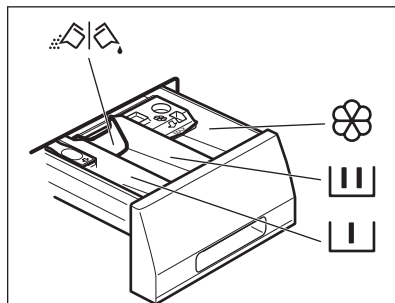
Uistite sa, že medzi tesnením a dvierkami nezostala zachytená bielizeň. Hrozí riziko úniku vody alebo poškodenia bielizne.

10.2 Vloženie bielizne

1. Otvorte dvierka spotrebiča.
 2. Bielizeň vkladajte do bubna po jednom.
 3. Skôr ako bielizeň vložíte do spotrebiča, poriadne ju vytraste.
- Uistite sa, že ste do bubna nevrátili príliš veľa bielizne.
4. Pevne zatvorte dvierka.




10.3 Používanie pracích prostriedkov a prídavných prostriedkov




Priehradka na fázu predpierania, program namáčania alebo odstraňovač škvŕn.




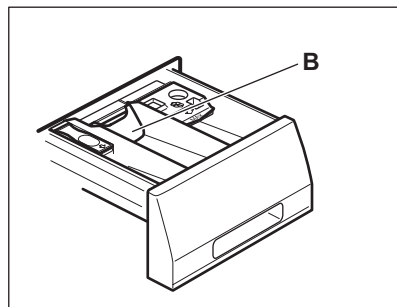
Priehradka na fázu prania.

 Priehradka na tekuté prídavné prostriedky (avivážny prípravok, škrob).

MAX Maximálna úroveň pre množstvo tekutých prídavných prostriedkov.

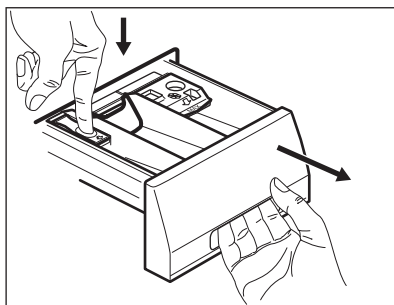
 Klapka na práškový alebo tekutý prací prostriedok.

 Vždy dodržiavajte pokyny uvedené na obale pracích prostriedkov.

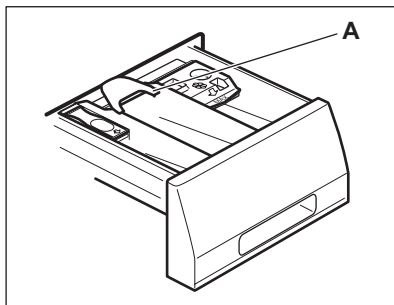


10.4 Kontrola polohy klapky

1. Dávkočací pracího prostriedku úplne vytiahnite.
2. Páčku stlačte nadol a vyberte dávkočac.



3. V prípade použitia práškového pracího prostriedku otočte klapku nahor.



4. V prípade použitia tekutého pracího prostriedku otočte klapku nadol.

 **Pri klapke v polohe NADOL:**

- Nepoužívajte gélové ani husté tekuté pracíe prostriedky.
 - Nepoužívajte viac tekutého pracího prostriedku ako je limit označený na klapke.
 - Nenastavujte fázu predpieranania.
 - Nenastavujte funkciu posunutého štartu.
5. Odmerajte správne množstvo pracího prostriedku a aviváže.
 6. Opatrne zatvorte dávkočací pracího prostriedku.
- Dbajte na to, aby klapka neprekážala pri zatvorení zásuvky.

10.5 Nastavenie programu

1. Otočením ovládača programov nastavte program:
 - Rozsvieti sa ukazovateľ príslušného programu.
 - Ukazovateľ tlačidla Start/Pauza bliká.
 - Displej zobrazuje: predvolenú teplotu, rýchlosť odstreďovania, ukazovatele fáz programu a trvanie programu.
2. V prípade potreby zmeňte teplotu, rýchlosť odstreďovania, trvanie cyklu alebo pridajte dostupné voliteľné funkcie. Pri zapnutí niektorej voliteľnej funkcie sa rozsvieti ukazovateľ danej voliteľnej funkcie.



Pri nesprávnom nastavení sa na displeji zobrazí hlásenie **Err**.

10.6 Spustenie programu bez posunutia štartu

Stlačením tlačidla Start/Pauza spustíte program.

Príslušný ukazovateľ prestane blikať a bude svietiť.

Na displeji začne blikať ukazovateľ prebiehajúcej fázy.

Spustí sa program, dvierka sú blokované. Na displeji sa zobrazí ukazovateľ



Vypúšťacie čerpadlo sa môže na chvíľu spustiť, keď spotrebič napúšťa vodu.

10.7 Správanie spotrebiča



Po uplynutí približne 15 minút od začiatku programu:

- Spotrebič automaticky nastaví čas cyklu pre bielizeň, ktorú ste vložili do bubna, aby ste dosiahli dokonalé výsledky prania za minimálny čas.
- Na displeji sa zobrazí nová hodnota času.

10.8 Spustenie programu s posunutím štartu

1. Opätovným stlačením tlačidla Odložený Start nastavte na displeji príslušné číslo posunutia v minútach alebo hodinách.

Rozsvieti sa príslušný ukazovateľ.

2. Stlačte tlačidlo Start/Pauza. Spotrebič začne odpočítavať čas posunutého štartu.

Po skončení odpočítavania sa automaticky spustí program.



Skôr ako spotrebič spustíte stlačením tlačidla Start/Pauza, môžete zrušiť alebo zmeniť nastavený posunutý štart.

10.9 Zrušenie funkcie Posunutý štart

Ak chcete zrušiť posunutie štartu:

1. Stlačením tlačidla Start/Pauza prerušte činnosť spotrebiča. Príslušný ukazovateľ bliká.
2. Opakovane stláčajte tlačidlo Odložený Start, kým sa na displeji nezobrazí .
3. Opätovným stlačením tlačidla Start/Pauza okamžite spustíte program.

10.10 Prerušenie programu a zmena funkcie

Len niekoľko voliteľných funkcií môžete zmeniť ešte pred ich pôsobením.

1. Stlačte tlačidlo Start/Pauza. Príslušný ukazovateľ bliká.
2. Zmeňte nastavenú funkciu.
3. Znovu stlačte tlačidlo Start/Pauza. Program bude pokračovať.

10.11 Zrušenie prebiehajúceho programu

1. Stlačením tlačidla Zap/Vyp zrušíte program a vypnete spotrebič.
2. Opätovným stlačením tlačidla Zap/Vyp spotrebič zapnete. Teraz môžete nastaviť nový prací program.



Spotrebič pred spustením nového programu môže vypustiť vodu. V takomto prípade skontrolujte, či je dostatok pracieho prostriedku v priehradke na prací prostriedok, prípadne ho doplňte.

10.12 Otvorenie dvierok pri spustenom programe



POZOR!

Ak je teplota a hladina vody v bubne príliš vysoká, ukazovateľ blokovania dvierok bude svietiť a dvierka nie je možné otvoriť.

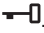
Ak chcete otvoriť dvierka, postupujte takto:

1. Tlačidlo Zap/Vyp podržte stlačené niekoľko sekúnd, spotrebič sa vypne.
2. Počkajte niekoľko minút a potom opatrne otvorte dvierka spotrebiča.
3. Zatvorte dvierka spotrebiča.
4. Zapnite spotrebič a opäť nastavte program.

10.13 Otvorenie dvierok, keď je zapnutý posunutý štart



Dvierka spotrebiča sú počas posunutého štartu zatvorené.

Otvorenie dvierok spotrebiča:

1. Stlačte tlačidlo Start/Pauza. Na displeji zhasne ukazovateľ blokovania dvierok .
 2. Otvorte dvierka spotrebiča.
 3. Zatvorte dvierka a stlačte tlačidlo Start/Pauza.
- Pokračuje posunutý štart.

10.14 Koniec cyklu

Po ukončení programu sa spotrebič automaticky zastaví. Zaznie zvukový signál (ak je aktívny).

Na displeji sa zobrazí  a zhasne ukazovateľ blokovania dvierok .

Ukazovateľ tlačidla Start/Pauza zhasne.

1. Stlačením tlačidla Zap/Vyp spotrebič vypnete. Päť minút po skončení programu funkcia úspory energie automaticky vypne spotrebič.



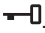
Ak spotrebič znovu zapnete, na displeji sa zobrazí indikácia ako na konci naposledy zvoleného programu. Otočením ovládača programu nastavte nový cyklus.

2. Zo spotrebiča vyberte všetku bielizeň.
3. Skontrolujte, či je bubon prázdny.
4. Dvierka nechajte pootvorené, aby ste zabránili tvorbe plesní a zápachu


10.15 Vypustenie vody po skončení cyklu

Program prania sa skončil, ale v bubne je voda:

Bubon sa pravidelne otáča, aby sa zabránilo pokrčeniu bielizne.

Svieti ukazovateľ blokovania dvierok . Dvierka zostanú zablokované.

Ak chcete otvoriť dvierka, musíte vypustiť vodu:

1. V prípade potreby znížte rýchlosť odstreďovania.
2. Stlačte tlačidlo Start/Pauza. Spotrebič vypustí vodu a začne odstreďovať.
3. Po skončení programu, keď ukazovateľ blokovania dvierok  zhasne, môžete dvierka otvoriť.
4. Tlačidlo Zap/Vyp podržte stlačené niekoľko sekúnd, spotrebič sa vypne.



Spotrebič po približne 18 hodinách automaticky vypustí vodu a odstredí bielizeň.

10.16 Voliteľná funkcia AUTOMATICKÝ pohotovostný režim

V snahe ušetriť energiu funkcia AUTOMATICKÝ pohotovostný režim automaticky vypne spotrebič, aby sa znížila spotreba energie v týchto prípadoch:

- Ak spotrebič pred stlačením tlačidla Start/Pauza nepoužívate 5 minút. Stlačením tlačidla Zap/Vyp spotrebič znovu zapnete.
- Po 5 minútach od skončenia pracieho programu Stlačením tlačidla Zap/Vyp spotrebič znovu zapnete. Na displeji sa zobrazí koniec naposledy nastaveného programu. Otočením ovládača programu nastavte nový cyklus.



Ak nastavíte program alebo voliteľnú funkciu, ktoré končia s vodou v bubne, funkcia AUTOMATICKÝ pohotovostný režim **nevypne** spotrebič, aby vám pripomenula, že máte vypustiť vodu.

11. TIPY A RADY



VAROVANIE!

Pozrite si kapitolu ohľadne bezpečnosti.

11.1 Vloženie bielizne

- Bielizeň rozdeľte na: bielu, farebnú, syntetickú, jemnú a vlnenú bielizeň.
- Dodržiavajte pokyny uvedené na štítkoch odevov.
- Neperte spolu bielu a farebnú bielizeň.
- Niektorá farebná bielizeň môže pri prvom praní pustiť farbu. Nové farebné odevy odporúčame prať prvýkrát osobitne.
- Zapnite gombíky na obliečkach, zipsy, háčiky a patentky. Zaviazte opasky.
- Vyprázdnite vrecká a odevy narovnajzte.
- Viacvrstvé odevy, vlnené oblečenie a odevy s namaľovanými dekoráciami prevráťte naruby.
- Odstráňte odolné škvrnny.
- Odolné škvrnny odstraňujte špeciálnymi pracími prostriedkami.
- Záclony si vyžadujú veľmi jemné zaobchádzanie. Odstráňte háčiky alebo ich vložte do pracieho vaku alebo obliečky.
- Neperte neobrušené ani natrhnuté odevy. Na pranie malých a/alebo citlivých kúskov (napr. podprsienky s kosticami, opasky, pančuchové nohavice a pod.) použite pracie vrecúško.
- Veľmi malé náplne môžu spôsobiť problémy s vyvážením vo fáze odstreďovania. V takom prípade odevy v bubne ručne rozložte a znovu spustite fázu odstreďovania.

11.2 Veľmi odolné škvrnny

Na niektoré škvrnny nestačí voda a prací prostriedok.

Tieto škvrnny odporúčame ošetriť ešte pred vložením odevu do práčky.

Špeciálne odstraňovače škvŕn sú k dispozícii. Použite špeciálny odstraňovač škvŕn určený pre daný typ škvŕny a tkaniny.

11.3 Pracie prostriedky a prídavné prostriedky

- Používajte len pracie prostriedky a prídavné prostriedky určené špeciálne pre práčky:
 - práškové pracie prostriedky na všetky druhy tkanín,
 - práškové pracie prostriedky na jemnú bielizeň (max. 40 °C) a vlnu,
 - tekuté pracie prostriedky, hlavne pri programoch prania s nízkou teplotou (max. 60 °C) pre všetky druhy tkanín, alebo špeciálne prostriedky na pranie vlny.
- Nemiešajte rôzne typy pracích prostriedkov.
- Nepoužívajte viac pracieho prostriedku, ako je potrebné. Ochráňte tak životné prostredie.
- Dodržiavajte pokyny uvedené na obale týchto produktov.
- Používajte správne produkty určené pre daný typ a farbu tkaniny, teplotu programu a úroveň znečistenia.
- Ak spotrebič nie je vybavený dávkovačom pracieho prostriedku s klapkou, pridajte tekutý prací prostriedok do dávkovacej gule (dodáva výrobca pracieho prostriedku).

11.4 Ekologické tipy

- Pri praní bežne znečistenej bielizne nastavte program bez fázy predpierania.
- Prací program vždy spúšťajte s maximálnou povolenou náplňou bielizne.
- V prípade potreby použite odstraňovač škvŕn, ak periete pri nízkej teplote.
- Zistite si tvrdosť vody vo vašej lokalite, aby ste používali správne množstvo pracieho prostriedku. Pozrite si časť „Tvrdosť vody“.

11.5 Tvrdosť vody

Ak žijete v oblasti s vysokou alebo strednou tvrdosťou vody, odporúčame používať zmäkčovač vody pre práčky. V oblastiach s mäkkou vodou nie je potrebné používať zmäkčovač vody.

Ak chcete poznať tvrdosť vody vo vašej oblasti, obráťte sa na miestnu vodárenskú spoločnosť.

Použite správne množstvo zmäkčovača vody. Dodržiavajte pokyny uvedené na obale produktu.

12. OŠETROVANIE A ČISTENIE



VAROVANIE!

Pozrite si kapitoly o hľadne bezpečnosti.

12.1 Vonkajšie čistenie

Spotrebič čistite iba mydlom a teplou vodou. Všetky povrchy vytrite dosucha.



POZOR!

Nepoužívajte alkohol, rozpúšťadlá ani chemikálie.

12.2 Odvápňovanie

Ak žijete v oblasti s vysokou alebo strednou tvrdosťou vody, odporúčame používať odstraňovač vodného kameňa pre práčky.

Pravidelne prezerajte bubon, aby nedošlo k vzniku vodného kameňa a hrdze.

Na odstraňovanie čistočiek hrdze používajte len špeciálne produkty určené pre práčky. Robte to oddelene od prania bielizne.



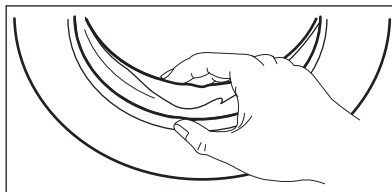
Vždy dodržiavajte pokyny uvedené na obale produktu.

12.3 Program prania na údržbu práčky

Pri programoch s nízkou teplotou sa môže stať, že v bubne ostanú zvyšky pracieho prostriedku. Pravidelne vykonajte program prania na údržbu práčky. Potrebné kroky:

- Vyberte všetku bielizeň z bubna.
- Nastavte program na bavlnu pri maximálnej teplote s malým množstvom pracieho prostriedku.

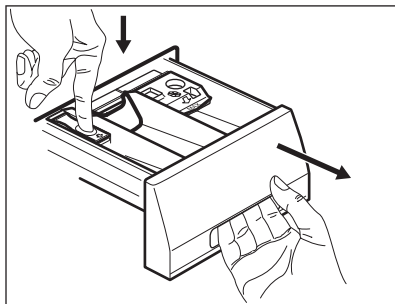
12.4 Tesnenie dvierok



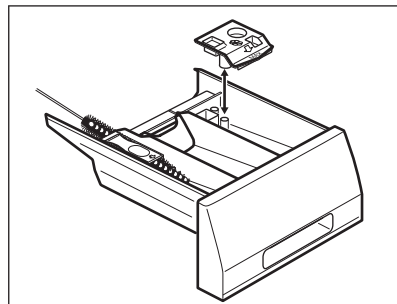
Pravidelne kontrolujte tesnenie a z jeho vnútornej strany odstráňte všetky predmety.

12.5 Čistenie dávkovača pracieho prostriedku

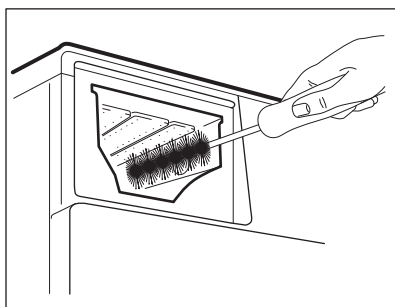
1.



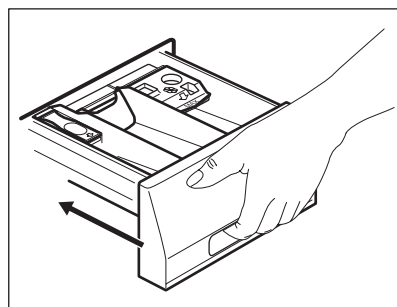
2.



3.



4.

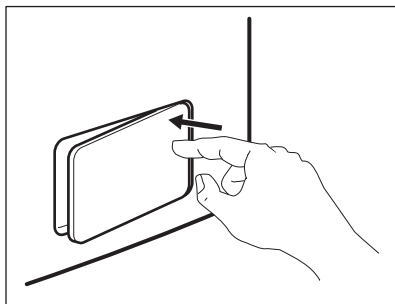


12.6 Čistenie odtokového filtra

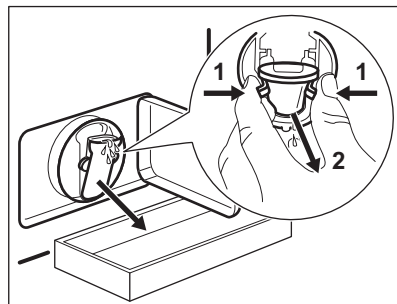


Odtokový filter nečistite, ak je voda v spotrebiči horúca.

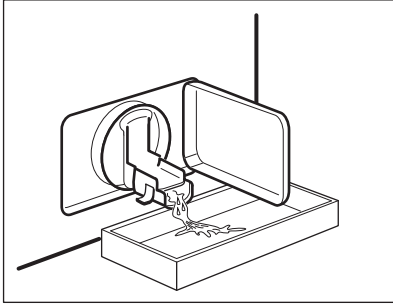
1.



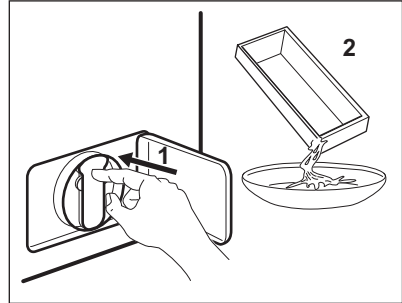
2.



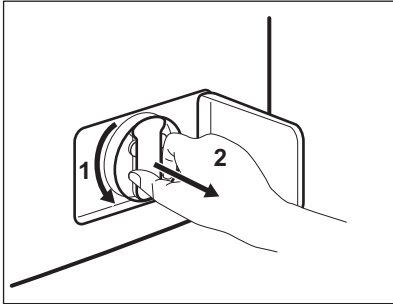
3.



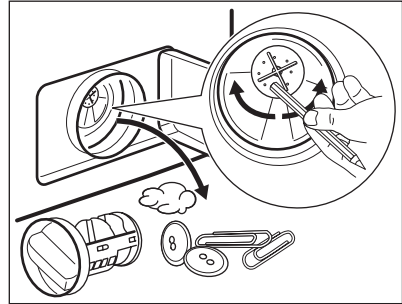
4.



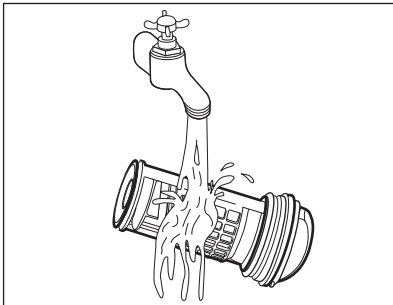
5.



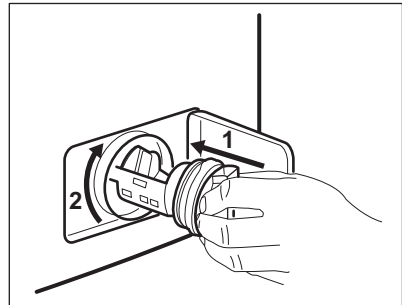
6.



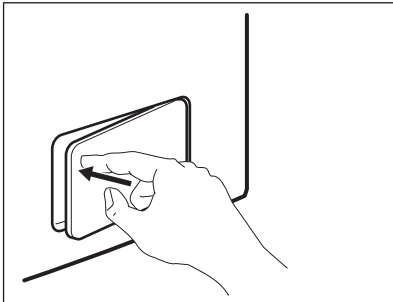
7.



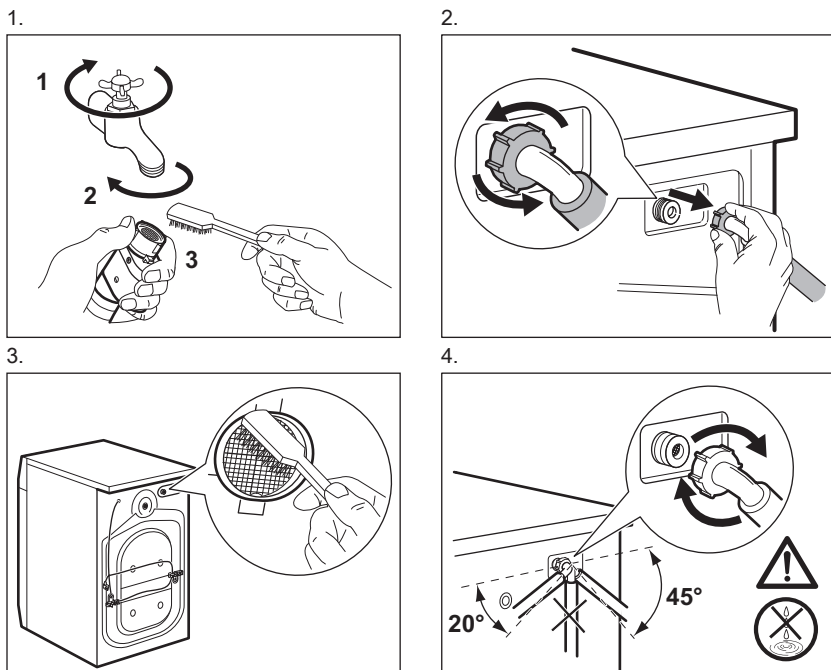
8.



9.



12.7 Čistenie filtra v prívodnej hadici a filtra ventila



12.8 Núdzové vypustenie

V dôsledku poruchy spotrebič nemôže vypustiť vodu.

V takom prípade vykonajte kroky (1) až (9) z časti „Čistenie odtokového sitka“. V prípade potreby včistite čerpadlo.

Keď vypustíte vodu postupom núdzového vypustenia, musíte znova aktivovať systém vypúšťania:

1. Nalejte 2 litre vody do hlavnej priehradky dávkovača pracieho prostriedku.
2. Na vypustenie vody spustíte príslušný program.

12.9 Ochranné opatrenia pred mrazom

Ak sa spotrebič nachádza na mieste, kde môže teplota klesnúť pod 0 °C, odstráňte

zvyšnú vodu z prívodnej hadice a vypúšťacieho čerpadla.

1. Zástrčku napájacieho kábla vytiahnite zo zásuvky elektrickej siete.
2. Zatvorte vodovodný kohútik.
3. Obidva konce prívodnej hadice vložte do nádoby a nechajte vodu odtiecť z hadice.
4. Vyprázdňte vypúšťacie čerpadlo. Prečítajte si informácie o núdzovom vypustení.
5. Keď je vypúšťacie čerpadlo prázdne, znova nainštalujte prívodnú hadicu.



VAROVANIE!

Pred opätovným použitím spotrebiča sa uistite, že je teplota vyššia než 0 °C. Výrobca nie je zodpovedný za škody spôsobené nízkymi teplotami.

13. RIEŠENIE PROBLÉMOV



VAROVANIE!

Pozrite si kapitoly o hľadne bezpečnosti.

13.1 Úvod

Spotrebič sa nespúšťa alebo sa počas prevádzky zastaví.

Najprv skúste nájsť riešenie problému (pozrite si tabuľku). Ak problém pretrváva, obráťte sa na autorizované servisné stredisko.

Pri niektorých problémoch zaznie zvukový signál a na displeji sa zobrazí poruchový kód:

- **E10** – Do spotrebiča nepriteká správne voda.
- **E20** – Spotrebič nevypúšťa vodu.

- **E40** – Dvierka spotrebiča sú otvorené alebo sú nesprávne zatvorené. Skontrolujte dvierka!
- **E80** – Elektrické napájanie je nestabilné. Počkajte, kým sa napájanie neustáli.
- **E91** – Elektronické prvky spotrebiča nereagujú. Spotrebič vypnite a opäť zapnite.
- **EFO** – Zaplo sa zariadenie proti vytopeniu. Spotrebič odpojte a zatvorte vodovodný kohútik. Obráťte sa na autorizované servisné stredisko.



VAROVANIE!

Pred vykonaním kontroly vypnite spotrebič.

13.2 Možné poruchy

Problém	Možné riešenie
Program sa nespúšťa.	Uistite sa, že je zástrčka pripojená do sieťovej zásuvky.
	Uistite sa, že sú dvierka spotrebiča zatvorené.
	Uistite sa, že poistka v poistkovej skrini nie je poškodená ani vyhodaná.
	Uistite sa, že ste stlačili tlačidlo Štart/Prestávka.
	Ak je nastavené posunutie štartu, zrušte toto nastavenie alebo počkajte na dokončenie odpočítavania.
	Ak je zapnutá funkcia Detská poistka, vypnite ju.
Do spotrebiča nepriteká správne voda.	Uistite sa, že je otvorený vodovodný kohútik.
	Uistite sa, že je tlak pritekajúcej vody dostatočný. Príslušné informácie získate od dodávateľa vody.
	Uistite sa, že vodovodný kohútik nie je upchatý.
	Uistite sa, že nie je upchaný filter prívodnej hadice a filter ventilu. Pozrite si časť „Ošetrovanie a čistenie“.
	Uistite sa, že prívodná hadica nie je skrútená ani ohnutá.
	Uistite sa, že je správne pripojená prívodná hadica.

Problém	Možné riešenie
Spotrebič sa nenaplní vodou a vodu ihneď vypúšťa.	Uistite sa, že je odtoková hadica v správnej polohe. Hadica môže byť príliš nízko.
Spotrebič nevypustí vodu.	Uistite sa, že odtokové potrubie nie je upchané. Uistite sa, že odtoková hadica nie je skrútená ani ohnutá.
	Uistite sa, že odtokový filter nie je upchaný. V prípade potreby vyčistite filter. Pozrite si časť „Ošetrovanie a čistenie“.
	Uistite sa, že je správne pripojená odtoková hadica.
	Ak ste nastavili program bez fázy vypúšťania, nastavte program na vypustenie vody.
	Ak ste nastavili voliteľnú funkciu, po skončení ktorej zostane voda v bubne, nastavte program vypúšťania.
Fáza odstreďovania nefunguje alebo cyklus prania trvá dlhšie než zvyčajne.	Nastavte program odstreďovania. Uistite sa, že odtokový filter nie je upchaný. V prípade potreby vyčistite filter. Pozrite si časť „Ošetrovanie a čistenie“.
	Bielizeň v bubne ručne rozložte a znovu spustíte fázu odstreďovania. Tento problém môže byť spôsobený problémom s vyvážením.
Na podlahe je voda.	Uistite sa, že sú prípojky hadíc na vodu tesné a že neuniká žiadna voda. Uistite sa, že odtoková hadica nie je poškodená.
	Uistite sa, že používate správny typ a množstvo pracieho prostriedku.
Nie je možné otvoriť dvierka spotrebiča.	Uistite sa, že sa skončil prací program. Ak je v bubne voda, nastavte program vypúšťania alebo odstreďovania.
Spotrebič vydáva nezvyčajný zvuk.	Uistite sa, že je spotrebič správne vyvážený. Pozrite si časť „Inštalácia“. Uistite sa, že bol odstránený obal a prepravné skrutky. Pozrite si časť „Inštalácia“.
	Do bubna pridajte ďalšiu bielizeň. Náplň môže byť príliš malá.
Cyklus je kratší ako zobrazený čas.	Spotrebič podľa množstva bielizne vypočíta nový čas. Pozrite si kapitolu „Spotreba“.

Problém	Možné riešenie
Cyklus je dlhší ako zobrazený čas.	Nevyvážená náplň bielizne zvyšuje trvanie programu. Je to normálne správanie spotrebiča.
Neuspokojivé výsledky prania.	Zvýšte množstvo pracieho prostriedku alebo použite iný typ.
	Pred praním z bielizne odstráňte odolné škrvny pomocou špeciálnych produktov.
	Uistite sa, že ste nastavili správnu teplotu.
	Odoberte nejakú bielizeň.
Nedá sa nastaviť voliteľná funkcia.	Uistite sa, že ste stlačili iba požadované tlačidlo/tlačidlá.


Po kontrole spotrebič zapnite. Program bude pokračovať od bodu prerušenia. Ak sa problém vyskytne znova, obráťte sa na autorizované servisné stredisko. Ak sa na displeji zobrazia iné chybové kódy. Vypnite a zapnite spotrebič. Ak problém pretrváva, obráťte sa na autorizované servisné stredisko.

14. TECHNICKÉ ÚDAJE


Rozmer	Šírka/výška/hĺbka/celková hĺbka	600 mm/ 850 mm/ 450 mm/ 487 mm
Zapojenie do elektrickej siete	Napätie Celkový výkon Poistka Frekvencia	230 V 2 000 W 10 A 50 Hz
Úroveň ochrany proti vniknutiu pevných častíc a vlhkosti je zabezpečená ochranným krytom, okrem miesta, kde nemá nízkonapäťové zariadenie žiadnu ochranu proti vlhkosti		IPX4
Tlak pritekajúcej vody	Minimálny Maximálny	0,5 bar (0,05 MPa) 8 bar (0,8 MPa)
Prívod vody ¹⁾		Studená voda
Maximálna náplň	Bavlna	6 kg
Energetická trieda		A++
Rýchlosť odstreďovania	Maximálny	1000 ot./min.

¹⁾ Prívodnú hadicu pripojte k vodovodnému kohútiku s 3/4" závitom.

15. OCHRANA ŽIVOTNÉHO PROSTREDIA

Materiály označené symbolom odovzdajte na recykláciu.  Obal hod'te

do príslušných kontajnerov na recykláciu. Chráňte životné prostredie a zdravie ľudí a recyklujte odpad z elektrických a

elektronických spotrebičov. Nelikvidujte spotrebiče označené symbolom spolu s odpadom z domácnosti.  Výrobok

odovzdajte v miestnom recyklačnom zariadení alebo sa obráťte na obecný alebo mestský úrad.

www.aeg.com/shop



132908631-A-092016

