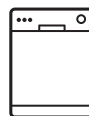


<b>CS</b>	<b>Návod k použití</b>	2
	Myčka nádobí	
<b>HU</b>	<b>Használati útmutató</b>	23
	Mosogatógép	
<b>SK</b>	<b>Návod na používanie</b>	46
	Umývačka	

FAVORIT 99705 IM0P



 **AEG**  
perfekt in form und funktion

## OBSAH

1. BEZPEČNOSTNÍ INFORMACE.....	3
2. BEZPEČNOSTNÍ POKYNY.....	4
3. POPIS SPOTŘEBIČE.....	6
4. OVLÁDACÍ PANEL.....	7
5. PROGRAMY.....	8
6. SEZNAM NASTAVENÍ.....	10
7. SEZNAM FUNKCÍ.....	11
8. PŘED PRVNÍM POUŽITÍM.....	13
9. DENNÍ POUŽÍVÁNÍ.....	15
10. TIPY A RADY.....	17
11. ČIŠTĚNÍ A ÚDRŽBA.....	19
12. ODSTRAŇOVÁNÍ ZÁVAD.....	20
13. TECHNICKÉ INFORMACE.....	22

## PRO DOKONALÉ VÝSLEDKY

Děkujeme vám, že jste si zvolili výrobek značky AEG. Aby vám bezchybně sloužil mnoho let, vyrobili jsme jej s pomocí inovativních technologií, které usnadňují život, a vybavili jsme jej funkcemi, které u obyčejných spotřebičů nenajdete. Stačí věnovat pár minut čtení a zjistíte, jak z něho získat co nejvíce.

**Navštivte naše stránky ohledně:**



Rady ohledně používání, brožury, poradce při potížích, servisních informací:  
**[www.aeg.com](http://www.aeg.com)**



Registrace vašeho spotřebiče, kterou získáte lepší servis:  
**[www.registreaeg.com](http://www.registreaeg.com)**




Nákupu příslušenství, spotřebního materiálu a originálních náhradních dílů pro váš spotřebič:  
**[www.aeg.com/shop](http://www.aeg.com/shop)**

## PÉČE O ZÁKAZNÍKY A SERVIS

Doporučujeme používat originální náhradní díly. Při kontaktu se servisním střediskem se ujistěte, že máte k dispozici následující údaje: Model, výrobní číslo (PNC), sériové číslo. Tyto informace jsou uvedeny na typovém štítku.

 Upozornění / Důležité bezpečnostní informace

 Všeobecné informace a rady

 Poznámky k ochraně životního prostředí

Změny vyhrazeny.

# 1. ⚠️ BEZPEČNOSTNÍ INFORMACE

Tento návod si pečlivě přečtěte ještě před instalací spotřebiče a jeho prvním použitím. Výrobce nezodpovídá za škody a zranění způsobená nesprávnou instalací či chybným používáním. Návod k použití vždy uchovávejte spolu se spotřebičem pro jeho budoucí použití.

## 1.1 Všeobecné bezpečnostní informace

- Tento spotřebič je určen pro použití v domácnosti a pro následující způsoby použití:
  - ve farmářských domech, v kuchyňkách pro zaměstnance v obchodech, kancelářích a jiných pracovních prostředích;
  - pro zákazníky hotelů, motelů, penzionů a jiných ubytovacích zařízení.
- Neměňte technické parametry tohoto spotřebiče.
- Hodnota provozního tlaku vody (minimální a maximální) musí být mezi 0.5 (0.05) / 8 (0.8) bar (Mpa)
- Dodržujte maximální počet 15 jídelních souprav.
- Jestliže je poškozený přívodní kabel, smí ho vyměnit pouze výrobce, autorizované servisní středisko nebo osoba s podobnou příslušnou kvalifikací, jinak by mohlo dojít k úrazu.
- Nože a další nástroje s ostrými špičkami vkládejte do košíčku na příbory špičkou dolů nebo vodorovně.
- Nenechávejte dvířka spotřebiče otevřená bez dozoru, aby na ně nikdo nespádl.
- Před čištěním nebo údržbou spotřebič vždy vypněte a vytáhněte síťovou zástrčku ze zásuvky.
- K čištění spotřebiče nepoužívejte proud vody nebo páru.
- Spotřebič musí být připojen k vodovodnímu potrubí pomocí nové dodané soupravy hadic. Neinstalujte již jednou použitou soupravu hadic znovu.

## 1.2 Bezpečnost dětí a postižených osob

- Tento spotřebič smí používat děti starší osmi let nebo osoby se sníženými fyzickými, smyslovými nebo duševními schopnostmi nebo osoby bez patřičných zkušeností a znalostí, pouze pokud tak činí pod dozorem nebo vedením, které zohledňuje bezpečný provoz spotřebiče, a pokud rozumí rizikům spojeným s provozem spotřebiče.
- Nenechte děti hrát si se spotřebičem.
- Všechny prací prostředky uschovejte z dosahu dětí.
- Jsou-li dvířka spotřebiče otevřená, nedovolte dětem a domácím zvířatům, aby se k němu přibližovaly.
- Čištění a uživatelskou údržbu spotřebiče by neměly provádět děti bez dozoru.

## 2. BEZPEČNOSTNÍ POKYNY

### 2.1 Instalace

- Odstraňte veškerý obalový materiál.
- Poškozený spotřebič neinstalujte ani nepoužívejte.
- Neinstalujte nebo nepoužívejte spotřebič tam, kde může teplota klesnout pod 0 °C.
- Řiďte se pokyny k instalaci dodanými spolu s tímto spotřebičem.
- Ujistěte se, že je spotřebič namontován pod nebo vedle bezpečných konstrukcí.

### 2.2 Připojení k elektrické síti



#### UPOZORNĚNÍ!

Hrozí nebezpečí požáru nebo úrazu elektrickým proudem.

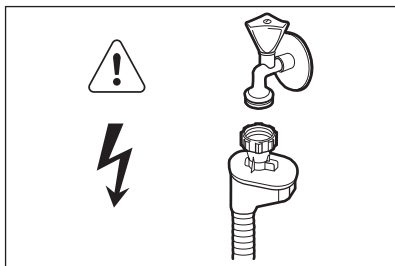
- Spotřebič musí být uzemněn.
- Zkontrolujte, zda údaje o napájení na typovém štítku souhlasí s parametry elektrické sítě. Pokud tomu tak není, obraťte se na kvalifikovaného elektrikáře.
- Vždy používejte správně instalovanou síťovou zásuvku s ochranou proti úrazu elektrickým proudem.
- Nepoužívejte rozbočovací zástrčky ani prodlužovací kabely.

- Dbejte na to, abyste nepoškodili napájecí kabel a síťovou zástrčku. Jestliže potřebujete vyměnit přívodní kabel, musí výměnu provést námi autorizované servisní středisko.
- Síťovou zástrčku zapojte do síťové zásuvky až na konci instalace spotřebiče. Po instalaci musí zůstat síťová zástrčka nadále dostupná.
- Neodpojujte spotřebič ze zásuvky tahem za kabel. Vždy tahejte za zástrčku.
- Tento spotřebič je v souladu s směrnici EEC.
- Pouze pro Velkou Británii a Irsko. Tento spotřebič je vybaven 13A síťovou zástrčkou. Je-li nutné vyměnit pojistku v síťové zástrčce, použijte 13A pojistku ASTA (BS 1362).

### 2.3 Vodovodní přípojka

- Dbejte na to, abyste hadice nepoškodili.
- Před připojením spotřebiče k novým hadicím nebo k hadicím, které nebyly dlouho používány, nechte vodu na několik minut odtéct, dokud nebude čistá.
- Při prvním použití spotřebiče se ujistěte, že nedochází k únikům vody.

- Přívodní hadice s opláštěním je vybavena bezpečnostním ventilem a vnitřním síťovým kabelem.



### UPOZORNĚNÍ!

Nebezpečné napětí.

- Jestliže se přívodní hadice poškodí, okamžitě vytáhněte síťovou zástrčku ze zásuvky. Zkontaktujte autorizované servisní středisko, aby vám přívodní hadici vyměnilo.

## 2.4 Použití spotřebiče

- Na otevřená dvířka si nesedejte, ani si na ně nestoupejte.
- Mycí prostředky pro myčky jsou nebezpečné. Řiďte se bezpečnostními pokyny uvedenými na balení mycího prostředku.
- Nepijte ani si nehrajte s vodou ve spotřebiči.
- Nádobí ze spotřebiče nevyjímejte, dokud se nedokončí program. Na

nádobí mohou být zbytky mycího prostředku.

- Pokud během probíhajícího programu otevřete dvířka spotřebiče, může dojít k uvolnění horké páry.
- Do spotřebiče, do jeho blízkosti nebo na spotřebič neumisťujte hořlavé předměty nebo předměty obsahující hořlavé látky.

## 2.5 Vnitřní osvětlení



### UPOZORNĚNÍ!

Nebezpečí úrazu.

- Tento spotřebič je vybaven vnitřním osvětlením, které se rozsvítí při otevření dvířek a zhasne při jejich zavření.
- Žárovka v tomto spotřebiči není vhodná pro osvětlení místností.
- Pokud je potřeba žárovku vyměnit, kontaktujte servisní středisko.

## 2.6 Likvidace

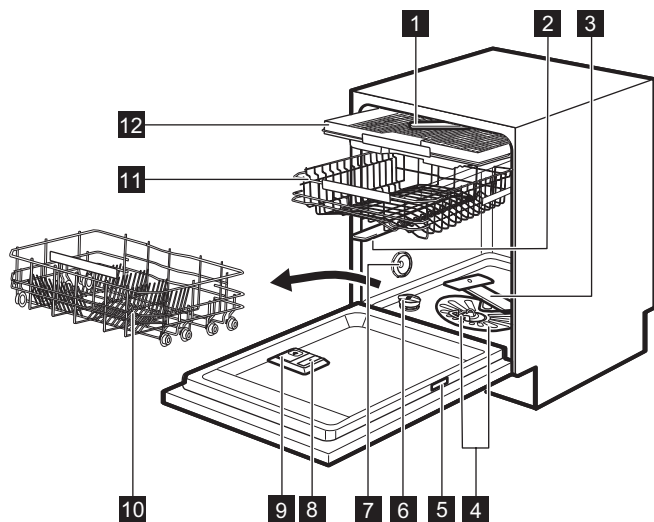


### UPOZORNĚNÍ!

Hrozí nebezpečí úrazu či udušení.

- Odpojte spotřebič od elektrické sítě.
- Odřízněte a vyhoďte síťový kabel.
- Odstraňte dveřní západku, abyste zabránili uvěznění dětí a domácích zvířat ve spotřebiči.

### 3. POPIS SPOTŘEBIČE



**1** Nejvyšší ostříkovací rameno

**2** Horní ostříkovací rameno

**3** Dolní ostříkovací rameno

**4** Filtry

**5** Typový štítek

**6** Zásobník na sůl

**7** Větrací otvor

**8** Dávkoč leštidla

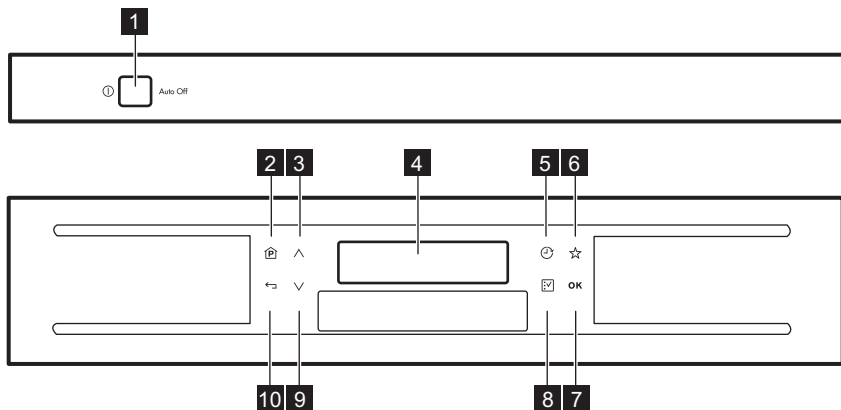
**9** Dávkoč mycího prostředku

**10** Dolní koš

**11** Horní koš

**12** Příhrádka na příbory

## 4. OVLÁDACÍ PANEL



- 1** Tlačítko Zap/Vyp
- 2** Tlačítko **Program**
- 3** Navigační tlačítko (nahoru)
- 4** Displej
- 5** Tlačítko **Delay**
- 6** Tlačítko **MyFavourite**
- 7** Tlačítko **OK**
- 8** Tlačítko **Option**
- 9** Navigační tlačítko (dolů)
- 10** Tlačítko **Back**

### 4.1 Chování tlačítek

#### Program tlačítko

- Krátkým stisknutím přejdete do seznamu programů. Výchozí program: ECO.
- Dlouhým stisknutím (tři sekundy) při spuštěném programu daný program vymažete. Na displeji se zobrazí výchozí program.
- Současným stisknutím tlačítek Program a Back zapnete nebo vypnete funkci Dětská pojistka.

#### MyFavourite tlačítko

- Krátkým stisknutím spustíte program MyFavourite. Při prvním stisknutí tohoto tlačítka se na displeji zobrazí nastavení Nastavit MyFavourite.
- Při dlouhém stisknutí se se zobrazí nastavení Nastavit MyFavourite.

#### Delay tlačítko

- Slouží k nastavení odloženého startu programu.

#### Option tlačítko

- Nacházíte-li se v seznamu programů, krátkým stisknutím zobrazíte seznam funkcí.

#### OK tlačítko

- Slouží k potvrzení funkcí a nastavení.
- Slouží ke spuštění programu nebo odloženého startu.

#### Navigační tlačítka

- Pomocí těchto tlačítek se můžete pohybovat v seznamech a informačních textech.

#### Back tlačítko

- Slouží k návratu na předchozí obrazovku.

## 5. PROGRAMY

Program	Stupeň znečištění Druh náplně	Fáze programu	Funkce
ECO 50° 1)	<ul style="list-style-type: none"> <li>• Normálně zašpiněné</li> <li>• Nádobí a příbory</li> </ul>	<ul style="list-style-type: none"> <li>• Předmytí</li> <li>• Mytí 50 °C</li> <li>• Oplachy</li> <li>• Sušení</li> </ul>	<ul style="list-style-type: none"> <li>• Extra Hygiene</li> <li>• AutoOpen</li> <li>• Multitab</li> </ul>
AutoSense 45°-70° 2)	<ul style="list-style-type: none"> <li>• Vše</li> <li>• Nádobí, příbory, hrnce a pánve</li> </ul>	<ul style="list-style-type: none"> <li>• Předmytí</li> <li>• Mytí od 45 °C do 70 °C</li> <li>• Oplachy</li> <li>• Sušení</li> </ul>	<ul style="list-style-type: none"> <li>• Extra Hygiene</li> <li>• Multitab</li> </ul>
ProZone 50°-65° 3)	<ul style="list-style-type: none"> <li>• Různě zašpiněné</li> <li>• Nádobí, příbory, hrnce a pánve</li> </ul>	<ul style="list-style-type: none"> <li>• Předmytí</li> <li>• Mytí 50 °C a 65 °C</li> <li>• Oplachy</li> <li>• Sušení</li> </ul>	<ul style="list-style-type: none"> <li>• Multitab</li> </ul>
Pro 70° 4)	<ul style="list-style-type: none"> <li>• Velmi zašpiněné</li> <li>• Nádobí, příbory, hrnce a pánve</li> </ul>	<ul style="list-style-type: none"> <li>• Předmytí</li> <li>• Mytí 70 °C</li> <li>• Oplachy</li> <li>• Sušení</li> </ul>	<ul style="list-style-type: none"> <li>• ProBoost 5)</li> <li>• Multitab</li> </ul>
60 Minut 55°	<ul style="list-style-type: none"> <li>• Lehce zašpiněné</li> <li>• Nádobí a příbory</li> </ul>	<ul style="list-style-type: none"> <li>• Mytí 55 °C</li> <li>• Oplachy</li> </ul>	<ul style="list-style-type: none"> <li>• Extra Hygiene</li> <li>• Multitab</li> </ul>
30 Minut 60° 6)	<ul style="list-style-type: none"> <li>• Čerstvě zašpiněné</li> <li>• Nádobí a příbory</li> </ul>	<ul style="list-style-type: none"> <li>• Mytí 60 °C</li> <li>• Oplachy</li> </ul>	<ul style="list-style-type: none"> <li>• Extra Hygiene</li> <li>• Multitab</li> </ul>
Glass 45°	<ul style="list-style-type: none"> <li>• Normálně nebo lehce zašpiněné</li> <li>• Křehké nádobí a sklo</li> </ul>	<ul style="list-style-type: none"> <li>• Mytí 45 °C</li> <li>• Oplachy</li> <li>• Sušení</li> </ul>	<ul style="list-style-type: none"> <li>• Multitab</li> </ul>
Extra silent 50° 7)	<ul style="list-style-type: none"> <li>• Normálně zašpiněné</li> <li>• Nádobí a příbory</li> </ul>	<ul style="list-style-type: none"> <li>• Předmytí</li> <li>• Mytí 50 °C</li> <li>• Oplachy</li> <li>• Sušení</li> </ul>	<ul style="list-style-type: none"> <li>• Multitab</li> </ul>



Program	Stupeň znečištění Druh náplně	Fáze programu	Funkce
Předmytí <sup>8)</sup>	• Vše	• Předmytí	

1) Tento program nabízí nejušpornější spotřebu vody a energie při mytí normálně zašpiněného nádobí a příborů. (Jedná se o standardní program pro zkušebny.)

2) Spotřebič zjistí stupeň znečištění a množství nádobí v koších. Automaticky pak nastaví teplotu a množství vody, spotřebu energie a délku programu.

3) U tohoto programu můžete umýt náplň různě znečištěného nádobí. Velmi znečištěné nádobí v dolním koši a normálně znečištěné v horním koši. Tlak a teplota vody v dolním koši je vyšší než v horním koši.

4) Tento program zahrnuje oplachovací fázi při vysoké teplotě, která zajišťuje lepší hygienické výsledky. Během oplachovací fáze zůstane teplota na hodnotě 70 °C po dobu nejméně 10 minut.

5) Pokud nastavíte funkci Rychlé, funkce ProBoost se automaticky vypne.

6) U tohoto programu můžete umýt čerstvě zašpiněné nádobí. Tento program nabízí dobré výsledky mytí při krátké délce programu.

7) Jedná se o nejnižší program. Čerpadlo pracuje při velmi nízkých otáčkách, aby se snížila úroveň hluku. Kvůli nízkým otáčkám trvá tento program déle.

8) S tímto programem můžete rychle opláchnout nádobí, aby se zabránilo přilepení zbytků jídla na nádobí a nepříjemnému zápachu vycházejícímu ze spotřebiče. Pro tento program nepoužívejte mycí prostředek.

## 5.1 Údaje o spotřebě

Program <sup>1)</sup>	Voda (l)	Energie (kWh)	Délka (min)
ECO 50°	11	0.857	225
AutoSense 45°-70°	7 - 14	0.6 - 1.4	40 - 150
ProZone 50°-65°	14 - 16	1.2 - 1.5	139 - 149
Pro 70°	12.5 - 14.5	1.4 - 1.6	154 - 164
60 Minut 55°	9.5 - 10.5	1.10 - 1.30	55 - 65
30 Minut 60°	10	0.9	30
Glass 45°	12 - 14	0.7 - 0.9	75 - 85
Extra silent 50°	9 - 10	1.0 - 1.2	219 - 229
Předmytí	4	0.1	14

1) Hodnoty se mohou měnit v závislosti na tlaku a teplotě vody, na kolísání v dodávce proudu, na zvolených funkcích a na množství nádobí.

## 5.2 Informace pro zkušebny

Pro všechny potřebné informace ohledně testu výkonnosti zašlete e-mail na:

[info.test@dishwasher-production.com](mailto:info.test@dishwasher-production.com)

Poznamenejte si výrobní číslo (PNC) uvedené na typovém štítku.

## 6. SEZNAM NASTAVENÍ

Seznam nastavení zobrazíte volbou  
Nastavení v seznamu funkcí.

Nastavení	Hodnoty	Popis
Nastavit MyFavourite	Seznam programů	Slouží k nastavení vašeho oblíbeného každodenního programu. Viz konkrétní informace v této kapitole.
Zvuk konce	ZAP VYP	Upozorní vás na dokončení programu. Nastavení z výroby: vyp.
Tóny tlačítek	Vyp Kliknutí Pípnutí	Slouží k nastavení zvuku stisknutých tlačítek.
Hlasitost	Stupeň 1 až 10.	Slouží k nastavení hlasitosti tónu tlačítek, výstražné zvukové signalizace a zvuk konce.
Jas	Stupeň 0 až 9.	Slouží ke změně jasu displeje.
Kontrast	Stupeň 0 až 9.	Slouží ke změně kontrastu displeje.
Tvrdost vody	Stupeň 1 až 10.	Slouží k nastavení změkčovače vody podle tvrdosti vody v místě vašeho bydliště. Nastavení z výroby: stupeň 5.
Množství leštidla	Stupeň 0 až 6. Stupeň 0 = nedochází k dávkování leštidla.	Slouží k nastavení dávkovače leštidla dle potřebného dávkovaného množství. Nastavení z výroby: stupeň 4.
Jazyky	Seznam jazyků.	Nastavte upřednostňovaný jazyk. Výchozí jazyk: angličtina.
Reset nastavení	Reset	Slouží k obnovení výrobního nastavení spotřebiče.

## 6.1 Jak změnit nastavení se dvěma hodnotami (ZAP a VYP)

Když se změní nastavení, zůstane platné i po dokončení programu nebo po zrušení probíhajícího programu.

1. Stiskněte tlačítko **Option**.
2. Zvolte Nastavení.
3. Stiskněte tlačítko **OK**.
4. Zvolte nastavení, které chcete změnit.
5. Stisknutím tlačítka **OK** změňte hodnotu z ZAP na VYP nebo opačně.
6. Opakovaně stiskněte tlačítko **Back**, dokud se na displeji nezobrazí seznam programů.

## 6.2 Jak změnit nastavení se více hodnotami

Když se změní nastavení, zůstane platné i po dokončení programu nebo po zrušení probíhajícího programu.

1. Stiskněte tlačítko **Option**.
2. Zvolte Nastavení.
3. Stiskněte tlačítko **OK**.
4. Zvolte nastavení, které chcete změnit.
5. Stisknutím tlačítka **OK** přejděte na další úroveň.
6. Zvolte novou hodnotu.
7. Stisknutím tlačítka **OK** volbu potvrďte.
8. Opakovaně stiskněte tlačítko **Back**, dokud se na displeji nezobrazí seznam programů.

## 6.3 Jak uložit program MyFavourite

Do paměti lze uložit pouze jeden program. Nové nastavení zruší nastavení předchozí.

1. Stiskněte tlačítko **Option**.
  2. Zvolte Nastavení.
  3. Stiskněte tlačítko **OK**.
  4. Zvolte Nastavit MyFavourite.
  5. Stiskněte tlačítko **OK**.
- Na displeji se zobrazí seznam programů.
6. Zvolte program.
  7. Stiskněte tlačítko **OK**.
  8. Na displeji se zobrazí Přidat funkci a Hotovo.
    - Volbou Přidat funkci přidáte k programu jednu nebo více funkcí.
    - Zvolte Hotovo, pokud chcete uložit program bez funkcí nebo pokud jste dokončili konfiguraci programu, který chcete uložit.
  9. Stiskněte tlačítko **OK**.

Pokud je program vybaven funkcí TimeSaver, musíte zvolit Rychlé nebo Normální.

10. Stisknutím tlačítka **OK** volbu potvrďte.

Na displeji se potvrdí, že byl program MyFavourite uložen.

## 7. SEZNAM FUNKCÍ

Funkce	Hodnoty	Popis
AutoOpen	ZAP (výchozí hodnota) VYP	Použití této funkce šetří energii otevřením dvířek spotřebiče během sušící fáze. Viz konkrétní informace v této kapitole. Tuto funkci lze použít pouze spolu s programem ECO.

Funkce	Hodnoty	Popis
Extra Hygiene	ZAP VYP (výchozí hodnota)	Použitím této funkce se dezinfikují přístroje a nádobí. Během poslední oplachovací fáze zůstane teplota na hodnotě 70 °C po dobu nejméně 10 minut.
ProBoost	ZAP VYP (výchozí hodnota)	Použití této funkce nabízí velmi dobré výsledky mytí u silně zašpiněného nádobí. Tlak vody ve fázi předmytí a mytí je vyšší.
Multitab	ZAP VYP (výchozí hodnota)	Tuto funkci zapněte, chcete-li používat kombinované mycí tablety. Viz konkrétní informace v této kapitole.
Nastavení	Slouží k zadání nastavení spotřebiče.	

## 7.1 Jak nastavit funkci

Seznam funkcí zobrazuje pouze funkce, které lze použít s právě zvoleným programem. Funkce, které nelze použít, se nezobrazují.

Některé funkce nejsou navzájem kompatibilní. Když nastavíte dvě funkce, které nejsou navzájem kompatibilní, spotřebič automaticky jednu nebo více funkcí vypne.

Po dokončení nebo zrušení programu se funkce vrátí na výchozí hodnoty.

Seznam funkcí můžete zobrazit prostřednictvím kteréhokoli programu v seznamu programů.

1. Stiskněte tlačítko **Option**.
  2. Zvolte funkci.
- Na displeji se zobrazí hodnota funkce v závorce.
3. Stisknutím tlačítka **OK** změňte hodnotu z VYP na ZAP nebo opačně.
  4. Chcete-li přejít zpět do seznamu programů, stiskněte **Back**.

Na displeji se zobrazí zvolený program. Pokud chcete nastavit další funkci, opakujte stejný postup.

## 7.2 Multitab

Tuto funkci zapněte, když používáte kombinované mycí tablety, které obsahují sůl, leštidlo a mycí prostředek. Mohou také obsahovat další čisticí nebo oplachovací prostředky.

Tato funkce vypne dávkování soli ze zásobníku. Na displeji se nezobrazí hlášení o doplnění soli.

Při použití této funkce se délka programu prodlouží s cílem zlepšit při použití kombinovaných tablet výsledky mytí a sušení.

Funkce Multitab není pojata jako trvalá a je nutné ji zvolit při každém cyklu.

- ZAP : Multitab zap.
  - VYP : Multitab vyp.
- Když zapnete funkci Multitab, dávkovač leštidla bude dále uvolňovat leštidlo. Dávkování leštidla však můžete vypnout tak, že nastavíte dávkování na stupeň 0. V takovém případě nemusí být výsledky sušení uspokojivé.

## 7.3 TimeSaver

Tato funkce zvyšuje tlak a teplotu vody.

Mycí a sušicí fáze jsou kratší. Celková délka programu se sníží o přibližně 50 %.

Výsledky mytí jsou stejné jako při normální délce programu, ale výsledky sušení mohou být méně uspokojivé.

Funkci nelze použít se všemi dostupnými programy.

Pokud je funkce s daným programem použitelná, můžete spustit nebo vypnout funkci TimeSaver.



Pokud jste zároveň nastavili funkci, která je v rozporu s funkcí TimeSaver, funkci TimeSaver nebude možné zvolit.

Zvolte program a stiskněte tlačítko **OK**. Lze-li funkci TimeSaver použít, na displeji se zobrazí stavy Rychlé a Normální a délka programu pro každý ze stavů:

- Rychlé: volbou tohoto stavu spustíte funkci TimeSaver a stisknutím tlačítka **OK** volbu potvrdíte.
- Normální: volbou tohoto stavu vypnete funkci TimeSaver a stisknutím tlačítka **OK** volbu potvrdíte.

Pokud chcete nastavit funkci TimeSaver s programem ECO, musíte nejprve vypnout funkci AutoOpen.

## 7.4 AutoOpen

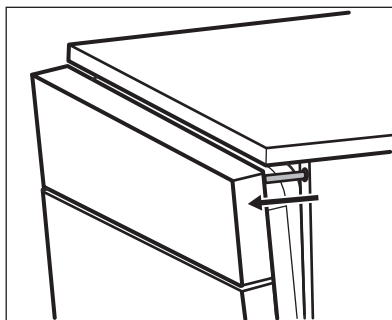
Tato funkce se automaticky zapne, když zvolíte program ECO, a není ji možné zvolit spolu s ostatními programy.

Funkci AutoOpen můžete vypnout v seznamu funkcí. V takovém případě se zvýší spotřeba energie.

# 8. PŘED PRVNÍM POUŽITÍM

Při prvním spuštění spotřebiče je nutné nastavit jazyk. Výchozí jazyk je angličtina.

1. Nastavte jazyk.
  - Potvrdte angličtinu stisknutím **OK**.



- Když probíhá fáze sušení, zařízení otevře dvířka spotřebiče a nechá je otevřená.
- Na konci programu se zařízení zatáhne, ale dvířka spotřebiče mohou zůstat otevřená nebo se mohou zatáhnout bez zavření.



### POZOR!

Nepokoušejte se zavřít dvířka spotřebiče, zatímco je zařízení udržuje otevřená. Spotřebič by se mohl poškodit.

## 7.5 Dětská pojistka

Tato funkce brání dětem v hraní si s tlačítky na ovládacím panelu v průběhu programu nebo když je spotřebič zapnutý a připraven k použití.

Spustíte-li při probíhajícímu programu ECO funkci Dětská pojistka, funkce AutoOpen se automaticky vypne.

Současně stisknete tlačítko **Program** a **Back**.

Na displeji se zobrazí hlášení, že je zapnutá funkce Dětská pojistka. Funkci Dětská pojistka vypnete zopakováním stejného postupu.

- Projděte seznamem dostupných jazyků na nový jazyk a potvrdte jeho volbu stisknutím tlačítka **OK**.
2. Ujistěte se, zda aktuální stupeň změkčovače vody odpovídá tvrdosti vaší vody. Pokud ne,

**nastavte stupeň změkčovače vody.**

3. Naplňte zásobník na sůl.
4. Naplňte dávkovač leštidla.
5. Otevřete vodovodní kohoutek.
6. Spusťte program k odstranění všech možných zbytků uvnitř spotřebiče. Nepoužívejte mycí prostředek a nekládejte nic do košů.

Při spuštění programu může spotřebiči trvat až pět minut, než se zregeneruje pryskyřice ve změkčovači vody. Během této chvíle spotřebiči vypadá, že nepracuje. Mycí fáze se spustí až po dokončení této procedury. Tato procedura se pravidelně opakuje.

**8.1 Změkčovač vody**

Změkčovač vody odstraňuje z přiváděné vody minerály a soli, které by mohly mít

škodlivé nebo nežádoucí účinky na výsledky mytí nebo na spotřebič.

Čím je obsah těchto minerálů vyšší, tím je voda tvrdší. Tvrdost vody se označuje v ekvivalentních stupních tvrdosti.

Změkčovač by měl být nastaven podle tvrdosti vody v místě vašeho bydliště. Tvrdost vody v místě vašeho bydliště zjistíte u místního vodárenského podniku. K zajištění dobrých výsledků mytí je důležité nastavit správný stupeň změkčovače vody.

**Tvrdost vody**

Německé stupně (°dH)	Francouzské stupně (°fH)	mmol/l	Clarkovy stupně	Nastavení změkčovače vody
47 - 50	84 - 90	8,4 - 9,0	58 - 63	10
43 - 46	76 - 83	7,6 - 8,3	53 - 57	9
37 - 42	65 - 75	6,5 - 7,5	46 - 52	8
29 - 36	51 - 64	5,1 - 6,4	36 - 45	7
23 - 28	40 - 50	4,0 - 5,0	28 - 35	6
19 - 22	33 - 39	3,3 - 3,9	23 - 27	5 1)
15 - 18	26 - 32	2,6 - 3,2	18 - 22	4
11 - 14	19 - 25	1,9 - 2,5	13 - 17	3
4 - 10	7 - 18	0,7 - 1,8	5 - 12	2
<4	<7	<0,7	< 5	1 2)

1) Nastavení z výroby.

2) Při tomto stupni sůl nepoužívejte.

**8.2 Zásobník na sůl****POZOR!**

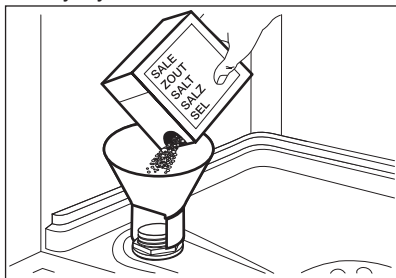
Používejte pouze sůl pro myčky nádobí.

mycích výsledků při každodenním používání.

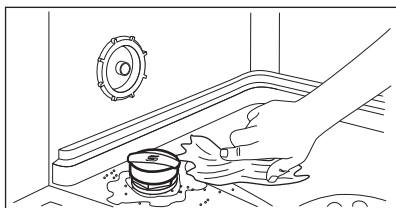
Sůl se používá k regeneraci pryskyřice ve změkčovači vody a k zajištění dobrých

## Jak doplnit zásobník na sůl

1. Otočením víčka proti směru hodinových ručiček otevřete zásobník na sůl.
2. Do zásobníku na sůl nalijte 1 l vody (pouze při prvním plnění).
3. Naplňte zásobník na sůl solí do myčky.



4. Odstraňte sůl, která se vysypala okolo zásobníku na sůl.



5. Zavřete zásobník na sůl otočením jeho víčka po směru hodinových ručiček.

**i** Při plnění může ze zásobníku na sůl unikat voda nebo sůl. Nebezpečí koroze. Po naplnění zásobníku na sůl jí zabráníte spuštěním programu.

**i** Když je zapotřebí doplnit zásobník na sůl, na displeji se zobrazí příslušné hlášení.

## 8.3 Dávkovač leštidla

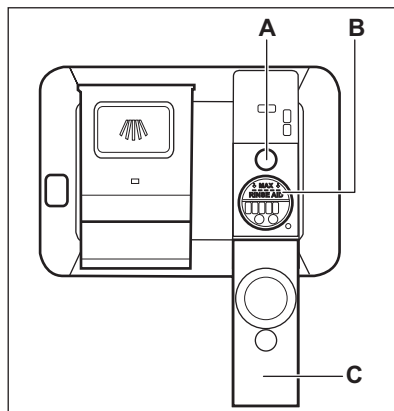
Leštidlo pomáhá usušit nádobí bez smouh a skvrn.

Leštidlo je uvolňováno automaticky během fáze horkého oplachu.

Požadované množství leštidla můžete nastavit od stupně 1 (nejmenší množství) po stupeň 6 (největší množství). Při stupni 0 je dávkovač vypnutý a leštidlo není vypouštěno.

Nastavení z výroby: stupeň 4.

## Jak plnit dávkovač leštidla



### POZOR!

Používejte pouze leštidlo pro myčky nádobí.

1. Otevřete víčko (C).
2. Doplníte dávkovač leštidla (B), dokud kapalina nedosáhne hladiny „MAX“.
3. Rozlité leštidlo setřete savým hadříkem, aby se netvořilo přílišná množství pěny.
4. Zavřete víčko. Ujistěte se, že víčko zaklapne zpět.



Dávkovač leštidla doplníte, když ukazatel leštidla (A) zesvětlá.



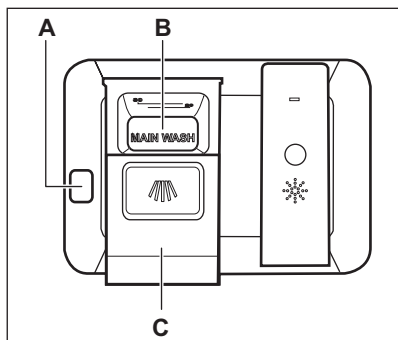
Když je zapotřebí doplnit dávkovač leštidla, na displeji se zobrazí příslušné hlášení.

## 9. DENNÍ POUŽÍVÁNÍ

1. Otevřete vodovodní kohoutek.
  2. Stisknutím tlačítka Zap/Vyp zapněte spotřebič.
- Pokud se na displeji zobrazí hlášení o doplnění soli, doplníte zásobník na sůl.

- Pokud se na displeji zobrazí hlášení o doplnění leštidla, doplňte dávkovač leštidla.
3. Naplňte koše.
  4. Přidejte mycí prostředek. Pokud používáte kombinované mycí tablety, zapněte funkci Multitab.
  5. Nastavte a spusťte správný program pro daný druh náplně a stupeň znečištění.

## 9.1 Použití mycího prostředku



### POZOR!

Používejte pouze mycí prostředek pro myčky nádobí.

1. Stiskněte uvolňovací tlačítko (A) a otevřete víko (C).
2. Mycí prostředek či tabletu vložte do komory (B).
3. Pokud má program fázi předmytí, naneste na vnitřní stranu dvířek spotřebiče trochu mycího prostředku.
4. Zavřete víko. Ujistěte se, že víko zaklapne zpět.

## 9.2 Nastavení a spuštění programu

### Funkce Auto Off

Tato funkce snižuje spotřebu energie automatickým vypnutím nepracujícího spotřebiče.

Funkce se spustí:

- Po pěti minutách po dokončení programu.
- Po pěti minutách, kdy nebyl spuštěn žádný program.

## Spuštění programu

1. Stisknutím tlačítka Zap/Vyp zapněte spotřebič.
2. Zavřete dvířka spotřebiče.
3. Zvolte program. Výchozím programem je vždy program ECO.
4. V případě potřeby zvolte vhodné funkce.
5. Stisknutím tlačítka **OK** spustíte program.

Pokud lze program použít s funkcí TimeSaver, musíte potvrdit nastavení Rychlé nebo Normální.

## Odložení spuštění programu

Funkci odloženého startu nelze nastavit s programem MyFavourite.

1. Nastavte program.
2. Stiskněte tlačítko **Delay**. V pravém horním rohu displeje se zobrazí čas odloženého startu.
3. Počet hodin do odloženého startu zvýšíte opakovaným stisknutím tlačítka **Delay**. Spuštění programu můžete odložit o 1 až 24 hodin.
4. Stisknutím tlačítka **OK** potvrdíte a spustíte odpočet do odloženého startu. Po dokončení odpočtu se spustí nastavený program.

## Spuštění programu MyFavourite

1. Stisknutím tlačítka Zap/Vyp zapněte spotřebič.
2. Zavřete dvířka spotřebiče.
3. Stisknutím tlačítka MyFavourite spustíte program.

## Otevření dvířek za chodu spotřebiče

Pokud otevřete dvířka během probíhajícího programu, spotřebič přeruší svůj chod. Když dvířka opět zavřete, bude spotřebič pokračovat od okamžiku přerušení.





Pokud dvířka otevřete během sušicí fáze na déle než 30 sekund, probíhající program se ukončí. To se však nestane, když běží program ECO s funkcí AutoOpen.

## Zrušení odloženého startu během jeho odpočítávání

Když zrušíte odložený start programu, program a funkce budou nastaveny na jejich výchozí hodnoty.

Na asi tři sekundy stiskněte a podržte tlačítko **Program**, dokud se na displeji nezobrazí Zastavit mytí?

- Stisknutím Pokračovat pokračujte v odpočítávání. Stisknutím tlačítka **OK** volbu potvrďte.
- Stisknutím Stop zrušíte odložený start. Stisknutím tlačítka **OK** volbu potvrďte.

## Zrušení probíhajícího programu

Na asi tři sekundy stiskněte a podržte tlačítko **Program**, dokud se na displeji nezobrazí Zastavit mytí?

- Stisknutím Pokračovat můžete pokračovat v programu. Stisknutím tlačítka **OK** volbu potvrďte.
- Stisknutím tlačítka Stop zrušíte probíhající program. Stisknutím tlačítka **OK** volbu potvrďte.

Před spuštěním nového programu zkontrolujte, zda je v dávkovači mycí prostředek.

## Konec programu

Po dokončení programu se na displeji zobrazí 0:00 a Konec programu.

1. Stiskněte tlačítko Zap/Vyp nebo vyčkejte, až funkce Auto Off automaticky vypne spotřebič. Pokud jste otevřeli dvířka před zapnutím Auto Off, spotřebič se automaticky vypne.
2. Zavřete vodovodní kohoutek.

# 10. TIPY A RADY

## 10.1 Obecné informace

Následující rady zajistí optimální výsledky mytí a sušení při každodenním používání a také pomohou chránit životní prostředí.

- Z nádobí odstraňte větší zbytky jídla, které dejte do odpadu.
- Nádobí neoplachujte ručně. V případě potřeby použijte program předmytí (je-li dostupný) nebo zvolte program s fází předmytí.
- Vždy využijte celý objem košů.
- Při plnění spotřebiče se ujistěte, že na nádobí všude dosáhne voda vycházející z trysek ostříkovačového ramene. Ujistěte se, že se kusy nádobí nedotýkají nebo nepřekrývají.
- Můžete používat oddělené mycí prostředek, leštidlo a sůl nebo můžete používat kombinované tablety (např.

„3 v 1“, „4 v 1“, „Vše v 1“). Řiďte se pokyny na balení. Kombinované tablety jsou obvykle vhodné v oblastech s vodou o tvrdosti do 21 °dH. V oblastech přesahujících tento limit, je také nutné použít leštidlo a sůl. Pokud používáte kombinované tablety, můžete zvolit funkci Multitab (je-li dostupná). Tato funkce zlepšuje při použití kombinovaných tablet výsledky mytí a sušení.

- Nastavte a program pro daný druh náplně a stupeň znečištění. Program ECO nabízí nejméně spotřebu vody a energie při mytí normálně znečištěného nádobí a příborů.

## 10.2 Použití soli, leštidla a mycího prostředku

- Používejte pouze sůl, leštidlo a mycí prostředek určený pro myčky nádobí.

- Jiné výrobky by mohly spotřebič poškodit.
- Kombinované tablety jsou obvykle vhodné v oblastech s vodou o tvrdosti do 21 °dH. V oblastech přesahujících tento limit je nutné použít kromě kombinovaných tablet také leštidlo a sůl. V oblastech s tvrdou nebo velmi tvrdou vodou však doporučujeme k dosažení nejlepších výsledků mytí a sušení používat samostatný mycí prostředek (prášek, gel, tablety bez doplňujících funkcí), leštidlo a sůl odděleně.
  - Pokud používáte kombinované tablety, můžete zvolit funkci Multitab (je-li dostupná). Tato funkce zlepšuje při použití kombinovaných tablet výsledky mytí a sušení.
  - Mycí tablety se u krátkých programů zcela nerozpustí. Abyste zabránili usazování zbytků mycího prostředku na nádobí, doporučujeme používat tablety s dlouhými programy.
  - Nepoužívejte větší množství mycího prostředku, než je správné. Řiďte se pokyny na balení mycího prostředku.

### 10.3 Co dělat, pokud chcete přestat používat mycí tablety

Než začnete odděleně používat mycí prostředek, sůl a leštidlo, proveďte následující postup.

1. Nastavte nejvyšší stupeň změkčovače vody.
2. Ujistěte se, že je zásobník na sůl a dávkovač leštidla plný.
3. Nastavte nejkratší program s oplachovací fází. Nepoužívejte mycí prostředek a nevkładějte nic do košů.
4. Po dokončení programu nastavte změkčovač vody na stupeň tvrdosti vody v místě vašeho bydliště.
5. Seřídte dávkování leštidla.

### 10.4 Plnění košů

- Spotřebič používejte pouze k mytí nádobí, které je bezpečné mýt v myčce.

- Do spotřebiče nevkładějte předměty vyrobené ze dřeva, rohoviny, hliníku, mědi nebo cínu.
- Nevkładějte do spotřebiče předměty, které sají vodu (houby, hadry).
- Z nádobí odstraňte větší zbytky jídla, které dejte do odpadu.
- Připálené zbytky jídel na nádobí nechte změkknout.
- Duté nádobí (např. šálky, sklenice, hrnce) pokładějte dnem vzhůru.
- Přesvědčte se, že se sklenice vzájemně nedotýkají.
- Malé kusy nádobí a přibory vložte do přihrádky na přibory.
- Lehké kusy vložte do horního koše. Dbejte na to, aby se jednotlivé kusy nádobí nehybaly.
- Před spuštěním programu zkontrolujte, zda se ostříkovací rameno může volně otáčet.

### 10.5 Před spuštěním programu

Zkontrolujte, zda:

- Filtry jsou čisté a správně nainstalované.
- Víčko zásobníku na sůl je dotažené.
- Ostříkovací ramena nejsou zanesená.
- Je doplněna sůl do myčky a leštidlo (pokud nepoužíváte kombinované mycí tablety).
- Rozmístění nádobí v koších je správné.
- Program je vhodný pro daný druh náplně a stupeň znečištění.
- Používá se správné množství mycího prostředku.

### 10.6 Vyprazdňování košů

1. Nádobí před vyjmutím z myčky nechte vychladnout. Horké nádobí se snadněji poškodí.
2. Nejprve vyprázdněte dolní koš a teprve poté horní.



Na konci programu může být na stěnách a dvířkách spotřebiče voda.

# 11. ČIŠTĚNÍ A ÚDRŽBA



## UPOZORNĚNÍ!

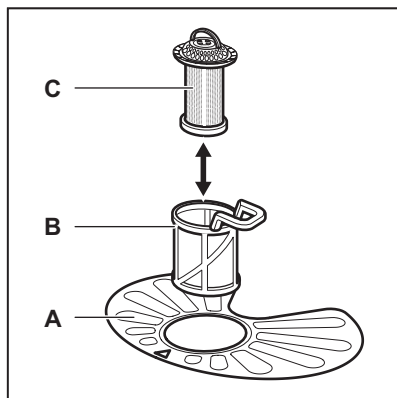
Před čištěním nebo údržbou spotřebič vždy vypněte a vytáhněte síťovou zástrčku ze zásuvky.



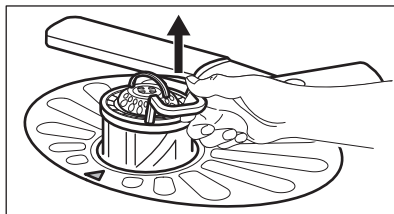
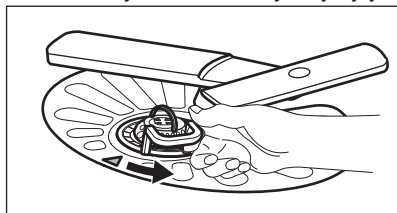
Špinavé filtry a ucpaná ostříkovací ramena snižují výsledky mytí. Pravidelně je kontrolujte a v případě potřeby je vyčistěte.

## 11.1 Čištění filtrů

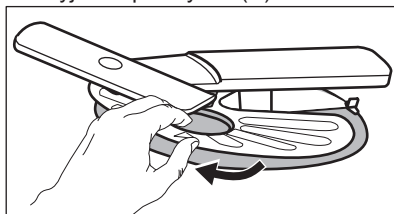
Systém filtru se skládá ze tří částí.



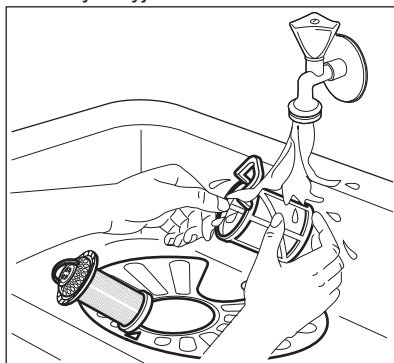
1. Otočte filtrem (B) proti směru hodinových ručiček a vyndejte jej.



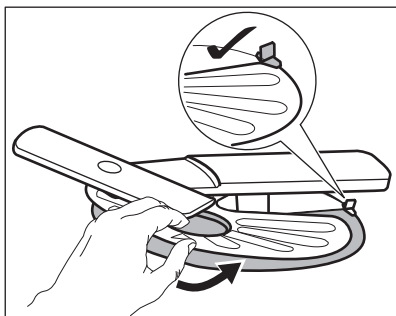
2. Vyndejte filtr (C) z filtru (B).
3. Vyměňte plochý filtr (A).



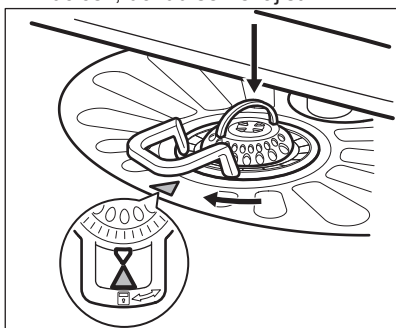
4. Filtry omyjte.



5. Zkontrolujte, zda ve sběrné jíince nebo kolem ní nejsou žádné zbytky jídel a nečistot.
6. Vložte zpět plochý filtr (A). Ujistěte se, že je správně umístěn pod dvěma vodicími drážkami.



7. Sestavte filtry (B) a (C).
8. Vložte zpět filtr (B) do plochého filtru (A). Otočte jím po směru hodinových ručiček, dokud se nezajistí.



### POZOR!

Nesprávné umístění filtrů může mít z následků špatné výsledky mytí a poškození spotřebiče.

## 12. ODSTRAŇOVÁNÍ ZÁVAD

Pokud spotřebič nezačne pracovat nebo se během provozu zastavuje. Než se obrátíte na autorizované servisní středisko, ověřte si, zda dokážete problém vyřešit sami pomocí informací uvedených v tabulce.

### 11.2 Čištění ostříkovacích ramen

Ostříkovací ramena nevyjímejte. Jestliže se otvory v ostříkovacích ramenech zanesou nečistotami, odstraňte je úzkým špičatým předmětem.

### 11.3 Čištění vnějších ploch

- Vyčistěte spotřebič vlhkým měkkým hadrem.
- Používejte pouze neutrální mycí prostředky.
- Nepoužívejte prostředky s drsnými částicemi, drátěnky nebo rozpouštědla.

### 11.4 Čištění vnitřního prostoru

- Pečlivě očistěte spotřebič včetně pryžového těsnění dvířek vlhkým měkkým hadříkem.
- Pokud pravidelně používáte krátké programy, může uvnitř spotřebiče dojít k usazování mastnoty a vodního kamene. Aby k tomu nedocházelo, doporučujeme nejméně dvakrát měsíčně spustit dlouhý program.

**U některých problémů se na displeji zobrazí zpráva.**

Problém	Možné řešení
Nelze zapnout spotřebič.	<ul style="list-style-type: none"> <li>• Ujistěte se, že je zástrčka zapojená do síťové zásuvky.</li> <li>• Ujistěte se, že není poškozená domovní pojistka či jistič.</li> </ul>

Problém	Možné řešení
Nespustil se program.	<ul style="list-style-type: none"> <li>• Přesvědčte se, že jsou dvířka spotřebiče zavřená.</li> <li>• Stiskněte OK</li> <li>• Pokud je nastaven odložený start, zrušte jej nebo vyčkejte do konce odpočítávání.</li> <li>• Spotřebič spustil regeneraci pryskyřice ve změkčovači vody. Délka této procedury je přibližně pět minut.</li> </ul>
Spotřebič se neplní vodou. Na displeji se zobrazí hlášení: Spotřebič se neplní vodou.	<ul style="list-style-type: none"> <li>• Zkontrolujte, zda je vodovodní kohoutek otevřený.</li> <li>• Ujistěte se, že není příliš malý tlak na přívodu vody. Ohledně těchto informací se obraťte na místní vodárenský podnik.</li> <li>• Ujistěte se, že není zanesený vodovodní kohoutek.</li> <li>• Ujistěte se, že není zanesený filtr v přívodní hadici.</li> <li>• Ujistěte se, že přívodní hadice není přehnutá či přiskřípnutá.</li> </ul>
Spotřebič nevypouští vodu. Na displeji se zobrazí hlášení: Spotřebič nevypouští vodu.	<ul style="list-style-type: none"> <li>• Ujistěte se, že není zanesený sifon.</li> <li>• Ujistěte se, že vypouštěcí hadice není přehnutá či přiskřípnutá.</li> </ul>
Je aktivován bezpečnostní systém proti vyplavení. Na displeji se zobrazí hlášení: Spotřebič se přeplyne vodou nebo je porouchaný přívodní ventil.	<ul style="list-style-type: none"> <li>• Zavřete vodovodní kohoutek a obraťte se na autorizované servisní středisko.</li> </ul>

Po kontrole spotřebiče jej vypněte a znovu zapněte. Pokud se problém objeví znovu, obraťte se na autorizované servisní středisko.

Při výskytu chybových hlášení nebo problémů, které nejsou uvedené v tabulce, se obraťte na autorizované servisní středisko.

## 12.1 Nádobí není dostatečně umyté nebo suché

Problém	Možné řešení
Na nádobí a skle jsou bílé šmouhy nebo modravý potah.	<ul style="list-style-type: none"> <li>• Uvolňuje se příliš velké množství leštidla. Nastavte volič leštidla na nižší stupeň.</li> <li>• Nadměrné množství mycího prostředku.</li> </ul>
Na sklenicích a nádobí jsou skvrny a zaschlé vodní kapky.	<ul style="list-style-type: none"> <li>• Uvolňuje se příliš malé množství leštidla. Nastavte volič leštidla na vyšší stupeň.</li> <li>• Příčinou může být kvalita leštidla.</li> </ul>
Nádobí je mokré.	<ul style="list-style-type: none"> <li>• Program neobsahuje sušicí fázi nebo obsahuje pouze sušicí fázi při nízké teplotě.</li> <li>• Dávkovač leštidla je prázdný.</li> <li>• Příčinou může být kvalita leštidla.</li> <li>• Příčinou může být kvalita mycích tablet. Zkuste jinou značku nebo zapněte dávkovač leštidla a použijte leštadlo spolu s mycími tabletami.</li> </ul>



Ostatní možné příčiny viz  
„Tipy a rady“.

## 13. TECHNICKÉ INFORMACE

Rozměry	Šířka / výška / hloubka (mm)	596 / 818 - 898 / 575
Připojení k elektrické síti 1)	Napětí (V)	220 - 240
	Frekvence (Hz)	50
Tlak přívodu vody	Min. / max. bar (MPa)	0.5 (0.05) / 8 (0.8)
Přívod vody	Studená nebo teplá voda <sup>2)</sup>	max. 60 °C
Kapacita	Jídelní soupravy	15
Příkon	Režim zapnuto (W)	0.10
Příkon	Režim vypnuto (W)	0.10

1) Ohledně ostatních údajů viz typový štítek.

2) Pokud odebíráte horkou vodu z alternativních zdrojů (např. solární panely, větrná energie), použijte tuto horkou vodu ke snížení spotřeby energie.

## 14. POZNÁMKY K OCHRANĚ ŽIVOTNÍHO PROSTŘEDÍ

Recyklujte materiály označené symbolem . Obaly vyhodte do příslušných odpadních kontejnerů k recyklaci. Pomáhejte chránit životní prostředí a lidské zdraví a recyklovat elektrické a elektronické spotřebiče určené k likvidaci. Spotřebiče označené symbolem nelikvidujte spolu s domovním odpadem. Spotřebič odevzdejte v místním sběrném dvoře nebo kontaktujte místní úřad.

# TARTALOM

1. BIZTONSÁGI INFORMÁCIÓK.....	24
2. BIZTONSÁGI UTASÍTÁSOK.....	25
3. TERMÉKLEÍRÁS.....	27
4. KEZELŐPANEL.....	28
5. PROGRAMOK.....	29
6. BEÁLLÍTÁSOK LISTÁJA.....	31
7. KIEGÉSZÍTŐ FUNKCIÓK LISTÁJA.....	33
8. AZ ELSŐ HASZNÁLAT ELŐTT.....	35
9. NAPI HASZNÁLAT.....	37
10. HASZNOS TANÁCSOK ÉS JAVASLATOK.....	39
11. ÁPOLÁS ÉS TISZTÍTÁS.....	41
12. HIBAELHÁRÍTÁS.....	43
13. MŰSZAKI INFORMÁCIÓK.....	44

## AZ ÖN ELÉGEDETTSÉGE ÉRDEKÉBEN

Köszönjük, hogy megvásárolta ezt az AEG készüléket. Termékünk készítésekor egy olyan berendezést kívántunk létrehozni az Ön számára, amely kifogástalan teljesítményt nyújt hosszú éveken keresztül, köszönhetően az alkalmazott innovatív technológiáknak, amelyek az életét jelentősen megkönnyítik – és amelyeket más készülékeken nem talál meg. Kérjük, szánjon néhány percet az útmutató végigolvasására, hogy a maximumot hozhassa ki készülékéből.

**Látogassa meg a weboldalunkat:**



Kezelési tanácsok, kiadványok, hibaelhárító, szerviz információk:  
**[www.aeg.com](http://www.aeg.com)**



További előnyökért regisztrálja készülékét:  
**[www.registreaeg.com](http://www.registreaeg.com)**



Kiegészítők, segédanyagok és eredeti alkatrészek vásárlása a készülékhez:  
**[www.aeg.com/shop](http://www.aeg.com/shop)**

## VÁSÁRLÓI TÁMOGATÁS ÉS SZERVIZ

Kizárólag eredeti alkatrészek használatát javasoljuk.

Ha készülékével a szervizhez fordul, legyenek kéznél az alábbi adatok: Típus, termékszám, sorozatszám.

Ezek az információk az adattáblán olvashatók.



Figyelmeztetés - Biztonsági információk



Általános információk és hasznos tanácsok



Környezetvédelmi információk

A változtatások jogát fenntartjuk.

## 1. BIZTONSÁGI INFORMÁCIÓK

Az üzembe helyezés és használat előtt gondosan olvassa el a mellékelt útmutatót. A nem megfelelő üzembe helyezés vagy használat által okozott károkért nem vállal felelősséget a gyártó. További tájékozódás érdekében tartsa elérhető helyen az útmutatót.

### 1.1 Általános biztonság

- A készüléket háztartási, illetve más hasonló felhasználási területekre szánták, mint például:
  - hétvégi házak, üzletek, irodák és egyéb munkahelyeken kialakított személyzeti konyhák;
  - hotelek, motelek, szállások reggelivel és egyéb lakás céljára szolgáló ingatlanok esetén az ügyfelek számára.
- Ne változtassa meg a készülék műszaki jellemzőit.
- Az üzemi víznyomás (minimum és maximum) értékének 0.5 (0.05) / 8 (0.8) bar (MPa) között kell lennie.
- Soha ne lépje túl a megengedett legnagyobb töltetet (15).
- Ha a hálózati kábel megsérül, azt a gyártónak vagy a márkaszerviznek vagy más hasonlóan képzett személynek kell kicserélnie, nehogy veszélyhelyzet álljon elő.
- Lefelé fordítva vagy vízszintes irányba tegye a késeket és a hegyes evőeszközöket az evőeszközkosárba.
- A beleütközés elkerülésének megelőzésére, ne hagyja nyitva felügyelet nélkül a készülék ajtaját.
- Karbantartás előtt kapcsolja ki a készüléket, és húzza ki a hálózati csatlakozódugót a csatlakozóaljzatból.
- A készülék tisztításához ne használjon vízszórót vagy gőzt.
- A készülék vízhálózatra történő csatlakoztatásához használja a mellékelt, új tömlőkészletet. Régi tömlőkészlet nem használható fel újra.



## 1.2 Gyermek és fogyatékkal élő személyek biztonsága

- A készüléket a gyermekek (csak 8 évnél idősebb) és csökkent fizikai, értelmi vagy mentális képességű, illetve megfelelő tapasztalatok és ismeretek híján lévő személyek csak felügyelettel, vagy a készülék biztonságos használatára vonatkozó megfelelő tájékoztatás esetén használhatják.
- Ne hagyja, hogy gyermekek játsszanak a készülékkel.
- Minden mosószert tartson távol a gyermekektől.
- A gyermekeket és kedvenc háziállatokat tartsa távol a készüléktől, amikor az ajtaja nyitva van.
- Gyermekek felügyelet nélkül nem végezhetnek tisztítási vagy karbantartási tevékenységet.

## 2. BIZTONSÁGI UTASÍTÁSOK

### 2.1 Üzembe helyezés

- Távolítsa el az összes csomagolóanyagot
- Ne helyezzen üzembe, és ne is használjon sérült készüléket.
- Ne helyezze üzembe a készüléket olyan helyen, ahol a hőmérséklet  $0\text{ °C}$  alatt van.
- Tartsa be a készülékhez mellékelt üzembe helyezési útmutatóban foglaltakat.
- A készüléket biztonságos szerkezet alá és mellé helyezze.

### 2.2 Elektromos csatlakoztatás



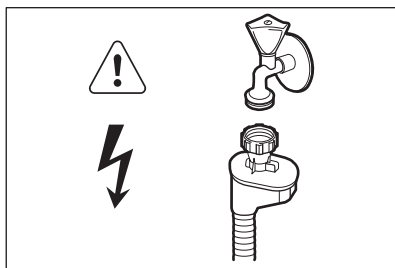
#### VIGYÁZAT!

Tűz- és áramütésveszély.

- A készüléket kötelező földelni.
- Ellenőrizze, hogy az adattáblán szereplő elektromos adatok megfelelnek-e a háztartási hálózati áram paramétereinek. Amennyiben nem, forduljon szakképzett villanyszerelőhöz.
- Mindig megfelelően felszerelt, áramütés ellen védett aljzatot használjon.
- Ne használjon hálózati elosztókat és hosszabbító kábeleket.
- Ügyeljen a hálózati csatlakozódugó és a hálózati kábel épségére. Amennyiben a készülék hálózati vezetékét ki kell cserélni, a cserét márkaszervizünknel végeztesse el.
- Csak az üzembe helyezés befejezése után csatlakoztassa a hálózati csatlakozódugót a hálózati csatlakozóaljzatba. Ügyeljen arra, hogy a hálózati dugasz üzembe helyezés után is könnyen elérhető legyen.
- A készülék csatlakozásának bontására, soha ne a hálózati kábelnél fogva húzza ki a csatlakozódugót. A kábelt mindig a csatlakozódugónál fogva húzza ki.
- A készülék megfelel az EGK irányelveinek.
- Kizárólag az Egyesült Királyságban és Írországban érvényes. A készülék egy 13 amperes hálózati csatlakozódugóval rendelkezik. Ha szükségessé válik a biztosíték cseréje a hálózati csatlakozódugóban, akkor egy 13 amperes ASTA (BS 1362) biztosítékra cserélje.

## 2.3 Vízhálózatra csatlakoztatás

- Ügyeljen arra, hogy ne okozzon sérülést a vízcsöveknek.
- Mielőtt új vagy hosszabb idő óta nem használt csövekhez csatlakoztatja a készüléket, addig folyassa a vizet, amíg az teljesen ki nem tisztul.
- A készülék első használata előtt ellenőrizze, hogy nincs-e szivárgás.
- A befolyócső biztonsági szeleppel, valamint dupla bevonattal ellátott belső vezetékkel rendelkezik.



### VIGYÁZAT!

Veszélyes feszültség.

- Ha a befolyócső megsérül, akkor azonnal húzza ki a csatlakozódugót a fali csatlakozóaljzatból. Forduljon a márkaszervizhez a befolyócső cseréje érdekében.

## 2.4 Használat

- Ne üljön vagy álljon rá a nyitott ajtóra.
- A mosogatógépben használt mosogatószerek veszélyesek. Tartsa be a mosogatószer csomagolásán feltüntetett utasításokat.

- Ne igyon a készülékben lévő vízből, és ne játsszon vele.
- Az edényeket a mosogatógépből csak a mosogatóprogram lejáta után vegye ki. Mosogatószer maradhat az edényeken.
- A készülékből forró gőz szabadulhat ki, ha az ajtót mosogatóprogram futása közben kinyitja.
- Ne tegyen gyúlékony anyagot vagy gyúlékony anyaggal szennyezett tárgyat a készülékbe, annak közelébe, illetve annak tetejére.

## 2.5 Belső világítás



### VIGYÁZAT!

Sérülésveszély.

- A készülék belső lámpával rendelkezik, amely bekapcsol, amikor az ajtaját kinyitják, és kikapcsol, amikor becsukják.
- A készülékben levő lámpa nem alkalmas helyiségek megvilágítására.
- A belső lámpa cseréje érdekében forduljon a márkaszervizhez.

## 2.6 Ártalmatlanítás

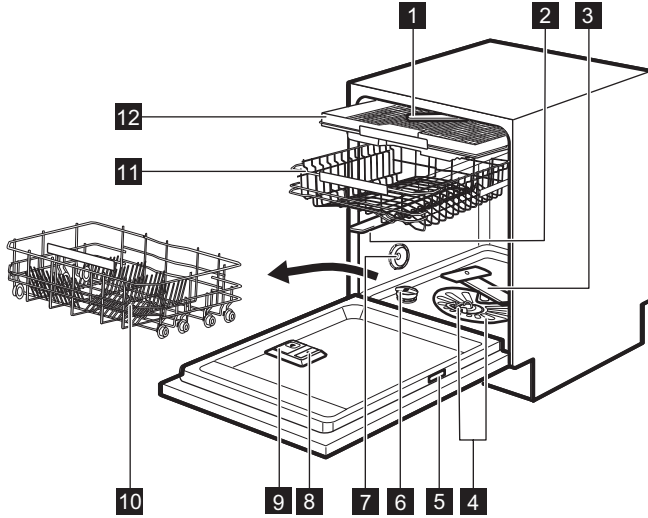


### VIGYÁZAT!

Sérülés- vagy fulladásveszély.

- Bontsa a készülék hálózati csatlakozását.
- Vágja le a hálózati tápkábelt, és helyezze a hulladékba.
- Szerelje le az ajtókilincset, hogy megakadályozza gyermekek és kedvenc állatok készülékben rekedését.

### 3. TERMÉKLEÍRÁS



**1** Legfelső szórókar

**2** Felső szórókar

**3** Alsó szórókar

**4** Szűrők

**5** Adattábla

**6** Sótartály

**7** Szellőzőnyílás

**8** Öblítőszer-adagoló

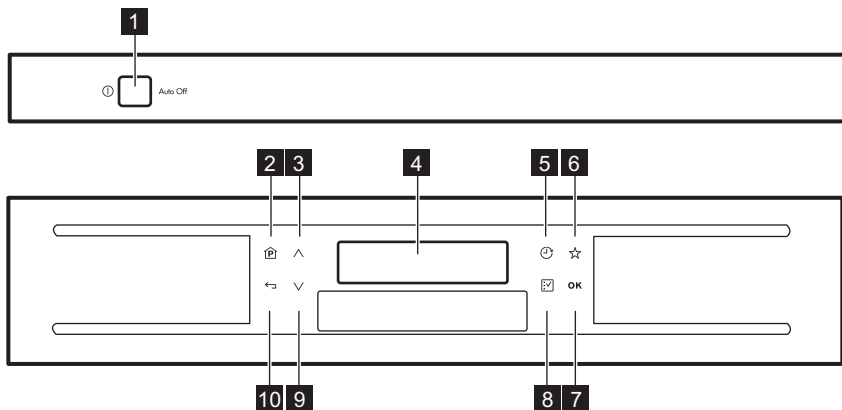
**9** Mosószer-adagoló

**10** Alsó kosár

**11** Felső kosár

**12** Evőeszközfiók

## 4. KEZELŐPANEL



- 1** Be/ki gomb
- 2** Program gomb
- 3** Navigáció gomb (fel)
- 4** Kijelző
- 5** Delay gomb
- 6** MyFavourite gomb
- 7** OK gomb
- 8** Option gomb
- 9** Navigáció gomb (le)
- 10** Back gomb

### 4.1 Gomb viselkedése

#### Program gomb

- A gomb rövid megnyomásával a programlistába lehet lépni. Alapértelmezett program: ECO.
- Ha egy program működése közben hosszan (3 mp) megnyomja a gombot, azzal törli a programot. A kijelzőn megjelenik az alapértelmezett program.
- Nyomja meg egyszerre a Program és Back gombot a Gyerekzár kiegészítő funkció be- vagy kikapcsolásához.

#### MyFavourite gomb

- A gomb rövid megnyomása elindítja a MyFavourite programot. A gomb első megnyomására a kijelzőn a MyFavourite beállítás beállítás jelenik meg.
- A gomb hosszú megnyomására a MyFavourite beállítás beállítás jelenik meg.

#### Delay gomb

- Nyomja meg a program késleltetett indításának beállításához.

#### Option gomb

- A kiegészítő funkciók listája jelenik meg, ha a programlistában a gombot röviden megnyomja.

#### OK gomb

- Nyomja meg a kiegészítő funkciók és a beállítások megerősítéséhez.
- Nyomja meg a program indításához vagy késleltetett indítással történő indításához.

#### Navigáció gombok

- A listák és szöveges információk görgetéséhez használja ezeket a gombokat.

#### Back gomb

- Az előző képernyőre a gomb megnyomásával lehet visszatérni.

## 5. PROGRAMOK

Program-	Szennyezettség mértéke Töltet típusa	Programfázisok	Kiegészítő funkciók
ECO 50° 1)	<ul style="list-style-type: none"> <li>• Normál szennyezettség</li> <li>• Edények és evőeszközök</li> </ul>	<ul style="list-style-type: none"> <li>• Előmosás</li> <li>• Mosogatás (50 °C)</li> <li>• Öblítés</li> <li>• Szárítás</li> </ul>	<ul style="list-style-type: none"> <li>• Extra Hygiene</li> <li>• AutoOpen</li> <li>• Multitab</li> </ul>
AutoSense 45°-70° 2)	<ul style="list-style-type: none"> <li>• Összes</li> <li>• Edények, evőeszközök, lábasok és fazekak</li> </ul>	<ul style="list-style-type: none"> <li>• Előmosás</li> <li>• Mosogatás (45 °C – 70 °C)</li> <li>• Öblítés</li> <li>• Szárítás</li> </ul>	<ul style="list-style-type: none"> <li>• Extra Hygiene</li> <li>• Multitab</li> </ul>
ProZone 50°-65° 3)	<ul style="list-style-type: none"> <li>• Vegyes szennyezettség</li> <li>• Edények, evőeszközök, lábasok és fazekak</li> </ul>	<ul style="list-style-type: none"> <li>• Előmosás</li> <li>• Mosogatás (50 °C és 65 °C)</li> <li>• Öblítés</li> <li>• Szárítás</li> </ul>	<ul style="list-style-type: none"> <li>• Multitab</li> </ul>
Pro 70° 4)	<ul style="list-style-type: none"> <li>• Erős szennyezett-ség</li> <li>• Edények, evőeszközök, lábasok és fazekak</li> </ul>	<ul style="list-style-type: none"> <li>• Előmosás</li> <li>• Mosogatás (70 °C)</li> <li>• Öblítés</li> <li>• Szárítás</li> </ul>	<ul style="list-style-type: none"> <li>• ProBoost 5)</li> <li>• Multitab</li> </ul>
60 Perces 55°	<ul style="list-style-type: none"> <li>• Enyhe szennyezettség</li> <li>• Edények és evőeszközök</li> </ul>	<ul style="list-style-type: none"> <li>• Mosogatás (55 °C)</li> <li>• Öblítés</li> </ul>	<ul style="list-style-type: none"> <li>• Extra Hygiene</li> <li>• Multitab</li> </ul>
30 Perces 60° 6)	<ul style="list-style-type: none"> <li>• Friss szennyezettség</li> <li>• Edények és evőeszközök</li> </ul>	<ul style="list-style-type: none"> <li>• Mosogatás (60 °C)</li> <li>• Öblítés</li> </ul>	<ul style="list-style-type: none"> <li>• Extra Hygiene</li> <li>• Multitab</li> </ul>
Glass 45°	<ul style="list-style-type: none"> <li>• Normál vagy enyhe szennyez-ődés</li> <li>• Kényes cserép-és üvegedények</li> </ul>	<ul style="list-style-type: none"> <li>• Mosogatás (45 °C)</li> <li>• Öblítés</li> <li>• Szárítás</li> </ul>	<ul style="list-style-type: none"> <li>• Multitab</li> </ul>
Extra silent 50° 7)	<ul style="list-style-type: none"> <li>• Normál szennyezettség</li> <li>• Edények és evőeszközök</li> </ul>	<ul style="list-style-type: none"> <li>• Előmosás</li> <li>• Mosogatás (50 °C)</li> <li>• Öblítés</li> <li>• Szárítás</li> </ul>	<ul style="list-style-type: none"> <li>• Multitab</li> </ul>

Program-	Szennyezettség mértéke Töltet típusa	Programfázisok	Kiegészítő funkciók
Előmosogatás 8)	• Összes	• Előmosás	

- 1) Ezzel a programmal a leghatékonyabb víz- és energiafogyasztás mellett mosogathatja el a normál mértékben szennyezett edényeket és evőeszközöket. (Ezt a programot használják tesztprogramként a bevizsgáló intézetek.)
- 2) A készülék érzékeli a kosarakba helyezett edények mennyiségét és szennyezettségét. Automatikusan beállítja a szükséges hőmérsékletet és a vízmennyiséget, az energiafogyasztást és a program időtartamát.
- 3) Ezzel a programmal változatos mértékben szennyezett edényeket mosogathat el. Az erősen szennyezett edényeket az alsó kosárba, míg a normál mértékben szennyezetteket a felső kosárba tegye. Nagyobb a víznyomás és magasabb a vízhőmérséklet az alsó kosárban, mint a felső kosárban.
- 4) A jobb higiéniai eredmény elérése érdekében, e program magas hőmérsékletű öblítési fázist alkalmaz. Az öblítési fázis során a hőmérséklet 70 °C-on marad legalább 10 percig.
- 5) Ha a Gyors lehetőséget állítja be, a ProBoost funkció automatikusan kikapcsol.
- 6) Ezzel a programmal frissen szennyezett edényeket mosogathat el. Rövid idő alatt is kiváló eredményt nyújt.
- 7) Ez a legcsendesebb program. A zajszint csökkentése érdekében a szivattyú nagyon alacsony fordulatszámon működik. Az alacsony fordulatszám miatt hosszabb a program időtartama.
- 8) Ezzel a programmal gyorsan leöblítheti az edényeket, hogy eltávolítsa az ételmaradékokat, és megakadályozza a kellemetlen szagok kialakulását. Ehhez a programhoz ne használjon mosogatószert.

## 5.1 Fogyasztási értékek

Program 1)	Víz (l)	Energiafogyasztás (kWh)	Időtartam (perc)
ECO 50°	11	0.857	225
AutoSense 45°-70°	7 - 14	0.6 - 1.4	40 - 150
ProZone 50°-65°	14 - 16	1.2 - 1.5	139 - 149
Pro 70°	12.5 - 14.5	1.4 - 1.6	154 - 164
60 Perces 55°	9.5 - 10.5	1.10 - 1.30	55 - 65
30 Perces 60°	10	0.9	30
Glass 45°	12 - 14	0.7 - 0.9	75 - 85
Extra silent 50°	9 - 10	1.0 - 1.2	219 - 229
Előmosogatás	4	0.1	14

- 1) A víz nyomása és hőmérséklete, a hálózati feszültség ingadozásai, a funkciók és az edények mennyisége módosíthatja az értékeket.

## 5.2 Tájékoztató a bevizsgáló intézetek számára

A bevizsgálás elvégzéséhez szükséges összes információ megszerzéséhez küldjön egy e-mailt a következő címre:

[info.test@dishwasher-production.com](mailto:info.test@dishwasher-production.com)

Jegyezze fel az adattáblán található termékszámot (PNC).

## 6. BEÁLLÍTÁSOK LISTÁJA

A beállítások listájának megtekintéséhez válassza a Beállítások pontot a funkciók listájában.

Beállítások	Értékek	Megnevezés
MyFavourite beállítása	Programok listája	Állítsa be kedvenc napi programját. Lásd a jelen fejezet idevonatkozó információit.
Befejezés jelzohang	BE KI	Tájékoztatót nyújt, miután a program véget ért. Gyári beállítás: ki.
Nyomógomb hang	Ki Kattanás Sípolás	A gombok megnyomása esetén hallható hangjelzés beállítása.
Hangerő	1. szinttől 10. szintig.	A nyomógombok, hangjelzések és a befejezést jelző hangjelzés hangerejének beállítása.
Fényerő	0. szinttől 9. szintig.	A kijelző fényerejének beállítása.
Kontraszt	0. szinttől 9. szintig.	A kijelző kontrasztjának beállítása.
Vízkeménység	1. szinttől 10. szintig.	Állítsa be a vízlágyító szintjét a körzetében meglévő vízke-ménységnek megfelelően. Gyári beállítás: 5. szint
Öblítőszer szintje	0. szinttől 6. szintig. 0. szint = nincs öblítőszer- adagolás.	Állítsa be az öblítőszer-ada-goló szintjét az öblítőszer szükséges mennyiségének megfelelően. Gyári beállítás: 4. szint
Nyelv	Nyelvek listája.	Állítsa be a megfelelő nyelvet. Alapértelmezett nyelv: Magyar.
Beállítások visszaállítása	Visszaállítás	A készülék gyári beállításra való visszaállítása.

## 6.1 A beállítás módosítása kettő érték segítségével (BE és KI)

A beállítás a módosítás után addig marad érvényben, míg a program véget nem ér, vagy míg a folyamatban levő programot nem törlik.

1. Nyomja meg a **Option** gombot.
2. Válassza a Beállítások pontot.
3. Nyomja meg a **OK** gombot.
4. Válassza ki a módosítandó beállítást.
5. Nyomja meg az **OK** gombot BE értékről KI értékre vagy fordítva történő módosításhoz.
6. Nyomja meg egymás után többször a **Back** gombot, amíg a programlista meg nem jelenik a kijelzőn.

## 6.2 A beállítás módosítása több érték segítségével

A beállítás a módosítás után addig marad érvényben, míg a program véget nem ér, vagy míg a folyamatban levő programot nem törlik.

1. Nyomja meg a **Option** gombot.
2. Válassza a Beállítások pontot.
3. Nyomja meg a **OK** gombot.
4. Válassza ki a módosítandó beállítást.
5. A következő szintre lépéshez nyomja meg az **OK** gombot.
6. Válassza ki az új értéket.
7. Nyomja meg az **OK** gombot a megerősítéshez.
8. Nyomja meg egymás után többször a **Back** gombot, amíg a programlista meg nem jelenik a kijelzőn.

## 6.3 A MyFavourite program mentése

Egyszerre csak egy programot lehet a memóriában tárolni. Az új beállítás törli a korábbi beállítást.

1. Nyomja meg a **Option** gombot.
  2. Válassza a Beállítások pontot.
  3. Nyomja meg a **OK** gombot.
  4. Válassza a MyFavourite beállítása pontot.
  5. Nyomja meg a **OK** gombot.
- A kijelző a programlistát jeleníti meg.
6. Válasszon ki egy programot.
  7. Nyomja meg a **OK** gombot.
  8. A kijelző a következőket mutatja: Opc. hozzáadás és Kész.
    - Válassza a Opc. hozzáadás lehetőséget, hogy egy vagy több kiegészítő funkciót adjon a programhoz.
    - Válassza a Kész lehetőséget, ha a programot kiegészítő funkciók nélkül szeretné menteni, vagy ha befejezte a mentendő program beállítását.
  9. Nyomja meg a **OK** gombot. Amennyiben a program TimeSaver kiegészítő funkcióval rendelkezik, válassza a Gyors vagy Normál lehetőséget.
  10. Nyomja meg az **OK** gombot a megerősítéshez.
- A kijelző megerősíti, hogy a MyFavourite programot a rendszer mentette.



## 7. KIEGÉSZÍTŐ FUNKCIÓK LISTÁJA

Kiegészítő funkciók	Értékek	Megnevezés
AutoOpen	BE (alapértelmezett érték) KI	A kiegészítő funkció használata energiát takarít meg a szárítási szakasz során a készülék ajtajának kinyitásával. Lásd a jelen fejezet idevonatkozó információit. Ez a kiegészítő funkció csak ECO programnál használható.
Extra Hygiene	BE KI (alapértelmezett érték)	Ennek a kiegészítő funkciónak a használatával fertőtleníthetőek az evőeszközök és az edények. Az utolsó öblítési fázis során a hőmérséklet 70 °C-on marad legalább 10 percig.
ProBoost	BE KI (alapértelmezett érték)	A kiegészítő funkció használatával nagyon jó mosogatási eredmény érhető el erősen szennyezett edények esetén. A víznyomás megnövekszik az előmosogatás és mosogatás során.
Multitab	BE KI (alapértelmezett érték)	Kapcsolja be ezt a kiegészítő funkciót, ha kombinált mosogatószer-tablettákat szeretne használni. Lásd a jelen fejezet idevonatkozó információit.
Beállítások	Adja meg a készülék beállításait	

### 7.1 Kiegészítő funkció beállítása

A kiegészítő funkciók listája csak a kiválasztott programnál használható funkciókat jeleníti meg. A nem választható kiegészítő funkciók nem jelennek meg.

Bizonyos kiegészítő funkciók nem kombinálhatóak egymással. Amikor két olyan kiegészítő funkciót választ, melyek nem kombinálhatóak egymással, a

készülék automatikusan kikapcsolja az egyik funkciót.

A program végén vagy a program törlésekor a kiegészítő funkciók visszaállnak az alapértelmezett értékükre.

A kiegészítő funkciók listájába a programlistában szereplő bármely programból be lehet érni.

1. Nyomja meg a **Option** gombot.
2. Válasszon ki egy funkciót.

A kijelzőn zárójelben megjelenik a funkció értéke.

3. Nyomja meg az **OK** gombot KI értékről BE értékre vagy fordítva történő módosításhoz.
4. A programlistába való visszalépéshez nyomja meg a **Back** gombot.

A kijelzőn megjelenik a kiválasztott program.

Ha egy másik kiegészítő funkciót szeretne beállítani, ismételje meg az eljárást.

## 7.2 Multitab

Az öblítőszer, mosogatószert, regeneráló só és más adalékanyagokat együttesen tartalmazó tabletták használata esetén kapcsolja be ezt a kiegészítő funkciót. A tabletták egyéb tisztító- vagy öblítőszereket is tartalmazhatnak.

Ez a kiegészítő funkció leállítja a só betöltését a sótartályból. A sófeltöltési üzenet nem jelenik meg a kijelzőn.

A kiegészítő funkció bekapcsolásakor a program időtartama meghosszabbodik, hogy a tisztítás és a szárítás még eredményesebb legyen a mosogatószer-tabletták használatakor.

A Multitab nem állandó kiegészítő funkció, és minden ciklusnál be kell állítani.

- BE : Multitab be.
- KI : Multitab ki.

Ha bekapcsolja a Multitab kiegészítő funkciót, az öblítőszer-adagoló folytatja az öblítőszer adagolását. Azonban kikapcsolható az öblítőszer adagolása az öblítőszer szintjének 0 értékre állításával. Ebben az esetben előfordulhat, hogy a szárítási eredmény nem lesz kielégítő.

## 7.3 TimeSaver

Ez a kiegészítő funkció növeli a víz nyomását és hőmérsékletét.

A mosogatási és szárítási fázisok rövidebbek. A program teljes időtartama körülbelül 50%-kal csökken.

A mosogatás eredményessége megegyezik a normál időtartamú program eredményességével, azonban előfordulhat, hogy a szárítási eredmény kevésbé lesz kielégítő.

A kiegészítő funkció nem használható minden rendelkezésre álló programnál.

Ha a kiegészítő funkció használható a programmal, eldöntheti, hogy be- vagy kikapcsolja a TimeSaver kiegészítő funkciót.



Ha egy olyan kiegészítő funkciót is beállított, mely ütközik a TimeSaver kiegészítő funkcióval, akkor a TimeSaver kiegészítő funkció kiválasztása nem lehetséges.

Válassza ki a programot, majd nyomja meg az **OK** gombot.

Amikor a TimeSaver kiegészítő funkció használható a kiválasztott programmal, a Gyors és Normál lehetőség, valamint az ezekhez tartozó időtartam jelenik meg a kijelzőn:

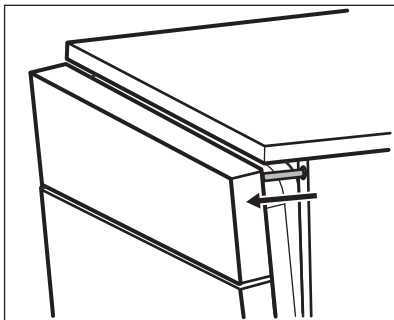
- Gyors: válassza ezt a lehetőséget a TimeSaver kiegészítő funkció bekapcsolásához, majd megerősítéshez nyomja meg az **OK** gombot.
- Normál: válassza ezt a lehetőséget a TimeSaver kiegészítő funkció kikapcsolásához, majd megerősítéshez nyomja meg az **OK** gombot.

Mielőtt a TimeSaver kiegészítő funkciót az ECO programmal beállítja, kapcsolja ki az AutoOpen kiegészítő funkciót.

## 7.4 AutoOpen

Az ECO program kiválasztásakor ez a funkció automatikusan bekapcsol, és nem lehetséges ezen funkció más programokkal való kiválasztása.

Az AutoOpen funkciót a funkciólistában lehet kikapcsolni. Ebben az esetben megnövekszik az energiafogyasztás.



- A szárítási szakasz működése közben egy mechanizmus kinyitja a készülék ajtaját, és nyitva tartja azt.
- Miután a program véget ért, a mechanizmus visszahúzódik, azonban a készülék ajtaja résnyre nyitva marad, vagy visszahúzódik, de nem záródik.



#### FIGYELMEZTETÉS!

Amikor a mechanizmus nyitva tartja a készülék ajtaját, ne próbálja meg az ajtót becsukni. Ez kárt tehet a készülékben.

## 7.5 Gyerekzár

Ez a kiegészítő funkció megakadályozza a gyermekeket abban, hogy játsszanak a kezelőpanel gombjaival, amikor egy program működik, vagy amikor a készülék bekapcsol, és használatra készen áll.

Ha bekapcsolja a Gyerekzár kiegészítő funkciót az ECO program működése közben, az AutoOpen kiegészítő funkció automatikusan kikapcsol.

Nyomja meg egyszerre a **Program** és **Back** gombot.

A kijelzőn egy üzenet jelzi a Gyerekzár kiegészítő funkció bekapcsolását.

A Gyerekzár kiegészítő funkció kikapcsolásához ismétlje meg a műveletet.

## 8. AZ ELSŐ HASZNÁLAT ELŐTT

A készülék első használatba vételekor be kell állítania a nyelvet. Az alapértelmezett nyelv az angol.

1. Állítsa be a nyelvet.
  - Az angol nyelv kiválasztásához nyomja meg az **OK** gombot.
  - Görgessen a rendelkezésre álló nyelvek listájában az új nyelv kiválasztásához, majd nyomja meg az **OK** gombot a választás megerősítéséhez.
2. **Ellenőrizze, hogy a vízlágyító aktuális szintje megfelel-e a használt víz keménységének. Amennyiben nem, állítsa be a vízlágyító szintjét.**
3. Töltse fel sótartályt.
4. Töltse fel az öblítőszer-adagolót.
5. Nyissa ki a vízcsapot.
6. A készülékben levő gyártási maradványok eltávolításához indítson el egy mosogatóprogramot. Ne használjon mosogatószert, és ne töltse meg a kosarakat.

Miután elindít egy programot, a készüléknek kb. 5 percre van szüksége ahhoz, hogy a vízlágyítóban lévő műgyantát regenerálja. Ekkor úgy tűnhet, hogy a készülék nem működik megfelelően. A mosási fázis csak akkor kezdődik meg, amikor a fenti művelet véget ér. Ez a művelet sor rendszeres időközönként ismétlődik.

### 8.1 A vízlágyító

A vízlágyító a vezetékes vízben található ásványi anyagok eltávolítására szolgál, amelyek hátrányosan befolyásolnák a mosogató eredményességét, valamint rongálnák a készüléket.

Annál keményebb a víz, minél többet tartalmaz ezekből az ásványi anyagokból. A vízkeménységet különböző mértékegységekkel mérik.

A vízlágyítót a lakóhelyén jellemző vízkeménységhez kell beállítani. A víz

keménységét illetően a helyi vízművektől kaphat tájékoztatást. A jó mosogatási

eredmény eléréséhez fontos a vízlágyító szintjének pontos beállítása.

### Vízkeménység

Német fok (°dH)	Francia fok (°fH)	mmol/l	Clarke fok	Vízlágyító szintje
47 - 50	84 - 90	8.4 - 9.0	58 - 63	10
43 - 46	76 - 83	7.6 - 8.3	53 - 57	9
37 - 42	65 - 75	6.5 - 7.5	46 - 52	8
29 - 36	51 - 64	5.1 - 6.4	36 - 45	7
23 - 28	40 - 50	4.0 - 5.0	28 - 35	6
19 - 22	33 - 39	3.3 - 3.9	23 - 27	5 1)
15 - 18	26 - 32	2.6 - 3.2	18 - 22	4
11 - 14	19 - 25	1.9 - 2.5	13 - 17	3
4 - 10	7 - 18	0.7 - 1.8	5 - 12	2
<4	<7	<0.7	< 5	1 2)

1) Gyári beállítás.

2) Ezen a szinten ne használjon sót.

## 8.2 Sótartály



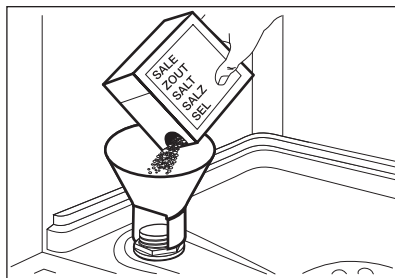
### FIGYELMEZTETÉS!

Csak mosogatógéphez készült, speciális só használjon.

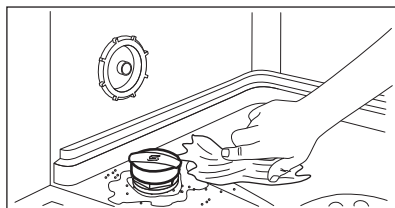
A só a vízlágyítóban a gyanta regenerálására, valamint a napi használat során a megfelelő mosogatási eredmény biztosítására szolgál.

### A sótartály feltöltése

1. Csavarja le a sótartály kupakját az óramutató járásával ellenkező irányba.
2. Öntsön 1 liter vizet a sótartályba (csak az első alkalommal).
3. Töltse fel a sótartályt regeneráló sóval.



4. Távolítsa el a sótartály nyílása körül lévő sót.



5. Csavarja vissza a kupakot az óramutató járásával megegyező irányban a sótartály bezárásához.

**i** Víz és só juthat ki a töltés során a sótartályból. Korrózióveszély. Ennek megakadályozására, a sótartály feltöltése után indítson el egy programot.

**i** Ha a sótartályt fel kell tölteni, a kijelzőn egy üzenet jelenik meg.

### 8.3 Öblítőszer-adagoló

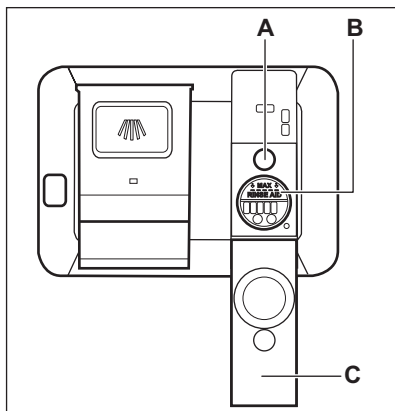
Az öblítőszer lehetővé teszi, hogy az edények folt- és csikmentesen száradjanak.

Az öblítőszer adagolása a forró vizes öblítési fázis alatt automatikusan történik.

Az öblítőszer adagolási mennyisége az 1. szint (legkisebb mennyiség) és 6. szint (legnagyobb mennyiség) között állítható be. A 0. szint kikapcsolja az öblítőszer-adagolót; ekkor nem történik öblítőszer-adagolás.

Gyári beállítás: 4. szint

### Hogyan töltsük fel az öblítőszer-adagolót?



### FIGYELMEZTETÉS!

Csak mosogatógépekhez készített öblítőszeret használjon.

1. Nyissa fel a fedelet (C).
2. Az öblítőszer-adagolót (B) a „MAX” jelzésig töltsse fel öblítőszerrel.
3. A kiömlött öblítőszer nedvszívó törlőkendővel távolítsa el, hogy a mosogatóprogram alatt megakadályozza a túlzott habképződést.
4. Zárja le a fedelet. Ellenőrizze, hogy a fedél reteszeli-e a helyén.



Töltsse fel az öblítőszer-adagolót, amikor a visszajelző (A) világos lesz.



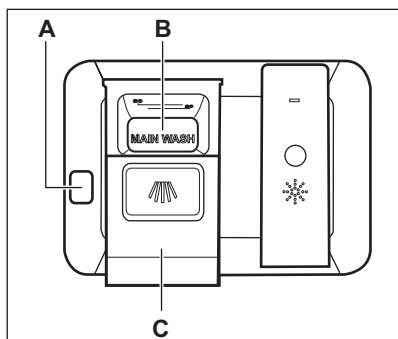
Ha az öblítőszer-adagolót fel kell tölteni, a kijelzőn egy üzenet jelenik meg.

## 9. NAPI HASZNÁLAT

1. Nyissa ki a vízcsapot.
  2. A készülék bekapcsolásához nyomja meg a be/ki gombot.
- Töltsse fel a sótartályt, ha a kijelzőn a regeneráló só feltöltésére vonatkozó üzenet jelenik meg.

- Ha a kijelzőn az öblítőszer feltöltésére vonatkozó üzenet jelenik meg, töltsse fel az öblítőszer-adagolót.
3. Pakolja meg megfelelően a kosarakat.
  4. Töltsse be a mosogatószert. Ha kombinált mosogatószer-tablettákat használ, akkor aktiválja a Multitab kiegészítő funkciót.
  5. Állítsa be és indítsa el a töltet típusának és a szennyeződés mértékének megfelelő programot.

## 9.1 A mosogatószer használata



### FIGYELMEZTETÉS!

Csak mosogatógéphez készült, speciális mosogatószert használjon.

1. A kioldó gomb megnyomásával (A) nyissa ki a fedelet (C).
2. Tegye a mosogatószert por vagy tableta formájában az adagolóba (B).
3. Ha előmosogatási fázissal rendelkező mosogatóprogramot használ, tegyen egy kevés mosogatószert a készülék ajtajának belsejébe.
4. Zárja le a fedelet. Ellenőrizze, hogy a fedél reteszeli-e a helyén.

## 9.2 Program kiválasztása és elindítása

### Az Auto Off funkció

Ha a készülék nem végez tevékenységet, akkor az energiafogyasztás csökkentése érdekében ez a funkció automatikusan kikapcsolja a készüléket.

A funkció az alábbiak esetén lép működésbe:

- A program befejezése után 5 perccel.
- 5 perccel azután, ha a program nem indult el.

### A program indítása

1. A készülék bekapcsolásához nyomja meg a be/ki gombot.
2. Csukja be a készülék ajtaját.
3. Válasszon ki egy programot. Mindig az ECO az alapértelmezett program.
4. Válassza ki a megfelelő kiegészítő funkciókat.
5. Nyomja meg a **OK** gombot; a program automatikusan elindul.

Amennyiben a program kombinálható a TimeSaver kiegészítő funkcióval, válassza ki a Gyors vagy Normál lehetőséget.

### A program indításának késleltetése

A késleltetett indítás beállítása a MyFavourite program esetén nem lehetséges.

1. Állítsa be a programot.
2. Nyomja meg a **Delay** gombot. A késleltetési idő megjelenik a kijelző jobb felső sarkában.
3. A **Delay** gomb többszöri megnyomásával növelje a késleltetett indítás óráinak számát. A program kezdetét 1–24 órával késleltetheti.
4. Nyomja meg az **OK** gombot a jóváhagyáshoz és a visszaszámlálás elindításához. Amikor a visszaszámlálás befejeződött, automatikusan megkezdődik a program végrehajtása.

## A MyFavourite program elindítása

1. A készülék bekapcsolásához nyomja meg a be/ki gombot.
2. Csukja be a készülék ajtaját.
3. Nyomja meg a MyFavourite gombot; a program automatikusan elindul.

## Ajtónyitás a készülék működése alatt

Ha kinyitja az ajtót egy program futása közben, a készülék leáll. Amikor ismét becsukja az ajtót, a visszaszámlálás a megszakiítási ponttól folytatódik.



Ha a szárítási fázis alatt 30 másodpercnél hosszabb időre kinyitja az ajtót, az éppen futó program kikapcsol. Ez nem történik meg, ha ECO program fut AutoOpen kiegészítő funkcióval.

## Visszaszámlálás alatt a késleltetett indítás leállítása

Ha törli a késleltetett indítást, a program és a funkciók visszatérnek az alapértelmezett értékükre.

Nyomja le, és körülbelül 3 másodpercig tartsa nyomva a **Program** gombot, amíg a kijelzőn meg nem jelenik a Leáll. mosogatást? üzenet.

- Válassza a Folytatás lehetőséget a visszaszámlálás folytatásához. Nyomja meg az **OK** gombot a megerősítéshez.

- Válassza a Stop lehetőséget a késleltetett indítás törléséhez. Nyomja meg az **OK** gombot a megerősítéshez.

## Folyamatban levő program törlése

Nyomja le, és körülbelül 3 másodpercig tartsa nyomva a **Program** gombot, amíg a kijelzőn meg nem jelenik a Leáll. mosogatást? üzenet.

- Válassza a Folytatás lehetőséget a folyamatban levő program folytatásához. Nyomja meg az **OK** gombot a megerősítéshez.
- Válassza a Stop lehetőséget a folyamatban levő program megszakításához. Nyomja meg az **OK** gombot a megerősítéshez.

Egy új mosogatóprogram elindítása előtt ellenőrizze, hogy van-e mosogatószer a mosogatószer-adagolóban.

## Program vége

Amikor a program befejeződött, a kijelzőn 0:00 és Program vége jelenik meg.

1. A készülék kikapcsolásához nyomja meg a be/ki gombot, vagy várja meg, hogy az Auto Off funkció automatikusan kikapcsolja a készüléket. Ha az Auto Off funkció bekapcsolása előtt kinyitja az ajtót, akkor automatikusan leáll a készülék.
2. Zárja el a vízcsapot.

# 10. HASZNOS TANÁCSOK ÉS JAVASLATOK

## 10.1 Általános

Az alábbi ötletek optimális tisztítási és szárítási eredményt biztosítanak a napi használat során, valamint segítséget nyújtanak a környezet megóvásában.

- Távolítsa el a nagyobb ételmaradványokat az edényekről.
- Az edényeket ne öblítse le kézzel előzetesen. Ha szükséges, használja az előmosogatósi programot (ha van), vagy válasszon előmosogatósi

fázissal rendelkező mosogatóprogramot.

- Mindig használja ki a kosarak teljes területét.
- A készülékbe való bepakoláskor ügyeljen arra, hogy a szórókar fúvókáiból kilépő víz teljesen elérhesse és lemoshassa az edényeket. Ügyeljen arra, hogy az edények ne érjenek egymáshoz, illetve ne fedjék le egymást.

- A mosogatószer, öblítőszer és só használható különállóan, vagy használjon kombinált mosogatószer-tablettákat (pl.: „3 az 1-ben”, „4 az 1-ben”, „Mind az 1-ben”). Kövesse a csomagoláson feltüntetett utasításokat. A kombinált mosogatószer-tabletták általában 21 °dH vízkeménységhez alkalmasak. Az olyan környéken, ahol a vízkeménység túllépi ezt a határértéket, öblítőszer és só is kell használni. Ha kombinált mosogatószer-tablettákat használ, akkor választhatja a Multitab kiegészítő funkciót (ha rendelkezésre áll). Ez a kiegészítő funkció növeli a tisztítás és a szárítás eredményességét a kombinált mosogatószer-tabletták használatakor.
- Válassza ki a töltet típusának és a szennyeződés mértékének megfelelő programot. Az ECO programmal a leghatékonyabb víz- és energiafogyasztás mellett mosogathatja el a normál mértékben szennyezett edényeket és evőeszközöket.

## 10.2 Só, öblítőszer és mosogatószer használata

- Kizárólag só, öblítőszer és mosogatószer használjon a mosogatógépben. Egyéb termékek károsodást okozhatnak a készülékben.
- A kombinált mosogatószer-tabletták általában 21 °dH vízkeménységhez alkalmasak. Az olyan környéken, ahol a vízkeménység túllépi ezt a határértéket, öblítőszer és só is kell használni a kombinált mosogatószer-tabletták mellett. Azonban az olyan környéken, ahol a víz kemény vagy nagyon kemény, javasoljuk a különálló mosogatószer (további funkciókkal nem rendelkező por, gél, tablettá), öblítőszer és só használatát az optimális tisztítási és szárítási eredmény eléréséhez.
- Ha kombinált mosogatószer-tablettákat használ, akkor választhatja a Multitab kiegészítő funkciót (ha rendelkezésre áll). Ez a kiegészítő

funkció növeli a tisztítás és a szárítás eredményességét a kombinált mosogatószer-tabletták használatakor.

- Rövid programok során nem oldódnak fel teljesen a mosogatószer-tabletták. A mosogatószer maradványok edényeken való lerakódásának megakadályozására hosszú programoknál használja a tablettákat.
- Ne használjon a szükségesnél több mosogatószer. További információkért olvassa el a mosogatószer csomagolásán található útmutatásokat.

## 10.3 Mit tegyek, ha szeretném abbahagyni a kombinált mosogatószer-tabletták használatát?

Külön mosogatószer, só és öblítőszer használatának megkezdése előtt végezze el az alábbi lépéseket:

1. Állítsa be a legmagasabb szintet a vízlágyítóban.
2. Ellenőrizze, hogy tele van-e a sótartály és az öblítőszer-adagoló.
3. Indítsa el a legrövidebb programot, mely öblítési fázist tartalmaz. Ne használjon mosogatószer, és ne töltsen meg a kosarakat.
4. A program lefutása után állítsa be a vízlágyítót a lakhelyén levő vízkeménységnek megfelelően.
5. Állítsa be az adagolt öblítőszer mennyiségét.

## 10.4 A kosarak megtöltése

- Csak mosogatógépbe tehető darabok mosogatására használja a készüléket.
- Ne tegyen fából, szaruból, alumíniumból, ónból és rézből készült darabokat a készülékbe.
- Ne helyezzen a készülékbe vizet felszívó darabokat (szivacsot, rongyot).
- Távolítsa el a nagyobb ételmaradványokat az edényekről.
- Áztassa fel az edényekre égett ételt.
- Az üregek tárgyakat (pl. csészék, poharak és lábasok) nyílással lefele tegye be.



- Ellenőrizze, hogy a poharak nem érnek-e más poharakhoz.
- Az evőeszközöket és a kisebb tárgyakat helyezze az evőeszközfiókba.
- A könnyű darabokat helyezze a felső kosárba. Ügyeljen arra, hogy az eszközök ne mozdulhassanak el.
- A mosogatóprogram elindítása előtt győződjön meg arról, hogy a szórókar szabadon mozoghat.

## 10.5 Egy program indítása előtt

A következőket ellenőrizze:

- A szűrők tiszták és megfelelően vannak elhelyezve.
- Szoros a sőtartály kupakjának rögzítése.
- Nem tömődtek el a szórókarok.

- Van regeneráló só és öblítőszer (ha nem kombinált mosogatószer-tablettákat használ).
- Megfelelő az edények elhelyezése a kosarakban.
- A kiválasztott program megfelel a töltet típusának és a szennyeződés mértékének.
- Megfelelő mennyiségű mosogatószeret használ.

## 10.6 A kosarak kipakolása

1. Hagyja lehűlni az edényeket, mielőtt kipakolná a készülékből. A forró edények könnyebben megsérülnek.
2. Először az alsó kosarat, majd a felső kosarat ürítse ki.

**i** Miután a program véget ért, víz maradhat a készülék oldalfalain és ajtaján.

# 11. ÁPOLÁS ÉS TISZTÍTÁS



### VIGYÁZAT!

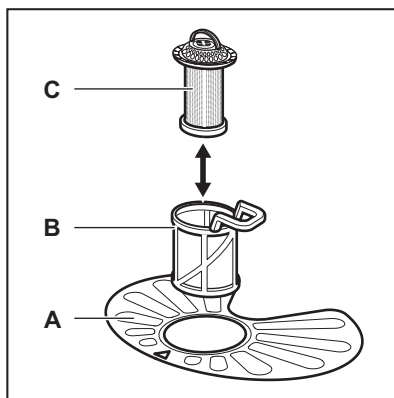
Karbantartás előtt kapcsolja ki a készüléket, és húzza ki a hálózati csatlakozódugót a csatlakozóaljzatból.



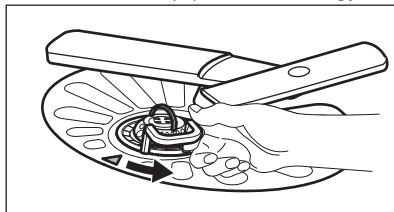
Az elszennyeződött szűrők és az eltömődött szórókarok rontják a mosogatás eredményességét. Rendszeresen ellenőrizze, és szükség esetén tisztítsa meg azokat.

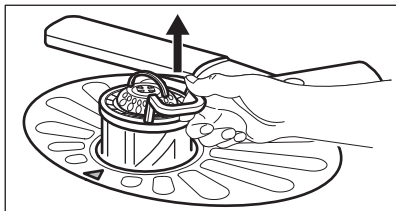
## 11.1 A szűrők tisztítása

A szűrőrendszer 3 részegységből áll.

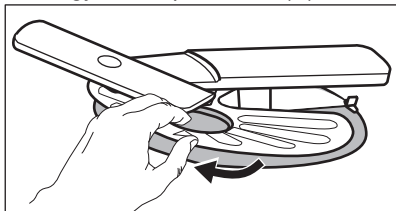


1. Az óramutató járásával ellentétesen fordítsa el a (B) szűrőt, és vegye ki.

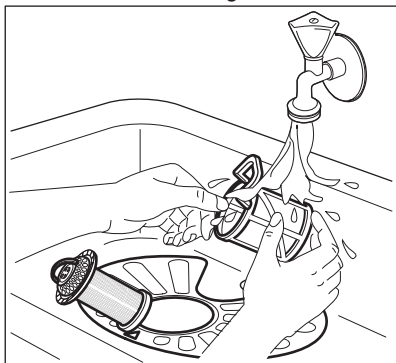




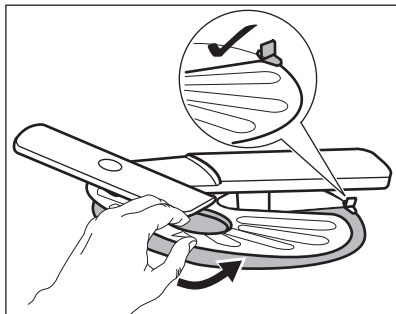
2. Húzza ki a (C) szűrőt a (B) szűrőből.
3. Vegye ki a lapos szűrőt (A).



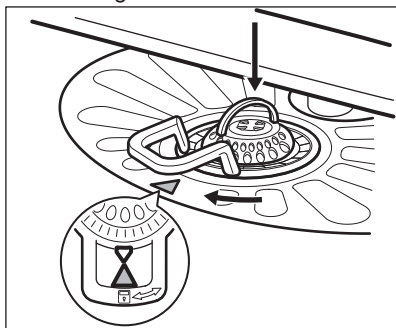
4. Vízrel tisztítsa meg a szűrőket.



5. Győződjön meg arról, hogy nincs ételmaradvány vagy egyéb szennyeződés a vízgyűjtőben vagy annak széle körül.
6. Tegye vissza a lapos szűrőt (A) a helyére. Ügyeljen arra, hogy megfelelően helyezkedjen el a két vezetősín alatt.



7. Szerelje vissza a szűrőket (B) és (C).
8. Tegye vissza a szűrőt (B) a lapos szűrőbe (A). Az óramutató járásával megegyező irányban forgassa, amíg nem rögzül.



#### FIGYELMEZTETÉS!

A szűrők helytelen pozíciója nem kielégítő mosogatósi eredményt okoz, és a készüléket is károsítja.

## 11.2 A szórókarok tisztítása

Ne szerelje ki a szórókarokat. Ha a szórókarok furatai eltömődnek, a szennyeződés megmaradó részét egy hegyes végű tárggyal távolítsa el.

## 11.3 Külső tisztítás

- A készüléket puha, nedves ruhával tisztítsa.
- Csak semleges tisztítószer használjon.
- Ne használjon súrolószert, súrolószivacsot vagy oldószereket.

## 11.4 Belső tisztítás

- Egy puha, nedves ronggyal gondosan tisztítsa meg a készüléket, beleértve az ajtó gumi tömítését.

- Amennyiben rendszeresen rövid időtartamú programokat használ, ezek zsír- és vízkőlerakódásokat okozhatnak a készülék belsejében. Ennek megakadályozása érdekében azt javasoljuk, hogy legalább 2 havonta futtasson le egy hosszú időtartamú mosogatóprogramot.

## 12. HIBAELHÁRÍTÁS

A készülék nem indul el, vagy működés közben leáll. Mielőtt a márkaszervizhez fordul, győződjön meg arról, hogy saját maga képes-e a hiba elhárítására a táblázatban található információk segítségével.

**Bizonyos meghibásodások esetén a kijelzőn egy üzenet jelenik meg.**

Jelenség	Lehetséges megoldás
Nem lehet bekapcsolni a készüléket.	<ul style="list-style-type: none"> <li>• Ügyeljen arra, hogy a villásdugó be legyen dugva a hálózati aljzatba.</li> <li>• Ellenőrizze, hogy nem oldott-e ki valamelyik biztosíték a biztosítékdozban.</li> </ul>
A program nem indul el.	<ul style="list-style-type: none"> <li>• Ellenőrizze, hogy a készülék ajtaja be van-e csukva.</li> <li>• Nyomja meg: OK</li> <li>• Ha késleltetett indítás van beállítva, törölje azt, vagy várja meg a visszaszámlálás befejeződését.</li> <li>• A készülék megkezdte a gyanta regenerálását a vízlágyítóban. A művelet időtartama kb. 5 perc.</li> </ul>
A készülék nem tölt be vizet. A kijelzőn a következő üzenet látható: A készülék nem tölt be vizet.	<ul style="list-style-type: none"> <li>• Ellenőrizze, hogy nyitva van-e a vízcsap.</li> <li>• Ellenőrizze, hogy a hálózati víznyomás nem túl alacsony-e. Ezzel kapcsolatban kérjen tájékoztatást a helyi vízműtől.</li> <li>• Ellenőrizze, hogy a vízcsap nincs-e eltömődve.</li> <li>• Ellenőrizze, hogy a vízbefolyó-tömlőben található szűrő nincs-e eltömődve.</li> <li>• Ellenőrizze, hogy a vízbefolyó-tömlő nincs-e megcsavarodva vagy megtörve.</li> </ul>
A készülék nem engedi ki a vizet. A kijelzőn a következő üzenet látható: A készülék nem ereszti le a vizet.	<ul style="list-style-type: none"> <li>• Ellenőrizze, hogy a szifon nincs-e eltömődve.</li> <li>• Ellenőrizze, hogy a kifolyócső nincs-e megcsavarodva vagy megtörve.</li> </ul>
A kifolyásgátló bekapcsolt. A kijelzőn a következő üzenet látható: A készülékben a víz túlsordult, vagy hibás a vízbemenet.	<ul style="list-style-type: none"> <li>• Zárja el a vízcsapot, és forduljon a márkaszervizhez.</li> </ul>

Miután ellenőrizte a készüléket, kapcsolja azt ki, majd kapcsolja be újra. Ha a probléma ismét jelentkezik, akkor forduljon a márkaszervizhez.

A táblázatban nem található riasztási üzenetekkel vagy hibákkal kapcsolatban forduljon a márkaszervizhez.

## 12.1 A mosogatás és a szárítás eredménye nem kielégítő

Jelenség	Lehetséges megoldás
Fehéres csíkok vagy kékes réteg látható a poharakon és edényeken.	<ul style="list-style-type: none"> <li>Túl nagy volt az adagolt öblítőszer mennyisége. Állítsa alacsonyabb helyzetbe az öblítőszer fordítókart.</li> <li>Túl sok volt a mosogatószer.</li> </ul>
Szennyeződések és cseppnyomok vannak a poharakon és edényeken.	<ul style="list-style-type: none"> <li>Nem elegendő az adagolt öblítőszer mennyisége. Állítsa magasabb helyzetbe az öblítőszer fordítókart.</li> <li>Lehet, hogy az öblítőszer minősége az oka.</li> </ul>
Nedvesek az edények.	<ul style="list-style-type: none"> <li>Nem szerepel szárítási fázis a programban, vagy alacsony a szárítási fázis hőmérséklete.</li> <li>Az öblítőszer-adagoló üres.</li> <li>Lehet, hogy az öblítőszer minősége az oka.</li> <li>Lehet, hogy a kombinált mosogatószer-tabletták minősége az oka. Próbálkozzon másik márkával, vagy tölts fel az öblítőszer-adagolót, és kombinált mosogatószer-tablettákkal együtt használja az öblítőszer.</li> </ul>



A lehetséges okok megismerésére nézze meg a „**HASZNOS TANÁCSOK ÉS JAVASLATOK**” című fejezetet.

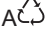

## 13. MŰSZAKI INFORMÁCIÓK

Méretek	Szélesség / magasság / mélység (mm)	596 / 818 - 898 / 575
Elektromos csatlakoztatás <sup>1)</sup>	Feszültség (V)	220 - 240
	Frekvencia (Hz)	50
Hálózati víznyomás	Min. / max. bar (MPa)	0.5 (0.05) / 8 (0.8)
Vízellátás	Hidegvíz vagy melegvíz <sup>2)</sup>	maximum 60 °C
Kapacitás	Teríték	15
Energiafogyasztás	Bekapcsolva hagyva (W)	0.10
Energiafogyasztás	Kikapcsolt állapotban (W)	0.10

<sup>1)</sup> A további értékeket lásd az adattáblán.

<sup>2)</sup> Ha a melegvíz alternatív energiaforrásból származik (pl. napelemek, szélenergia), akkor az energiafogyasztás csökkentése érdekében használja a melegvíz-vezeték.

## 14. KÖRNYEZETVÉDELMI TUDNIVALÓK

 jelzéssel ellátott anyagok újrahasznosíthatóak. Újrahasznosításhoz tegye a megfelelő konténerekbe a csomagolást. Járuljon hozzá környezetünk és egészségünk védelméhez, és használtsa újra az elektromos és elektronikus hulladékot. A  tiltó szimbólummal ellátott készüléket ne dobja a háztartási hulladék közé. Juttassa el a készüléket a helyi újrahasznosító telepre, vagy lépjen kapcsolatba a hulladékkezelésért felelős hivatallal.

## OBSAH

1. BEZPEČNOSTNÉ INFORMÁCIE.....	47
2. BEZPEČNOSTNÉ POKYNY.....	48
3. POPIS SPOTREBIČA.....	50
4. OVLÁDACÍ PANEL.....	51
5. PROGRAMY.....	52
6. ZOZNAM NASTAVENÍ.....	54
7. ZOZNAM VOLITEĽNÝCH FUNKCIÍ.....	55
8. PRED PRVÝM POUŽITÍM.....	57
9. KAŽDODENNÉ POUŽÍVANIE.....	60
10. TIPY A RADY.....	61
11. OŠETROVANIE A ČISTENIE.....	63
12. RIEŠENIE PROBLÉMOV.....	64
13. TECHNICKÉ INFORMÁCIE.....	66

## DOSIAHNITE TIE NAJLEPŠIE VÝSLEDKY

Ďakujeme vám, že ste si vybrali tento výrobok značky AEG. Vyrobili sme ho tak, aby vám dlhé roky poskytoval dokonalý výkon, s využitím inovačných technológií, ktoré uľahčujú život. To sú vlastnosti, ktoré u bežných spotrebičov možno nenájdete. Venujte, prosím, niekoľko minút tomuto návodu a dôkladne si ho prečítajte, aby ste svoj spotrebič mohli využívať čo najlepšie.

**Navštívte našu stránku, kde nájdete:**



Tipy na používanie, brožúry, riešenie problémov a informácie o údržbe:  
[www.aeg.com](http://www.aeg.com)



Zaregistrujte si produkt a využite tak ešte lepší servis:  
[www.registreaeg.com](http://www.registreaeg.com)



Do spotrebiča si môžete zakúpiť príslušenstvo, spotrebný materiál a originálne náhradné diely:  
[www.aeg.com/shop](http://www.aeg.com/shop)

## STAROSTLIVOSŤ A SLUŽBY ZÁKAZNÍKOM

Odporúčame, aby ste používali originálne náhradné diely.

Keď budete kontaktovať autorizované servisné stredisko, nezabudnite si pripraviť nasledujúce údaje: Model, číslo výrobku, sériové číslo.

Tieto informácie nájdete na typovom štítku.



Varovanie/upozornenie – Bezpečnostné pokyny



Všeobecné informácie a tipy



Ochrana životného prostredia

Vyhradzujeme si právo na zmeny bez predchádzajúceho upozornenia.

# 1. ⚠️ BEZPEČNOSTNÉ INFORMÁCIE

Pred inštaláciou a používaním spotrebiča si pozorne prečítajte priložený návod na používanie. Výrobca nie je zodpovedný za škody a zranenia spôsobené nesprávnou inštaláciou a používaním. Návod na používanie uchovávajte vždy v blízkosti spotrebiča, aby ste doň mohli v budúcnosti nahliadnuť.

## 1.1 Všeobecné bezpečnostné pokyny

- Tento spotrebič je určený na používanie v domácnostiach a podobnom prostredí, ako napr.:
  - vidiecke domy, kuchynky pre zamestnancov v obchodoch, kanceláriách a iných pracovných prostrediach,
  - pre klientov v hoteloch, motelloch, nocľahoch s raňajkami a inom obytnom prostredí.
- Nemeňte technické charakteristiky tohto spotrebiča.
- Prevádzkový tlak vody (minimálny a maximálny) musí byť medzi 0.5 (0.05) / 8 (0.8) bar (Mpa)
- Dodržiavajte maximálne množstvo 15 súprav riadu.
- Ak je poškodený elektrický napájací kábel, musíte ho dať vymeniť u výrobcu, v autorizovanom servisnom stredisku alebo u kvalifikovanej osoby, aby sa predišlo nebezpečenstvu.
- Nože a iný ostrý alebo špicatý príbor dajte do košíka na príbor hrotom nadol alebo ho umiestnite v horizontálnej polohe.
- Dvierka spotrebiča nenechávajte otvorené, aby ste na ne nespádli.
- Pred vykonávaním údržby spotrebič vypnite a vytiahnite jeho zástrčku zo sieťovej zásuvky.
- Na čistenie spotrebiča nepoužívajte prúd vody ani paru.
- Spotrebič treba zapojiť do vodovodnej siete pomocou novej dodanej súpravy hadíc. Staré súpravy hadíc sa nesmú opätovne použiť.

## 1.2 Bezpečnosť detí a zraniteľných osôb

- Tento spotrebič smú používať deti staršie ako 8 rokov a osoby so zníženou fyzickou, zmyslovou alebo psychickou spôsobilosťou alebo nedostatkom skúseností a znalostí, iba ak sú pod dozorom zodpovednej osoby alebo ak boli zodpovednou osobou poučené o bezpečnom používaní spotrebiča a rozumejú prípadným rizikám.
- Nedovoľte, aby sa deti hrali so spotrebičom.
- Všetky pracie prostriedky uschovajte mimo dosahu detí.
- Keď sú dvierka spotrebiča otvorené, nedovoľte deťom ani domácim zvieratám, aby sa k nemu priblížili.
- Čistenie a údržbu nesmú vykonávať deti bez dozoru.

## 2. BEZPEČNOSTNÉ POKYNY

### 2.1 Inštalácia

- Odstráňte všetok obalový materiál.
- Poškodený spotrebič neinštalujte ani nepoužívajte.
- Spotrebič neinštalujte ani nepoužívajte na mieste, kde teplota môže klesnúť pod 0 °C.
- Dodržiavajte pokyny na inštaláciu dodané so spotrebičom.
- Uistite sa, že konštrukcie, pod ktorými a vedľa ktorých je spotrebič nainštalovaný, sú bezpečné.

### 2.2 Zapojenie do elektrickej siete



#### **VAROVANIE!**

Hrozí nebezpečenstvo požiaru a zásahu elektrickým prúdom.

- Spotrebič musí byť uzemnený.
- Uistite sa, že elektrické údaje uvedené na typovom štítku spotrebiča zodpovedajú parametrom elektrickej siete. Ak nie, kontaktujte elektrikára.
- Vždy používajte správne inštalovanú uzemnenú zásuvku.
- Nepoužívajte adaptéry, rozvojky ani predlžovacie prívodné káble.

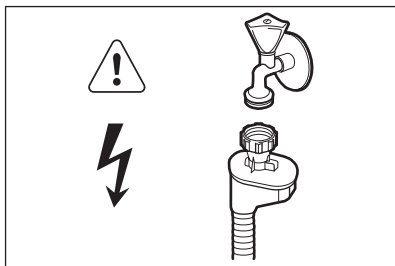
- Uistite sa, že zástrčka a prívodný elektrický kábel nie sú poškodené. Ak napájací kábel spotrebiča treba vymeniť, túto operáciu smie urobiť iba pracovník autorizovaného servisného strediska.
- Zástrčku zapojte do zásuvky až na konci inštalácie. Uistite sa, že je napájací elektrický kábel po inštalácii prístupný.
- Pri odpájaní spotrebiča od elektrickej siete neťahajte za prívodný kábel. Vždy ťahajte za zástrčku.
- Tento spotrebič spĺňa smernice EHS.
- Iba pre V.B. a Írsko. Spotrebič má 13 A sieťovú zástrčku. Ak je potrebné vymeniť poistku sieťovej zástrčky, použite poistku 13 A ASTA (BS 1362).

### 2.3 Pripojenie na vodovodné potrubie

- Uistite sa, že hadice na vodu nie sú poškodené.
- Pred pripojením spotrebiča k novému potrubiu alebo potrubiu, ktoré sa dlho nepoužívalo, nechajte vodu tiecť, až kým nebude čistá.
- Pri prvom použití spotrebiča skontrolujte, či nikde neuniká voda.



- Prívodná hadica na vodu má bezpečnostný ventil a puzdro s vnútorným elektrickým káblom.



### **VAROVANIE!**

Nebezpečné napätie.

- Ak je prívodná hadica poškodená, okamžite vytriahnite zástrčku zo zásuvky elektrickej siete. Kontaktujte autorizované servisné stredisko, aby vymenili prívodnú hadicu.

## **2.4 Používanie**

- Na otvorené dvierka si nesadajte ani na ne nestúpajte.
- Umývacie prostriedky do umývačky sú nebezpečné. Dodržiavajte bezpečnostné pokyny na obale umývacieho prostriedku.
- Nepite vodu zo spotrebiča a nehrajte sa s ňou.
- Nevyberajte riad zo spotrebiča, kým sa neskončil program. Na riade môže byť umývací prostriedok.

- Ak otvoríte dvierka, keď je spustený program, zo spotrebiča môže uniknúť horúca para.
- Horľavé látky ani predmety, ktoré sú nasiaknuté horľavými látkami, nekladte do spotrebiča, do jeho blízkosti ani naň.

## **2.5 Vnútorné osvetlenie**



### **VAROVANIE!**

Nebezpečenstvo poranenia.

- Tento spotrebič má vnútorné osvetlenie, ktoré sa zapína a vypína pri otvorení a zatvorení dvierok.
- Žiarovka v tomto spotrebiči nie je vhodná na osvetlenie izieb domácností.
- Ak treba vymeniť žiarovku, obráťte sa na servisné stredisko.

## **2.6 Likvidácia**

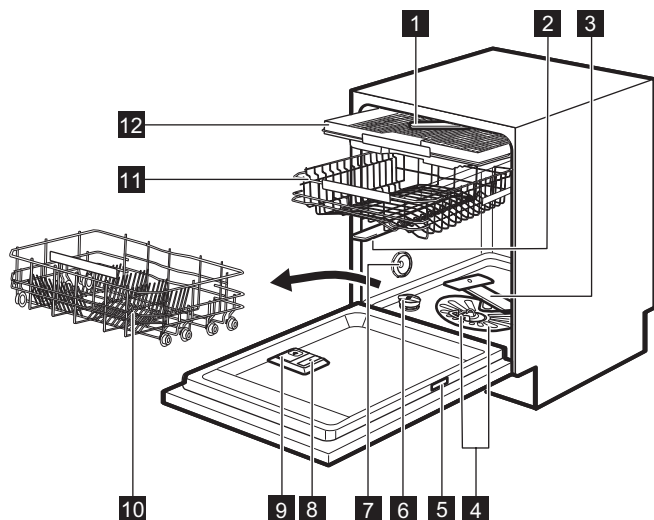


### **VAROVANIE!**

Nebezpečenstvo poranenia alebo udusenía.

- Spotrebič odpojte od elektrickej siete.
- Odrežte elektrický kábel a zlikvidujte ho.
- Odstráňte západku dvierok, aby ste zabránili uviaznutiu detí a domácich zvierat v spotrebiči.

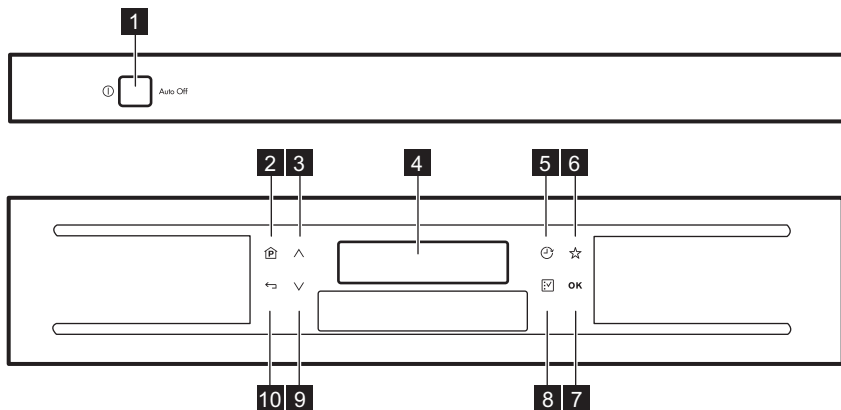
### 3. POPIS SPOTREBIČA



- 1 Stropné sprchovacie rameno
- 2 Horné sprchovacie rameno
- 3 Dolné sprchovacie rameno
- 4 Filtre
- 5 Typový štítok
- 6 Zásobník na soľ
- 7 Vetrací otvor

- 8 Dávkoč leštidla
- 9 Dávkoč umývacieho prostriedku
- 10 Dolný kôš
- 11 Horný kôš
- 12 Priehradka na príbor

## 4. OVLÁDACÍ PANEL



- 1** Tlačidlo Zap/Vyp
- 2** Tlačidlo **Program**
- 3** Navigačné tlačidlo (nahor)
- 4** Displej
- 5** Tlačidlo **Delay**
- 6** Tlačidlo **MyFavourite**
- 7** Tlačidlo **OK**
- 8** Tlačidlo **Option**
- 9** Navigačné tlačidlo (nadol)
- 10** Tlačidlo **Back**

### 4.1 Správanie tlačidla

#### Program tlačidlo

- Krátkym stlačením sa dostanete do zoznamu programov. Predvolený program: ECO.
- Dlhým stlačením (3 sek.) pri prebiehajúcom programe vymažete program. Na displeji sa zobrazí predvolený program.
- Súčasným stlačením tlačidiel Program a Back zapnete alebo vypnete voliteľnú funkciu Detská poistka.

#### MyFavourite tlačidlo

- Krátkym stlačením spustíte program MyFavourite. Pri prvom stlačení tohto tlačidla sa na displeji zobrazí nastavenie Nastaviť Obľúbený.
- Pri dlhom stlačení sa zobrazí nastavenie Nastaviť Obľúbený.

#### Delay tlačidlo

- Stlačením nastavíte posunutý štart programu.

#### Option tlačidlo

- Pri krátkom stlačení, keď ste v zozname programov, sa zobrazí zoznam voliteľných funkcií.

#### OK tlačidlo

- Stlačením potvrdíte voliteľné funkcie a nastavenia.
- Stlačením spustíte program alebo posunutý štart.

#### Navigačné tlačidlá

- Tieto tlačidlá sa používajú na listovanie v zoznamoch a informačných textoch.

#### Back tlačidlo

- Návrat na predchádzajúcu obrazovku.

## 5. PROGRAMY

Program	Stupeň znečistenia Druh náplne	Fázy programu	Voliteľné funkcie
ECO 50° 1)	<ul style="list-style-type: none"> <li>• Bežné znečistenie</li> <li>• Porcelán a jedálenský príbor</li> </ul>	<ul style="list-style-type: none"> <li>• Predumytie</li> <li>• Umývanie 50 °C</li> <li>• Oplachovanie</li> <li>• Sušenie</li> </ul>	<ul style="list-style-type: none"> <li>• Extra Hygiene</li> <li>• AutoOpen</li> <li>• Multitab</li> </ul>
AutoSense 45°-70° 2)	<ul style="list-style-type: none"> <li>• Všetko</li> <li>• Porcelán, jedálenský príbor, hrnce a panvice</li> </ul>	<ul style="list-style-type: none"> <li>• Predumytie</li> <li>• Umývanie od 45 °C do 70 °C</li> <li>• Oplachovanie</li> <li>• Sušenie</li> </ul>	<ul style="list-style-type: none"> <li>• Extra Hygiene</li> <li>• Multitab</li> </ul>
Prozone 50°-65° 3)	<ul style="list-style-type: none"> <li>• Rôzne znečistenie</li> <li>• Porcelán, jedálenský príbor, hrnce a panvice</li> </ul>	<ul style="list-style-type: none"> <li>• Predumytie</li> <li>• Umývanie 50 °C a 65 °C</li> <li>• Oplachovanie</li> <li>• Sušenie</li> </ul>	<ul style="list-style-type: none"> <li>• Multitab</li> </ul>
Pro 70° 4)	<ul style="list-style-type: none"> <li>• Silné znečistenie</li> <li>• Porcelán, jedálenský príbor, hrnce a panvice</li> </ul>	<ul style="list-style-type: none"> <li>• Predumytie</li> <li>• Umývanie 70 °C</li> <li>• Oplachovanie</li> <li>• Sušenie</li> </ul>	<ul style="list-style-type: none"> <li>• ProBoost 5)</li> <li>• Multitab</li> </ul>
60 Minút 55°	<ul style="list-style-type: none"> <li>• Ľahké znečistenie</li> <li>• Porcelán a jedálenský príbor</li> </ul>	<ul style="list-style-type: none"> <li>• Umývanie 55 °C</li> <li>• Oplachovanie</li> </ul>	<ul style="list-style-type: none"> <li>• Extra Hygiene</li> <li>• Multitab</li> </ul>
30 Minút 60° 6)	<ul style="list-style-type: none"> <li>• Nezaschnuté nečistoty</li> <li>• Porcelán a jedálenský príbor</li> </ul>	<ul style="list-style-type: none"> <li>• Umývanie 60 °C</li> <li>• Oplachovanie</li> </ul>	<ul style="list-style-type: none"> <li>• Extra Hygiene</li> <li>• Multitab</li> </ul>
Sklo 45°	<ul style="list-style-type: none"> <li>• Bežné alebo mierne znečistenie</li> <li>• Jemný porcelán a sklo</li> </ul>	<ul style="list-style-type: none"> <li>• Umývanie 45 °C</li> <li>• Oplachovanie</li> <li>• Sušenie</li> </ul>	<ul style="list-style-type: none"> <li>• Multitab</li> </ul>
Extra tichý 50° 7)	<ul style="list-style-type: none"> <li>• Bežné znečistenie</li> <li>• Porcelán a jedálenský príbor</li> </ul>	<ul style="list-style-type: none"> <li>• Predumytie</li> <li>• Umývanie 50 °C</li> <li>• Oplachovanie</li> <li>• Sušenie</li> </ul>	<ul style="list-style-type: none"> <li>• Multitab</li> </ul>

Program	Stupeň znečistenia Druh náplne	Fázy programu	Voliteľné funkcie
Predumytie 8)	• Všetko	• Predumytie	

- 1) Tento program zaručuje najúčinnnejšie využitie vody a energie pri bežne znečistenom porceláne a príbore. (Toto je štandardný testovací program pre skúšobne.)
- 2) Spotrebič rozoznáva stupeň znečistenia a množstvo položiek v košoch. Automaticky upravuje teplotu a množstvo vody, spotrebu energie a trvanie programu.
- 3) S týmto programom môžete umývať riad s rôznym znečistením. Veľmi znečistený riad umiestnite do dolného koša, riad s bežným znečistením do horného koša. Tlak a teplota vody v dolnom koši sú vyššie než v hornom koši.
- 4) Tento program obsahuje fázu oplachovania pri vysokej teplote, aby sa dosiahli hygienickejšie výsledky. Počas fázy oplachovania zostáva teplota na úrovni 70 °C po dobu najmenej 10 minút.
- 5) Ak zvolíte nastavenie Rýchly, automaticky sa vypne voliteľná funkcia ProBoost.
- 6) S týmto programom môžete umývať čerstvo znečistený riad. Poskytuje dobré výsledky umývania v krátkom čase.
- 7) Toto je najtichší program. Čerpadlo pracuje pri veľmi nízkych otáčkach, aby sa znížila hladina hluku. Kvôli nízkym otáčkam trvá tento program dlho.
- 8) S týmto programom môžete rýchlo opláchnuť riad, aby ste predišli prischnutiu zvyškov jedál k riadu a tvorbe pachov v spotrebiči. Pri tomto programe nepoužívajte umývací prostriedok.

## 5.1 Spotreba

Program 1)	Voda (l)	Energia (kWh)	Trvanie (min.)
ECO 50°	11	0.857	225
AutoSense 45°-70°	7 - 14	0.6 - 1.4	40 - 150
Prozone 50°-65°	14 - 16	1.2 - 1.5	139 - 149
Pro 70°	12.5 - 14.5	1.4 - 1.6	154 - 164
60 Minút 55°	9.5 - 10.5	1.10 - 1.30	55 - 65
30 Minút 60°	10	0.9	30
Sklo 45°	12 - 14	0.7 - 0.9	75 - 85
Extra tichý 50°	9 - 10	1.0 - 1.2	219 - 229
Predumytie	4	0.1	14

1) Hodnoty ovplyvňujú nasledujúce faktory: tlak a teplota vody, kolísanie napätia v elektrickej sieti, voliteľné funkcie a množstvo riadu.

## 5.2 Informácie pre skúšobne

Ak potrebujete informácie ohľadne testovania, pošlite e-mail na adresu:

[info.test@dishwasher-production.com](mailto:info.test@dishwasher-production.com)

Uvedte číslo výrobku (PNC) uvedené na typovom štítku.

## 6. ZOZNAM NASTAVENÍ

Ak chcete vidieť zoznam nastavení, vyberte Nastavenia v zozname voliteľných funkcií.

Nastavenia	Hodnoty	Popis
Nastaviť Obľúbený	Zoznam programov	Nastavte váš obľúbený denný program. Pozrite si príslušnú časť v tejto kapitole.
Zvuk po dokončení	ZAP VYP	Informuje vás o skončení programu. Nastavenie z výroby: vyp.
Tóny tlačidiel	Vyp Cvaknutie Pípnutie	Nastavte zvuk tlačidla pri stlačení.
Hlasitosť	Od úrovne 1 po úroveň 10.	Úprava hlasitosti zvuku tlačidiel, alarmu a ukončenia.
Jas	Od úrovne 0 po úroveň 9.	Zmena jasu displeja.
Kontrast	Od úrovne 0 po úroveň 9.	Zmena kontrastu displeja.
Tvrdosť vody	Od úrovne 1 po úroveň 10.	Nastavte úroveň zmäkčovača vody podľa tvrdosti vody vo vašej oblasti. Nastavenie z výroby: úroveň 5.
Úroveň leštidla	Od úrovne 0 po úroveň 6. Úroveň 0 = leštidlo sa neuvoľní.	Nastavte úroveň dávkovača leštidla podľa potrebného množstva leštidla. Nastavenie z výroby: úroveň 4.
Jazyky	Zoznam jazykov.	Nastavte preferovaný jazyk. Predvolený jazyk: Angličtina.
Zrušiť nastavenia	Vynulovať	Mení nastavenie na úroveň predvolenú výrobcom.

## 6.1 Zmena nastavenia s 2 hodnotami (ZAP a VYP)

Zmenené nastavenie zostane platné aj po skončení programu alebo zrušení prebiehajúceho programu.

1. Stlačte tlačidlo **Option**.
2. Vyberte Nastavenia.
3. Stlačte tlačidlo **OK**.
4. Vyberte nastavenie, ktoré chcete zmeniť.
5. Stlačením tlačidla **OK** zmeníte hodnotu z ZAP na VYP alebo naopak.
6. Opakovane stláčajte tlačidlo **Back**, až kým sa na displeji nezobrazí zoznam programov.

## 6.2 Zmena nastavenia s viacerými hodnotami

Zmenené nastavenie zostane platné aj po skončení programu alebo zrušení prebiehajúceho programu.

1. Stlačte tlačidlo **Option**.
2. Vyberte Nastavenia.
3. Stlačte tlačidlo **OK**.
4. Vyberte nastavenie, ktoré chcete zmeniť.
5. Ďalšiu úroveň zadajte stlačením tlačidla **OK**.
6. Vyberte novú hodnotu.
7. Potvrďte stlačením tlačidla **OK**.
8. Opakovane stláčajte tlačidlo **Back**, až kým sa na displeji nezobrazí zoznam programov.

## 6.3 Uloženie programu MyFavourite

Naraz môžete uložiť iba 1 program. Nové nastavenie zruší predchádzajúce.

1. Stlačte tlačidlo **Option**.
  2. Zvoľte Nastavenia.
  3. Stlačte tlačidlo **OK**.
  4. Zvoľte Nastaviť Obľúbený.
  5. Stlačte tlačidlo **OK**.
- Na displeji sa zobrazí zoznam programov.
6. Zvoľte program.
  7. Stlačte tlačidlo **OK**.
  8. Na displeji sa zobrazí Pridať funkciu a Hotovo.
    - Zvolením Pridať funkciu môžete pridať k programu 1 alebo viac voliteľných funkcií.
    - Ak chcete uložiť program bez voliteľných funkcií alebo ak ste skončili konfiguráciu programu, ktorý chcete uložiť, zvoľte Hotovo.
  9. Stlačte tlačidlo **OK**.

Ak má program funkciu TimeSaver, musíte zvoliť Rýchly alebo Normálny.

10. Potvrďte stlačením tlačidla **OK**.

Displej potvrdí, že bol program MyFavourite uložený.

## 7. ZOZNAM VOLITEĽNÝCH FUNKCIÍ

Voliteľné funkcie	Hodnoty	Popis
AutoOpen	ZAP (predvolená hodnota) VYP	Použitím tejto funkcie dochádza k úspore energie otvorením dvierok spotrebiča počas fázy sušenia. Pozrite si príslušnú časť v tejto kapitole. Táto voliteľná funkcia sa vzťahuje iba na program ECO.

Voliteľné funkcie	Hodnoty	Popis
Extra Hygiene	ZAP VYP (predvolená hodnota)	Použitím tejto funkcie sa dezinfikuje príbor a stolový riad. Počas poslednej fázy oplachovania zostáva teplota na úrovni 70 °C po dobu najmenej 10 minút.
ProBoost	ZAP VYP (predvolená hodnota)	Použitie tejto funkcie poskytuje veľmi dobré výsledky umývania pre silne znečistený kuchynský riad. Zvýši sa tlak vody vo fázach predumývania a umývania.
Multitab	ZAP VYP (predvolená hodnota)	Túto funkciu aktivujete, ak chcete použiť kombinované umývacie tablety. Pozrite si príslušnú časť v tejto kapitole.
Nastavenia	Zadajte nastavenia spotrebiča	

## 7.1 Nastavenie voliteľnej funkcie

V tomto zozname voliteľných funkcií sú zobrazené iba funkcie, ktoré sa dajú použiť pre práve zvolený program. Funkcie, ktoré sa nedajú použiť, nie sú viditeľné.

Niektoré voliteľné funkcie nie sú navzájom kompatibilné. Keď aktivujete 2 voliteľné funkcie, ktoré nie sú navzájom kompatibilné, spotrebič automaticky deaktivuje jednu z funkcií.

Po skončení alebo zrušení programu nadobudnú voliteľné funkcie predvolené hodnoty.

Do zoznamu voliteľných funkcií môžete vstúpiť z ktoréhokoľvek programu zo zoznamu programov.

1. Stlačte tlačidlo **Option**.
2. Vyberte voliteľnú funkciu.  
Na displeji sa v zátvorkách zobrazí hodnota funkcie.
3. Stlačením tlačidla **OK** zmeníte hodnotu z VYP na ZAP alebo naopak.
4. Do zoznamu programov sa vrátime stlačením tlačidla **Back**.

Na displeji sa zobrazí zvolený program. Ak chcete nastaviť ďalšiu voliteľnú funkciu, postup opakujte.

## 7.2 Multitab

Túto voliteľnú funkciu aktivujete, ak používate kombinované umývacie tablety s obsahom soli, leštidla a umývacieho prostriedku. Tieto tablety môžu tiež obsahovať ďalšie čistiace alebo oplachovacie prostriedky.

Táto funkcia deaktivuje uvoľnenie soli zo zásobníka na soľ. Na displeji sa nezobrazí hlásenie o doplnení soli.

Pri použití tejto voliteľnej funkcie sa predĺži trvanie programu, aby sa zlepšila účinnosť umývania a sušenia pri použití kombinovaných umývacích tabliet.

Funkcia Multitab nie je trvalou voliteľnou funkciou a musíte ju zvoliť pri každom cykle.

- ZAP : Multitab zap.
- VYP : Multitab vyp.

Keď aktivujete voliteľnú funkciu Multitab, dávkovač leštidla bude naďalej uvoľňovať leštidlo. Dávkovanie leštidla však môžete deaktivovať nastavením úrovne leštidla na 0. V takomto prípade



nemusia byť výsledky sušenia uspokojivé.

### 7.3 TimeSaver

Táto funkcia zvyšuje tlak a teplotu vody.

Fázy umývania a sušenia sú kratšie. Celkové trvanie programu sa skráti približne o 50 %.

Výsledky umývania sú rovnaké ako pri normálnom trvaní programu, ale výsledky sušenia môžu byť menej uspokojivé.

Táto voliteľná funkcia sa nedá použiť pre všetky dostupné programy.

Ak je funkcia k dispozícii pre program, môžete aktivovať alebo deaktivovať funkciu TimeSaver.



Ak ste tiež nastavili funkciu, ktorá nie je kompatibilná s TimeSaver, nebude možné vybrať funkciu TimeSaver.

Vyberte program a stlačte tlačidlo **OK**. Ak sa dá použiť TimeSaver, na displeji sa zobrazia nastavenia Rýchly a Normálny a trvanie programu pre každé nastavenie:

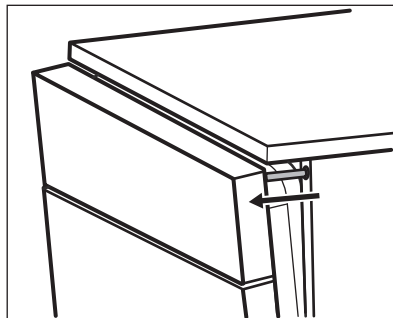
- Rýchly: výberom tohto nastavenia aktivujte TimeSaver a stlačením **OK** potvrdíte výber.
- Normálny: výberom tohto nastavenia deaktivujte TimeSaver a stlačením **OK** potvrdíte výber.

Pred nastavením funkcie TimeSaver s programom ECO musíte deaktivovať voliteľnú funkciu AutoOpen.

### 7.4 AutoOpen

Táto voliteľná funkcia sa automaticky aktivuje nastavením programu ECO a nie je ju možné nastaviť s inými programami.

Funkciu AutoOpen môžete deaktivovať v zozname voliteľných funkcií. V tomto prípade sa zvýši spotreba energie.



- V priebehu fázy sušenia sa zásahom príslušného zariadenia otvorí dverka spotrebiča a zostanú pootvorené.
- Po skončení programu sa zariadenie zasunie ale dverka spotrebiča zostanú otvorené alebo sa zasunú bez zatvorenia.



#### **POZOR!**

Nepokúšajte sa zatvoriť dverka spotrebiča, pokiaľ ich zariadenie necháva pootvorené. Spôsobilo by to poškodenie spotrebiča.

### 7.5 Detská poistka

Táto voliteľná funkcia bráni deťom hrať sa s tlačidlami ovládacieho panelu počas trvania programu alebo keď je spotrebič aktívny alebo pripravený na použitie.

Ak aktivujete voliteľnú funkciu Detská poistka pri prebiehajúcom programe ECO, funkcia AutoOpen sa automaticky deaktivuje.

Súčasne stlačte tlačidlá **Program** a **Back**.

Na displeji sa zobrazí hlásenie, že funkcia Detská poistka je zapnutá. Ak chcete vypnúť voliteľnú funkciu Detská poistka, postup zopakujte.

## 8. PRED PRVÝM POUŽITÍM

Pri prvom spustení spotrebiča je potrebné nastaviť jazyk. Predvoleným jazykom je angličtina.

1. Nastavte jazyk.

- Angličtinu potvrdíte stlačením tlačidla **OK**.

- Nový jazyk vyberte listovaním v zozname dostupných jazykov a potvrdíte tlačidlom **OK**.
2. **Uistite sa, že aktuálna nastavená úroveň zmäkčovača vody zodpovedá tvrdości pritekajúcej vody. Ak nie, upravte úroveň zmäkčovača vody.**
  3. Naplňte zásobník na soľ.
  4. Naplňte dávkovač leštidla.
  5. Otvorte vodovodný ventil.
  6. Pripadné zvyšky z výroby, ktoré môžu byť stále vnútri spotrebiča, odstráňte spustením programu. Nepoužite umývací prostriedok a do košov nedávajte riad.

Keď spustíte program, môže spotrebiču trvať až do 5 minút, kým pripraví zmäkčovač vody. Zdá sa, že spotrebič nefunguje. Fáza umývania začne až po

skončení tohto procesu. Proces sa opakuje periodicky.

## 8.1 Zmäkčovač vody

Zmäkčovač vody odstraňuje z prívodu vody minerály, ktoré by mohli mať negatívny efekt na výsledky umývania a na spotrebič.

Čím vyšší je obsah týchto minerálov, tým tvrdšia je voda. Tvrdość vody sa meria v príslušných stupniciach.

Zmäkčovač vody treba nastaviť podľa tvrdości vody vo vašom regióne. Vaša miestna vodárenská spoločnosť vám oznámi, aká je tvrdość vody vo vašom regióne. Aby ste dosiahli dobré výsledky umývania, je dôležité nastaviť správnu hladinu zmäkčovača vody.

### Tvrdość vody

Nemecké stupne (°dH)	Francúzske stupne (°fH)	mmol/l	Clarkove stupne	Úroveň zmäkčovača vody
47 - 50	84 - 90	8.4 - 9.0	58 - 63	10
43 - 46	76 - 83	7.6 - 8.3	53 - 57	9
37 - 42	65 - 75	6.5 - 7.5	46 - 52	8
29 - 36	51 - 64	5.1 - 6.4	36 - 45	7
23 - 28	40 - 50	4.0 - 5.0	28 - 35	6
19 - 22	33 - 39	3.3 - 3.9	23 - 27	5 1)
15 - 18	26 - 32	2.6 - 3.2	18 - 22	4
11 - 14	19 - 25	1.9 - 2.5	13 - 17	3
4 - 10	7 - 18	0.7 - 1.8	5 - 12	2
<4	<7	<0.7	< 5	1 2)

1) Nastavenie z výroby.

2) Pri tejto úrovni nepoužívajte soľ.

## 8.2 Zásobník na soľ



### POZOR!

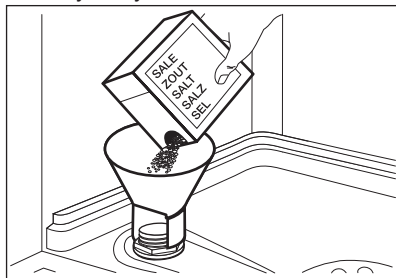
Používajte výhradne soľ špeciálne určenú pre umývačky riadu.

dobrych výsledkov umývania pri každodennom používaní.

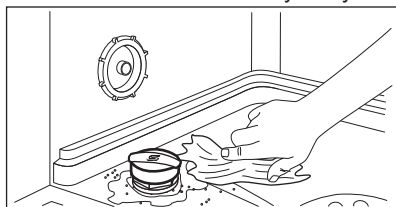
Soľ sa používa na regeneráciu v zmäkčovači vody a na zabezpečenie

## Plnenie zásobníka na soľ

1. Otočte viečko zásobníka na soľ doľava a vyberte ho.
2. Do zásobníka na soľ nalejte 1 liter vody (iba keď doplňate soľ prvýkrát).
3. Zásobník na soľ naplňte solou do umývačky riadu.



4. Odstráňte soľ z okolia otvoru zásobníka na soľ do umývačky riadu.



5. Zásobník na soľ zatvorte otočením veka zásobníka doprava.

**i** Pri naplňaní zásobníka na soľ z neho môže vytiecť voda a soľ. Hrozí nebezpečenstvo korózie. Ak jej chcete zabrániť, po naplnení zásobníka na soľ spustíte program.

**i** Keď je potrebné doplniť zásobník na soľ, na displeji sa zobrazí hlásenie:

## 8.3 Dávkovač leštidla

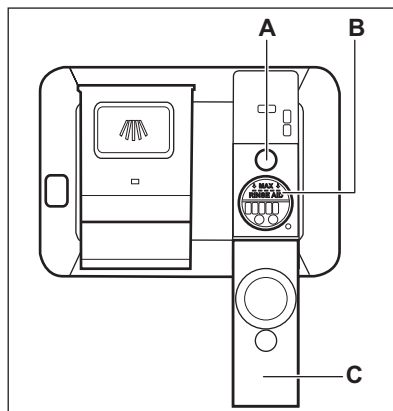
Leštidlo pomáha osušiť riad bez škvŕn a usadenín.

Leštidlo sa automaticky uvoľňuje pri fáze horúceho oplachovania.

Množstvo uvoľneného leštidla môžete nastaviť v rozpätí od úrovne 1 (minimálne množstvo) po úroveň 6 (maximálne množstvo). Úroveň 0 vypne prívod leštidla a žiadne leštidlo sa nebude uvoľňovať.

Nastavenie z výroby: úroveň 4.

## Naplnenie dávkovača leštidla



### POZOR!

Používajte výhradne leštidlo špeciálne určené pre umývačky riadu.

1. Otvorte veko (C).
2. Naplňte dávkovač (B) tak, aby hladina leštidla bola zarovno so značkou "MAX".
3. Rozliate leštidlo odstráňte pomocou handričky, aby ste predišli tvorbe veľkého množstva peny.
4. Zatvorte veko. Skontrolujte, či veko zapadlo na svoje miesto.



Dávkovač leštidla naplňte, keď je ukazovateľ (A) svetlý.

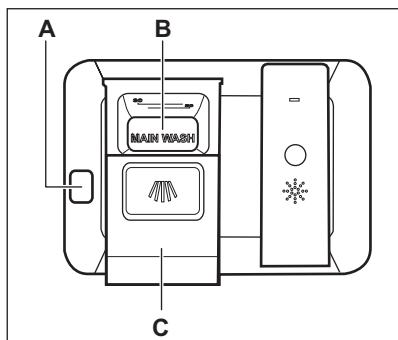


Keď je potrebné doplniť dávkovač leštidla, na displeji sa zobrazí hlásenie:

## 9. KAŽDODENNÉ POUŽÍVANIE

1. Otvorte vodovodný ventil.
2. Stlačením tlačidla Zap/Vyp spotrebič zapnite.
  - Ak displej vyzve na doplnenie soli, naplňte zásobník na solí.
  - Ak displej vyzve na doplnenie leštidla, naplňte dávkovač leštidla.
3. Do košov vložte riad.
4. Pridajte umývací prostriedok. Ak používate kombinované umývacie tablety, zapnite voliteľnú funkciu Multitab.
5. Nastavte a spustíte správny program pre daný druh náplne a stupeň jej znečistenia.

### 9.1 Používanie umývacieho prostriedku



#### POZOR!

Používajte výhradne umývací prostriedok špeciálne určený pre umývačky riadu.

1. Stlačením uvoľňovacieho tlačidla (A) otvoríte kryt (C).
2. Umývací prostriedok vo forme prášku alebo tablety pridajte do priehradky (B).
3. Ak má program fázu predumývania, pridajte malé množstvo umývacieho prostriedku do vnútornej časti dvierok spotrebiča.
4. Zatvorte veko. Skontrolujte, či veko zapadlo na svoje miesto.

## 9.2 Nastavenie a spustenie programu

### Funkcia Auto Off

Táto funkcia znižuje spotrebu energie automatickým vypnutím spotrebiča, keď nie je v prevádzke.

Funkcia sa spustí:

- 5 minút po skončení programu.
- Po 5 minútach, ak sa nespustí program.

### Spustenie programu

1. Stlačením tlačidla Zap/Vyp spotrebič zapnite.
2. Zatvorte dvierka spotrebiča.
3. Vyberte program. Predvoleným programom je vždy program ECO.
4. V prípade potreby vyberte príslušné voliteľné funkcie.
5. Stlaďte tlačidlo **OK**, program sa spustí.

Ak sa s programom dá použiť voliteľná funkcia TimeSaver, potvrdte nastavenie stlačením Rýchly alebo Normálny.

### Posunutie spustenia programu

Pri programe MyFavourite nie je možné nastaviť posunutý štart.

1. Nastavte program.
2. Stlačte tlačidlo **Delay**. Čas posunutia sa zobrazí v pravom hornom rohu displeja.
3. Počet hodín posunutého štartu zvýšite opakovaným stláčaním tlačidla **Delay**. Spustenie programu môžete posunúť o 1 až 24 hodín.
4. Stlačením tlačidla **OK** potvrdte a spustíte odpočítavanie. Keď sa odpočítavanie skončí, program sa spustí.

## Spustenie programu MyFavourite

1. Stlačením tlačidla Zap/Vyp spotrebič zapnete.
2. Zatvorte dvierka spotrebiča.
3. Stlačte tlačidlo MyFavourite, program sa spustí.

## Otvorenie dvierok spusteného spotrebiča

Ak otvoríte dvierka pri spustenom programe, spotrebič sa zastaví. Keď dvierka zatvoríte, spotrebič bude pokračovať od bodu, v ktorom bol program prerušený.



Ak počas fázy sušenia dvierka otvoríte na viac ako 30 sekúnd, spustený program sa skončí. Nestane sa tak, ak je spustený program ECO s AutoOpen.

## Zrušenie posunutého štartu počas odpočítavania

Keď zrušíte posunutý štart, obnovia sa predvolené program a voliteľné funkcie.

Stlačte a podržte tlačidlo **Program** na približne 3 sekundy, kým sa na displeji nezobrazí Prerušit' umývanie?.

- Ak chcete, aby odpočítavanie pokračovalo, zvolte Pokračovať. Potvrďte stlačením tlačidla **OK**.

- Ak chcete zrušiť posunutý štart, zvolte Zastaviť. Potvrďte stlačením tlačidla **OK**.

## Zrušenie prebiehajúceho programu

Stlačte a podržte tlačidlo **Program** na približne 3 sekundy, kým sa na displeji nezobrazí Prerušit' umývanie?.

- Ak chcete, aby prebiehajúci program pokračoval, zvolte Pokračovať. Potvrďte stlačením tlačidla **OK**.
- Ak chcete zrušiť prebiehajúci program, zvolte Zastaviť. Potvrďte stlačením tlačidla **OK**.

Pred spustením nového programu skontrolujte, či sa v dávkovači umývacieho prostriedku nachádza umývaci prostriedok.

## Koniec programu

Po skončení programu sa na displeji zobrazí 0:00 a Koniec programu.

1. Stlačte tlačidlo Zap/Vyp alebo počkajte, kým funkcia Auto Off automaticky nevypne spotrebič. Ak otvoríte dvierka pred zapnutím Auto Off, spotrebič sa automaticky vypne.
2. Zatvorte vodovodný kohútik.

# 10. TIPY A RADY

## 10.1 Všeobecne

Nasledujúce tipy vám zaistia optimálny výsledok umývania a sušenia pri každodennom používaní a zároveň vám pomáhajú chrániť životné prostredie.

- Z riadu odstráňte väčšie zvyšky jedla a vyhodte ich do smetného koša.
- Riad ručne neoplachujte. V prípade potreby použite program Predumytie (ak je k dispozícii) alebo zvolte program s predumývaním.
- Vždy využite celý priestor košov.
- Pri vkladaní riadu do spotrebiča sa uistite, že voda z trysiek ramena sa všade dostane a dôkladne umyje

každý kus riadu. Uistite sa, že sa jednotlivé kusy riadu nedotýkajú ani neprekrývajú.

- Prostriedok do umývačky riadu, leštidlo a soľ môžete používať samostatne alebo môžete použiť kombinované umývacie tablety (napr. „3v1“, „4v1“, „Všetko v 1“). Postupujte podľa pokynov uvedených na balení. Kombinované umývacie tablety sú zvyčajne vhodné v oblastiach s tvrdosťou vody do 21° dH. V oblastiach s tvrdšou vodou je potrebné používať leštidlo a soľ. Ak používate kombinované umývacie tablety, môžete si zvoliť voliteľnú

funkciu Multitab (ak je k dispozícii). Táto voliteľná funkcia zvýši účinnosť umývania a sušenia pri použití kombinovaných umývacích tabliet.

- Nastavte správny program pre daný druh náplne a stupeň jej znečistenia. S týmto ECO programom dosiahnete najúčinnnejšie využitie vody a energie pri bežne znečistenom porceláne a príbore.

## 10.2 Používanie soli, leštidla a umývacieho prostriedku

- Používajte iba soľ, leštidlo a umývací prostriedok pre umývačky riadu. Iné výrobky by mohli spôsobiť poškodenie spotrebiča.
- Kombinované umývacie tablety sú zvyčajne vhodné v oblastiach s tvrdosťou vody do 21° dH. V oblastiach, v ktorých tvrdosť vody prekračuje tento limit, musíte spolu s kombinovanými umývacími tabletami použiť leštidlo a soľ. V oblastiach s tvrdou a veľmi tvrdou vodou však v záujme dosiahnutia optimálnych výsledkov umývania a sušenia odporúčame používať umývací prostriedok (prášok, gél, tablety bez prídavných funkcií), leštidlo a soľ samostatne.
- Ak používate kombinované umývacie tablety, môžete si zvoliť voliteľnú funkciu Multitab (ak je k dispozícii). Táto voliteľná funkcia zvýši účinnosť umývania a sušenia pri použití kombinovaných umývacích tabliet.
- Umývacie tablety sa pri krátkych programoch nerozpustia úplne. Ak sa chcete vyhnúť zvyškom umývacích tabliet na kuchynskom riade, odporúčame, aby ste tablety používali pri dlhších programoch.
- Nepoužívajte väčšie ako správne množstvo umývacieho prostriedku. Pozrite si pokyny na obale umývacieho prostriedku.

## 10.3 Čo máte robiť, ak chcete prestať používať

## kombinované umývacie tablety

Skôr ako začnete používať osobitne umývací prostriedok, soľ a leštidlo, postupujte nasledovne:

1. Nastavte najvyššiu úroveň zmäkčovača vody.
2. Presvedčte sa, že zásobník na soľ a dávkovač leštidla sú plné.
3. Spustíte najkratší program s fázou oplachovania. Neprikladajte umývací prostriedok a do košíkov nedávajte riad.
4. Po skončení programu nastavte zmäkčovač vody podľa tvrdosti vody vo vašej oblasti.
5. Upravte dávkovanie leštidla.

## 10.4 Vkladanie riadu do košov

- Spotrebič používajte len na umývanie predmetov, ktoré sú vhodné na umývanie v umývačke riadu.
- Do spotrebiča nedávajte riad vyrobený z dreva, rohoviny, hliníka, cínu a medi.
- Do spotrebiča nekladajte predmety, ktoré môžu absorbovať vodu (špongie, handričky).
- Z riadu odstráňte väčšie zvyšky jedla a vyhodte ich do smetného koša.
- Zvyšky pripáleného jedla na riade nechajte odmočiť.
- Duté predmety (šálky, poháre a panvice) umiestnite otvorom smerom nadol.
- Dávajte pozor, aby sa poháre navzájom nedotýkali.
- Príbor a malé predmety dajte do priehradky na príbor.
- Ľahké predmety vložte do horného koša. Zabezpečte, aby sa predmety nehýbali.
- Pred spustením programu skontrolujte, či sa sprchovacie rameno môže voľne otáčať.

## 10.5 Pred spustením programu

Ubezpečte sa, že:

- Filtre sú čisté a správne nainštalované.

- Veko zásobníka na soľ je pevne zatvorené.
- Sprchovacie ramená nie sú upchané.
- V spotrebiči je soľ do umývačky riadu a leštidlo (pokiaľ nepoužívate kombinované umývacie tablety).
- Riad v košoch je umiestnený v správnej polohe.
- Program je vhodný pre daný typ riadu a stupeň jeho znečistenia.
- Použili ste správne množstvo umývacieho prostriedku.

## 10.6 Vyprázdnenie košov

1. Pred vybratím zo spotrebiča nechajte riad vychladnúť. Horúci riad sa ľahko poškodí.
2. Vyprázdňte najprv dolný koš a potom horný koš



Po skončení programu môže na bokoch a na dverkách spotrebiča zostať voda.

## 11. OŠETROVANIE A ČISTENIE



### VAROVANIE!

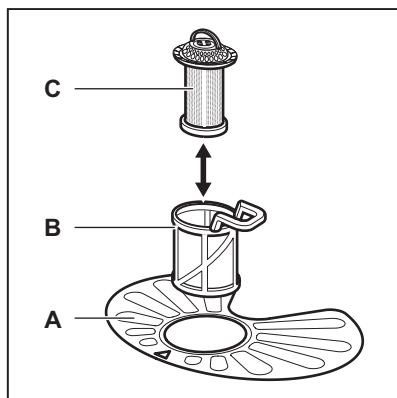
Pred vykonávaním údržby spotrebič vypnite a vytiahnite jeho zástrčku zo sieťovej zásuvky.



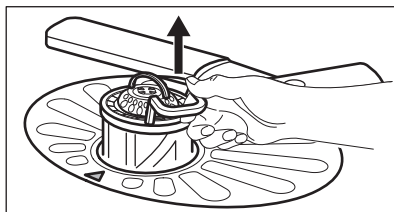
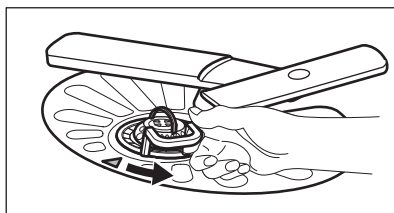
Znečistené filtre a upchané sprchovacie ramená zhoršujú výsledky umývania. Pravidelne ich kontrolujte a v prípade potreby ich vyčistite.

### 11.1 Čistenie filtrov

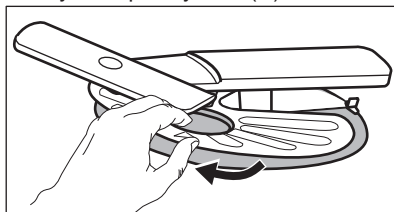
Filtračný systém sa skladá z 3 častí.



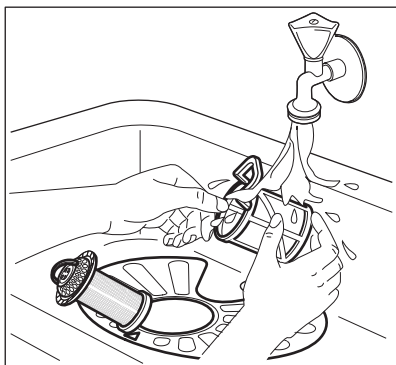
1. Filter (B) otočte proti smeru hodinových ručičiek a vyberte ho.



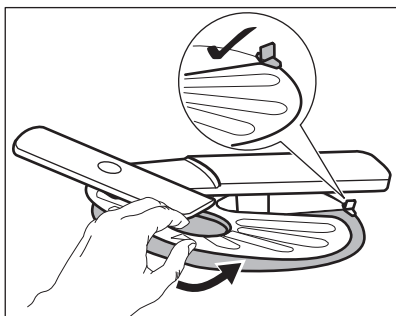
2. Filter (C) vyberte z filtra (B).
3. Vyberte plochý filter (A).



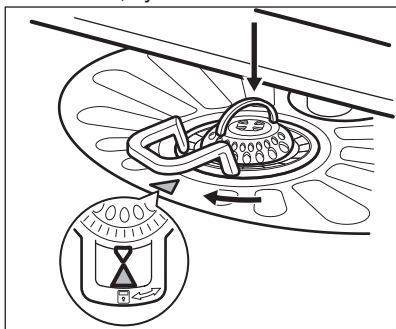
4. Filtre umyte.



5. Uistite sa, že v odpadovej nádrži alebo okolo jej okrajov nie sú zvyšky jedla alebo nečistôt.
6. Plochý filter dajte späť na miesto (A). Uistite sa, či ju úplne zasunutý pod 2 vodiacimi lištami.



7. Namontujte filtre (B) a (C).
8. Filter (B) dajte späť do plochého filtra (A). Otáčajte ho v smere hodinových ručičiek, kým nezacvakne.



### POZOR!

Nesprávna poloha filtrov môže spôsobiť zlé výsledky umývania a poškodiť spotrebič.

## 11.2 Čistenie sprchovacích ramien

Sprchovacie ramená nevyberajte. Ak sa otvory na sprchovacích ramenách upchajú, odstráňte nečistoty špicatým predmetom.

## 11.3 Vonkajšie čistenie

- Spotrebič čistite vlhkou mäkkou handričkou.
- Používajte iba neutrálne saponáty.
- Nepoužívajte abrazívne prostriedky, drôtenky ani rozpúšťadlá.

## 11.4 Čistenie vnútra

- Spotrebič vrátane gumeného tesnenia na dverkách opatrne vyčistite jemnou vlhkou handričkou.
- Ak pravidelne používate krátke programy, môžu sa vnútri spotrebiča usadzovať zvyšky mastnoty a vodný kameň. Ak tomu chcete zabrániť, odporúčame vám minimálne 2-krát mesačne použiť dlhý program.

## 12. RIEŠENIE PROBLÉMOV

Ak sa spotrebič nespúšťa alebo sa počas prevádzky zastaví. Skôr ako sa obrátite



na autorizované servisné stredisko, uistite sa, či neviete vyriešiť problém za pomoci informácií v tabuľke.

**Pri niektorých problémoch sa na displeji zobrazí hlásenie.**

Problém	Možné riešenie
Spotrebič sa nedá zapnúť.	<ul style="list-style-type: none"> <li>• Uistite sa, že je zástrčka pripojená do zásuvky elektrickej siete.</li> <li>• Uistite sa, že poistka v poistkovej skrini nie je poškodená ani vyhodaná.</li> </ul>
Program sa nespúšťa.	<ul style="list-style-type: none"> <li>• Uistite sa, či sú dvierka spotrebiča zatvorené.</li> <li>• Stlačte OK</li> <li>• Ak je nastavený posunutý štart, zrušte ho alebo počkajte na dokončenie odpočítavania.</li> <li>• Spotrebič začal proces regenerácie zmäkčovača vody. Proces trvá približne 5 minút.</li> </ul>
Do spotrebiča neprieká voda. Na displeji sa zobrazí hlásenie: Spotrebič nenapúšťa vodu.	<ul style="list-style-type: none"> <li>• Uistite sa, že je otvorený vodovodný kohútik.</li> <li>• Uistite sa, že je tlak pritekajúcej vody dostatočný. Príslušné informácie získate od dodávateľa vody.</li> <li>• Uistite sa, že vodovodný kohútik nie je upchaný.</li> <li>• Uistite sa, že nie je upchaný filter v prívodnej hadici.</li> <li>• Uistite sa, že prírodná hadica nie je skrútená ani ohnutá.</li> </ul>
Spotrebič nevypustí vodu. Na displeji sa zobrazí hlásenie: Spotrebič nevypúšťa vodu.	<ul style="list-style-type: none"> <li>• Uistite sa, že odtokové potrubie nie je upchané.</li> <li>• Uistite sa, že odtoková hadica nie je skrútená ani ohnutá.</li> </ul>
Zaplo sa zariadenie proti vytope- niu. Na displeji sa zobrazí hlásenie: Spotrebič preteká alebo došlo k chybe v prívide vody.	<ul style="list-style-type: none"> <li>• Zatvorte vodovodný kohútik a obráťte sa na autorizované servisné stredisko.</li> </ul>

Po kontrole spotrebič vypnite a zapnite. Ak sa problém vyskytne znova, obráťte sa na autorizované servisné stredisko.

tabuľke, sa obráťte na autorizované servisné stredisko.

U ostatných chybových hlásení alebo problémov, ktoré nie sú popísané v

## 12.1 Výsledky umývania a sušenia nie sú uspokojivé

Problém	Možné riešenie
Biele šmuhy alebo modré usadeniny na pohároch a riade.	<ul style="list-style-type: none"> <li>• Dávkovanie leštidla je príliš vysoké. Nastavte nižšie dávkovanie leštidla.</li> <li>• Množstvo umývacieho prostriedku je príliš veľké.</li> </ul>
Škvrnky a zaschnuté kvapky vody na pohároch a riade.	<ul style="list-style-type: none"> <li>• Dávkovanie leštidla je príliš nízke. Nastavte vyššie dávkovanie leštidla.</li> <li>• Príčinou môže byť kvalita leštidla.</li> </ul>

Problém	Možné riešenie
Riad je mokrý.	<ul style="list-style-type: none"> <li>• Program nemá fázu sušenia alebo má fázu sušenia s nízkou teplotou.</li> <li>• Dávkovač leštidla je prázdny.</li> <li>• Príčinou môže byť kvalita leštidla.</li> <li>• Príčinou môže byť kvalita kombinovaných umývacích tabliet. Vyskúšajte inú značku alebo zapnite dávkovač leštidla a použite leštidlo spolu s kombinovanými umývacími tabletami.</li> </ul>



Iné možné príčiny nájdete v časti „**Tipy a rady**“.



## 13. TECHNICKÉ INFORMÁCIE

Rozmery	Šírka/výška/hĺbka (mm)	596 / 818 - 898 / 575
Elektrické zapojenie <sup>1)</sup>	Napätie (V)	220 - 240
	Frekvencia (Hz)	50
Tlak pritekajúcej vody	Min. / max. bar (MPa)	0.5 (0.05) / 8 (0.8)
Prívod vody	Studená alebo teplá voda <sup>2)</sup>	max. 60 °C
Kapacita	Súpravy riadu	15
Spotreba energie	Pohotovostný režim (W)	0.10
Spotreba energie	Vypnutý režim (W)	0.10

<sup>1)</sup> Ďalšie hodnoty nájdete na typovom štítku.

<sup>2)</sup> Ak horúca voda pochádza z alternatívnych zdrojov energie (napr. zo solárnych alebo z veterných turbín), používajte prívod horúcej vody, aby ste znížili spotrebu energie.

## 14. OCHRANA ŽIVOTNÉHO PROSTREDIA

Recyklujte materiály so symbolom .  
 Obal hodte do príslušných kontajnerov na recykláciu. Chráňte životné prostredie a zdravie ľudí a recyklujte odpad z elektrických a elektronických spotrebičov. Nelikvidujte spotrebiče označené symbolom  spolu s odpadom z domácnosti. Výrobok odovzdajte v miestnom recyklačnom zariadení alebo sa obráťte na obecný alebo mestský úrad.



[www.aeg.com/shop](http://www.aeg.com/shop)



117902420-B-152014

