



**BOSCH**



**WIS 28141EU**

WIS28141EU



4 242002 802398



**Návod k použití**

---

---

**WIS 28141EU**

---

---

# Obsah

Strana

Vaše pračka.....	3
Použití podle určení.....	4
Příprava.....	5
Praní.....	7
Individuální nastavení.....	9
Důležité upozornění.....	10
Přehled programů.....	11
Bezpečnostní pokyny.....	12
Hodnoty spotřeby.....	12
Vložka pro tekuté prací prostředky.....	13
Ošetřování.....	13
Pokyny ke kontrolkám.....	13
Údržba.....	14
Co dělat, když.....	15

Případné technické změny, tiskové chyby a odlišnosti ve vyobrazení jsou vyhrazeny bez upozornění.



*Dodržujte bezpečnostní pokyny*



Uvedte pračku do provozu teprve po přečtení tohoto návodu a samostatného návodu k instalaci!

# Vaše pračka

**Blahopřejeme** – rozhodli jste se pro moderní, kvalitativně vysoce hodnotný domácí spotřebič značky Bosch.

Spotřebič se vyznačuje šetrnou spotřebou vody a energie.

U každé pračky, která opouští náš závod je pečlivě přezkoušena její funkčnost a bezchybný stav.

Další informace k našim výrobkům, příslušenství, náhradním dílům a servisu najdete na naší internetové stránce [www.bosch-home.com/cz](http://www.bosch-home.com/cz) nebo se obraťte na naše střediska zákaznického servisu.



## **Ochrana životního prostředí/Pokyny pro úsporu**

- Využívejte maximálního množství prádla příslušného programu.
- Normálně znečištěné prádlo perte bez předpírky.
- Teploty, které lze zvolit, se vztahují ke značkám pro ošetřování na textilích. Teploty ve spotřebiči se od nich mohou lišit, aby byl zajištěn optimální poměr úspory energie a výsledku praní.
- Dávkujte prací prostředek podle údaje výrobce a tvrdosti vody.
- Bude-li prádlo následovně sušeno v sušičce prádla, zvolte otáčky odstředění podle návodu výrobce sušičky.

# Použití podle určení

- výhradně k použití v domácnosti,
- k praní textilií vhodných pro praní v pračce a ručně přátelné vlny v pracím roztoku,
- k provozu se studenou pitnou vodou a pracími a ošetřujícími prostředky běžnými v prodeji, které jsou vhodné pro použití v pračkách.



- *Nenechávejte děti bez dozoru u pračky!*
- *Děti a neistruované osoby nesmí pračku používat!*
- *Udržujte domácí zvířata v dostatečné vzdálenosti od pračky!*
- *Uved'te pračku do provozu pouze s namontovanou lištou soklu*

## Programy

Podrobný přehled programů.

Otáčky odstředění jsou individuálně volitelné, v závislosti na zvoleném programu a postupu programu.

 <b>Cottons</b> (Bavlna)	odolné textilie
 <b>Cottons</b>  (Bavlna )	odolné textilie
 <b>Mix</b>	rozdílné druhy prádla
 <b>Rinse</b> (Máchání)	extra máchání s odstředěním; pro ruční praní, ke škrobení nebo „osvěžení“ prádla
 <b>Spin</b> (Odstředění)	ručně praného prádla; extra odstřeďování s volitelnými otáčkami
 <b>Empty</b> (Odčerpání)	máchací vody při  (Stop-máchání = bez konečného odstředění)
 <b>Wool</b>  (Vlna)	vlna pro ruční praní/vhodná pro praní v pračce
 <b>Delicates/Silk</b> (Jemné/Hedvábí)	choulostivé, prací textilie
 <b>Easy-Care</b> (Snadná údržba)	nemačkávané textilie

# Příprava



Odborná instalace podle samostatného  
Návodu k instalaci.



## Zkontrolujte spotřebič

- Nikdy neuvádějte poškozenou pračku do provozu!
- Informujte Vaši servisní službu!



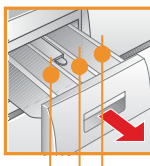
## Zastrčte síťovou zástrčku



Pouze se suchýma rukama!  
Uchopte pouze za zástrčku!



## Otevřete vodovodní kohoutek

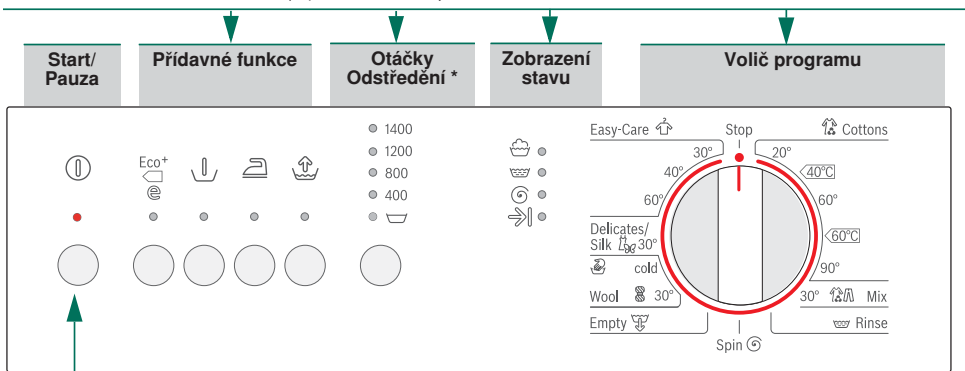


**Komora II:** prací prostředek pro hlavní praní, změkčovaadlo, bělicí prostředky, sůl na skvrny

**Komora ☼:** aviváž, škrob

**Komora I:** prací prostředek pro předprírku

(\* podle modelu)



Volič programu k zapnutí a vypnutí pračky  
a k volbě programu.  
Lze otáčet v obou směrech.

**Před prvním praním**  
provedte jednou praní bez prádla.

### **Roztřídění a vložení prádla**

Dodržujte pokyny pro ošetřování od výrobce!  
Podle údajů na etiketách pro ošetřování.  
Podle druhu, barvy, znečištění a teploty.  
Nepřekračujte maximální naplnění.



*Dodržujte důležité pokyny!*

Vložte velké a malé kusy prádla!  
Uzavřete dvířka.  
Nepřivírete kusy prádla mezi dvířka a gumové těsnění.



### **Naplňte prací prostředek a prostředek pro ošetřování**

Dávkování podle: množství prádla, znečištění, tvrdosti vody  
(informujte se u Vašeho dodavatele vody) a údajů výrobce.  
Naplňte tekutý prací prostředek do příslušné dávkovací  
nádobky a položte do bubny.  
Během provozu:  
Pozor při otevření zásuvky na prací prostředky!



Viskózní avivážní a tvarovací prostředky zředte vodou.  
Zabraňuje ucpání.

## **Nastavení a přizpůsobení programu**

1



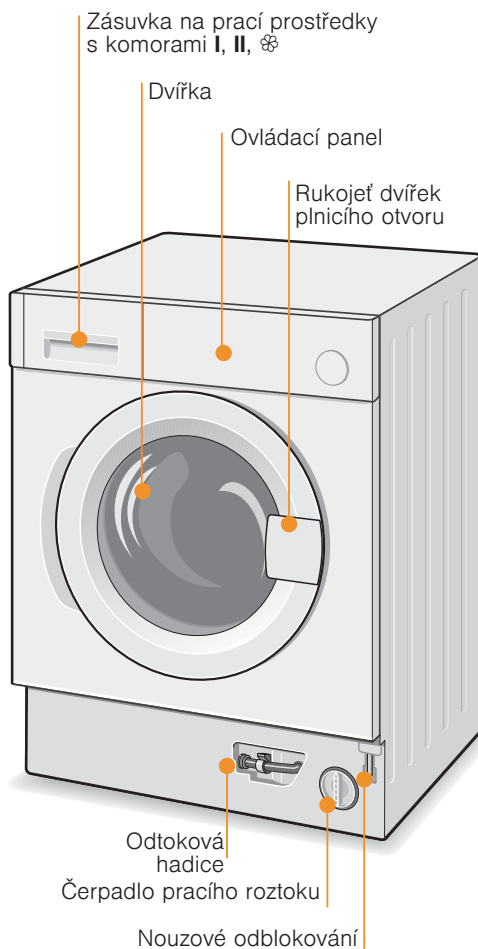
Přidavné funkce a otáčky  
odstředění → Individuální  
nastavení,

**Zvolte** ① (Start/Pauza)

2



# Praní



**Praní**



## Vypnutí

Nastavte volič programu na ● **Stop** (Vyp.).



## Uzavření vodovodního kohoutku

Není nutné u modelů s Aqua-Stop. → *Návod k instalaci*



## Vyjmutí prádla

Otevřete dvířka a vyjměte prádlo.

Pokud je aktivní ☹ (Stop-máchání = bez konečného odstředění):

Zvolte otáčky odstředování nebo nastavte volič programu na ☹ **Empty** (Odstředění) nebo ☹ **Spin** (Odstředění).

Zvolte ① (Start/Pauza).



- Odstraňte eventuálně cizí tělesa – nebezpečí tvorby rzi.
- Nechejte dvířka plnicího otvoru a zásuvku na prací prostředky otevřené, aby mohla vyschnout zbytková voda.

3

## Ukončení programu, když ...

... svítí kontrolka ⇒.

### Ukončení programu

U programů s vysokou teplotou:

- Nechejte prádlo vychladnout: Zvolte ☹ **Rinse** (Máchání).
- Zvolte ① (Start/Pauza).

U programů s nižší teplotou:

- Zvolte ☹ **Spin** (Odstředění) nebo ☹ **Empty** (Odčerpání).
- Zvolte ① (Start/Pauza).

### Změna pracího programu, když ...

... jste omylem zvolili nesprávný program.

- Zvolte program znovu.
- Zvolte ① (Start/Pauza).
- Nový program začne od začátku.

### Přerušování programu

- Zvolte ① (Start/Pauza).
- Případně prádlo doplňte (nenechte dvířka plnicího otvoru delší dobu otevřená – mohla by vytéct voda z prádla).
- Zvolte ① (Start/Pauza).

# Individuální nastavení

## Otáčky odstředění → podle modelu

Zobrazené otáčky odstředování můžete změnit nebo zvolit ☐ (Stop-máchání = bez konečného odstředění, po posledním máchání zůstane prádlo ležet ve vodě). Účinek je závislý od postupu programu.

Volitelné maximální otáčky odstředování jsou závislé na modelu a právě nastaveném programu.

## Přidavné funkce → také přehled programů,

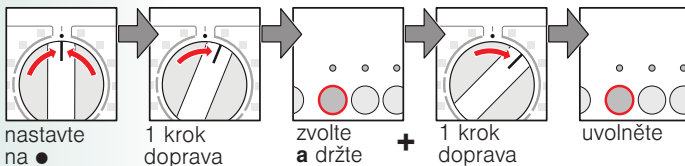
Ⓜ Eco+ (Skvrny)	Prodloužení doby praní k intenzivnímu praní silně znečištěného prádla.
↓ (Předpírka)	Pro silně znečištěné prádlo. Předpírka při 30 °C.
☞ (Snadné žehlení)	Speciální průběh odstředění s následovným načechráním. Šetrné konečné odstředění při redukováném počtu otáček. Lehce zvýšená zbytková vlhkost prádla.
☞ (Plus máchání)	Zvýšená hladina vody, přidavné máchání. Delší doba trvání programu. Pro oblasti s velmi měkkou vodou nebo pro zlepšení výsledku praní.

## Ⓜ (Start/Pauza)

Ke spuštění nebo přerušení programu.

## Signal

1. Aktivujte režim nastavení hlasitosti akustického signálu



\* Dlouhý akustický signál – funkce zapnuta.

Krátký akustický signál – funkce vypnuta.

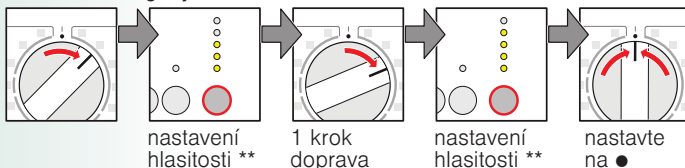
Volitelně:

Režim pro nevidomé\* ZAP.-VYP.



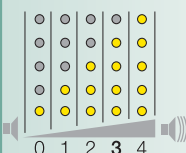
... Tlačítkové signály

2. Nastavení hlasitosti pro ...



... Odkazové signály

\*\* zvolte event. několikrát





## Důležité upozornění



### Před prvním praním

Nevkládejte žádné prádlo! Otevřete vodovodní kohoutek. Naplňte jej do komory II:

- ca. 1 l vody.
- Prací prostředek (dávkování podle údaje výrobce pro lehké znečištění a odpovídající stupeň tvrdosti vody).
- Nastavte volič programu na **Easy-Care** (Snadná údržba) **60 °C** a zvolte (**Start/Pauza**).
- Na konci programu nastavte volič programu na **Stop** (Vyp.).



### Šetřte prádlo a pračku

- Při dávkování všech pracích, pomocných a čistících prostředků bezpodmínečně dodržujte pokyny výrobců.
- Vyprázdněte kapsy. Dávejte pozor na kovové díly (kancelářské sponky atd.).
- Choulostivé prádlo perte v síťce/sáčku (punčocháče, záclony, podprsenky s ramínky).
- Uzavřete zdrhovací uzávěry, zapněte potahy.
- Vykartáčujte písek z kapes a záložek.
- Odstraňte záclonové válečky nebo je zavažte do sítky nebo sáčku.



### Vložení prádla

Vložte velké a malé kusy prádla! Nepřivřete kusy prádla mezi dvířka a gumové těsnění.



### Rozdílně znečištěné prádlo

	Nové prádlo perte samostatně.
Lehce	Bez předpírky. Skvrny event. předběžně ošetřete. Zvolte přídatnou funkci   (Skvrny).
Silně	Naplňte méně prádla. Předpírka. Skvrny event. předběžně ošetřete. Zvolte přídatnou funkci   (Skvrny).



### Namáčení

*Vložte prádlo stejné barvy.*

Dejte podle údajů výrobce do komory II namáčecí prostředek/prací prostředek. Nastavte volič programu na **Cottons** (Bavlna) **30 °C** a zvolte (**Start/Pauza**). Po cca 10 minutách zvolte (**Start/Pauza**), abyste program zastavili. Po požadované době namáčení zvolte opětovně (**Start/Pauza**), jestliže se má v programu pokračovat nebo program změnit.



### Škrobení

*Prádlo nemá být ošetřeno aviváží*

Ve všech pracích programech je možné škrobení s tekutým škrobem. Dávkujte škrob podle údajů výrobce do komory pro aviváž (event. ji předtím vyčistěte).



### Barvení/Odbarvování

Barvení pouze v běžném rozsahu domácnosti. Sůl může napadat ušlechtilou ocel!  
Dodržujte údaje výrobce barviva! Z toho důvodu prádlo v pračce **neodbarvujte!**



### Nouzové odblokování např. při výpadku elektrické sítě

Program běží dále, když je znovu obnoveno síťové napájení. Jestliže se má prádlo přesto vyndat, lze dvířka plnicího otvoru otevřít podle následujícího popisu:

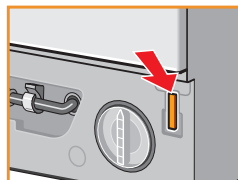
#### Nebezpečí opaření!

*Prací roztok a prádlo mohou být horké. Nechejte je event. nejdříve vychladnout.*

*Nesahejte do bubny, pokud se ještě točí.*

*Neotvírejte dvířka plnicího otvoru, pokud je na skle vidět vodu.*

1. Nastavte volič programu na **Stop** (Vyp.), vytáhněte síťovou zástrčku.
2. Demontujte lištu soklu → viz samostatný montážní návod.
3. Odčerpání pracího roztoku.
4. Pomocí nářadí zatáhněte za nouzové odblokování směrem dolů a pusťte je.  
Dvířka plnicího otvoru se potom dají otevřít.
5. Namontujte lištu soklu ~ viz samostatný montážní návod.



# Přehled programů



**Přídavné funkce; pokyny**

Programy	°C	max.	Prádla	
<b>Cottons</b> (Bavlna) 20 - 90 °C				
<b>Cottons</b> (Bavlna)	40, 60 °C	7 kg *		Odolné textilie, bavlněné nebo lněné textilie na vyvěračku <b>Eco*</b> (Skvrny),  (Předpírka),  (Snadné žehlení),  (Plus mácháání)
<b>Easy-Care</b> (Snadná údržba)	30 - 60 °C	3,5 kg *		Nemačkávé textilie z bavlny, lnu, syntetických nebo směsových tkanin <b>Eco*</b> (Skvrny),  (Předpírka),  (Snadné žehlení),  (Plus mácháání)
<b>Mix</b>	30 °C			Textilie z bavlny nebo nemačkávkých textilií <b>Eco*</b> (Skvrny),  (Předpírka),  (Snadné žehlení),  (Plus mácháání) rozdílné druhy textilií lze prát společně
<b>Delicates/Silk</b> (Jemné/Hedvábí)	30 °C	2 kg		Pro choulostivé prací textilie např. z hedvábí, saténu, syntetických nebo směsových tkanin (např. záclony) <b>Eco*</b> (Skvrny),  (Předpírka),  (Snadné žehlení),  (Plus mácháání) mezi máchacími procesy není žádná odstředění
<b>Wool</b> (Vlna)	stud., 30 °C			Ručně nebo v pračce prané textilie z vlny nebo s podílem vlny obzvláště šetrný prací program k zabránění srážení prádla, delší přestávky programu (textilie leží v pracím roztoku) <b>Rinse</b> (Máchání), <b>Spin</b> (Odsíření), <b>Empty</b> (Odčerpání)

**Přídavné programy**  
i Programy jsou časově optimalizovány pro lehce znečištěné textilie. Při silně znečištěných textiliích redukuje vkládané množství nebo zvolte přídavné funkce, např. **Eco\*** (Skvrny).

Při prání s maximální náplní s programy označenými \* vždy zvolte přídavnou funkci **Eco\*** (Skvrny).  
Jako krátký program je – nezávisle na druhu prádla – optimálně vhodný program **Easy-Care** (Nemačkávé) **40 °C** s max. volitelným počtem otáček odstředění.  
Programy bez předpírky – dejte prací prostředek do komory II, programy s předpírkou – rozdělte prací prostředek do komory I a II.

9312 / 9000958311



WIS28141EU

Robert Bosch Hausgeräte GmbH  
Carl-Wery-Str. 34  
81739 München/Deutschland



## Bezpečnostní pokyny

- Přečtěte si Návod k použití a Návod k instalaci a všechny ostatní informace přiložené k práci a počítejte si podle nich.
- Ušchovejte podklady pro pozdější použití.

### Nebezpečí úrazu elektrickým proudem!

- Táhněte pouze za síťovou zástrčku, ne za elektrické vedení!
- Vytahujte/zastrkujte síťovou zástrčku pouze suchými rukama.

### Ohrožení života!

- U vysloužilých spotřebičů:
  - Vytáhněte síťovou zástrčku.
  - Odřízněte síťové vedení a spolu se zástrčkou je odstraňte.
  - Zničte zámek vkládacích dvířek. Děti se tak nemohou zavřít a dostat do ohrožení života.

### Nebezpečí udušení!

- Obaly, fólie a části obalu nedávejte dětem.

### Nebezpečí otravy!

- Ušchovávejte prací a ošetrovací prostředky nepřístupné dětem.

### Nebezpečí výbuchu!

- Kousky prádla předem ošetřené čistícími prostředky obsahujícími rozpouštědla, např. odstraňovače skvrn nebo prací benzín mohou po vložení přivodit výbuch.
- Kusy prádla předtím důkladně v ruce vymáchejte.

### Nebezpečí poranění!

- Vkládací dvířka mohou být velmi horká.
- Pozor při odčerpávání horkého pracího roztoku.
- Nestoupejte na pračku.
- Neopírejte se o otevřená plnicí dvířka.
- Nesahejte do bubny, pokud se ještě točí.

## Hodnoty spotřeby

Program	Přídavná funkce	Náplň	Proud ***	Voda ***	Délka trvání programu ***
<b>Cottons</b> (Bavlna) (Vývářka/Barevné) 20 °C	–	7 kg	0,21 kWh	77 l	1¼ h
<b>Cottons</b> (Bavlna) (Vývářka/Barevné) 40 °C *	@ Eco* ◻	7 kg	0,78 kWh	77 l	2¼ h
<b>Cottons</b> (Bavlna) (Vývářka/Barevné) 60 °C	–	7 kg	1,30 kWh	77 l	1¾ h
<b>Cottons</b> (Bavlna) (Vývářka/Barevné) 90 °C	–	7 kg	2,26 kWh	90 l	2 h
<b>Easv-Care</b> (Snadná údržba) 40 °C *	@ Eco* ◻	3,5 kg	0,58 kWh	57 l	1¼ h
<b>Delicates/Silk</b> (Jemné/Hedvábí) 30 °C	–	2 kg	0,17 kWh	30 l	¾ h
<b>Wool</b> (Vlna) 30 °C	–	2 kg	0,20 kWh	40 l	¾ h

\* Nastavení programu pro test podle platné normy EN60456.

Upozornění pro srovnávací testy:

K testování zkušebních programů perte s uvedeným množstvím náplně, přídavnou funkcí @ Eco\* ◻ a maximálně volitelným počtem otáček odstředění.

Program	Přídavná funkce	Náplň	Roční spotřeba energie	Roční spotřeba vody
<b>Cottons</b> (Bavlna) ◻◻◻◻◻◻◻◻◻◻	@ Eco* ** ◻	7/3,5 kg	220 kWh	11000 l

\*\* Nastavení programu k testování a označení energetickým štítkem podle směrnice 2010/30/EU se studenou vodou (15 °C).

\*\*\* Hodnoty se od uvedených hodnot liší v závislosti na tlaku, tvrdosti, přírodní teplotě vody, teplotě v místnosti, druhu, množství a znečištění prádla, použitím pracího prostředku, kolísání síťového napětí a zvolených přídavných funkcích.




## Vložka pro tekuté prací prostředky podle modelu

Pro dávkování tekutých pracích prostředků nastavte vložku:

- Zásuvku pro prací prostředky úplně vytáhněte.
- Posuňte vložku směrem dopředu.

Nepoužívejte vložku (posuňte vložku nahoru):

- U gelovitých pracích prostředků a pracích prášků,
- U programů  (Předpírka).



## Ošetřování



- **Nebezpečí úrazu elektrickým proudem!** Vytáhněte síťovou zástrčku!
- **Nebezpečí výbuchu!** Nepoužívejte žádná rozpouštědla!

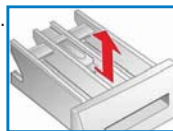
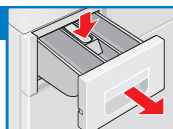
### Skříň spotřebiče, ovládací panel

- Okamžitě odstraňte zbytky pracího prostředku.
- Utřete měkkým, vlhkým hadrem.
- Čištění vodním paprskem je zakázáno.

### Čištění zásuvky na prací prostředky ...

... jsou-li zbytky pracího prostředku nebo aviváže.

1. Vytáhněte zásuvku, stlačte dolů vložku, zásuvku úplně vydejte.
2. Vyndání vložky: Tlačte vložku prstem směrem zdola nahoru.
3. Vyčistěte splachovací misku a vložku vodou a kartáčem a nechte je uschnout.
4. Nasaďte vložku a zajistěte ji zaskočením (nastrčte váleček na vodící kolík).
5. Zasuňte zásuvku na prací prostředky.



Nechejte zásuvku na prací prostředky otevřenou, aby mohla vyschnout zbytková voda.

### Prací bublen

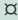





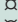








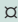







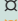











Nechejte vkladací dvířka otevřená, aby bublen uschnul. Použijte bezchlorový čisticí prostředek, žádnou ocelovou vlnu.

### Odvápnění V pračce se sušičkou nesmí být žádné prádlo!

Při správném dávkování pracího prostředku není nutné. Pokud ano, postupujte podle údajů výrobce odvápnovacího prostředku. Vhodné odstraňovače vodního kamene si můžete koupit v zákaznickém servisu.

## Pokyny ke kontrolkám podle modelu

Zazní akustický signál a indikační kontrolky pro otáčky odstředění a indikace stavu blikají:

	Uzavřete správně		Otevřete úplně vodovodní		Ucpané čerpadlo		
	vkładací dvířka;		kohoutek, přelomená/		pracího roztoku;		
	event. je přivřeno		sevřená přívodní hadice;		vyčistěte čerpadlo		
	prádlo.		Vyčistěte sítko.		pracího roztoku.		
							
			Příliš nízký tlak vody.		Ucpaná odtoková		
					hadice/odpadní trubka;		
					vyčistěte odtokovou		
					hadici na sifonu.		
	Voda v podlahové		nebo		nebo		Závada motoru.
	vaně; netěsnost						Zavolejte servisní službu!
	spotřebiče. Zavolejte						
	servisní službu!						
							

**Jiné indikace:** Spotřebič vypněte, počkejte 5 sekund a opět zapněte.

Zobrazili se indikace znovu, informujte zákaznický servis. → *Návod k instalaci*



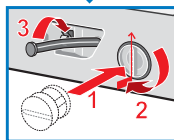
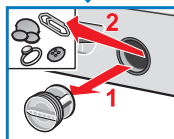
- **Nebezpečí opaření!**  
Nechejte prací roztok vychladnout!
- Zavřete vodovodní kohoutek!


## Čerpadlo pracího roztoku



Nastavte volič programu na ● **Stop** (Vyp.), vytáhněte síťovou zástrčku.

1. Vyndejte z držáku vypouštěcí hadici. Stáhněte uzavírací čepičku, nechejte odtéct prací roztok. Natlačte uzavírací čepičku.
2. Odšroubujte opatrně víko čerpadla (zbytková voda).
3. Vyčistěte vnitřní prostor, závit víka čerpadla a těleso čerpadla (oběžným kolem čerpadla pracího roztoku se musí nechat otáčet).
4. Víko čerpadla znovu nasadte a sešroubujte. Držadlo je svisle. Nasadte vypouštěcí hadici do držáku.



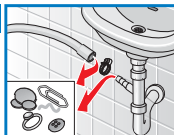
Aby se zabránilo tomu, že při příštím praní oteče nevyužitý prací prostředek do odtoku: Nalejte do komory II 1 litr vody a spusťte program  **Empty** (Odčerpání).

## Odtoková hadice na sifonu



Nastavte volič programu na ● **Stop** (Vyp.), vytáhněte síťovou zástrčku.

1. Uvolněte hadicovou sponu, odtokovou hadici opatrně stáhněte (zbytková voda).
2. Vyčistěte odtokovou hadici a hrdlo sifonu.
3. Nasadte opět odtokovou hadici a místo připojení zajistěte pomocí hadicové spony.






## Sítka v přítoku vody



### Nebezpečí úrazu elektrickým proudem!

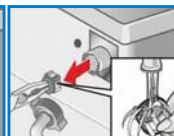
eponofujete bezpečnostní zařízení Aqua-Stop do vody (obsahuje elektrický ventil).

1. Uzavřete vodovodní kohoutek!
2. Zvolte libovolný program (kromě  **Spin** (Odstředění)/ **Empty** (Odčerpání)).
3. Zvolte  (**Start/Pauza**). Nechejte program cca 40 sekund běžet.
4. Nastavte volič programu na ● **Stop** (Vyp.). Vytáhněte síťovou zástrčku.

Čistění sítka:

5. Odšroubujte hadici z vodovodního kohoutku. Vyčistěte sítko pomocí malého kartáčku.
- A/nebo** u modelů Standard a Aqua-Secure:  
Odmontujte hadici na zadní straně spotřebiče. Vyndejte sítko kleštěmi a vyčistěte je.

6. Připojte hadici a zkontrolujte těsnost.





# Co dělat, když ...

● Vytéká voda.	<ul style="list-style-type: none"> <li>- Upevněte/nahradte odtokovou hadici.</li> <li>- Pevně utáhněte šroubení přítokové hadice.</li> </ul>
● Nenatéká žádná voda. Nebyl spláchnutý prací prostředek.	<ul style="list-style-type: none"> <li>- Byl navolen ① (<b>Start/Pauza</b>)?</li> <li>- Byl otevřen vodovodní kohoutek?</li> <li>- Není event. ucpáno sítko? Čistění sítko.</li> <li>- Není přelomená nebo sevřená přívodní hadice?</li> </ul>
● Vkládací dvířka se nedají otevřít.	<ul style="list-style-type: none"> <li>- Je aktivní bezpečnostní funkce. Ukončení programu?</li> <li>- Nebyl navolen ☹ (Stop-máchání = bez konečného odstředění)?</li> <li>- Otevření je možné pouze pomocí nouzového odblokování?</li> </ul>
● Program se nespustí.	<ul style="list-style-type: none"> <li>- Nebyl navolen ① (<b>Start/Pauza</b>)?</li> <li>- Jsou zavřená plnicí dvířka?</li> </ul>
● Prací roztok se neodčerpává.	<ul style="list-style-type: none"> <li>- Nebyl navolen ☹ (Stop-máchání = bez konečného odstředění)?</li> <li>- Vyčistěte čerpadlo pracího roztoku.</li> <li>- Vyčistěte odtokovou trubku a/nebo odtokovou hadici.</li> </ul>
● V bubnu není patrná voda.	<ul style="list-style-type: none"> <li>- Žádná chyba – voda je pod viditelnou oblastí.</li> </ul>
● Neuspokojivý výsledek odstředění, prádlo je mokré/příliš vlhké.	<ul style="list-style-type: none"> <li>- Není chyba – kontrolní systém nevyváženosti přerušil odstředování, nerovnoměrné rozdělení prádla. Rozdělte v bubnu malé a velké kusy prádla.</li> <li>- Zvolili jste ☹ (Snadné žehlení)?</li> <li>- Nebyl zvolený příliš nízký počet otáček?</li> </ul>
● Doba trvání programu se během pracího cyklu mění.	<ul style="list-style-type: none"> <li>- Není chyba – běh programu se optimalizuje pro příslušný prací proces. Může to vést ke změnám doby trvání programu v indikačním poli.</li> </ul>
● Několikanásobný náběh na odstředění.	<ul style="list-style-type: none"> <li>- Žádná chyba – kontrolní systém nevyváženosti kompenzuje nevyváženost.</li> </ul>
● Zbytková voda v komoře ☹ pro prostředky pro ošetření.	<ul style="list-style-type: none"> <li>- Žádná chyba – účinek prostředku pro ošetření nebude omezen.</li> <li>- Případně vyčistěte vložku.</li> </ul>
● Zápach v pračce.	<ul style="list-style-type: none"> <li>- Proveďte program 🧺 <b>Cottons</b> (Bavlna) <b>90 °C</b> bez prádla. K tomuto účelu použijte univerzální prací prostředek.</li> </ul>
● Ze zásuvky na prací prostředky vystupuje pěna.	<ul style="list-style-type: none"> <li>- Nepoužili jste příliš mnoho pracího prostředku? Smičtejte 1 polévkovou lžící aviváže s ½ litrem vody a dejte do manuální dávkovací komory <b>II</b>. (Ne u outdoorových, sportovních/fitness a péřových textilií!)</li> <li>- Při příštím pracím procesu redukuje dávkování pracího prostředku.</li> </ul>
● Velká hlučnost, vibrace a "putování" pračky při odstředění.	<ul style="list-style-type: none"> <li>- Jsou patky spotřebiče zajištěny?</li> <li>- Zajistěte patky spotřebiče. → <i>Návod k instalaci</i></li> <li>- Jsou odstraněny přepravní pojistky?</li> <li>- Odstraňte přepravní pojistky. → <i>Návod k instalaci</i></li> </ul>
● Hlučnost při odstředování a odčerpávání.	<ul style="list-style-type: none"> <li>- Vyčistěte čerpadlo pracího roztoku.</li> </ul>
● Během provozu nefunguje indikační žárovka.	<ul style="list-style-type: none"> <li>- Výpadek elektrické sítě?</li> <li>- Zareagovaly pojistky? Zapněte/vyměňte pojistky.</li> <li>- Vyskytne-li se porucha opakovaně, zavolejte servisní službu.</li> </ul>
● Průběh programu je delší než obvykle.	<ul style="list-style-type: none"> <li>- Žádná chyba – kontrolní systém nevyváženosti kompenzuje nevyváženost několikanásobným rozdělením prádla.</li> <li>- Žádná chyba – je aktivní kontrolní systém pěny – přidá se jeden proces máchání.</li> </ul>
● Naprádle jsou zbytky pracího prostředku.	<ul style="list-style-type: none"> <li>- Bezfosfátové prací prostředky náhodně obsahují zbytky nerozpustné ve vodě.</li> <li>- Zvolte ☹ <b>Rinse</b> (Máchání) nebo prádlo po praní vykartáčujte.</li> </ul>
● Ve stavu pauza bliká velmi rychle ① ( <b>Start/Pauza</b> ) a zazní akustický signál.	<ul style="list-style-type: none"> <li>- Příliš vysoká hladina vody. Doplnění prádla není možné. Event. okamžitě zavřete dvířka plnicího otvoru.</li> <li>- K pokračování programu zvolte ① (<b>Start/Pauza</b>).</li> </ul>
Nemůžete-li poruchu odstranit sami (vypnutí/zapnutí) nebo je-li nutná oprava:	
<ul style="list-style-type: none"> <li>- Nastavte volič programu na ● <b>Stop</b> (Vyp.) a vytáhněte síťovou zástrčku ze zásuvky.</li> <li>- Zavřete vodovodní kohoutek a zavolejte servisní službu. → <i>Návod k instalaci</i></li> </ul>	



---

---

## **Návod k instalaci a montáži**

---

---

# Obsah

Strana

Bezpečnostní pokyny .....	3
Ekologická likvidace .....	3
Plocha pro instalaci .....	3
Rozsah dodávky .....	4
Rozměry spotřebiče .....	5
Délka hadic a kabelů .....	5
Potřebné nářadí .....	5
Odstranění přepravních pojistek .....	6
Připojení vody .....	7
Vyrovnání .....	7
Elektrické připojení .....	8
Přeprava, např. při stěhování .....	8
Technické údaje .....	9
Servisní služba .....	9
Záruka Aqua-Stop .....	9



**Pračku uveďte do provozu teprve po přečtení tohoto návodu!  
Dodržujte také pokyny uvedené v samostatném návodu k použití.  
Uchovejte všechny doklady pro pozdější použití nebo pro dalšího majitele či další majitelku.**



## Bezpečnostní pokyny

- Pračka má velkou hmotnost - pozor při zvedání.
- Pozor: Zamrzlé hadice se mohou roztrhnout nebo prasknout. Neumísťujte pračku v místech, kde je nebezpečí mrazu, a/nebo venku.
- Pračka se může poškodit. Nezvedejte pračku za vyčnívající součástky (např. dvířka).
- Dodatečně ke zde uvedeným pokynům mohou platit zvláštní předpisy příslušné vodárny a elektrorozvodných závodů.
- V případě pochyb nechejte pračku připojit odborníkem.
- Pracovní deska nesmí být v oblasti pračky prorážena.
- Hadice a kabely veďte tak, aby neohrožilo nebezpečí zakopnutí o ně.

## Ekologická likvidace



- Obal ekologicky zlikvidujte.
- Tento spotřebič je označen v souladu s evropskou směrnicí 2002/96/ES o starých elektrických a elektronických zařízeních (waste electrical and electronic equipment - WEEE).  
Směrnice platná v zemích EU udává způsob navrácení a recyklace starých zařízení.

## Plocha pro instalaci

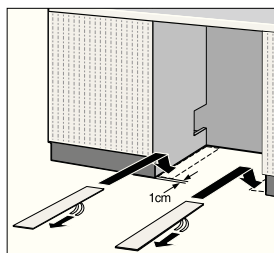


- *Stabilita je důležitá, aby pračka „neputovala“!*
- *Plocha pro ustavení musí být pevná a rovná.*
- *Nevhodné jsou měkké podlahy/podlahové krytiny.*

### Při instalaci s plechovými lištami

Plechové lišty usnadňují zasunutí pračky do vestavného prostoru.  
Objednání pod č. náhradního dílu 66 1827

Před zasunutím pračky lišty navlhčete vodou s mycím prostředkem. Nepoužívejte maziva ani oleje!



**Při podstavbě/vestavbě pod vysokou pracovní desku** -> rozměry spotřebiče, strana 3

- Vyrovnávací lišty: obj. č. WZ 20470, WMZ 20470, z 7090X0
- Montážní sada pro zvýšení: obj. č. WZ 20440, WMZ 20440, z 7060X0

### Při instalaci na podstavec



Přední nožičky pračky **bezpodmínečně** upevněte příchytkami.  
Obj. č. WMZ 2200, WX 975600, CZ 110600, z 7080X0

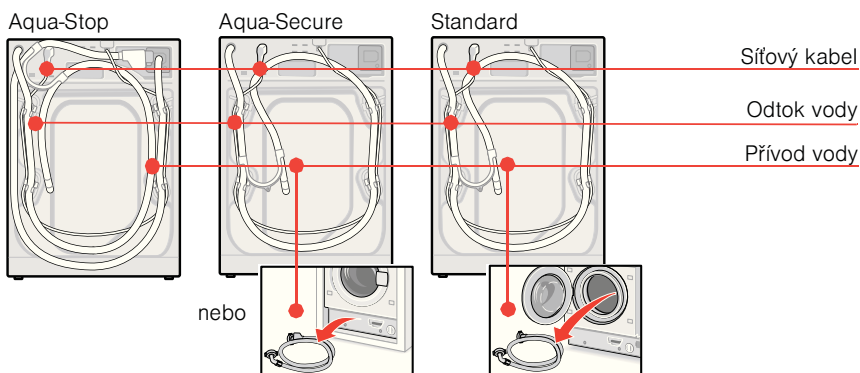
### Při instalaci na dřevěné podlaze



- *Pračku umístěte pokud možno do rohu.*
- *K podlaze přišroubujte vodovzdornou dřevěnou desku (min. 30 mm silnou).  
Řídte se výškou pracovní desky v kuchyni!*
- Nožičky pračky **bezpodmínečně** upevněte příchytkami.  
Obj. č. WMZ 2200, WX 975600, CZ 110600, z 7080X0

# Rozsah dodávky *podle modelu*

*Vlhkost v bubnu je způsobena výstupní kontrolou.*



Kryty



Oblouk  
pro upevnění odpadní  
hadice

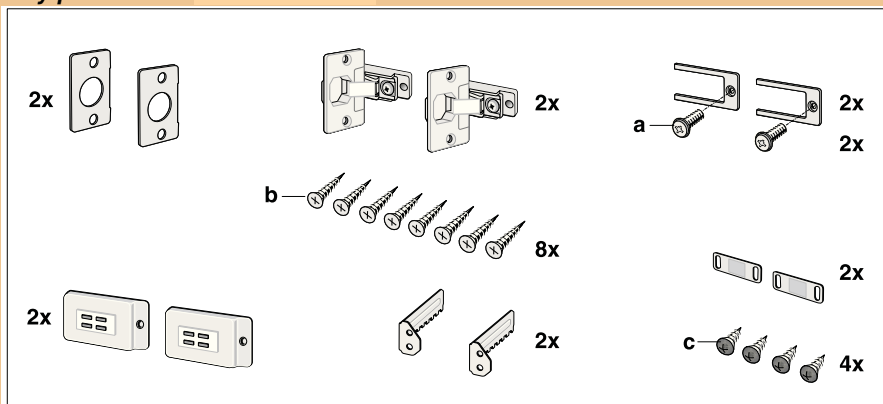


Hadicová objímka  
pro upevnění odpadní  
hadice

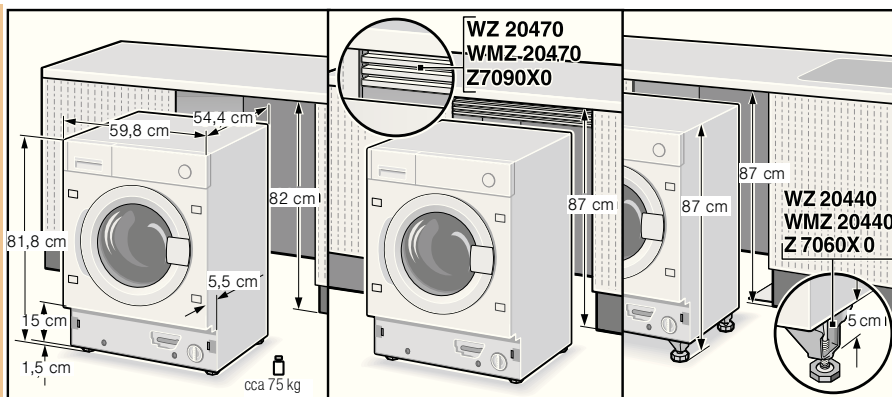


Klíč  
(podle modelu)

## Díly pro montáž



## Rozměry spotřebiče podle modelu



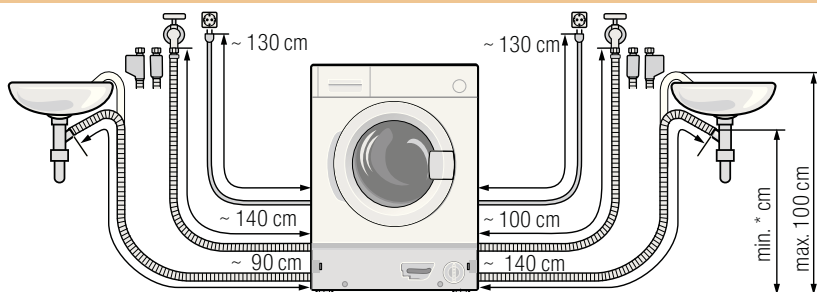
## Délka hadic a kabelů podle modelu



**Připojení vlevo**

nebo

**Připojení vpravo**



\* Modely Standard, Aqua-Secure min. 60 cm - max. 100 cm  
Model Aqua-Stop 0 -max. 100 cm

Upozornění: Při použití držáků hadic se délka hadic zkracuje!

Lze obdržet ve specializované prodejně nebo u servisní služby:

- Prodloužení pro hadici Aqua-Stop, resp. přívod studené vody (cca 2,50 m).
- Obj. č. WMZ2380, WZ10130, CZ11350, Z7070X0

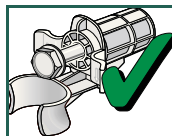
## Potřebné nářadí

- Vodováha k vyrovnání
- Šroubovák
- Vrtačka

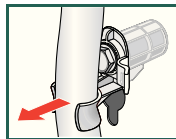
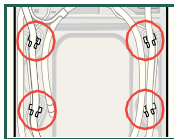
# Odstranění přepravních pojistek



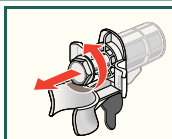
- Před prvním použitím je bezpodmínečně nutné kompletně odstranit 4 přepravní pojistky a uschovat je.
- Při pozdější přepravě je bezpodmínečně nutné přepravní pojistky znovu namontovat - zabráníte tak poškození pračky
- Šroub a objímku uschovejte.



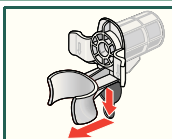
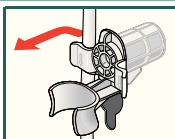
1. Hadice (podle modelu) vyjměte z držáků a oblouku. Oblouk sejměte.



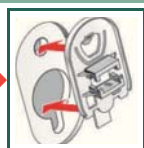
2. Povolte a odstraňte všechny 4 šrouby přepravních pojistek.



3. Síťový kabel vyjměte z držáků. Odstraňte objímky.



4. Nasadte kryty.





# Připojení vody podle modelu



- Nebezpečí úrazu elektrickým proudem! Bezpečnostní zařízení Aqua-Stop neponořujte do vody (jeho součástí je elektrický ventil)..
- Abyste zabránili netěsnostem nebo škodám způsobeným vodou, je bezpodmínečně nutné dodržovat pokyny uvedené v této kapitole!
- **Pozor:** Pračku používejte pouze se studenou pitnou vodou.
- Nepřipojujte ji k baterii beztlakého bojleru.
- Používejte pouze přívodní hadici, která je součástí dodávky nebo zakoupenou v autorizované specializované prodejně! Nepoužívejte použitou hadici!
- V případě pochyb nechejte pračku připojit odborníkem.



## Přívod vody

### Přívodní hadice:

**Pozor:** Hadice se nesmí zalamovat, přiskřípnout, upravovat a přežezávat (nebyla by zaručena pevnost).

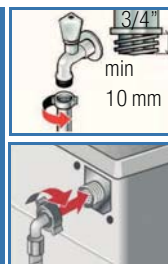
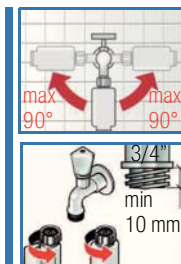
### Optimální tlak vody ve vodovodní síti: 100-1 000 kPa (1-10 bar)

- Při otevřeném přívodu vody protéká minimálně 8 l/min.
- Při vyšším tlaku vody namontujte redukční ventil.

Model: Aqua-Stop  
Aqua-Secure

Standard

1. Přívodní hadici připojte k přívodu vody.  
Šroubení utahujte pouze ručně.
2. Opatrně otevřete přívod vody a zkontrolujte těsnost přípojek.  
**Pozor:** Na závitová spojení působí tlak vodovodního potrubí.



## Odtok vody

### Odpadní hadice:

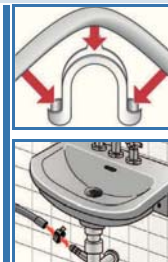
**Pozor:** Nesmí se zalamovat a natahovat do délky.

### Výškový rozdíl mezi plochou pro instalaci a odtokem:

- pro modely Aqua-Secure, Standard min. 60 cm - max. 100 cm
- pro model Aqua-Stop 0 - max. 100 cm

### Odtok do sifonu:

**Pozor:** Přípojka musí být zajištěna přiloženou hadicovou objímkou, Ø 24-40 mm.



# Vyrovnání



Silná hlučnost, vibrace a „putování“ pračky mohou být důsledkem nesprávného vyrovnání! Všechny čtyři nožičky musí pevně stát na podlaze.

Pračka se nesmí viklat!


Vyrovnání pračky zkontrolujte, resp. upravte pomocí vodováhy.

Pračka nesmí doléhat k postranním stěnám vestavného prostoru!

Kontramatice předních nožiček musí být pevně přišroubovány ke krytu!



## Elektrické připojení

- Pračka může být připojena pouze na střídavý proud přes zásuvku s ochranným kolíkem nainstalovanou podle předpisů.
- Síťové napětí a údaj o napětí na pračce musí souhlasit.  
-> strana 7; Technické údaje.
- Jmenovitý příkon a potřebné jištění -> Technické údaje.
- Zajistěte, aby:
  - se síťová zástrčka a zásuvka k sobě hodily,
  - byl průřez elektrických vodičů dostatečný,
  - uzemnění bylo provedeno podle předpisů.
- Výměnu síťové přípojky (v případě potřeby) smí provádět pouze elektrikář. Náhradní síťová přípojka je k dostání u servisní služby.
- Nepoužívejte vícenásobné zásuvky/spojky a/nebo prodlužovací kabely.
- Při použití proudového chrániče se smí použít pouze typ označený symbolem . Pouze tento chránič zaručuje splnění předpisů platných v současné době.
- Síťová zástrčka:
  - Síťovou zástrčku nezapojujte do zásuvky a nevytahujte mokřkýma rukama.
  - Síťovou zástrčku vytahujte ze zásuvky pouze za kryt zástrčky, nikoliv za kabel.
  - Síťovou zástrčku nikdy nevytahujte za provozu.

## Přeprava, např. při stěhování

### 1. Před přepravou pračky:

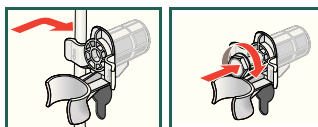
1. Zavřete přívod vody.
2. Odtlakujte vodu v přívodní hadici → *návod k použití*; sítko v přívodu vody.
3. Vypusťte zbývající prací roztok → *návod k použití*; čerpadlo.
4. Odpojte pračku od zdroje napětí.
5. Odpojte hadice.

### 2. Namontujte přepravní pojistky:

1. Sejměte kryty.



2. Nasadte všechny 4 objímky. Síťový kabel upevněte do držáků. Nasadte a utáhněte šrouby.



Po přepravě je **bezpodmínečně** nutné odstranit přepravní pojistky!



Abyste zabránili tomu, aby při příštím praní odtekl nevyužitý prací prostředek: Do komory II nalijte 1 l vody a spusťte program **odčerpání**.

# Technické údaje

<b>Hmotnost</b>	75-84 kg <i>podle modelu</i>
<b>Připojení k elektrické síti</b>	Jmenovité napětí 220-240 V, 50 Hz Jmenovitý proud 10 A Jmenovitý příkon 2 300 W
<b>Tlak vody</b>	100-1 000 kPa (1-10 bar)
<b>Zkušební programy</b>	Podle platné evropské normy 60456

## Servisní služba

- Pokud poruchu nemůžete odstranit sami → návod k použití: *Co dělat, když...*, kontaktujte naši servisní službu. Vždy najdeme vhodné řešení, abychom přešli zbytečným návštěvám techniků.
- Kontaktní údaje nejbližší servisní služby najdete zde, resp. v seznamu servisních služeb (podle modelu).
- Servisní službě udejte číselné označení výrobku (E-Nr.) a výrobní číslo (FD) spotřebiče.

E-Nr. \_\_\_\_\_

FD \_\_\_\_\_

Číselné označení výrobku      Výrobní číslo

*Tyto údaje najdete na:  
vnitřní straně dvířek a zadní straně  
spotřebiče.*

- **Důvěřujte kompetentnosti výrobce.** obraťte se na nás. Zajistíte tak, že oprava bude provedena vyškolenými servisními technikami, kteří mají k dispozici originální náhradní díly.

## Záruka Aqua-Stop *pouze pro spotřebiče s Aqua-Stop*

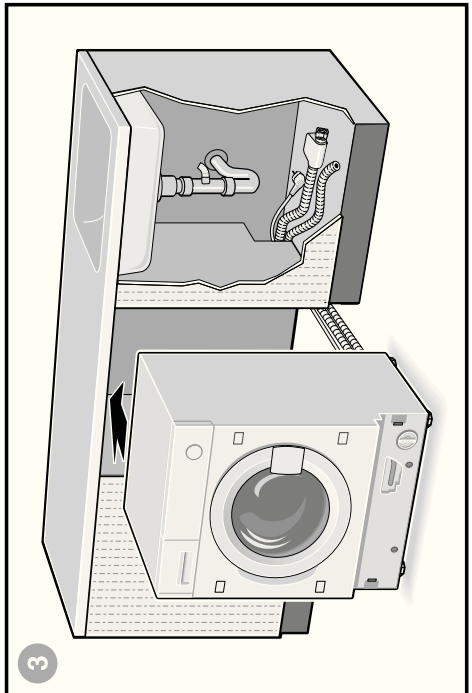
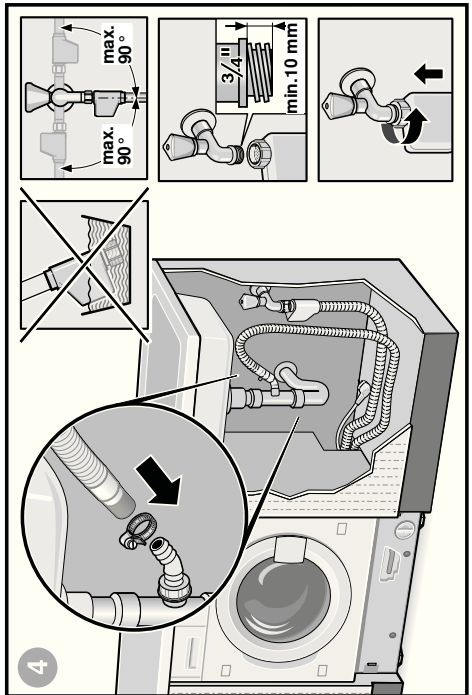
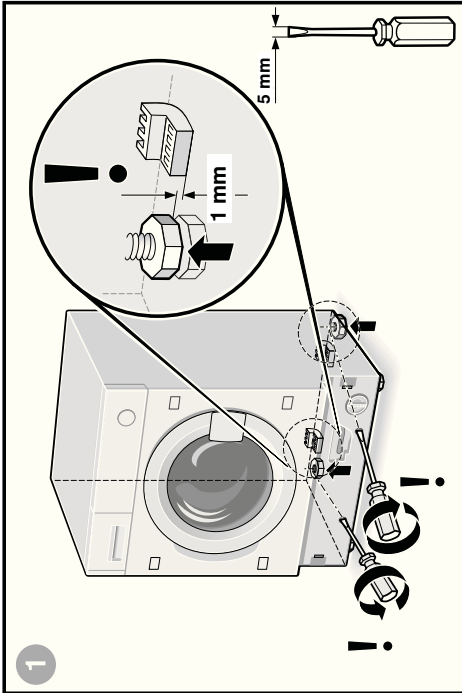
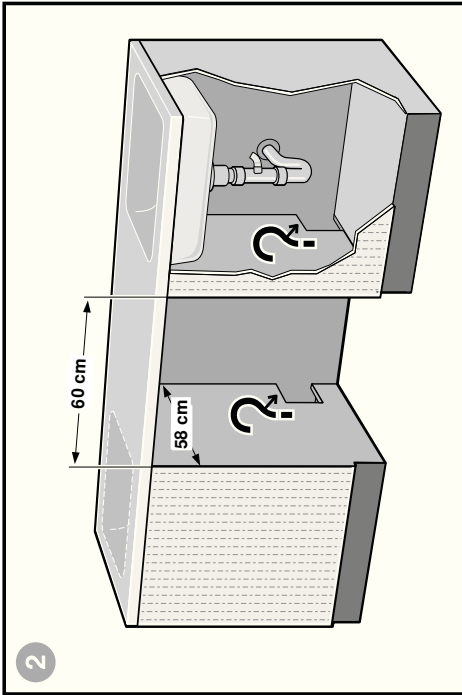
Kromě nároků na záruku vůči prodejci vyplývajícím z kupní smlouvy a kromě naší záruky na spotřebič poskytujeme náhradu škody za následujících podmínek:

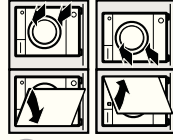
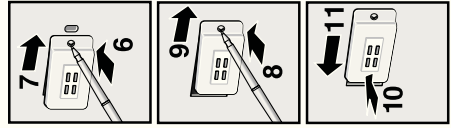
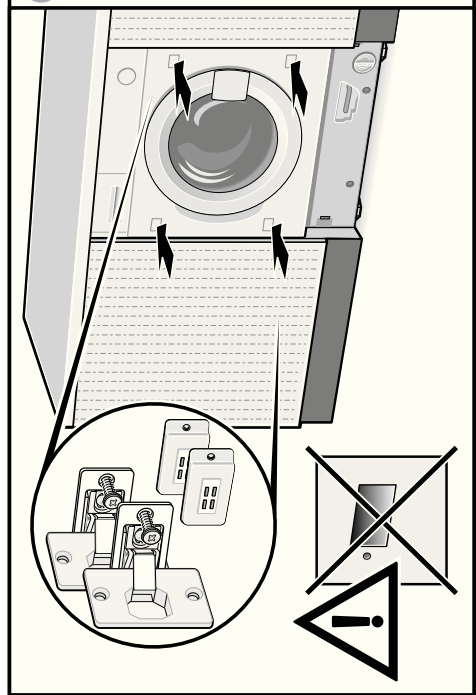
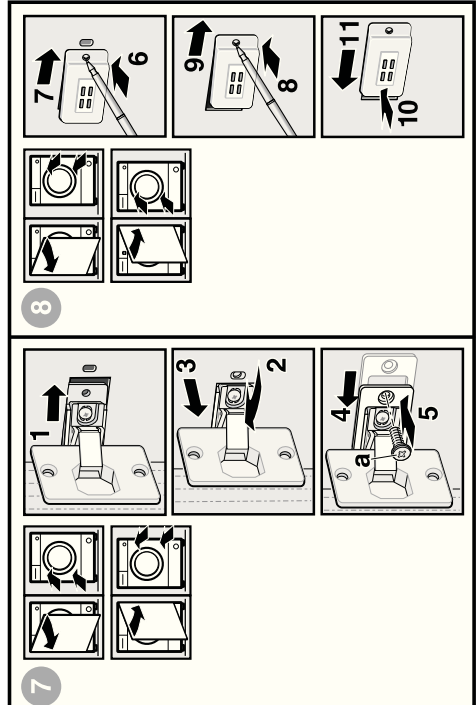
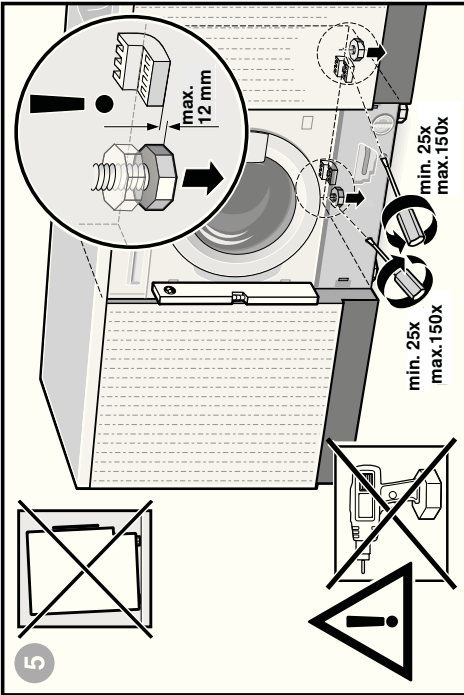
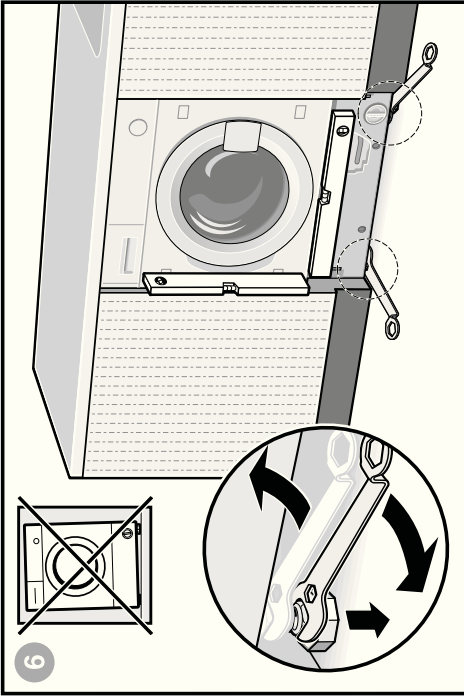
1. Pokud by chybou našeho systému Aqua-Stop vznikla škoda způsobená vodou, poskytujeme náhradu škody soukromých spotřebitelů.
2. Záruka odpovědnosti platí po dobu životnosti spotřebiče.
3. Předpokladem pro nárok na záruku je, že byl spotřebič se systémem Aqua-Stop odborně nainstalován a připojen podle našeho návodu; vztahuje se také na odborné prodloužení systému Aqua-Stop (originální příslušenství). Naše záruka se nevztahuje na vadné přívody nebo armatury až k přípojce Aqua-Stop k přívodu vody.
4. Spotřebiče se systémem Aqua-Stop není v zásadě nutné mít během provozu pod dohledem, resp. je poté zajišťovat uzavřením přívodu vody. Pouze v případě delší nepřítomnosti v bytě, např. před několikátýdenní dovolenou, přívod vody uzavřete.

Výrobce (viz návod k použití)

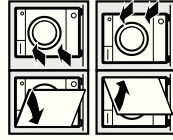
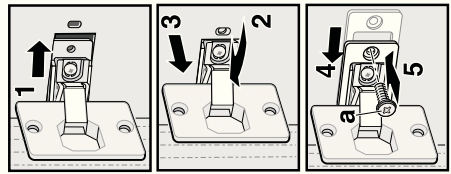
9304/9000853211



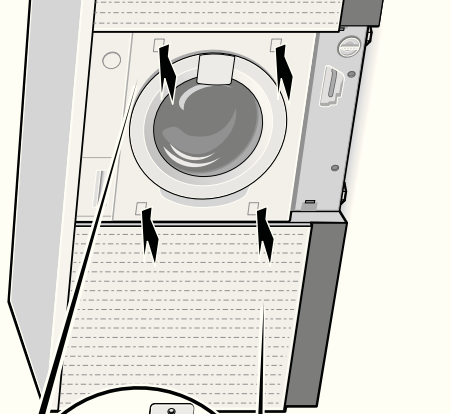


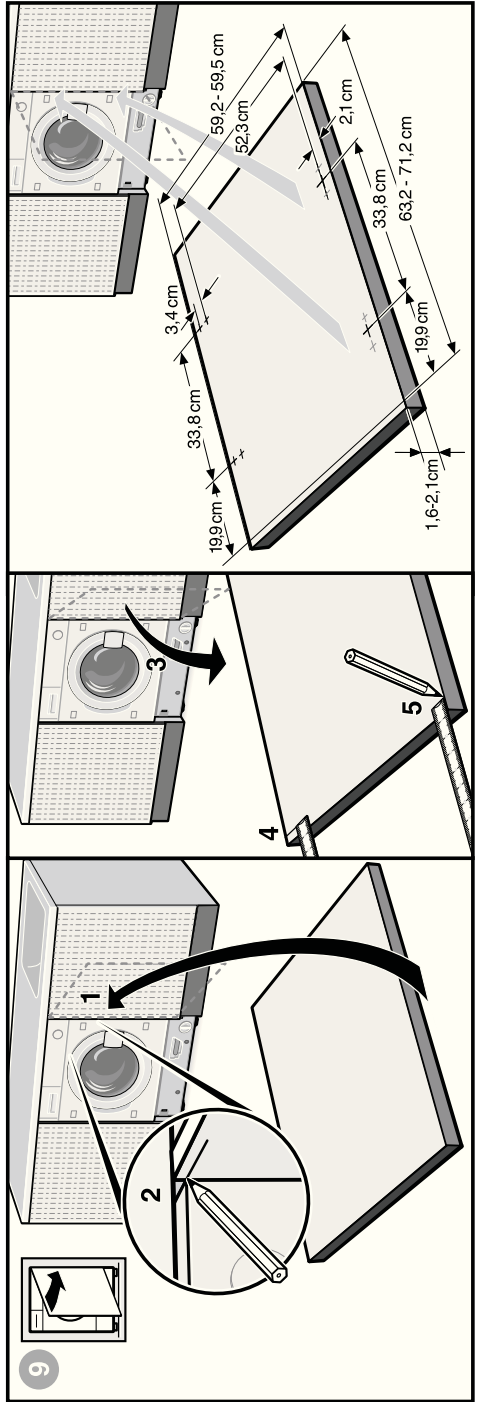
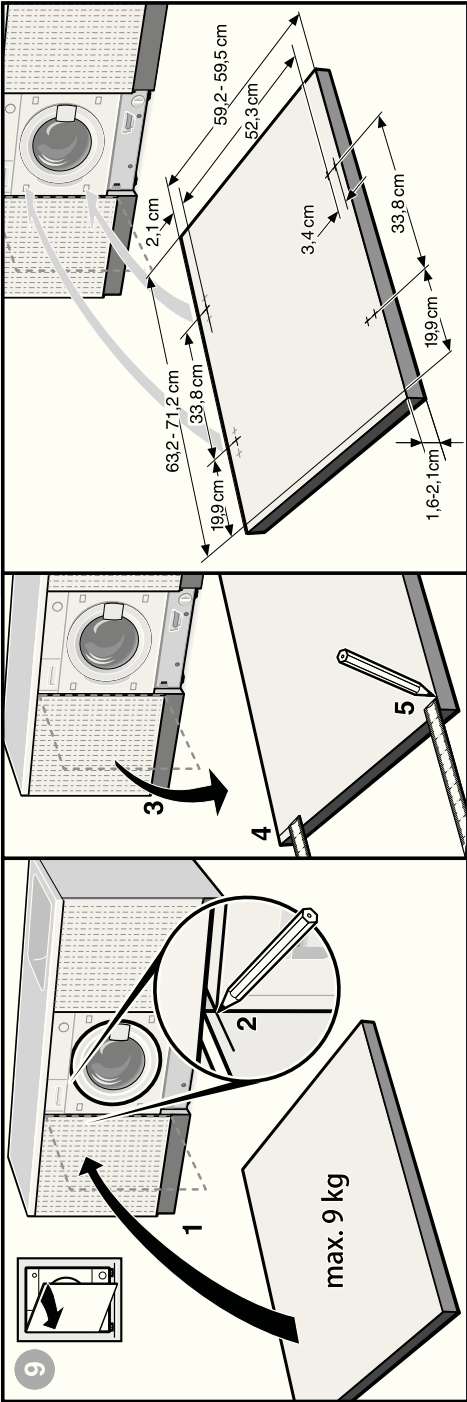


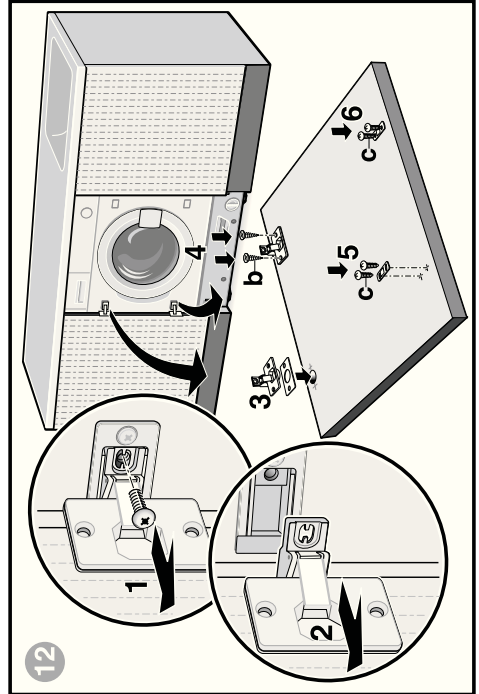
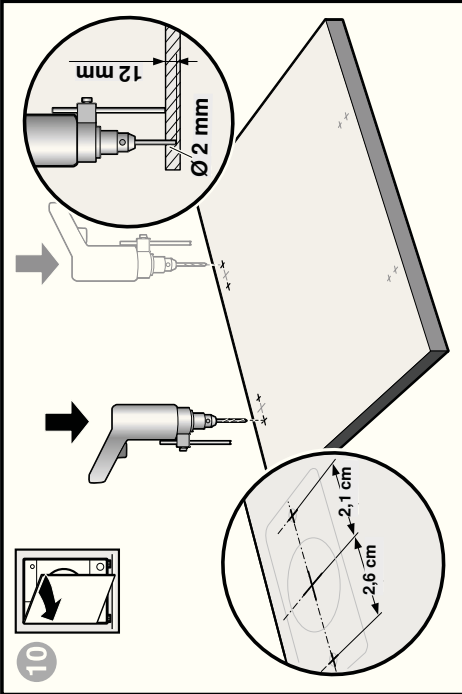
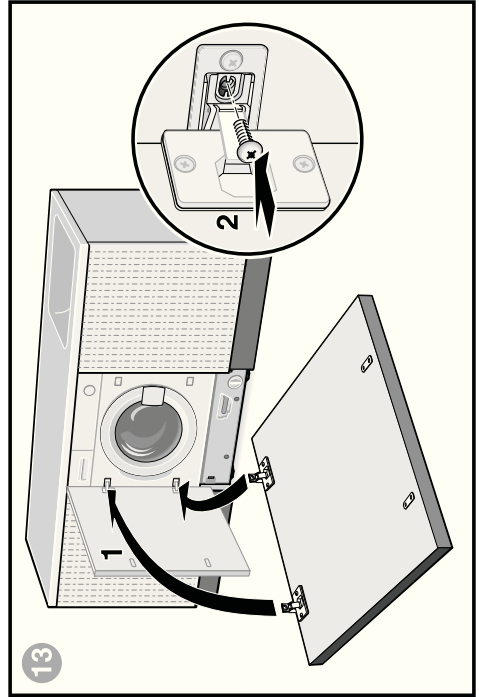
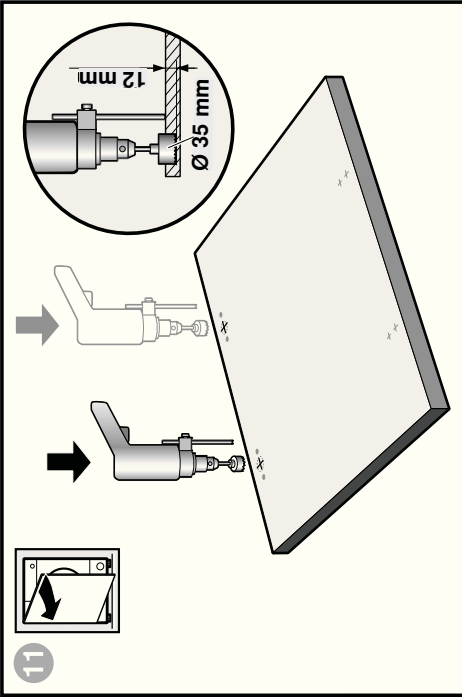
8

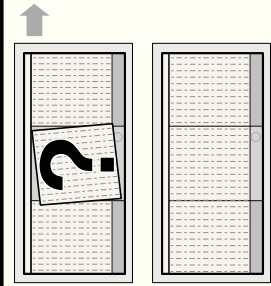


11

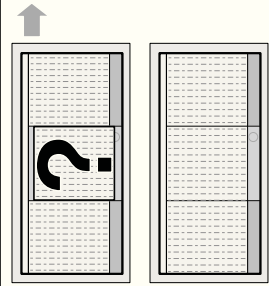
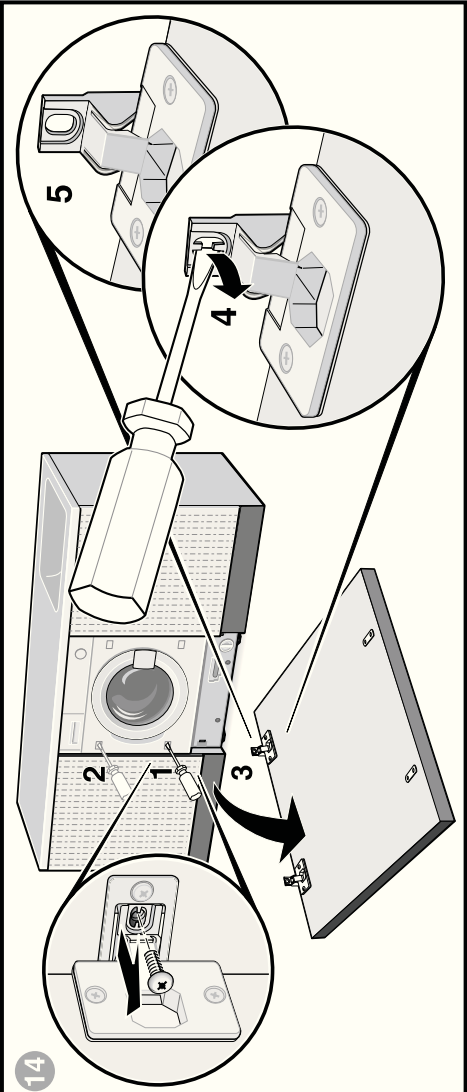




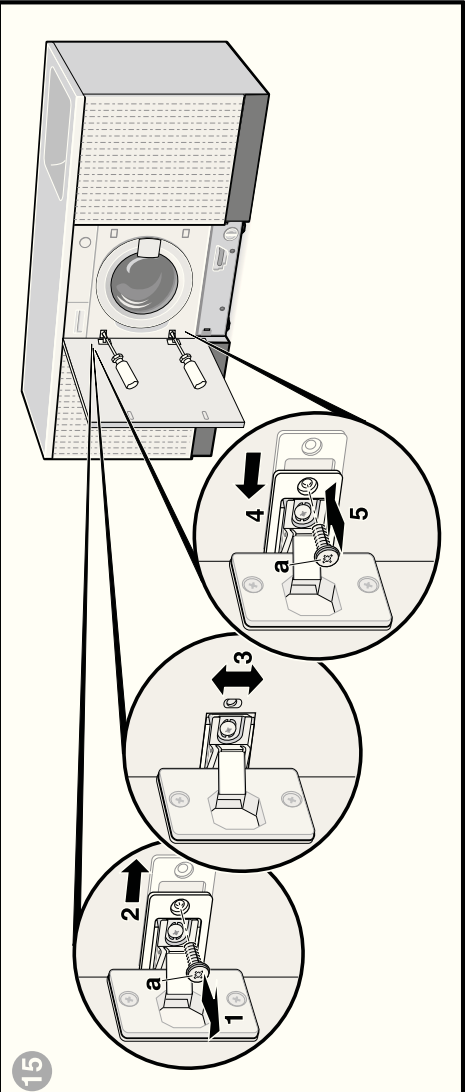




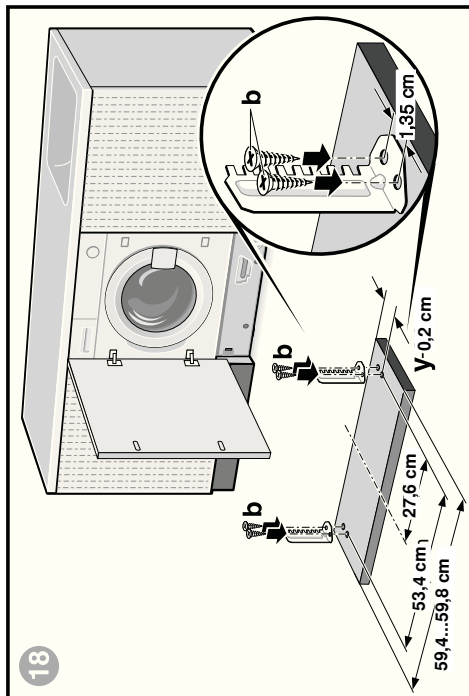
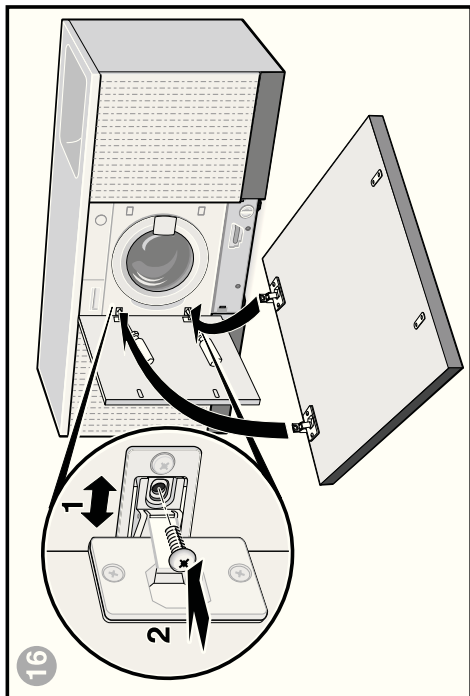
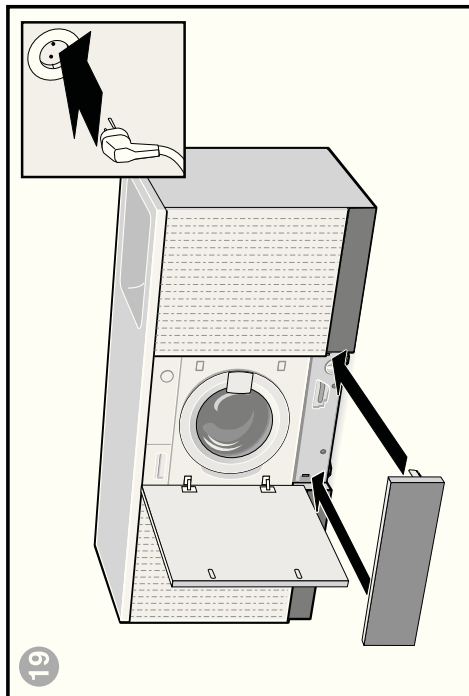
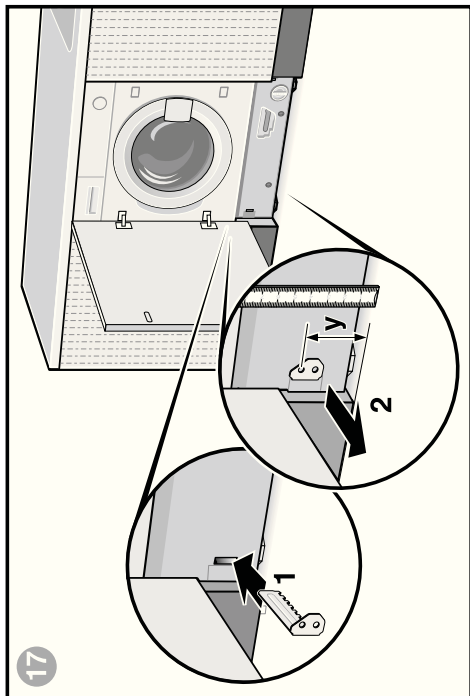
14



15







# INFORMAČNÍ LIST

BSH domácí spotřebiče, s.r.o., Radlická 350, 158 00 Praha 5

Obchodní značka BSH



Značka	BOSCH
Model	WIS 28141EU
Kapacita v kg	7
Třída energetické účinnosti	A+
Ekoznačka EU	—
Vážená roční spotřeba energie v kWh <sup>1)</sup>	220
Spotřeba energie standardního programu: bavlna 60°C plná náplň	0,95
bavlna 60°C poloviční náplň	1,01
bavlna 40°C poloviční náplň	0,86
Vážená spotřeba energie ve vypnutém stavu	0,13 W
Vážená spotřeba energie v režimu ponechání v zapnutém stavu	2,95 W
Vážená roční spotřeba vody v l <sup>2)</sup>	11000
Třída účinnosti odštěďování A (nejlepší) ... G (horší)	B
Max. počet otáček odštěďování za min. bavlna 60°C	1400
Zbytková vlhkost v %	54
Standardní programy, ke kterým se vztahují informace na štítku a informačním listě <sup>4)</sup>	bavlna 60°C bavlna 40°C
Trvání standardního programu: bavlna 60°C plná náplň	165
bavlna 60°C poloviční náplň	165
bavlna 40°C poloviční náplň	135
Trvání režimu ponechání v zapnutém stavu	—
Hlučnost v dB (A) re 1 pW <sup>3)</sup> : praní	46
odštěďování	64
Spotřebič určen k vestavbě	ano

- 1) Spotřeba energie v kWh za rok na základě 220 standardních pracích cyklů s programy bavlna 60°C a 40°C s celou a poloviční náplní a spotřeba v režimech s nízkou spotřebou energie. Skutečná spotřeba energie bude záviset na tom, jak je spotřebič používán.
- 2) Spotřeba vody v l za rok na základě 220 standardních pracích cyklů s programy bavlna 60°C a 40°C s celou a poloviční náplní a spotřeba v režimech s nízkou spotřebou energie. Skutečná spotřeba vody bude záviset na tom, jak je spotřebič používán.
- 3) Úroveň emisí hluku šířeného vzduchem vyjádřená v dB (A) re 1 pW zaokrouhlená na nejbližší celé číslo během fází praní a odštěďování u standardního programu bavlna 60°C s plnou náplní
- 4) Tyto programy jsou vhodné pro praní běžně znečištěného bavlněného prádla a jedná se o nejučinnější programy z hlediska kombinované spotřeby energie a vody.

Případné technické změny, tiskové chyby a odlišnosti ve vyobrazení jsou vyhrazeny bez upozornění. Aktuální návod najdete na webových stránkách [www.bosch-home.com/cz](http://www.bosch-home.com/cz).

## Záruční podmínky

společnosti BSH domácí spotřebiče s.r.o.

### 1. Záruka

Na tento výrobek je v souladu s § 2113 a násl. zákona č. 89/2012 Sb., občanský zákoník, v platném znění, poskytována **záruka za jakost 24 měsíců** (dále jen „záruka“), která běží zpravidla od odevzdání výrobku zákazníkovi. Pokud byla sjednána delší záruka, řídí se tato speciálními pravidly.

Záruka 24 měsíců je poskytována pouze zákazníkovi spotřebiteli a jen na výrobek **k běžnému užívání v domácnosti**. Zákazníkovi podnikateli nebo jiné právnické osobě je poskytnuta 24 měsíční záruka za předpokladu, že se koupě netýká jeho podnikatelské činnosti (např. prádelna, ubytovací služby, restaurační zařízení apod.), způsob užívání je obdobný užívání v domácnosti a výrobek není prokazatelně přetěžován (kumulativně); v ostatních případech je poskytována záruka v délce 6 měsíců. Společnost BSH domácí spotřebiče s.r.o. si vyhrazuje právo omezit plnění záruky nad rámec 6 měsíců v případě, že bude zjevné, že spotřebič není provozován v souladu s výše uvedenými podmínkami.

### 2. Pořizovací doklad a záruční list

Základním průkazem práv zákazníka je **pořizovací doklad** (paragon, faktura, leasingová smlouva apod.). Pokud byl při prodeji vydán **záruční list**, je tento součástí výrobku s výrobním číslem uvedeným na přední straně tohoto záručního listu. Nedílnou součástí záručního listu je pořizovací doklad. Zákazník si ve vlastním zájmu pořizovací doklad i záruční list pečlivě uschová.

Bezplatný záruční servis je možno poskytnout jen v případě předložení pořizovacího dokladu nebo v případě prodloužené záruky i vyplněného záručního listu a vystaveného certifikátu, pokud byl vydán. Záruční list vyplňuje prodejce a je v zájmu zákazníka zkontrolovat správnost a úplnost uvedených údajů. Záruční list je platný pouze v originálu, na kopie nebude brán zřetel.

### 3. Uplatnění záruky

Zákazník má v rámci poskytnuté záruky právo na bezplatné, včasné a řádné odstranění reklamované vady výrobku, a to opravou, popřípadě – není-li to vzhledem k povaze (tzn. příčině i projevu) vady neúměrné – právo na výměnu výrobku nebo jeho vadné součásti. Za zákonem stanovených podmínek může být poskytnuta sleva na výrobku anebo může být výrobek vrácen.

Záruční oprava se vztahuje výhradně na vady, které vzniknou průkazně v době platné záruky. Takto vzniklé vady je oprávněn odstranit pouze **autorizovaný servis**. Uplatnit záruku může zákazník u autorizovaného servisu nebo v prodejně, kde byl výrobek zakoupen, a to bez zbytečného odkladu, nejpozději však do konce záruční doby. Zvolí-li zákazník jiný, než nejbližší autorizovaný servis, bude na něm, aby nesl v souvislosti s tím zvýšené náklady.

Autorizovaný servis posoudí oprávněnost reklamace a podle povahy vady výrobku rozhodne o způsobu řešení reklamace.

Seznam autorizovaných servisů je k dispozici na [www.bosch-home.com/cz](http://www.bosch-home.com/cz).

Doba, po kterou zákazník nemůže výrobek z důvodu vady používat, se do záruční doby nepočítá. O tuto dobu se záruční doba prodlužuje. Při výměně se **běh záruční doby** neobnovuje. Při opravě nedochází k běhu nové záruční doby týkající se opravené součásti či součástky.

Po provedení záruční opravy je autorizovaný servis povinen vydat zákazníkovi čitelnou kopii opravního listu. **Opravní list** slouží k prokazování práv zákazníka, proto je ve vlastním zájmu zákazníka před podpisem opravního listu zkontrolovat jeho obsah a kopii opravního listu pečlivě uschovat.

Zákazník je povinen poskytnout autorizovanému servisu **součinnost** k ověření existence reklamované vady a k jejímu odstranění (včetně odpovídajícího potřebného vyzkoušení nebo demontáže výrobku).

Při uplatnění reklamace předá zákazník **výrobek čistý** v souladu s hygienickými předpisy nebo obecnými hygienickými zásadami včetně všech jeho součástí a příslušenství, umožňujících takové ověření a odstranění vady. V případě, že výrobek nedodá kompletní a je-li kompletnost výrobku nezbytná k zjištění existence reklamované vady a/nebo k jejímu odstranění, běh lhůty k vyřízení reklamace začíná až dodáním chybějících součástí.

## 4. Neoprávněnost reklamace

Reklamacie není oprávněná v případech, vznikla-li závada nebo poškození:

- a) prokazatelně nesprávným užíváním výrobku (např. v rozporu s návodem, s pokyny uvedenými na obalu výrobku či v záručním listě, užíváním v rozporu s obecně známými pravidly užívání předmětného výrobku, provozem při nesprávném napájecím napětí, připojování na nedovolené zdroje proudu, užíváním zboží v nevhodných podmínkách – vlhko, prašnost, extrémní tvrdost vody apod.) anebo jiným nesprávným jednáním uživatele (např. neodbornou instalací či zapojením);
- b) prokazatelně nedovolenými zásahy do přístroje (konstrukční nebo jiná úprava, neodborná montáž), živelnou katastrofou nebo mechanickým poškozením výrobku;
- c) nese-li předložený záruční list zjevné známky provedených změn údajů nebo je-li na výrobku odlišné výrobní číslo od toho, jež je uvedeno v záručním listě;
- d) u estetických komponentů, nezajišťujících funkčnost výrobku z důvodu:
  - transportního poškození nebo přemístování (poškrábání, promáčknutí, praskliny, rozbitá skla a police apod.)
  - nefunkčních estetických komponentů jako jsou madla, skla, ovládací spínače apod., které jsou důsledkem běžného opotřebení
  - změny barvy plastových komponentů (jedná se o běžný fyzikálně chemický jev po čase používání)
  - vady spotřebních materiálů, u kterých je doba životnosti daná charakterem součástky (žárovky, vodní filtry, vzduchové, prachové filtry, uhlíkové filtry všeho druhu, akumulátory, baterie, apod.)
  - vady příslušenství a volitelné výbavy, způsobené nevhodnou manipulací nebo nepřiměřeným zacházením

Ze záručních oprav jsou vyloučeny případy běžné údržby nebo čištění, instalace, programování, kontroly parametrů výrobku.

## 5. Náhradní díly

Záruka na samostatně prodané náhradní díly výrobku je poskytována v délce 6 měsíců, a to za předpokladu jeho odborné instalace.

## 6. Pozáruční servis

V případě placené pozáruční opravy provedené autorizovaným servisem se poskytuje záruka v délce 24 měsíců.

## 7. Rozšířená záruka nad rámec zákona

U spotřebičů (pračky, myčky) sériové vybavených systémem **Aqua-Stop** (patent BSH) je výrobcem poskytnuta záruka na škody způsobené chybou tohoto systému. Na tyto škody je zákazníkovi spotřebiteli poskytnuta náhrada, a to po celou dobu životnosti spotřebiče. Vyloučena je náhrada škody v případě, kdy nebyl spotřebič zapojen do elektrického obvodu pod proudem.

## 8. Upozornění pro prodejce

Prodejce je povinen vyplnit správně a úplně záruční list v den prodeje výrobku. Při případné předprodejní reklamaci je třeba předložit řádně vyplněný reklamační protokol a pořizovací doklad (fakturu).

## 9. Ochrana osobních údajů

Osobní údaje zákazníka kupujícího budou použity výhradně k účelům pro zpracování objednávek a k případnému vyřízení záruky v souladu se zák. č. 101/2000 Sb., o ochraně osobních údajů.

## 10. Prohlášení o hygienické nezávadnosti výrobků

Všechny výrobky distribuované společností BSH domácí spotřebiče s.r.o. a přicházející do styku s potravinami splňují požadavky o hygienické nezávadnosti dle zákona č.258/2000 Sb., vyhlášky 38/2001 Sb. Toto prohlášení se vztahuje na všechny výrobky přicházející do styku s potravinami uvedené v aktuálním ceníku společnosti BSH domácí spotřebiče s.r.o.

### Ujištění dovozce o vydání prohlášení o shodě

Vážený zákazníku,  
dle § 13, odst.5 zákona č.22/1997 Sb. Vás ujišťujeme, že na všechny výrobky distribuované společností BSH domácí spotřebiče s.r.o. našim obchodním partnerům bylo vydáno prohlášení o shodě ve smyslu zákona č. 22/1997 Sb a nařízení vlády č. 17/2003 Sb., 616/2006 Sb. a 22/2003 Sb. a příslušných nařízení vlády. Toto ujištění dovozce o vydání prohlášení o shodě se vztahuje na všechny výrobky včetně plynových spotřebičů, které jsou obsaženy v aktuálním ceníku firmy BSH domácí spotřebiče s.r.o.

# B/S/H/

## **Kontakt na servis domácích spotřebičů BOSCH**

BSH domácí spotřebiče s.r.o.  
Radlická 350  
158 00 Praha 5

Příjem oprav  
Tel.: +420 251 095 546  
Email: **opravy@bshg.com**

Objednávky příslušenství a náhradních dílů  
Tel.: +420 251 095 556  
Email: **dily@bshg.com**

Zákaznické poradenství  
Tel.: +420 251 095 555  
Email: **bosch.spotrebice@bshg.com**

Aktuální informace o servisu naleznete na internetových stránkách **[www.bosch-home.com/cz](http://www.bosch-home.com/cz)**.  
Zde máte možnost sjednat opravu pomocí online formuláře.

**Návod na obsluhu**

---

---

**WIS 28141EU**

---

---

# Obsah

Strana

Vaša pračka.....	3
Stanovené použitie.....	4
Príprava.....	5
Pranie.....	7
Individuálne nastavenia.....	9
Dôležité upozornenia.....	10
Prehľad programov.....	11
Bezpečnostné upozornenia.....	12
Hodnoty spotreby.....	12
Vložka pre tekuté pracie prostriedky.....	13
Ošetrovanie.....	13
Upozornenia pre indikačné kontrolky.....	13
Údržba.....	14
Čo robiť, keď.....	15

Prípadné technické zmeny, tlačové chyby a odlišnosti vo vyobrazení sú vyhradené bez upozornenia.



*Dodržiavajte bezpečnostné upozornenia*



Uveďte pračku do prevádzky až po prečítaní tohto návodu a samostatného Návodu na inštaláciu!

# Vaša práčka

**Blahoželáme** – rozhodli ste sa pre moderný, kvalitatívne vysoko hodnotný domáci spotrebič značky Bosch. Váš nový spotrebič sa vyznačuje úspornou spotrebou energie a vody. Každý spotrebič, ktorý opúšťa našu továreň je dôkladne skontrolovaný, aby bola zaistená jeho dobrá funkčnosť a perfektný stav.

Ďalšie informácie k našim výrobkom, príslušenstvu, náhradným  
Ďrašej internetovej stránke [www.bosch-home.com/sk](http://www.bosch-home.com/sk)  
alebo sa obráťte na naše strediska zákazníckeho servisu.



## **Ochrana životného prostredia/Pokyny na úsporu**

- Využívajte maximálneho množstva bielizne príslušného programu.
- Normálne znečistenú bielizeň perte bez predpierania.
- Voliteľné teploty sa vzťahujú na označenia textílií týkajúce sa ich ošetrovania. Teploty dosahované v spotrebiči sa môžu od nich líšiť, aby sa zabezpečila optimálna súhra energetickej úspory a výsledku prania.
- Dávajte prací prostriedok podľa údajov výrobcu a tvrdosti vody.
- Ak sa bude bielizeň následovne sušiť v sušičke, zvolte otáčky odstredovania podľa návodu výrobcu sušičky.



# Stanovené použitie

- výhradne na použitie v domácnosti,
- na pranie textílií vhodných pre pranie v práčke a ručné pranie vlny v pracom roztoku,
- na prevádzku so studenou pitnou vodou a bežnými pracími a ošetrojúcimi prostriedkami, ktoré sú vhodné na použitie v práčkach.



- *Nenechávajte pri práčke deti bez dozoru!*
- *Deti a nepoučené osoby nesmú práčku používať.*
- *Držte domáce zvieratá v bezpečnej vzdialenosti od práčky!*
- *Uveďte práčku do prevádzky len s namontovanou lištou sokla*

## Programy

Prehľad programov

Počet otáčok odstredovania je v závislosti od zvoleného programu a postupu programu individuálne voliteľný.

 <b>Cottons</b> (Bavlna)	Odolné textílie
 <b>Cottons</b>   (Bavlna)	Odolné textílie
 <b>Mix</b>	Rozdielne druhy bielizne
 <b>Rinse</b> (Pláchanie)	Extra pláchanie s odstredovaním; pre ručné pranie
 <b>Spin</b> (Odstredovanie)	Ručne pranej bielizne; extra odstredovanie s voliteľným počtom otáčok
 <b>Empty</b> (Odčerpanie)	Pláchacej vody pri  (Stop pláchanie = bez konečného odstredovania)
 <b>Wool</b>  (Vlna)	Ručne alebo strojovo praná vlna
 <b>Delicates/Silk</b> (Jemná bielizeň/ Hodváb)	Chúlostivé, pracie textílie
 <b>Easy-Care</b> (Nekrčivá bielizeň)	Nekrčivé textílie

# Príprava



Odborná inštalácia podľa samostatného Návodu na inštaláciu.



## Kontrola spotrebiča

- Nikdy neuvádzajte poškodenú práčku do prevádzky!
- Informujte Vašu servisnú službu!



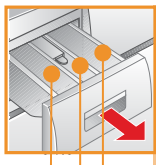
## Zastrčenie sieťovej zástrčky



Iba so suchými rukami!  
Uchopte len za zástrčku!



## Otvorenie vodovodného kohútika

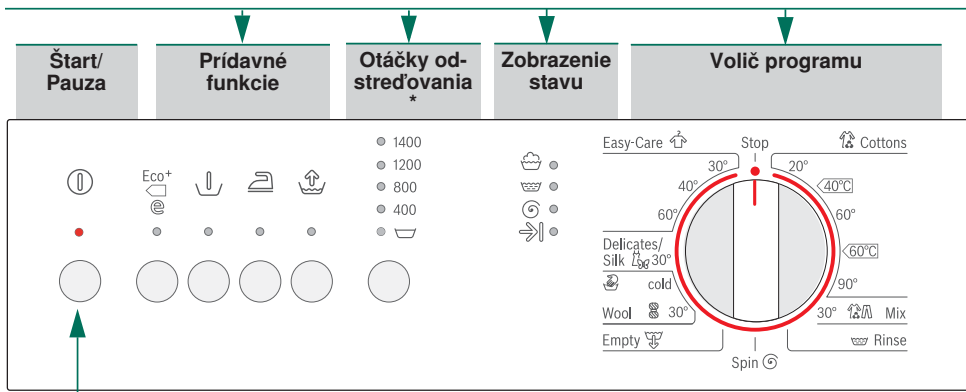


**Komora II:** Prací prostriedok na hlavné pranie, bieliaci prostriedok, soľ na škvryny

**Komora** ☼: Aviváž, škrob

**Komora I:** Prací prostriedok pre predpieranie

(\* podľa modelu)



Volič programu na zapnutie a vypnutie práčky a prevoľbu programu. Otáčanie v oboch smeroch.

**Pred prvým práním**  
vykonajte jedno pranie bez bielízne.

## Roztriedenie a vloženie bielízne

Dodržiavajte pokyny pre ošetrovanie od výrobcu!  
Podľa údajov na etiketách pre ošetrovanie.  
Podľa druhu, farby, znečistenia a teploty.  
Neprekračujte maximálne množstvo náplne.

*Dodržiavajte dôležité upozornenia!*

Vložte veľké a malé kusy bielízne!  
Uzatvorte vkladacie dvierka. Nezacviknite kúsky bielízne medzi vkladacie dvierka a gumené tesnenie.

## Naplňte prací a ošetrovací prostriedok

Dávkovanie podľa:  
množstva bielízne, znečistenia, tvrdosti vody (informujte sa u Vášho dodávateľa vody) a údajov výrobcu.  
Naplnite tekutý prací prostriedok do príslušnej dávkovacej nádoby a položte ho do bubna.  
Počas prevádzky: Pozor pri otvorení zásuvky na pracie prostriedky!



Viskózne avivážne a tvarovacie prostriedky zriedte vodou.  
Zabraňuje upchatiu.

## Nastavenie a prispôsobenie programu



Prídavné funkcie a počet otáčok odstredovania → Individuálne nastavenia,

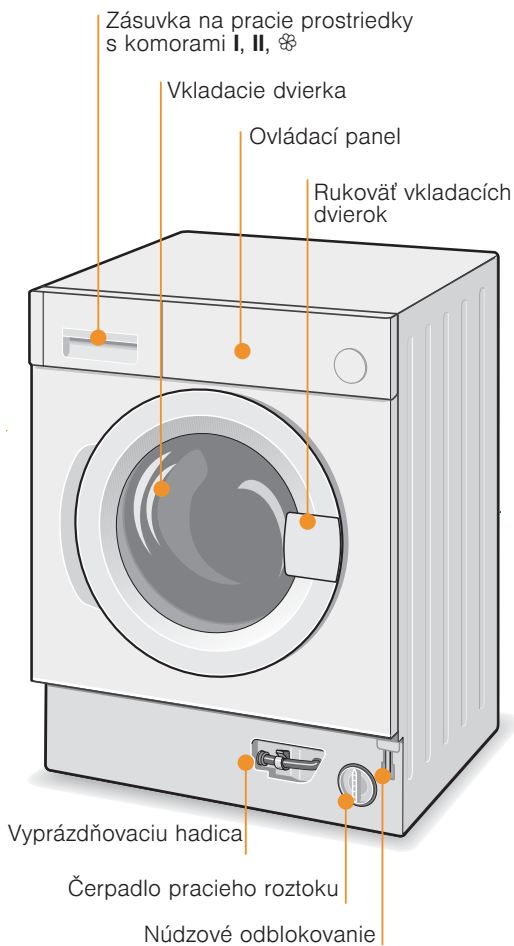
**Zvoľte** ① (Štart/Pauza)



1

2

# Pranie



**Pranie**



## Vypnutie

Nastavte volič programu na ● **Stop** (Vyp.).



## Uzatvorte vodovodný kohútik po každom použití

Nie je potrebné u modelov Aqua-Stop.  
→ *Upozornenia, Návod na inštaláciu*



## Vybranie bielizne

Otvorte dvierka vkladacieho otvoru a vyberte bielizeň. Ak je aktívne ☐ (Stop pláchanie = bez konečného odstreďovania): Zvoľte počet otáčok odstreďovania alebo nastavte volič programu na 🌀 **Empty** (Odčerpanie) alebo Ⓢ **Spin** (Odstreďovanie). Zvoľte Ⓛ (**Start/Pauza**).



- Odstráňte eventuálne cudzie telesá – nebezpečenstvo tvorby hrdze.
- Nechajte vkladacie dvierka a zásuvku na pracie prostriedky otvorené, aby mohla vyschnúť zvyšná voda.

3

## Ukončenie programu, keď ...

... svieti indikačná kontrolka ➡ (Konec).

## Prerušenie programu

U programov s vysokou teplotou:

- Nechajte bielizeň vychladnúť:  
Zvoľte 🌊 **Rinse** (Pláchanie).
- Zvoľte Ⓛ (**Start/Pauza**).

U programov s nižšou teplotou:

- Zvoľte Ⓢ **Spin** (Odstreďovanie) alebo 🌀 **Empty** (Odčerpanie).
- Zvoľte Ⓛ (**Start/Pauza**).

## Zmena programu ...

... ak ste omylom zvolili nesprávny program:

- Zvoľte program znova.
- Zvoľte Ⓛ (**Start/Pauza**). Nový program začne od začiatku.

## Prerušenie programu

- Zvoľte Ⓛ (**Start/Pauza**).
- Prípadne bielizeň doplňte (nenechávajte vkladacie dvierka dlhšiu dobu otvorené – mohla by vytekať voda presakujúca z bielizne).
- Zvoľte Ⓛ (**Start/Pauza**).

# Individuálne nastavenia

## ● **Otáčky odstredovania** → podľa modelu

Môžete zmeniť zobrazený počet otáčok odstredovania alebo ∞ (Stop pláchanie = bez konečného odstredovania, po poslednom pláchaní zostane bielizeň ležať vo vode). Účinky v závislosti na dosiahnutom programovom kroku. Voliteľné maximálne otáčky odstredovania sú závislé na modeli a práve nastavenom programe.

## ● **Prídavné funkcie** → Prehľad programov,

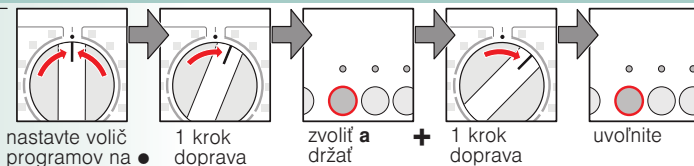
Ⓜ <b>Eco+</b> (Škvrny)	Predĺženie doby prania pre intenzívne pranie silne znečistenej bielizne.
↓ (Predpranie)	Pre silne znečistenú bielizeň. Predpranie pri 30 °C.
☰ (Ľahké žehlenie)	Špeciálny priebeh odstredenia s následným natriasaním bielizne. Šetrné konečné odstredovanie pri redukovanom počte otáčok. Ľahko zvýšená zvýšená vlhkosť bielizne.
Ⓜ (Plus pláchanie)	Zvýšená hladina vody. Prídavný pláchací proces. Dlhšia doba trvania programu. Pre oblasti s veľmi mäkkou vodou alebo na zlepšenie výsledku pláchania.

## ● **(Štart/Pauza)**

Na spustenie alebo prerušenie programu.

## ● **Signal**

1. Aktivujte režim nastavenia hlasitosti zvukového signálu

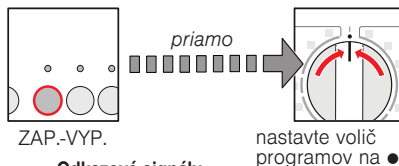


\* Dlhý akustický signál – funkcia je zapnutá.

Krátky akustický signál – funkcia je vypnutá.

Voliteľne:

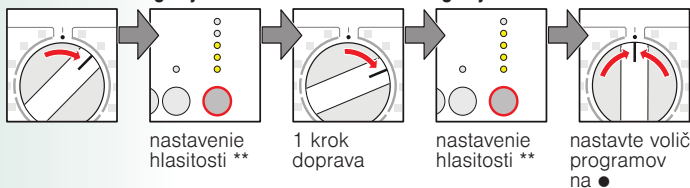
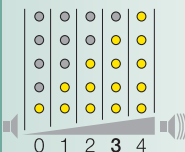
Režim pre nevidomých \* ZAP.-VYP.



... Tlačidlové signály

... Odkazové signály

2. Nastavenie hlasitosti pre ...



\*\* navoľte event. niekoľkokrát



# Dôležité upozornenia



## Pred prvým práním

Nevkladajte žiadnu bielizeň! Otvorte vodovodný kohútik. Naplňte do komory **II**:

- cca. **1 l** vody.
- Prací prostriedok (dávkovanie podľa údajov výrobcu pre ľahké znečistenia a zodpovedajúci stupeň tvrdosti vody).
- Nastavte volič programu na **Easy-Care** (Nekrčivá bielizeň) **60 °C** a zvolte **Ⓢ** (**Štart/Pauza**). Na konci programu nastavte volič programu na **● Stop** (Vyp.).



## Šetríte bielizeň a práčku

- Pri dávkovaní všetkých prací, pomocných a čistiacich prostriedkov bezpodmienečne dodržiavajte pokyny výrobcov.
- Vyprázdňte vrecká. Dávajte pozor na kovové diely (kancelárske sponky, atď.).
- Chúlolistivú bielizeň perte v sieťke/vrecku (pančuchy, záclony, podprsenky s ramienkami).
- Uzavrte zipsy, zapnite pofahy.
- Vykefujte piesok z káps a záhybov.
- Odstráňte záclonové valčeky alebo ich zavažte do sieťky alebo vrecka.



## Vložte bielizeň

Vložte veľké a malé kusy bielizeň!

Nezavciknite kúsky bielizeň medzi vkladacie dverka a gumené tesnenie.



## Rozdielne znečistená bielizeň

		Nové textilie perte samostatne.
L'ahko znečistené		Bez predprania.
		Škrvny event. predbežne ošetríte. Zvoľte prídavnú funkciu <b>Ⓜ Eco+</b>
Silno znečistené		Vložte menej bielizeň; Predpranie. Škrvny event. predbežne ošetríte. Zvoľte prídavnú funkciu <b>Ⓜ Eco+</b>



## Namáčanie

Vložte bielizeň rovnakej farby.

Dajte do komory **II** namáčací prostriedok/prací prostriedok podľa údajov výrobcu. Nastavte volič programu na **Ⓢ Cottons** (Bavlna) **30 °C** a zvolte **Ⓢ** (**Štart/Pauza**).

Po cca 10 minútach zvolte **Ⓢ** (**Štart/Pauza**), aby ste program zastavili. Po želanej dobe namáčania zvolte opätovne **Ⓢ** (**Štart/Pauza**), ak sa má v programe pokračovať alebo program zmeniť.



## Škrobenie

Bielizeň nemá byť ošetrovaná avivážou.

Škrobenie s tekutým škrobom je možné vo všetkých pracích programoch. Dajte do komory **Ⓢ** pre aviváž škrob podľa údajov výrobcu (v prípade potreby túto komoru najskôr vyčistite).



## Farbenie/Odfarbovanie

Farbenie len v rozsahu bežnom v domácnosti. Soľ môže ušľachtilú oceľ porušiť! Dodržiavajte údaje výrobcu farbiva! V práčke **nevykonávajte** odfarbovanie bielizeň!



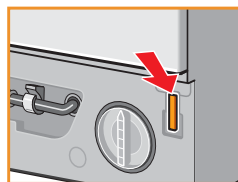
## Núdzové odblokovanie *napr. pri výpadku sieťového napájania*

Program beží ďalej, hneď ako sa obnoví sieťové napájanie. Ak sa napriek tomu musí bielizeň vybrať, je možné vkladacie dverka otvoríť podľa ďalej uvedeného postupu:

### Nebezpečenstvo obarenia!

Prací roztok a bielizeň môžu byť horúce. Event. nechajte najskôr vychladnúť. Nesiahajte do bubna, ak sa ešte točí. Neotvárajte vkladacie dverka, pokiaľ je na skle vidieť voda.

1. Nastavte volič programu na **● Stop** (Vyp.), vyťahnite sieťovú zástrčku.
2. Demontujte lištu sokla → pozri samostatný návod na montáž.
3. Odčerpanie pracieho roztoku.
4. Pomocou náradia tiahnite za núdzové odblokovanie (→ šípka) smerom nadol a uvoľnite ho. Vkladacie dverka sa nakoniec nechajú otvoriť.
5. Namontujte lištu sokla → pozri samostatný návod na montáž.



# Prehľad programov



**Druh bielizne**



**Pridávne funkcie; pokyny**



**max. Pridávne funkcie; pokyny**



Programy	°C	max.	Druh bielizne	Pridávne funkcie; pokyny
<b>Cottons</b> (Bavlna)	20 - 90 °C			
<b>Cottons</b> (Bavlna)	40, 60 °C	7 kg *		Odolné textilie, textilie z bavlny alebo ľanu, vhodné na žehlenie), (Plus pláchanie)
<b>Easy-Care</b> (Nekrčivá bielizeň)	30 - 60 °C			Nekrčivé textilie z bavlny, ľanu, syntetických vlákien alebo zmesových tkanín
<b>Mix</b>	30 °C	3,5 kg *		Textilie z bavlny alebo nekrčivé textilie
<b>Delicates/Silk</b> (Jemná bielizeň/Hodváb)	30 °C			Pre chĺstovité pracie textilie napr. z hodvábu, saténu, syntetických alebo zmiešaných tkanín (napr. záclony)
<b>Wool</b> (Vlna)	studená, 30 °C	2 kg		Ručne alebo v práčke prané textilie z vlny alebo s podielom vlny
<b>Pridávne programy</b>				
i				Pre ľahko znečistené textilie sú programy časovo optimalizované. Pri silne znečistených textíliách redukuje množstvo náplne alebo zvolíte prídavné funkcie, napr. <b>Rinse</b> (Pláchanie), <b>Spin</b> (Odstredovanie), <b>Empty</b> (Odcerpanie).
				Pri praní s maximálnou náplňou s programami označenými * vždy zvolíte prídavnú funkciu <b>Eco</b> (Škrvny). Ako <b>krátky program</b> je – nezávisle od druhu bielizne – optimálne vhodný program <b>Easy-Care</b> (Nekrčivá bielizeň) <b>40 °C</b> s max. voliteľným počtom otáčok odstredovania. Programy bez predprania – dajte prací prostriedok do komory II, programy s predpraním – rozdeľte prací prostriedok do komôr Ia II.

9312 / 9000958314



WIS28141EU

Robert Bosch Hausgeräte GmbH  
Carl-Wery-Str. 34  
81739 München/Deutschland





## Bezpečnostné upozornenia

- Prečítajte si tento návod na použitie a návod na inštaláciu a všetky ostatné informácie priložené k práčke a postupujte podľa nich.
- Uschovajte podklady pre neskoršie použitie.

### Nebezpečenstvo úrazu elektrickým prúdom

- Neťahajte za sieťovú šnúru, ale priamo za zástrčku (t.j. koncovku sieťovej šnúry).
- Vyťahujte/zastrkujte sieťovú zástrčku iba suchými rukami.

### Ohrozenie života

- Pri spotrebičoch, ktoré doslúžili:
  - Vytiahnite sieťovú zástrčku.
  - Sieťové vedenie odrežte a spolu so zástrčkou odstráňte.
  - Zničte zámok vkladacích dvierok. Zabránite tým, aby sa deti zavreli dovnútra a dostali sa do ohrozenia života.

### Nebezpečenstvo udusenía

- Obaly, fólie a časti obalu nenechávajú deťom.

### Nebezpečenstvo otravy

- Pracie a ošetrovacie prostriedky uchovávajú mimo dosah detí.

### Nebezpečenstvo výbuchu

- Kúsky bielizne vopred ošetrované čistiacimi prostriedkami obsahujúcimi rozpúšťadlá, napr. odstraňovače škvŕn/prací benzín, môžu po vložení spôsobiť výbuch.
- Kúsky bielizne je nutné pred vložением dôkladne v ruke preprať.

### Nebezpečenstvo poranenia

- Vkladacie dvierka môžu byť veľmi horúce.
- Pozor pri odčerpávaní horúceho pracieho roztoku.
- Nestúpajte na práčku.
- Neopierajte sa o otvorené vkladacie dvierka.
- Nesiahajte do bubna, ak sa ešte točí.

## Hodnoty spotreby

Program	Prídavná funkcia	Množstvo náplne	El. energia ***	Voda ***	Doba trvania programu ***
<b>Cottons</b> (Bavlna) 20 °C	-	7 kg	0,21 kWh	77 l	1¼ h
<b>Cottons</b> (Bavlna) 40 °C *		7 kg	0,78 kWh	77 l	2¼ h
<b>Cottons</b> (Bavlna) 60 °C	-	7 kg	1,30 kWh	77 l	1¾ h
<b>Cottons</b> (Bavlna) 90 °C	-	7 kg	2,26 kWh	90 l	2 h
<b>Easy-Care</b> (Nekrčivá bielizeň) 40 °C *		3,5 kg	0,58 kWh	57 l	1¼ h
<b>Delicates/Silk</b> (Jemná bielizeň/Hodváb) 30 °C	-	2,0 kg	0,17 kWh	30 l	¾ h
<b>Wool</b> (Vlna) 30 °C	-	2,0 kg	0,20 kWh	40 l	¾ h

\* Nastavenie programu pre test podľa platnej normy EN60456.  
Upozornenie pre porovnávacie testy: Na testovanie skúšobných programov perte udané množstvo náplne s prídavnou funkciou a s maximálnym voliteľným počtom otáčok

Program	Prídavná funkcia	Množstvo náplne	Ročná spotreba energie	Ročná spotreba vody
<b>Cottons</b> (Bavlna)		7/3,5 kg	220 kWh	11000 l

\*\* Nastavenie programu pre test a energetický štítok podľa smernice 2010/30/EU so studenou vodou (15 °C).

\*\*\* Hodnoty spotreby sa od zadaných hodnôt odchyľujú v závislosti na tlaku vody, tvrdosti vody, prírodnej teplote vody, priestorovej teplote, druhu a množstve bielizne, znečistení bielizne, použitom pracom prostriedku, kolísaní sieťového napätia a zvolených prídavných funkciách.



## Vložku pre tekuté pracie prostriedky podľa modelu

Pre dávkovanie tekutých pracích prostriedkov nastavte vložku:

- Zásuvku na pracie prostriedky úplne vytiahnite.
  - Posuňte vložku smerom dopredu.
- Nepoužívajte vložku (posuňte vložku nahor):
- Pri gélových pracích prostriedkoch a pracích práškoch.
  - U programov  $\downarrow$  (Predpranie).



## Ošetrovanie



- **Nebezpečenstvo úrazu elektrickým prúdom!** Vytiahnite sieťovú zástrčku!
- **Nebezpečenstvo výbuchu!** Nepoužívajte žiadne rozpúšťadlá!

### Plášť spotrebiča, ovládací panel

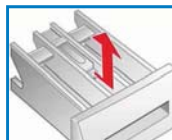
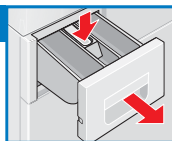
- Okamžite odstráňte zvyšky pracieho prostriedku.
- Utrite mäkkou, vlhkou handrou.
- Čistenie prúdom vody je zakázané.



### Čistenie zásuvky na pracie prostriedky ...

... ak jestvujú zvyšky pracieho prostriedku alebo aviváže.

1. Vytiahnite zásuvku, stlačte vložku smerom nadol, zásuvku úplne vyberte.
2. Vytiahnutie vložky: Tlačte vložku prstom zdola smerom nahor.
3. Vyčistite splachovaciu misku a vložku vodou a kefou a nechajte ich uschnúť.
4. Nasaďte vložku a zaistite ju zaskočením (nasaďte valček na vodiaci kolík).
5. Zasuňte zásuvku na pracie prostriedky.



Nechajte zásuvku na pracie prostriedky otvorenú, aby mohla vyschnúť zvyšná voda.

### Prací bubon

Nechajte dvierka vkladacieho otvoru otvorené, aby bubon uschol. Použite bezchlórový čistiaci prostriedok, žiadnu ocelovú vlnu.

### Odstránenie vodného kameňa Žiadna bielizeň v práčke so sušičkou!

Pri správnom dávkovaní pracieho prostriedku nie je potrebné, ak áno, postupujte podľa údajov výrobcu odvápnovacieho prostriedku. Vhodné odvápnovacie prostriedky je možné zakúpiť v zákaznickom servise.

## Upozornenia pre indikačné kontrolky podľa modelu

Zaznie akustický signál a blikajú indikačné kontrolky pre počet otáčok odstredovania a zobrazenia stavu.

✘	Správne uzatvorte	✘	Otvorte úplne vodovodný	✘	Upchaté čerpadlo pracieho
✘ ✘	dvierka vkladacieho	✘ ✘	kohútik. Prelomená/zovretá	✘ ✘	roztoku; vyčistite čerpadlo
✘ ✘	otvoru, t.j. je prívretá	✘ ✘	prívodná hadica.	✘ ✘	pracieho roztoku.
✘ ✘	bielizeň.	✘ ✘	Vyčistite sitko prívodnej	✘ ✘	
✘ ✘		✘ ✘	hadice vody.	✘ ✘	Upchatá odtoková hadica/
		✘ ✘	Príliš nízky tlak vody.	✘ ✘	odtoková rúrka; vyčistite
					odtokovú hadicu na sífóne.
✘	Voda v podlahovej	✘	alebo	✘	alebo
✘ ✘	vani, netesnosť	✘ ✘		✘ ✘	Chyba motora. Zavolajte
✘ ✘	spotrebiča. Zavolajte	✘ ✘		✘ ✘	servisnú službu!
✘ ✘	servisnú službu!	✘ ✘		✘ ✘	
✘ ✘		✘ ✘		✘ ✘	

**Iné indikácie:** Spotrebič vypnite, počkajte 5 sekúnd a znova zapnite.

Ak sa indikácia zobrazí znova, informujte zákaznický servis. → *Návod na inštaláciu*



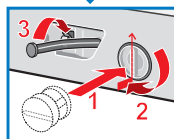
- **Nebezpečenstvo obarenia!**  
Nechajte prací roztok vychladnúť!
- Zatvorte vodovodný kohútik!


## Čerpadlo pracieho roztoku



Nastavte volič programu na **Stop** (Vyp.), vyťahnite sieťovú zástrčku.

1. Vyberte z držiaka vypúšťaciu hadicu. Stiahnite uzatváraciu čiapečku, nechajte vytečť prací roztok. Zatláčte uzatváraciu čiapečku.
2. Odskrutkujte opatrne veko čerpadla (zvyšná voda).
3. Vyčistite vnútorný priestor, závit veka čerpadla a teleso čerpadla (obežným kolesom čerpadla pracieho roztoku sa musí nechať otáčať).
4. Veko čerpadla znova nasadíte a zoskrutkujete. Držadlo je zvisle. Nasadíte vypúšťaciu hadicu do držiaka.



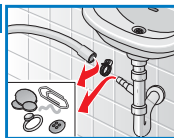
Aby sa zabránilo tomu, že pri budúcom praní vytečie nevyužitý prací prostriedok do odtoku: Nalejte do komory II 1 liter vody a spustíte program  **Empty** (Odčerpanie).

## Odtoková hadica na sifóne



Nastavte volič programu na **Stop** (Vyp.), vyťahnite sieťovú zástrčku.

1. Uvoľnite hadicovú sponu, odtokovú hadicu opatrne stiahnite (zvyšná voda).
2. Vyčistite odtokovú hadicu a hrdlo sifónu.
3. Nasadíte opäť odtokovú hadicu a zaistíte pripojovacie miesto pomocou hadicovej spony.





## Sitko v prívoде vody



### Nebezpečenstvo úrazu elektrickým prúdom

Neponárajte bezpečnostné zariadenie Aqua-Stop do vody (obsahuje elektrický ventil).

Nechajte poklesnúť tlak vody v prívodnej hadici:

1. Zatvorte vodovodný kohútik!
2. Zvoľte ľubovoľný program (okrem  **Spin** (Odstredovanie)/ **Empty** (Odčerpanie)).
3. Zvoľte  (**Start/Pauza**). Nechajte program cca 40 sekúnd bežať.
4. Nastavte volič programu na **Stop** (Vyp.). Vyťahnite sieťovú zástrčku.

Čistenie sitka:

5. Odskrutkujte hadicu z vodovodného kohútika. Vyčistite sitko malou kefkou.  
**a/alebo** pri modeloch Standard a Aqua-Secure: Odmontujte hadicu na zadnej strane spotrebiča, vyberte sitko kliešťami a vyčistite ho.
6. Pripojte hadicu a skontrolujte tesnosť.



# Čo robiť, keď ...

● Vytieká voda.	<ul style="list-style-type: none"> <li>- Správne upevnite/nahradte odtokovú hadicu.</li> <li>- Pevne utiahnite zoskrutkovanie prívodnej hadice.</li> </ul>
● Nenateká žiadna voda. Nebol spláchnutý prací prostriedok.	<ul style="list-style-type: none"> <li>- Bol zvolený ① (<b>Start/Pauza</b>)?</li> <li>- Bol otvorený vodovodný kohútik?</li> <li>- Nie je event. upchaté sitko? Čistenie sitka.</li> <li>- Nie je prelomená alebo zovretá prívodná hadica?</li> </ul>
● Vkladacie dvierka sa nedajú otvoriť.	<ul style="list-style-type: none"> <li>- Je aktívna bezpečnostná funkcia. Prerušenie programu?</li> <li>- Bolo zvolené ☹ (Stop pláchanie = bez konečného odstredovania)?</li> <li>- Je možné otvorenie len s núdzovým odblokovaním?</li> </ul>
● Program sa nespustí.	<ul style="list-style-type: none"> <li>- Nebol navolený ① (<b>Start/Pauza</b>)?</li> <li>- Sú vkladacie dvierka zatvorené?</li> </ul>
● Prací roztok sa neodčerpáva.	<ul style="list-style-type: none"> <li>- Bolo zvolené ☹ (Stop pláchanie = bez konečného odstredovania)?</li> <li>- Vyčistite čerpadlo pracieho roztoku.</li> <li>- Vyčistite odtokovú rúrku a/alebo odtokovú hadicu.</li> </ul>
● V bubne nie je viditeľná voda.	<ul style="list-style-type: none"> <li>- Nie je chyba – voda je pod viditeľnou oblasťou.</li> </ul>
● Výsledok odstredovania nie je uspokojivý, bielizeň je mokrá/príliš vlhká.	<ul style="list-style-type: none"> <li>- Nie je chyba – kontrolný systém nevyváženosti prerušil odstredovanie, nerovnomerné rozdelenie bielizne. Rozdeľte v bubne malé a veľké kusy bielizne.</li> <li>- Zvolili ste ☹ (Lahké žehlenie)?</li> <li>- Nebol navolený príliš nízky počet otáčok?</li> </ul>
● Doba trvania programu sa v priebehu pracieho cyklu mení.	<ul style="list-style-type: none"> <li>- Nie je chyba – priebeh programu sa pre príslušný prací proces optimalizuje. Môže to viesť ku zmenám doby trvania programu v indikačnom poli.</li> </ul>
● Viacnásobný nábeh na odstredovanie.	<ul style="list-style-type: none"> <li>- Nie je chyba – kontrolný systém nevyváženosti kompenzuje nevyváženosť.</li> </ul>
● Zvyšná voda v komore ☹ pre ošetrovacie prostriedky.	<ul style="list-style-type: none"> <li>- Nie je chyba – účinok ošetrovacieho prostriedku nebude obmedzený.</li> <li>- V prípade potreby vložku vyčistite.</li> </ul>
● Zápach v práčke.	<ul style="list-style-type: none"> <li>- Použite program 🧺 <b>Cottons</b> (Bavlna) <b>90 °C</b> bez bielizne. K tomuto účelu použijete univerzálny prací prostriedok.</li> </ul>
● Zo zásuvky na pracíe prostriedky vystupuje pena.	<ul style="list-style-type: none"> <li>- Nebolo použité príliš veľa pracieho prostriedku?</li> <li>- Zmiešajte 1 polievkovú lyžicu aviváže s ½ litrom vody a nalejte do komory <b>II</b> (<i>nie u outdoorových, športových a perových textílií</i>).</li> <li>- Pri ďalšom praní redukujte dávkovanie pracieho prostriedku.</li> </ul>
● Veľká hlučnosť, vibrácie a „putovanie“ práčky pri odstredovaní.	<ul style="list-style-type: none"> <li>- Sú nožičky spotrebiča zaistené?</li> <li>- Zaisťte nožičky spotrebiča. → <i>Návod na inštaláciu</i></li> <li>- Sú odstránené prepravné poistky?</li> <li>- Odstráňte prepravné poistky. → <i>Návod na inštaláciu</i></li> </ul>
● Hlučnosť pri odstredovaní a odčerpávaní.	<ul style="list-style-type: none"> <li>- Vyčistite čerpadlo pracieho roztoku.</li> </ul>
● Počas prevádzky nefungujú indikačné kontrolky.	<ul style="list-style-type: none"> <li>- Výpadok sieťového napájania?</li> <li>- Nezareagovala poistka? Zapnite/nahradte poistku.</li> <li>- Ak sa vyskytne porucha opakovane, zavolajte servisnú službu.</li> </ul>
● Priebeh programu je dlhší ako normálne.	<ul style="list-style-type: none"> <li>- Nie je chyba – kontrolný systém nevyváženosti kompenzuje nevyváženosť viacnásobným rozdelením bielizne.</li> <li>- Nie je chyba – je aktívny kontrolný systém peny – pridávajú sa pláchanie cykly.</li> </ul>
● Zvyšky pracieho prostriedku na bielizni.	<ul style="list-style-type: none"> <li>- Ojedinele obsahujú bezfosfátové pracíe prostriedky zvyšky nerozpustné vo vode.</li> <li>- Zvoľte ☹ <b>Rinse</b> (Pláchanie) alebo bielizeň po praní vykefujte.</li> </ul>
● V stave Pauza blíkajú veľmi rýchlo ① ( <b>Start/Pauza</b> ) a zaznie signál.	<ul style="list-style-type: none"> <li>- Príliš vysoká hladina vody. Doplnenie bielizne nie je možné. Okamžite zatvorte vkladacie dvierka.</li> <li>- Na pokračovanie programu zvoľte ① (<b>Start/Pauza</b>).</li> </ul>

Ak nemôžete poruchu odstrániť sami, alebo vypnutím/zapnutím poruchu odstrániť sami, alebo ak je z iného dôvodu potrebná oprava:

- Nastavte volič programu na ● **Stop** (Vyp.) a vytiahnite sieťovú zástrčku zo zásuvky.
- Zatvorte vodovodný kohútik a zavolajte servisnú službu. → *Návod na inštaláciu*



---

---

## **Návod na inštaláciu a montáž**

---

---

# Obsah

Strana

Bezpečnostné pokyny .....	3
Likvidácia v súlade s predpismi na ochranu životného prostredia.....	3
Inštaláčna plocha.....	3
Rozsah dodávky.....	4
Rozmery spotrebiča.....	5
Dĺžka hadice a vedenia .....	5
Potrebné náradie .....	5
Odstránenie prepravných poistiek .....	6
Vodovodná prípojka.....	7
Vyváženie .....	7
Elektrické pripojenie .....	8
Preprava, napr. pri sťahovaní .....	8
Technické údaje.....	9
Zákaznícky servis.....	9
Záruka systému Aqua-Stop .....	9



**Práčku uvedte do prevádzky až po prečítaní tohto návodu!  
Dodržiavajte tiež pokyny uvedené v samostatnom návode na použitie.  
Ušchovajte si všetky podklady na neskoršie použitie alebo pre  
nasledujúceho majiteľa/nasledujúcu majiteľku výrobku.**



## Bezpečnostné pokyny

- Práčka ma vysokú hmotnosť - pozor pri dvíhaní.
- Pozor: zamrznuté hadice sa môžu zlomiť/prasknúť. Práčku neinštalujte v priestoroch ohrozených mrazom a/alebo v exteriéri.
- Práčka sa môže poškodiť. Spotrebič nedvíhajte za vyčnievajúce konštrukčné časti (napr. plniace dverka).
- Okrem tu uvedených pokynov môžu navyše platiť aj osobitné predpisy príslušného vodárenského a elektrárenského podniku.
- V prípade pochybností zabezpečte, aby pripojenie vykonal odborník.
- Pracovná doska nesmie v oblasti práčky obsahovať žiadne praskliny.
- Hadice a vedenia nainštalujte tak, aby nevzniklo nebezpečenstvo zakopnutia.

## Likvidácia v súlade predpismi na ochranu životného prostredia



- Obal zlikvidujte v súlade s predpismi na ochranu životného prostredia.
- Tento spotrebič je označený v súlade s európskou smernicou 2002/96/ES o odpade elektrických a elektronických zariadení - OEEZ (waste electrical and electronic equipment - WEEE). Smernica stanovuje rámec pre zber a recykláciu odpadu z elektrických zariadení v celej EÚ.

## Inštalačná plocha



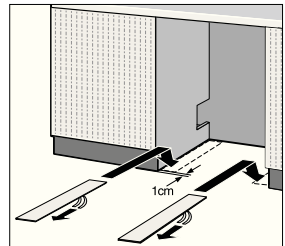
- *Dôležitá je stabilita, aby spotrebič „necestoval“ po miestnosti!*
- *Inštalačná plocha musí byť pevná a rovná.*
- *Nevhodné sú mäkké podlahy/podlahové krytiny.*

### Pri inštalácii s klzným plechom

Klzné plechy uľahčujú posúvanie práčky do inštalačného výklenku.

Objednávacie prostredníctvom obj. č. náhr. súčiastky 66 1827

Pred zasunutím spotrebiča navlhčite klzné plechy roztokom vody a čistiaceho prostriedku. Nikdy nepoužívajte mazivá a/alebo oleje!



### Pri podstavení/zabudovaní pod vysokú pracovnú dosku → Rozmery spotrebiča, strana 3

- Vyrovnávacie lišty: obj. č. WZ 20470, WMZ 20470, Z 7090X0
- Súprava na zvýšenie: obj. č. WZ 20440, WMZ 20440, Z 7060X0

### Pri inštalácii na podstavec

Predné nožičky práčky upevnite **bezpodmienečne** pomocou príchytiiek. Obj. č. WMZ 2200, WX 975600, CZ 110600, Z 7080X0

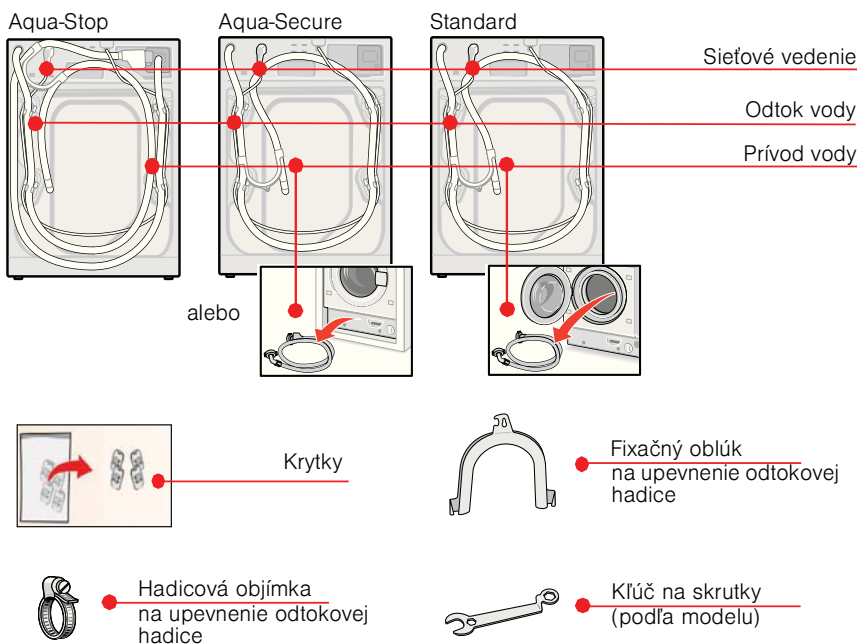
### Pri inštalácii na drevený trámový strop

- *Práčku postavte, ak je to možné, do rohu miestnosti.*
- *Drevenú dosku odolnú voči vode (hrúbka min. 30 mm) naskrutkujte na podlahu. Riadte sa výškou pracovnej dosky v kuchyni!*
- *Nožičky práčky upevnite **bezpodmienečne** pomocou príchytiiek.* Obj. č. WMZ 2200, WX 975600, CZ 110600, Z 7080X0

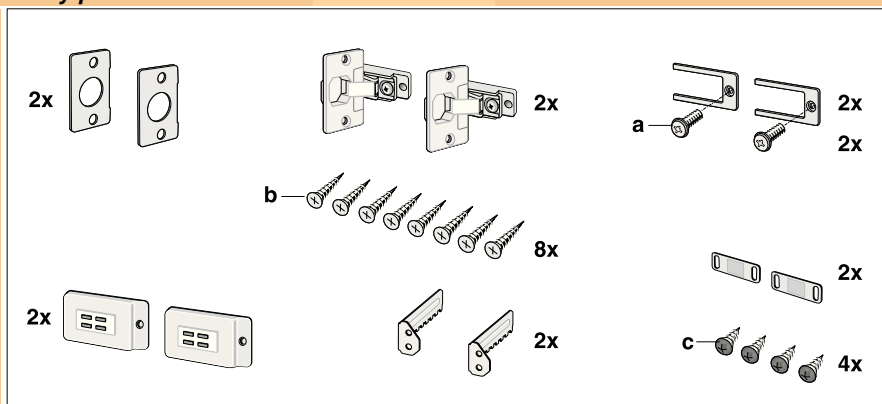


# Rozsah dodávky podľa modelu

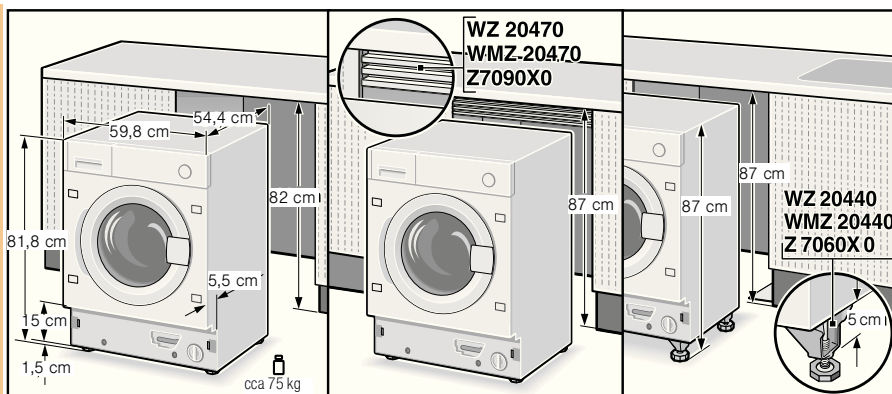
Vlhkosť v pracovnej bubne je spôsobená výstupnou kontrolou.



## Prvky potrebné na montáž



## Rozmery spotrebiča podľa modelu



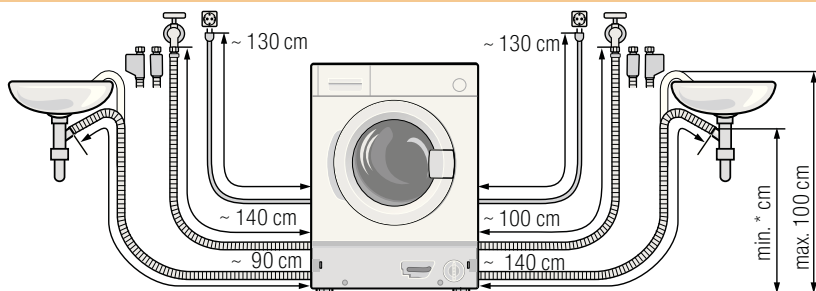
## Dĺžka hadice a vedenia podľa modelu



**Prípojka na ľavej strane**

alebo

**Prípojka na pravej strane**



\* Modely Standard, Aqua-Secure min. 60 cm - max. 100 cm  
Model Aqua-Stop 0 - max. 100 cm

Upozornenie: Pri použití držiaka hadice sa možné dĺžky hadíc skrátiť!

Možno zakúpiť v špecializovaných obchodoch/v zákaznickom servise:

– Predlžovací prvok pre bezpečnostné zariadenie Aqua-Stop, príp. prírodnú hadicu studenej vody (cca 2,50 m).

Obj. č. WMZ2380, WZ10130, CZ11350, Z7070X0

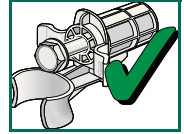
## Potrebné náradie

- Vodováha na vyváženie
- Skrutkovač
- Vřtačka

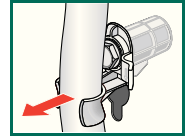
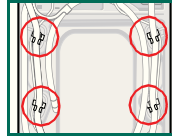
# Odstránenie prepravných poistiek



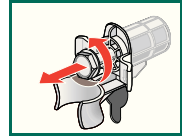
- Pred prvým použitím bezpodmienečne kompletne odstráňte 4 prepravné poistky a uschovajte ich.
- V prípade neskoršej prepravy prepravné poistky bezpodmienečne opäť namontujte - zabráňujú poškodeniu spotrebiča
- Skrutky a puzdrá uschovajte.



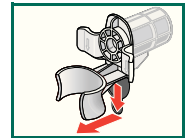
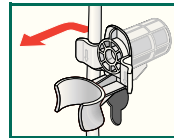
1. Vyberte hadice (podľa modelu) z držiakov a fixačného oblúka. Odoberte fixačný oblúk.



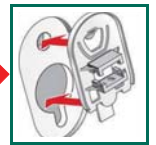
2. Všetky 4 prepravné poistky uvoľnite a odstráňte.



3. Sieťový kábel vyberte z držiakov. Odstráňte puzdrá.



4. Nasadte krytky.



# Vodovodná prípojka podľa modelu



- Nebezpečenstvo úrazu elektrickým prúdom! Bezpečnostné zariadenie Aqua-Stop neponárajte do vody (obsahuje elektrický ventil).
- Aby sa predišlo netesnostiam a škodám spôsobeným vodou, bezpodmienečne dodržiavajte pokyny uvedené v tejto kapitole!
- **Pozor:** Práčku používajte len so studenou pitnou vodou.
- Nepripájajte ju na zmiešavaciu batériu beztlakového ohrievača vody.
- Používajte len prírodnú hadicu, ktorá je súčasťou dodávky spotrebiča alebo hadicu zakúpenú u autorizovaného špecializovaného predajcu, nepoužívajte už použitú hadicu!
- V prípade pochybností zabezpečte, aby pripojenie vykonal odborník.



## Prívod vody

### Prívodná hadica:

**Pozor:** hadicu neprelamujte, nestláčajte, nemeňte alebo ju neprerežete (v takom prípade už nie je zaručená jej pevnosť).

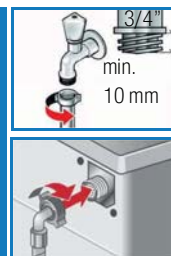
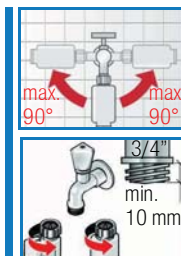
### Optimálny tlak vody v rozvodovej sieti: 100-1 000 kPa (1-10 bar)

- Pri otvorenom vodovodnom kohútiku je prietok min. 8 l/min.
- Pri vyššom tlaku vody namontujte redukčný ventil.

Model: Aqua-Stop  
Aqua-Secure

Standard

1. Pripojte prírodnú hadicu vody k vodovodnému kohútiku.  
Skrutkové spojenia dotiahnite len rukou.
2. Opatrne otvorte vodovodný kohútik a pritom skontrolujte tesnosť pripájacích miest.  
**Pozor:** Skrutkové spojenie je pod tlakom.



## Odtok vody

### Odtoková hadica:

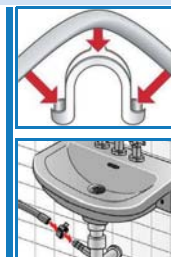
**Pozor:** hadicu neprelamujte a nenaťahujte do dĺžky.

### Výškový rozdiel medzi inštaláčnou plochou a odtokom:

- pre modely Aqua-Secure, Standard min. 60 cm - max. 100 cm
- pre model Aqua-Stop 0 - max. 100 cm

### Odtok do sifónu:

**Pozor:** Pripájacie miesto zaistíte pomocou priloženej hadicovej objímky, Ø 24-40 mm.



# Vyváženie



Veľká hlučnosť, vibrácie a „cestovanie“ po miestnosti môžu byť následkom nesprávneho vyváženia!

Všetky štyri nožičky spotrebiča musia stáť pevne na podlahe.

Práčka sa nesmie kývať!


Skontrolujte vyváženie práčky pomocou vodováhy, príp. práčku vyvážte.

Práčka sa nesmie dotýkať bočných stien montážneho výklenku!

Poistné matice všetkých štyroch nožičiek spotrebiča musia byť pevne zaskrutkované ku krytu!



## Elektrické pripojenie

- Práčka sa smie pripojiť len na striedavý prúd prostredníctvom zásuvky s ochranným kontaktom nainštalovanej v súlade s príslušnými predpismi.
- Sieťové napätie a napäťové údaje na štítku práčky sa musia zhodovať s údajmi na štítku. Technické údaje.
- Menovitý príkon a potrebné poistky → Technické údaje.
- Zabezpečte, aby:
  - sa zhodovala sieťová zástrčka so zásuvkou,
  - bol dostatočne veľký prierez vedenia,
  - bol uzemňovací systém nainštalovaný v súlade s príslušnými predpismi.
- Zabezpečte, aby výmenu sieťového vedenia (v prípade potreby) vykonal odborníkovi s elektrotechnickou kvalifikáciou.  
Náhradný sieťový kábel si môžete zakúpiť v zákazníckom servise.
- Nepoužívajte viacnásobné konektory/viacnásobné zásuvky a/alebo predĺžovacie káble.
- V prípade použitia prúdového chrániča použite len typ s touto značkou: .  
Len táto značka zaručí splnenie aktuálne platných predpisov.
- Sieťovú zástrčku:
  - nezasúvajte/nevyťahujte zo zásuvky vlhkými rukami.
  - vyťahujte zo zásuvky len za zástrčku, nie za kábel.
  - nikdy nevyťahujte počas prevádzky.

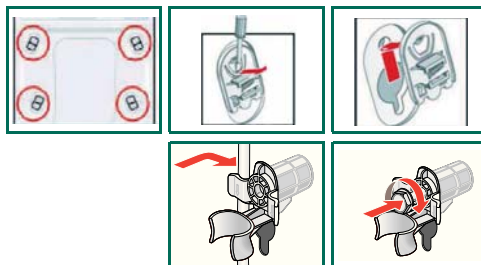
## Preprava, napr. pri sťahovaní

### 1. Pred prepravou práčky:

1. Zatvorte vodovodný kohútik.
2. Znížte tlak vody v prívodnej hadici → *Návod na použitie*; sitko v prívide vody.
3. Vypustite zvyšný prací roztok → *Návod na použitie*; odtokové čerpadlo.
4. Práčku odpojte od elektrickej siete.
5. Odmontujte hadice.

### 2. Montáž prepravných poistiek:

1. Snímte kryty.
2. Nasadte všetky 4 puzdrá.  
Upevnite sieťový kábel do držiakov.  
Nasadte skrutky a pevne ich utiahnite.



Po preprave **bezpodmienečne** odstráňte prepravné poistky!



Aby ste predišli tomu, že pri ďalšom praní odtečie nepoužitý prací prostriedok do odtoku: Nalejte do komory II 1 liter vody a spustíte program **Odčerpávanie**.

# Technické údaje

<b>Hmotnosť</b>	75-84 kg <i>podľa modelu</i>
<b>Sieťové pripojenie</b>	Menovité napätie 220-240 V, 50 Hz Menovitý prúd 10 A Menovitý výkon 2 300 W
<b>Tlak vody</b>	100-1 000 kPa (1-10 bar)
<b>Testovacie programy</b>	podľa platnej európskej normy 60456

## Zákaznícky servis

- Pokiaľ poruchu nemôžete odstrániť sami → Návod na použitie: *Čo robiť, keď...*, kontaktujte našu servisnú službu. Vždy nájdeme vhodné riešenie, aby sme predchádzali zbytočným návštevám technikov.
- Kontaktné údaje najbližšieho centra zákazníckeho servisu nájdete v *Návode na použitie; strana 1*, príp. v zozname zákazníckych servisov (v závislosti od modelu).
- Zákazníckemu servisu vždy uveďte číslo výrobku (č. E) a výrobné číslo (č. FD) svojho spotrebiča.

E-Nr. _____	FD _____
-------------	----------

Číslo výrobku      Výrobné číslo

*Tieto údaje nájdete:  
na vnútornej strane dvierok a na  
zadnej strane spotrebiča*

- **Dôverujte kompetentnosti výrobcu.** Zaisťte tak, že oprava bude vykonaná vyškolenými servisnými technikmi, ktorí majú k dispozícii originálne náhradné diely.

## Záruka systému Aqua-stop

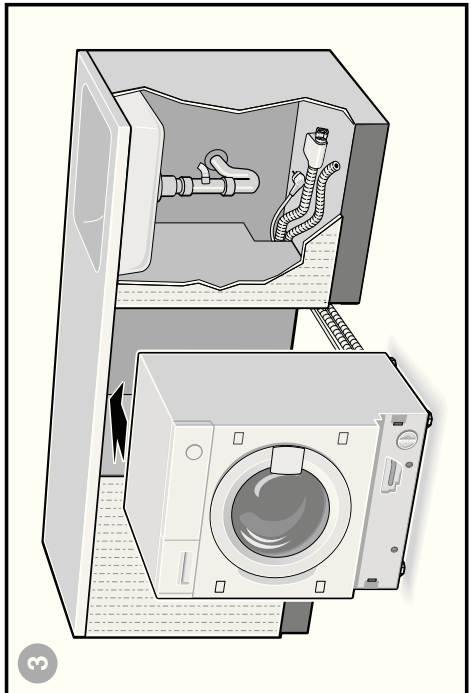
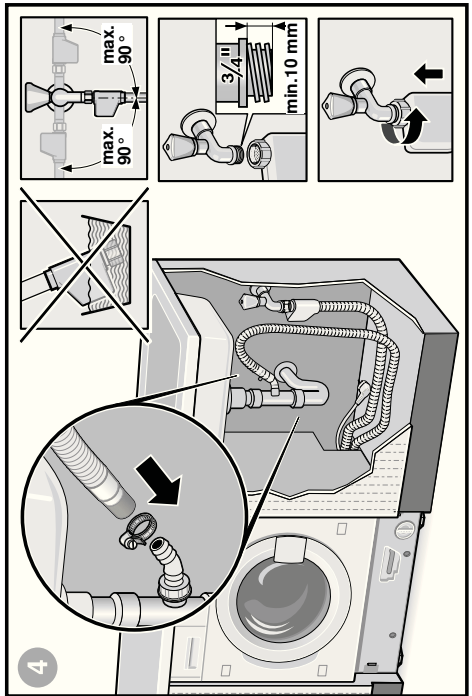
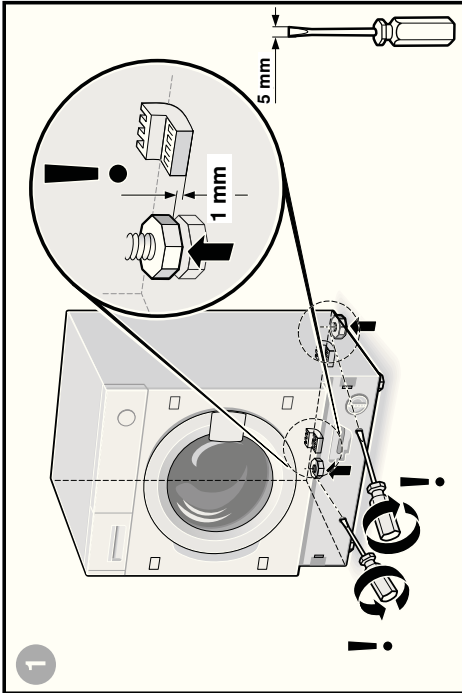
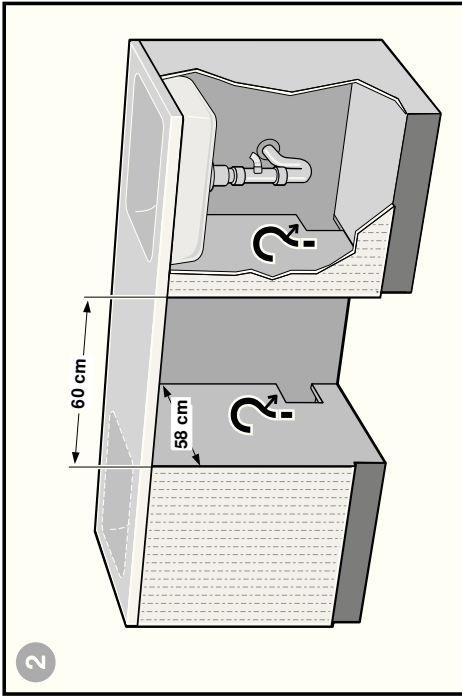
*len pre spotrebiče s bezpečnostným systémom Aqua-Stop*

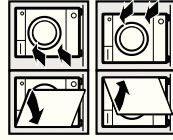
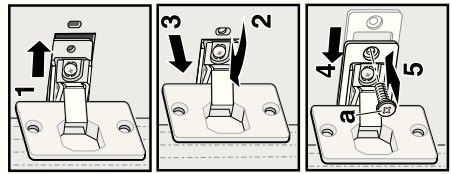
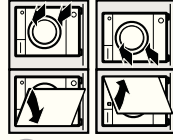
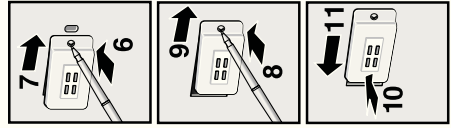
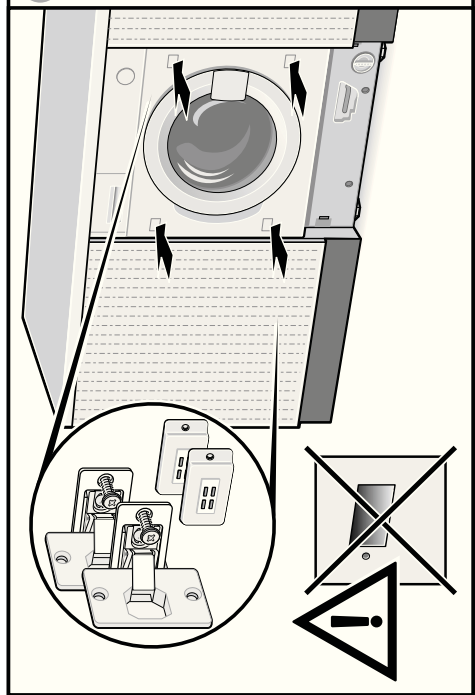
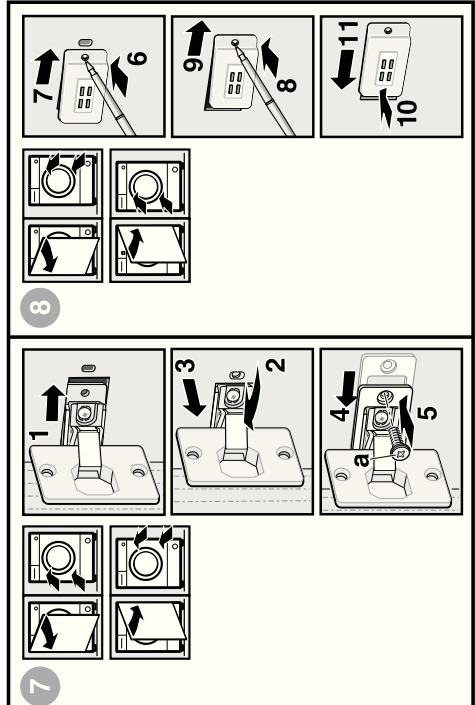
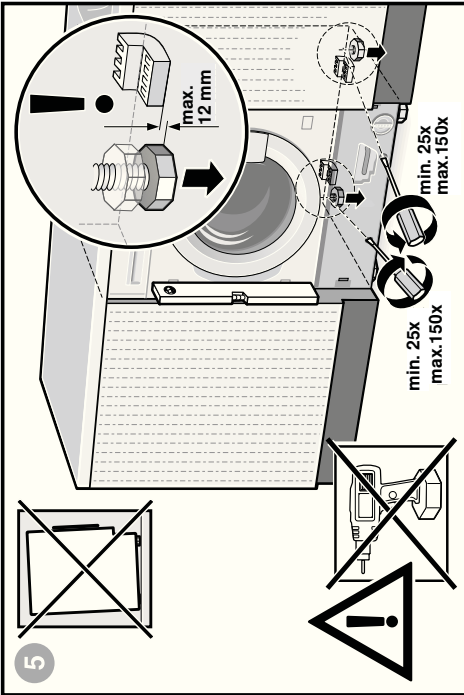
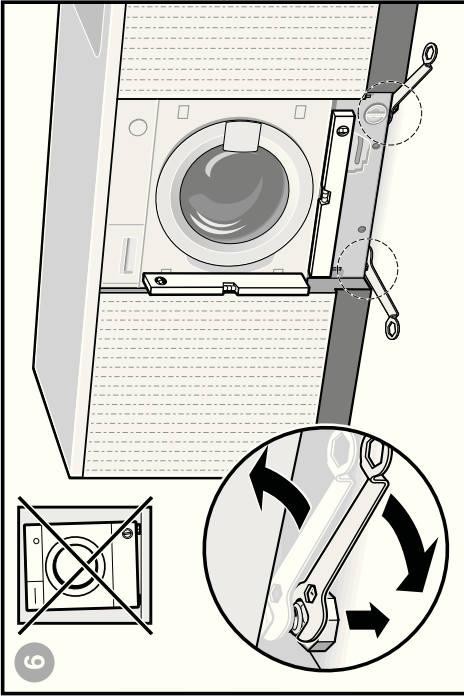
Okrem nárokov na záručné plnenie voči predávajúcemu vyplývajúcim z kúpnej zmluvy a okrem našej záruky na spotrebič poskytujeme aj náhradu za nasledujúcich podmienok:

1. Ak následkom chyby nášho bezpečnostného systému Aqua-Stop dôjde k škodám spôsobeným vodou, nahradíme škodu súkromným používateľom.
2. Záruka platí po celý čas životnosti spotrebiča.
3. Predpokladom nároku na záručné plnenie je odborná inštalácia a pripojenie spotrebiča bezpečnostným systémom Aqua-Stop podľa nášho návodu. Zahŕňa aj správny predlžovací prvok k zariadeniu Aqua-Stop (originálne príslušenstvo). Naša záruka sa nevzťahuje na chybné prívodné vedenia alebo armatúry a na pripojenie zariadenia Aqua-Stop na vodovodnom kohútiku.
4. Na spotrebiče s bezpečnostným systémom Aqua-Stop nie je zásadne potrebné počas prevádzky dohliadať, príp. ich po skončení činnosti zaistiť zatvorením vodovodného kohútika.  
Len v prípade dlhšej neprítomnosti vo svojom byte, napr. pri viactýždňovej dovolenke, zatvorte vodovodný kohútik.

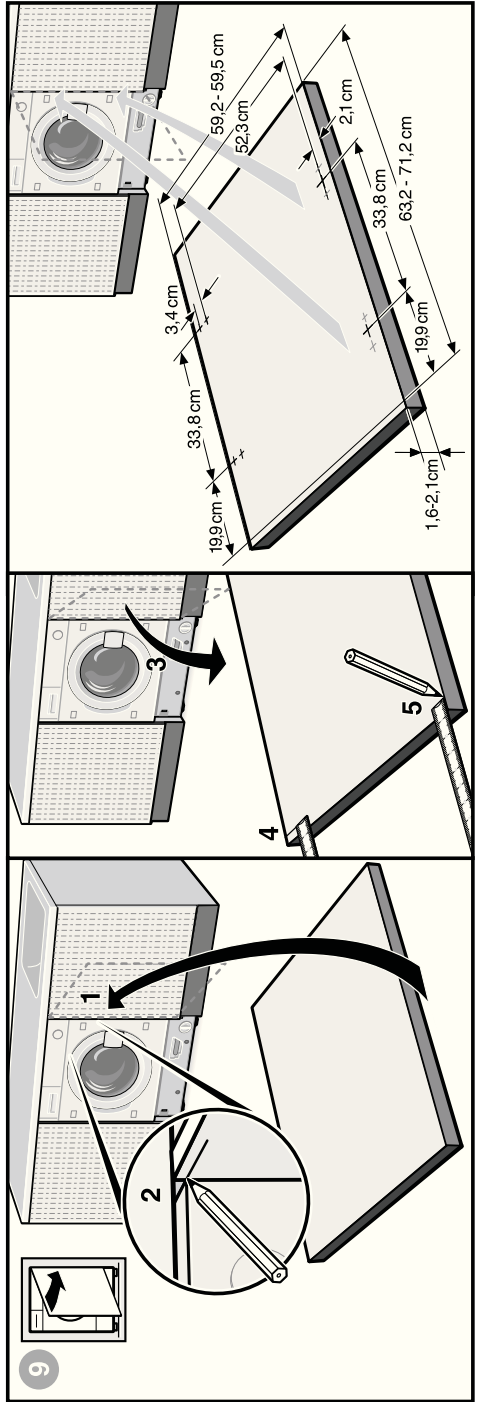
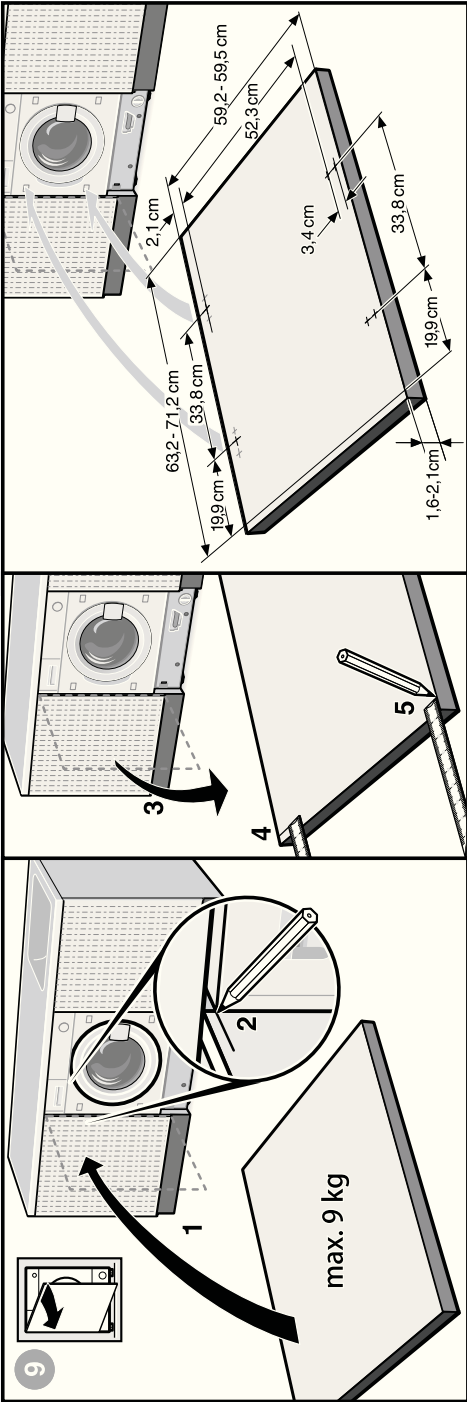
Výrobca (pozrite návod na používanie)

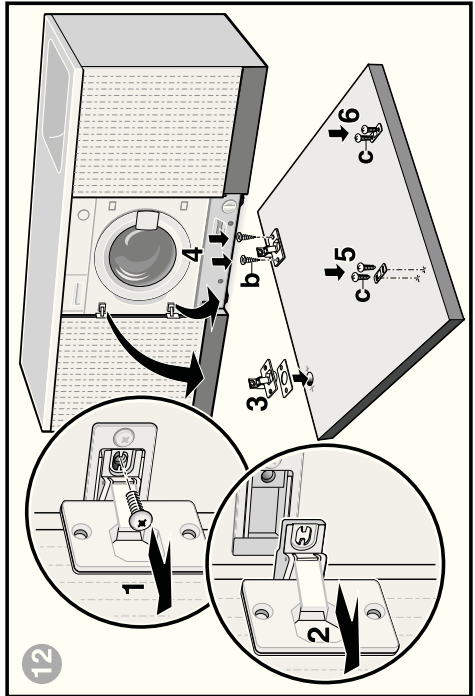
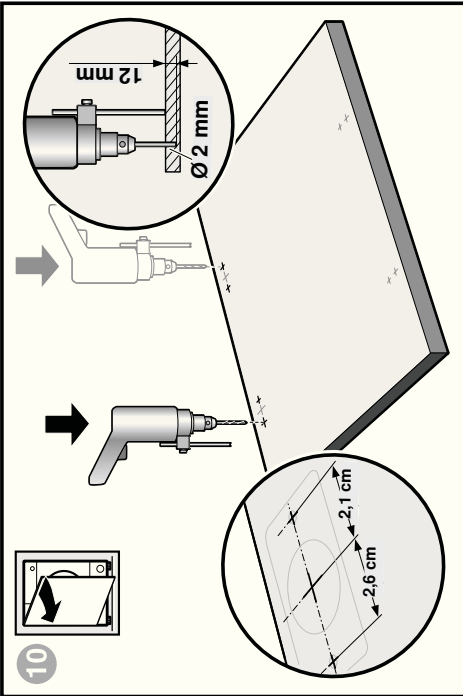
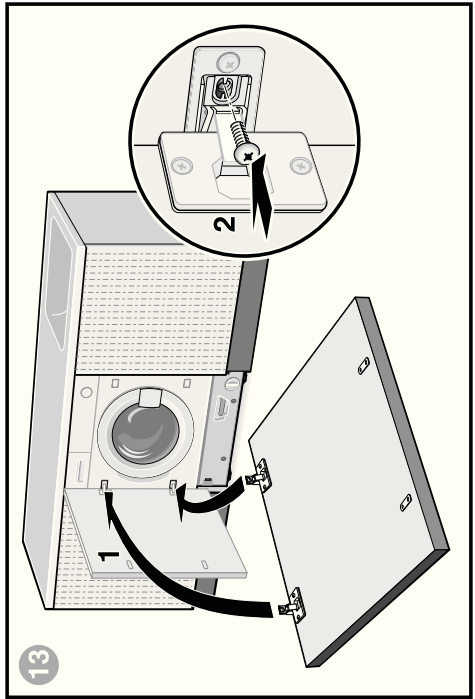
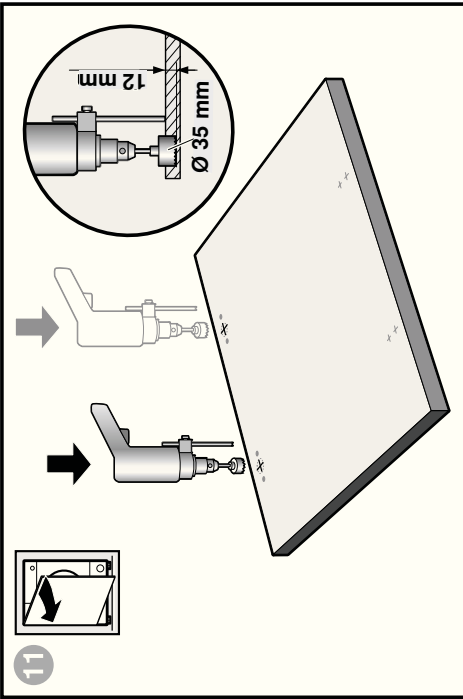


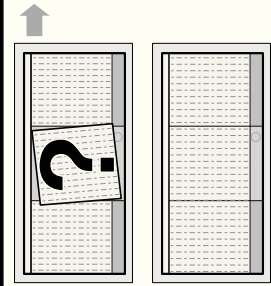




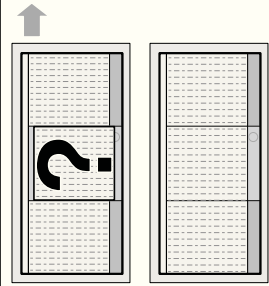
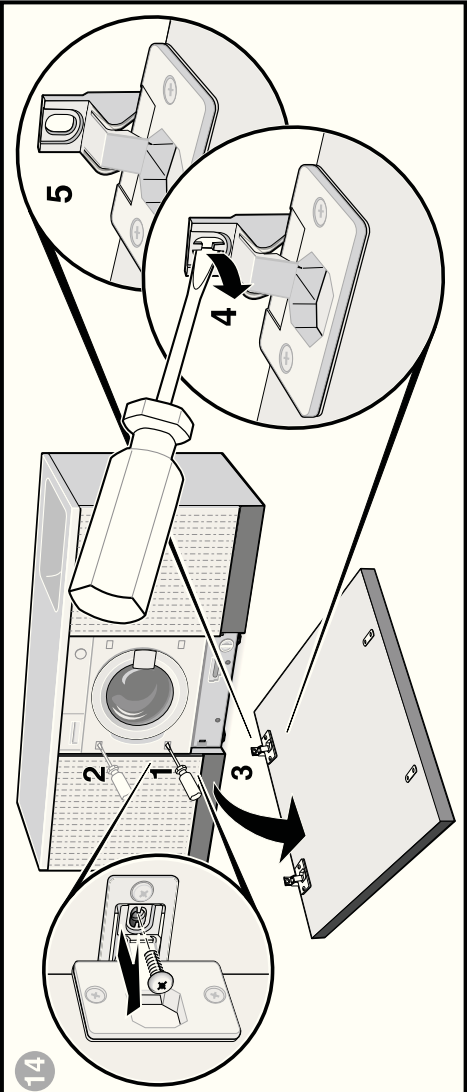




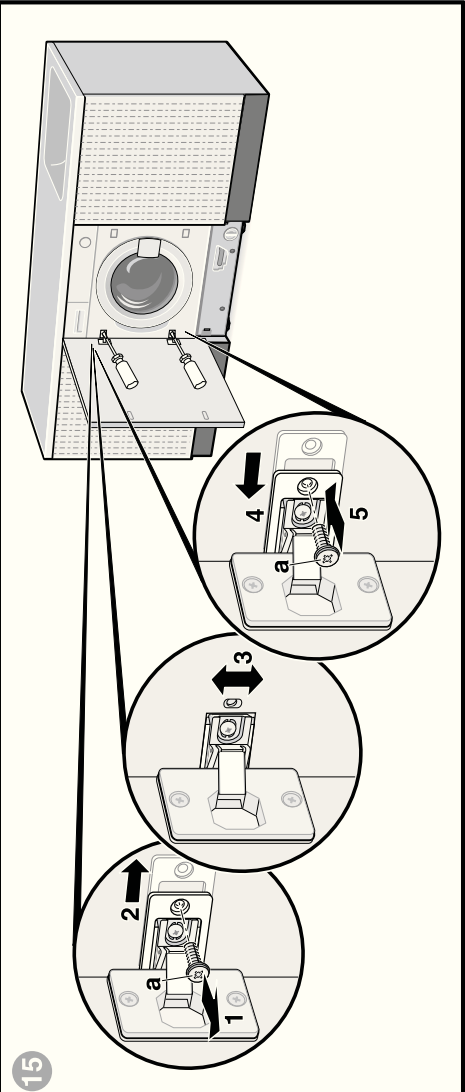


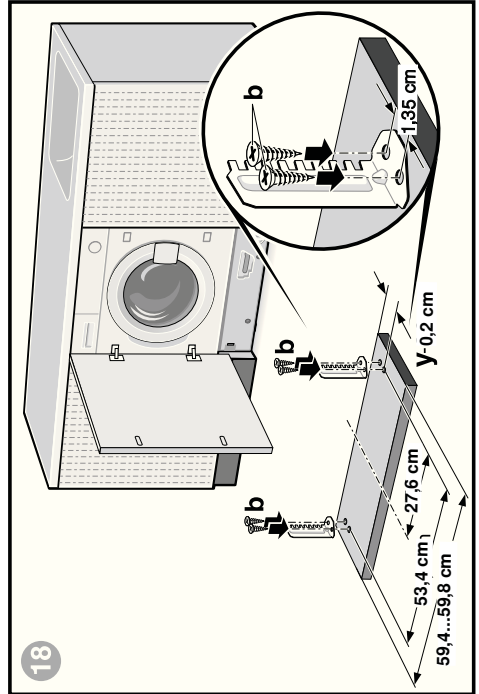
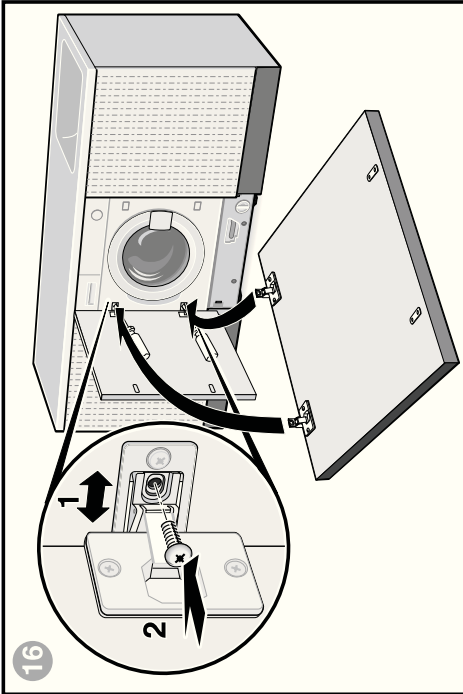
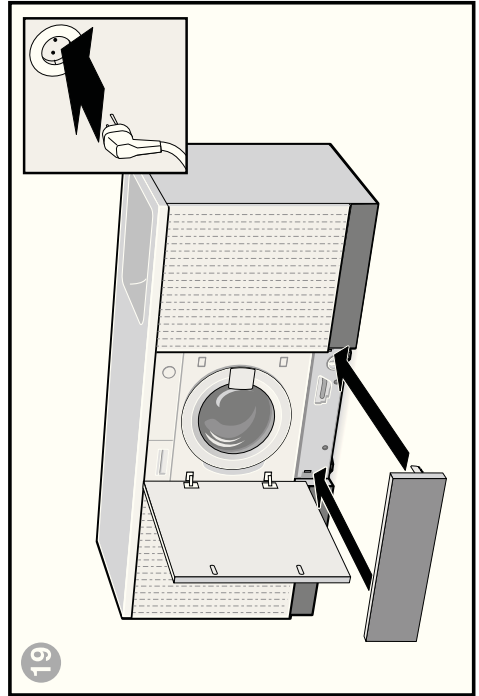
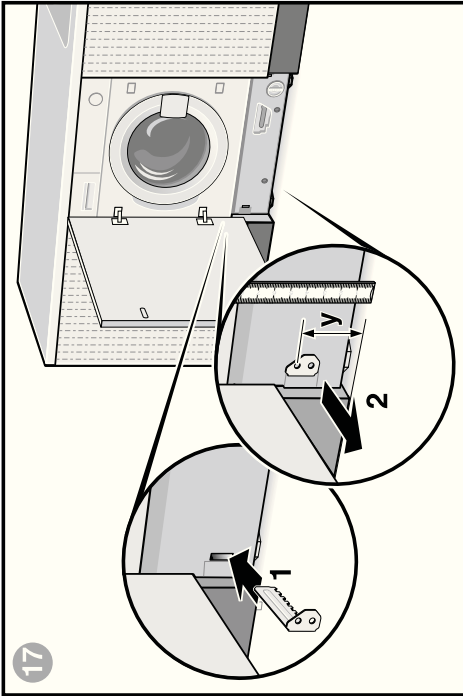


14



15





# INFORMAČNÝ LIST

BSH domácí spotřebiče s.r.o., Radlická 350, 158 00 Praha 5

Obchodná značka BSH



Značka	BOSCH
Model	WIS 28141EU
Kapacita v kg	7
Trieda energetickej účinnosti	A+
Ekoznačka EU	—
Meraná ročná spotreba energie v kWh <sup>1)</sup>	220
Spotreba energie štandardného programu: bavlna 60°C plná náplň	0,95
bavlna 60°C polovičná náplň	1,01
bavlna 40°C polovičná náplň	0,86
Meraná spotreba energie vo vypnutom stave	0,13 W
Meraná spotreba energie v režime ponechania v zapnutom stave	2,95 W
Meraná ročná spotreba vody v l <sup>2)</sup>	11000
Trieda účinnosti odstredovania A (najlepšia) ... G (horšia)	B
Max. počet otáčok odstredovania za min. bavlna 60°C	1400
Zostatková vlhkosť v %	54
Štandardné programy, ku ktorým sa vzťahujú informácie na štítku a informačnom liste <sup>4)</sup>	bavlna 60°C bavlna 40°C
Trvanie štandardného programu: bavlna 60°C plná náplň	165
bavlna 60°C polovičná náplň	165
bavlna 40°C polovičná náplň	135
Trvanie režimu ponechania v zapnutom stave	—
Hlučnosť v dB (A) re 1 pW <sup>3)</sup> : pranie	46
odstredovanie	64
Spotrebič určený na zabudovanie	áno

- 1) Spotreba energie v kWh za rok na základe 220 štandardných pracích cyklov s programami bavlna 60°C a 40°C s celou a polovičnou náplňou a spotreba v režimoch s nízkou spotrebou energie. Skutočná spotreba energie bude závisieť na tom, ako sa spotrebič používa.
- 2) Spotreba vody v l za rok na základe 220 štandardných pracích cyklov s programami bavlna 60°C a 40°C s celou a polovičnou náplňou a spotreba v režimoch s nízkou spotrebou energie. Skutočná spotreba vody bude závisieť na tom, ako sa spotrebič používa.
- 3) Úroveň emisií hluku šíreného vzduchom vyjadrená v dB (A) re 1 pW zaokrúhľená na najbližšie celé číslo počas fáz prania a odstredovania pri štandardnom programe bavlna 60°C s plnou náplňou.
- 4) Tieto programy sú vhodné pre pranie bežne znečistenej bavlnenej bielizne a ide o najúčinnější programy z hľadiska kombinovanej spotreby energie a vody.

Prípadné technické zmeny, tlačové chyby a odlišnosti vo vyobrazení sú vyhradené bez upozornenia.

Aktuálny návod nájdete na webových stránkach [www.bosch-home.com/sk](http://www.bosch-home.com/sk).

**BOSCH**

Stvorené pre život

# Záručný list

firmy BSH domácí spotřebiče s.r.o.

**2 roky**záruka od výrobcu  
na všetky spotrebičeDovozca: **BSH domácí spotřebiče s.r.o.**

Radlická 350

158 00 Praha 5

Výrobok:	Produktové číslo: E-Nr.  Poradové číslo: FD
Dátum predaja, pečiatka, podpis	Dátum montáže, pečiatka, podpis

Predajca je povinný úplne a čitateľne vyplniť všetky požadované údaje v záručnom liste v deň predaja spotrebiča. Neoddeliteľnou súčasťou tohto záručného listu je daňový doklad o predaji výrobku.

Záručný list je dokladom práv spotrebiteľa v zmysle Občianskeho zákonníka. Je súčasťou výrobku s výrobným číslom uvedeným na prednej strane tohto záručného listu, zvlášť v prípadoch dlhších než zákonom daná záručná lehota je záručný list jedným z dokázateľných prostriedkov práv užívateľa. Je v záujme spotrebiteľa, aby si skontroloval správnosť a úplnosť všetkých uvedených údajov, ako i to, či dostal od predajcu záručný list so správnym označením pre uvedený druh výrobku.

Odporúča sa, aby výrobky montoval a uviedol do prevádzky autorizovaný servis, ktorý poskytuje záruku odbornej montáže, predvedenie a preskúšanie výrobku.

Montáž a inštalácia spotrebiča musí byť vykonaná v súlade s vyhláškou ÚBP SR č. 718/2002 Z. z. súvisiacich predpisov a noriem v platnom znení.

Pred montážou výrobku je nutné, aby boli splnené všetky podmienky pre pripojenie na inžinierske siete podľa platných noriem a podľa návodu na použitie.

### Zápisy o uskutočnených opravách:

Dátum objed. opravy	Dátum dokončenia	Číslo oprav. listu	Stručný opis poruchy

## Upozornenie pre predajcov

Predajca je povinný dať zákazníkovi platný doklad o predaji, kde bude uvedený dátum predaja a označenie spotrebiča, a súčasťou dokladu o kúpe tovaru je správne a úplne vyplnený záručný list v deň predaja výrobku. V prípade predpredajnej reklamácie je potrebné predložiť riadne vyplnený reklamačný protokol.

### Záručné podmienky

- na výrobok sa poskytuje záručná lehota **24 mesiacov** odo dňa zakúpenia výrobku kupujúcim
- spotrebiteľ je oprávnený chybu vytknúť do šiestich mesiacov od jej zistenia, najneskôr však do uplynutia záručnej lehoty
- pri reklamácií je podmienkou predložiť platný daňový doklad o kúpe výrobku (napr. pokladničný blok, faktúru a pod.)
- ak je výrobok používaný na iný než výrobcom stanovený účel alebo je výrobok používaný v rámci predmetu obchodnej činnosti, poskytuje sa záručná lehota 6 mesiacov odo dňa zakúpenia, keďže spotrebiče sú určené výhradne na použitie v domácnosti
- za chybu výrobku sa nepovažuje jeho nadmerné opotrebovanie a z toho vyplývajúce absencie niektorých pôvodných vlastností, ktoré boli spôsobené napr. zanedbaním bežnej údržby, čistenia, nadmerným používaním výrobku
- záručná lehota neplynie počas obdobia, keď kupujúci nemôže užívať tovar pre jeho chyby, za ktoré zodpovedá predávajúci
- ak nebude zistená žiadna porucha, na ktorú sa vzťahuje bezplatná záručná oprava, alebo bude zistená porucha nezavinená výrobcom, hradí náklady spojené s vyslaním servisného technika osoba, ktorá uplatnila nárok na túto opravu
- záručné opravy vykonávajú autorizované servisné strediská podľa zoznamu uvedeného v tomto záručnom liste

### Právo na bezplatnú opravu výrobku na náklady BSH domáci spotrebiče s.r.o., organizačná zložka Bratislava, zaniká, ak:

- je nečitateľný výrobný štítok alebo na výrobku chýba,
- údaje na doklade o predaji sa líšia od údajov uvedených na výrobnom štítku spotrebiča,
- výrobok bol namontovaný v rozpore s návodom na montáž, prípadne nebol dodržaný súlad s platnými STN alebo s návodom na obsluhu,
- výrobok bol neodborne namontovaný alebo nebol uvedený do prevádzky organizáciou oprávnenou v zmysle vyhlášky ÚBP SR č. 718/2002 Z. z., platí pre plynové spotrebiče a spotrebiče s elektrickým napájaním 400 V, ako i pre spotrebiče dodávané bez elektrického kábla, prípadne bez elektrickej koncovky,
- bola vykonaná konštruktívna zmena alebo zásah do výrobku neoprávnenou osobou,
- porucha na výrobku vznikla použitím neoriginálnych náhradných dielov alebo príslušenstva,
- ide o poškodenie: mechanické, nadmernou záťažou, v dôsledku vodného kameňa, neodborného zapojenia, živelnou pohromou, vonkajšími vplyvmi a pod.

### Vyhlasenie o hygienickej neškodnosti výrobku

**Všetky výrobky** distribuované spoločnosťou BSH domáci spotrebiče s.r.o., organizačná zložka Bratislava, prichádzajúce do styku s potravinami **spĺňajú požiadavky** o hygienickej neškodnosti podľa **európskej normy EC 1935/2004**. Toto vyhlásenie sa vzťahuje na všetky výrobky prichádzajúce do styku s potravinami uvedené v aktuálnom cenníku BSH domáci spotrebiče s.r.o., organizačná zložka Bratislava.

Symbol uvedený na výrobku alebo jeho obale upozorňuje na to, že výrobok po skončení jeho životnosti nepatrí k bežnému domácejmu odpadu, ale ho treba odovzdať do špeciálnej zberne odpadu na recyklovanie elektrických alebo elektronických spotrebičov.

Vašou podporou správnej likvidácie pomáhate opäť získať cenné suroviny a chrániť tak životné prostredie. Ďalšie informácie o recyklovaní tohto výrobku získate na miestnom úrade, v zberni odpadu alebo v združení Envidom, ktoré zabezpečuje zber, prepravu, spracovanie, recykláciu a ekologické zneškodňovanie elektroodpadu v zmysle zákona.



## **Uistenie dovozcu o vydaní vyhlásenia o zhode**

Vážený zákazník,

Podľa zákona č. 264/1999 Z. z. Vás uistujeme, že na všetky výrobky distribuované spoločnosťou BSH domáci spotrebiče s. r. o. našim obchodným partnerom, bolo vydané prehlásenie o zhode v zmysle zákona č. 264/1999 Z. z. a príslušných nariadení vlády. Toto uistenie dovozcu o vydaní prehlásenia o zhode sa vzťahuje na všetky výrobky vrátane plynových spotrebičov, ktoré sú obsiahnuté v aktuálnom cenníku firmy BSH domáci spotrebiče s. r. o.



## **Kontakt na servis domácich spotrebičov BOSCH**

### **Dodávateľ:**

BSH domácí spotřebiče s.r.o. – organizačná zložka Bratislava

BSH domácí spotřebiče s.r.o.  
Radlická 350  
158 00 Praha 5

### **Príjem opráv:**

Tel.: +421 244 450 808  
Email: **opravy@bshg.com**

### **Objednávky príslušenstva a náhradných dielov:**

Tel.: +421 244 452 041  
Email: **dily@bshg.com**

### **Zákaznícke poradenstvo:**

Tel.: +421 244 452 041  
Email: **bosch.spotrebice@bshg.com**

Aktuálne informácie o servise nájdete na internetových stránkach **[www.bosch-home.com/sk](http://www.bosch-home.com/sk)**.

Tu máte možnosť si dojednať opravu pomocou online formulára.

