



BOSCH



MFQ 36470

MFQ36470



4 0 4 2 0 0 2 1 7 2 3 1 0 9

Návod k použití

MFQ 36470

Srdečně blahopřejeme k zakoupení Vašeho nového spotřebiče od společnosti BOSCH. Zakoupením jste se rozhodli pro moderní, kvalitní domácí spotřebič. Další informace o našich produktech najdete na naší internetové stránce.

Pro Vaši bezpečnost

Před použitím si tento návod pečlivě prostudujte, tak získáte důležité bezpečnostní pokyny a pokyny k ovládání pro tento spotřebič.

Nedodržení instrukcí pro správné použití spotřebiče vylučuje ručení výrobce za škody, které z toho vyplnou.

Tento spotřebič je určen pro zpracování běžných množství v domácnosti nebo v podobném prostředí, nikoliv pro komerční účely. Použití podobné domácímu obsahuje např. použití v kuchyňkách pro zaměstnance obchodů, kanceláří, zemědělských a jiných obchodních provozů, stejně jako používání hosty v penzionech, malých hotelech a v podobných ubytovacích zařízeních. Spotřebič používejte jen pro zpracování množství a v časech běžných v domácnosti.

Ruční mixér je vhodný jen pro míchání těst nebo tekutých pokrmů nebo ke šlehání šlehačky.

Noha pro rychlé mixování je vhodná k drčení anebo míchání potravin. Nesmí se používat ke zpracování jiných předmětů, resp. substancí.

Návod k použití dobře uschovejte. Při předání spotřebiče další osobě přiložte také tento návod.

▲ Všeobecné bezpečnostní pokyny

Nebezpečí zasažení elektrickým proudem

Děti mladší 8 let nesmí tento spotřebič používat, starší děti jej smí používat pod dozorem.

Spotřebič a přívodní kabel nenechávejte v blízkosti dětí. Osoby se sníženými fyzickými, senzorickými nebo mentálními schopnostmi, nebo s nedostatkem vědomostí a zkušeností ke správnému a bezpečnému ovládání spotřebiče, smí spotřebič ovládat pouze pod dohledem odpovědné osoby anebo byly poučeny a pochopily rizika, která z použití vyplývají. Děti si nesmí se spotřebičem hrát. Spotřebič připojujte a provozujte jen podle údajů na typovém štítku. Spotřebič používejte jen tehdy, když není poškozený kabel ani spotřebič.

Spotřebič odpojte od přívodu elektřiny, vždy když se od něj vzdálíte, před složením, rozložením nebo čištěním.

Přívodní kabel netahejte přes ostré hrany nebo horké plochy. Pokud je přívodní kabel tohoto spotřebiče poškozen, musí být z bezpečnostních důvodů vyměněn výrobcem nebo jeho servisní službou anebo podobně kvalifikovanou osobou. Opravy na spotřebiči smí provádět jen náš zákaznický servis.

▲ Bezpečnostní pokyny pro tento spotřebič

Nebezpečí poranění

Nebezpečí zasažení elektrickým proudem

Při přerušení dodávky elektřiny zůstane spotřebič zapnutý a po přerušení znovu naběhne. Spotřebič okamžitě vypněte. Základní spotřebič nikdy neponořujte do tekutiny ani jej nemyjte v myčce nádobí. Nepoužívejte žádné parní čističe! Spotřebič nepoužívejte s mokřými rukama. Spotřebič neprovozujte naprázdno. Mixér provozujte jen s originálním příslušenstvím. Používejte nástroje stejného typu (např. hnětací háky). Doporučujeme spotřebič nechávat zapnutý déle, než je potřebné ke zpracování mixovaných potravin. Mixovací nádoba není vhodná pro použití v mikrovlnce.

Nebezpečí opaření!

Při zpracovávání horkých tekutin buďte opatrní. Tekutiny mohou během zpracování vystříknout. Pokud používáte nohu pro rychlé mixování přímo ve varném hrnci, hrnec nejdříve hrnce odstavte z varné zóny.

Nebezpečí poranění o rotující pohon!

Nikdy nesahejte na rotující nástroje. Nástroje nasazujte nebo sundávejte jen v klidovém stavu spotřebiče – po vypnutí spotřebič ještě chvíli dobíhá. Chraňte si dlouhé vlasy nebo volné části oděvu, aby se nemohly dostat do rotujícího nástroje.

V tomto návodu k použití jsou popsány různé modely. Na stranách s obrázky se nachází přehled různých modelů (obrázek **F**).

Popis spotřebiče

Prosím, otevřete strany s obrázky.

Obrázek **A**

1 Základní spotřebič

2 Síťový kabel

3 Svorka na kabel

4 Rukojeť

5 5- stupňový spínač + momentové spínání

K zapnutí a vypnutí spotřebiče a přizpůsobení pracovní rychlosti.

O/Off = vypnutý

1 = nejnižší počet otáček

5 = nejvyšší počet otáček

M = momentové spínání (nejvyšší otáčky)
posuňte doleva a přidržte.

6 Odjist'ovací tlačítka


K vyndávání nástrojů.

7 Otvory pro nasazení nástrojů s uzávěrem

8 Posuvné tlačítko k ovládání uzávěru

Při stisknutí posuvného tlačítka se **buď** uvolní otvor pro nasazení nástrojů (7) **nebo** zadní otvor (11) (obrázek **B**).

 → Otvor pro nástroje (7) je otevřený.

 → Zadní otvor (11) je otevřený.

9 Odjist'ovací tlačítka

K vyndání příslušenství ze zadního otvoru.

Obě tlačítka stiskněte současně.

10 Odstavná pomůcka s možností navinutí kabelu

K odstavení spotřebiče během přestávek a k navinutí síťového kabelu.

11 Zadní otvor s uzávěrem

K nasazení příslušenství, např. nohy pro rychlé mixování.

Nástroje

12 Míchací metly

13 Hnětací háky

 *u některých modelů*

14 Noha pro rychlé mixování

15 Mixovací nádoba s víkem

16 Univerzální drtič

S univerzálním drtičem využijete plný výkon spotřebiče u přípravy medové pomazánky na chleba (s dodržением údajů v receptu). Recept najdete v návodu k použití univerzálního drtiče. Pokud není univerzální drtič součástí dodávky, můžete si ho objednat v zákaznickém servisu.

Noha pro rychlé mixování:

Plastová - objednáací číslo 657242

Nerezová - objednáací číslo 657258

Univerzální drtič - objednáací číslo 659058

Dodržujte prosím instrukce v samostatném návodu k použití pro tyto části příslušenství.

Ovládání

• Před prvním použitím vyčistěte základní spotřebič a nástroje.

• Síťový kabel vždy zcela odviňte.

▲ Nebezpečí poranění o rotující pohon!

Nástroje nasazujte nebo sundávejte jen v klidovém stavu spotřebiče – po vypnutí spotřebič ještě chvíli dobehá.



Důležité upozornění

Když je otevřený zadní otvor, lze spotřebič používat jen při momentovém spínání. Spínání stupňů 1-5 nefunguje. Uzávěr zadního otvoru se otevírá a zavírá jen v případě, že vypínač je v poloze O/Off.

Základní spotřebič s nástroji

Obzvláště dobrý výsledek s nástroji dosáhnete při následujících použitích:

Míchací metly pro ...

... omáčky, sníh z bílků, mléčnou pěnu, krémy, majonézy, šlehačky a lehká těsta, jako je např. třené těsto. Míchací metly nejsou vhodné pro zpracovávání těžkých těst.

Hnětací háky pro ...

... pevné hmoty jako je křehké, kynuté a bramborové těsto, rovněž i pro míchání těžkých masových hmot na sekanou, past nebo chlebového těsta.

Maximální množství ke zpracování je 500 g mouky a přísady. Respektujte údaje v receptech o maximálním množství!

Obrázek C

- Nastavte posuvné tlačítko na . Otvory pro nasazení nástrojů jsou volné, zadní otvor je zavřený.
- Požadovaný pár nástrojů nasadte do otvorů a zatlačte, aby se zajistili.

Dbejte na tvar plastových částí, aby nedošlo k záměně nástrojů (Obrázek C-2)!

- Zasuňte síťovou zástrčku.
- Vhodnou nádobu naplňte potravinami.
- Nástroj dejte do nádoby a nastavte spotřebič na požadovaný stupeň.
Stupeň 1,2:
ke zapracování a vmíchání.
Stupeň 3, 4, 5:
ke hnětení a šlehání.
Momentové spínání M:
k rychlému vmíchání nebo vyšlehání přísad.

▲ Nebezpečí poranění!

Před výměnou nástrojů vytáhněte síťovou zástrčku.

Upozornění:

Základní spotřebič vždy vypněte předtím, než jej vyndáte z nádoby.

Po práci:

- Spínač nastavte do polohy O/Off.
- Vytáhněte síťovou zástrčku.
- Stiskněte odjišťovací tlačítko pro uvolnění nástrojů a nástroje vyndejte.

Pozor:

Odjišťovací tlačítko stiskněte až v klidovém stavu nástroje. Odjišťovací tlačítko nelze stisknout, pokud spínač není v poloze O/Off.

Základní spotřebič s nohou pro rychlé mixování

Spotřebič je vhodný k mixování majonéz, omáček, míchaných nápojů, dětské výživy a vařeného ovoce a zeleniny. K mixování polévek.

Obrázek D

- Posuvné tlačítko dejte do polohy .
Zadní otvor je volný, otvory pro nasazení nástrojů jsou zavřené.
- Nasadte a zajistěte nohu pro rychlé mixování.
- Zasuňte síťovou zástrčku.
- Do vhodné nádoby dejte potřebné suroviny.
- Spínač nastavte doleva na momentové spínání a přidržte.
Spínání stupňů 1-5 nefunguje!

Upozornění:

Spotřebič zapněte až v okamžiku, kdy je mixovací nástavec ponořený v mixovací nádobě, aby se nerozstříkovaly. Základní spotřebič vždy vypněte předtím, než jej vyndáte z nádoby.

Po práci:

- Spínač nastavte do polohy O/Off.
- Vytáhněte síťovou zástrčku.
- Mixovací nohu pro rychlé mixování sundáte stisknutím obou odjišťovacích tlačítek.

Čištění

▲ Nebezpečí zasažení elektrickým proudem!

Základní spotřebič nikdy neponořujte do tekutiny ani jej nemyjte v myčce nádobí. Nepoužívejte žádné parní čističe!

Pozor!

Povrchy by se mohly poškodit. Nepoužívejte žádné drhnutí čistící prostředky.

- Základní spotřebič vyčistěte jen vlhkým hadříkem a následně utřete dosucha.
- Přichycené zbytky v oblasti posuvného tlačítka zcela odstraňte!**
- Nástroje čistěte v myčce nádobí nebo kartáčem pod tekoucí vodou.
- Nohu pro rychlé mixování nechte uschnout ve svislé poloze (nožem nahoru), aby mohla proniknutá voda volně odtéct.

Upozornění: Při zpracovávání např. červeného zeli vznikají zabarvení na umělohmotných částech, které lze odstranit s pár kapkami jedlého oleje.

Obrázek

- K uložení kabel volně navíhete kolem spotřebiče.
- Síťovou zástrčku připevníte pomocí svorky na kabel.

Pomoc při závadách

Problém:

Spínač nelze posunout na stupeň 1 až 5.

Náprava:

U otevřeného zadního otvoru spínání stupňů 1 až 5 nefunguje.

Problém:

Posuvné tlačítko lze posouvat velmi těžce nebo vůbec.

Náprava:

Posuvné tlačítko zlehka zatlačte dovnitř a pohněte.

Recepty

Šlehačka

100 g – 500 g



- Šlehačku zpracovávejte s míchacími metlami ½ až 2 minuty na stupni 5 – podle množství a vlastností šlehačky.

Bílek

1 -5 bílků



- Bílek zpracovávejte s míchacími metlami 2 až 5 minut na stupni 5.

Píškotové těsto

Základní recept

2 vejce

2-3 polévkové lžičky horké vody

100 g cukru

1 balení vanilkového cukru

70 g mouky

70 g škrobové moučky

nebo pečicího prášku

- Přísady (kromě mouky a škrobové moučky) šlehejte s míchacími metlami cca 3-4 minuty na stupni 5.



- Spotřebič nastavte na stupeň 1, prosetou mouku a škrobovou moučku vmíchávejte po lžičkách cca ½ až 1 minutu.

Maximální množství: 2 x základní recept

Třené těsto

Základní recept

2 vejce

125 g cukru

1 špetka soli

1 balení vanilkového cukru nebo kůra z

½ citronu

125 g másla nebo margarínu (pokojová teplota)

250 g mouky

1 balení pečicího prášku

60 ml mléka

- Všechny přísady zpracovávejte s míchacími metlami cca ½ minuty na stupni 1, poté cca 3-4 minuty na stupni 5.

Maximální množství: 2 x základní recept

Křehké těsto

Základní recept

125 g másla (pokojová teplota)

100-125 g cukru

1 vejce

1 špetka soli

Trochu citronové kůry nebo vanilkový cukr

250 g mouky

nebo pečicího prášku

- Všechny přísady zpracovávejte s míchacími metlami cca ½ minuty na stupni 1, poté cca 3-4 minuty na stupni 5.

Maximální množství: 2 x základní recept

Korpus na ovocný koláč

Základní recept

2 vejce

125 g cukru

125 g mletých lískových ořechů

50 g strouhanky

- Vejce a cukr šlehejte do pěny 3-4 minuty na stupni 5.
- Spotřebič nastavte na stupeň 1, přidejte lískové ořechy a strouhanku a ½ minuty zpracovávejte s míchacími metlami.

Maximální množství: 2 x základní recept



Kynutá vánočka

Základní recept

250 g mouky
1 balení sušeného droždí
110 ml teplého mléka
1 vejce
1 špetka soli
40 g cukru
30 g rozpuštěného a vychladlého tuku
nastrouhaná kůra z poloviny citronu

- Všechny přísady zpracovávejte s míchacími metlami cca ½ minuty na stupni 1, poté cca 3-4 minuty na stupni 5.

Maximální množství: 2 x základní recept

Těsto na pizzu

Základní recept

250 g mouky
1 balení sušeného droždí
1 čajová lžička cukru
1 špetka soli
3 polévkové lžičky oleje
125 ml teplé vody

- Všechny přísady zpracovávejte s míchacími metlami cca ½ minuty na stupni 1, poté cca 3-4 minuty na stupni 5.

Maximální množství: 2 x základní recept

Chlebové těsto

Základní recept

500 g mouky
14 g cukru
14 g margarínu
7 g soli
1 balení sušeného droždí
250 ml vody

- Všechny přísady zpracovávejte s míchacími metlami cca ½ minuty na stupni 1, poté cca 3-4 minuty na stupni 5.

Majonéza

1 vejce (žloutek i bílek)
1 polévková lžice hořčice
1 polévková lžice citronové šťávy nebo octa
200-250 ml oleje
sůl, pepř podle chuti
Všechny suroviny musí mít stejnou teplotu!

- Suroviny vložte do mixovací nádoby.



- Nohu pro rychlé mixování postavte na dno mixovací nádoby a zapněte (stupeň M) a suroviny zpracovávejte, dokud nedosáhnete správné konzistence.
- Zapnutou nohu pro rychlé mixování pomalu zvedejte až k hornímu okraji směsi a poté ji opět ponořte. Takto pokračujte, dokud nebude majonéza hotová.

Tip: Podle tohoto receptu můžete připravit také majonézu pouze se žloutkem. V tomto případě však použijte pouze poloviční množství oleje.

Pokyny k likvidaci



Tento spotřebič je označen v souladu s evropskou směrnicí 2002/96/EG, která se týká starých elektrických a elektronických zařízení (waste electrical and electronic equipment - WEEE). Směrnice stanovuje rámcové podmínky pro zpětný odběr a recyklaci starých spotřebičů platné po celé Evropské unii.

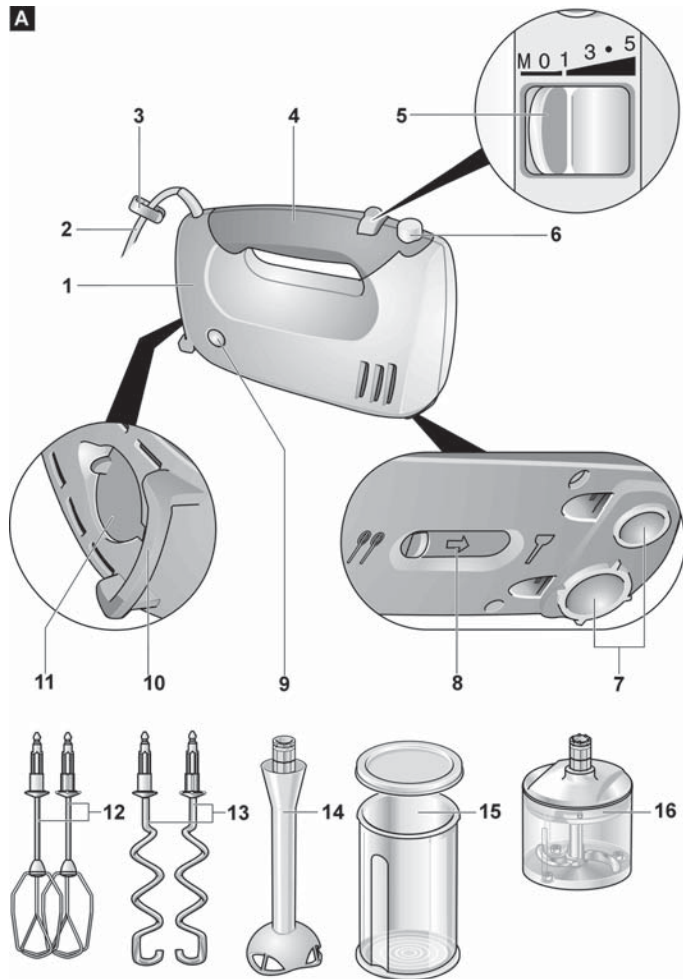
O aktuálních možnostech likvidace se informujte u svého specializovaného prodejce nebo na městské správě.

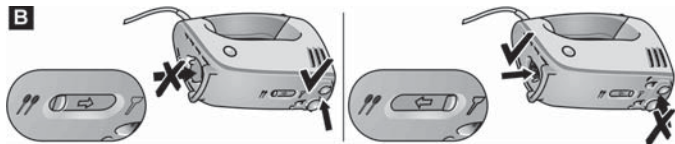
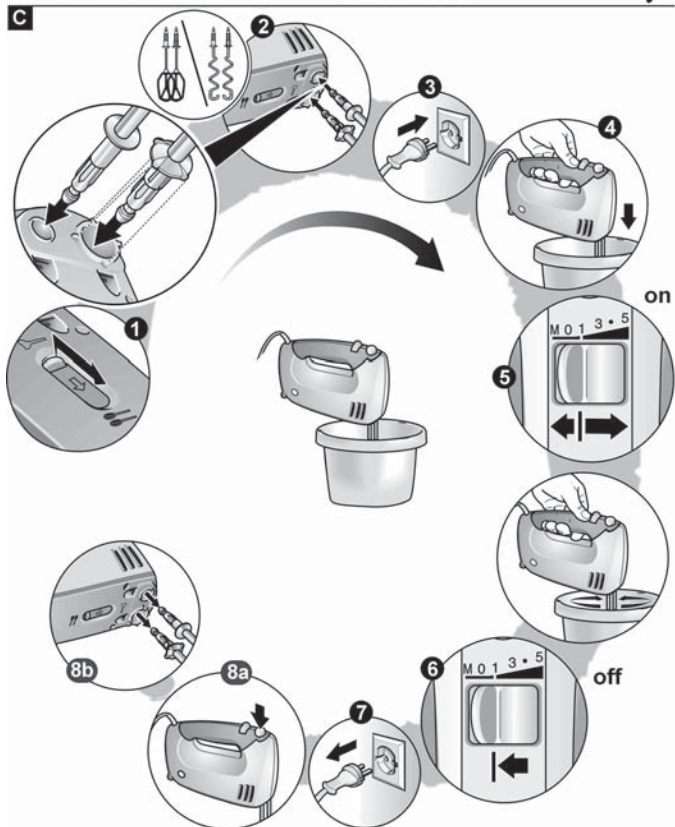
Záruční podmínky

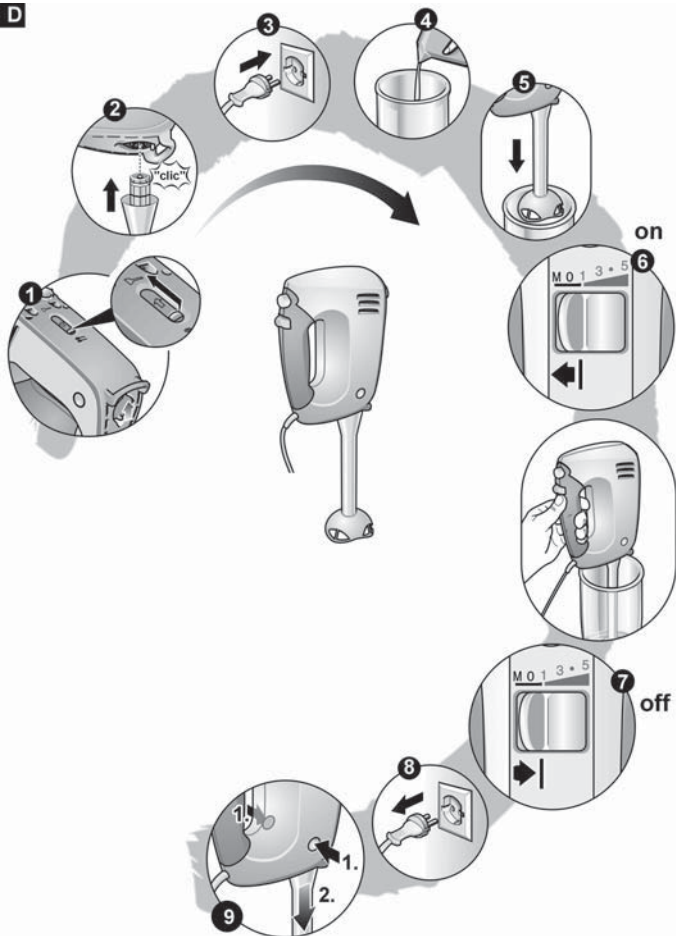
Pro tento spotřebič platí záruční podmínky příslušné země. Záruční podmínky si můžete kdykoliv vyžádat prostřednictvím specializované prodejny, kde byl spotřebič zakoupen, nebo přímo u našeho obchodního partnera. Záruční podmínky pro Česko a adresy naleznete na zadní straně záručního listu. Kromě toho jsou záruční podmínky uvedené také na internetové adrese. Bezplatný záruční servis je možno poskytnout jen v případě, je-li předložen vyplněný záruční list nebo jiný doklad o zakoupení.









Změny jsou vyhrazeny.

A

B**C**

D

E**F**

						
MFQ36400	X	X				
MFQ36440	X	X	X		X	
MFQ36470	X	X		X	X	
MFQ36460	X	X				X

Záruční podmínky

společnosti BSH domácí spotřebiče s.r.o.

1. Záruka

Na tento výrobek je v souladu § 2113 a násl. zákona č. 89/2012 Sb., občanský zákoník, v platném znění, poskytována **záruka za jakost 24 měsíců** (dále jen „záruka“), která běží zpravidla od odevzdání výrobku zákazníkovi. Pokud byla sjednána delší záruka, řídí se tato speciálními pravidly.

Záruka 24 měsíců je poskytována pouze zákazníkovi spotřebiteli a jen na výrobek **k běžnému užívání v domácnosti**. Zákazníkovi podnikateli nebo jiné právnické osobě je poskytnuta 24 měsíční záruka za předpokladu, že se koupě netýká jeho podnikatelské činnosti (např. prádelna, ubytovací služby, restaurační zařízení apod.), způsob užívání je obdobný užívání v domácnosti a výrobek není prokazatelně přetěžován (kumulativně); v ostatních případech je poskytována záruka v délce 6 měsíců. Společnost BSH domácí spotřebiče s.r.o. si vyhrazuje právo omezit plnění záruky nad rámec 6 měsíců v případě, že bude zjevné, že spotřebič není provozován v souladu s výše uvedenými podmínkami.

2. Pořizovací doklad a záruční list

Základním průkazem práv zákazníka je **pořizovací doklad** (paragon, faktura, leasingová smlouva apod.). Pokud byl při prodeji vydán **záruční list**, je tento součástí výrobku s výrobním číslem uvedeným na přední straně tohoto záručního listu. Nedílnou součástí záručního listu je pořizovací doklad. Zákazník si ve vlastním zájmu pořizovací doklad i záruční list pečlivě uschová.

Bezplatný záruční servis je možno poskytnout jen v případě předložení pořizovacího dokladu nebo v případě prodloužené záruky i vyplněného záručního listu a vystaveného certifikátu, pokud byl vydán. Záruční list vyplňuje prodejce a je v zájmu zákazníka zkontrolovat správnost a úplnost uvedených údajů. Záruční list je platný pouze v originálu, na kopie nebude brán zřetel.

3. Uplatnění záruky

Zákazník má v rámci poskytnuté záruky právo na bezplatné, včasné a řádné odstranění reklamované vady výrobku, a to opravou, popřípadě – není-li to vzhledem k povaze (zn. příčině i projevu) vady neúměrné – právo na výměnu výrobku nebo jeho vadné součásti. Za zákonem stanovených podmínek může být poskytnuta sleva na výrobku anebo může být výrobek vrácen.

Záruční oprava se vztahuje výhradně na vady, které vzniknou průkazně v době platné záruky. Takto vzniklé vady je oprávněn odstranit pouze **autorizovaný servis**. Uplatnit záruku může zákazník u autorizovaného servisu nebo v prodejně, kde byl výrobek zakoupen, a to bez zbytečného odkladu, nejpozději však do konce záruční doby. Zvolí-li zákazník jiný, než nejbližší autorizovaný servis, bude na něm, aby nesl v souvislosti s tím zvýšené náklady.

Autorizovaný servis posoudí oprávněnost reklamace a podle povahy vady výrobku rozhodne o způsobu řešení reklamace.

Seznam autorizovaných servisů je k dispozici na www.bosch-home.com/cz.

Doba, po kterou zákazník nemůže výrobek z důvodu vady používat, se do záruční doby nepočítá. O tuto dobu se záruční doba prodlužuje. Při výměně se **běh záruční doby** neobnovuje. Při opravě nedochází k běhu nové záruční doby týkající se opravené součásti či součástíky.

Po provedení záruční opravy je autorizovaný servis povinen vydat zákazníkovi čitelnou kopii opravního listu. **Opravní list** slouží k prokazování práv zákazníka, proto je ve vlastním zájmu zákazníka před podpisem opravního listu zkontrolovat jeho obsah a kopii opravního listu pečlivě uschová.

Zákazník je povinen poskytnout autorizovanému servisu **součinnost** k ověření existence reklamované vady a k jejímu odstranění (včetně odpovídajícího potřebného vyzkoušení nebo demontáže výrobku).

Při uplatnění reklamace předá zákazník **výrobek čistý** v souladu s hygienickými předpisy nebo obecnými hygienickými zásadami včetně všech jeho součástí a příslušenství, umožňujících takové ověření a odstranění vady. V případě, že výrobek nedodá kompletní a je-li kompletnost výrobku nezbytná k zjištění existence reklamované vady a/nebo k jejímu odstranění, běh lhůty k vyřízení reklamace začíná až dodáním chybějících součástí.

4. Neoprávněnost reklamace

Reklamacie není oprávněná v případech, vznikla-li závada nebo poškození:

- prokazatelně nesprávným užíváním výrobku (např. v rozporu s návodem, s pokyny uvedenými na obalu výrobku či v záručním listě, užíváním v rozporu s obecně známými pravidly užívání předmětného výrobku, provozem při nesprávném napájecím napětí, připojování na nedovolené zdroje proudu, užíváním zboží v nevhodných podmínkách – vlhko, prašnost, extrémní tvrdost vody apod.) anebo jiným nesprávným jednáním uživatele (např. neodbornou instalací či zapojením);
- prokazatelně nedovolenými zásahy do přístroje (konstrukční nebo jiná úprava, neodborná montáž), živelnou katastrofou nebo mechanickým poškozením výrobku;
- nese-li předložený záruční list zjevné známky provedených změn údajů nebo je-li na výrobku odlišné výrobní číslo od toho, jež je uvedeno v záručním listě;
- u estetických komponentů, nezajišťujících funkčnost výrobku z důvodu:
 - transportního poškození nebo přemísťováním (poškrábání, promáčknutí, praskliny, rozbitá skla a police apod.)
 - nefunkčních estetických komponentů jako jsou madla, skla, ovládací spínače apod., které jsou důsledkem běžného opotřebení
 - změny barvy plastových komponentů (jedná se o běžný fyzikálně chemický jev po čase používání)
 - vady spotřebních materiálů, u kterých je doba životnosti daná charakterem součástky (žárovky, vodní filtry, vzduchovce, prachové filtry, uhlíkové filtry všeho druhu, akumulátory, baterie, apod.)
 - vady příslušenství a volitelné vybavy, způsobené nevhodnou manipulací nebo nepřiměřeným zacházením

Ze záručních oprav jsou vyloučeny případy běžné údržby nebo čištění, instalace, programování, kontroly parametrů výrobku.

5. Náhradní díly

Záruka na samostatně prodané náhradní díly výrobku je poskytována v délce 6 měsíců, a to za předpokladu jeho odborné instalace.

6. Pozáruční servis

V případě placené pozáruční opravy provedené autorizovaným servisem se poskytuje záruka v délce 24 měsíců.

7. Rozšířená záruka nad rámec zákona

U spotřebičů (pračky, myčky) sériové vybavených systémem Aqua-Stop (patent BSH) je výrobcem poskytnuta záruka na škody způsobené chybou tohoto systému. Na tyto škody je zákazníkovi spotřebiteli poskytnuta náhrada, a to po celou dobu životnosti spotřebiče. Vyloučena je náhrada škody v případě, kdy nebyl spotřebič zapojen do elektrického obvodu pod proudem.

8. Upozornění pro prodejce

Prodejce je povinen vyplnit správně a úplně záruční list v den prodeje výrobku. Při případné předprodejní reklamaci je třeba předložit řádně vyplněný reklamační protokol a pořizovací doklad (fakturu).

9. Ochrana osobních údajů

Osobní údaje zákazníka kupujícího budou použity výhradně k účelům pro zpracování objednávek a k případnému vyřízení záruky v souladu se zák. č. 101/2000 Sb., o ochraně osobních údajů.

10. Prohlášení o hygienické nezávadnosti výrobků

Všechny výrobky distribuované společností BSH domácí spotřebiče s.r.o. a přicházející do styku s potravinami splňují požadavky o hygienické nezávadnosti dle zákona č.258/2000 Sb., vyhlášky 38/2001 Sb. Toto prohlášení se vztahuje na všechny výrobky přicházející do styku s potravinami uvedené v aktuálním ceníku společnosti BSH domácí spotřebiče s.r.o.

Ujištění dovozce o vydání prohlášení o shodě

Vážený zákazníku,

dle § 13, odst.5 zákona č.22/1997 Sb. Vás ujišťujeme, že na všechny výrobky distribuované společností BSH domácí spotřebiče s.r.o. našim obchodním partnerem bylo vydáno prohlášení o shodě ve smyslu zákona č. 22/1997 Sb a nařízení vlády č. 17/2003 Sb., 616/2006 Sb. a 22/2003 Sb. a příslušných nařízení vlády. Toto ujištění dovozce o vydání prohlášení o shodě se vztahuje na všechny výrobky včetně plynových spotřebičů, které jsou obsaženy v aktuálním ceníku firmy BSH domácí spotřebiče s.r.o.

B/S/H/

Kontakt na servis domácích spotřebičů BOSCH

BSH domácí spotřebiče s.r.o.
Radlická 350
158 00 Praha 5

Příjem oprav
Tel.: +420 251 095 546
Email: **opravy@bshg.com**

Objednávky příslušenství a náhradních dílů
Tel.: +420 251 095 556
Email: **dily@bshg.com**

Zákaznické poradenství
Tel.: +420 251 095 555
Email: **bosch.spotrebice@bshg.com**

Aktuální informace o servisu naleznete na internetových stránkách **www.bosch-home.com/cz**.
Zde máte možnost sjednat opravu pomocí online formuláře.

Návod na obsluhu

MFQ 36470

Srdečne blahoželáme k zakúpeniu Vášho nového spotrebiča od spoločnosti BOSCH. Zakúpením ste sa rozhodli pre moderný, kvalitný domáci spotrebič. Ďalšie informácie o našich produktoch nájdete na našej internetovej stránke.

Pre Vašu bezpečnosť

Pred použitím si tento návod na obsluhu pozorne preštudujte, tak získate dôležité bezpečnostné pokyny a pokyny na ovládanie tohto spotrebiča.

Výrobca nie je zodpovedný za škody, ktoré vyplynú z nedodržiavania inštrukcií o správnom použití spotrebiča.

Tento spotrebič je určený na spracovanie bežného množstva v domácnosti alebo v podobnom prostredí, nie pre komerčné účely. Použitie podobné domácomu obsahuje napr. použitie v kuchynkách pre zamestnancov obchodov, kancelárií, poľnohospodárskych a iných obchodných prevádzok, rovnako ako používanie hosťami v penziónoch, malých hoteloch a v podobných ubytovacích zariadeniach. Spotrebič používajte len na spracovanie množstva a v časoch bežných v domácnosti.

Ručný mixér je vhodný iba na miešanie cesta alebo tekutých potravín alebo na šľahanie šľahačky. Noha pre rýchle mixovanie je vhodná na drvenie alebo miešanie potravín. Nesmie sa používať na spracovanie iných predmetov, príp. substancií. Návod na obsluhu dobre uschovajte. Pri predaní spotrebiča ďalšej osobe priložte taktiež tento návod na obsluhu.

⚠ Všeobecné bezpečnostné pokyny

Nebezpečenstvo zasiahnutia elektrickým prúdom

Deti mladšie ako 8 rokov nesmú tento spotrebič používať, staršie deti ho môžu používať pod dozorom. Spotrebič a prívodný kábel nenechávajte v blízkosti detí. Osoby so zníženými fyzickými, senzorickými alebo mentálnymi schopnosťami, alebo s nedostatkom vedomostí a skúseností ku správnej a bezpečnej ovládaniu spotrebiča, môžu spotrebič ovládať iba pod dozorom zodpovednej osoby alebo boli poučené a pochopili riziká, ktoré z použitia vyplývajú. Deti sa nesmú so spotrebičom hrať.

Spotrebič pripojte a používajte iba podľa údajov na typovom štítku. Spotrebič používajte iba vtedy, keď nie je poškodený kábel ani spotrebič. Spotrebič odpojte od prívodu elektriny, vždy keď sa od neho vzdialite, pred zložením, rozložením alebo čistením. Prívodný kábel neťahajte cez ostré hrany alebo horúce plochy. Ak je prívodný kábel tohto spotrebiča poškodený, musí byť z bezpečnostných dôvodov vymenený výrobcom alebo jeho zákaznickým servisom alebo podobne kvalifikovanou osobou. Opravy na spotrebiči musí vykonávať len náš zákaznický servis.

⚠ Bezpečnostné pokyny pre tento spotrebič

Nebezpečenstvo poranenia

Nebezpečenstvo zasiahnutia elektrickým prúdom

Pri prerušení dodávky elektriny zostane spotrebič zapnutý a po prerušení opäť nabehne. Spotrebič okamžite vypnite. Základný spotrebič nikdy neponárajte do tekutiny ani ho neumývajte v umývačke riadu. Nepoužívajte žiadne parné čističe! Spotrebič nepoužívajte s mokrymi rukami. Spotrebič nepoužívajte naprázdno. Mixér používajte iba s originálnym príslušenstvom. Používajte nástroje rovnakého typu (napr. háky na miesenie). Odporúčame spotrebič nechať zapnutý dlhšie, ako je potrebné na spracovanie mixovaných potravín. Mixovacia nádoba nie je vhodná na použitie v mikrovlnke.

Nebezpečenstvo oparenia!

Pri spracovaní horúcich tekutín buďte opatrní. Tekutiny môžu počas spracovania vystrieknuť. Ak používate nohu pre rýchle mixovanie priamo vo varnom hrnci, hrniec najskôr odstavte z varnej zóny.

Nebezpečenstvo poranenia o rotujúci pohon!

Nikdy sa nedotýkajte rotujúcich nástrojov. Nástroje nasadzujte alebo skladajte iba v pohotovostnom stave spotrebiča – po vypnutí spotrebič ešte chvíľu dobieha. Chráňte si dlhé vlasy alebo voľné časti odevu, aby sa nemohli dostať do rotujúcich nástrojov.

V tomto návode na obsluhu sú popísané rôzne modely. Na stranách s obrázkami sa nachádza prehľad rôznych modelov (**obrázok F**).

Popis spotrebiča

Prosím, otvorte strany s obrázkami.

Obrázok A

- 1 Základný spotrebič
- 2 Sieťový kábel
- 3 Svorka na kábel
- 4 Rukoväť
- 5 5- stupňový spínač + momentové spínanie

Na zapnutie a vypnutie spotrebiča a prispôsobenie pracovnej rýchlosti.

O/Off = vypnutý

1 = najnižší počet otáčok

5 = najvyšší počet otáčok

M = momentové spínanie (najvyššie otáčky)
posuňte doľava a pridržte.


- 6 Odist'ovacie tlačidlo


Na vyberanie nástrojov.

- 7 Otvory pre nasadenie nástrojov s uzáverom

- 8 Posuvné tlačidlo na ovládanie uzáveru

Prí stlačení posuvného tlačidla sa **buď** uvoľní otvor pre nasadenie nástrojov (7) **alebo** zadný otvor (11) (**obrázok B**).

 → Otvor pre nástroje (7) je otvorený.

 → Zadný otvor (11) je otvorený.

- 9 Odist'ovacie tlačidlá

Na vyberanie príslušenstva zo zadného otvoru. Obidve tlačidlá stlačte súčasne.

- 10 Odstavná pomôcka s možnosťou navinutia kábla

Na odstavenie spotrebiča počas prestávok a na navinutie sieťového kábla.

- 11 Zadný otvor s uzáverom

Pre nasadenie príslušenstva, napr. nohy pre rýchle mixovanie.

Nástroje

- 12 Metly na miešanie

- 13 Háky na miesenie

 *pri niektorých modeloch*

- 14 Noha pre rýchle mixovanie

- 15 Mixovacia nádoba s krytom

- 16 Univerzálny drvič

S univerzálnym drvičom využijete plný výkon spotrebiča počas prípravy medovej pomazánky na chleba (s dodržaním údajov v recepte). Recept nájdete v návode na obsluhu univerzálného drviča.

Ak nie je univerzálny drvič súčasťou dodávky, môžete si ho objednať v zákazníckom servise.

Noha pre rýchle mixovanie:

Plastová - objednávacie číslo 657242

Nerezová - objednávacie číslo 657258

Univerzálny drvič - objednávacie číslo 659058

Dodržiavajte prosím inštrukcie v samostatnom návode na obsluhu pre tieto časti príslušenstva.

Ovládanie

- Pred prvým použitím vyčistite základný spotrebič a nástroje.

- Sieťový kábel vždy úplne odviňte.

▲ Nebezpečenstvo poranenia o rotujúci pohon!

Nástroje nasadzujte alebo skladajte iba v pohotovostnom stave spotrebiča – po vypnutí spotrebič ešte chvíľu dobieha.



Dôležité upozornenie

Keď je otvorený zadný otvor, môžete spotrebič používať iba pri momentovom spínaní. Spínanie stupňov 1-5 nefunguje. Uzáver zadného otvoru sa otvára a zatvára iba v prípade, že vypínač je v polohe O/Off.

Základný spotrebič s nástrojmi

Veľmi dobrý výsledok s nástrojmi dosiahnete pri nasledujúcich použitíach:

Metly na miešanie pre ...


... omáčky, sneh z bielkov, mliečnu penu, krémy, majonézy, šľahačky a ľahké cesta, ako je napr. trené cesto. Metly na miešanie nie sú vhodné na spracovanie ťažkého cesta.

Háky na miesenie pre ...

... pevné hmoty ako je krehké, kysnuté a zemiakové cesto, rovnako aj na miešanie ťažkých mäsových hmôt na sekanú, pasty alebo chlebového cesta.

Maximálne množstvo na spracovanie je 500 g múky a prísady. Rešpektujte údaje v receptoch o maximálnych množstvách!

Obrázok C

- Nastavte posuvné tlačidlo na . Otvory pre nasadenie nástrojov sú voľné, zadný otvor je zatvorený.
- Požadovaný pár nástrojov nasadte do otvorov a zatlačte, aby sa zaistili.

Dbajte na tvar plastových častí, aby nedošlo k zámene nástrojov (Obrázok C-2)!

- Zasuňte sieťovú zástrčku.
- Vhodnú nádobu naplňte potravinami.
- Nástroj dajte do nádoby a nastavte spotrebič na požadovaný stupeň.

Stupeň 1,2:

na zapracovanie a vmiešanie.

Stupeň 3, 4, 5:

na miesenie a šľahanie.

Momentové spínanie M:

na rýchle vmiešanie alebo vyšľahanie prísad.

▲ Nebezpečenstvo poranenia!

Pred výmenou nástrojov vytiahnite sieťovú zástrčku.

Upozornenie:

Základný spotrebič vždy vypnite predtým, ako ho vyberiete z nádoby.

Po práci:

- Spínač nastavte do polohy O/Off.
- Vytiahnite sieťovú zástrčku.
- Stlačte odisťovacie tlačidlo na uvoľnenie nástrojov a nástroje vyberte.


Pozor:

Odisťovacie tlačidlo stlačte až v pohotovostnom stave nástroja. Odisťovacie tlačidlo nie je možné stlačiť, keď spínač nie je v polohe O/Off.

Základný spotrebič s nohou pre rýchle mixovanie

Spotrebič je vhodný na mixovanie majonéz, omáčok, miešaných nápojov, detskej výživy a vareného ovocia a zeleniny. Na mixovanie polievok.

Obrázok D

- Posuvné tlačidlo dajte do polohy . Zadný otvor je voľný, otvory pre nasadenie nástrojov sú zatvorené.
- Nasadte a zaistite nohu pre rýchle mixovanie.
- Zasuňte sieťovú zástrčku.
- Do vhodnej nádoby dajte potrebné suroviny.
- Spínač nastavte dolava na momentové spínanie a pridržte.
Spínanie stupňov 1-5 nefunguje!

Upozornenie:

Spotrebič zapnite až v okamihu, keď je mixovací nástavec ponorený v mixovacej nádobe.

Základný spotrebič vždy vypnite predtým, ako ho vyberiete z nádoby.

Po práci:

- Spínač nastavte do polohy O/Off.
- Vytiahnite sieťovú zástrčku.
- Mixovaciu nohu pre rýchle mixovanie zložite stlačením obidvoch odisťovacích tlačidiel.

Čistenie

▲ Nebezpečenstvo zasiahnutia elektrickým prúdom!

Základný spotrebič nikdy neponárajte do tekutiny ani ho neumývajte v umývačke riadu. Nepoužívajte žiadne parné čističe!

Pozor!

Povrchy by sa mohli poškodiť. Nepoužívajte žiadne drsné čistiace prostriedky.

- Základný spotrebič vyčistíte len vlhkou utierkou a následne utrite dosucha.
Prichytené zvyšky v oblasti posuvného tlačidla úplne odstráňte!
- Nástroje čistíte v umývačke riadu alebo kefkou pod tečúcou vodou.
- Nohu pre rýchle mixovanie nechajte vyschnúť vo zvislej polohe (nožom hore), aby mohla preniknutá voda voľne odtečť.

Upozornenie: Pri spracovaní napr. červenej kapusty vznikajú zafarbenia na umelohmotných častiach, ktoré môžete odstrániť s pár kvapkami jedlého oleja.

Obrázok

- Kábel voľne navlečte okolo spotrebiča.
- Sieťovú zástrčku pripevnite pomocou svorky na kábel.

Pomoc pri poruchách

Problém:

Spínač nie je možné posunúť na stupeň 1 až 5.

Oprava:

Pri otvorení zadného otvoru spínanie stupňov 1 až 5 nefunguje.

Problém:

Posuvné tlačidlo je možné posúvať veľmi ťažko alebo vôbec.

Oprava:

Posuvné tlačidlo zľahka zatlačte dovnútra a pohnite.

Recepty

Šľahačka

100 g – 500 g



- Šľahačku spracujte s metlami na miešanie ½ až 2 minúty na stupni 5 – podľa množstva a vlastností šľahačky.

Sneh z bielka

1 -5 bielkov



- Bielko spracujte s metlami na miešanie 2 až 5 minút na stupni 5.

Piškótové cesto

Základný recept

2 vajcia

2-3 polievkové lyžice teplej vody

100 g cukru

1 balenie vanilkového cukru

70 g múky

70 g škrobovej múčky

alebo prášku do pečenia

- Prísady (okrem múky a škrobovej múčky) šľahajte s metlami na miešanie cca 3-4 minúty na stupni 5.



- Spotrebič nastavte na stupeň 1, preosiaduť múku a škrobovú múčku vmiešavajte po lyžičkách cca ½ až 1 minútu.

Maximálne množstvo: 2 x základný recept

Trené cesto

Základný recept

2 vajcia

125 g cukru

1 štipka soli

1 balenie vanilkového cukru alebo kôra z

½ citróna

125 g masla alebo margarínu (izbová teplota)

250 g múky

1 balenie prášku do pečiva

60 ml mlieka

- Všetky prísady spracujte s metlami na miešanie cca ½ minúty na stupni 1, potom cca 3-4 minúty na stupni 5.

Maximálne množstvo: 2 x základný recept

Krehké cesto

Základný recept

125 g masla (izbová teplota)

100-125 g cukru

1 vajce

1 štipka soli

Trochu citrónovej kôry alebo vanilkový cukor

250 g múky

alebo prášku do pečenia

- Všetky prísady spracujte s metlami na miešanie cca ½ minúty na stupni 1, potom cca 3-4 minúty na stupni 5.

Maximálne množstvo: 2 x základný recept

Korpus na ovocný koláč

Základný recept

2 vajcia

125 g cukru

125 g mletých lieskových orechov

50 g strúhanky

- Vajcia a cukor šľahajte do peny 3-4 minúty na stupni 5.
- Spotrebič nastavte na stupeň 1, pridajte lieskové orechy a strúhanku a ½ minúty spracujte s metlami na miešanie.

Maximálne množstvo: 2 x základný recept



Kysnutá vianočka

Základný recept

250 g múky
1 balenie sušeného droždia
110 ml teplého mlieka
1 vajce
1 štipka soli
40 g cukru
30 g rozpušteného a vychladnutého tuku
nastrúhaná kôra z polovice citróna

- Všetky prísady spracujte s metlami na miešanie cca ½ minúty na stupni 1, potom cca 3-4 minúty na stupni 5.

Maximálne množstvo: 2 x základný recept

Cesto na pizzu

Základný recept

250 g múky
1 balenie sušeného droždia
1 čajová lyžička cukru
1 štipka soli
3 polievkové lyžice oleja
125 ml teplej vody

- Všetky prísady spracujte s metlami na miešanie cca ½ minúty na stupni 1, potom cca 3-4 minúty na stupni 5.

Maximálne množstvo: 2 x základný recept

Chlebové cesto

Základný recept

500 g múky
14 g cukru
14 g margarínu
7 g soli
1 balenie sušeného droždia
250 ml vody

- Všetky prísady spracujte s metlami na miešanie cca ½ minúty na stupni 1, potom cca 3-4 minúty na stupni 5.

Majonéza

1 vajce (žltok aj bielok)
1 polievková lyžica horčice
1 polievková lyžica citrónovej šťavy alebo octa
200-250 ml oleja
soľ, korenie podľa chuti
Všetky suroviny musia mať rovnakú teplotu!

- Suroviny vložte do mixovacej nádoby.



- Nohu pre rýchle mixovanie postavte na dno mixovacej nádoby a zapnite (stupeň M) a suroviny spracujte, až kým nedosiahnu správnu konzistenciu.
- Zapnutú nohu pre rýchle mixovanie pomaly zdvíhajte až k hornému okraju zmesi a potom ju opäť ponorte. Takto pokračujte, pokiaľ nebude majonéza hotová.

Tip: Podľa tohto receptu môžete pripraviť taktiež majonézu iba so žltkom. V tomto prípade však použite iba polovicné množstvo oleja.

Pokyny na likvidáciu



Tento spotrebič je označený v súlade s európskou smernicou 2002/96/EG, ktorá sa týka starých elektrických a elektronických zariadení (waste electrical and electronic equipment - WEEE). Smernica stanovuje rámcové podmienky pre spätný odber a recykláciu starých spotrebičov platné po celej Európskej únii.

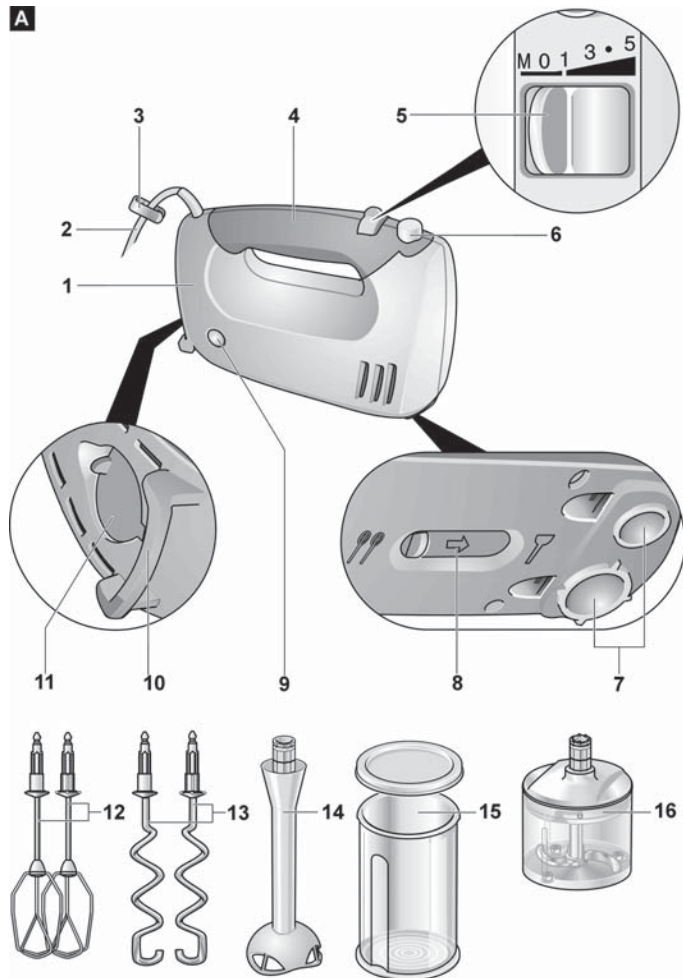
O aktuálnych možnostiach likvidácie sa informujte u svojho špecializovaného predajcu alebo na príslušnom úrade.

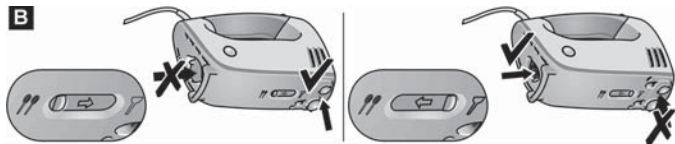
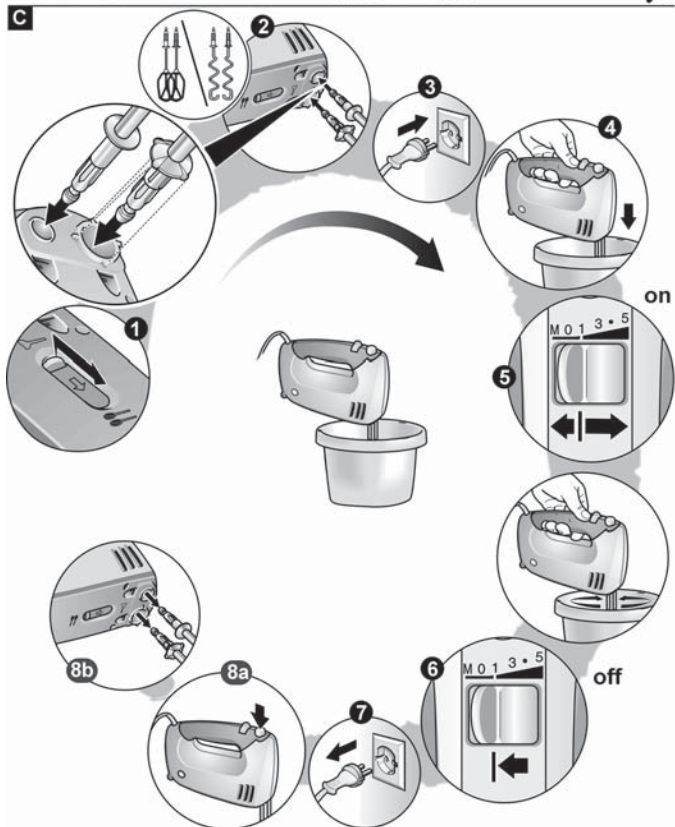
Záručné podmienky

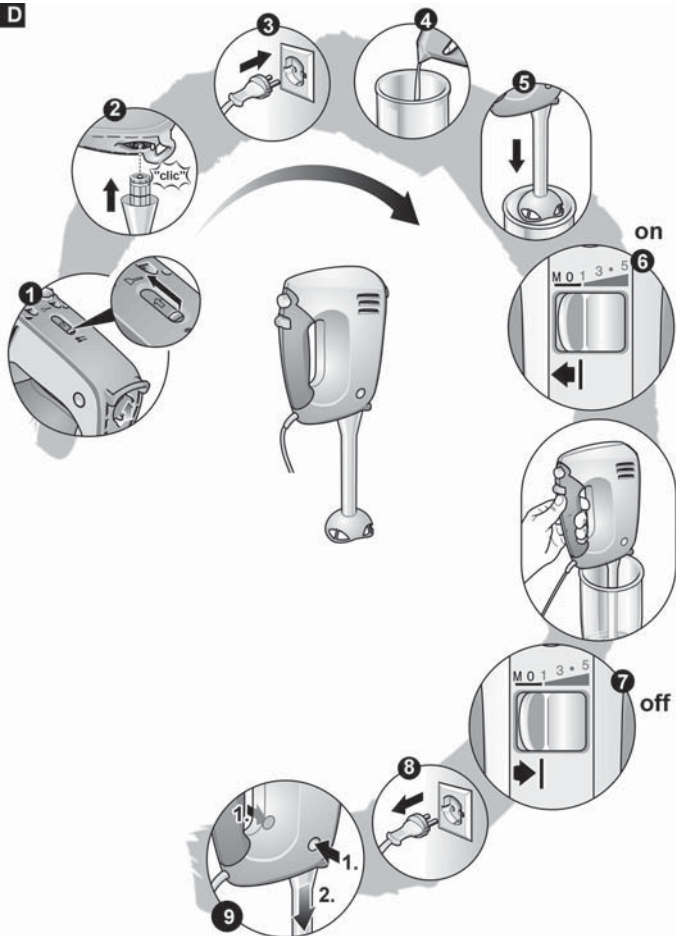
Pre tento spotrebič platia záručné podmienky príslušnej krajiny. Záručné podmienky si môžete kedykoľvek vyžiadať prostredníctvom špecializovanej predajne, kde bol spotrebič zakúpený, alebo priamo u nášho obchodného partnera. Záručné podmienky pre Slovensko a adresy nájdete na zadnej strane záručného listu. Okrem toho sú záručné podmienky uvedené taktiež na internetovej stránke. Bezplatný záručný servis je možné poskytnúť len v prípade, ak je predložený vyplnený záručný list alebo iný doklad o zakúpení.









Zmeny sú vyhradené.

A

B**C**

D

E**F**

						
MFQ36400	X	X				
MFQ36440	X	X	X		X	
MFQ36470	X	X		X	X	
MFQ36460	X	X				X

**BOSCH**

Stvorené pre život

Záručný list

firmy **BSH** domáci spotrebiče s.r.o.**2 roky**záruka od výrobcu
na všetky spotrebičeDovozca: **BSH domáci spotrebiče s.r.o.**

Radlická 350

158 00 Praha 5

Výrobok:	Produktové číslo: E-Nr.
	Poradové číslo: FD
Dátum predaja, pečiatka, podpis	Dátum montáže, pečiatka, podpis

Predajca je povinný úplne a čitateľne vyplniť všetky požadované údaje v záručnom liste v deň predaja spotrebiča. Neoddeliteľnou súčasťou tohto záručného listu je daňový doklad o predaji výrobku.

Záručný list je dokladom práv spotrebiteľa v zmysle Občianskeho zákonníka. Je súčasťou výrobku s výrobným číslom uvedeným na prednej strane tohto záručného listu, zvlášť v prípadoch dlhších než zákonom daná záručná lehota je záručný list jedným z dokázateľných prostriedkov práv užívateľa. Je v záujme spotrebiteľa, aby si skontroloval správnosť a úplnosť všetkých uvedených údajov, ako i to, či dostal od predajcu záručný list so správnym označením pre uvedený druh výrobku.

Odporúča sa, aby výrobky montoval a uviedol do prevádzky autorizovaný servis, ktorý poskytuje záruku odbornej montáže, predvedenie a preskúšanie výrobku.

Montáž a inštalácia spotrebiča musí byť vykonaná v súlade s vyhláškou ÚBP SR č. 718/2002 Z. z. súvisiacich predpisov a noriem v platnom znení.

Pred montážou výrobku je nutné, aby boli splnené všetky podmienky pre pripojenie na inžinierske siete podľa platných noriem a podľa návodu na použitie.

Zápisy o uskutočnených opravách:

Dátum objed. opravy	Dátum dokončenia	Číslo oprav. listu	Stručný opis poruchy

Upozornenie pre predajcov

Predajca je povinný dať zákazníkovi platný doklad o predaji, kde bude uvedený dátum predaja a označenie spotrebiča, a súčasťou dokladu o kúpe tovaru je správne a úplne vyplnený záručný list v deň predaja výrobku. V prípade predpredajnej reklamácie je potrebné predložiť riadne vyplnený reklamačný protokol.

Záručné podmienky

- na výrobok sa poskytuje záručná lehota **24 mesiacov** odo dňa zakúpenia výrobku kupujúcim
- spotrebiteľ je oprávnený chybu vytknúť do šiestich mesiacov od jej zistenia, najneskôr však do uplynutia záručnej lehoty
- pri reklamácií je podmienkou predložiť platný daňový doklad o kúpe výrobku (napr. pokladničný blok, faktúru a pod.)
- ak je výrobok používaný na iný než výrobcom stanovený účel alebo je výrobok používaný v rámci predmetu obchodnej činnosti, poskytuje sa záručná lehota 6 mesiacov odo dňa zakúpenia, keďže spotrebiče sú určené výhradne na použitie v domácnosti
- za chybu výrobku sa nepovažuje jeho nadmerné opotrebovanie a z toho vyplývajúce absencie niektorých pôvodných vlastností, ktoré boli spôsobené napr. zanedbaním bežnej údržby, čistenia, nadmerným používaním výrobku
- záručná lehota neplatí počas obdobia, keď kupujúci nemôže užívať tovar pre jeho chyby, za ktoré zodpovedá predávajúci
- ak nebude zistená žiadna porucha, na ktorú sa vzťahuje bezplatná záručná oprava, alebo bude zistená porucha nezavinená výrobcom, hradí náklady spojené s vyslaním servisného technika osoba, ktorá uplatnila nárok na túto opravu
- záručné opravy vykonávajú autorizované servisné strediská podľa zoznamu uvedeného v tomto záručnom liste

Právo na bezplatnú opravu výrobku na náklady BSH domáci spotrebiče s.r.o., organizačná zložka Bratislava, zaniká, ak:

- je nečitateľný výrobný štítok alebo na výrobku chýba,
- údaje na doklade o predaji sa líšia od údajov uvedených na výrobnom štítku spotrebiča,
- výrobok bol namontovaný v rozpore s návodom na montáž, prípadne nebol dodržaný súlad s platnými STN alebo s návodom na obsluhu,
- výrobok bol neodborne namontovaný alebo nebol uvedený do prevádzky organizáciou oprávnenou v zmysle vyhlášky ÚBP SR č. 718/2002 Z. z., platí pre plynové spotrebiče a spotrebiče s elektrickým napájaním 400 V, ako i pre spotrebiče dodávané bez elektrického kábla, prípadne bez elektrickej koncovky,
- bola vykonaná konštrukčná zmena alebo zásah do výrobku neoprávnenou osobou,
- porucha na výrobku vznikla použitím neoriginálnych náhradných dielov alebo príslušenstva,
- ide o poškodenie: mechanické, nadmernou záťažou, v dôsledku vodného kameňa, neodborného zapojenia, živelnou pohromou, vonkajšími vplyvmi a pod.

Vyhlásenie o hygienickej neškodnosti výrobku

Všetky výrobky distribuované spoločnosťou BSH domáci spotrebiče s.r.o., organizačná zložka Bratislava, prichádzajúce do styku s potravinami **spĺňajú požiadavky** o hygienickej neškodnosti podľa **európskej normy EC 1935/2004**. Toto vyhlásenie sa vzťahuje na všetky výrobky prichádzajúce do styku s potravinami uvedené v aktuálnom cenníku BSH domáci spotrebiče s.r.o., organizačná zložka Bratislava.

Symbol uvedený na výrobku alebo jeho obale upozorňuje na to, že výrobok po skončení jeho životnosti nepatrí k bežnému domácejmu odpadu, ale ho treba odovzdať do špeciálnej zberne odpadu na recyklovanie elektrických alebo elektronických spotrebičov. Vašou podporou správnej likvidácie pomáhate opäť získať cenné suroviny a chrániť tak životné prostredie. Ďalšie informácie o recyklovaní tohto výrobku získate na miestnom úrade, v zberni odpadu alebo v združení Envidom, ktoré zabezpečuje zber, prepravu, spracovanie, recykláciu a ekologické zneškodňovanie elektroodpadu v zmysle zákona.



Uistenie dovozcu o vydaní vyhlásenia o zhode

Vážený zákazník,

Podľa zákona č. 264/1999 Z. z. Vás uistujeme, že na všetky výrobky distribuované spoločnosťou BSH domáci spotrebiče s. r. o. našim obchodným partnerom, bolo vydané prehlásenie o zhode v zmysle zákona č. 264/1999 Z. z. a príslušných nariadení vlády. Toto uistenie dovozcu o vydaní prehlásenia o zhode sa vzťahuje na všetky výrobky vrátane plynových spotrebičov, ktoré sú obsiahnuté v aktuálnom cenníku firmy BSH domáci spotrebiče s. r. o.

Kontakt na servis domácich spotrebičov BOSCH

Dodávateľ:

BSH domácí spotřebiče s.r.o. – organizačná zložka Bratislava

BSH domácí spotřebiče s.r.o.
Radlická 350
158 00 Praha 5

Prijem opráv:

Tel.: +421 244 450 808
Email: opravy@bshg.com

Objednávky príslušenstva a náhradných dielov:

Tel.: +421 244 452 041
Email: dily@bshg.com

Zákaznícke poradenstvo:

Tel.: +421 244 452 041
Email: bosch.spotrebice@bshg.com

Aktuálne informácie o servise nájdete na internetových stránkach www.bosch-home.com/sk.

Tu máte možnosť si dojednať opravu pomocou online formulára.

