



BOSCH



MUM 4406

MUM4406



Návod k použití

MUM 4406

Případné technické změny, tiskové chyby a odlišnosti ve vyobrazení jsou vyhrazeny bez upozornění.

Před čtením si prosím rozložte stránky s ilustracemi.

Obecné bezpečnostní pokyny

Přečtěte si prosím pozorně veškeré následující informace. Obsahují důležité pokyny pro bezpečnost, používání a údržbu spotřebiče. Uchovejte návod k použití na bezpečném místě a předejte jej případnému dalšímu vlastníkově.

Tento spotřebič odpovídá uznávaným technickým předpisům a odpovídajícím bezpečnostním ustanovením pro elektrické spotřebiče. Opravy spotřebičů smí provádět pouze odborník. Nevhodné opravy mohou pro uživatele znamenat značné nebezpečí. Výrobce neodpovídá za příp. škody, vzniklé použitím spotřebiče k jiným účelům, než kterému je určen nebo za škody, způsobené nesprávným ovládním. Důsledně dodržujte následující pokyny.

- Neuvádějte do provozu vadný spotřebič.
- Pro zajištění bezpečného provozu zapojte a používejte spotřebič v souladu s údaji na typovém štítku.
- V případě závady odpojte spotřebič od sítě (vytažením zástrčky).
- Při odpojování ze sítě netahejte za kabel, ale za zástrčku.
- Nevedte kabel přes ostré hrany, ani jej nepoužívejte k přenášení spotřebiče.
- Nevedte kabel přes horkou plotnu nebo přes otevřený plamen.
- Opravy a zásahy do spotřebiče nechte provádět pouze odborníka (servis).
- Dětem dovolte používat el. spotřebiče pouze pod dozorem.
- Spotřebič čistěte jen suchým nebo vlhkým hadrem. Předtím vypojte zástrčku ze sítě. Nikdy neponořujte spotřebič do vody.

- Dosloužily spotřebič okamžitě učiňte ne-použitelným. Vytáhněte zástrčku (ze sítě) a přestříhněte kabel. Poté jej nechte řádně zlikvidovat.

Pokyny k likvidaci

Naše zboží je pro přepravu dostatečně zabezpečeno obalem. Obal se skládá z recyklovatelných materiálů, které mohou být opět využity jako sekundární suroviny.

Na možnosti nakládání s opotřebenými spotřebiči se informujte u obecního resp. městského zastupitelstva.

Údržba

Spotřebič nevyžaduje údržbu.

Bezpečnostní pokyny pro používání spotřebiče

- Míchací a hnětací nástavce, stejně jako přídatné spotřebiče, můžete přidávat nebo odnímat pouze pokud je kuchyňský robot vypnutý.
- Spotřebič zapínejte pouze je-li připraven k použití a odpovídající nástavce nebo přídatné spotřebiče jsou připojeny.
- Nikdy nesahejte do mísy nebo do přídatného spotřebiče pokud je kuchyňský robot v provozu. Pozor! Ještě i po vypnutí kuchyňský robot určitou chvíli dobíhá.
- Pracujte vždy na uvedeném přepínacím stupni.
- Při práci s mixérem, řezacím a strouhacím nástavcem používejte vždy míchací mísu a víko.
- Nenechávejte spotřebič v dosahu dětí.
- Nikdy neponořujte spotřebič do vody, ani nemýjte pod tekoucí vodou. Nenechávejte spotřebič běžet bez dozoru. Nepoužívejte jej ani nestavte v blízkosti dřezu plného vody.

- Po každém použití a před každým čištěním vytáhněte el. zástrčku.
- Při poškození přípojného kabelu musí být spotřebič opraven v našem servisu, neboť je k tomu potřeba speciálního nářadí.

Upozornění

Kuchyňský robot je určen pouze pro použití v domácnosti. Při zpracování nepřekračujte množství běžná pro domácnost. Poté nechte spotřebič na chvíli vypnutý.

Popis spotřebiče

Obr. 1

Základní část spotřebiče s otočným pohonem.

- 1 Otočný volič se 4 rychlostními stupni.
- 2 Uvolňovací tlačítko pro otočný pohon.
- 3 Pohon mixéru.
- 4 Pohon průběhového krouhače.
- 5 Ochranný kryt.

Obr. 2

- 1 Míchací mísa s víkem.
- 2 Šlehací metla.
- 3 Míchací metla.
- 4 Hnětací hák s deflektorem těsta.

Zvláštní příslušenství

Obr. 10

Mixér.

Obr. 16

Průběhový krouhač se 3 kotouči a jako zvláštní příslušenství kotouč na strouhání brambor a kotouč na hranolky.

Obr. 17

Mlýnek na maso.

Obr. 18

Nástavce k mlýnku na maso:

- a Odšťavovač ovoce, šípků, rajčat atp.
- b Přídavné struhadlo.
- c Lis na těsto (na výrobu stříkaného cukroví).

Obr. 19

Lis na citrusové plody.

Obr. 20

Mlýnek na obilí, koření, semena a mák s ocelovým drtičem, vhodný i pro olejová semena.

Důležité upozornění!

Nepouštějte mlýnek na obilí, pokud je nastavovací prstenec na č. 1 nebo méně. Mohlo by dojít k zablokování mlecích kamenů a následnému poškození.

Nastavení kamenů pro nejjemnější mletí proveďte následovně:

1. Nastavovací prstenec dejte do polohy č. 2 nebo 3.
2. Uvedte mlýnek do chodu
3. Postupně otáčejte nastavovacím prstencem směrem k poloze č.1 a dále, čímž dochází k přiblížení mlecích kamenů. Postupujte takto tak dlouho, dokud nezaslechnete slabé škrtání mlecích kamenů o sebe. Tím je nastavení provedeno.

Tento postup dodržujte vždy, když po hrubším mletí budete vyžadovat jemné mletí.

Pozn.: Polohy pod č. 1 nastavovacího prstence jsou určeny k tomu, aby i po delším používání (opotřebením mlecích kamenů) bylo možno nastavit jemné mletí.

Obr. 21

Mlýnek na obilí s kamenným drtičem, nevhodný pro mletí olejových semen.

Obr. 22

Multi-mixér.

Pojistka

Pokud dojde k takovému zatížení, které by spotřebič zablokovalo, spotřebič se automaticky vypne. Abyste spotřebič znovu mohli uvést do provozu, musíte nejprve přepojit zpět na 0 / Off. Pokud je to potřeba, nechte spotřebič vychladnout, event. snižte zpracovávané množství nebo odstraňte část zpracovávané potraviny, způsobující nadměrné zatížení.

Pracovní místo

Kuchyňský robot je třeba během použití postavit na pevnou rovnou podložku (pracovní desku kuchyňské linky). Nestavte spotřebič vedle dřezu naplněného vodou! Větrací štěrby na spodní straně spotřebiče musí zůstat volné.

Uvedení do provozu

Odviňte kabel na dostatečnou délku a zajistěte (**Obr. 3**).

Univerzální zástrčku zasuňte do zásuvky.

Po zmáčknutí uvolňovacího tlačítka vychyľte pohon. (**Obr. 3**).

Pro nasazení, připojení a odstranění a pro práci s přídatnými nástavci jsou možné následující polohy.

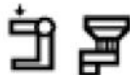
Poloha 1



šlehání

míchání

hnětení



mlýnek na obilí

Poloha 2



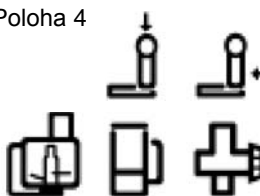
Nasazení a sejmutí šlehacích, míchacích metel, hnětače a míchací nádoby.

Poloha 3



Přidání velkého množství zpracovávaných potravin.

Poloha 4



Multi-mixér, mixér, mlýnek na maso.

Poloha 5




Průběhový krouhač

Lis na citrusové plody.

Pro větší množství může být mlýnek na maso nastaven na polohu 2 nebo 3, průběhový krouhač a lis na citrusové plody na polohu 1.

Zarážky zabraňují vychýlení pohonu přes polohu 3 nebo 4.

Využití míchacích a šlehačích nástavců – příklady

	<p>Metly na šlehání pouze na zcela lehké hmoty (např. šlehačku, sníh z bílků, omáčky, piškotové těsto).</p>	<p>Používejte míchací metlu jen na lehké hmoty (třené těsto).</p>	<p>Míchací metla nebo hnětací hák.</p>	<p>Hnětací hák na kynutá těsta a těžká těsta.</p>
<p>Šlehačka</p>	<p>Sníh z bílků</p>	<p>Piškotové těsto</p> <p>3 vejce, 3 až 4 polévkové lžíce horké vody, 150 g cukru, 1 balíček vanilkového cukru nebo kůru z ½ citrónu, 100g mouky, 100g škrobu nebo prášku do pečiva</p>	<p>Třené těsto</p> <p>3 – 4 vejce, 200 až 250g cukru, špetka soli, 1 balíček vanilkového cukru nebo kůru z ½ citrónu, 200 až 250g másla, 500g mouky, prášek do pečiva, ½ l mléka</p>	<p>Kynuté těsto</p> <p>¼ až ¼ l vlažného mléka, 1 vejce, 80g tuku, 80g cukru, 500g mouky, 25g čerstvého droždí nebo 1 bal. sušeného droždí, kůra z ½ citrónu, špetka soli</p>
<p>100g až 600g</p>	<p>1 až 8 bílků</p>		<p>Křehké těsto</p> <p>125g másla, 100 až 125g cukru, 1 vejce, špetka soli, trochu citrónové kůry nebo vanilkový cukr, 250g mouky</p>	
<p>Cca 1½ až 4 min. na stupni 4 podle množství a vlastností šlehačky</p>	<p>Cca 4 – 5 min. na stupni 4 podle množství a požadované tuhosti</p>	<p>Potraviny kromě mouky a škrobové moučky potom smíchanou mouku a škrobovou moučku vmíchat cca ½ – 1 min. na stupni 2 po lžících</p>	<p>Cca ½ minuty na stupni 1 potom cca 2 – 3 minuty na stupni 2</p>	<p>Cca ½ minuty na stupni 1 potom cca 3 – 6 minut na stupni 3</p>
	<p>Maximální náplň</p>	<p>2x zákl. recept</p>	<p>2x zákl. recept</p>	<p>1000 g suché hmoty</p>

Obr. 4

Otočný volič má 4 rychlostní stupně

- 1 Pomalé otáčky
- 2 + 3 Střední otáčky
- 4 Rychlé otáčky

mimoto:



= Vypnuto






= Parkovací pozice

Parkovací pozice




Obr. 5

Pomocí parkovací pozice  je třeba pohon před a po skončení každého prac. chodu nastavit do vychylovací polohy. Otočný přepínač držte v poloze  tak dlouho dokud se robot sám nevypne. Jen v této poloze se dá pohon po uvolnění vychylit a je možné nasadit nebo odejmout nástavec jakož i míchací mísu.

Kuchyňský robot již neběží, pokud je dosaženo parkovací polohy  již při vypnutí. Když otočný přepínač pustíte, automaticky se přepne zpět na polohu "0".

Nasazení metel, hnětacího háku a míchací mísy

- Abyste dostali požadovanou polohu, otočný volič nastavte do parkovací polohy  a držte jej, až pohon zůstane stát. Pokud se pohon nepohybuje, je v požadované poloze (**obr. 5**).
- Zmáčkněte uvolňovací tlačítko a vychylte pohon nahoru (**obr. 6**).
- Míchací mísu nasadte na spodní desku (**obr.7**).
- Nasadte metly resp. hnětací hák tak, aby zaklaply (**obr. 8**).
- U hnětacího háku otáčejte deflektorem (**obr. 8/1**) až hák zaklapne.

- Zmáčkněte uvolňovací tlačítko a nastavte pohon do pracovní polohy. Míchací mísa je přitom držena mezi spodní deskou a pohonem (**obr. 9**).
- Na mísu potom nasadte víko, které zamezí víření moučného prachu na počátku míchání a hnětení (**obr. 9/1**).

Odejmutí metel, hnětacího háku, míchací mísy a víka

- Otočný volič nastavte do parkovací polohy, držte, až se pohon zastaví (**obr. 5**).
- Zmáčkněte uvolňovací tlačítko a nadzvedněte lehce pohon. Sundejte víko a vychylte pohon až do polohy, kde se zaklapne.
- V případě, že je těsto těžké, držte pevně mísu.
- Vyjměte metly resp. hnětací hák.
- Víko může být sejmuto i během provozu.

Uchopte víko za držadlo, stlačte směrem dolů a poté jej vytáhněte dopředu. K opětovnému nasazení, nasadte víko zepředu na míchací mísu a podsuňte je pod rameno pohonu až do polohy, kde se zaklapne.

Čištění

Vytáhněte zástrčku!

PLastové díly je možné mýt v myčce na nádobí. Dejte mísu do myčky tak, aby se nemohla deformovat. Neupínat (nesvírat). Spotřebič čistěte pouze vlhkým hadrem. Nepoužívejte čisticí prostředky. Nikdy neponořujte do vody ani nemyjte pod tekoucí vodou.

Zvláštní příslušenství mixér

Obr. 10

Popis přístroje

Obr. 11

- 1 + 2 Nástavec s nožem a s těsnícím kroužkem.
- 3 Nádobu s měrnou stupnicí.
- 4 Úchyt nádoby.
- 5 + 6 Víko.
- 6 Uzávěr víka.

Nebezpečí poranění ostrými noži, rotujícím pohonem!

Nikdy nesahejte do nasazeného mixéru. Mixér snímejte/nasazujte jen pokud je pohon v klidovém stavu.

Mixér provozujte jen ve složeném stavu a s nasazeným víkem.

Nebezpečí opaření!

Při zpracování horké mixované potraviny vystupuje z nálevky ve víku pára. Naplňujte maximálně 0,5 l horké nebo pěnicí tekutiny.

Pozor!

Zpracování tekutin ve skleněném mixéru: Maximálně na stupni 3. Naplňujte maximálně 0,5 horké nebo pěnicí tekutiny.

- Stiskněte uvolňovací knoflík a výkyvné rameno nastavte do pozice 3.
- Sejměte ochranný kryt pohonu mixéru.
- Nasadte mixovací nástavec (označení na podstavci k označení na základním spotřebiči) a otáčejte proti směru hodinových ručiček až na doraz (**obr. 14**).
- Naplňte přísady.

- Maximální množství u mixéru z umělé hmoty, tekutina = 1 l, u skleněného mixéru, tekutina = 0,75 l; pěnicí nebo horké tekutiny maximálně 0,5 l. Optimální zpracovávané množství, pevné potraviny = 50 – 100g.
- Nasadte víko a pevně stiskněte.
- Otočný volič nastavte na požadovaný stupeň.

Doplňování přísad

- Vypněte spotřebič otočným voličem.
- Sejměte víko a naplňte přísady.
nebo
- Vyměňte nálevku a doplňte postupně pevné přísady plnicím otvorem.
nebo
- Plňte tekuté přísady nálevkou.

Po práci

- Spotřebič vypněte otočným voličem.
- Mixér otočte ve směru hodinových ručiček a sejměte.

Rada: Mixér ihned po použití vyčistěte.

Čištění a péče

Nebezpečí úrazu el. proudem!

Základní spotřebič nikdy neponořujte do vody a nikdy nemyjte pod tekoucí vodou. Pozor!

Nepoužívejte drhnoucí čisticí prostředky.

- Vytáhněte zástrčku.
- Základní spotřebič otřete vlhkou utěrkou. Podle potřeby použijte trochu mycího prostředku.
- Poté spotřebič otřete do sucha.

Čištění mísy a základního příslušenství

Plastové díly lze mýt v myčce nádobí.

Umělohmotné díly se v myčce nesmějí vzpříčit, mohly by se zdeformovat.

Čištění mixéru

 **Nebezpečí poranění ostrými noži!**

Nedotýkejte se mixéru holýma rukama.
Za účelem čištění můžete mixér rozložit.

Pozor!

Nepoužívejte drhnoucí čistící prostředky.

Mixovací nůž nelze mýt v myčce nádobí.

Mixovací nůž myjte jen pod tekoucí vodou.

Rada: Po zpracování tekutin často dostačuje vyčištění mixéru bez rozložení. Dejte trochu vody s mycím prostředkem do nasazeného mixéru. Na několik sekund mixér zapněte (u spotřebičů s momentovým stupněm na stupni M). Vylejte mycí vodu a čistou vodou mixér vymyjte.

Rozložení mixéru

- Podstavec mixovací nádoby otáčejte proti směru hodinových ručiček a sejměte.
- Mixovací nůž otáčejte za křídélka proti směru hodinových ručiček. Tak se uvolní.
- Mixovací nůž vyjměte a těsnicí kroužek odstraňte.

Složení mixéru

Nebezpečí poranění!

Mixér nikdy neskládejte na základním spotřebiči.

- Připevněte těsnicí kroužek na nástavec s nožem.
- Mixovací nůž nasadte ze spodu do mixovacího pohonu.
- Pomocí podstavce mixovací nůž pevně zašroubujte.
- Podstavec mixovací nádoby otočte na doraz ve směru hodinových ručiček.

Pomoc při závadách

Při závadách se, prosím, obraťte na náš servis.

Příklady použití

Šlehačka

100 g – 600 g



- Smetanu šlehejte šlehačí metlou 1 1/2 až 4 minuty na stupni 4 (vždy podle množství a vlastností smetany).

Bílek

1 až 8 bílků



- Bílek šlehejte 4 – 6 minut na stupni 4 šlehačí metlou.

Piškotové těsto

Základní recept

2 vejce

2 – 3 polévkové lžice vody

100 g cukru

1 balíček vanilkového cukru

70 g mouky

70 g škrobové moučky

event. prášek na pečivo



- Přísady (bez mouky a škrobové moučky) 4 – 6 minut šlehejte do pěny na stupni 4 šlehačí metlou.
- Otočný ovladač nastavte na stupeň 2 a po lžících přidávejte a zpracujte prosetou mouku a škrobovou moučku cca 1/2 až 1 minutu.

Max. množství: 2 × základní recept

Třené těsto

Základní recept

3 – 4 vejce

200 – 250 g cukru

špetka soli

1 balíček vanilkového cukru nebo kůru

z 1 citronu

200 – 250 g másla (pokojová teplota)

500 g mouky

1 balíček prášku na pečení

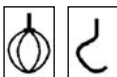
1/8 l mléka



- Všechny přísady zpracujte 1/2 min. na stupni 1, potom cca 3 – 4 min. na stupni 3 míchačí metlou.

Max. množství: 11 – 2 × základní recept

Křehké těsto



Základní recept

125 g másla (pokojevá teplota)
100 – 125 g cukru
1 vejce
špetka soli
trochu citrónové kůry nebo vanilkového cukru
250 g mouky
event. prášek na pečení

- Všechny přísady zpracujte cca 1/2 min. na stupni 1, potom 2 – 3 min. na stupni 2 míchací metlou nebo hnětacím hákem.

Max. množství: 2 × základní recept

Kynuté těsto

Základní recept



500 g mouky
1 vejce
80 g tuku (pokojevá teplota)
80 g cukru
200 – 250 ml vlažného mléka
25 g čerstvého droždí nebo 1 balíček sušeného droždí
kůra z 1 citronu
špetka soli

- Všechny přísady zpracujte 1 min. na stupni 1, potom cca 3-6 min. na stupni 2 hnětacím hákem.

Max. množství: 1 1/2 základní recept

Majonéza

2 vejce
2 malé lžičky hořčice
1 l oleje
2 polévkové lžičce citronové šťávy nebo octa
špetka soli
špetka cukru



Přísady musí mít stejnou teplotu.

- Přísady (ne olej) zpracujte po několik sekund v mixéru na stupni 2.
- Mixér přepněte na stupeň 4 a olej pomalu nalévejte nálevkou a tak dlouho mixujte, až majonéza emulguje.

Servis

Pokud se na Vašem přístroji objeví nějaká závada je Vám k dispozici prodejce nebo spec. servis, kde Váš přístroj pomocí moderních diagnostických postupů otestujeme a v případě potřeby opravíme.

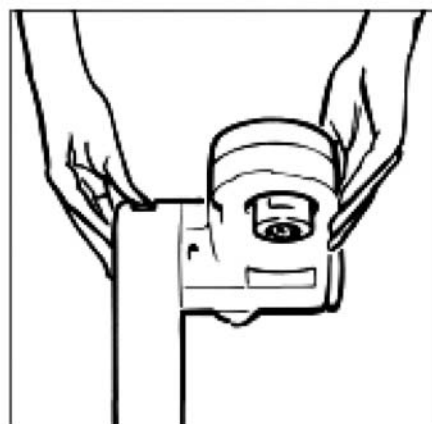
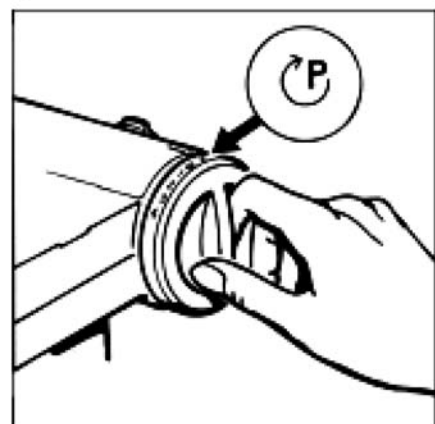
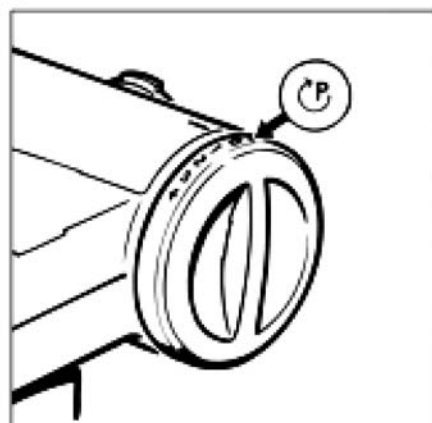
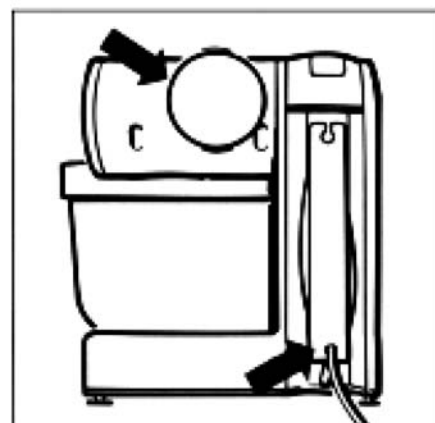
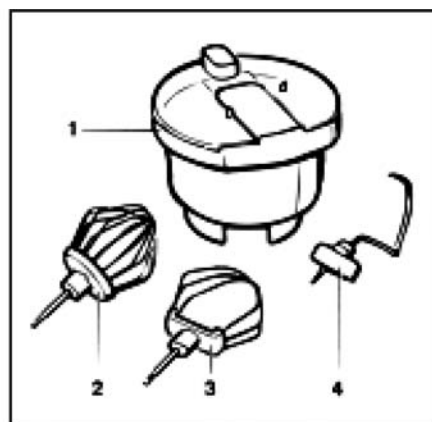
Upozornění

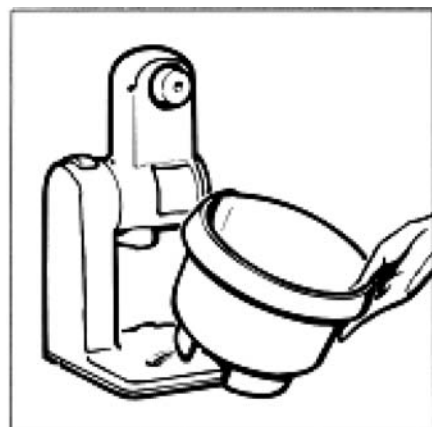
Spojka masomlýnku a unášec v krouhači tvoří mechanickou pojistku proti přetížení, na jejich poškození se nevztahuje záruka.

Při strouhání a krouhání není třeba vyvíjet zbytečný tlak, může dojít k poškození unášече nebo celého přístroje.

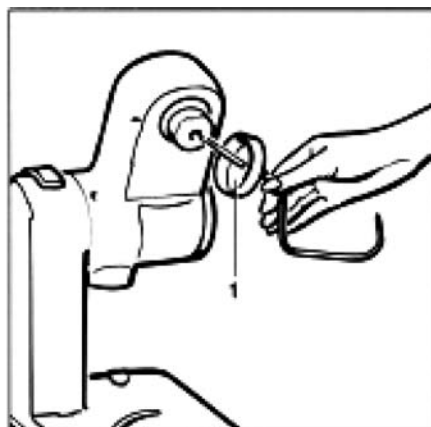
Místo nouzového zlomu

Místo nouzového zlomu chrání pohon před poškozením. Pohonný hřídel praskne při nadměrném zatížení (např. při krájení tvrdého sýra, chleba, housek a silně zdřevnatělé zeleniny nebo při směsnání potravin ve výstupním otvoru). Odstraňte zbytky potravin z unášече. Při novém skládání musí zapadnout ozubení na unášечи do mezery na pohonném hřideli. Pohonný hřídel lze zakoupit v autorizovaném servisu





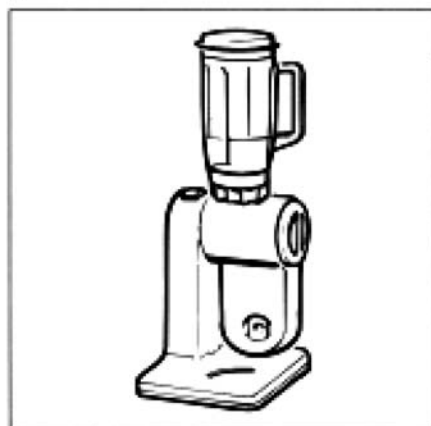
7



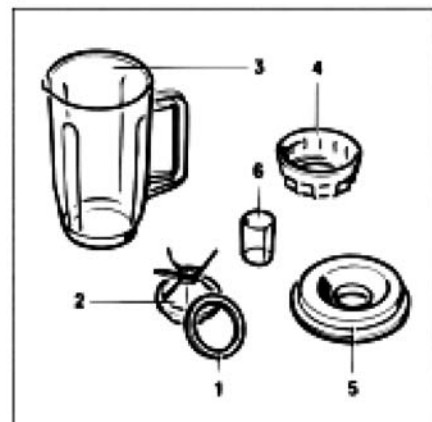
8



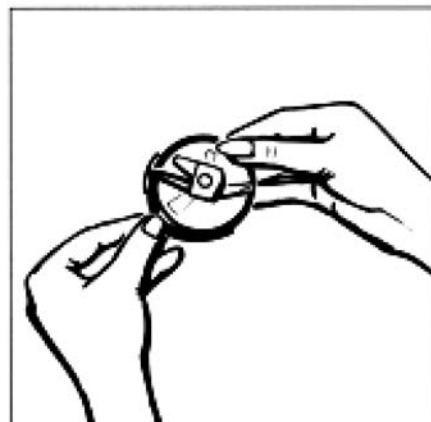
9



10



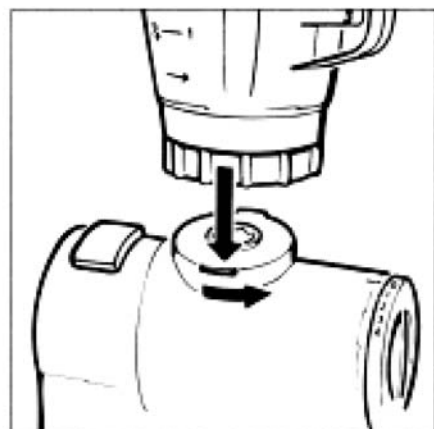
11



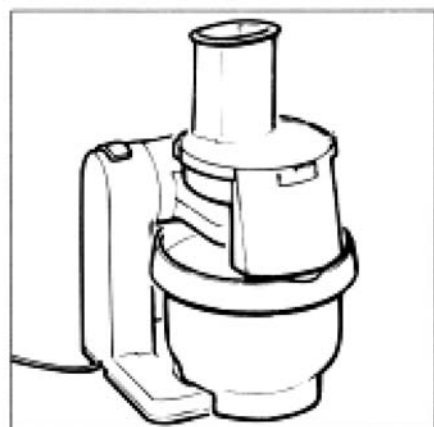
12



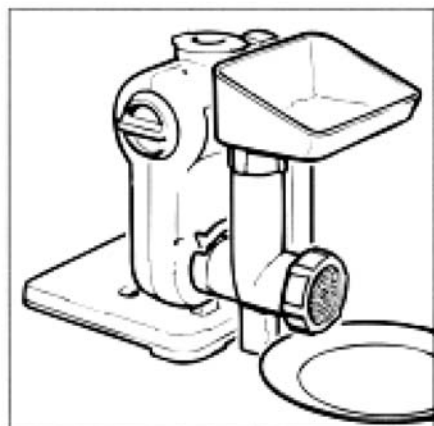
13



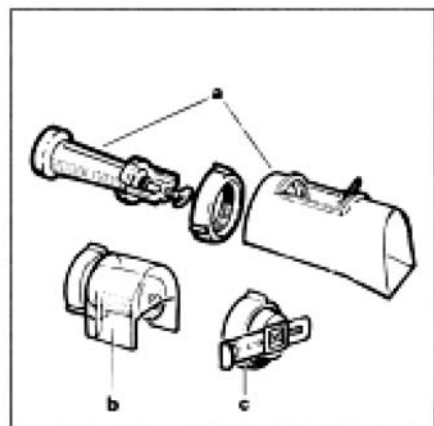
14



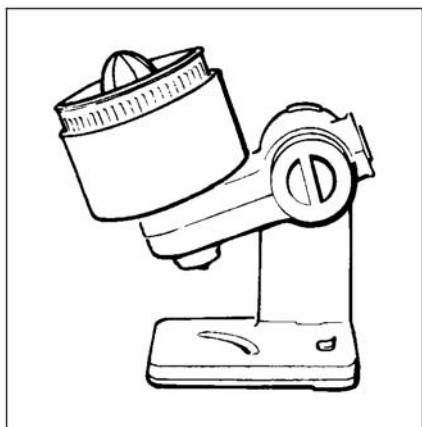
16



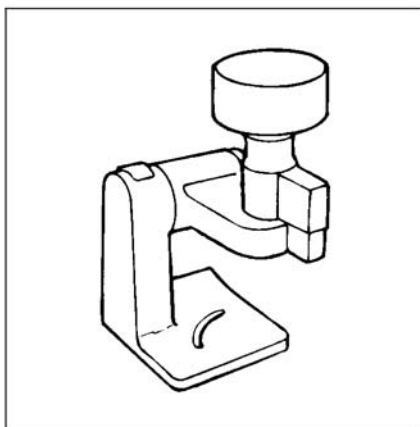
17



18



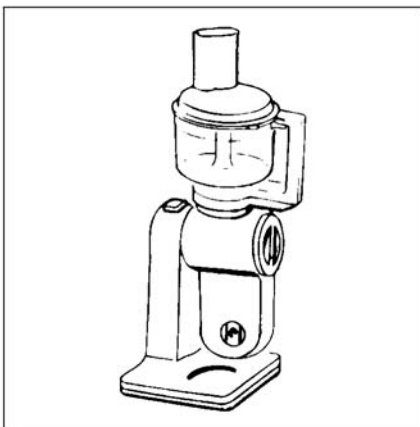
19



20



21



22

Zvláštní příslušenství ke kuchyňským robotům řady MUM4...



MUZ4DS2

Průběhový kráječ se třemi kotouči (= 5 funkcí)



MUZ4EB1

Šlehač na zmrzlinu



MUZ4ER1

Nerezová míchací mísa



MUZ4FV1

Nástavec na lisování drobného ovoce



MUZ4FW101

Mlýnek na maso



MUZ4GM2

Mlýnek na obilí

Zvláštní příslušenství ke kuchyňským robotům řady MUM4...



MUZ4GM3
Mlýnek na koření,
semena a mák



MUZ4JS1
Kotouč na jemné krouhání
(kotouč julien)



MUZ4KP1
Kotouč na hrubé strouhání
brambor (bramboráky), krájení
ovoce a zeleniny na plátky



MUZ4KR3
Míchací mísa bílá,
plastová



MUZ4LS1
Sada děrovaných kotoučů -
průměr otvorů 3 a 6 mm



MUZ4MM3
Multimixer (včetně
3 kotoučů - krouhání,
strouhání, krájení)

Zvláštní příslušenství ke kuchyňským robotům řady MUM4...



MUZ4MX2
Mixer z umělé hmoty



MUZ4MX3
Mixer skleněný



MUZ4PS1
Přídavné struhadlo
na hranolky



MUZ4RS1
Přídavné struhadlo na
bramborák



MUZ4RV1
Přídavné struhadlo
na strouhanku, oříšky,...



MUZ4SV1
Nástavec pro přípravu
stříkaného těsta

Zvláštní příslušenství ke kuchyňským robotům řady MUM4...



MUZ4ZP1

Odšťavňovač citrusových
plodů



MUZ4ZT1

Stojánek na příslušenství

V případě zájmu kontaktujte svého obchodníka
nebo přímo BSH domácí spotřebiče, s. r. o. na telefonním čísle 251 095 564.

Návod k použití

MUZ 4DS 2

Toto příslušenství je přiloženo u MUM4406.

Přídavný elektrický kráječ

Popis kráječe

Obr. 1

1. Nacpávátko.
2. Horní část pláště s plnicím otvorem.
3. Dolní část pláště s výstupním otvorem.
4. Pohonný hřídel.
5. Unašeč.
6. **Otočný krájecí kotouč.**
Strana č. „1“ pro silné plátky.
Strana č. „3“ pro tenké plátky.
7. **Otočný strouhací kotouč.**
Strana č. „2“ pro hrubé strouhání.
Strana č. „4“ pro jemné strouhání.
8. Kotouč na drcení („5“).

Z bezpečnostních důvodů musíte dodržovat následující pokyny.

Nepoužívejte nikdy elektrický kráječ bez horní části pláště.

Kráječ nikdy nenasazujte nebo nesundávejte při běžícím kuchyňském robotu.

Nikdy nesahejte do plnicího otvoru. Vždy používejte nacpávátko.

Nikdy nesahejte do výstupního otvoru.

Pozor! Kotouče jsou ostré a mají hrany.

Složení kráječe

Před prvním použitím jednotlivé části kráječe důkladně opláchněte teplou vodou.

Jednotlivé díly složte následovně.

Obr. 2

1. Dolní část pláště.
2. Pohonný hřídel s unašečem.
3. Kotouč.
4. Horní část pláště.
5. Nacpávátko.

Použití

Horní a dolní část pláště složte tak, aby obě označení (šipka na horní a dolní části) se kryla. Potom horní část pláště otáčejte ve směru hodinových ručiček, až zaskočí. Kráječ nasadte na odpovídající pohon a otočte jím rovněž ve směru hodinových ručiček k zarážce (**obr. 3**).

Kráječ je vhodný s

- **otočným krájecím kotoučem**
ke krájení zeleniny, např. okurek, mrkve, zelí.
Strana č. „1“ pro silné plátky.
Strana č. „3“ pro tenké plátky.
Přepínací stupeň 3.
Vařené, nemoučné brambory krájejte pouze za studena a to na stupni 2 a v pracovní poloze 5. Housky, chleba nebo dřevnatou zeleninu nekrájejte.
- **otočným strouhacím kotoučem**
ke strouhání, např. brambor, jablek, celeru.
Strana č. „2“ pro hrubé strouhání.
Strana č. „4“ pro jemné strouhání.
Stupeň 2 nebo 3.
- **kotoučem na drcení**
k drcení syrových brambor, tvrdého sýra, ořechů, čokolády.
(Čokoláda se musí před drcením uložit na nějakou dobu do chladničky nebo mrazáku).
Stupeň 3.

Potravinu vložte do plnicího otvoru a nacpávátkem vsuňte dovnitř. K dosažení rovnoměrných plátků při tenkém krájení. např. mrkve, ji vsouvajte ve svazku svisle. Jestliže se krájené potraviny vzpříčí, kráječ vypněte, sundajte horní část pláště, vyprázdněte plnicí otvor a odstraňte zbytky.

Při práci v poloze „5“ lze pod výstupní otvor kráječe položit talíř nebo misku (**obr. 4**). Při pracovní poloze 1 podložte hnětací mísu (**obr. 5**).

Pozor!

Zabraňte směsnání potravin ve výstupním otvoru.

Sejmutí a rozložení kráječe

Otočný spínač nastavte na polohu „0“. Kráječ otáčením proti směru hodinových ručiček uvolněte a sundejte. Horní část pláště otočte rovněž proti směru hodinových ručiček a sundejte ji. K vyjmutí kotouče uchopte pohonný hřídel a vytáhněte jej směrem nahoru (obr. 6).

Čistění

Plastové části kráječe lze mýt v myčce na nádobí. K odstranění červeného povlaku, který na kráječi vzniká po krájení mrkve, stačí kráječ otřít hadrem s několika kapkami oleje. Pak kráječ opláchněte nebo omyjte v myčce.

Místo nouzového zlomu

Obr. 7

Místo nouzového zlomu (a) chrání pohon před poškozením. Pohonný hřídel praskne při nadměrném zatížení (např. při krájení tvrdého sýra, chleba, housek a silně zdřevnatělé zeleniny, nebo při směsnání potravin ve výstupním otvoru). Odstraňte zbytky potravin z unašeče. Při novém skládání musí zapadnout ozubení na unašeči (b) do mezery na pohonném hřídeli (a). Pohonný hřídel lze zakoupit v servisní službě.

Zvláštní příslušenství

Obr. 8

Kotouč na krájení bramborových hranolků (a).

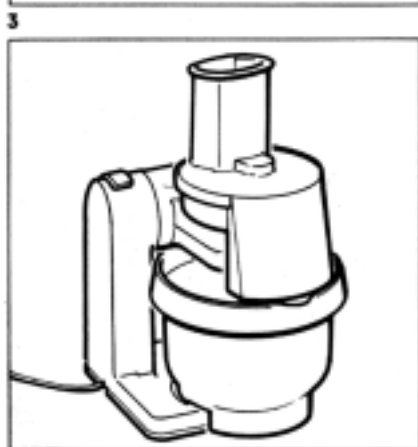
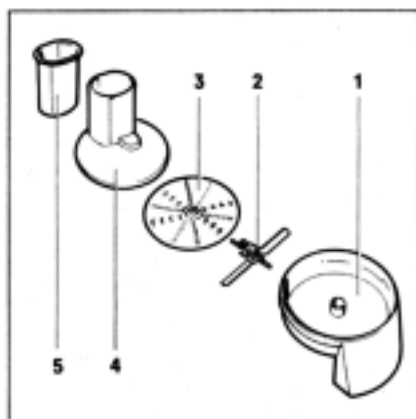
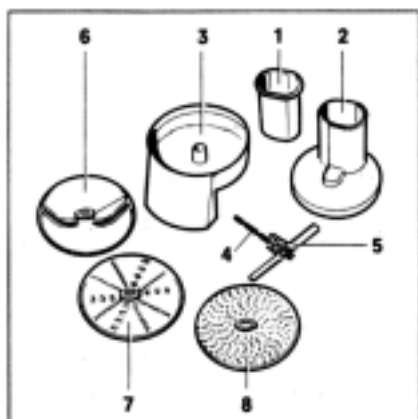
Sundejte kryt kráječe. Nasaďte pohonný hřídel s unašečem a pak kotouč na hranolky noži nahoru. Zavřete plášť a do plnicího otvoru naplňte brambory. Dejte nacpávátko do plnicího otvoru a zapněte spotřebič. Brambory posouvejte. **Spotřebiče vypněte** a znovu naplňte brambory. S kotoučem na hranolky pracujte na stupni 3. **Pozor!** Brambory doplňujte jen při vypnutém spotřebiči.

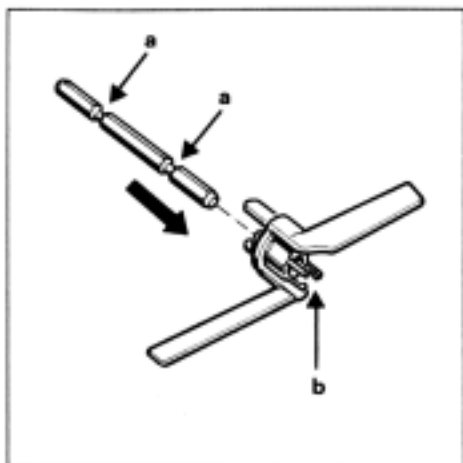
Hrubý strouhací kotouč (b).

K rozmělnování syrových brambor na bramborovou kaši a bramborové knedlíky. Kotouč nasaďte do kráječe korunkami vzhůru a zavřete plášť. S hrubým kotoučem pracujte na stupni 3.

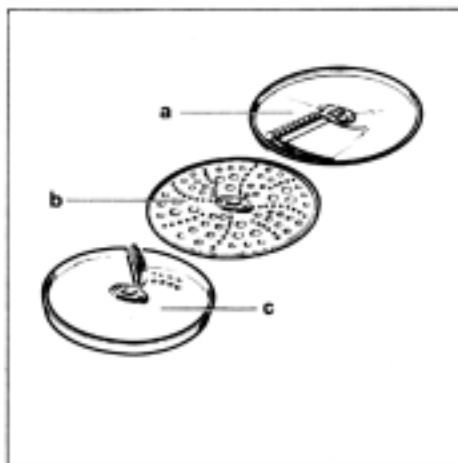
Kotouč julien (c).

Ke krájení zeleniny, brambor, ředkviček, celeru nebo tvrdšího ovoce na dlouhé tenké proužky. U takto nakrájené zeleniny se u stejného množství zkrátí doba vaření. Kotoučem můžete také dát potravinám klasický a velmi dekorativní vzhled. Kotouč nasaďte noži nahoru. Zavřete kryt a naplňte do plnicího otvoru potraviny. Zapněte spotřebič. Nacpávátkem vsouvejte krájené potraviny do spotřebiče. Spotřebič vypněte a znovu naplňte. S tímto kotoučem pracujte na stupni 4. **Pozor!** Krájené potraviny plňte jen při vypnutém spotřebiči.





7



8

Případné technické změny, tiskové chyby a odlišnosti ve vyobrazení jsou vyhrazeny bez upozornění.

Přídavný strojek

Mlýnek na maso

Popis strojku

Obr. 1

1. plášť
2. plnicí miska
3. nacpávátko
4. šnek s unašečem
5. nůž
6. dírkovaný kotouč Ø 4,5 mm
7. šroubovací prstenec.

Z bezpečnostních důvodů dbejte na následujících pokynů:

Mlýnek nikdy nesestavujte na základním spotřebiči.

Nikdy nesahejte do plnicího otvoru, ale vždy používejte nacpávátko.

Mlýnek nikdy nenasazujte ani nesundávejte pokud je kuchyňský robot v chodu.

Mlýnek nikdy nepoužívejte bez dírkovaného kotouče a šroubovacího prstence.

Složení mlýnku

Obr. 1

Jednotlivé části nasazujte do pláště v tomto pořadí:

4. šnek
5. nůž řezací stranou k dírkované straně
6. dírkovaný kotouč výřezem do výstupku na okraji pláště
7. **šroubovací prstenec nasadíte a lehce ho dotáhněte.**

Použití

Obr. 2

Unašeč nasadíte do mezery pohonu, zatlačte proti pohonu a otočte doleva. Dávejte pozor na směr šipek a nápis (auf / zu – otevřeno / zavřeno) na plášti.

Utáhněte pevně šroubovací prstenec. Nasadíte plnicí misku.

S mlýnkem na maso pracujte na přepínacím stupni 4. K posunování masa vždy používejte nacpávátko. Pod mlýnek postavte talíř nebo misku. Při pracovních polohách 2 a 3 lze dát pod mlýnek misku. Do mlýnku nesmějí přijít kosti. Maso na tatarský biftek semelte dvakrát. Dbejte na správnou polohu plnicí misky, obr. 3.

Sundání a rozložení

Přepínač otočte na „0“.

Mlýnek dle pokynů na plášti otočením uvolněte a sundejte.

Po uvolnění šroubovacího prstence vyjměte dírkovaný kotouč, nůž a šnek.

Čistění

Všechny díly mlýnku myjte ručně.

Nepoužívejte drsné čisticí prostředky.

Ihned po mytí osušte dírkovaný kotouč a nůž a naolejujte je potravinářským olejem.

Místo nouzového zlomu

Místo nouzového zlomu šneku s unašečem chrání pohon před poškozením.

Při přetížení se ulomí unašeč na šneku (např. vlivem kostí).

Tuto část snadno vyměňte.

Odšroubujte upevňovací šroub, vyměňte unašeč a znovu pevně zašroubujte.

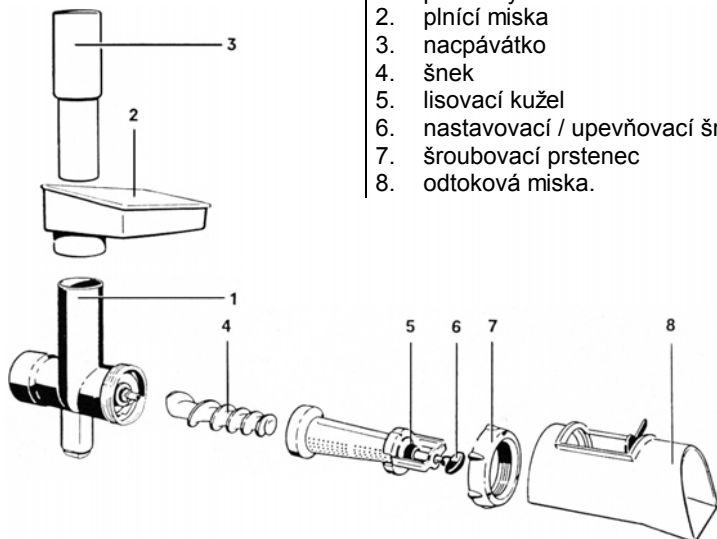
Obdržíte v servisní službě.



Upozornění

Mlýnek na maso není vhodný mýt v myčce, může dojít k oxidaci povrchu.

Odšťavňovací nástavec



Z bezpečnostních důvodů musíte dodržet všechny pokyny, týkající se mlýnku na maso.

Složení

Jednotlivé části vkládejte do pláště v následujícím pořadí:
šnek pro mlýnek na maso
šnek pro odšťavňovací nástavec
plášť pro odšťavňovací nástavec
šroubovací prsteneč pro mlýnek na maso
utáhněte lisovací kužel
nasadte na pohon tak, jak je popsáno u mlýnku. Nasadte a zajistěte odtokovou misku. Nasadte plnicí misku.

Popis nástavce

1. plášť mlýnku na maso
2. plnicí miska
3. nacpávátko
4. šnek
5. lisovací kužel
6. nastavovací / upevňovací šroub
7. šroubovací prsteneč
8. odtoková miska.

Použití

Pracujte na stupni 4.
Nejprve uvolněte upevňovací šroub tak, aby rozdrčená dužina mohla odtékat ještě vlhká.
Pak šroub utahujte tak dlouho, dokud rozdrčená dužina a šťáva nevytékají v požadované formě. Příliš vlhkou dužinu můžete vymačkat ještě jednou.
Odšťavňovací nástavec je vhodný k odšťavňování malin, ostružin, borůvek, rybízu, jablek, rajčat, hrušek atd. Lze zpracovat i šípky, ale musíte je před odšťavňováním 1 hodinu vařit.
Odšťavňováním vzniká dle druhu ovoce buď šťáva nebo ovocná kaše.
Ovocná kaše se obzvláště dobře hodí k výrobě marmelád.
Ke vsouvání ovoce do nástavce používejte pouze nacpávátko.

Sejmutí a rozložení

Viz návod u mlýnku na maso.

Čistění

Viz návod u mlýnku na maso.

Nástavec na stříkané pečivo

Obr. 4

Popis a složení nástavce

1. plášť mlýnku na maso (se šnekem)
 2. plnicí miska
 3. nástavec na stříkané pečivo
 4. šroubovací prstenec mlýnku na maso.
- Nasadíte plnicí misku.

Z bezpečnostních důvodů musíte dodržet pokyny, týkající se mlýnku na maso.

Použití

Pracujte na přepínacím stupni 1, 2 nebo 3. K posouvání potravin do nástavce používejte pouze naczpávátko. Ztvarované těsto při výstupu z hrdla odeberte prkýnkem.

Sejmutí a rozložení

Viz návod u mlýnku na maso.

Čistění

Viz návod u mlýnku na maso.

Nástavec na strouhání

Obr. 5

Popis a složení nástavce

1. plášť mlýnku na maso (se šnekem)
2. plnicí miska
3. sítko
4. šroubovací prstenec pro mlýnek na maso
5. ochranné víko.

Z bezpečnostních důvodů musíte dodržet pokyny, týkající se mlýnku na maso.

Použití

Pracujte na přepínacím stupni 3 nebo 4. Nástavec je vhodný ke strouhání mandlí, oříšků a suchých housek. Oříšky a mandle plňte jen v malých dávkách.

Sejmutí a rozložení

Viz návod u mlýnku na maso.

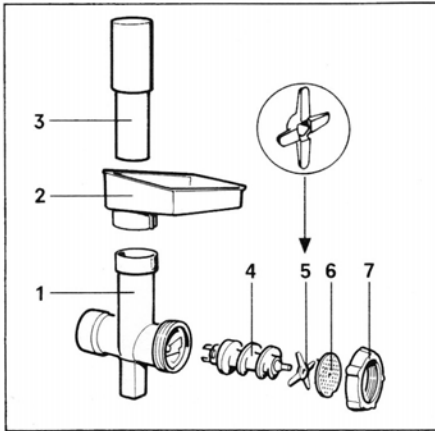
Čistění

Viz návod u mlýnku na maso.

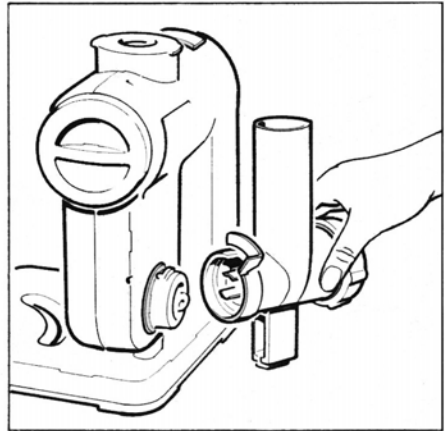
Řešení problémů

Pokud má spotřebič poruchu, obraťte se na náš zákaznický servis.

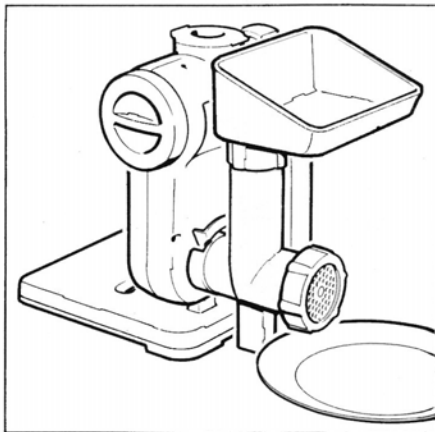
Změny vyhrazeny.



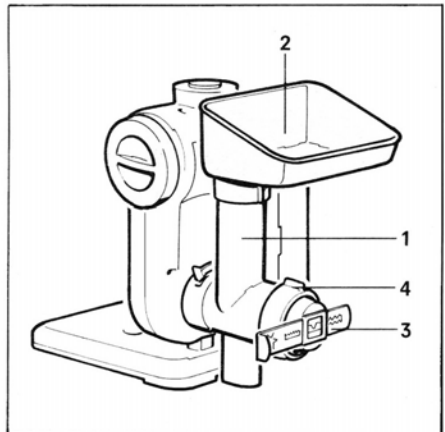
1



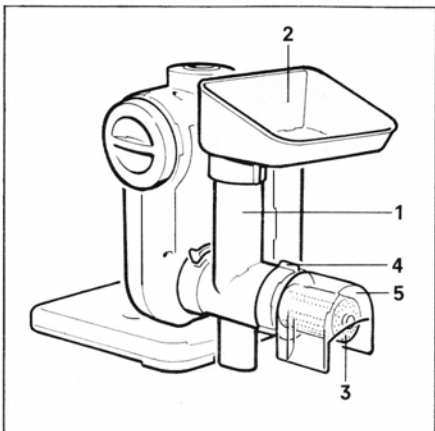
2



3



4



5

Záruční podmínky

společnosti BSH domácí spotřebiče s.r.o.

1. Záruka

Na tento výrobek je v souladu s § 2113 a násl. zákona č. 89/2012 Sb., občanský zákoník, v platném znění, poskytována **záruka za jakost 24 měsíců** (dále jen „záruka“), která běží zpravidla od odevzdání výrobku zákazníkovi. Pokud byla sjednána delší záruka, řídí se tato speciálními pravidly.

Záruka 24 měsíců je poskytována pouze zákazníkovi spotřebiteli a jen na výrobek **k běžnému užívání v domácnosti**. Zákazníkovi podnikateli nebo jiné právnické osobě je poskytnuta 24 měsíční záruka za předpokladu, že se koupě netýká jeho podnikatelské činnosti (např. prádelna, ubytovací služby, restaurační zařízení apod.), způsob užívání je obdobný užívání v domácnosti a výrobek není prokazatelně přetěžován (kumulativně); v ostatních případech je poskytována záruka v délce 6 měsíců. Společnost BSH domácí spotřebiče s.r.o. si vyhrazuje právo omezit plnění záruky nad rámec 6 měsíců v případě, že bude zjevné, že spotřebič není provozován v souladu s výše uvedenými podmínkami.

2. Pořizovací doklad a záruční list

Základním průkazem práv zákazníka je **pořizovací doklad** (paragon, faktura, leasingová smlouva apod.). Pokud byl při prodeji vydán **záruční list**, je tento součástí výrobku s výrobním číslem uvedeným na přední straně tohoto záručního listu. Nedílnou součástí záručního listu je pořizovací doklad. Zákazník si ve vlastním zájmu pořizovací doklad i záruční list pečlivě uschová.

Bezplatný záruční servis je možno poskytnout jen v případě předložení pořizovacího dokladu nebo v případě prodloužené záruky i vyplněného záručního listu a vystaveného certifikátu, pokud byl vydán. Záruční list vyplňuje prodejce a je v zájmu zákazníka zkontrolovat správnost a úplnost uvedených údajů. Záruční list je platný pouze v originálu, na kopie nebude brán zřetel.

3. Uplatnění záruky

Zákazník má v rámci poskytnuté záruky právo na bezplatné, včasné a řádné odstranění reklamované vady výrobku, a to opravou, popřípadě – není-li to vzhledem k povaze (tzn. příčině i projevu) vady neúměrné – právo na výměnu výrobku nebo jeho vadné součásti. Za zákonem stanovených podmínek může být poskytnuta sleva na výrobku anebo může být výrobek vrácen.

Záruční oprava se vztahuje výhradně na vady, které vzniknou průkazně v době platné záruky. Takto vzniklé vady je oprávněn odstranit pouze **autorizovaný servis**. Uplatnit záruku může zákazník u autorizovaného servisu nebo v prodejně, kde byl výrobek zakoupen, a to bez zbytečného odkladu, nejpozději však do konce záruční doby. Zvolí-li zákazník jiný, než nejbližší autorizovaný servis, bude na něm, aby nesl v souvislosti s tím zvýšené náklady.

Autorizovaný servis posoudí oprávněnost reklamace a podle povahy vady výrobku rozhodne o způsobu řešení reklamace.

Seznam autorizovaných servisů je k dispozici na www.bosch-home.com/cz.

Doba, po kterou zákazník nemůže výrobek z důvodu vady používat, se do záruční doby nepočítá. O tuto dobu se záruční doba prodlužuje. Při výměně se **běh záruční doby** neobnovuje. Při opravě nedochází k běhu nové záruční doby týkající se opravené součásti či součástky.

Po provedení záruční opravy je autorizovaný servis povinen vydat zákazníkovi čitelnou kopii opravního listu. **Opravní list** slouží k prokazování práv zákazníka, proto je ve vlastním zájmu zákazníka před podpisem opravního listu zkontrolovat jeho obsah a kopii opravního listu pečlivě uschovat.

Zákazník je povinen poskytnout autorizovanému servisu **součinnost** k ověření existence reklamované vady a k jejímu odstranění (včetně odpovídajícího potřebného vyzkoušení nebo demontáže výrobku).

Při uplatnění reklamace předá zákazník **výrobek čistý** v souladu s hygienickými předpisy nebo obecnými hygienickými zásadami včetně všech jeho součástí a příslušenství, umožňujících takové ověření a odstranění vady. V případě, že výrobek nedodá kompletní a je-li kompletnost výrobku nezbytná k zjištění existence reklamované vady a/nebo k jejímu odstranění, běh lhůty k vyřízení reklamace začíná až dodáním chybějících součástí.

4. Neoprávněnost reklamace

Reklamacie není oprávněná v případech, vznikla-li závada nebo poškození:

- a) prokazatelně nesprávným užíváním výrobku (např. v rozporu s návodem, s pokyny uvedenými na obalu výrobku či v záručním listě, užíváním v rozporu s obecně známými pravidly užívání předmětného výrobku, provozem při nesprávném napájecím napětí, připojování na nedovolené zdroje proudu, užíváním zboží v nevhodných podmínkách – vlhko, prašnost, extrémní tvrdost vody apod.) anebo jiným nesprávným jednáním uživatele (např. neodbornou instalací či zapojením);
- b) prokazatelně nedovolenými zásahy do přístroje (konstrukční nebo jiná úprava, neodborná montáž), živelnou katastrofou nebo mechanickým poškozením výrobku;
- c) nese-li předložený záruční list zjevné známky provedených změn údajů nebo je-li na výrobku odlišné výrobní číslo od toho, jež je uvedeno v záručním listě;
- d) u estetických komponentů, nezajišťujících funkčnost výrobku z důvodu:
 - transportního poškození nebo přemístování (poškrábání, promáčknutí, praskliny, rozbitá skla a police apod.)
 - nefunkčních estetických komponentů jako jsou madla, skla, ovládací spínače apod., které jsou důsledkem běžného opotřebení
 - změny barvy plastových komponentů (jedná se o běžný fyzikálně chemický jev po čase používání)
 - vady spotřebních materiálů, u kterých je doba životnosti daná charakterem součástky (žárovky, vodní filtry, vzduchové, prachové filtry, uhlíkové filtry všeho druhu, akumulátory, baterie, apod.)
 - vady příslušenství a volitelné výbavy, způsobené nevhodnou manipulací nebo nepřiměřeným zacházením

Ze záručních oprav jsou vyloučeny případy běžné údržby nebo čištění, instalace, programování, kontroly parametrů výrobku.

5. Náhradní díly

Záruka na samostatně prodané náhradní díly výrobku je poskytována v délce 6 měsíců, a to za předpokladu jeho odborné instalace.

6. Pozáruční servis

V případě placené pozáruční opravy provedené autorizovaným servisem se poskytuje záruka v délce 24 měsíců.

7. Rozšířená záruka nad rámec zákona

U spotřebičů (pračky, myčky) sériově vybavených systémem **Aqua-Stop** (patent BSH) je výrobcem poskytnuta záruka na škody způsobené chybou tohoto systému. Na tyto škody je zákazníkovi spotřebiteli poskytnuta náhrada, a to po celou dobu životnosti spotřebiče. Vyloučena je náhrada škody v případě, kdy nebyl spotřebič zapojen do elektrického obvodu pod proudem.

8. Upozornění pro prodejce

Prodejce je povinen vyplnit správně a úplně záruční list v den prodeje výrobku. Při případné předprodejní reklamaci je třeba předložit řádně vyplněný reklamační protokol a pořizovací doklad (fakturu).

9. Ochrana osobních údajů

Osobní údaje zákazníka kupujícího budou použity výhradně k účelům pro zpracování objednávek a k případnému vyřízení záruky v souladu se zák. č. 101/2000 Sb., o ochraně osobních údajů.

10. Prohlášení o hygienické nezávadnosti výrobků

Všechny výrobky distribuované společností BSH domácí spotřebiče s.r.o. a přicházející do styku s potravinami splňují požadavky o hygienické nezávadnosti dle zákona č.258/2000 Sb., vyhlášky 38/2001 Sb. Toto prohlášení se vztahuje na všechny výrobky přicházející do styku s potravinami uvedené v aktuálním ceníku společnosti BSH domácí spotřebiče s.r.o.

Ujištění dovozce o vydání prohlášení o shodě

Vážený zákazníku,
dle § 13, odst.5 zákona č.22/1997 Sb. Vás ujišťujeme, že na všechny výrobky distribuované společností BSH domácí spotřebiče s.r.o. našim obchodním partnerům bylo vydáno prohlášení o shodě ve smyslu zákona č. 22/1997 Sb a nařízení vlády č. 17/2003 Sb., 616/2006 Sb. a 22/2003 Sb. a příslušných nařízení vlády. Toto ujištění dovozce o vydání prohlášení o shodě se vztahuje na všechny výrobky včetně plynových spotřebičů, které jsou obsaženy v aktuálním ceníku firmy BSH domácí spotřebiče s.r.o.

B/S/H/

Kontakt na servis domácích spotřebičů BOSCH

BSH domácí spotřebiče s.r.o.
Radlická 350
158 00 Praha 5

Příjem oprav
Tel.: +420 251 095 546
Email: **opravy@bshg.com**

Objednávky příslušenství a náhradních dílů
Tel.: +420 251 095 556
Email: **dily@bshg.com**

Zákaznické poradenství
Tel.: +420 251 095 555
Email: **bosch.spotrebice@bshg.com**

Aktuální informace o servisu naleznete na internetových stránkách **www.bosch-home.com/cz**.
Zde máte možnost sjednat opravu pomocí online formuláře.

Návod na obsluhu

MUM 4406

Prípadné technické zmeny, tlačové chyby a odlišnosti vo vyobrazení sú vyhradené bez upozornenia.

Pred čítaním si prosím rozložte stránky s ilustráciami.

Všeobecné bezpečnostné pokyny

Prečítajte si prosím pozorne všetky nasledujúce informácie. Obsahujú dôležité pokyny pre bezpečnosť, používanie a údržbu spotrebiča. Uchovajte si návod na obsluhu na bezpečnom mieste a odovzdajte ho prípadnému ďalšiemu vlastníkovi.

Tento spotrebič zodpovedá uznávaným technickým predpisom a zodpovedajúcim bezpečnostným ustanoveniam pre elektrické spotrebiče. Opravy spotrebičov môže vykonávať len odborník. Nevhodné opravy môžu pre užívateľa znamenať značné nebezpečenstvo. Výrobca nezodpovedá za príp. škody, vzniknuté použitím spotrebiča na iné účely, ako na ktoré je určený alebo za škody, spôsobené nesprávnym ovládaním. Dôsledne dodržiavajte nasledujúce pokyny.

- Neuvádzajte do prevádzky poškodený spotrebič.
- Pre zaistenie bezpečnej prevádzky zapojte a používajte spotrebič v súlade s údajmi na typovom štítku.
- V prípade poruchy odpojte spotrebič od siete (vytiahnutím zástrčky).
- Pri odpájaní zo siete neťahajte za kábel, ale za zástrčku.
- Nevedzte kábel cez ostré hrany, ani ho nepoužívajte na prenášanie spotrebiča.
- Nevedzte kábel cez horúcu platňu alebo cez otvorený plameň.
- Opravy a zásahy do spotrebiča nechajte vykonávať len odborníka (servis).
- Deťom dovoľte používať el. spotrebiče len pod dozorom.
- Spotrebič čistite len suchou alebo vlhkou handrou. Predtým odpojte zástrčku zo siete. Nikdy neponárajte spotrebič do vody.

- Doslúžili spotrebič okamžite učiňte nepoužiteľným. Vytiahnite zástrčku (zo siete) a prestrihnite kábel. Potom ho nechajte riadne zlikvidovať.

Pokyny k likvidácii

Náš tovar je na prepravu dostatočne zabezpečený obalom. Obal sa skladá z recyklovateľných materiálov, ktoré môžu byť opäť využité ako sekundárne suroviny. Na možnosti nakladania s opotrebovanými spotrebičmi sa informujte na obecnom príp. miestnom zastupiteľstve.

Údržba

Spotrebič nevyžaduje údržbu.

Bezpečnostné pokyny pre použitie spotrebiča

- Miešacie a nástavce na miesenie a taktiež prídavné spotrebiče môžete pridávať alebo odoberať len keď je robot vypnutý.
- Spotrebič zapínajte len ak je pripravený na použitie a príslušné nástavce alebo prídavné spotrebiče sú pripojené.
- Nikdy nesiahajte do misy alebo do prídavného spotrebiča, ak je kuchynský robot v prevádzke. Pozor! Ešte aj po vypnutí kuchynský robot určitý čas dobieha.
- Pracujte vždy na uvedenom prepínačom stupni.
- Pri práci s mixérom, rezacím a strúhacím nástavcom používajte vždy misu na miešanie a veko.
- Nenechávajte spotrebič v dosahu detí.
- Nikdy neponárajte spotrebič do vody, ani neumývajte pod tečúcou vodou. Nenechávajte spotrebič bez dozoru. Nepoužívajte ho ani nepokladajte v blízkosti dresu plného vody.
- **Po každom použití a pred každým čistením vytiahnite el. zástrčku.**
- **Pri poškodení napájacieho kábla musí byť spotrebič opravený v našom servise, pretože je na to potrebné špeciálne náradie.**

Upozornenie

Kuchynský robot je určený len pre použitie v domácnosti. Pri spracovávaní neprekračuje množstvá bežné pre domácnosť. Potom nechajte spotrebič na chvíľu vypnutý.

Popis spotrebiča

Obr. 1

Základná časť spotrebiča s otočným pohonom.

- 1 Otočný volič so 4 rýchlostnými stupňami.
- 2 Uvoľňovacie tlačidlo pre otočný pohon.
- 3 Pohon mixéra.
- 4 Pohon priebehového strúhača.
- 5 Ochranný kryt.

Obr. 2

- 1 Miešacia misa s vekom.
- 2 Šľahacia metla.
- 3 Miešacia metla.
- 4 Hák na miesenie s deflektorom cesta.

Zvláštne príslušenstvo

Obr. 10

Mixér.

Obr. 16

Priebehový strúhač s 3 kotúčmi a ako zvláštne príslušenstvo kotúč na strúhanie zemiakov na hranolky.

Obr. 17

Mlynček na mäso.

Obr. 18

Nástavce k mlynčeku na mäso:

- a Odšťavovač ovocia, šípok, paradajok.
- b Prídavné strúhadlo.
- c Lis na cesto (na výrobu striekaného pečiva).

Obr. 19

Lis na citrusové plody.

Obr. 20

Mlynček na obilie, korenie, semená a mak s oceľovým drvičom, vhodný aj pre olejové semená.

Obr. 21

Mlynček na obilie s kamenným drvičom, nevhodný pre mletie olejových semien.

Obr. 22

Multi-mixér.

Dôležité upozornenie!

Nespúšťajte mlynček n obilie, pokým je nastavovací prstenec na č. 1 alebo menej. Mohlo by dôjsť k zablokovaniu mlecích kameňov a následnému poškodeniu.

Nastavenie kameňov pre najjemnejšie mletie vykonajte nasledovne:

1. Nastavovací prstenec dajte do polohy č. 2 alebo 3.
2. Uvedte mlynček do chodu.
3. Postupne otáčajte nastavovacím prstencom smerom k polohe č. 1 a ďalej, čím dochádza k priblíženiu mlecích kameňov. Postupujte takto tak dlho, kým nebudete počuť slabé škrtanie mlecích kameňov o seba. Tým je nastavenie vykonané.

Tento postup dodržujte vždy, keď po hrubšom mletí budete vyžadovať jemné mletie.

Pozn.: Polohy pod č. 1 nastavovacieho prstenca sú určené na to, aby aj po dlhšom používaní (opotrebení mlecích kameňov) bolo možné nastaviť jemné mletie.

Poistka

Ak dôjde k takému zaťaženiu, ktoré by spotrebič zablokovalo, spotrebič sa automaticky vypne. Aby ste spotrebič opäť mohli uviesť do prevádzky, musíte najskôr prepojiť späť na 0/Off. Ak je to potrebné, nechajte spotrebič vychladnúť, prípadne znížte spracovávané množstvo alebo odstráňte časť spracovávanej potraviny, spôsobujúcej nadmerné zaťaženie.

Pracovné miesto

Kuchynský robot je potrebné počas použitia postaviť na pevnú rovnú podložku (pracovnú diskú kuchynskej linky). Nepokladajte spotrebič vedľa drezu naplneného vodou! Vetracie otvory na spodnej strane spotrebiča musia zostať voľné.

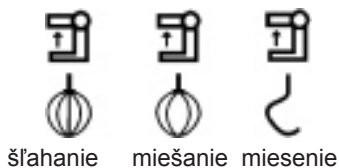
Uvedenie do prevádzky

Odviňte kábel na dostatočnú dĺžku a zaistíte (**Obr. 3**).

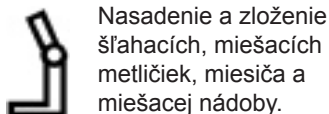
Univerzálnu zástrčku zasuňte do zásuvky. Po stlačení uvoľňovacieho tlačidla vychýľte pohon. (**Obr. 3**).

Pre nasadenie, pripojenie a odstránenie a pre prácu s prídavnými nástavcami sú možné nasledujúce polohy.

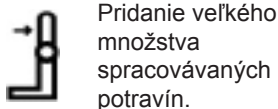
Poloha 1



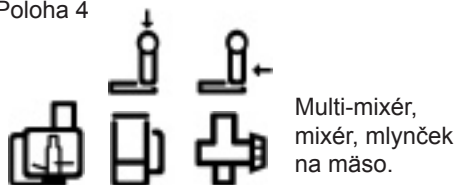
Poloha 2



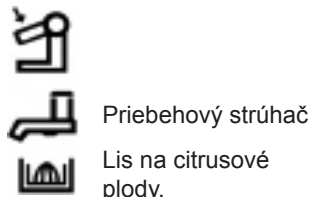
Poloha 3



Poloha 4



Poloha 5



Pre väčšie množstvo môže byť mlynček na mäso nastavený na polohu 2 alebo 3, priebehový strúhač a lis na citrusové plody na polohu 1.

Zarážky bránia vychýleniu pohonu cez polohu 3 alebo 4.

Obr. 4

Otočný volič má 4 rýchlostné stupne

- 1 Pomalé otáčky
- 2 + 3 Stredné otáčky
- 4 Rýchle otáčky

okrem toho:

○ = Vypnuté

Ⓟ = Parkovacia pozícia


Parkovacia pozícia Ⓟ

Obr. 5


Pomocou parkovacej pozície Ⓟ je potrebné pohon pred a po skončení každého prac. chodu nastaviť do vychýľovacej polohy.

Otočný prepínač držte v polohe Ⓟ tak dlho, pokým sa robot sám nevypne. Len v tejto polohe sa dá pohon po uvoľnení vychýliť a je možné nasadiť alebo zložiť nástavec ako aj miešaciu misu. Kuchynský robot už nebeží, ak je dosiahnutá parkovacia poloha Ⓟ už pri vypnutí. Keď otočný prepínač pustíte, automaticky sa prepne späť na polohu „0“.

Využitie miešacích a šľahacích nástavcov - príklady

	Metly na šľahanie len na úplne ľahké hmoty (napr. šľahačku, sneh z bielkov, omáčky, piškótové cesto)	Miešacia metlička alebo hák na miesenie.	Hák na miesenie na kysnuté cestá a ťažké cestá
Šľahačka	<p>Sneh z bielok</p> <p>100 g až 600 g</p> <p>1 až 8 bielkov</p>	<p>Piškótové cesto</p> <p>3 vajcia</p> <p>3 až 4 polievkové lyžice horúcej vody,</p> <p>150 g cukru, 1 balíček vanilkového cukru alebo kôru z 1/2 citrónu, 100 g múky, 100 g škrobu alebo prášku do pečiva</p>	<p>Trené cesto</p> <p>3-4 vajcia, 200 až 250 g cukru, štipka soli, 1 balíček vanilkového cukru alebo kôru z 1/2 citrónu, 200 až 250 g masla, 500 g múky, prášok do pečiva, 1/8 mlieka</p>
Cca 1/2 až 4 min. na stupni 4 podľa množstva a vlastností šľahačky	Cca 4 až 5 min. na stupni 4 podľa množstva a požadovanej tuhosti	<p>Krehké cesto</p> <p>125 g masla, 100 až 125 g cukru, 1 vajce, štipka soli, trochu citrónovej kôry alebo vanilkový cukor, 250 g múky</p>	<p>Kysnuté cesto</p> <p>1/8 až 1/4 vlašného mlieka, 1 vajce, 80 g tuku, 80 g cukru, 500 g múky, 25 g čerstvého drożdžia alebo 1 bal. sušeného drożdžia, kôra z 1/2 citrónu, štipka soli</p>
Maximálna náplň	2 x základný recept	<p>Dajte všetky potraviny dokopy do miešacej nádoby. Tuk musí byť mäkký (izbová teplota)</p> <p>Cca 1/2 minúty na stupni 1 potom cca 3 - 4 minúty na stupni 3</p>	<p>Dajte všetky potraviny dokopy do miešacej nádoby. Tuk musí byť mäkký (izbová teplota)</p> <p>Cca 1/2 minúty na stupni 1 potom cca 2 - 3 minúty na stupni 2</p>
		1,5-2x zákl. recept	1000 g suchej múky

Nasadenie metiel, háku na miesenie a miešacej misy

- Aby ste dostali požadovanú polohu, otočný volič nastavte do parkovacej polohy  a držte ho, pokým pohon nezostane stáť. Ak sa pohon nepohybuje, je v požadovanej polohe (**obr. 5**).
- Stlačte uvoľňovacie tlačidlo a vychýľte pohon hore (**obr. 6**).
- Mlešiaciu misu nasadte na spodnú dosku (**obr.7**).
- Nasadte metličky, prípadne hák na miesenie tak, aby zaklapli (**obr. 8**).
- Pri háku na miesenie otáčajte deflektorom (**obr. 8/1**), kým hák zaklapne.
- Stlačte uvoľňovacie tlačidlo a nastavte pohon do pracovnej polohy. Miešacia misa je pritom držaná medzi spodnou doskou a pohonom (**obr. 9**).
- Na misu potom nasadte veko, ktoré zamedzí víreniu múčneho prachu na počiatku miešania a miesenia (**obr. 9/1**).

Zloženie metličiek, háku na miesenie, miešacej misy a veka

- Otočný volič nastavte do parkovacej polohy, držte, kým sa zastaví pohon (**obr. 5**).
- Stlačte uvoľňovacie tlačidlo a nadvihnite ľahko pohon. Zložte veko a vychýľte pohon až do polohy, kde sa zaklapne.
- V prípade, že je cesto ťažké, držte pevne misu.
- Vyberte metličky príp. hák na miesenie.
- Veko môže byť zložené aj počas prevádzky.

Uchopte veko za držadlo, stlačte smerom dolu a potom vyťahnite dopredu. Na opätovné nasadenie nasadte veko spredu na miešaciu misu a podsuňte pod rameno pohonu až do polohy, kde sa zaklapne.

Čistenie

Vytiahnite zástrčku!

Plastové diely je možné umývať v umývačke riadu. Dajte misu do umývačky tak, aby sa nemohla deformovať. Neupínať (nezvierať). Spotrebič čistite len vlhkou handrou. Nepoužívajte čistiace prostriedky. Nikdy neponárajte do vody ani neumývajte pod tečúcou vodou.

Zvláštne príslušenstvo mixér

Obr. 10

Popis zariadenia

Obr. 11

- | | |
|-------|---|
| 1 + 2 | Nástavec s nožom a s tesniacim krúžkom. |
| 3 | Nádoba s mernou stupnicou. |
| 4 | Úchyt nádoby. |
| 5 + 6 | Veko. |
| 6 | Uzáver veka. |



Nebezpečenstvo poranenia ostrými nožmi, rotujúcim pohonom!

Nikdy nesiahajte do nasadeného mixéra. Mixér skladajte/nasadzujte len ak je pohon v stave kľudu. Mixér prevádzkujte len v zloženom stave a s nasadeným vekom.



Nebezpečenstvo oparenia!

Pri spracovaní horúcej mixovanej potraviny vystupuje z nálevky vo veku para. Naplňte maximálne 0,5 l horúcej alebo peniacej tekutiny.

Pozor!

Spracovanie tekutín v sklenenom mixéri: Maximálne na stupni 3. Naplňte maximálne 0,5 horúcej alebo peniacej tekutiny.

- Stlačte uvoľňovacie tlačidlo a výkyvné rameno nastavte do pozície 3.
- Zložte ochranný kryt pohonu mixéra.

- Nasadíte mixovací nástavec (označenie na podstavci pre označenie na základnom spotrebiči) a otáčajte proti smeru hodinových ručičiek až na doraz (**obr. 14**).
- Naplňte prísady.
- Maximálne množstvo pri mixéri z umelej hmoty, tekutina = 1 l, pri sklenenom mixéri, tekutina = 0,75 l; peniacej alebo horúcej tekutiny maximálne 0,5 l. Optimálne spracovávané množstvo, pevné potraviny = 50 – 100g.
- Nasadíte veko a pevne stlačte.
- Otočný volič nastavte na požadovaný stupeň.

Doplňovanie prísad

- Vypnite spotrebič otočným voličom.
- Zložte veko a naplňte prísady. alebo
- Vyberte nálevku a doplňujte postupne pevné prísady plniacim otvorom. alebo
- Plňte tekuté prísady nálevkou.

Po práci

- Spotrebič vypnite otočným voličom.
- Mixér otočte v smere hodinových ručičiek a zložte.

Rada: Mixér ihneď po použití vyčistite.

Čistenia a údržba

Nebezpečenstvo úrazu el. prúdom!

Základný spotrebič nikdy neponárajte do vody a nikdy neumývajte pod tečúcou vodou.

Pozor!

Nepoužívajte drsné čistiace prostriedky.

- Vytiahnite konektor sieťovej šnúry.
- Základný spotrebič utrite vlhkou utierkou. Podľa potreby použite trochu čistiaceho prostriedku.
- Potom spotrebič utrite do sucha.

Čistenie misy a príslušenstva

Plastové diely je možné umývať v umývačke riadu. Plastové diely sa v umývačke nesmú zaseknúť, mohli by sa zdeformovať.

Čistenia mixéra



Nebezpečenstvo poranenia ostrými nožmi!

Nedotýkajte sa mixéra holými rukami. Za účelom čistenia môžete mixér rozložiť.

Pozor!

Nepoužívajte drsné čistiace prostriedky. Mixovací nôž nie je možné umývať v umývačke riadu. Mixovací nôž umývajte len pod tečúcou vodou.

Rada: Po spracovaní tekutín často stačí vyčistenie mixéra bez rozloženia. Dajte trochu vody s čistiacim prostriedkom do nasadeného mixéra. Na niekoľko sekúnd mixér zapnite (pri spotrebičoch s momentovým stupňom na stupni M). Vylejte čistiacu vodu a čistou vodou mixér vyumývajte.

Rozloženie mixéra

- Podstavec mixovacej nádoby otáčajte proti smeru hodinových ručičiek a zložte.
- Mixovací nôž otáčajte za krídelká proti smeru hodinových ručičiek. Tak sa uvoľní.
- Mixovací nôž vyberte a tesniaci krúžok odstráňte.

Zloženie mixéra



Nebezpečenstvo poranenia!

Mixér nikdy neskladajte na základnom spotrebiči.

- Pripevnite tesniaci krúžok na nástavec s nožom.
- Mixovací nôž nasadíte zospodu do mixovacieho pohonu.
- Pomocou podstavca mixovací nôž pevne zaskrutkujte.
- Podstavec mixovacej nádoby otočte na doraz v smere hodinových ručičiek.

Pomoc pri poruchách

Pri poruchách sa prosím obráťte na náš servis.

Príklady použitia

Šľahačka

100 g - 600 g

- Šľahačku spracujte šľahacou metlou 1 1/2 až 4 minúty na stupni 4 (podľa množstva a vlastností smotany).



Bielka

1 až 8 bielkov

- Bielka šľahajte 4 až 6 minút na stupni 4 šľahacou metlou.



Píškótové cesto

Základný recept

2 vajcia

2 - 3 polievkové lyžice vody

100 g cukru

1 balíček vanilkového cukru

70 g múky

70 g škrobovej múčky

poprípade prášok do pečiva

- Prísady (bez múky a škrobovej múčky) 4 - 6 minút šľahajte na stupni 4 šľahacou metlou.
- Otočný prepínač nastavte na stupeň 2 a po lyžiciach pridávajte a spracujte preosiatu múku a škrobovú múčku cca 1/2 až 1 minútu.



Maximálne množstvo: 2 × základný recept

Trené cesto

Základný recept

3 - 4 vajcia

200 - 250 g cukru

štipka soli

1 balíček vanilkového cukru alebo kôra z

1/2 citrónu

200 - 250 g masla alebo margarínu (izbová teplota)

500 g múky

1 balíček prášku do pečiva

1/8 l mlieka

- Všetky prísady spracujte 1/2 min. na stupni 1, potom cca 3 - 4 min. na stupni 3 metlou na miešanie.

Maximálne množstvo: 1 1/2-2 x zákl. recept



Krehké cesto

Základný recept

125 g masla (izbová teplota)

100 - 125 g cukru

1 vajce

štipka soli

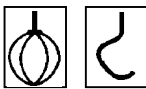
trochu citrónovej kôry alebo vanilkového cukru

250 g múky

poprípade prášok do pečiva

- Všetky prísady spracujte cca ½ min. na stupni 1, potom 2 - 3 min. na stupni 2 metlou na miešanie alebo hákom na miesenie.

Maximálne množstvo: 2 × základný recept



Servis

Ak sa na vašom spotrebiči objaví nejaká porucha, je vám k dispozícii predajca alebo špecializovaný servis, kde váš spotrebič pomocou moderných diagnostických prístrojov otestujeme a v prípade potreby opravíme.

Upozornenie

Spojka mäsomlynčeka a unášač v strúhači tvoria mechanickú poistku proti preťaženiu, na ktorých poškodenie sa nevzťahuje záruka. Pri strúhaní nie je potrebné vyvíjať zbytočný tlak, môže dôjsť k poškodeniu unášača alebo celého spotrebiča.

Kysnuté cesto

Základný recept

500 g múky

1 vajce

80 g tuku (izbová teplota)

80 g cukru

200 - 250 ml vlažného mlieka

25 g čerstvého droždia, alebo 1 balíček sušeného droždia

kôra z ½ citrónu

štipka soli

- Všetky prísady spracujte ½ min. na stupni 1, potom cca 3 - 6 min. na stupni 2 hákom na miesenie.

Maximálne množstvo: 1 ½ základný recept



Miesto núdzového zlomu

Miesto núdzového zlomu chráni pohon pred poškodením. Pohonná hriadeľ praskne pri nadmernom zaťažení (napr. pri krájaní tvrdého syra, chleba, žemlí a značne zdrevnatenej zeleniny alebo pri stlačení potravín vo výstupnom otvore). Odstráňte zvyšky potravín z unášača. Pri novom skladaní musí zapadnúť ozubenie na unášači do medzery na pohonnej hriadeľi. Pohonnú hriadeľ je možné zakúpiť v autorizovanom servise.

Majonéza

2 vajcia

2 malé lyžičky horčice

¼ l oleja

2 polievkové lyžice citrónovej šťavy alebo octu

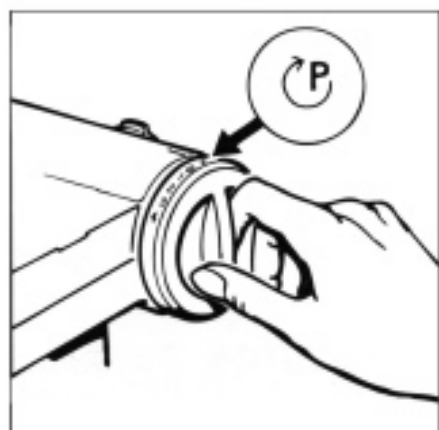
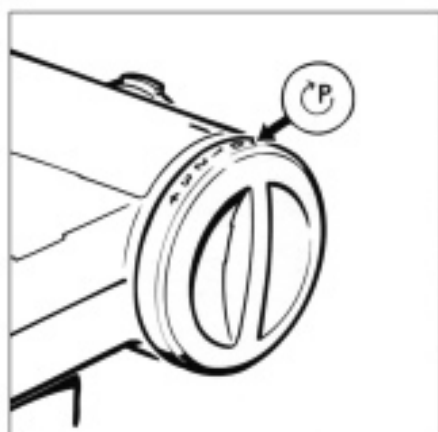
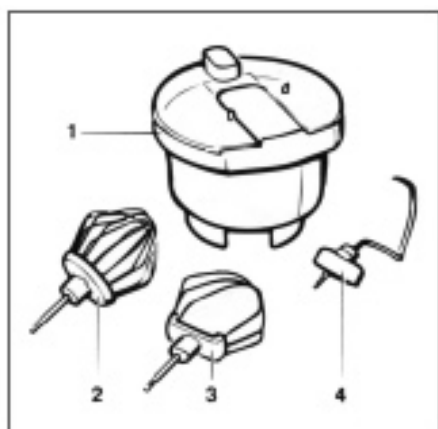
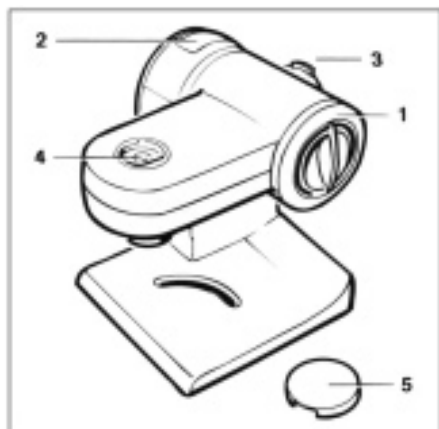
štipka soli

štipka cukru

Prísady musia mať rovnakú teplotu.

- Prísady (nie olej) spracujte niekoľko sekúnd v mixéri na stupni 2.
- Mixér prepnite na stupeň 4 a olej pomaly nalievajte nálevkou a tak dlho mixujte, pokiaľ majonéza emulguje.







7



8



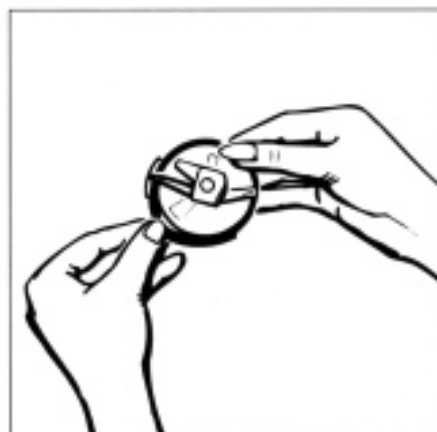
9



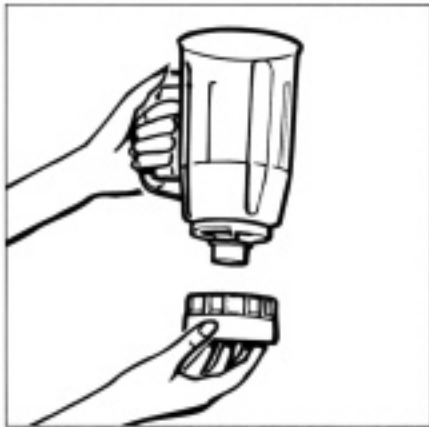
10



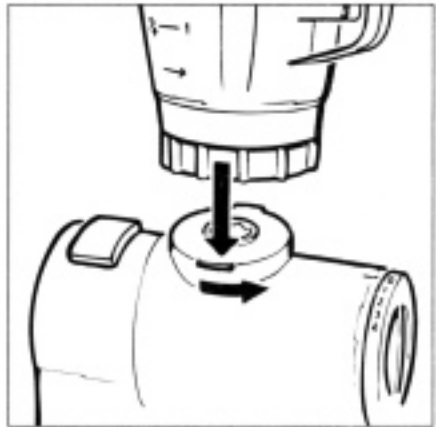
11



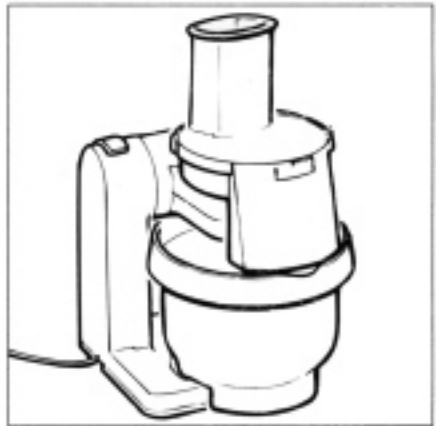
12



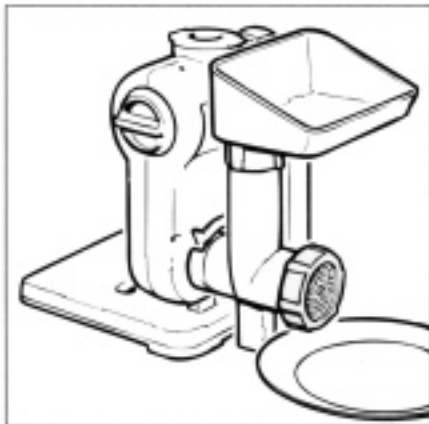
13



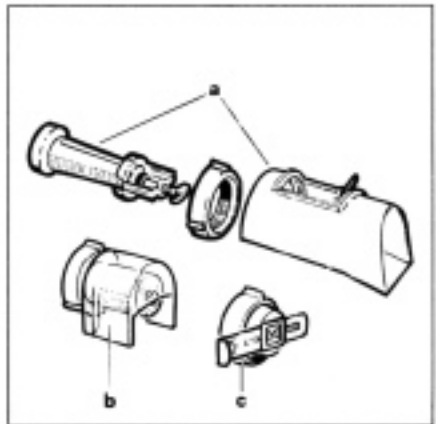
14



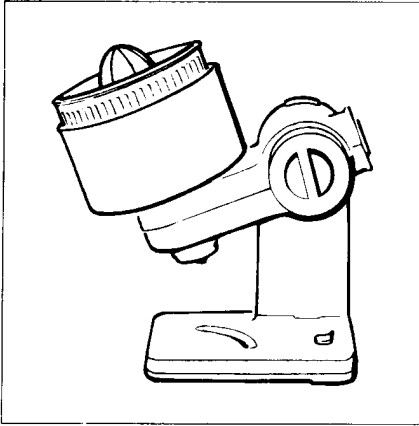
16



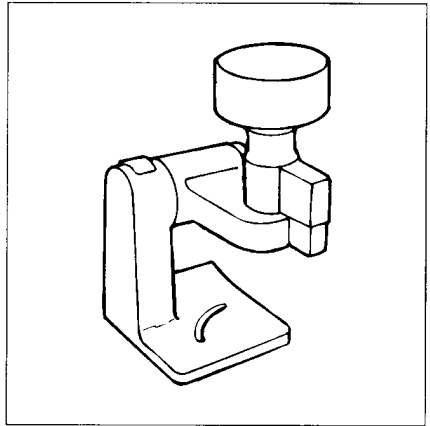
17



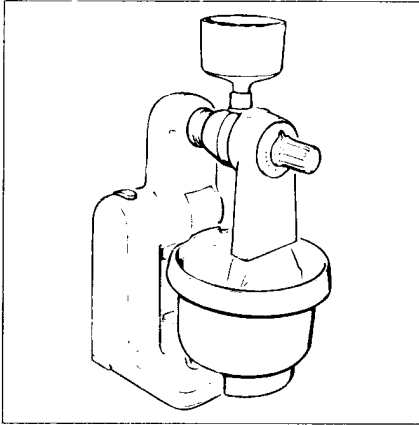
18



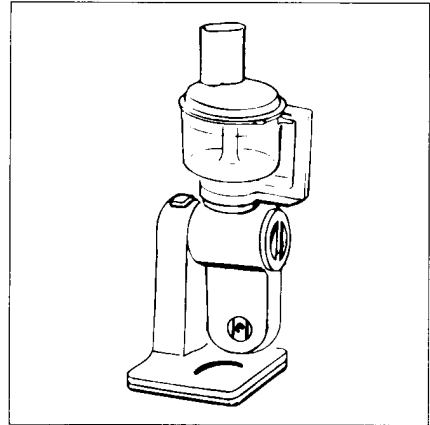
19



20



21



22

Zvláštne príslušenstvo ku kuchynským robotom rady MUM4...



MUZ4DS2

Priebehový krájač s tromi kotúčmi (= 5 funkcií)



MUZ4ER1

Nerezová miešacia misa



MUZ4FW101

Mlynček na mäso



MUZ4EB1

Šľahač na zmrzlinu



MUZ4FV1

Nástavec na lisovanie drobného ovocia



MUZ4GM2

Mlynček na obilie

Zvláštne príslušenstvo ku kuchynským robotom rady MUM4...



MUZ4GM3

Mlynček na korenie,
semená a mak



MUZ4KP1

Kotúč na hrubé strúhanie
zemiakov (placky), krájanie
ovocia a zeleniny na plátky



MUZ4LS1

Sada dierovaných kotúčov -
priemer otvorov 3 a 6 mm



MUZ4JS1

Kotúč na jemné trenie
(kotúč julien)



MUZ4KR3

Mlešacia misa biela,
plastová



MUZ4MM3

Multimixér (vrátane 3 kotúčov
- trenie, strúhanie, krájanie)

Zvláštne príslušenstvo ku kuchynským robotom rady MUM4...



MUZ4MX2
Mixér z umelej hmoty



MUZ4MX3
Mixér sklenený



MUZ4PS1
Prídavné strúhadlo na hranolky



MUZ4RS1
Prídavné strúhadlo na placky



MUZ4RV1
Prídavné strúhadlo na strúhanku, oriešky,...



MUZ4SV1
Nástavec pre prípravu striekaného cesta

Zvláštne príslušenstvo ku kuchynským robotom rady MUM4...



MUZ4ZP1

Odšťavovač citrusových plodov



MUZ4ZT1

Stojan na príslušenstvo

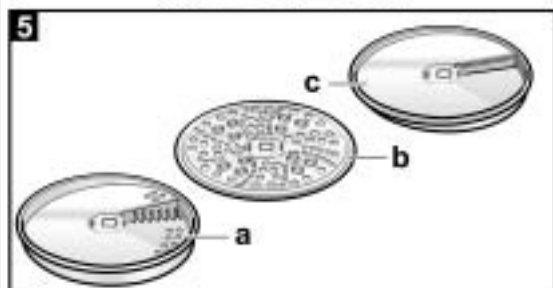
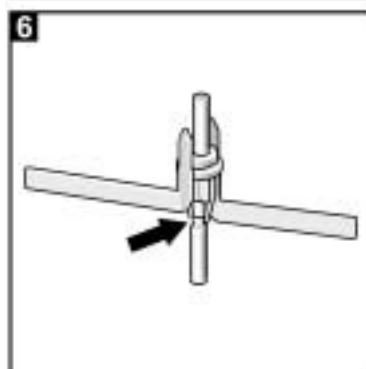
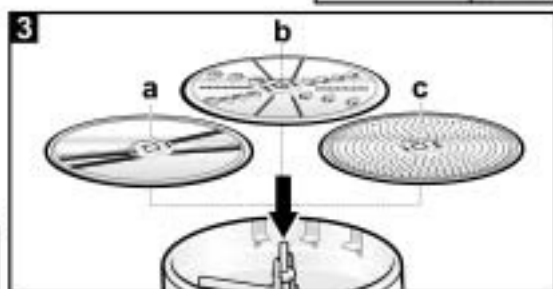
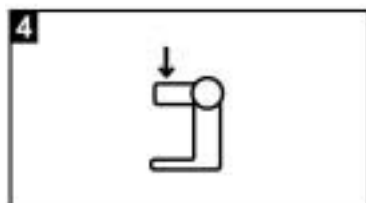
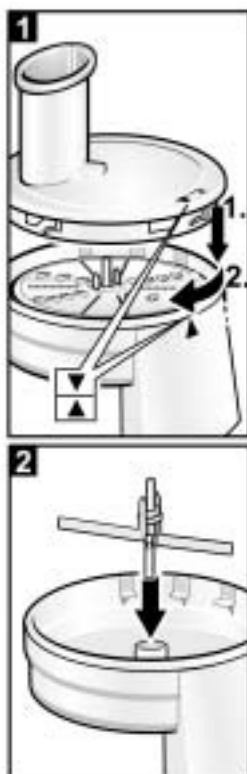
V prípade zájmu kontaktujte vášho predajcu alebo priamo BSH domáci spotrebiče, s. r. o.

Návod na obsluhu

MUZ 4DS 2

Toto príslušenstvo je priložené pri MUM4406.

Priebehový krájač



Dodržiavajte pokyny návodu na obsluhu kuchynského robota.

Prípadné technické zmeny, tlačové chyby a odlišnosti vo vyobrazení sú vyhradené bez upozornenia.

Popis

Sledujte prosím stránky s obrázkami

Kryt s plniacou šachtou Obr. 1
nasadíte a otočíte v smere hodinových ručičiek

Unášač pod krytom Obr. 2
Kotúče Obr. 3

- a Otočný krájací kotúč - hrubé/tenké krájanie.
- b Otočný strúhací kotúč - hrubé/jemné strúhanie
- c Strúhací kotúč - stredne jemné strúhanie

Prevádzková poloha Obr. 4

Špeciálne kotúče Obr. 5

- a Kotúč na krájanie zemiakových hranolčekov
- b Hrubý strúhací kotúč
- c Kotúč Julien

Bezpečnostné pokyny


Priebehový krájač používajte kompletne zložený. Nikdy ho neskladajte na základnom prístroji. Krájač nasadzujte a skladajte len v kľudovom stave pohonu. Krájač používajte len v uvedenej prevádzkovej polohe.

Nesiahajte do plniace šachty alebo výstupného otvoru, na posúvanie potravín používajte nástroj na tlačenie. Nebezpečenstvo poranenia ostrými kotúčmi.

Miesto núdzového zlomu Obr. 6

Zabudované miesto núdzového zlomu chráni pohon. Pri preťažení sa odlomí unášač z osy pohonu. Môžete ho jednoducho nahradiť. Nový unášač získate v servisnej službe.

Obsluha

 **Nebezpečenstvo poranenia!**
Nikdy nesiahajte na ostré nože a hrany kotúčov.

Kotúče berte len za okraj!

Otočný krájací kotúč - hrubé/tenké krájanie

Na krájanie ovocia a zeleniny. Spracovanie na stupni 3. Označenie na otočnom kotúči: „1“ pre krájanie hrubých plátkov, „3“ pre krájanie tenkých plátkov.

Pozor!

Otočný krájací kotúč nie je vhodný na krájanie tvrdých syrov, chleba, žemlí a čokolády. Varené zemiaky, vhodné na krájanie, krájajte len za studena.

Otočný strúhací kotúč - hrubé/jemné strúhanie

Na strúhanie zeleniny, ovocia a syrov, okrem tvrdých syrov (napr. parmezán). Pracujte na stupni 3 alebo 4. Označenie na otočnom kotúči: „2“ pre hrubé strúhanie, „4“ pre jemné strúhanie.

Pozor!

Otočný strúhací kotúč nie je vhodný na strúhanie orechov. Mäkké syry strúhajte len hrubou stranou (na stupni 4).

Deklarovaná hodnota emisie hluku tohto spotrebiča je 74 dB (A), čo predstavuje hladinu A akustického výkonu vzhľadom na referenčný akustický výkon 1pW.

Strúhací kotúč - stredne jemné strúhanie

Na strúhanie surových zemiakov, tvrdých syrov (napr. parmezánu) a orechov. Pracuje na stupni 4.

Pozor!

Strúhací kotúč nie je vhodný na strúhanie mäkkých a plátkových syrov.

- Nasuňte pohonný hriadeľ s miestom núdzového zlomu dolu do krájača-
- Vložte požadovaný krájací alebo strúhací kotúč. Pri otočných kotúčoch dávajte pozor na to, aby požadovaná strana smerovala hore.
- Nasadte kryt (pozor na značku) a otočte ho v smere hodinových ručičiek na doraz.
- Stlačte uvoľňovacie tlačidlo a výklopné ramienko nastavte do prevádzkovej polohy.
- Zložte ochranný kryt pohonu. Ochranný kryt pohonu otočte, kým sa nadvihne uzáver.
- Krájač nasuňte na pohon a otočte v smere hodinových ručičiek až na doraz.
- Pod výstupný otvor krájača postavte misku alebo tanier.
- Otočný prepínač nastavte na odporúčaný stupeň.
- Spracovávané potraviny vložte do plniacej šachty a nástrojom na tlačenie posúvajte.

Pozor!

Zabráňte stlačeniu krájaných potravín vo výstupnom otvore.

Tip: Pre rovnomerné spracovávanie krájajte tenké potraviny vo zväzkoch.

Upozornenie: Ak sa pri spracovávaní potraviny vzpriecia, spotrebič vypnite, vytiahnite zástrčku, počkajte, kým sa pohon zastaví, zložte kryt krájača a uvoľnite plniacu šachtu.

Po práci

- Vypnite spotrebič otočným prepínačom.
- Krájač otočte proti smeru hodinových ručičiek a zložte.
- Kryt otočte proti smeru hodinových ručičiek a zložte.
- Zložte kotúč s unášačom.
- Časti vyčistite.

Čistenie a údržba

Plastové časti krájača je možné umývať v umývačke riadu.

Tip: Na odstránenie červeného povlaku po krájaní napr. mrkvy priebehový krájač (nie kotúče) utrite handričkou s niekoľkými kvapkami stolového oleja. Potom krájač umyte.

Zvláštne príslušenstvo

Obr. 5

(získate v špecializovaných predajniach)

Kotúč na krájanie zemiakových hranolčekov (a)

Na krájanie surových zemiakov.

- Pripravte tak, ako je popísané pri krájači. Dbajte na to, aby nože po nasadení smerovali hore.

Pozor!

Zemiaky vkladajte len v kľudovom stave pohonu.

- Vložte zemiaky do plniacej šachty.
- Prepínač otočte na stupeň 3.
- Zemiaky posúvajte len nástrojom na tlačenie.

Hrubý strúhací kotúč (b)

Na strúhanie surových zemiakov

- Pripravte tak, ako je popísané pri krájači. Dbajte na to, aby nože po nasadení smerovali hore.
- Vložte zemiaky do plniacej šachty.
- Prepínač otočte na stupeň 3.
- Zemiaky posúvajte nástrojom na tlačenie.

Kotúč Julien (c)

Na krájanie zeleniny, zemiakov, mrkvy, zeleru alebo tvrdšieho ovocia na dlhé tenké prúžky.

- Pripravte tak, ako je popísané pri priebehovom krájači. Dbajte na to, aby nože po nasadení smerovali hore.

Pozor!

Spracovávané potraviny vkladajte len v kľudovom stave pohonu.

- Spracovávané potraviny vložte do plniacej šachty.
- Prepínač otočte na stupeň 4.
- Spracovávané potraviny posúvajte nástrojom na tlačenie.

Je potrebná opatrnosť pri manipulácii so sekacími čepeľami, osobitne keď sa čepeľ vyberá z misky, pri vyprázdňovaní a počas čistenia.

Prípadné technické zmeny, tlačové chyby a odlišnosti vo vyobrazení sú vyhradené bez upozornenia. Aktuálny návod nájdete na webových stránkach www.bosch-home.com/sk.

Prídavný strojček

Mlynček na mäso

Popis strojčeka

Obr. 1

1. plášť
2. plniaca miska
3. nástroj na posúvanie mäsa
4. slimák s unášačom
5. nôž
6. dierkovaný kotúč Ø 4,5 mm
7. skrutkovací prstenec

Z bezpečnostných dôvodov dodržujte nasledujúce pokyny:

Mlynček nikdy nezostavujte na základnom spotrebiči.

Nikdy nesiahajte do plniaceho otvoru, ale vždy používajte nástroj na posúvanie mäsa.

Mlynček nikdy nenasadzujte ani nerozkladajte, ak je kuchynský robot v prevádzke.

Mlynček nikdy nepoužívajte bez dierkovaného kotúča a skrutkovacieho prstenca.

Zloženie mlynčeka

Obr. 1

Jednotlivé časti nasadzujte do plášťa v tomto poradí:

4. slimák
5. nôž krájacou stranou k dierkovanej strane
6. dierkovaný kotúč výrezom do výstupku na okraji plášťa
7. skrutkovací prstenec nasadíte a ľahko ho dotiahnite.

Použitie

Obr. 2

Unášač nasadíte do medzery pohonu, zatlačte proti pohonu a otočte doľava. Dávajte pozor na smer šípiek a nápis (aut / zu - otvorené / zatvorené) na plášti.

Dotiahnite pevne skrutkovací prstenec.

Nasadíte plniacu misku.

S mlynčekom na mäso pracujte na prepínačom stupni 4. Na posúvanie mäsa vždy používajte nástroj na posúvanie mäsa. Pod mlynček postavte tanier, alebo misku. Pri pracovných polohách 2 a 3 je možné dať pod mlynček misku. Do mlynčeka sa nesmú dostať kosti. Mäso na tatarský biftek zomelíte dvakrát. Dbajte na správnu polohu plniacej misky, obr. 3.

Zloženie a rozobratie

Prepínač otočte na „0“.

Mlynček podľa pokynov na plášti otočením uvoľníte a odložte.

Po uvoľnení skrutkovacieho prstenca vyberte dierkovaný kotúč, nôž a slimák.

Čistenie

Všetky diely mlynčeka umývajte ručne. Nepoužívajte drsné čistiace prostriedky. Ihneď po umytí osušte dierkovaný kotúč a nôž a naolejujte ich potravinárskym olejom.

Miesto núdzového zlomu

Miesto núdzového zlomu slimáka s unášačom chráni pohon pred poškodením.

Pri preťažení sa ulomí unášač na slimáku (napr. vplyvom kostí).

Túto časť ľahko vymeníte.

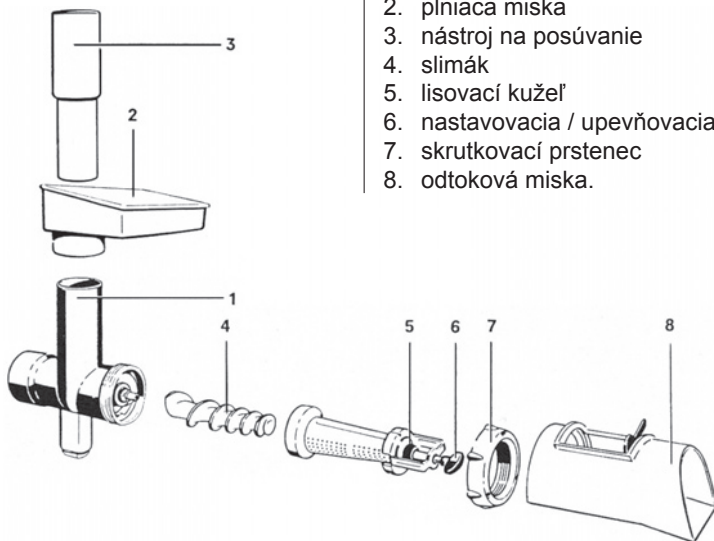
Odskrutkujte upevňovaciu skrutku, vymeňte unášač a znovu pevne zaskrutkujte. Obdržíte v servisnej službe.



Upozornenie

Mlynček na mäso nie je vhodné umývať v umývačke, môže dôjsť k oxidácii povrchu.

Odšťavovací nástavec



Z bezpečnostných dôvodov musíte dodržať všetky pokyny, týkajúce sa mlynčeka na mäso.

Zloženie

Jednotlivé časti vkladajte do plášt'a v nasledujúcom poradí:
slimák na mlynček na mäso
slimák na odšťavovací nástavec
plášť na odšťavovací nástavec
skrutkovací prstenec na mlynček na mäso dotiahnite lisovací kužeľ nasadte na pohon tak, ako je popísané pri mlynčeku. Nasadte a zaistíte odtokovú misku. Nasadte plniacu misku.

Popis nástavca

1. plášť mlynčeka na mäso
2. plniaca miska
3. nástroj na posúvanie
4. slimák
5. lisovací kužeľ
6. nastavovacia / upevňovacia skrutka
7. skrutkovací prstenec
8. odtoková miska.

Použítie

Pracujte na stupni 4.
Najskôr uvoľnite upevňovaciu skrutku tak, aby rozdrvená dužina mohla odtekať ešte vlhká.

Potom skrutku uľahujte tak dlho, kým rozdrvená dužina a šťava nevytekajú v požadovanej forme. Príliš vlhkú dužinu môžete rozdrviť ešte raz.

Odšťavovací nástavec je vhodný na odšťavovanie malín, černíc, čučoriedok, ríbezli, jablák, paradajok, hrušiek atď. Je možné spracovať aj šípky, ale musíte ich pred odšťavovaním 1 hodinu variť.

Odšťavnením vzniká podľa druhu ovocia buď šťava, alebo ovocná kaša.

Ovocná kaša sa obzvlášť dobre hodí na výrobu marmelád.

Na vsúvanie ovocia do nástavca používajte iba nástroj na posúvanie.

Zloženie a rozobratie

Vid' návod pri mlynčeku na mäso.

Čistenie

Vid' návod pri mlynčeku na mäso.

Nástavec na striekané pečivo

Obr. 4

Popis a zloženie nástavca

1. plášť mlynčeka na mäso (so slimákom)
 2. plniaca miska
 3. nástavec na striekané pečivo
 4. skrutkovací prstenec mlynčeka na mäso.
- Nasadte plniacu misku.

Z bezpečnostných dôvodov musíte dodržať pokyny, týkajúce sa mlynčeka na mäso.

Použitie

Pracujte na prepínacom stupni 1, 2 alebo 3. Na posúvanie potravín do nástavca používajte iba nástroj na posúvanie. Stvarované cesto pri výstupe z hrdla odoberte lopárikom.

Zloženie a rozobratie

Vid' návod pri mlynčeku na mäso.

Čistenie

Vid' návod pri mlynčeku na mäso.

Nástavec na strúhanie

Obr. 5

Popis a zloženie nástavca

1. plášť mlynčeka na mäso (so slimákom)
2. plniaca miska
3. sitko
4. skrutkovací prstenec na mlynček na mäso.
5. ochranné veko.

Z bezpečnostných dôvodov musíte dodržať pokyny, týkajúce sa mlynčeka na mäso.

Použitie

Pracujte na prepínacom stupni 3 alebo 4. Nástavec je vhodný na strúhanie mandlí, orieškov a suchých žemlí. Orišky a mandle plňte len v malých dávkach.

Zloženie a rozobratie

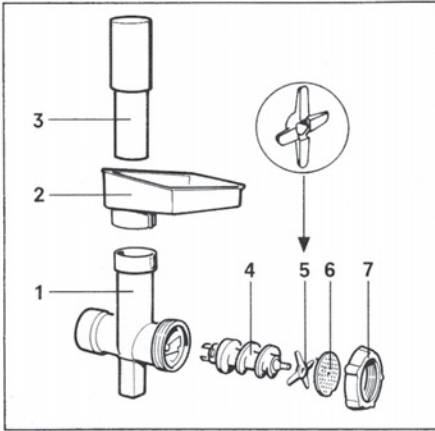
Vid' návod pri mlynčeku na mäso.

Čistenie

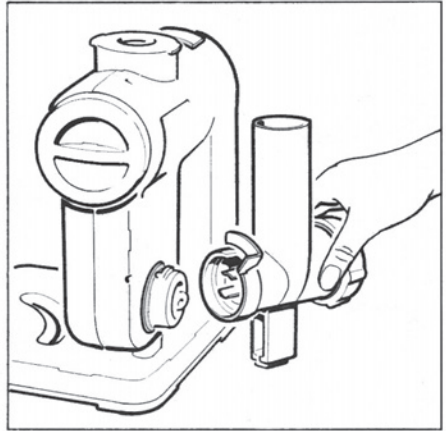
Vid' návod pri mlynčeku na mäso.

Odstránenie prípadných problémov

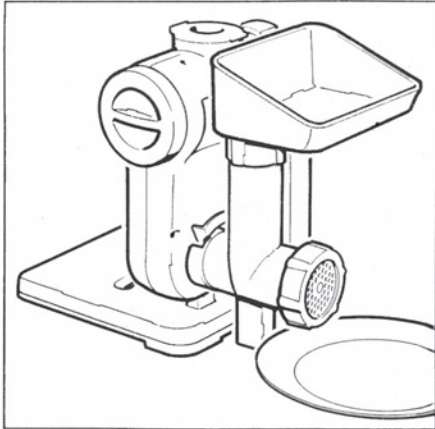
Ak má spotrebič poruchu, obráťte sa na náš zákaznícky servis.



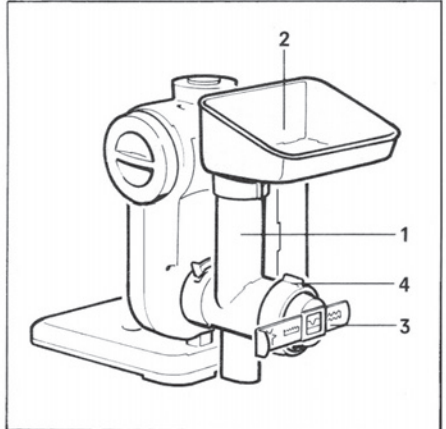
1



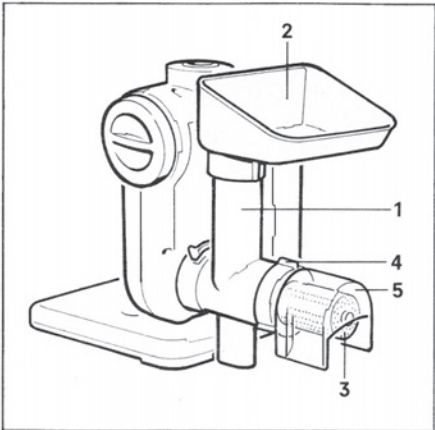
2



3



4



5

**BOSCH**

Stvorené pre život

Záručný list

firmy BSH domácí spotřebiče s.r.o.

2 rokyzáruka od výrobcu
na všetky spotřebičeDovozca: **BSH domácí spotřebiče s.r.o.**

Radlická 350

158 00 Praha 5

Výrobok:	Produktové číslo: E-Nr. Poradové číslo: FD
Dátum predaja, pečiatka, podpis	Dátum montáže, pečiatka, podpis

Predajca je povinný úplne a čitateľne vyplniť všetky požadované údaje v záručnom liste v deň predaja spotrebiča. Neoddeliteľnou súčasťou tohto záručného listu je daňový doklad o predaji výrobku.

Záručný list je dokladom práv spotrebiteľa v zmysle Občianskeho zákonníka. Je súčasťou výrobku s výrobným číslom uvedeným na prednej strane tohto záručného listu, zvlášť v prípadoch dlhších než zákonom daná záručná lehota je záručný list jedným z dokázateľných prostriedkov práv užívateľa. Je v záujme spotrebiteľa, aby si skontroloval správnosť a úplnosť všetkých uvedených údajov, ako i to, či dostal od predajcu záručný list so správnym označením pre uvedený druh výrobku.

Odporúča sa, aby výrobky montoval a uviedol do prevádzky autorizovaný servis, ktorý poskytuje záruku odbornej montáže, predvedenie a preskúšanie výrobku.

Montáž a inštalácia spotrebiča musí byť vykonaná v súlade s vyhláškou ÚBP SR č. 718/2002 Z. z. súvisiacich predpisov a noriem v platnom znení.

Pred montážou výrobku je nutné, aby boli splnené všetky podmienky pre pripojenie na inžinierske siete podľa platných noriem a podľa návodu na použitie.

Zápisy o uskutočnených opravách:

Dátum objed. opravy	Dátum dokončenia	Číslo oprav. listu	Stručný opis poruchy

Upozornenie pre predajcov

Predajca je povinný dať zákazníkovi platný doklad o predaji, kde bude uvedený dátum predaja a označenie spotrebiča, a súčasťou dokladu o kúpe tovaru je správne a úplne vyplnený záručný list v deň predaja výrobku. V prípade predpredajnej reklamácie je potrebné predložiť riadne vyplnený reklamačný protokol.

Záručné podmienky

- na výrobok sa poskytuje záručná lehota **24 mesiacov** odo dňa zakúpenia výrobku kupujúcim
- spotrebiteľ je oprávnený chybu vytknúť do šiestich mesiacov od jej zistenia, najneskôr však do uplynutia záručnej lehoty
- pri reklamácií je podmienkou predložiť platný daňový doklad o kúpe výrobku (napr. pokladničný blok, faktúru a pod.)
- ak je výrobok používaný na iný než výrobcom stanovený účel alebo je výrobok používaný v rámci predmetu obchodnej činnosti, poskytuje sa záručná lehota 6 mesiacov odo dňa zakúpenia, keďže spotrebiče sú určené výhradne na použitie v domácnosti
- za chybu výrobku sa nepovažuje jeho nadmerné opotrebovanie a z toho vyplývajúce absencie niektorých pôvodných vlastností, ktoré boli spôsobené napr. zanedbaním bežnej údržby, čistenia, nadmerným používaním výrobku
- záručná lehota neplynie počas obdobia, keď kupujúci nemôže užívať tovar pre jeho chyby, za ktoré zodpovedá predávajúci
- ak nebude zistená žiadna porucha, na ktorú sa vzťahuje bezplatná záručná oprava, alebo bude zistená porucha nezavinená výrobcom, hradí náklady spojené s vyslaním servisného technika osoba, ktorá uplatnila nárok na túto opravu
- záručné opravy vykonávajú autorizované servisné strediská podľa zoznamu uvedeného v tomto záručnom liste

Právo na bezplatnú opravu výrobku na náklady BSH domáci spotrebiče s.r.o., organizačná zložka Bratislava, zaniká, ak:

- je nečitateľný výrobný štítok alebo na výrobku chýba,
- údaje na doklade o predaji sa líšia od údajov uvedených na výrobnom štítku spotrebiča,
- výrobok bol namontovaný v rozpore s návodom na montáž, prípadne nebol dodržaný súlad s platnými STN alebo s návodom na obsluhu,
- výrobok bol neodborne namontovaný alebo nebol uvedený do prevádzky organizáciou oprávnenou v zmysle vyhlášky ÚBP SR č. 718/2002 Z. z., platí pre plynové spotrebiče a spotrebiče s elektrickým napájaním 400 V, ako i pre spotrebiče dodávané bez elektrického kábla, prípadne bez elektrickej koncovky,
- bola vykonaná konštrukčná zmena alebo zásah do výrobku neoprávnenou osobou,
- porucha na výrobku vznikla použitím neoriginálnych náhradných dielov alebo príslušenstva,
- ide o poškodenie: mechanické, nadmernou záťažou, v dôsledku vodného kameňa, neodborného zapojenia, živelnou pohromou, vonkajšími vplyvmi a pod.

Vyhlasenie o hygienickej neškodnosti výrobku

Všetky výrobky distribuované spoločnosťou BSH domáci spotrebiče s.r.o., organizačná zložka Bratislava, prichádzajúce do styku s potravinami **spĺňajú požiadavky** o hygienickej neškodnosti podľa **európskej normy EC 1935/2004**. Toto vyhlásenie sa vzťahuje na všetky výrobky prichádzajúce do styku s potravinami uvedené v aktuálnom cenníku BSH domáci spotrebiče s.r.o., organizačná zložka Bratislava.

Symbol uvedený na výrobku alebo jeho obale upozorňuje na to, že výrobok po skončení jeho životnosti nepatrí k bežnému domácejmu odpadu, ale ho treba odovzdať do špeciálnej zberne odpadu na recyklovanie elektrických alebo elektronických spotrebičov.

Vašou podporou správnej likvidácie pomáhate opäť získať cenné suroviny a chrániť tak životné prostredie. Ďalšie informácie o recyklovaní tohto výrobku získate na miestnom úrade, v zberni odpadu alebo v združení Envidom, ktoré zabezpečuje zber, prepravu, spracovanie, recykláciu a ekologické zneškodňovanie elektroodpadu v zmysle zákona.



Uistenie dovozcu o vydaní vyhlásenia o zhode

Vážený zákazník,

Podľa zákona č. 264/1999 Z. z. Vás uistujeme, že na všetky výrobky distribuované spoločnosťou BSH domáci spotrebiče s. r. o. našim obchodným partnerom, bolo vydané prehlásenie o zhode v zmysle zákona č. 264/1999 Z. z. a príslušných nariadení vlády. Toto uistenie dovozcu o vydaní prehlásenia o zhode sa vzťahuje na všetky výrobky vrátane plynových spotrebičov, ktoré sú obsiahnuté v aktuálnom cenníku firmy BSH domáci spotrebiče s. r. o.

Kontakt na servis domácich spotrebičov BOSCH

Dodávateľ:

BSH domácí spotřebiče s.r.o. – organizačná zložka Bratislava

BSH domácí spotřebiče s.r.o.
Radlická 350
158 00 Praha 5

Príjem opráv:

Tel.: +421 244 450 808
Email: **opravy@bshg.com**

Objednávky príslušenstva a náhradných dielov:

Tel.: +421 244 452 041
Email: **dily@bshg.com**

Zákaznícke poradenstvo:

Tel.: +421 244 452 041
Email: **bosch.spotrebice@bshg.com**

Aktuálne informácie o servise nájdete na internetových stránkach **www.bosch-home.com/sk**.

Tu máte možnosť si dojednať opravu pomocou online formulára.

