

SKUPINA CLIMADIFF

avintage●●●

Climadiff[®]
N°1 DES CAVES A VIN

Uživatelský manuál



AV21SX-AV51SX-PRO51C-AV53CDZ-CV52IXDZ-
AV41SXDP
AV54SXDZ(-IX)

Vestavné prosklené vinotéky

-
CZ

Před použitím prosím přečtete tento návod a dodržujte bezpečnostní pravidla a provozní pokyny v tomto návodu.

Nejprve bychom Vám chtěli poděkovat za zakoupení výrobku Climadiff a doufáme, že tato vinotéka naplní Vaše očekávání. Tento spotřebič vám umožní uskladňovat vína a díky širokému rozsahu nastavení je vychladit do optimální servírovací teploty (v závislosti na lahvích a druhu vína).

UPOZORNĚNÍ:

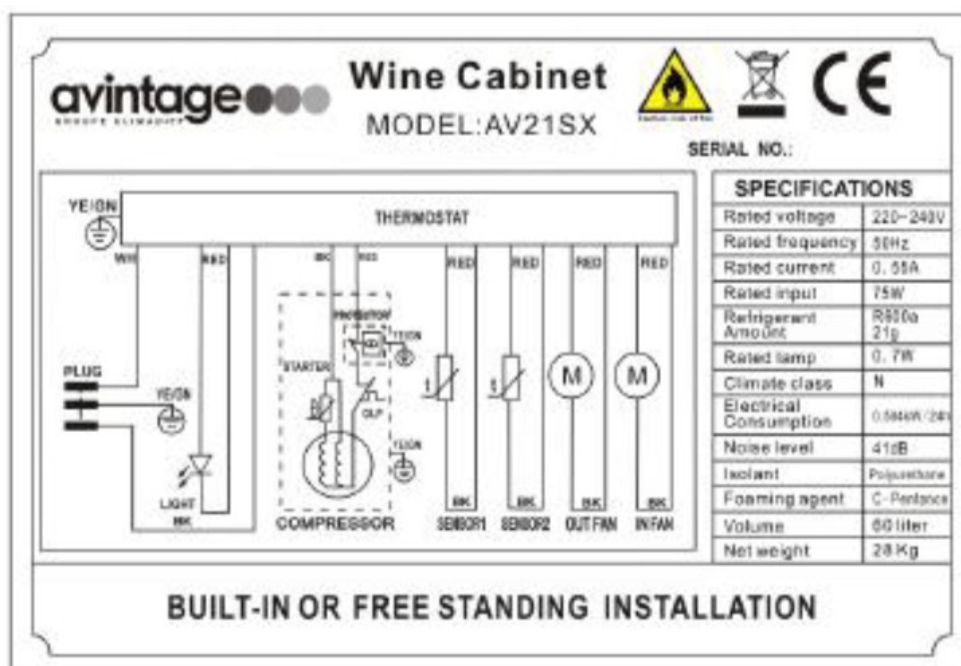
Tento návod k použití vinotéky je vhodný pro více typů. Můžete se proto setkat s menšími rozdíly a vybavením, než jaké jsou popsány v tomto návodu.

OBSAH

1. TECHNICKÉ PARAMETRY	3
2. OBECNÉ POKYNY	4
3. INSTALACE	6
Před použitím spotřebiče	6
Použití spotřebiče	6
Montáž spotřebiče	6
Popis ovládacího panelu a nastavování teploty	6
4. VYBAVENÍ	8
Nastavování teploty	8
Anti-vibrační systém	8
Systém zvlhčování	8
UV filtr	8
Rozmrazování	8
Police	8
Bezpečnost	9
Instalace madla	9
Změna směru otevírání dveří	10
Schéma vestavby	13
5. NALOŽENÍ LÁHVÍ	14
Typy láhvi	14
Způsoby nakládání lahví	14
Příklady vhodných teplot k servírování	14
6. ČIŠTĚNÍ A ÚDRŽBA	15
7. SKLADNĚNÍ SPOTŘEBIČE	15
8. POSTUP V PŘÍPADĚ VÝPADKU PROUDU	15
9. POSTUP PŘI PŘEMÍSTĚNÍ SPOTŘEBIČE	15
10. PRO PŘÍPAD PORUCHY	16
11. PŘÍKLADY ZÁVAD A JEJICH ŘEŠENÍ	16
12. OCHRANA ŽIVOTNÍHO PROSTŘEDÍ	17
Ekologická likvidace	17
Informace o způsobu provedení zpětného odběru	17
13. UPOZORNĚNÍ	17
PŘÍLOHA 1	18
PŘÍLOHA 2	19
PŘÍLOHA 3	20
PŘÍLOHA 4	21
PŘÍLOHA 5	22
PŘÍLOHA 6	23
PŘÍLOHA 7	24

1. TECHNICKÉ PARAMETRY

Níže je uveden příklad štítku:



Štítek je vždy umístěn na vnitřní nebo zadní straně vinotéky (v závislosti na modelu) a obsahuje všechny informace specifické pro Váš model. Doporučujeme, abyste si před instalací v tomto návodu poznamenali jeho výrobní číslo, abyste jej v budoucnosti mohli používat (např. v případě opravy, kontaktování autorizovaného servisu, atd.)



Po instalaci a naložení vinotéky není přístup k výrobnímu štítku tak snadný.

UPOZORNĚNÍ: Bez nahlášení výrobního čísla vám nemůže být poskytnuta žádná pomoc.

2. OBECNÉ POKYNY

Před prvním použitím si pečlivě přečtěte tento návod a uschovejte na bezpečném místě, aby bylo možné jej v budoucnu v případě potřeby znovu použít.

Instalace vaší vinotéky musí být provedena kvalifikovaným pracovníkem autorizovaného servisu.

Tento spotřebič je určen výhradně pro domácí použití ke skladování vín nebo jiných nápojů (pokud se tak rozhodnete) při správné teplotě. Vinotéka není určena pro skladování jiných potravin.

Ujistěte se, že elektrické napětí v místní elektrické síti odpovídá hodnotám na výrobním štítku spotřebiče. Spotřebič musí být připojen pouze k uzemněné zásuvce. Veškeré opravy nebo připojení provedené nekvalifikovanými osobami mohou způsobit nebezpečí a poškození spotřebiče. V případě pochybností si nechte zkontrolovat Vaši elektrickou instalaci kvalifikovaným elektrikářem.

Z bezpečnostních důvodů musí být tento spotřebič připojen k uzemněné zásuvce. Proto neodstraňujte zemní vodič na přírodním kabelu dodávaném se spotřebičem.

Z bezpečnostních důvodů nepoužívejte prodlužovací kabely.

Pokud je spotřebič poškozen (např. velkým úderem) nebo utrpí škodu způsobenou špatným připojením, přepětím v důsledku úderu blesku nebo v případě povodni, požáru, může být další používání spotřebiče nebezpečné. Odpojte zástrčku ze zásuvky a spotřebič nechte zkontrolovat kvalifikovaným pracovníkem autorizovaného servisu.

Aby se zabránilo nebezpečí, neprovádějte výměnu poškozeného přírodního kabelu sami.

Obraťte se na prodejce nebo autorizované servisní středisko.

Tento spotřebič musí být umístěn tak, aby byl zajištěn snadný přístup k zásuvce. Nehýbejte naloženým spotřebičem. Může dojít k narušení konstrukce. Elektrické části nesmí být přímo přístupné.

- Udržujte děti mimo dosah spotřebiče.
- Nepoužívejte tento spotřebič venku.

V případě, že dojde k náhodnému kontaktu elektrických komponentů (např. motor, atd.) s tekutinami (například rozbité láhve, atd.), okamžitě vytáhněte zástrčku ze zásuvky.

Aby se zabránilo nebezpečí požáru nebo zranění způsobeném elektrickým proudem, zabraňte kontaktu přírodního kabelu nebo samotného spotřebiče s vodou nebo jinou tekutinou. Nedotýkejte se spotřebiče mokřýma rukama.

Udržujte přístroj mimo dosah jakéhokoli zdroje tepla a mimo přímé sluneční světlo.

Nedovolte, aby napájecí kabel visel přes okraj stolu nebo došlo ke kontaktu kabelu s ostrými hranami nebo horkými povrchy.

Při odpojování netahejte za přírodní kabel - uchopte zástrčku a spotřebič odpojte.

Ujistěte se, že místo, kde je umístěn váš spotřebič vydrží jeho hmotnost při plném zatížení (75 cl láhev = cca 1,3 kg). Spotřebič musí být umístěn na vodorovném, pevném a suchém povrchu. Pokud jej musíte umístit na podlahu pokrytou kobercem, umístěte pod spotřebič pevnou podložku.

Tento přístroj není určen pro používání osobami (zejména dětmi) se sníženými fyzickými, smyslovými nebo duševními schopnostmi nebo lidmi bez zkušeností a znalostí obsluhy takových spotřebičů, jen pokud nejsou pod dohledem nebo neobdrží instrukce ohledně použití spotřebiče od osoby, která je zodpovědná za jejich bezpečnost.

Nedovolte dětem hrát si se spotřebičem. Ponechání spotřebiče bez dohledu je vždy nebezpečné.

Před prováděním jakékoliv opravy nebo čištění spotřebiče, vždy odpojte spotřebič od elektrické sítě (vytáhněte zástrčku ze zásuvky nebo vypněte odpovídající jistič).

K čištění spotřebiče nikdy nepoužívejte hořlavé nebo abrazivní prostředky.







V blízkosti spotřebiče nikdy nemanipulujte nebo neukládejte jakékoli hořlavé a vznětlivé látky.

Před likvidací vašeho spotřebiče na místě k tomu určeném (sběrný dvůr apod.), odstraňte dveře, ale ponechte police na místě takovým způsobem, aby bylo pro děti obtížné lézt dovnitř.

Firmy Climadiff a Elmax Store a.s. se zříkají jakékoliv odpovědnosti za škody způsobené nedodržením instrukcí obsažených v této příručce.



R600a Bezpečnostní pokyny

-  K odmrazení spotřebiče používejte jen prostředky a postupy doporučené výrobcem. Neurychlujte odmrazování ostrými nebo špičatými předměty ani jinými mechanickými postupy, které jsou v rozporu s doporučením výrobce.
-  Dbejte na to, aby žádný z větracích otvorů (vně i uvnitř spotřebiče) nebyl zakryt nebo blokován překážkou.
-  Uvnitř spotřebiče neuchovávejte žádné výbušné látky, plechovky s hořlavými hnacími plyny apod.
-  Dbejte na to, aby nedošlo k poškození chladicího okruhu spotřebiče.
-  Spotřebič využívá jako svůj chladicí prostředek isobutan (R600a), k životnímu prostředí šetrný, přesto snadno vznětlivý plyn. Z bezpečnostních důvodů je proto nezbytné zajistit, aby se v blízkosti provozovaného spotřebiče nenacházely žádné zápalné zdroje (např. neizolované elektrické kontakty) a aby byl spotřebič provozován jen v dobře ventilovaných prostorách o dostatečných rozměrech (nebezpečí nahromadění chladiva v případě jeho úniku z okruhu). Typ užívaného chladiva je vyznačen na typovém štítku spotřebiče.
-  Ve vnitřních oddílech spotřebiče určených k uchování nápojů nepoužívejte žádná elektrická zařízení vyjma těch, která výrobce výslovně povoluje.

Spotřebič splňuje požadavky vyplývající ze všech relevantních evropských směrnic ve znění příslušných platných úprav, zvláště pak požadavky vyplývající z těchto směrnic:

1907/2006 (REACH)

2011/95/EC (ROHS)

2006/95/EC – Evropská směrnice o bezpečném provozu elektrických zařízení nízkého napětí

2004/108/EC – Evropská směrnice o elektromagnetické kompatibilitě

2008/48 - o elektromagnetickém poli



CARTONS
ET EMBALLAGE
PAPIER À TRIER



3. INSTALACE

Před použitím

Odstraňte veškeré části obalu z vnitřku a vnějšku spotřebiče.

Před připojením spotřebiče do elektrické sítě, jej nechte volně stát po dobu 24 hodin. Tím se sníží možnost poškození chladicího okruhu v důsledku dopravy.

Vyčistěte vnitřek měkkým hadříkem a vlažnou vodou.

Použití spotřebiče

Váš spotřebič musí být umístěn v místnosti s okolní teplotou v rozmezí +16 a +32 °C.

Pokud je okolní teplota vyšší nebo nižší, může být výkon spotřebiče ovlivněn natolik, že nedosáhne vnitřních provozních teplot (mezi 5 a 18 stupni).

Montáž spotřebiče

Tento spotřebič je určen pro volně stojící nebo vestavnou instalaci.

Umístěte ho na povrchu s dostatečnou pevností, aby unesl váhu i při plném zatížení. Aby byla zajištěná pevná pozice spotřebiče, pozici upravte pomocí nastavitelných nožiček.

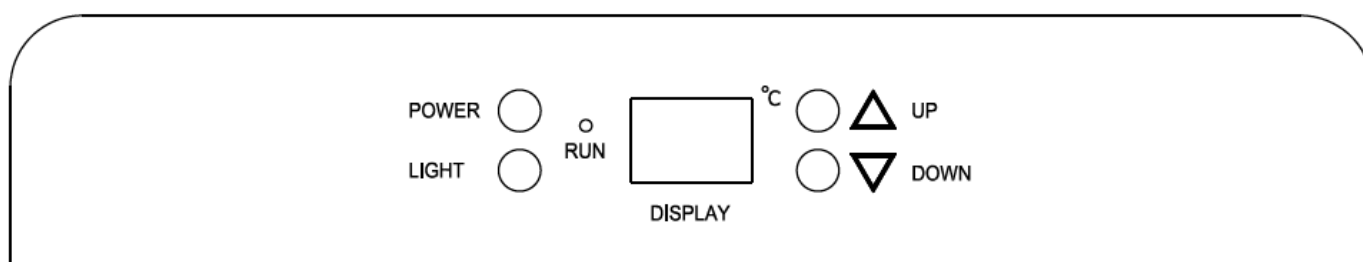
Chcete-li dosáhnout optimálních výkonů s nejnižší spotřebou energie, vinotéku neumísťujte blízkosti zdrojů tepla (např. kamna, sporák, krb atd.), nevystavujte působení přímého slunečního záření a v místnostech s příliš nízkými teplotami.

Vinotéku připojte do zásuvky, zachovejte mezeru 10 cm mezi zadní části spotřebiče a zdí.

Dávejte pozor, aby spotřebič byl umístěn ve vodorovné poloze (doporučujeme použití vodováhy). Tím se zabrání pohybu způsobenému nestabilitou, jehož důsledkem jsou hluk a vibrace, a zajistí se tak maximální funkčnost těsnění dveří.

POPIS OVLÁDACÍHO PANELU

AV21SX/AV51SX/PRO51C/AV41SXDP



RUN – kontrolka provozu

LIGHT – tlačítko osvětlení

POWER – zapínací / vypínací tlačítko

DISPLAY – elektronický displej (ukazatel teploty)

UP – tlačítko pro zvýšení teploty

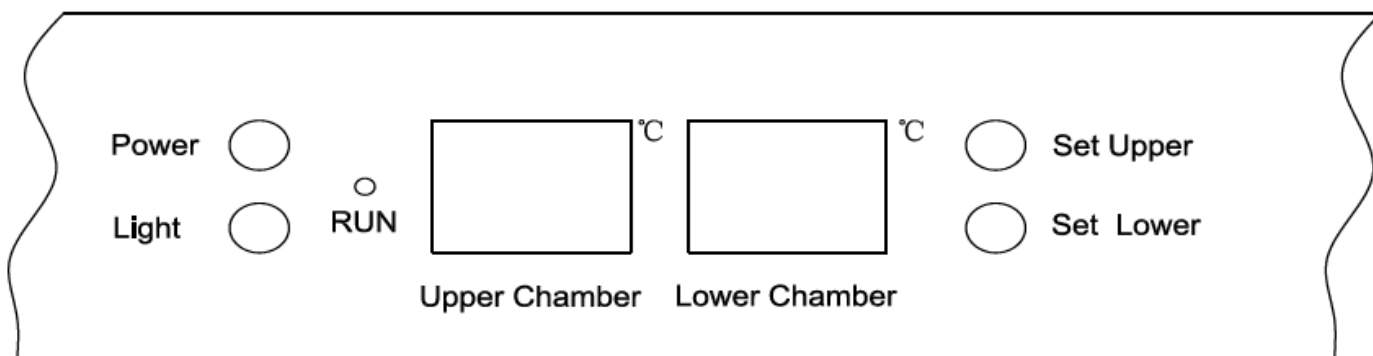
DOWN – tlačítko pro snížení teploty

Požadovanou teplotu uvnitř vinotéky můžete nastavit pomocí tlačítek ▲ a ▼. Při každém stisknutí těchto tlačítek teplota se zvýší / sníží o 1 °C.

Teploty můžete nastavit v rozmezí 5 a 18 °C. Jakmile nastavíte požadovanou teplotu, bude tato blikat na displeji po dobu 5 sekund a poté se zobrazí aktuální teplota uvnitř vinotéky.

Nastavení teploty si můžete prohlédnout kdykoli stisknutím a přidržením na dobu 5 sekund tlačítek „+“ nebo „-“.

AV53CDZ/CV52IXDZ/AV54SXDZ



Light – tlačítko osvětlení

RUN – kontrolka provozu

Power – zapínací / vypínací tlačítko (spotřebič vypnete přidržením vypínače na dobu 3 sekund)

Set Upper – tlačítko nastavení teploty pro horní zónu

Set Lower – tlačítko nastavení teploty pro spodní zónu

Upper Chamber – displej horní zóny

Lower Chamber – displej spodní zóny

Stisknutím tlačítka „**Set Upper**“ nastavíte teplotu v horní zóně. Displej zvolené zóny začne blikat a každým stiskem tlačítka změňte teplotu o 1 °C. Jakmile dosáhnete nejnižší povolené teploty (což je 5 °C) displej se automaticky přepne na nejvyšší nastavenou teplotu 10 °C. Nastavená teplota začne blikat na displeji po dobu přibližně 5 sekund a pak se zobrazí aktuální teplota uvnitř vinotéky. Nastavení teploty si můžete prohlédnout kdykoli stisknutím a přidržením tlačítek nastavení teploty.

Stisknutím tlačítka „**Set Lower**“ nastavíte teplotu ve spodní zóně. Displej zvolené zóny začne blikat a každým stiskem tlačítka změňte teplotu o 1 °C. Jakmile dosáhnete nejnižší povolené teploty (což je 10 °C) displej se automaticky přepne na nejvyšší nastavenou teplotu 18 °C. Nastavená teplota začne blikat na displeji po dobu přibližně 5 sekund a pak se zobrazí aktuální teplota uvnitř vinotéky. Nastavení teploty si můžete prohlédnout kdykoli stisknutím a přidržením jakéhokoli tlačítka nastavení teploty.

V případě výpadku proudu, budou všechna dříve vybraná nastavení teploty zrušená a po obnovení dodávek elektřiny se všechny zóny spustí s továrně nastavenými teplotami, které jsou 6 °C pro horní zónu a 12 °C pro spodní zónu.

Nastavení teploty si můžete prohlédnout kdykoli stisknutím a přidržením jakéhokoli tlačítka nastavení teploty.

Režimy vnitřního osvětlení:

1. Za účelem úspory elektrické energie se vnitřní osvětlení automaticky deaktivuje po 10 minutách provozu.
2. Přejete-li si aktivovat vnitřní osvětlení skříně konstantně, přidržte tlačítko „**Light**“ na dobu přibližně 5 vteřin do zobrazení nápisu „LP“ na displeji ovládacího panelu.
3. Pro deaktivaci režimu (návratu k dočasnému režimu vnitřního osvětlení skříně), přidržte stejné tlačítko na dobu přibližně 5 vteřin, až do zobrazení nápisu „LF“.

4. VYBAVENÍ

Nastavování teploty

Podle doporučení odborníků, je ideální teplota pro skladování vína kolem 12 °C, přesněji v rozpětí 10 až 14 °C. Nepleťte si to s teplotou pro servírování vína, která se pohybuje mezi 5 a 18 °C, v závislosti na konkrétním druhu vína.

Je zvláště důležité, aby se zabránilo náhlé změně teploty. Tato vinotéka navržena specialisty na skladování vína, na rozdíl od jednoduché chladničky, bere v úvahu citlivost vín na náhlé změny teploty a zajišťuje dokonalou kontrolu zachování konstantní průměrné teploty.

Anti-vibrační systém

Chladicí kompresor je vybaven speciálními tlumiči (silent bloky) a vnitřní prostor je izolován silnou vrstvou polyuretanové pěny. Tato opatření zabraňují přenosu vibrací na vína uložená ve vinotéce.

Systém zvlhčování

Protože tento přístroj nemá uhlíkový filtr, je vybaven speciálním zásobníkem, který udržuje správnou úroveň vlhkosti uvnitř vinotéky. Pokud je vlhkost příliš nízká, doplňte vodu v nádobce na tři čtvrtiny její kapacity. Občas kontrolujte hladinu a v případě potřeby přidejte vodu. Ujistěte se, že zásobník vždy obsahuje vodu.

Konstruktéři vinotéky vzali v úvahu citlivost zátek na příliš nízkou úroveň okolní vlhkosti, proto by měla být umístěna malá nádobka s vodou na polici pod ventilátorem, který se nachází ve spodní části komory vinotéky, k zajištění požadované vlhkosti. Nezapomeňte zkontrolovat hladinu vody, pokud ukládáte vína na delší dobu a vinotéku nebudete používat pro chlazení vína na servírovací teplotu (nebude docházet k rychlé rotaci lahví).

UV filtr

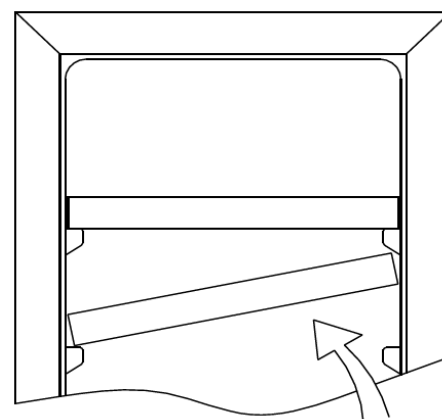
Světlo urychluje stárnutí vína. Dvířka našich vinoték jsou proto vybavena speciálním UV filtrem, díky kterému jsou vaše vína přirozeně chráněná, samozřejmě pod podmínkou, že dveře nejsou otevřeny příliš často a dlouho. Speciální sklo dveří bylo speciálně navrženo tak, že filtruje škodlivé ultrafialové záření a zaručuje dokonalou ochranu vašich lahví.

Rozmrazování

Váš spotřebič je vybaven automatickým systémem odmrazování. Když je chladicí cyklus u konce, spotřebič automaticky odmrazí chladicí plochu. Voda vzniklá odmrazením je směřována do zásobníku pro odpařování kondenzátů, který se nachází v zadní části přístroje v blízkosti kompresoru. Teplo vyzařované kompresorem odpařuje kondenzáty shromážděné v zásobníku.

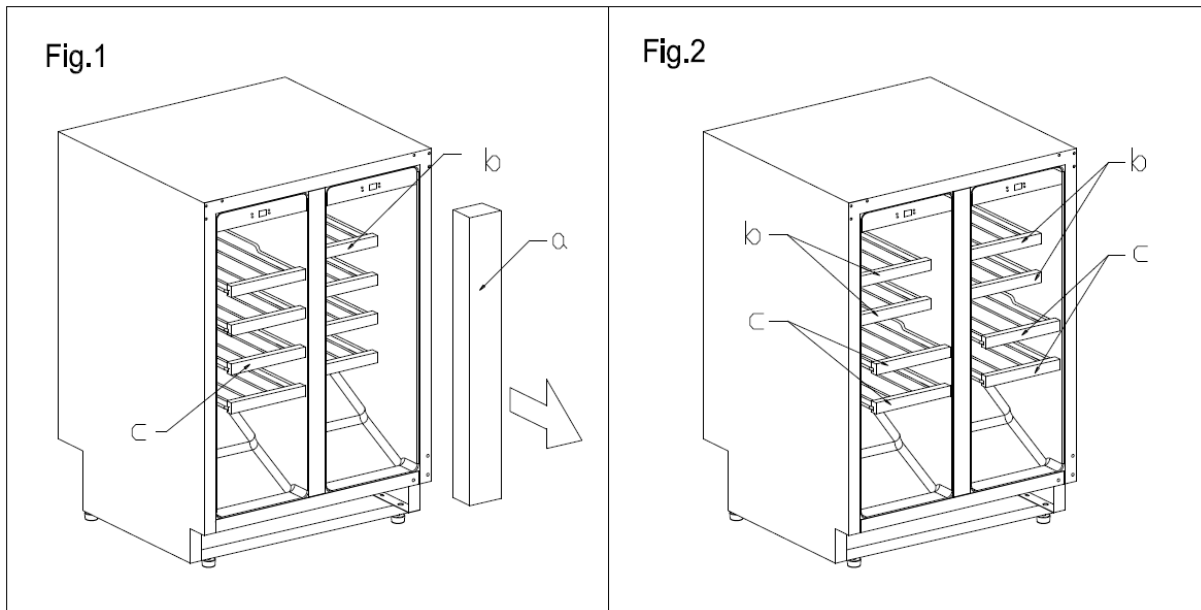
Police

- Aby nedošlo k poškození těsnění dvířek, ujistěte se, že jsou dveře zcela otevřené (např. před vytažením police pro ukládání lahví).
- Pro snadnější přístup k uloženým láhvím vysuňte police na přibližně jednu třetinu jejich hloubky. Police jsou vybaveny speciálním stop systémem, který zabraňuje vypadnutí lahví z polic.
- Chcete-li vyjmout nebo přemístit police, postupujte následovně:
 1. skloňte polici, jak je uvedeno na obrázku níže,
 2. poté polici vyjměte zatlačením nebo tahem podle potřeby.



Pro model AV41SXD

Umístění polic



a) díl obalu

b) malá police

c) velká police

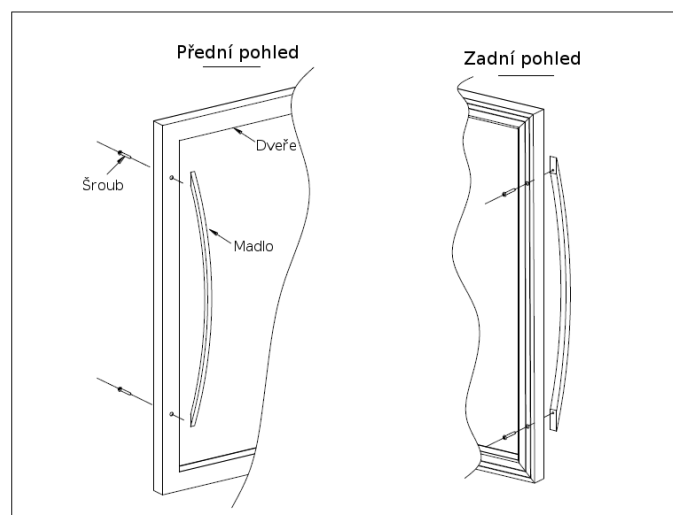
1. Odstraňte veškeré části obalu (a) z vinotéky.
2. K dispozici jsou čtyři malé police (b) v levém prostoru. Vyměňte dvě spodní policičky. K dispozici jsou čtyři velké police (c) v pravém prostoru. Vyměňte dvě horní police.
3. Zaměňte velké a malé police (obr. 2). Umístěte dvě malé police do horních pozic a dvě velké police ve spodních polohách v obou částech vinotéky.
4. Vinotéka je připravená k použití podle návodu k použití.

Bezpečnost

Vzhledem k tomu, že naše vinotéky jsou navrženy pro uskladňování cenných vín, pečlivě jsme vybrali ty nejkvalitnější komponenty a použili potřebné výrobní technologie, abychom zajistili optimální bezpečnost.

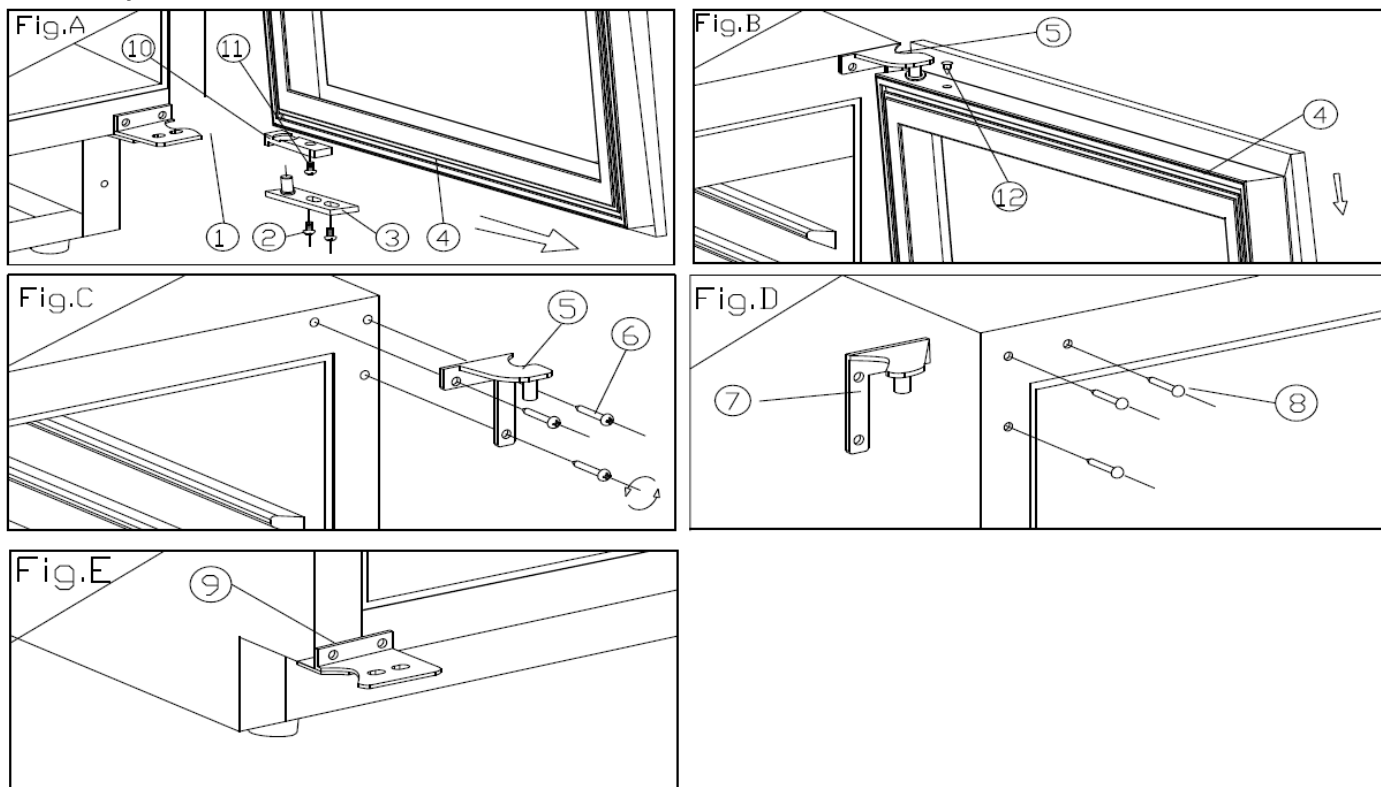
Instalace madla

Váš spotřebič je vybaven rukojetí z nerezové oceli. Montáž je jednoduchá: opatrně vyjměte těsnění dveří, pak přišroubujte madlo do dveří pomocí šroubů, které jsou součástí balení (viz obrázek níže).



Změna směru otevírání dveří

Pro modely: AV21SX/AV51SX



1. Spodní závěs (pravý)

2. Šrouby

3. Osa dveří

4. Dvířka

5. Horní závěs (pravý)

6. Šrouby pantu

7. Horní závěs (levý)

8. Dekorativní kryt

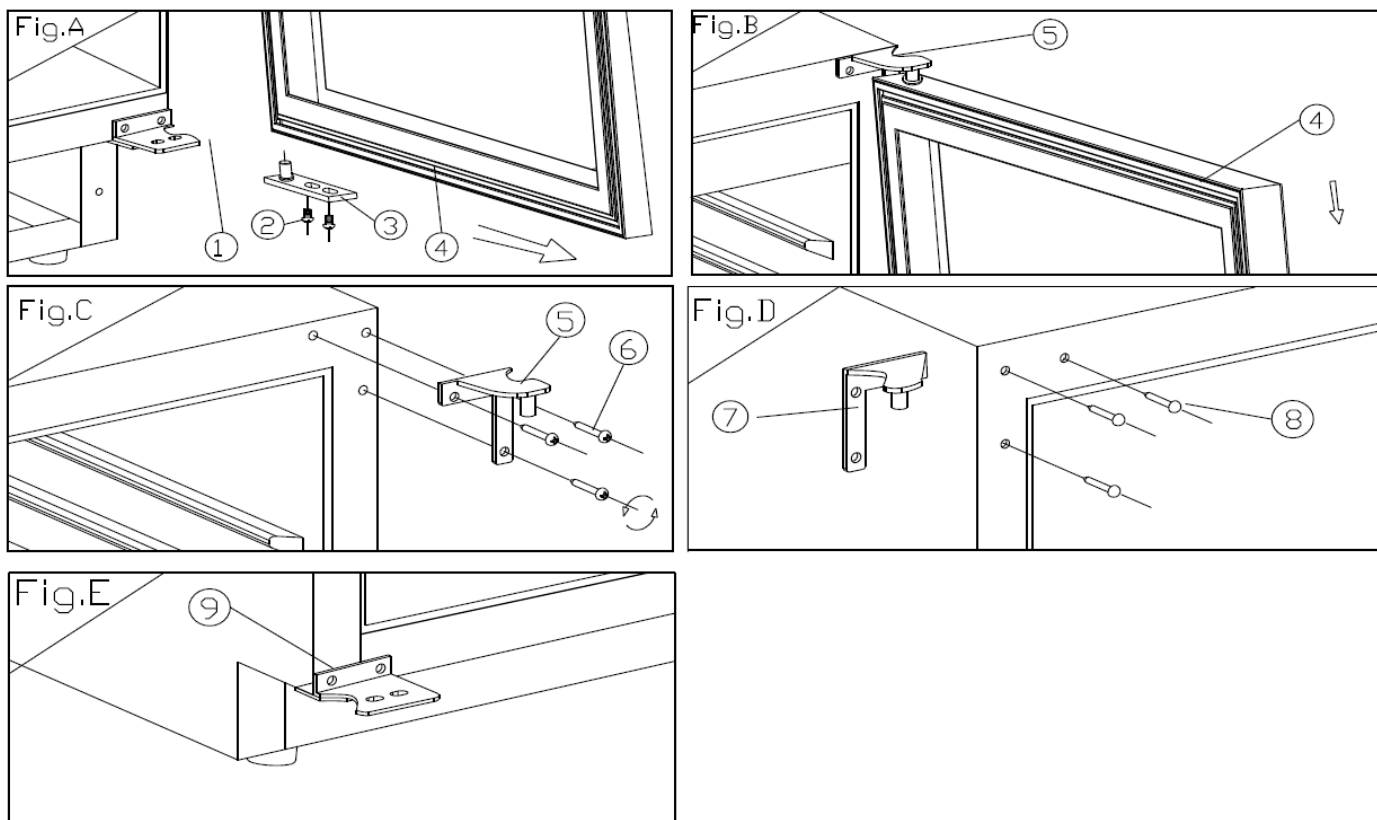
9. Spodní závěs (levý)

10. Blokovací systém dveří

11. Šroub

12. Zástrčka

1. Otevřete dveře do úhlu 90 stupňů, odstraňte dva šrouby (2) u spodního pantu dveří (3), odstraňte dveře (4) a pant dveří (obr. A).
2. Umístěte dveře (4) na bezpečné místo a vytáhněte zástrčku (12) z horní části rámu dveří. Odšroubujte jeden šroub (11) v dolní části dveří a odstraňte blokovací systém dveří (10). Nainstalujte blokovací systém dveří (10) v horní části rámu dveří. Prosím, použijte náhradní zástrčku (12) a zakryjte otvor v horní části rámu dveří. (obr. A/B).
3. Vyjměte tři šrouby závěsů (6) z horního závěsu (pravý - 5) a vyjměte ji. (Obr. C)
4. Odstraňte dekorativní kryt (8) z levé horní části skříně a pomocí 3 šroubů nainstalujte náhradní horní závěs (levý - 7) na levé horní části skříně (Obr. D).
5. Nainstalujte náhradní spodní závěs (levý - 9) v souladu s výše uvedeným postupem. (Obr. E)
6. Dveře se otevřou do 180 stupňů. Nainstalujte dveře stejným způsobem (opačným postupem), jako v případě jejich vyjmutí a upravte je tak, aby byly zarovnané.
7. Otvor v pravém horním rohu skříně přikryjte dekorativním krytem (8)



1. Spodní závěs (pravý)

2. Šrouby

3. Osa dveří

4. Dvířka

5. Horní závěs (pravý)

6. Šrouby pantu

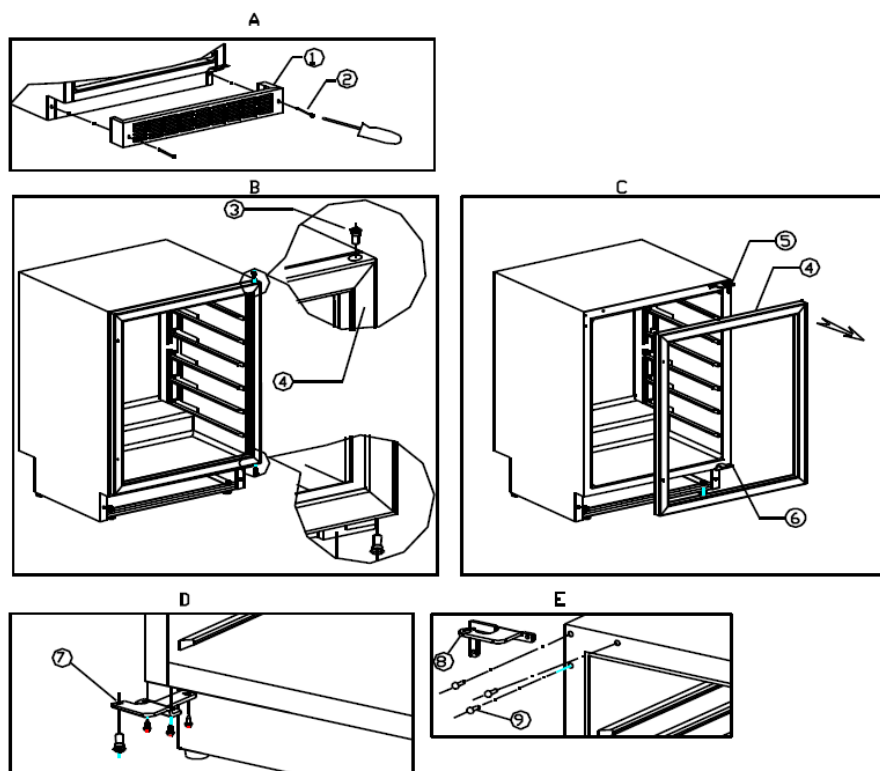
7. Horní závěs (levý)

8. Dekorativní kryt

9. Spodní závěs (levý)

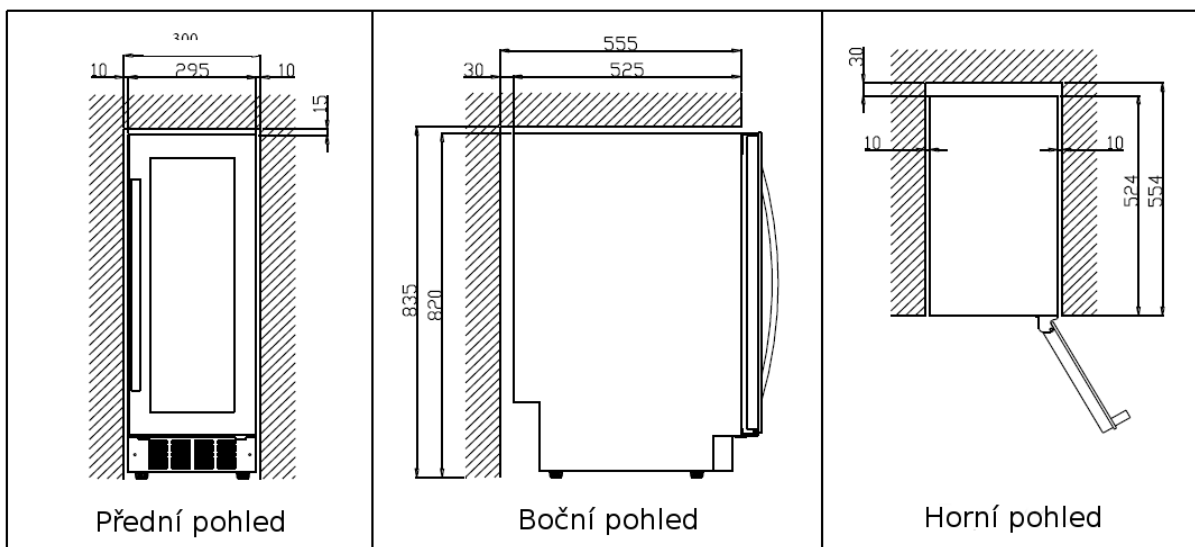
1. Otevřete dveře na 90 stupňů, odšroubujte dva šrouby (2) u dolního pantu dveří (3), vyjměte dveře (4) a spodní pant (obr. A).
2. Umístěte dveře (4) na bezpečné místo.
3. Vyjměte tři šrouby závěsů (6) z horního závěsu (pravý - 5) a vyjměte ho (Obr. C).
4. Odstraňte dekorativní kryt (8) v levé horní části skříně a pomocí 3 šroubů nainstalujte náhradní horní závěs (levý - 7) na levé horní části skříně (Obr. D).
5. Nainstalujte náhradní spodní závěs (levý - 9) v souladu s výše uvedeným postupem. (Obr. E)
6. Dveře se otevřou do 180 stupňů. Nainstalujte dveře stejným způsobem (opačným postupem), jako v případě jejich vyjmutí a upravte je tak, aby byly zarovnané.
7. Otvor v pravém horním rohu skříně zakryjte náhradním dekorativním krytem (8).

Pro model: CV521XDZ

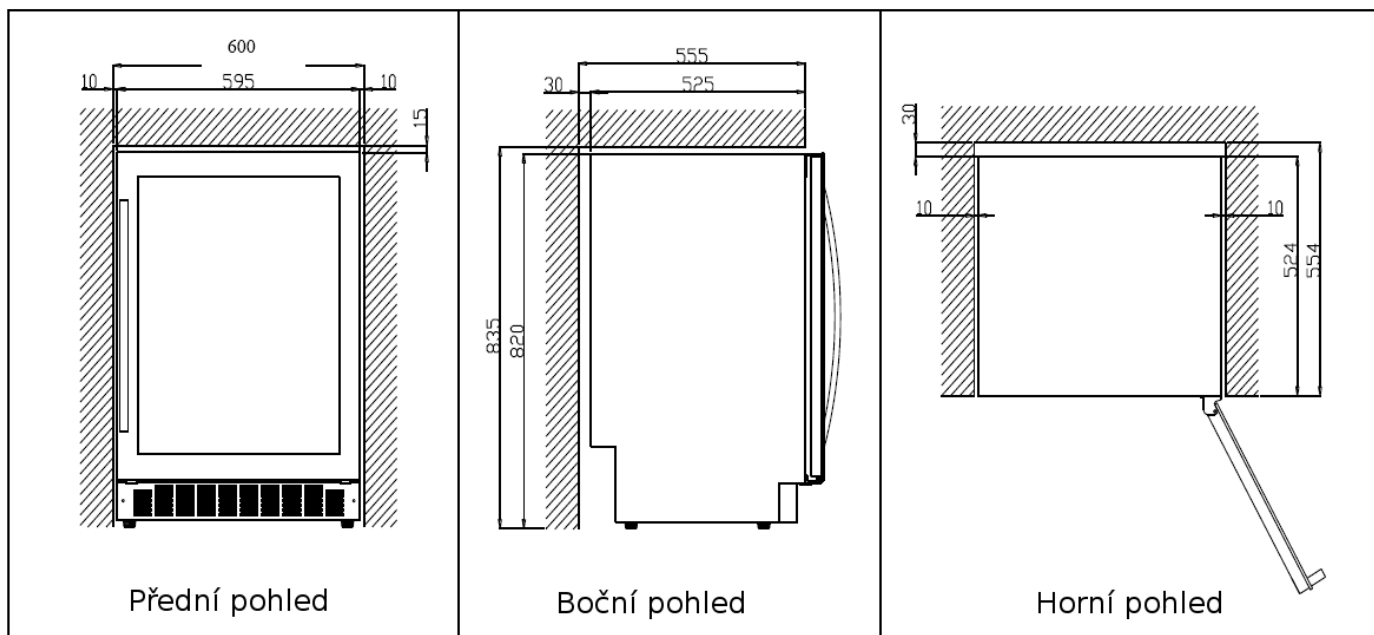


1. Uvolněním šroubů (2) odstraňte ventilační mřížku (1)
2. Pomocí křížového šroubováku odstraňte horní závěs. Zvedněte dveře a postavil je opatrně na bezpečném místě.
3. Odšroubujte spodní závěs.
4. Odstraňte plastový kryt, který se nachází na opačné straně.
5. Našroubujte zpět do závěsu na opačnou stranu dveří dole.
6. Vyrovnajte otvory v těchto dvou závěsech s otvory ve skříňce, potom zašroubujte závěsy. (obr. E).
7. Přemístěte plastové krytky na druhé straně tak, aby zaplnily díry, které se objevily.
8. Ventilační mřížku přišroubujte zpět (viz obrázek).

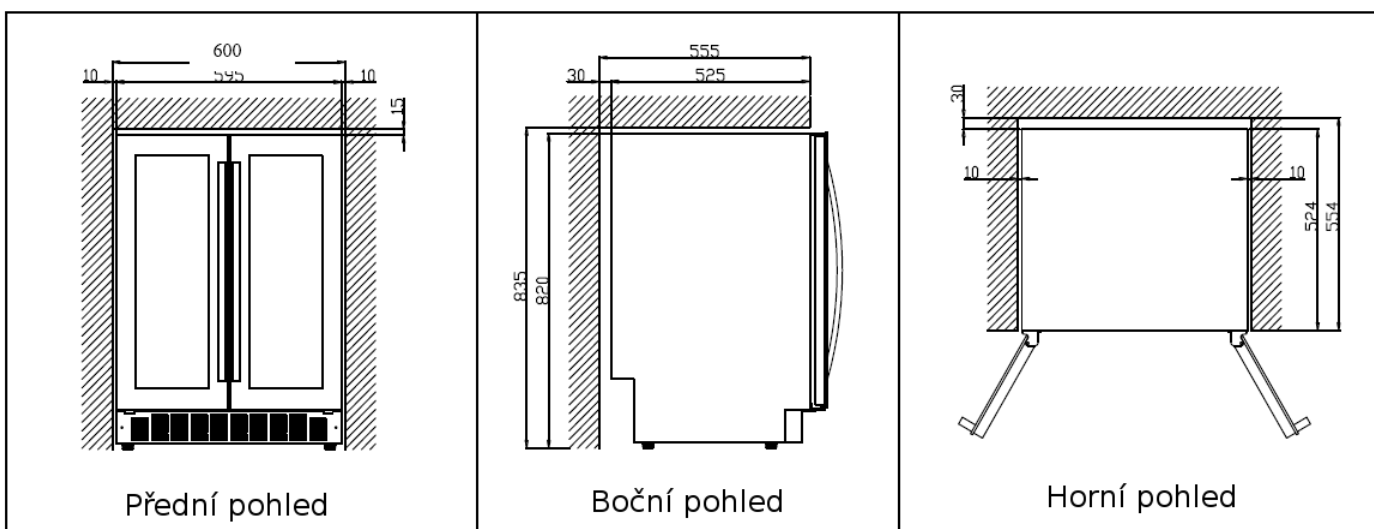
Schéma vestavby
AV21SX



AV51SX/PRO51C/AV53CDZ/CV52IXDZ/AV54SXDZ:



AV41SXDP



5. NALOŽENÍ LÁHVÍ

Maximální doporučená množství lahví jsou pouze orientační a nejsou to údaje závazné, poskytují pouze rychlý odhad o velikosti zařízení (podobně jako je v litrech udávána kapacita chladniček).

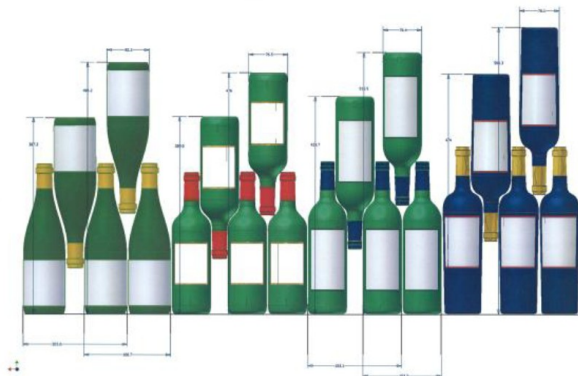
Odpovídají výsledkům testů provedených pomocí standardních lahví 75 cl typu Bordeaux. Standardní tvary lahví se vztahují k zeměpisnému původu každé láhve (Bordeaux, Burgundsko, Provence, atd.) a typu (tradiční těžký, lehký, flétna atd.), každý s vlastním průměrem a výškou.

Ve skutečnosti a ve speciálních případech můžete uložit více lahví stejného typu vrstvicím způsobem bez použití polic. Většinou ale budete pravděpodobně využívat o něco menší kapacitu, než je doporučené maximum.

Jak naplnit a udržovat vinotéku:

Typy lahví:

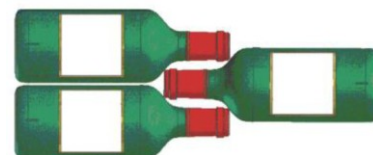
Vidíme zde 4 nepopulárnější druhy lahví 75 cl: Burgundská a Bordeaux – láhve různých rozměrů. Existuje mnoho dalších tvarů a velikostí. Všimněte rozdílů v uložení v závislosti na výšce lahví, jejich průměru a uložení střídavou metodou.



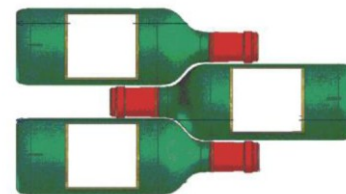
Například: vinotéku chceme naložit jen láhvemi burgundského typu. V tomto případě bude naložené množství přibližně o 30% menší než v případě naložení láhvemi typu Bordeaux.

Způsoby nakládání lahví:

1. Hrdlo k hrdlu
2. Hrdla mezi těly lahví: umožňuje naložení většího množství lahví



Poznámka: Všimněte si úspory hloubky!



Příklady vhodných teplot k servírování:

Názory se mění, a okolní teplota taky, ale většina odborníků se shoduje, že:

- Červená vína Bordeaux 16-17 °C
- Červená vína z Burgundska 15-16 °C
- Suchá bílá vína 14-16 °C
- Lehká, mladá, ovocná červená vína 11-12 °C
- Růžová vína 10-12 °C
- Krajová suchá bílá a červená vína 10-12 °C
- Bílá vína 8-10 °C
- Sekty 7-8 °C
- Sladká vína 6 °C

6. ČIŠTĚNÍ A ÚDRŽBA

Čištění byste měli provádět pravidelně. Před čištěním vinotéku odpojte od elektrické sítě (vyjměte zástrčku ze zásuvky nebo vypojte odpovídající pojistku (jistič) v elektrickém okruhu). Před prvním použitím a pravidelně poté doporučujeme čistit vnitřní a vnější (přední, boční a horní) povrch vinotéky teplou vodou s přídavkem jemného čistícího prostředku. Poté vždy omyjte povrch spotřebiče čistou vodou a nechte vyschnout před opětovným připojením do elektrické sítě. Nepoužívejte rozpouštědla nebo abrazivní prostředky. Umyjte plastové části na ocelových policích slabým saponátem a pak osušte suchým měkkým hadříkem. Dřevěné police nevyžadují zvláštní údržbu. Pokud vinotéku zapínáte poprvé, můžou být zevnitř cítit zbytkové pachy z továrny. V takovém případě spusťte prázdnou vinotéku na dobu několika hodin a nastavte minimální možnou teplotu. Studený vzduch zlikviduje veškeré škodlivé a nepříjemné pachy.

7. USKLADNĚNÍ SPOTŘEBIČE

1. Pokud nebudete používat vinotéku v krátkém časovém období, ponechte ovládací panel v obvyklém nastavení.
2. Postup v případě delší odstávky:
 - Vyjměte všechny lahve ze spotřebiče
 - Odpojte spotřebič z elektrické sítě
 - Důkladně očistěte povrchy uvnitř i zevnitř spotřebiče
 - Dveře nechte lehce pootevřené, aby nedocházelo ke kondenzaci vlhkosti, plsnivění a vzniku nepříjemných pachů.

8. POSTUP V PŘÍPADĚ VÝPADKU PROUDU

Většina výpadků elektrického proudu je vyřešena během krátké doby. Přerušování napájení na 1 nebo 2 hodiny nemá vliv na teplotu uvnitř vinotéky. Abyste mohli chránit vaše vína během výpadku proudu, vyhněte se příliš častému otevírání dveří. Otevírejte je jen v případě potřeby. Během velmi dlouhého výpadku elektřiny, udělejte všechna nezbytná opatření k ochraně vašich vín.

- Pokud je spotřebič odpojen nebo pokud dojde k výpadku proudu, musíte před opětovným zapnutím počkat alespoň tři až pět minut. Pokud se pokusíte zapnout vinotéku rychleji, kompresor se automaticky znovu spustí až po 3 až 5 minutách.
- Při prvním zapnutí, nebo po delším odstavení, je možné, že nastavené teploty nekorrespondují s teplotami zobrazenými na displeji. Jde o normální stav a bude trvat několik hodin, než se teploty stabilizují.

9. POSTUP PŘI PŘEMÍSTĚNÍ SPOTŘEBIČE

Nejdříve odpojte vinotéku z elektrické sítě. Vyjměte všechny lahve a zabezpečte pohyblivé části uvnitř vinotéky, aby nedošlo k jejich poškození během přepravy. Aby nedošlo k poškození šroubů na nastavovacích nožičkách, šrouby úplně zašroubujte. Pohybujte vinotékou jen ve vzpřímené poloze. Na obalu se nachází užitečné informace ohledně bezpečného uložení vinotéky (v jaké pozici je možno vinotéku uložit, atd.).

12. OCHRANA ŽIVOTNÍHO PROSTŘEDÍ

Ekologická likvidace

Obalový materiál jednoduše neodhazujte. Obaly a balicí prostředky elektrospotřebičů Climadiff, s výjimkou dřevěných materiálů, jsou recyklovatelné, a zásadně by měly být vráceny k novému zhodnocení. Obal z kartonu lze odevzdat do sběrů starého papíru. Obal z polyetylénu (PE, PE-HD, PE-LD) a polystyren (PS) odevzdejte do sběrů PE, PS k opětovnému využití. Po ukončení životnosti spotřebič zlikvidujte prostřednictvím k tomu určených recyklačních středisek. Pokud má být spotřebič definitivně vyřazen z provozu, doporučuje se po odpojení napájecího přívodu od elektrické sítě jeho odřiznutí, přístroj tak bude nepoužitelný. Informujte se laskavě u Vaší obecní správy o recyklačním středisku, ke kterému příslušíte.



Symbol na výrobku nebo jeho balení udává, že tento výrobek nepatří do domácího odpadu. Je nutné odvézt ho do sběrného místa pro recyklaci elektrického a elektronického zařízení. Zajištěním správné likvidace tohoto výrobku pomůžete zabránit negativním důsledkům pro životní prostředí a lidské zdraví, které by jinak byly způsobeny nevhodnou likvidací tohoto výrobku. Podrobnější informace o recyklaci tohoto výrobku zjistíte u příslušného místního úřadu, služby pro likvidaci domovního odpadu nebo v obchodě, kde jste výrobek zakoupili.

Informace o způsobu provedení zpětného odběru

Chladicí zařízení, které jste zakoupili, je dováženo firmou ELMAX STORE a.s. Firma je povinná, po jeho upotřebení, zajistit zpětný odběr a odborné odstranění, případně jeho využití. Pro splnění této podmínky má dovozce uzavřenou smlouvu s firmou PRAKTIK LIBEREC, s.r.o., která má svou síť míst zpětného odběru v celé republice. Seznam sběrných míst je k dispozici na internetové adrese: www.practicgroup.cz nebo www.elmax.cz.

Vyřazenou chladničku lze rovněž odložit ve sběrném dvoře, provozovaném obcí v místě vašeho bydliště. Případně ji lze odložit v rámci mobilního sběru nebezpečných odpadů, který obec zajišťuje minimálně dvakrát ročně.

13. UPOZORNĚNÍ

Neustále zlepšujeme naše výrobky, proto si vyhrazujeme právo na změnu technických parametrů bez předchozího upozornění.

Záruka na spotřebiče Climadiff je poskytována výhradně oficiálními prodejci. Tento návod nemůže být považován za záruční list.

Firmy CLIMADIFF a ELMAX STORE nemůžou nést odpovědnost za chyby, technické nebo redakční opomenutí v tomto dokumentu.

Nezávazný dokument.

PŘÍLOHA 1

Model	Značka: AVINTAGE Označení: AV21SX Třída chladících spotřebičů: 2
Napětí	220-240 V ~ 50 Hz
Rozměry (Š x H x V)	29,5 x 57,2 x 82 cm
Hmotnost	28 kg
Energetická třída	B
Roční spotřeba energie	Spotřeba energie 184 kWh za rok se vypočítává na základě výsledků získaných během 24 hodin při zachování standardních testovacích podmínek. Skutečná spotřeba energie závisí na podmínkách použití a umístění spotřebiče.
Užitný vnitřní objem (litrů)	60
Rozmrazování	Automatické
Klimatická třída	N Tento spotřebič je určen pro použití při okolní teplotě od 16 °C (nejnižší) do 32 °C (nejvyšší).
Hlučnost	41 dB (A)
Druh instalace	Vestavba i volně stojící

Tento spotřebič je určen výhradně pro uskladňování a přechovávání vín

PŘÍLOHA 2

Model	Značka: AVINTAGE Označení: AV51SX Třída chladících spotřebičů: 2
Napětí	220-240 V ~ 50 Hz
Rozměry (Š x H x V)	59,5 x 57,2 x 82 cm
Hmotnost	44 kg
Energetická třída	B
Roční spotřeba energie	Spotřeba energie 186 kWh za rok se vypočítává na základě výsledků získaných během 24 hodin při zachování standardních testovacích podmínek. Skutečná spotřeba energie závisí na podmínkách použití a umístění spotřebiče.
Užitný vnitřní objem (litrů)	146
Rozmrazování	Automatické
Klimatická třída	N Tento spotřebič je určen pro použití při okolní teplotě od 16 °C (nejnižší) do 32 °C (nejvyšší).
Hlučnost	42 dB (A)
Druh instalace	Vestavba i volně stojící

Tento spotřebič je určen výhradně pro uskladňování a přechovávání vín

PŘÍLOHA 3

Model	Značka: AVINTAGE Označení: PRO51C Třída chladících spotřebičů: 2
Napětí	220-240 V ~ 50 Hz
Rozměry (Š x H x V)	59,5 x 57,2 x 82 cm
Hmotnost	44 kg
Energetická třída	B
Roční spotřeba energie	Spotřeba energie 186 kWh za rok se vypočítává na základě výsledků získaných během 24 hodin při zachování standardních testovacích podmínek. Skutečná spotřeba energie závisí na podmínkách použití a umístění spotřebiče.
Užitný vnitřní objem (litrů)	146
Rozmrazování	Automatické
Klimatická třída	N Tento spotřebič je určen pro použití při okolní teplotě od 16 °C (nejnižší) do 32 °C (nejvyšší).
Hlučnost	42 dB (A)
Druh instalace	Vestavba i volně stojící

Tento spotřebič je určen výhradně pro uskladňování a přechovávání vín

PŘÍLOHA 4

Model	Značka: AVINTAGE Označení: AV53CDZ Třída chladících spotřebičů: 2
Napětí	220-240 V ~ 50 Hz
Rozměry (Š x H x V)	59,5 x 57,2 x 82 cm
Hmotnost	50 kg
Energetická třída	C
Roční spotřeba energie	Spotřeba energie 235 kWh za rok se vypočítává na základě výsledků získaných během 24 hodin při zachování standardních testovacích podmínek. Skutečná spotřeba energie závisí na podmínkách použití a umístění spotřebiče.
Užitný vnitřní objem (litrů)	134
Rozmrazování	Automatické
Klimatická třída	N Tento spotřebič je určen pro použití při okolní teplotě od 16 °C (nejnižší) do 32 °C (nejvyšší).
Hlučnost	43 dB (A)
Druh instalace	Vestavba i volně stojící

Tento spotřebič je určen výhradně pro uskladňování a přechovávání vín

PŘÍLOHA 5

Model	Značka: CLIMADIFF Označení: CV52IXDZ Třída chladících spotřebičů: 2
Napětí	220-240 V ~ 50 Hz
Rozměry (Š x H x V)	57,2 x 59,5 x 82 cm (bez madla)
Hmotnost	50 kg
Energetická třída	C
Roční spotřeba energie	Spotřeba energie 235 kWh za rok se vypočítává na základě výsledků získaných během 24 hodin při zachování standardních testovacích podmínek. Skutečná spotřeba energie závisí na podmínkách použití a umístění spotřebiče.
Užitný vnitřní objem (litrů)	134
Rozmrazování	Automatické
Klimatická třída	N Tento spotřebič je určen pro použití při okolní teplotě od 16 °C (nejnižší) do 32 °C (nejvyšší).
Hlučnost	43 dB (A)
Druh instalace	Vestavba i volně stojící

Tento spotřebič je určen výhradně pro uskladňování a přechovávání vín

PŘÍLOHA 6

Model	Značka: CLIMADIFF Označení: CV41SXDP Třída chladících spotřebičů: 2
Napětí	220-240 V ~ 50 Hz
Rozměry (Š x H x V)	59,5 x 57,5 x 82 cm (bez madla)
Hmotnost	48 kg
Energetická třída	D
Roční spotřeba energie	Spotřeba energie 284 kWh za rok se vypočítává na základě výsledků získaných během 24 hodin při zachování standardních testovacích podmínek. Skutečná spotřeba energie závisí na podmínkách použití a umístění spotřebiče.
Užitný vnitřní objem (litrů)	2 x 59,5
Rozmrazování	Automatické
Klimatická třída	N Tento spotřebič je určen pro použití při okolní teplotě od 16 °C (nejnižší) do 32 °C (nejvyšší).
Hlučnost	42 dB (A)
Druh instalace	Vestavba i volně stojící

Tento spotřebič je určen výhradně pro uskladňování a přechovávání vín

PŘÍLOHA 7

Model	Značka: CLIMADIFF Označení: AV54SXDZ - AV54SXDZ-IX Třída chladících spotřebičů: 2
Napětí	220-240 V ~ 50 Hz
Rozměry (Š x H x V)	59,5 x 57,2 x 82 cm (bez madla)
Hmotnost	50 kg
Energetická třída	C
Roční spotřeba energie	Spotřeba energie 235 kWh za rok se vypočítává na základě výsledků získaných během 24 hodin při zachování standardních testovacích podmínek. Skutečná spotřeba energie závisí na podmínkách použití a umístění spotřebiče.
Užitný vnitřní objem (litrů)	134
Rozmrazování	Automatické
Klimatická třída	N Tento spotřebič je určen pro použití při okolní teplotě od 16 °C (nejnižší) do 32 °C (nejvyšší).
Hlučnost	44 dB (A)
Druh instalace	Vestavba i volně stojící

Tento spotřebič je určen výhradně pro uskladňování a přechovávání vín

Climadiff[®]
N°1 DES CAVES A VIN

avintage ●●●

Výhradní dovozce:
ELMAX STORE a.s.
Topolová 777/2
735 42 TĚRLICKO
tel.: 599 529 262

CENTRÁLNÍ DISPEČINK SERVISU
tel.: 599 529 251