



KSW..



BOSCH

Návod k použití

KSW36PI30

Obsah

Bezpečnostní a výstražné pokyny	3
Pokyny k likvidaci.....	4
Rozsah dodávky	5
Dbejte na teplotu místnosti a větrání.....	5
Připojení spotřebiče	6
Seznámení se se spotřebičem	6
Zapnutí spotřebiče	7
Nastavení teploty.....	8
Funkce alarmu.....	8
Užitný objem	8
Chladicí prostor	8
Superchlazení	9
Výdejník vody.....	9
Vybavení.....	9
Indikační nálepka “OK”	10
Vypnutí a odstavení spotřebiče.....	10
Čistění spotřebiče	10
Osvětlení (diody LED)	11
Šetření energie	11
Provozní zvuky	12
Odstranění malých poruch vlastními silami	12
Záruka Aqua-Stop.....	12
Zákaznický servis	14

Deklarovaná hodnota emise hluku tohoto spotřebiče je 39 dB (A), což představuje váženou hladinu akustického výkonu L_{wa} vzhledem k referenčnímu akustickému výkonu 1pW.

Případné technické změny, tiskové chyby a odlišnosti ve vyobrazení jsou vyhrazeny bez upozornění.
Aktuální návod najdete na webových stránkách www.bosch-home.com/cz

Bezpečnostní a výstražné pokyny

Dříve než spotřebič uvedete do provozu

Přečtěte si pozorně návod k použití a montážní návod! Obsahují důležité informace o instalaci, použití a údržbě spotřebiče.

Výrobce neručí za to, nedodržíte-li pokyny a výstrahy v návodu na použití. Uschovejte všechny podklady pro pozdější použití nebo pro následujícího majitele.

Technická bezpečnost

Spotřebič obsahuje malé množství ekologicky nezávadného, avšak hořlavého chladiva R600a. Dbejte na to, aby potrubí chladicího oběhu nebylo při přepravě nebo montáži poškozeno. Vystříknuté chladivo se může vznítit nebo vést k poranění očí.

Při poškozeních

- Otevřený oheň nebo zdroj zapálení musí být v dostatečné vzdálenosti od spotřebiče,
- místnost několik minut dobře vyvětrejte,
- vypněte spotřebič a vytáhněte síťovou zástrčku,
- Informujte zákaznický servis.

Čím více je chladiva ve spotřebiči, tím větší musí být místnost, ve které spotřebič stojí. V příliš malých místnostech může při netěsnosti vzniknout hořlavá směs plynu a vzduchu.

Pro 8 g chladiva musí být místnost velká nejméně 1 m³. Množství chladiva Vašeho spotřebiče je uvedeno na typovém štítku uvnitř spotřebiče.

Bude-li síťový přívod tohoto spotřebiče poškozen, musí být vyměněn výrobcem, zákaznickým servisem nebo podobně kvalifikovanou osobou. Neodborné instalace a opravy mohou vážně ohrozit uživatele.

Opravy smí provádět pouze výrobce, zákaznický servis nebo podobně kvalifikovaná osoba.

Smí se používat pouze originální díly výrobce. Pouze u těchto dílů výrobce zaručuje, že splňují bezpečnostní požadavky.

Prodloužení síťového přívodu se smí zakoupit pouze přes zákaznický servis.

Při použití

- Nikdy nepoužívejte uvnitř spotřebiče elektrické přístroje (např. topná tělesa, elektrické výrobky ledu atd.). Nebezpečí výbuchu!
- Nikdy neodmrazujte nebo nečistěte spotřebič parním čističem! Pára se může dostat na elektrické díly a způsobit zkrat. Nebezpečí úrazu elektrickým proudem!

- Na odstranění jinovatky nebo vrstev ledu nepoužívejte žádné špičaté předměty nebo předměty s ostrými hranami. Můžete tím poškodit chladičové trubky.
Vystřikující chladičivo se může vznítit nebo vést k poranění očí.
- Neuchovávejte žádné výrobky s hořlavými hnacími plyny (např. spreje) a žádné výbušné látky. Nebezpečí výbuchu!
- Nepoužívejte sokl, zásuvky, dveře atd. jako stupátko nebo k podepření.
- K odmrazování a čistění vytáhněte síťovou zástrčku nebo vypněte pojistky.
Táhněte za síťovou zástrčku, nikoliv za připojovací kabel.
- Vysokoprocentní alkohol uchovávejte pouze těsně uzavřený a ve stojaté poloze.
- Neznečistěte umělohmotné díly a těsnění dveří olejem nebo tukem. Jinak budou umělohmotné díly a těsnění dveří porézní.
- Nezakrývejte nebo nepřistavujte větrací a odvětrávací otvory spotřebiče.
- Tento spotřebič mají používat osoby (včetně dětí) s omezenými fyzickými, senzorickými nebo psychickými schopnostmi nebo nedostatečnými znalostmi pouze tehdy, jsou-li pod dohledem osoby příslušné pro jejich bezpečnost nebo od níž obdržely pokyny, jak se má spotřebič používat.

Děti v domácnosti

- Nepřenechávejte obal a jeho díly dětem. Nebezpečí udušení kartony a fóliemi!
- Spotřebič není žádná hračka pro děti!
- U spotřebiče s dveřním zámkem: uschovejte klíč mimo dosah dětí!

Všeobecná ustanovení

Spotřebič je vhodný ke chlazení a zmrazování potravin.

Tento spotřebič je určen pro použití v domácnosti a domácím prostředí.

Spotřebič je odrušen podle směrnice EU 2004/108/EC.

Okruh chladičiva je kontrolován na těsnost.

Tento výrobek odpovídá příslušným bezpečnostním ustanovením pro elektrické spotřebiče (EN 60335-2-24).

Pokyny k likvidaci

Likvidace obalu

Obal chrání Váš spotřebič před poškozeními vzniklými při přepravě. Všechny použité materiály jsou ekologicky přijatelné a opětovně recyklovatelné.

Pomozte prosím také: zlikvidujte obal ekologicky nezávadně.

O aktuálních možnostech likvidace se prosím informujte u Vašeho odborného prodejce nebo u obecní správy.

Likvidace starého spotřebiče

Staré spotřebiče nejsou žádný bezcenný odpad! Zaslouhou ekologické likvidace lze znovu získat cenné suroviny.



Tento spotřebič je označen podle evropské směrnice 2012/19/EU o elektrických a elektronických přístrojích (waste electrical and electronic equipment – WEEE). Směrnice stanoví rámec pro vratnost a recyklaci starých spotřebičů, platný v celé EU.

Varování

U vysloužilých spotřebičů

1. Vytáhněte síťovou zástrčku.
2. Odřízněte připojovací kabel a odstraňte jej společně se síťovou zástrčkou.

3. Nevytahujte odkládací plochy a zásuvky, můžete tím dětem usnadnit přístup do spotřebiče!
4. Nedovolte dětem, aby si hrály s vysloužilým spotřebičem. Nebezpečí udušení!

Chladničky obsahují chladivo a v izolaci plyny. Chladivo a plyny musí být odborně zlikvidovány. Nepoškodte cirkulační potrubí chladiva až do odborného zlikvidování.

Rozsah dodávky

Po vybalení zkontrolujte všechny díly na eventuelní poškození vzniklá při přepravě.

Při reklamacích se obraťte na prodejce, u kterého jste spotřebič zakoupili nebo na náš zákaznický servis.

Dbejte na teplotu místnosti a větrání

Teplota místnosti

Spotřebič je dimenzován pro určitou klimatickou třídu. V závislosti na klimatické třídě lze spotřebič provozovat při následujících teplotách místnosti.

Klimatickou třídu najdete na typovém štítku, obrázek 19

Klimatická třída	Přípustná teplota místnosti
SN	+10 °C do 32 °C
N	+16 °C do 32 °C
ST	+16 °C do 38 °C
T	+16 °C do 43 °C

Upozornění

Spotřebič je plně funkční v rámci stanovených mezí pokojových teplot uvedené klimatické třídy. Bude-li spotřebič klimatické třídy SN provozován při nižší teplotě místnosti, lze poškození spotřebiče až do teploty +5 °C vyloučit.

Větrání

Obrázek 3

Vzduch na zadní stěně a bočních stěnách spotřebiče se ohřívá. Ohřátý vzduch musí mít možnost bez zábrany unikat. V opačném případě musí chladnička pracovat na větší výkon. Zvyšuje to spotřebu elektrického proudu. Proto: Nikdy nezakrývejte nebo nezastavujte větrací a odvětrávací otvory spotřebiče!

Připojení spotřebiče

Nechte si přístroj instalovat a připojit odborníkem podle přiloženého montážního návodu.

Pojistky příhrádek a odstavných ploch, sloužící k jejich ochraně při přepravě, odstraňte teprve po ustavení spotřebiče.

Je bezpodmínečně nutné, abyste vodu připojili před připojením k elektrické síti.

Kromě zákonem předepsaných národních předpisů je nutno dodržovat podmínky pro připojení, vydané místní elektrárnou a vodárnou.

Po instalaci spotřebiče počkejte nejméně 1 hodinu, než uvedete spotřebič do provozu. Během přepravy může dojít k tomu, že se olej obsažený v kompresoru dostane do chladicího systému.

Před prvním uvedením do provozu vyčistěte vnitřní prostor spotřebiče (viz kapitola "Čištění spotřebiče").

Připojení na vodovodní řád

Připojení na vodovodní řád smí provádět pouze vyučený instalatér dle místně platných předpisů příslušné vodárny. Vodovodní kohoutek musí být volně přístupný v blízkosti spotřebiče, a to i po jeho ustavení.

Přiložená sada hadic má délku 2 m.

Pozor

K připojení na síť pitné vody používejte pouze sadu hadic zakoupenou přes zákaznický servis.

V žádném případě nepoužívejte stávající nebo již použité sady hadic. Spotřebič připojujte pouze na vodovodní vedení pitné vody.

- Min.tlak: 0,2 MPa (2bar)
- Max.tlak: 0,8 Mpa (8bar)
- Při tlaku vyšším než 0,8 MPa (8bar): mezi přípojkou pitné vody a sadu hadic instalujte omezovač tlaku.

Pozor

Nelámejte hadici na přívod vody, neskřípejte ji, neměňte nebo neřežte! Obrázek 14

Upozornění

Maximální vnější průměr vodovodního vedení (bez propojek) činí 25 mm.

Pozor

Po prvním odběru zkontrolujte těsnost přípojek! Obrázek 18.

Elektrická přípojka

Síťová zásuvka musí být v blízkosti spotřebiče a volně přístupná také po jeho instalaci.

Spotřebič odpovídá třídě ochrany I. Připojte spotřebič do předpisové nainstalované zásuvky s ochranným vodičem na střídavý proud 220–240 V/50 Hz. Síťová zásuvka musí být jištěná 10 až 16 A pojistkou.

U spotřebičů, které budou provozovány v neevropských zemích se musí zkontrolovat, zda uvedené napětí a druh proudu souhlasí s hodnotami Vaší elektrické sítě. Tyto údaje najdete na typovém štítku, obrázek 19.

Varování

Spotřebič se v žádném případě nesmí připojit na zástrčkový elektronický šetřič energie.

Pro využití našich spotřebičů lze použít měniče synchronizované síťovým napětím a sinusové měniče napětí. Měniče synchronizované sítě se používají ve fotovoltaických zařízeních, která se připojují přímo na veřejnou elektrickou síť. Při řešení formou ostrovních systémů (např. na lodích nebo horských chatách), které nemají žádné přímé připojení na veřejnou elektrickou síť, se musí použít sinusové měniče napětí.

Seznámení se se spotřebičem

Obrázek 1

* není u všech modelů

- 1-5 Ovládací prvky
- 6 Osvětlení (diody LED)
- 7 Skleněná odkládací plocha
- 8 Odtok zkondenzované vody
- 9 Zásobník na zeleninu
- 10 Šroubovací nohy
- 11 Příhrádka na máslo a sýry
- 12 Odkládací plocha pro vajíčka*
- 13 Dveřní příhrádka "Easy Lift"
- 14 Odkládací plocha pro velké láhve
- 15 Výdejník vody

Ovládací prvky

Obrázek 2

- 1 **Tlačítko Zap./Vyp.**
Slouží k zapnutí a vypnutí spotřebiče.
- 2 **Tlačítko Super**
Slouží k zapnutí funkce Superchlazení (viz kapitola Superchlazení)
- 3 **Tlačítko pro nastavení teploty**
Pomocí tohoto tlačítka se provádí nastavení teploty.
- 4 **Ukazatel teploty**
Čísla odpovídají nastaveným teplotám v chladicím prostoru ve °C.
- 5 **Tlačítko Alarm**
Slouží k odpojení výstražného tónu (viz kapitola Funkce alarmu)

Zapnutí spotřebiče

Obrázek 2

Zapněte spotřebič tlačítkem Zap./Vyp. 1.

Ukazatel teploty 4 indikuje nastavenou teplotu.

Spotřebič začne chladit, při otevřených dveřích je zapnuto osvětlení.

Po zapnutí může trvat několik hodin, než je dosažena nastavená teplota. Předtím nedávejte do spotřebiče žádné potraviny.

Pokyny k provozu

- Běží-li chladicí stroj, tvoří se na zadní stěně chladicího prostoru kapky vody nebo jinovatka, je to podmíněno funkcí. Seškrábání vrstvy jinovatky nebo setření kapek vody není nutné. Zadní stěna se odmrazuje automaticky. Zkondenzovaná voda se zachycuje v odtokovém kanálku, vede k chladicímu stroji a tam se odpařuje.
- Při vysoké vlhkosti vzduchu se může v chladicím prostoru, zejména na skleněných odkládacích plochách tvořit zkondenzovaná voda. Je-li to tento případ, uskladňujte potraviny zabalené a zvolte nižší teplotu chladicího prostoru.

Nastavení teploty

Chladicí prostor

Obrázek 2

Stiskněte tlačítko pro nastavení teploty 3 tolikrát, až se zobrazí požadovaná teplota chladicího prostoru.

Naposledy nastavená teplota se uloží.

Nastavená teplota je indikována na indikaci 4.

Z výroby doporučujeme nastavení teploty v chladicím prostoru na +4 °C.

Choulostivé potraviny by neměly být uloženy při teplotě vyšší než +4 °C.

Funkce alarmu

Dveřní alarm (trvalý tón) se zapne, jsou-li dvířka spotřebiče otevřena déle jak 2 minuty. Uzavřením dvířek se výstražný tón opět vypne.

Vypnutí alarmu

Obrázek 2

Pro vypnutí výstražného tónu stiskněte tlačítko 5.

Alarm Aqua Stop

Integrovaný AquaStop systém se zapne v případě, že z potrubí uniká voda. Přívod vody je automaticky přerušen. Blikají tlačítka "lock" a "on/off". Chladicí funkce spotřebiče tím není ovlivněna. Zavřete přívod vody a kontaktujte zákaznický servis.

Užitný objem

Údaje k užitému objemu naleznete na typovém štítku Vašeho spotřebiče. Obrázek 19

Chladicí prostor

Chladicí prostor je ideální místo k uložení masa, uzenin, ryb, mléčných výrobků, vajec, hotových pokrmů a pečiva.

Při uskladnění dodržujte:

- Uskladňujte potraviny dobře zabalené nebo přikryté. Tím zůstane jejich kvalita a čerstvost déle uchována.
- U hotových výrobků a baleného zboží respektujte výrobcem uváděné datum minimální trvanlivosti nebo datum spotřeby.
- Pro uchování aroma, barvy a čerstvosti uskladňujte potraviny dobře zabalené či zakryté. Zabráníte tím přenosu chuti a zabarvení umělohmotných dílů v chladicím prostoru.
- Teplá jídla a nápoje nechte nejdříve vychladnout a teprve poté je postavte do spotřebiče.

Upozornění

Zabraňte kontaktu mezi potravinami a zadní stěnou, jinak se omezí cirkulace vzduchu.

Potraviny nebo obaly by mohly přimrznout na zadní stěnu.

Dbejte na chladicí zóny v chladicím prostoru!

Vlivem cirkulace vzduchu vzniknou v chladicím prostoru rozdílné chladné zóny:

- Nejchladnější zóna je mezi šipkou vyraženou na straně a pod ní umístěnou skleněnou odkládací plochou. Obrázek 4

Upozornění

Choulostivé potraviny (např. ryby, salámy, maso) ukládejte do nejstudenějších zón.

- Nejteplejší zóna je na dveřích zcela nahoře a v dolním zásobníku na zeleninu.

Upozornění

Ve dveřích úplně nahoře skladujte např. tvrdé sýry a máslo. Sýr si zachová aroma a máslo zůstane roztíratelné.

Zásobník na zeleninu s regulátorem vlhkosti

Obrázek 10

Zásobník na zeleninu je optimálním místem pro uložení čerstvého ovoce a zeleniny. Pomocí regulátoru vlhkosti a speciálního utěsnění lze přizpůsobit vlhkost vzduchu v zásobníku na zeleninu. Díky tomu lze čerstvé ovoce a zeleninu skladovat až dvakrát déle, než při obvyklém skladování.

Vlhkost vzduchu v zásobníku na zeleninu lze nastavit v závislosti na druhu a množství zaskladňovaného ovoce či zeleniny:

- Převážně ovoce nebo při velkém množství – nižší vlhkost vzduchu
- Převážně zelenina nebo ovoce a zelenina dohromady nebo malé množství – vyšší vlhkost vzduchu.

Upozornění

- Ovoce citlivé na chlad (například ananas, banány, papája a citrusové plody) a zelenina (například lilky, okurky, cukety, paprika, rajčata a brambory) by měly být za účelem uchování optimální kvality a aroma uchovávány mimo chladničku při teplotách cca +8 °C až +12 °C.
- V závislosti na uskladňovaném množství a druhu uskladňovaných potravin se v zásobníku na zeleninu může tvořit zkondenzovaná voda. Odstraňte ji pomocí suchého hadříku a upravte vlhkost vzduchu v zásobníku pomocí regulátoru vlhkosti.

Superchlazení

Při superchlazení je chladicí prostor po dobu cca 15 hodin chlazen na nejnižší možnou teplotu chlazení. Potom se automaticky přepne na teplotu nastavenou před superchlazením.

Superchlazení zapínejte např.:

- před vložením velkého množství potravin,
- k rychlému chlazení nápojů.

Upozornění

Je-li zapnuto superchlazení, může docházet ke zvýšenému provoznímu hluku.

Zapnutí a vypnutí

Obrázek 2

Stiskněte tlačítko 2 – Super. Tlačítko svítí, je-li zapnuto Superchlazení.

Výdejník vody

Z výdejníku vody můžete odebírat spotřebičem ochlazenou vodu.

Při uvedení do provozu

Výdejník vody funguje pouze tehdy, je-li spotřebič připojen na vodovodní řád. Po připojení se v potrubích ještě nachází vzduchové bublinky.

Čerpejte a vylévejte pitnou vodu tak dlouho, dokud nevychází voda bez bublinek. Prvních 10 skleniček (ca 1,5l) vylijte.

Po ustavení a uvedení spotřebiče do provozu může z důvodu teplotních rozdílů dojít k tomu, že z dispenséru unikají kapky vody. Po uvedení do provozu může trvat několik minut, dokud nezačne vytékat voda.

Dbejte na kvalitu vody

Veškeré použité materiály výdejníku nápojů jsou z hlediska pachu i chuti neutrální.

Pokud by měla mít voda nějakou příchut', může to mít následující příčiny:

- Obsah minerálů a chloru ve vodě
- Materiál domovního vodovodního a přípojného potrubí
- Čerstvost pitné vody. Pokud nebyla voda dlouhou dobu odebrána, může voda chutnat „zvětrale“. V tomto případě načerpejte a vylijte cca 10 skleniček vody.

Doporučujeme z přípravníku vody pravidelně odebrat trochu čerstvé vody a spotřebič nevypínat. Tím zůstane zachována nejlepší kvalita vody.

Odběr vody

Obrázek 5

Držte tlačítko stlačené tak dlouho, dokud nemáte ve skleničce požadované množství tekutiny.

Výdej je časově omezen na 30 sekund. Poté je v případě potřeby nutno znovu stisknout výdejní tlačítko.

Upozornění

Voda z výdejníku je zchlazena na teplotu příjemnou pro ústa. Pokud chcete vodu chladnější, dejte si do skleničky před natočením vody kostku ledu.

Upozornění

Při odběru většího množství může být odebíraná voda teplejší.

Zapnutí/vypnutí výdejníku vody

Obrázek 5

Stiskněte tlačítko pro výdej vody ZAP/VYP (1). Je-li výdejník zapnutý, tlačítko svítí.

Zapnutí/vypnutí blokovací pojistky tlačítek

Obrázek 5

Pomocí pojistky tlačítek lze spotřebič zajistit před nechtěnou obsluhou.

Stiskněte pojistku tlačítka (2) na tři sekundy. Je-li pojistka aktivována, tlačítko svítí.

Vybavení

Odkládací plochy vnitřního prostoru a přihrádky ve dveřích můžete podle potřeby měnit:

- K tomuto účelu odkládací plochu vytáhněte, vpředu nadzvedněte a vyndejte. Obrázek 6
- Nadzvedněte a vyndejte přihrádku na dveřích. Obrázek 7

Zvláštní vybavení

(není součástí všech modelů)

Variabilní přihrádka

Obrázek 8

Přihrádku lze v případě potřeby sklopit dolů: Vytáhněte ji směrem dopředu, sklopte a zatlačte směrem dozadu.

Držák pro odkládání lahví

Obrázek 9

Do držáku na lahve můžete bezpečně odložit lahve.

Výškově nastavitelná dveřní přihrádka "EasyLift"

Obrázek 11

Přihrádku lze výškově přestavovat nebo ji lze zcela vyjmout.

Pro přestavení přihrádky dolů stiskněte současně oba její boční knoflíky. Nahoru ji lze posouvat bez jejich stisknutí.

Držák láhví

Obrázek 12

Držák láhví zabraňuje převrnutí láhví při otevírání a zavírání dveří.

Indikační nálepka

“OK”

(není součástí všech modelů)

Pomocí teplotní kontroly “OK” lze zjistit teploty nižší než +4 °C. Pokud není na indikační nálepce zobrazeno “OK”, nastavujte postupně teplotu na nižší hodnotu.

Upozornění

Při uvedení spotřebiče do provozu to může trvat až 12 hodin, než je teplota dosažena.



Správné nastavení

Vypnutí a odstavení spotřebiče

Vypnutí spotřebiče

Obrázek 2

Stiskněte tlačítko 1 Zap./Vyp. Ukazatel teploty zhasne a chladicí stroj se vypne.

Odstavení spotřebiče

Nebudete-li spotřebič delší dobu používat:

1. Přeruštěte přívod vody do spotřebiče
2. Vypněte spotřebič.
3. Vytáhněte síťovou zástrčku nebo vypněte pojistky.
4. Vyčistěte spotřebič.
5. Nechejte dveře spotřebiče otevřené.
6. Zavřete přívod vody

Čištění spotřebiče

Pozor

- Nepoužívejte žádné čisticí prostředky a rozpouštědla obsahující písek, chloridy nebo kyseliny.
- Nepoužívejte žádné abrazivní nebo drsné houby. Na kovovém povrchu by mohla vzniknout koroze.
- Nikdy nemyjte odkládací plochy a nádoby v myčce nádobí. Díly se mohou zdeformovat!

Postupujte následovně:

1. Před čištěním spotřebič vypněte.
2. Vytáhněte síťovou zástrčku nebo vypněte pojistky!
3. Vyndejte potraviny a uskladněte je na chladném místě.
4. Počkejte, až odtaje vrstva jinovatky.
5. Vyčistěte spotřebič měkkým hadříkem, vlažnou vodou a pH-neutrálním mycím prostředkem. Voda se nesmí dostat do osvětlení.
6. Těsnění dveří otřete pouze čistou vodou a potom je důkladně dosucha vytřete.
7. Voda nesmí odtékat odtokovým otvorem do oblasti odpařování.
8. Vyčistěte odtokový žlábek ve výdejníku vody. Za tímto účelem odstraňte kryt a žlábek vyčistěte pomocí hadříku a vysuště jej.
9. Po čištění: Spotřebič opět připojte a zapněte.
10. Opět vložte potraviny

Vybavení

Všechny variabilní díly spotřebiče lze vyndat a vyčistit.

Vyndání skleněných odkládacích ploch

Obrázek 6

K tomuto účelu odkládací plochu vytáhněte, vpředu nadzvedněte a vyndejte.

Vyndání odkládacích přihrádek ve dveřích

Obrázek 7

Přihrádky nadzvedněte a vyndejte.

Vyndání horního zásobníku na zeleninu

Obrázek 13

Zásobník na zeleninu vytáhněte až nadoraz, vpředu jej nadzvedněte a vyndejte.

Vyndání skleněné přihrádky nad zásobníkem na zeleninu

Obrázek 15

Chcete-li skleněnou plochu vyčistit, můžete ji vyndat a rozložit.

Upozornění

Před vyndáním skleněné přihrádky vyndejte zásobník na zeleninu.

Vyndání dolního zásobníku na zeleninu

Obrázek 16

Zásobník na zeleninu vytáhněte až nadoraz, vpředu jej nadzvedněte a vyndejte.

Chcete-li zásobník vložit zpět, nasadte ho na vyťahovací kolejnici a nechte ho zapadnout.

Žlábek pro zkondenzovanou vodu

Obrázek 17

Odtokový žlábek zkondenzované vody a odtokový otvor pravidelně čistěte vatovou tyčinkou nebo podobným nástrojem, aby zkondenzovaná voda mohla odtékat.

Osvětlení (diody LED)

Váš spotřebič je vybaven osvětlením diodami LED, nevyžadujícím údržbu.

Opravy tohoto osvětlení smí provádět pouze zákaznický servis nebo autorizovaní odborníci.

Šetření energie

- Spotřebič postavte v suché, větrané místnosti! Neměl by být umístěn v přímém slunečním záření nebo v blízkosti tepelného zdroje (např. otopné těleso, kamna). Použijte případně izolační desku.
- Teplé potraviny a nápoje nechejte nejdříve vychladnout, potom je postavte do spotřebiče!
- Otevírejte spotřebič pokud možno na co nejkratší dobu!
- Aby se zabránilo zvýšené spotřebě elektrické energie, měla by se zadní strana spotřebiče příležitostně vyčistit.
- Pokud je k dispozici: Namontujte stěnovou rozpěrku, abyste dosáhli deklarované spotřeby energie spotřebiče (viz Montážní návod). Menší vzdálenost od zdi neomezuje funkci spotřebiče. Spotřeba energie se potom může nepatrně zvýšit.
- Uspořádání vnitřního vybavení nemá vliv na spotřebu energie spotřebičem.

Provozní zvuky

Zcela normální hluky

Bzučení

Běží motory (např. chladicí agregáty, ventilátor).

Bublavé, bzučivé nebo klokotavé hluky

Chladivo protéká trubkami.

Cvaknutí

Zapnutí/vypnutí motoru, spínače nebo magnetických ventilů.

Zabránění hlučnosti

Spotřebič nestojí vodorovně

Postavte prosím spotřebič pomocí vodováhy vodorovně. Použijte k tomu šroubovací nohy nebo jej trochu podložte.

Spotřebič “stojí u”

Odsuňte spotřebič od přistaveného nábytku nebo spotřebičů.

Zásobníky nebo odkládací plochy se viklají nebo jsou vzpříčené

Zkontrolujte prosím vyjímatelné díly a eventuálně je znovu nasadte.

Láhve nebo nádoby se dotýkají

Odsuňte, prosím, láhve nebo nádoby lehce od sebe.

Odstranění malých poruch vlastními silami

Dříve než zavoláte zákaznický servis:

Zkontrolujte, zda na základě následujících pokynů nemůžete poruchu odstranit sami. Náklady za poradenství zákaznickým servisem musíte převzít sami – také během záruční doby.

Porucha	Možná příčina	Odstranění
Teplota se značně liší od nastavení.		V některých případech stačí, když spotřebič na 5 minut vypnete. Je-li teplota příliš vysoká, zkontrolujte po několika hodinách, zda došlo k aproximaci teploty. Je-li teplota příliš nízká, zkontrolujte druhý den teplotu ještě jednou.
Nesvíí indikace.	žádná	Výpadek elektrického proudu; byla aktivována pojistka; síťová zástrčka není pevně zastrčená.
		Připojte síťovou zástrčku. Zkontrolujte, zda je k dispozici elektrický proud, přezkoušejte pojistku.

Porucha	Možná příčina	Odstranění
Nefunguje osvětlení.	Osvětlení diodami LED je vadné.	Viz kapitola "Osvětlení (diody LED)".
	Spotřebič byl příliš dlouho otevřen. Osvětlení se po cca 10 minutách vypne.	Po zavření a otevření spotřebiče je osvětlení znovu zapnuto.
Dno chladicího prostoru je mokré.	Je ucpaný žlábek pro zkondenzovanou vodu nebo odtokový otvor.	Vyčistěte žlábek pro zkondenzovanou vodu a odtokový otvor (viz "Čištění spotřebiče"). Obrázek 17
V chladicím prostoru je příliš nízká teplota.	Je nastavená příliš nízká teplota.	Nastavte vyšší teplotu.
Chladicí stroj zapíná stále častěji a na delší dobu.	Časté otevření spotřebiče.	Spotřebič zbytečně neotvírejte.
	Jsou zakryté větrací a odvětrávací otvory.	Odstraňte překážky.
Spotřebič nechladí, svítí ukazatel teploty a osvětlení.	Je zapnutý předváděcí režim.	Držte po dobu 10 sekund stisknuté tlačítko pro nastavení teploty obrázek 2/5 až zazní potvrzovací signál. Zkontrolujte po nějaké době, zda Váš spotřebič chladí.
Spotřebič nechladí, svítí ukazatel teploty a osvětlení.	Je zapnutý předváděcí režim.	Držte po dobu 10 sekund stisknuté tlačítko pro nastavení teploty obrázek 2/5 až zazní potvrzovací signál. Zkontrolujte po nějaké době, zda Váš spotřebič chladí.
Výdejník vody nefunguje.	Je uzavřený vodní kohout.	Otevřete vodní kohout.
	Je znečištěné sítko na vodovodní přípojce.	Vyčistěte sítko.
	Je přerušený přívod vody. Tlak vody příliš nízký.	Zavolejte instalatéra.
	Přívodní hadice je přiskřípnutá nebo zalomená. Obrázek 14	Zajistěte správné uložení přívodní hadice.

Výdejník vody nefunguje.	Z potrubí vytekla voda.	Zastavte přívod vody a kontaktujte zákaznický servis (viz kapitola Funkce alarmu).
Blikají tlačítka "lock" a "on/off".	Integrovaný systém AquaStop přerušil přívod vody.	
Výdejník vody nefunguje. Tlačítko "lock" svítí i po 3 s stisknutí.	Nejsou zavřena dvířka spotřebiče.	Zavřete správně dvířka spotřebiče.

Autodiagnostika spotřebiče

Váš spotřebič disponuje automatickým autodiagnostickým programem, který Vám zobrazí zdroje závad, které mohou být odstraněny pouze zákaznickým servisem.

Spuštění autodiagnostiky



Pozor

- Aby nedošlo k přerušení autodiagnostického programu, udržujte v jeho průběhu dvířka spotřebiče zavřená.
- Jelikož během testu může dojít k výdeji vody, držte u výdejníku skleničku.

1. Vypněte spotřebič a počkejte 5 minut.
2. Zapněte spotřebič. Zazní-li výstražný tón, při dalším průběhu bude automaticky vypnut.
3. Během prvních 10 sekund po zapnutí spotřebiče držte po dobu 3 - 5 sekund stisknuté tlačítko Super, obrázek 2/2, dokud nezazní zvukový signál. Následně ihned zavřete dvířka.

Autodiagnostický program je spuštěn. V průběhu testu jednou zazní dlouhý zvukový signál a ovládací prvky výdejní jednotky blikají.

Po ukončení autodiagnostického programu:

- zazní dvakrát zvukový signál, je-li Váš spotřebič v pořádku.
- zvukový signál zazní pětkrát a navíc po dobu 10 sekund bliká tlačítko Super v případě, že se jedná o závadu. Kontaktujte zákaznický servis.

Ukončení autodiagnostického programu

Po průběhu programu přejde spotřebič do běžného provozu.

Záruka Aqua-Stop

Kromě nároku na záruční plnění vůči prodejci, vyplývajícímu z kupní smlouvy a jako doplněk k naší záruce, hradíme škodu za následujících podmínek:

1. Pokud by měla v důsledku závady našeho systému Aqua-Stop vzniknout škoda, nahradíme škodu privátním spotřebitelům (soukromým osobám).
2. Záruka je platná po dobu životnosti spotřebiče.

3. Předpokladem nároku na záruční plnění je, že spotřebič vybavený systémem Aqua-Stop byl instalován a připojen podle našeho návodu. To zahrnuje i odbornou prodlužku Aqua-Stop (originální příslušenství). Naše záruka se nevztahuje na vadná přírodní vedení nebo armatury (rozhraní tvoří přípojka systému Aqua-Stop na vodovodním kohoutku).
4. Spotřebiče se systémem Aqua-Stop nemusíte v zásadě během provozu kontrolovat, nebo po ukončení jejich provozu zabezpečovat uzavřením vodovodního kohoutku. Pouze pro případ Vaší delší nepřítomnosti v bytě, například při delší dovolené, je třeba vodovodní kohoutek zavřít.

Zákaznický servis

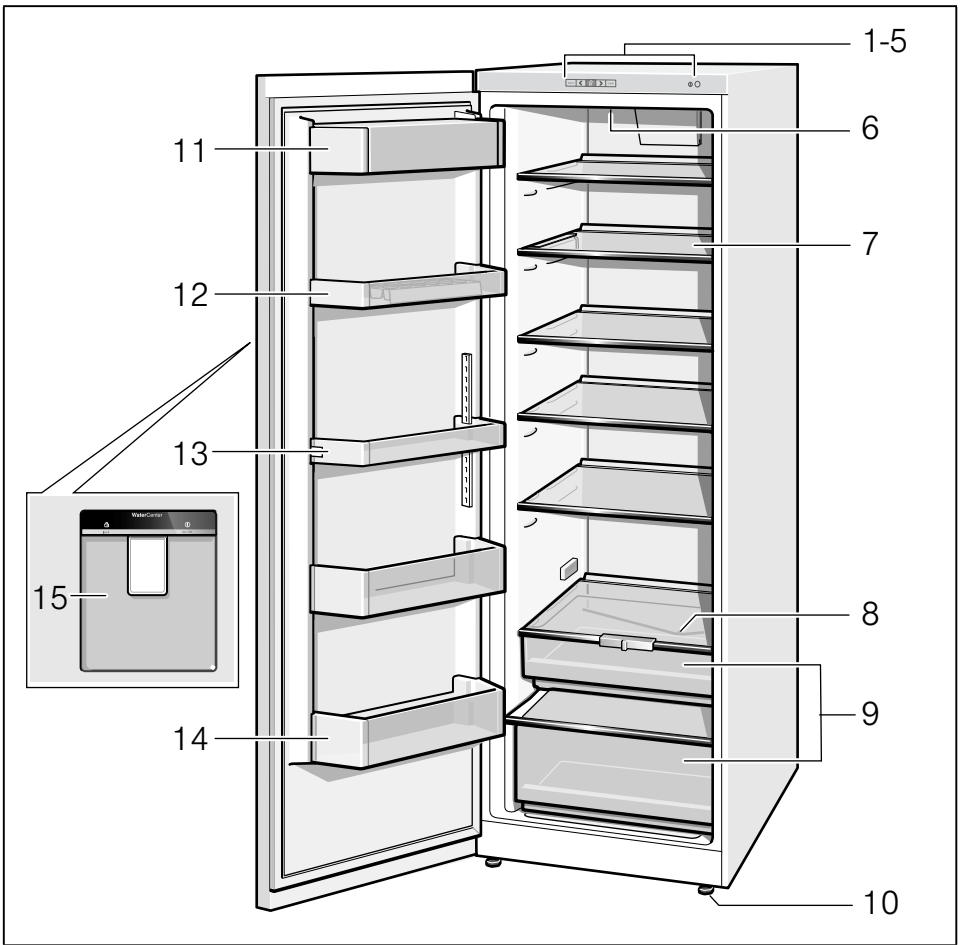
Zákaznický servis ve Vaší blízkosti najdete na webových stránkách nebo v seznamu zákaznických servisů. Uvedte, prosím, zákaznickému servisu číslo výrobku (E-Nr.) a výrobní číslo (FD) spotřebiče.

Tyto údaje naleznete na typovém štítku. Obrázek 19.

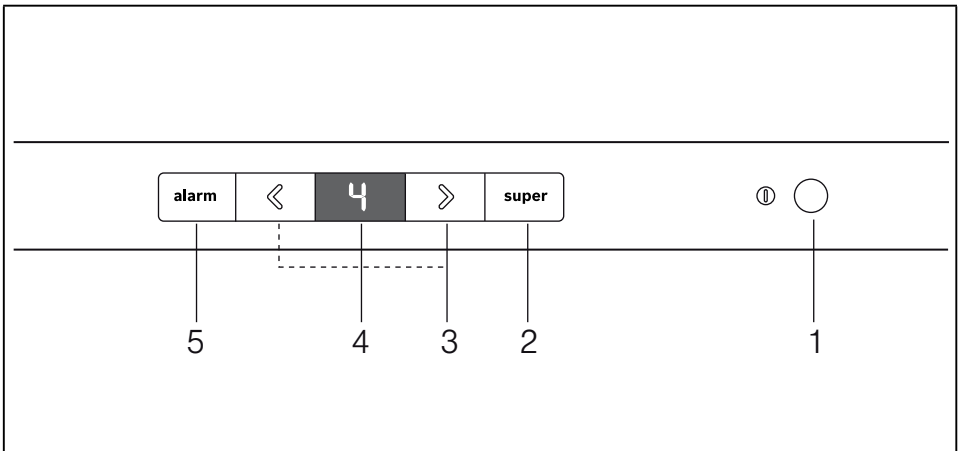
Uvedením čísla výrobku a výrobního čísla nám prosím pomozte zabránit zbytečným výjezdům. Ušetříte si vyšší náklady s tím spojené.

Objednávka opravy a poradenství v případě závady

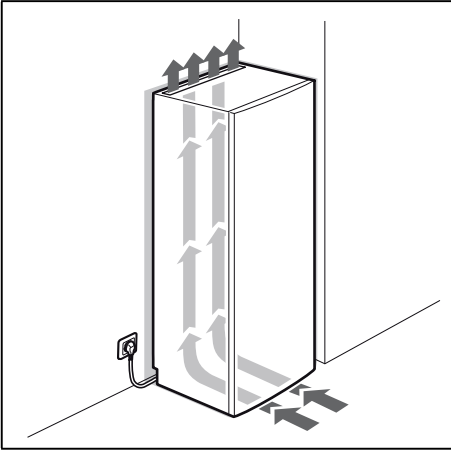
Kontaktní údaje všech zemí naleznete v příloženém seznamu zákaznických servisů.



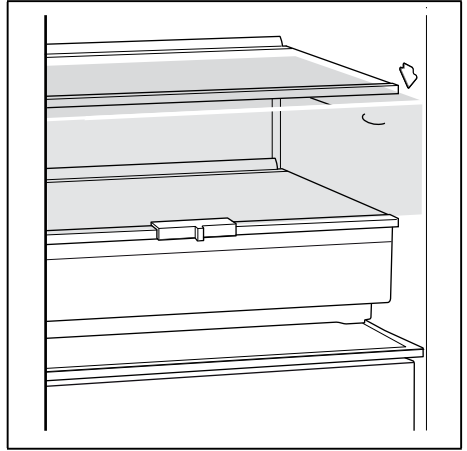
1



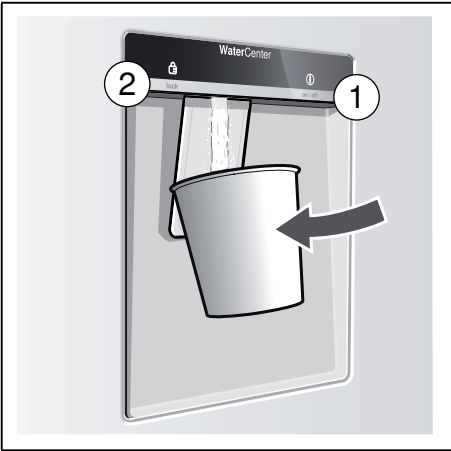
2



3



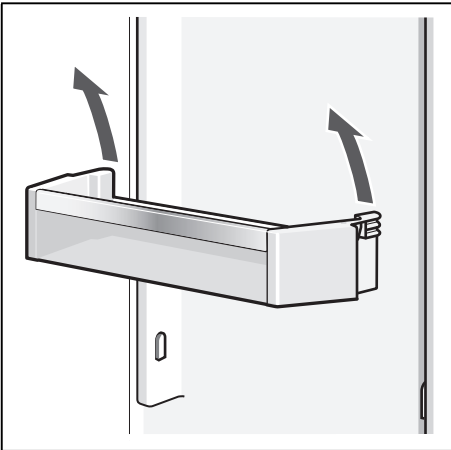
4



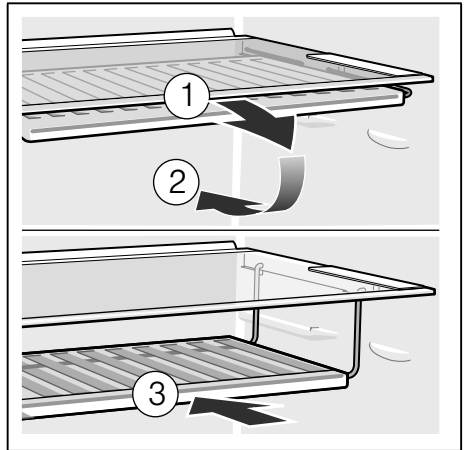
5



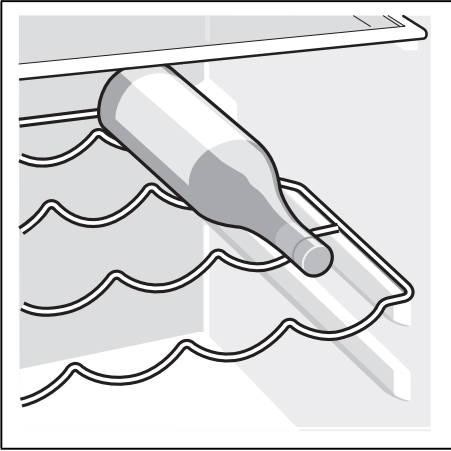
6



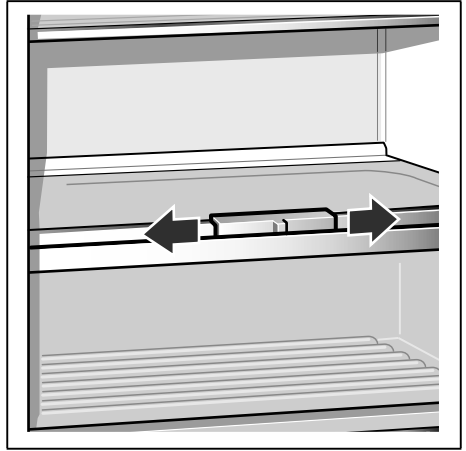
7



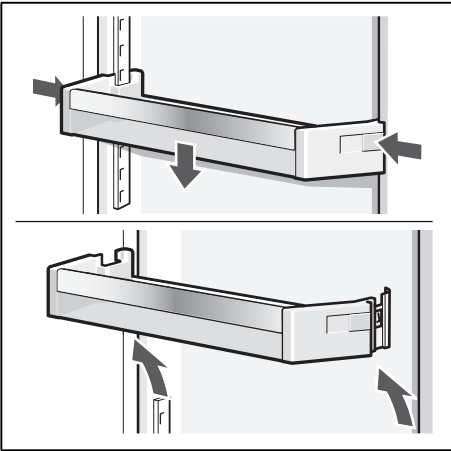
8



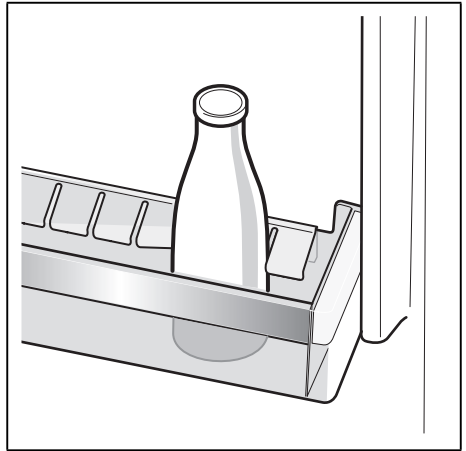
9



10



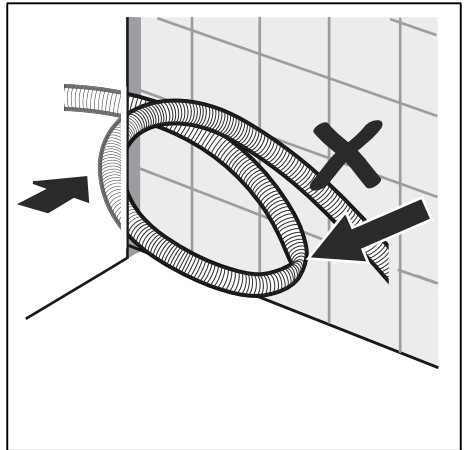
11



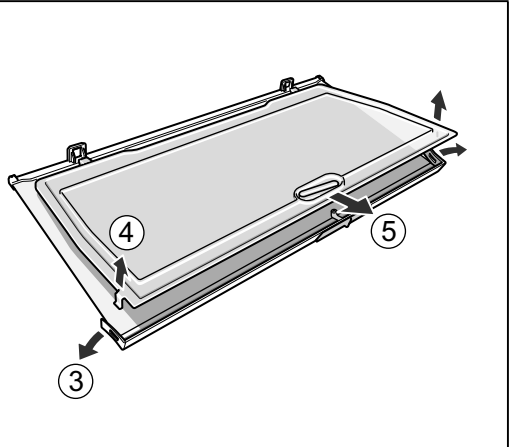
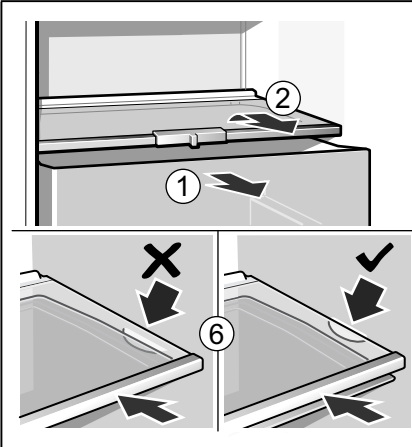
12



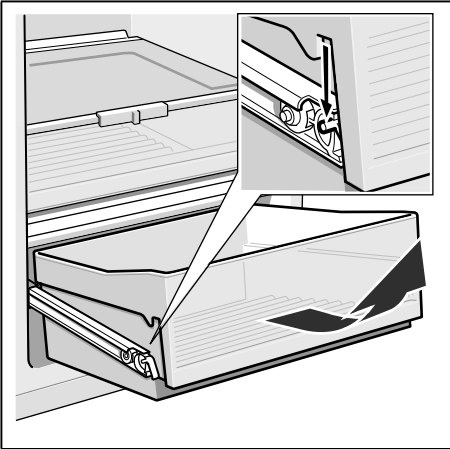
13



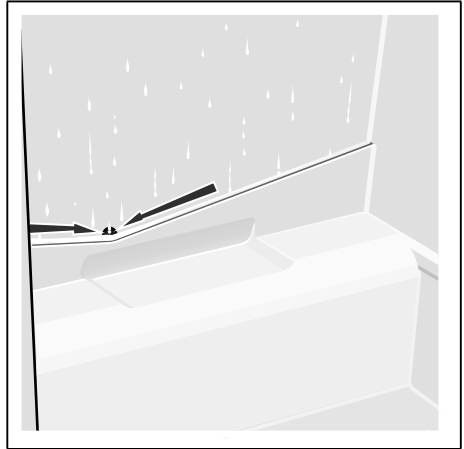
14



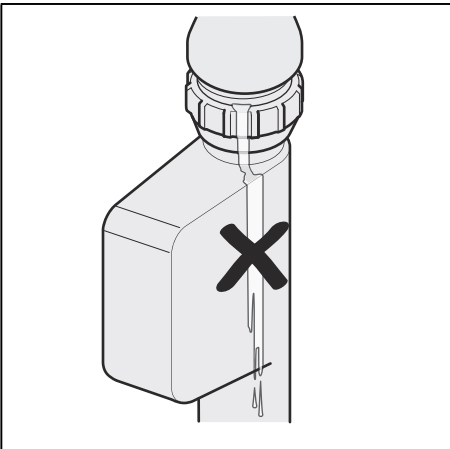
15



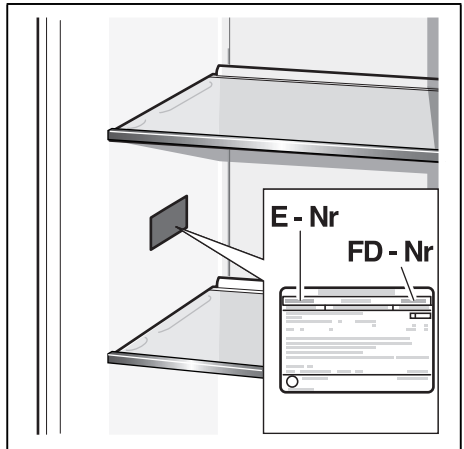
16



17



18



19

INFORMAČNÍ LIST

BSH domácí spotřebiče, s.r.o., Radlická 350, 158 00 Praha 5

Obchodní značka BSH



Značka		BOSCH
Prodejní označení		KSW36PI30
Typ spotřebiče ³⁾		7
Třída energetické účinnosti (A... nízká spotřeba el. energie až G... vysoká spotřeba el. energie)		A++
Spotřeba energie za 365 dní ¹⁾	kWh	112
Užitný objem celkem:	l	346
z toho: objem chladicí části	l	346
z toho: objem mrazicí části	l	-
Hvězdičkové označení mrazícího prostoru		-
Mrazicí kapacita	kg / 24 h	-
Doba skladování při poruše	hod.	-
Klimatická třída ²⁾		SN-T
Hlučnost ⁴⁾	dB (re 1 pW)	39

- 1) Spotřeba energie v kWh / rok založená na výsledcích normalizované zkoušky na dobu 24 hod. Skutečná spotřeba energie závisí od způsobu použití a postavení spotřebiče.
- 2) SN: okolní teploty od + 10 °C do +32 °C
ST: okolní teploty od + 18 °C do +38 °C
N: okolní teplota od + 16 °C do +32 °C
- 3) 1 = Chladnička bez prostoru s nízkou teplotou
2 = Chladnička s prostory o teplotě 5°C anebo 10°C
8 = Mraznička
- 4) Hlučnost podle nové Evropské normy EN 60704-3.

Deklarovaná hodnota emise hluku tohoto spotřebiče je 39 dB (A), což představuje váženou hladinu akustického výkonu L_{wa} vzhledem k referenčnímu akustickému výkonu 1pW.

Případné technické změny, tiskové chyby a odlišnosti ve vyobrazení jsou vyhrazeny bez upozornění. Aktuální návod najdete na webových stránkách www.bosch-home.com/cz.

Záruční podmínky

společnosti BSH domácí spotřebiče s.r.o.

1. Záruka

Na tento výrobek je v souladu s § 2113 a násl. zákona č. 89/2012 Sb., občanský zákoník, v platném znění, poskytována **záruka za jakost 24 měsíců** (dále jen „záruka“), která běží zpravidla od odevzdání výrobku zákazníkovi. Pokud byla sjednána delší záruka, řídí se tato speciálními pravidly.

Záruka 24 měsíců je poskytována pouze zákazníkovi spotřebiteli a jen na výrobek **k běžnému užívání v domácnosti**. Zákazníkovi podnikateli nebo jiné právnické osobě je poskytnuta 24 měsíční záruka za předpokladu, že se koupě netýká jeho podnikatelské činnosti (např. prádelna, ubytovací služby, restaurační zařízení apod.), způsob užívání je obdobný užívání v domácnosti a výrobek není prokazatelně přetěžován (kumulativně); v ostatních případech je poskytována záruka v délce 6 měsíců. Společnost BSH domácí spotřebiče s.r.o. si vyhrazuje právo omezit plnění záruky nad rámec 6 měsíců v případě, že bude zjevné, že spotřebič není provozován v souladu s výše uvedenými podmínkami.

2. Pořizovací doklad a záruční list

Základním průkazem práv zákazníka je **pořizovací doklad** (paragon, faktura, leasingová smlouva apod.). Pokud byl při prodeji vydán **záruční list**, je tento součástí výrobku s výrobním číslem uvedeným na přední straně tohoto záručního listu. Nedílnou součástí záručního listu je pořizovací doklad. Zákazník si ve vlastním zájmu pořizovací doklad i záruční list pečlivě uschová.

Bezplatný záruční servis je možno poskytnout jen v případě předložení pořizovacího dokladu nebo v případě prodloužené záruky i vyplněného záručního listu a vystaveného certifikátu, pokud byl vydán. Záruční list vyplňuje prodejce a je v zájmu zákazníka zkontrolovat správnost a úplnost uvedených údajů. Záruční list je platný pouze v originálu, na kopie nebude brán zřetel.

3. Uplatnění záruky

Zákazník má v rámci poskytnuté záruky právo na bezplatné, včasné a řádné odstranění reklamované vady výrobku, a to opravou, popřípadě – není-li to vzhledem k povaze (tzn. příčině i projevu) vady neúměrné – právo na výměnu výrobku nebo jeho vadné součásti. Za zákonem stanovených podmínek může být poskytnuta sleva na výrobku anebo může být výrobek vrácen.

Záruční oprava se vztahuje výhradně na vady, které vzniknou průkazně v době platné záruky. Takto vzniklé vady je oprávněn odstranit pouze **autorizovaný servis**. Uplatnit záruku může zákazník u autorizovaného servisu nebo v prodejně, kde byl výrobek zakoupen, a to bez zbytečného odkladu, nejpozději však do konce záruční doby. Zvolí-li zákazník jiný, než nejbližší autorizovaný servis, bude na něm, aby nesl v souvislosti s tím zvýšené náklady.

Autorizovaný servis posoudí oprávněnost reklamace a podle povahy vady výrobku rozhodne o způsobu řešení reklamace.

Seznam autorizovaných servisů je k dispozici na www.bosch-home.com/cz.

Doba, po kterou zákazník nemůže výrobek z důvodu vady používat, se do záruční doby nepočítá. O tuto dobu se záruční doba prodlužuje. Při výměně se **běh záruční doby** neobnovuje. Při opravě nedochází k běhu nové záruční doby týkající se opravené součásti či součástky.

Po provedení záruční opravy je autorizovaný servis povinen vydat zákazníkovi čitelnou kopii opravního listu. **Opravní list** slouží k prokazování práv zákazníka, proto je ve vlastním zájmu zákazníka před podpisem opravního listu zkontrolovat jeho obsah a kopii opravního listu pečlivě uschovat.

Zákazník je povinen poskytnout autorizovanému servisu **součinnost** k ověření existence reklamované vady a k jejímu odstranění (včetně odpovídajícího potřebného vyzkoušení nebo demontáže výrobku).

Při uplatnění reklamace předá zákazník **výrobek čistý** v souladu s hygienickými předpisy nebo obecnými hygienickými zásadami včetně všech jeho součástí a příslušenství, umožňujících takové ověření a odstranění vady. V případě, že výrobek nedodá kompletní a je-li kompletnost výrobku nezbytná k zjištění existence reklamované vady a/nebo k jejímu odstranění, běh lhůty k vyřízení reklamace začíná až dodáním chybějících součástí.

4. Neoprávněnost reklamace

Reklamacie není oprávněná v případech, vznikla-li závada nebo poškození:

- a) prokazatelně nesprávným užíváním výrobku (např. v rozporu s návodem, s pokyny uvedenými na obalu výrobku či v záručním listě, užíváním v rozporu s obecně známými pravidly užívání předmětného výrobku, provozem při nesprávném napájecím napětí, připojování na nedovolené zdroje proudu, užíváním zboží v nevhodných podmínkách – vlhko, prašnost, extrémní tvrdost vody apod.) anebo jiným nesprávným jednáním uživatele (např. neodbornou instalací či zapojením);
- b) prokazatelně nedovolenými zásahy do přístroje (konstrukční nebo jiná úprava, neodborná montáž), živelnou katastrofou nebo mechanickým poškozením výrobku;
- c) nese-li předložený záruční list zjevné známky provedených změn údajů nebo je-li na výrobku odlišné výrobní číslo od toho, jež je uvedeno v záručním listě;
- d) u estetických komponentů, nezajišťujících funkčnost výrobku z důvodu:
 - transportního poškození nebo přemístování (poškrábání, promáčknutí, praskliny, rozbitá skla a police apod.)
 - nefunkčních estetických komponentů jako jsou madla, skla, ovládací spínače apod., které jsou důsledkem běžného opotřebení
 - změny barvy plastových komponentů (jedná se o běžný fyzikálně chemický jev po čase používání)
 - vady spotřebních materiálů, u kterých je doba životnosti daná charakterem součástky (žárovky, vodní filtry, vzduchové, prachové filtry, uhlíkové filtry všeho druhu, akumulátory, baterie, apod.)
 - vady příslušenství a volitelné výbavy, způsobené nevhodnou manipulací nebo nepřiměřeným zacházením

Ze záručních oprav jsou vyloučeny případy běžné údržby nebo čištění, instalace, programování, kontroly parametrů výrobku.

5. Náhradní díly

Záruka na samostatně prodané náhradní díly výrobku je poskytována v délce 6 měsíců, a to za předpokladu jeho odborné instalace.

6. Pozáruční servis

V případě placené pozáruční opravy provedené autorizovaným servisem se poskytuje záruka v délce 24 měsíců.

7. Rozšířená záruka nad rámec zákona

U spotřebičů (pračky, myčky) sériově vybavených systémem **Aqua-Stop** (patent BSH) je výrobcem poskytnuta záruka na škody způsobené chybou tohoto systému. Na tyto škody je zákazníkovi spotřebiteli poskytnuta náhrada, a to po celou dobu životnosti spotřebiče. Vyloučena je náhrada škody v případě, kdy nebyl spotřebič zapojen do elektrického obvodu pod proudem.

8. Upozornění pro prodejce

Prodejce je povinen vyplnit správně a úplně záruční list v den prodeje výrobku. Při případné předprodejší reklamaci je třeba předložit řádně vyplněný reklamační protokol a pořizovací doklad (fakturu).

9. Ochrana osobních údajů

Osobní údaje zákazníka kupujícího budou použity výhradně k účelům pro zpracování objednávek a k případnému vyřízení záruky v souladu se zák. č. 101/2000 Sb., o ochraně osobních údajů.

10. Prohlášení o hygienické nezávadnosti výrobků

Všechny výrobky distribuované společností BSH domácí spotřebiče s.r.o. a přicházející do styku s potravinami splňují požadavky o hygienické nezávadnosti dle zákona č.258/2000 Sb., vyhlášky 38/2001 Sb. Toto prohlášení se vztahuje na všechny výrobky přicházející do styku s potravinami uvedené v aktuálním ceníku společnosti BSH domácí spotřebiče s.r.o.

Ujištění dovozce o vydání prohlášení o shodě

Vážený zákazníku,
dle § 13, odst.5 zákona č.22/1997 Sb. Vás ujišťujeme, že na všechny výrobky distribuované společností BSH domácí spotřebiče s.r.o. našim obchodním partnerům bylo vydáno prohlášení o shodě ve smyslu zákona č. 22/1997 Sb a nařízení vlády č. 17/2003 Sb., 616/2006 Sb. a 22/2003 Sb. a příslušných nařízení vlády. Toto ujištění dovozce o vydání prohlášení o shodě se vztahuje na všechny výrobky včetně plynových spotřebičů, které jsou obsaženy v aktuálním ceníku firmy BSH domácí spotřebiče s.r.o.

B/S/H/

Kontakt na servis domácích spotřebičů BOSCH

BSH domácí spotřebiče s.r.o.
Radlická 350
158 00 Praha 5

Příjem oprav
Tel.: +420 251 095 546
Email: **opravy@bshg.com**

Objednávky příslušenství a náhradních dílů
Tel.: +420 251 095 556
Email: **dily@bshg.com**

Zákaznické poradenství
Tel.: +420 251 095 555
Email: **bosch.spotrebice@bshg.com**

Aktuální informace o servisu naleznete na internetových stránkách **www.bosch-home.com/cz**.
Zde máte možnost sjednat opravu pomocí online formuláře.



KSW..



BOSCH

Návod na použitie

KSW36PI30

Obsah

Bezpečnostné a výstražné pokyny	3
Pokyny pre likvidáciu.....	5
Rozsah dodávky	5
Dbajte na teplotu miestnosti a vetranie.....	6
Pripojenie spotrebiča.....	6
Oboznámenie sa so spotrebičom	8
Zapnutie spotrebiča	9
Nastavenie teploty.....	9
Funkcia alarmu	9
Úžitkový objem	10
Chladiaci priestor	10
Superchladenie.....	11
Výdaj vody	11
Vybavenie.....	12
Indikačná nálepka „OK“.....	13
Vypnutie a odstavenie spotrebiča.....	13
Čistenie spotrebiča	13
Osvetlenie (diódy LED)	14
Šetrenie energie	14
Prevádzkové zvuky.....	15
Odstránenie malých porúch vlastnými silami	15
Záruka Aqua-Stop.....	18
Zákaznícky servis	19

Deklarovaná hodnota emisie hluku tohto spotrebiča je 39 dB (A), čo predstavuje váženú hladinu akustického výkonu L_{wa} vzhľadom na referenčný akustický výkon 1 pW.

Prípadné technické zmeny, tlačové chyby a odlišnosti vo vyobrazení sú vyhradené bez upozornenia.

Aktuálny návod nájdete na webových stránkach www.bosch-home.com/sk.

Bezpečnostné a výstražné pokyny

Skôr ako spotrebič uvediete do prevádzky

Prečítajte si pozorne návod na použitie a montážny návod! Obsahujú dôležité informácie o inštalácii, použití a údržbe spotrebiča.

Výrobca neručí za to, ak nedodržíte pokyny a výstrahy v návode na použitie. Uschovajte všetky podklady na neskoršie použitie alebo pre nasledujúceho majiteľa.

Technická bezpečnosť

Spotrebič obsahuje malé množstvo ekologicky neškodného, avšak horľavého chladiaceho média R600a. Dbajte na to, aby sa potrubie chladiaceho obehu pri preprave alebo montáži nepoškodilo. Vystrieknuté chladiace médium sa môže vznietiť alebo viesť k poraneniu očí.

Pri poškodeniach

- Otvorený oheň alebo zdroje zapálenia musia byť v dostatočnej vzdialenosti od spotrebiča,
- miestnosť niekoľko minút dobre vyvetrajte,
- vypnite spotrebič a vyťahnite sieťovú zástrčku,
- Informujte zákaznický servis.

Čím viac je chladiaceho média v spotrebiči, tým väčšia musí byť miestnosť, v ktorej spotrebič stojí. V príliš malých miestnostiach môže pri netesnosti vzniknúť horľavá zmes plynu a vzduchu. Pre 8 g chladiaceho média musí byť miestnosť veľká najmenej 1 m³. Množstvo chladiaceho média vášho spotrebiča je uvedené na typovom štítku vnútri spotrebiča.

Ak sa sieťový prívod tohto spotrebiča poškodí, musí byť vymenený výrobcom, zákaznickym servisom alebo podobne kvalifikovanou osobou. Neodborné inštalácie a opravy môžu vážne ohroziť používateľa.

Opravy smie vykonávať iba výrobca, zákaznický servis alebo podobne kvalifikovaná osoba.

Smú sa používať iba originálne diely výrobcu. Iba pre tieto diely výrobca zaručuje, že spĺňajú bezpečnostné požiadavky.

Predĺženie sieťového prívodu sa smie kúpiť iba cez zákaznický servis.

Pri použití

- Nikdy nepoužívajte vnútri spotrebiča elektrické prístroje (napr. vykurovacie telesá, elektrické výrobníky ľadu atď.). Nebezpečenstvo výbuchu!
- Nikdy neodmrazujte alebo nečistite spotrebič parným čističom! Para sa môže dostať na elektrické diely a spôsobiť skrat. Nebezpečenstvo úrazu elektrickým prúdom!

- Na odstránenie inovatky alebo vrstiev ľadu nepoužívajte žiadne špicaté predmety alebo predmety s ostrými hranami. Môžete tým poškodiť rúrky s chladiacim médiom. Vystrekujúce chladiace médium sa môže vznietiť alebo viesť k poraneniu očí.
- Neuchovávajte žiadne výrobky s horľavými hnacími plynmi (napr. spreje) a žiadne výbušné látky. Nebezpečenstvo výbuchu!
- Nepoužívajte sokel, zásuvky, dvere atď. ako stúpadlo alebo na podoprenie.
- Pri odmrazovaní a čistení vyťahnite sieťovú zástrčku alebo vypnite poistky. Ťahajte za sieťovú zástrčku, nie za pripájací kábel.
- Vysokopercentný alkohol uchovávajte iba tesne uzavretý a v stojatej polohe.
- Neznečistíte umelohmotné diely a tesnenie dverí olejom alebo tukom. Inak budú umelohmotné diely a tesnenie dverí porézne.
- Nezakrývajte alebo nepristavujte vetracie a odvetrávacie otvory spotrebiča.
- Tento spotrebič môžu používať osoby (vrátane detí) s obmedzenými fyzickými, senzorickými alebo psychickými schopnosťami alebo nedostatočnými znalosťami iba vtedy, ak sú pod dohľadom osoby príslušnej pre ich bezpečnosť, alebo od ktorých dostali pokyny, ako sa má spotrebič používať.

Deti v domácnosti

- Neprenehávajte obal a jeho diely deťom. Nebezpečenstvo udusenia kartónmi a fóliami!
- Spotrebič nie je žiadna hračka pre deti!
- V prípade spotrebiča s dverným zámkom: uschovajte kľúč mimo dosahu detí!

Všeobecné ustanovenia

Spotrebič je vhodný na chladenie a zmrazovanie potravín.

Tento spotrebič je určený na použitie v domácnosti a domácim prostredí.

Spotrebič je odrušený podľa smernice EÚ 2004/108/ES.

Okruh chladiaceho média je kontrolovaný na tesnosť.

Tento výrobok zodpovedá príslušným bezpečnostným ustanoveniam pre elektrické spotrebiče (EN 60335-2-24).

Pokyny pre likvidáciu

Likvidácia obalu

Obal chráni váš spotrebič pred poškodeniami vzniknutými pri preprave. Všetky použité materiály sú ekologicky prijateľné a opätovne recyklovateľné. Pomôžte, prosím, taktiež zlikvidovať obal ekologicky neškodne.

O aktuálnych možnostiach likvidácie sa, prosím, informujte u svojho odborného predajcu alebo na miestnej správe.

Likvidácia starého spotrebiča

Staré spotrebiče nie sú žiadny bezcenný odpad! Zásluhou ekologickej likvidácie je možné znovu získať cenné suroviny.



Tento spotrebič je označený podľa európskej smernice 2012/19/EÚ o elektrických a elektronických prístrojoch (waste electrical and electronic equipment – WEEE). Smernica stanovuje rámec pre vracanie a recykláciu starých spotrebičov, platný v celej EÚ.



Varovanie

V prípade nefunkčných spotrebičov

1. Vytiahnite sieťovú zástrčku.
2. Odrežte pripájací kábel a odstráňte ho spoločne so sieťovou zástrčkou.

3. Nevyťahujte odkladacie plochy a zásuvky, môžete tým deťom uľahčiť prístup do spotrebiča!
4. Nedovoľte deťom, aby sa hrali s nefunkčným spotrebičom. Nebezpečenstvo udusenía!

Chladničky obsahujú chladiace médium a v izolácii plyny. Chladiace médium a plyny musia byť odborne zlikvidované. Nepoškodte cirkulačné potrubie chladiaceho média až do odborného zlikvidovania.

Rozsah dodávky

Po vybalení skontrolujte všetky diely na eventuálne poškodenia vzniknuté pri preprave.

Pri reklamáciách sa obráťte na predajcu, u ktorého ste spotrebič kúpili, alebo na náš zákazník servis.

Dbajte na teplotu miestnosti a vetranie

Teplota miestnosti

Spotrebič je dimenzovaný pre určitú klimatickú triedu. V závislosti od klimatickej triedy je možné spotrebič prevádzkovať pri nasledujúcich teplotách miestnosti.

Klimatickú triedu nájdete na typovom štítku, obrázok 19

Klimatická trieda	Prípustná teplota miestnosti
SN	+10 °C do 32 °C
N	+16 °C do 32 °C
ST	+16 °C do 38 °C
T	+16 °C do 43 °C

Upozornenie

Spotrebič je plne funkčný v rámci stanovených rozmedzí izbových teplôt uvedenej klimatickej triedy. Ak bude spotrebič klimatickej triedy SN prevádzkovaný pri nižšej teplote miestnosti, je možné poškodenie spotrebiča až do teploty +5 °C vylúčiť.

Vetranie

Obrázok 3

Vzduch na zadnej stene a bočných stenách spotrebiča sa ohrieva. Ohriaty vzduch musí mať možnosť bez zábrany unikať. V opačnom prípade musí chladnička pracovať na väčší výkon. Zvyšuje to spotrebu elektrického prúdu. Preto: Nikdy nezakrývajte alebo nezastavujte vetracie a odvetrávacie otvory spotrebiča!

Pripojenie spotrebiča

Nechajte si prístroj inštalovať a pripojiť odborníkom podľa priloženého montážneho návodu.

Poistky priehradiek a odstavných plôch, slúžiacich na ich ochranu pri preprave, odstráňte až po umiestnení spotrebiča.

Je bezpodmienečne nutné, aby ste vodu pripojili pred pripojením k elektrickej sieti.

Okrem zákonom predpísaných národných predpisov je nutné dodržiavať podmienky pre pripojenie vydané miestnou elektrárnou a vodárnou.

Po inštalácii spotrebiča počkajte najmenej 1 hodinu, než uvediete spotrebič do prevádzky. Počas prepravy môže dôjsť k tomu, že sa olej obsiahnutý v kompresore dostane do chladiaceho systému.

Pred prvým uvedením do prevádzky vyčistíte vnútorný priestor spotrebiča (pozrite kapitolu Čistenie spotrebiča).

Pripojenie na vodovodné potrubie

Pripojenie na vodovodné potrubie smie vykonávať iba vyučený inštalatér podľa miestne platných predpisov príslušnej vodárne.

Vodovodný kohútik musí byť voľne prístupný v blízkosti spotrebiča, a to aj po jeho umiestnení.

Priložená súprava hadíc má dĺžku 2m.

Pozor

Na pripojenie na sieť pitnej vody používajte iba súpravu hadíc kúpenú cez zákaznícky servis.

V žiadnom prípade nepoužívajte súčasné alebo už použité súpravy hadíc. Spotrebič pripájajte iba na vodovodné vedenie pitnej vody.

- Min. tlak: 0,2 MPa (2 bar)
- Max. tlak: 0,8 MPa (8 bar)
- Pri tlaku vyššom ako 0,8 MPa (8 bar): medzi prípojku pitnej vody a súpravu hadíc inštalujte obmedzovač tlaku

Pozor

Nezalamujte hadicu na prívod vody, nepřicviknite ju, nemeňte alebo nerezte! Obrázok 14

Upozornenie

Maximálny vonkajší priemer vodovodného vedenia (bez prepájačov) je 25 mm.

Pozor

Po prvom odbere skontrolujte tesnosť prípojok! Obrázok 18.

Elektrická prípojka

Sieťová zásuvka musí byť v blízkosti spotrebiča a voľne prístupná taktiež po jeho inštalácii.

Spotrebič zodpovedá triede ochrany I. Pripojte spotrebič do predpisovo nainštalovanej zásuvky s ochranným vodičom na striedavý prúd 220-240 V/50 Hz. Sieťová zásuvka musí byť istená 10 až 16 A poistkou.

Na spotrebičoch, ktoré budú prevádzkované v neeurópskych krajinách, sa musí skontrolovať, či uvedené napätie a druh prúdu súhlasia s hodnotami vašej elektrickej siete. Tieto údaje nájdete na typovom štítku, obrázok 19.

Varovanie

Spotrebič sa v žiadnom prípade nesmie pripojiť na zástrčkový elektronický šetrič energie.

Na využitie našich spotrebičov je možné použiť meniče synchronizované sieťovým napätím a sínusové meniče napätia. Meniče synchronizované sieťou sa používajú vo fotovoltaických zariadeniach, ktoré sa pripájajú priamo na verejnú elektrickú sieť. Pri riešení formou ostrovných systémov (napr. na lodiach alebo horských chatách), ktoré nemajú žiadne priame pripojenie na verejnú elektrickú sieť, sa musia použiť sínusové meniče napätia.

Oboznámenie sa so spotrebičom

Obrázok 1

* nie je na všetkých modeloch

- 1 – 5 Ovládacie prvky
- 6 Osvetlenie (diódy LED)
- 7 Sklenená odkladacia plocha
- 8 Odtok skondenзованej vody
- 9 Zásobník na zeleninu
- 10 Skrutkovacie nohy
- 11 Priehradka na maslo a syry
- 12 Odkladacia plocha na vajíčka*
- 13 Dverová priehradka "Easy Lift"
- 14 Odkladacia plocha pre veľké fľaše
- 15 Výdaj vody

Ovládacie prvky

Obrázok 2

- 1 **Tlačidlo Zap./Vyp.**
Slúži na zapnutie a vypnutie spotrebiča.

- 2 **Tlačidlo Super**
Slúži na zapnutie funkcie Superchladenie (pozrite kapitolu Superchladenie)

- 3 **Tlačidlo na nastavenie teploty**
Pomocou tohto tlačidla sa nastavuje teplota.

- 4 **Ukazovateľ teploty**
Čísla zodpovedajú nastaveným teplotám v chladiacom priestore v °C.

- 5 **Tlačidlo Alarm**
Slúži na odpojenie výstražného tónu (pozrite kapitolu Funkcia alarmu)

Zapnutie spotrebiča

Obrázok 2

Zapnite spotrebič tlačidlom Zap./Vyp. 1.

Ukazovateľ teploty 4 indikuje nastavenú teplotu.

Spotrebič začne chadiť, pri otvorených dverách je zapnuté osvetlenie.

Po zapnutí môže trvať niekoľko hodín, kým sa dosiahne nastavená teplota. Predtým nedávajte do spotrebiča žiadne potraviny.

Pokyny na prevádzku

- Ak chladiaci stroj ide, tvoria sa na zadnej stene chladiaceho priestoru kvapky vody alebo inovatka, je to podmienené funkciou. Zoškrabanie vrstvy inovatky alebo zotretie kvapiek vody nie je nutné. Zadná stena sa odmrazuje automaticky. Skondenzovaná voda sa zachytáva v odtokovom kanáliku, vedie k chladiacemu stroju a tam sa odparuje.
- Pri vysokej vlhkosti vzduchu sa môže v chladiacom priestore, najmä na sklenených odkladacích plochách, tvoriť skondenzovaná voda. Ak je to tento prípad, uskladňujte potraviny zabalené a zvolte nižšiu teplotu chladiaceho priestoru.

Nastavenie teploty

Chladiaci priestor

Obrázok 2

Stlačte tlačidlo na nastavenie teploty 3 toľkokrát, kým sa zobrazí požadovaná teplota chladiaceho priestoru.

Naposledy nastavená teplota sa uloží.

Nastavená teplota je indikovaná na indikácii 4.

Zo závodu odporúčame nastavenie teploty v chladiacom priestore na +4 °C.

Chúlostivé potraviny by nemali byť uložené pri teplote vyššej ako +4 °C.

Funkcia alarmu

Alarm dverí (trvalý tón) sa zapne, ak sú dvierka spotrebiča otvorené dlhšie ako 2 minúty. Uzavretím dvierok sa výstražný tón opäť vypne.

Vypnutie alarmu

Obrázok 2

Na vypnutie výstražného tónu stlačte tlačidlo 5.

Alarm Aqua-Stop

Integrovaný systém Aqua-Stop sa zapne v prípade, že z potrubia uniká voda. Prívod vody sa automaticky preruší. Blikajú tlačidlá „lock“ a „on/off“. Chladiaca funkcia spotrebiča tým nie je ovplyvnená. Zatvorte prívod vody a kontaktujte zákaznícky servis.

Úžitkový objem

Údaje k úžitkovému objemu nájdete na typovom štítku vášho spotrebiča. Obrázok 19

Chladiaci priestor

Chladiaci priestor je ideálne miesto na uloženie mäsa, údenín, rýb, mliečnych výrobkov, vajec, hotových pokrmov a pečiva.

Pri uskladnení dodržujte:

- Uskladňujete potraviny dobre zabalené alebo prikryté. Tým zostane ich kvalita a čerstvosť dlhšie uchovaná
- V prípade hotových výrobkov a baleného tovaru rešpektujte výrobcom uvádzaný dátum minimálnej trvanlivosti alebo dátum spotreby.
- Kvôli uchovaniu arómy, farby a čerstvosti uskladňujte potraviny dobre zabalené či zakryté. Zabráňte tým prenosu chuti a zafarbeniu umelohmotných dielov v chladiacom priestore.
- Teplé jedlá a nápoje nechajte najskôr vychladnúť a až potom ich postavte do spotrebiča.

Upozornenie

Zabráňte kontaktu potravín so zadnou stenou, inak sa obmedzí cirkulácia vzduchu.

Potraviny alebo obaly by mohli primrznúť na zadnú stenu.

Dbajte na chladiace zóny v chladiacom priestore!

Vplyvom cirkulácie vzduchu vzniknú v chladiacom priestore rozdielne chladné zóny:

- Najchladnejšia zóna je medzi šípkou vyrazenou na strane a pod ňou umiestnenou sklenenou odkladacou plochou. Obrázok 4

Upozornenie

Chúlostivé potraviny (napr. ryby, salámy, mäso) ukladajte do najstudenších zón.

- Najteplejšia zóna je na dverách úplne hore a v dolnom zásobníku na zeleninu.

Upozornenie

Vo dverách úplne hore skladujte napr. tvrdé syry a maslo. Syr si zachová arómu a maslo zostane roztierateľné.

Zásobník na zeleninu s regulátorom vlhkosti

Obrázok 10

Zásobník na zeleninu je optimálnym miestom na uloženie čerstvého ovocia a zeleniny. Pomocou regulátora vlhkosti a špeciálneho utesnenia je možné prispôbiť vlhkosť vzduchu v zásobníku na zeleninu. Vďaka tomu je možné čerstvé ovocie a zeleninu skladovať až dvakrát dlhšie, než pri obvyklom skladovaní.

Vlhkosť vzduchu v zásobníku na zeleninu je možné nastaviť v závislosti od druhu a množstva uskladňovaného ovocia či zeleniny:

- Prevažne ovocie alebo pri veľkom množstve – nižšia vlhkosť vzduchu
- Prevažne zelenina alebo ovocie a zelenina dohromady alebo malé množstvo – vyššia vlhkosť vzduchu

Upozornenie

- Ovocie citlivé na chlad (napríklad ananás, banány, papája a citrusové plody) a zelenina (napríklad baklažány, uhorky, cukety, paprika, paradajky a zemiaky) by mali byť kvôli uchovaniu optimálnej kvality a arómy uchovávané mimo chladničky, pri teplotách cca +8 °C až +12 °C.
- V závislosti od uskladňovaného množstva a druhu uskladňovaných potravín sa v zásobníku na zeleninu môže tvoriť skondenzovaná voda. Odstráňte ju pomocou suchej handričky a upravte vlhkosť vzduchu v zásobníku pomocou regulátora vlhkosti.

Superchladenie

Pri superchladení je chladiaci priestor cca 15 hodín chladený na najnižšiu možnú teplotu chladenia. Potom sa automaticky prepne na teplotu nastavenú pred superchladením.

Superchladenie zapínajte napr.:

- pred vložením veľkého množstva potravín,
- kvôli rýchlemu chladeniu nápojov.

Upozornenie

Ak je zapnuté superchladenie, môže dochádzať k zvýšenému prevádzkovému hluku.

Zapnutie a vypnutie

Obrázok 2

Stlačte tlačidlo 2 – Super.

Tlačidlo svieti, ak je zapnuté Superchladenie.

Výdaj vody

Z výdaja vody môžete odoberať spotrebičom ochladenú vodu.

Pri uvedení do prevádzky

Výdaj vody funguje iba vtedy, ak je spotrebič pripojený na vodovodné potrubie.

Po pripojení sa v potrubí ešte nachádzajú vzduchové bublinky.

Čerpajte a vylievajte pitnú vodu tak dlho, pokým nevychádza voda bez bubliniek. Prvých 10 pohárov (cca 1,5 l) vylejte.

Po umiestnení a uvedení spotrebiča do prevádzky môže z dôvodu teplotných rozdielov dôjsť k tomu, že z dispenzéra unikajú kvapky vody.

Po uvedení do prevádzky môže trvať niekoľko minút, pokým nezačne vytekať voda.

Dbajte na kvalitu vody

Všetky použité materiály výdaja nápojov sú z hľadiska pachu aj chuti neutrálne.

Ak by mala mať voda nejakú príchuť, môže to mať nasledujúce príčiny:

- Obsah minerálov a chlóru vo vode
- Materiál domového vodovodného a prípojného potrubia
- Čerstvosť pitnej vody. Ak nebola voda dlho odoberaná, môže chuťiť „zvetrane“. V tomto prípade načerpajte a vylejte cca 10 pohárov vody.

Odporúčame z prípravníka vody pravidelne odobrať trochu čerstvej vody a spotrebič nevypínať. Tým zostane zachovaná najlepšia kvalita vody.

Odber vody

Obrázok 5

Držte tlačidlo stlačené tak dlho, pokým nemáte v pohári požadované množstvo tekutiny.

Výdaj je časovo obmedzený na 30 sekúnd. Potom je v prípade potreby nutné znovu stlačiť tlačidlo výdaja.

Upozornenie

Voda z výdaja je schladená na teplotu príjemnú pre ústa. Ak chcete vodu chladnejšiu, dajte si do pohára pred napustením vody kocku ľadu.

Upozornenie

Pri odbere väčšieho množstva môže byť odoberaná voda teplejšia.

Zapnutie/vypnutie výdaja vody

Obrázok 5

Stlačte tlačidlo na výdaj vody ZAP/VYP (1). Ak je výdaj zapnutý, tlačidlo svieti.

Zapnutie/vypnutie blokovacej poistky tlačidiel

Obrázok 5

Pomocou poistky tlačidiel je možné spotrebič zaistiť pred nechcenou obsluhou.

Stlačte poistku tlačidla (2) na tri sekundy. Ak je poistka aktivovaná, tlačidlo svieti.

Vybavenie

Odkladacie plochy vnútorného priestoru a priehradky vo dverách môžete podľa potreby meniť:

- Na tento účel odkladaciu plochu vytiahnite, vpredu nadvihnite a vyberte. Obrázok 6
- Nadvihnite a vyberte priehradku na dverách. Obrázok 7

Zvláštne vybavenie

(nie je súčasťou všetkých modelov)

Variabilná priehradka

Obrázok 8

Priehradku je možné v prípade potreby sklopiť dole: vytiahnite ju smerom dopredu, sklopte a zatlačte smerom dozadu.

Držiak na odkladanie fliaš

Obrázok 9

Do držiaka na fľaše môžete bezpečne odložiť fľaše.

Výškově nastaviteľná dverová priehradka EasyLift

Obrázok 11

Priehradku je možné výškovo prestavovať alebo je možné úplne ju vybrať.

Na prestavenie priehradky dole stlačte súčasne oba jej bočné gombíky. Hore ju je možné posúvať bez ich stlačenia.

Držiak fliaš

Obrázok 12

Držiak fliaš zabraňuje prevrhnutiu fliaš pri otváraní a zatváraní dverí.

Indikačná nálepka

OK

(nie je súčasťou všetkých modelov)

Pomocou teplotnej kontroly OK je možné zistiť teplotu nižšiu než +4 °C. Ak nie je na indikačnej nálepke zobrazené OK, nastavujte postupne teplotu na nižšiu hodnotu.

Upozornenie

Pri uvedení spotrebiča do prevádzky to môže trvať až 12 hodín, kým je teplota dosiahnutá.



Správne nastavenie

Vypnutie a odstavenie spotrebiča

Vypnutie spotrebiča

Obrázok 2

Stlačte tlačidlo 1 Zap./Vyp. Ukazovateľ teploty zhasne a chladiaci stroj sa vypne.

Odstavenie spotrebiča

Ak nebudete spotrebič dlhšie používať:

1. Prerušte prívod vody do spotrebiča
2. Vypnite spotrebič.
3. Vytiahnite sieťovú zástrčku alebo vypnite poistky.
4. Vyčistite spotrebič.
5. Nechajte dvere spotrebiča otvorené.
6. Zatvorte prívod vody

Čistenie spotrebiča



Pozor

- Nepoužívajte žiadne čistiace prostriedky a rozpúšťadlá obsahujúce piesok, chloridy alebo kyseliny.
- Nepoužívajte žiadne abrazívne alebo drsné hubky. Na kovovom povrchu by mohla vzniknúť korózia.
- Nikdy neumývajte odkladacie plochy a nádoby v umývačke riadu. Diely sa môžu zdeformovať!

Postupujte nasledovne:

1. Pred čistením spotrebič vypnite.
2. Vytiahnite sieťovú zástrčku alebo vypnite poistky!
3. Vyberte potraviny a uskladnite ich na chladnom mieste.
4. Počkajte, kým sa roztopí vrstva inovatky
5. Vyčistite spotrebič mäkkou hadričkou, vlažnou vodou a umývacím prostriedkom s neutrálnym pH. Voda sa nesmie dostať do osvetlenia.
6. Tesnenie dverí utrite iba čistou vodou a potom ho dôkladne dosucha vytrite.
7. Umývací voda nesmie odtekať odtokovým otvorom do oblasti odparovania.
8. Vyčistite odtokový žliabok vo výdaji vody. Na tento účel odstráňte kryt a žliabok vyčistite pomocou handričky a vysušte ho.
9. Po čistení: Spotrebič opäť pripojte a zapnite.
10. Opäť vložte potraviny

Vybavenie

Všetky variabilné diely spotrebiča je možné vybrať a vyčistiť.

Vybratie sklenených odkladacích plôch

Obrázok 6

Na tento účel odkladaciu plochu vytiahnite, vpredu naddvihnite a vyberte.

Vybratie odkladacích priehradiek vo dverách

Obrázok 7

Priehradky naddvihnite a vyberte.

Vybratie horného zásobníka na zeleninu

Obrázok 13

Zásobník na zeleninu vytiahnite až na doraz, vpredu ho naddvihnite a vyberte.

Vybratie sklenenej priehradky nad zásobníkom na zeleninu

Obrázok 15

Ak chcete sklenenú plochu vyčistiť, môžete ju vybrať a rozložiť.

Upozornenie

Pred vybratím sklenenej priehradky vyberte zásobník na zeleninu.

Vybratie dolného zásobníka na zeleninu

Obrázok 16

Zásobník na zeleninu vytiahnite až na doraz, vpredu ho naddvihnite a vyberte.

Ak chcete zásobník vložiť späť, nasadte ho na vyťahovaciu koľajnicu a nechajte ho zapadnúť.

Žliabok pre skondenzovanú vodu

Obrázok 17

Odtokový žliabok skondenzovanej vody a odtokový otvor pravidelne čistite vatovou tyčinkou alebo podobným nástrojom, aby skondenzovaná voda mohla odtekať.

Osvetlenie (diódy LED)

Váš spotrebič je vybavený osvetlením diódami LED, nevyžadujúcim údržbu.

Opravy tohto osvetlenia smie vykonávať iba zákaznícky servis alebo autorizovaní odborníci.

Šetrenie energie

- Spotrebič postavte v suchej, vetranej miestnosti! Nemal by byť umiestnený na priamom slnečnom žiarení alebo v blízkosti tepelného zdroja (napr. vykurovacie teleso, pec). Použite prípadne izolačnú dosku.
- Teplé potraviny a nápoje nechajte najskôr vychladnúť, potom ich postavte do spotrebiča!
- Otvárajte spotrebič, ak možno, čo na najkratší čas!
- Aby sa zabránilo zvýšenej spotrebe elektrickej energie, mala by sa zadná strana spotrebiča príležitostne vyčistiť.
- Ak je k dispozícii: Namontujte stenovú rozperu, aby ste dosiahli deklarovanú spotrebu energie spotrebiča (pozrite Montážny návod). Menšia vzdialenosť od steny neobmedzuje funkciu spotrebiča. Spotreba energie sa potom môže nepatrne zvýšiť.
- Usporiadanie vnútorného vybavenia nemá vplyv na spotrebu energie spotrebičom.

Prevádzkové zvuky

Úplne normálne hluky

Bzučanie

Bežia motory (napr. chladiace agregáty, ventilátor).

Bublavé, bzučivé alebo klokotavé hluky

Chladiace médium preteká rúrkami.

Cvaknutie

Zapnutie/vypnutie motora, spínača alebo magnetických ventilov.

Zabránenie hlučnosti

Spotrebič nestojí vodorovne
Postavte, prosím, spotrebič pomocou vodováhy vodorovne.

Použite na to skrutkovacie nohy alebo ho trochu podložte.

Spotrebič „stojí u“

Odsuňte spotrebič od pristaveného nábytku alebo spotrebičov.

Zásobníky alebo odkladacie plochy sa kývajú alebo sú vzpričené

Skontrolujte, prosím, vyberateľné diely a eventuálne ich znovu nasadte.

Fľaše alebo nádoby sa dotýkajú

Odsuňte, prosím, fľaše alebo nádoby ľahko od seba.

Odstránenie malých porúch vlastnými silami

Skôr než zavoláte zákaznícky servis:

Skontrolujte, či na základe nasledujúcich pokynov nemôžete poruchu odstrániť sami. Náklady za poradenstvo zákazníckym servisom musíte znášať sami – taktiež počas záručnej lehoty.

Porucha	Možná príčina	Odstránenie
Teplota sa značne líši od nastavenia.		V niektorých prípadoch stačí, keď spotrebič na 5 minút vypnete. Ak je teplota príliš vysoká, skontrolujte po niekoľkých hodinách, či došlo k aproximácii teploty. Ak je teplota príliš nízka, skontrolujte na druhý deň teplotu ešte raz.
Nesvieti žiadna indikácia.	Výpadok elektrického prúdu; bola aktivovaná poisťka; sieťová zástrčka nie je pevne	Pripojte sieťovú zástrčku. Skontrolujte, či je k dispozícii elektrický prúd, preskúšajte poisťku.

Porucha	Možná příčina	Odstránenie
Nefunguje osvetlenie.	Osvetlenie diódami LED je chybné.	Pozrite kapitolu Osvetlenie (diódy LED).
	Spotrebič bol príliš dlho otvorený. Osvetlenie sa po cca 10 minútach vypne.	Po zavretí a otvorení spotrebiča sa osvetlenie znovu zapne.
Dno chladiaceho priestoru je mokré.	Je upchatý žliabok pre skondenzovanú vodu alebo odtokový otvor.	Vyčistite žliabok pre skondenzovanú vodu a odtokový otvor (pozrite Čistenie spotrebiča). Obrázok 17
V chladiacom priestore je príliš nízka teplota.	Je nastavená príliš nízka teplota.	Nastavte vyššiu teplotu.
Chladiaci stroj sa zapína stále častejšie a na dlhší čas.	Časté otváranie spotrebiča.	Spotrebič zbytočne neotvárajte.
	Sú zakryté vetracie a odvetrávacie otvory.	Odstráňte prekážky.
Spotrebič nechladí, svieti ukazovateľ teploty a osvetlenie.	Je zapnutý predvádzací režim.	Držte počas 10 sekúnd stlačené tlačidlo na nastavenie teploty, obrázok 2/5, kým nezaznie potvrdzovací signál. Skontrolujte po nejakom čase, či spotrebič chladí.
Spotrebič nechladí, svieti ukazovateľ teploty a osvetlenie.	Je zapnutý predvádzací režim.	Držte počas 10 sekúnd stlačené tlačidlo na nastavenie teploty, obrázok 2/5, kým nezaznie potvrdzovací signál. Skontrolujte po nejakom čase, či spotrebič chladí.
Výdaj vody nefunguje.	Je uzavretý vodovodný kohútik.	Otvorte vodovodný kohútik
	Je znečistené sitko na vodovodnej prípojke	Vyčistite sitko.
	Je prerušený prívod vody. Tlak vody príliš nízky.	Zavolajte inštalatéra.
	Prívodná hadica je pricviknutá alebo zalomená. Obrázok 14	Zaistite správne uloženie prívodnej hadice.

Výdaj vody nefunguje. Blikajú tlačidlá „lock“ a „on/off“.	Z potrubia vytekla voda. Integrovaný systém Aqua-Stop prerušil prívod vody.	Zastavte prívod vody a kontaktujte zákaznícky servis (pozrite kapitolu Funkcia alarmu).
Výdaj vody nefunguje. Tlačidlo „lock“ svieti aj po 3-sekundovom stlačení	Nie sú zatvorené dvierka spotrebiča	Zatvorte správne dvierka spotrebiča.

Autodiagnostika spotrebiča

Váš spotrebič disponuje automatickým autodiagnostickým programom, ktorý vám zobrazí zdroje porúch, ktoré môžu byť odstránené iba zákaznickým servisom.

Spustenie autodiagnostiky



Pozor

- Aby nedošlo k prerušeniu autodiagnostického programu, udržiajte v jeho priebehu dvierka spotrebiča zavreté.
 - Keďže počas testu môže dôjsť k výdaju vody, držte pri výdaji pohár.
1. Vypnite spotrebič a počkajte 5 minút.
 2. Zapnite spotrebič. Ak zaznie výstražný tón, pri ďalšom priebehu bude automaticky vypnutý.
 3. Počas prvých 10 sekúnd po zapnutí spotrebiča držte na 3 – 5 sekúnd stlačené tlačidlo Super, obrázok 2/2, pokým nezaznie zvukový signál. Následne ihneď zatvorte dvierka.

Autodiagnostický program je spustený. V priebehu testu raz zaznie dlhý zvukový signál a ovládacie prvky výdajnej jednotky blikajú.

Po ukončení autodiagnostického programu:

- zaznie dvakrát zvukový signál, ak je spotrebič v poriadku.
- zvukový signál zaznie päťkrát a navyše počas 10 sekúnd bliká tlačidlo Super v prípade, že ide o poruchu. Kontaktujte zákaznický servis.

Ukončenie autodiagnostického programu

Po skončení programu prejde spotrebič do bežnej prevádzky.

Záruka Aqua-Stop

Okrem nároku na záručné plnenie voči predajcovi, vyplývajúceho z kúpnej zmluvy a ako doplnok k našej záruke, hradíme škodu za nasledujúcich podmienok:

1. Ak by mala v dôsledku poruchy nášho systému Aqua-Stop vzniknúť škoda, nahradíme škodu privátnym spotrebiteľom (súkromným osobám).
2. Záruka je platná počas životnosti spotrebiča.

3. Predpokladom nároku na záručné plnenie je, že spotrebič vybavený systémom Aqua-Stop bol inštalovaný a pripojený podľa nášho návodu. To zahŕňa aj odborné predĺženie Aqua Stop (originálne príslušenstvo). Naša záruka sa nevzťahuje na chybné prírodné vedenie alebo armatúry (rozhranie tvorí prípojka systému Aqua-Stop na vodovodnom kohútiku).
4. Spotrebiče so systémom Aqua-Stop nemusíte v zásade počas prevádzky kontrolovať, alebo po ukončení ich prevádzku zabezpečovať uzavretím vodovodného kohútika. Iba pre prípad vašej dlhšej neprítomnosti v byte, napríklad pri dlhšej dovolenke, je potrebné vodovodný kohútik zavrieť.

Zákaznícky servis

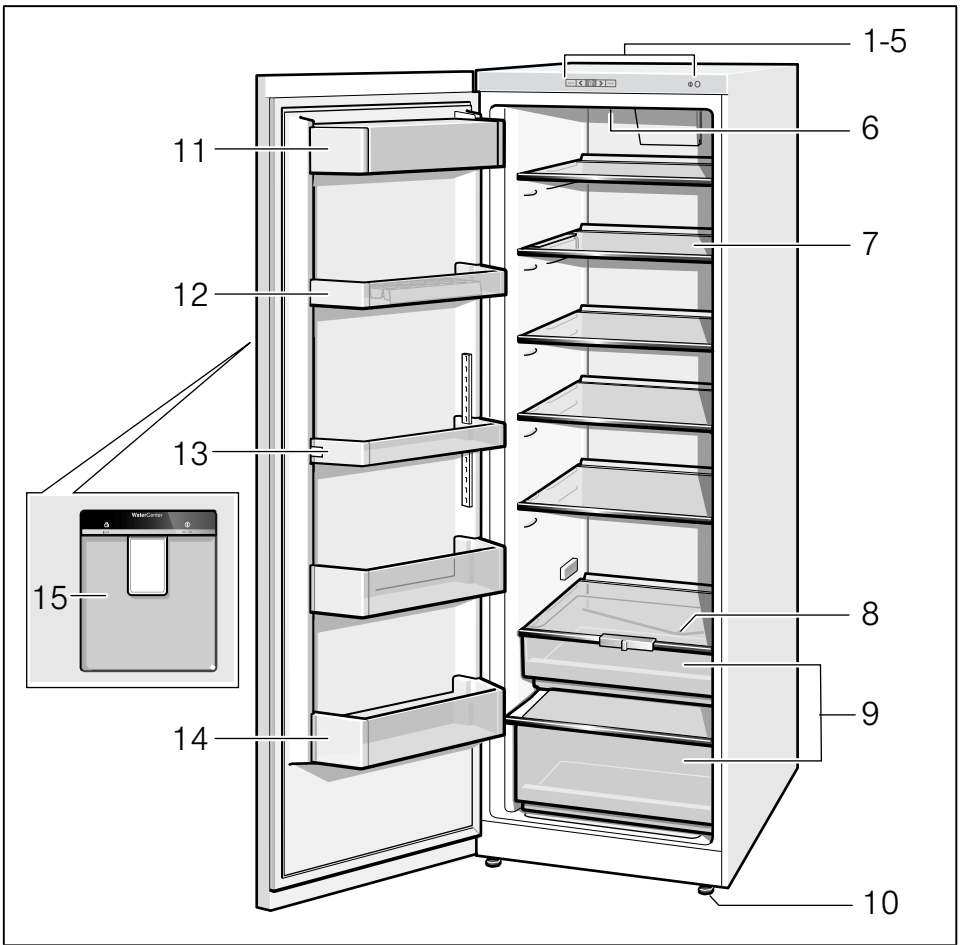
Zákaznícky servis vo vašej blízkosti nájdete na webových stránkach alebo v zozname zákazníckych servisov. Uvedte, prosím, zákazníkemu servisu číslo výrobku (E-Nr.) a výrobné číslo (FD) spotrebiča.

Tieto údaje nájdete na typovom štítku. Obrázok 19.

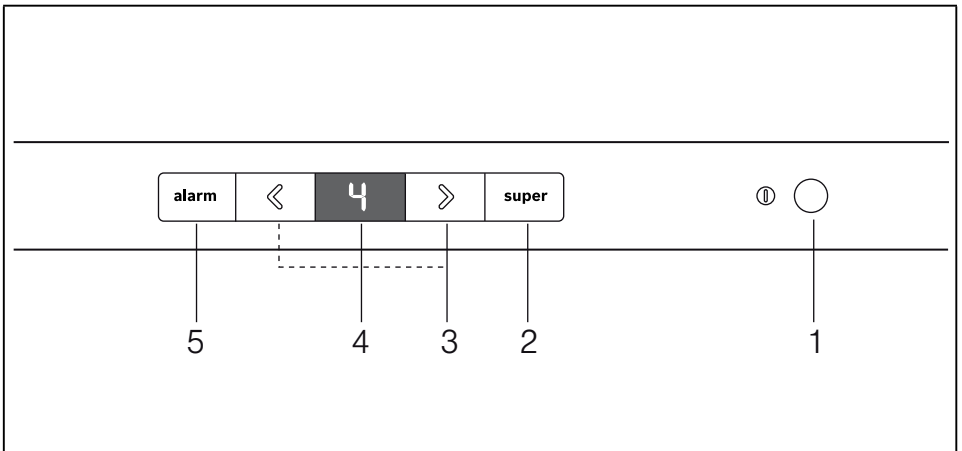
Uvedením čísla výrobku a výrobného čísla nám, prosím, pomôžte zabrániť zbytočným výjazdom. Ušetríte si vyššie náklady s tým spojené.

Objednávka opravy a poradenstva v prípade poruchy

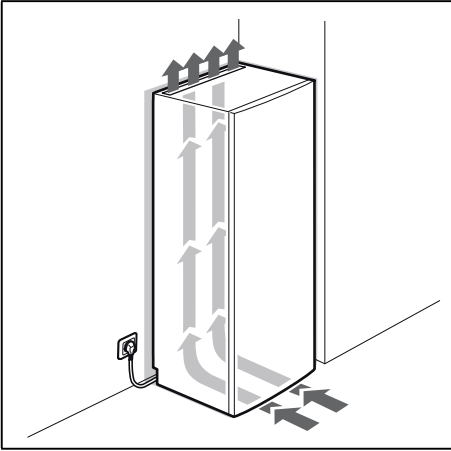
Kontaktné údaje všetkých krajín nájdete v priloženom zozname zákazníckych servisov.



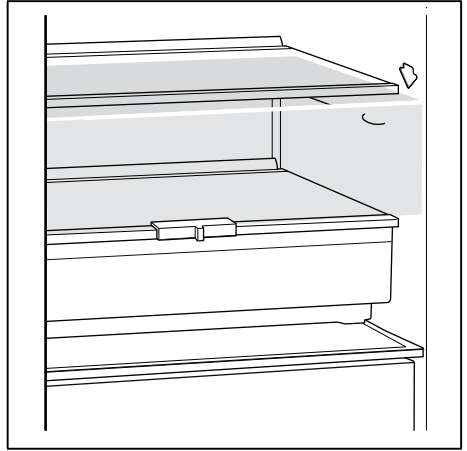
1



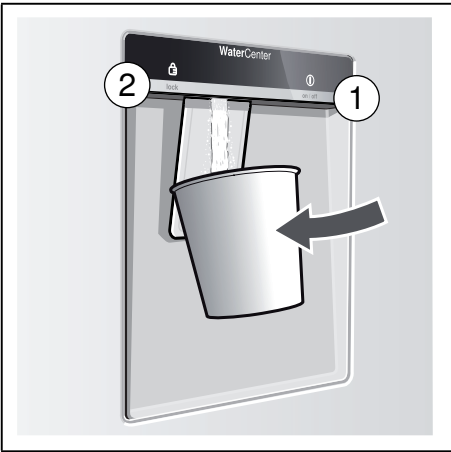
2



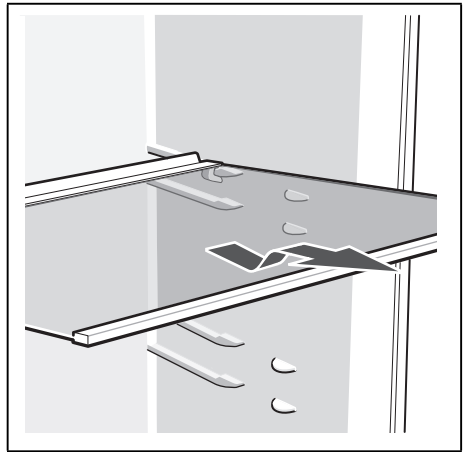
3



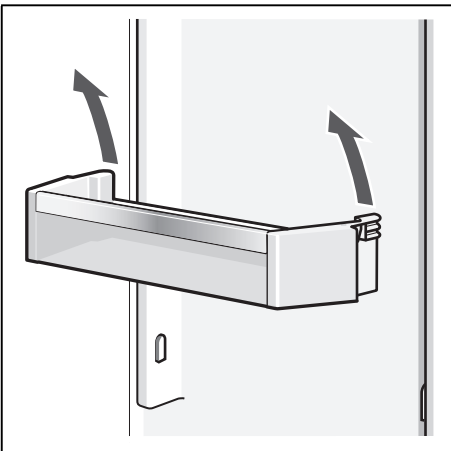
4



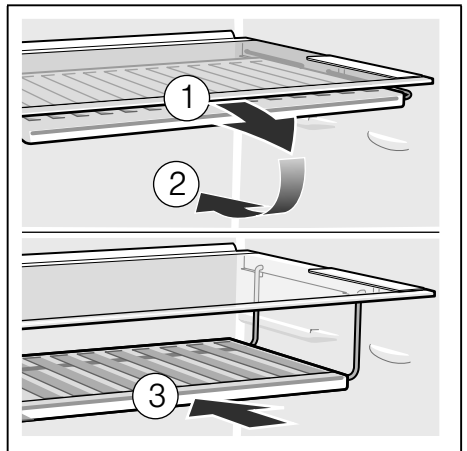
5



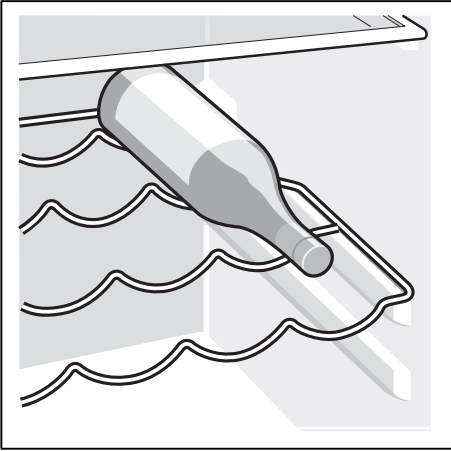
6



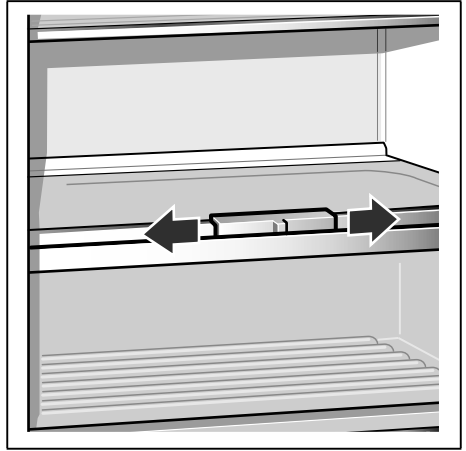
7



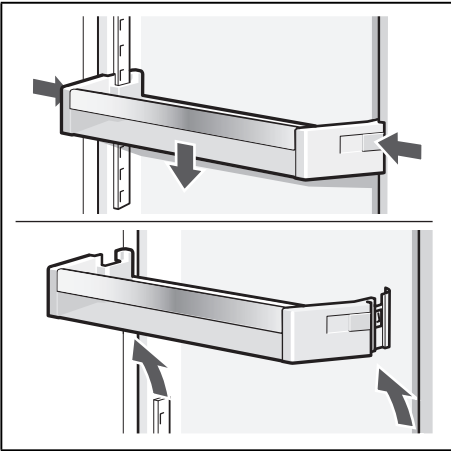
8



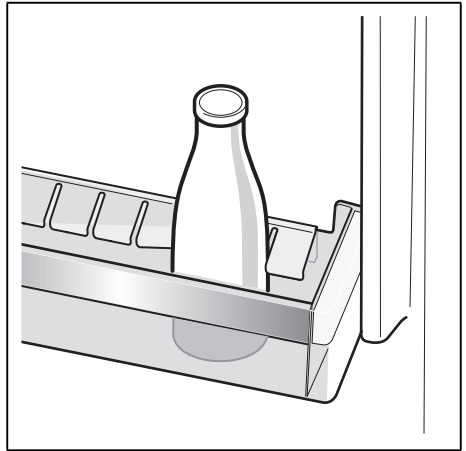
9



10



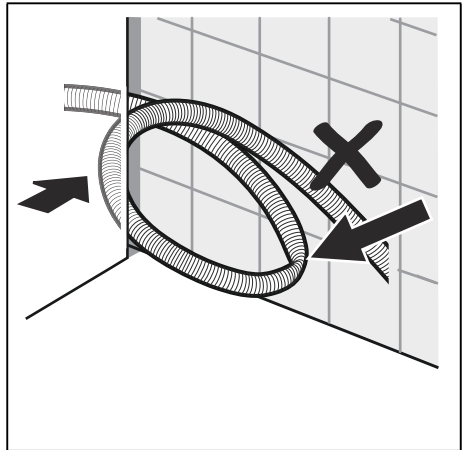
11



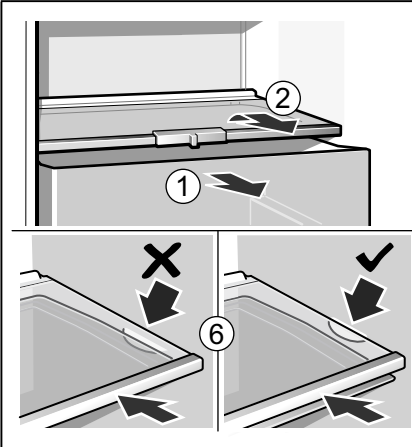
12



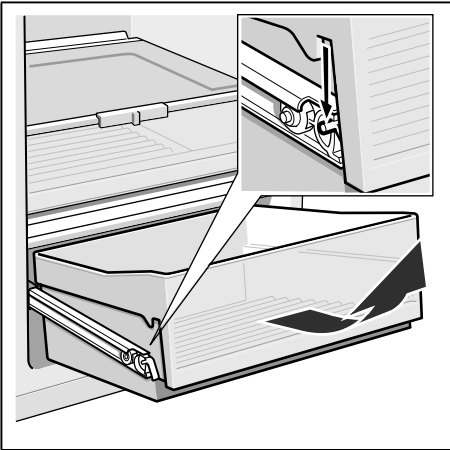
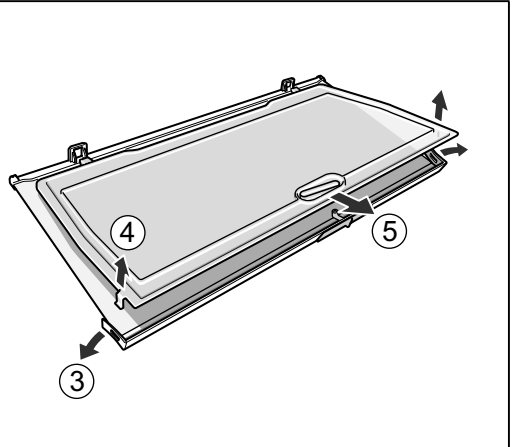
13



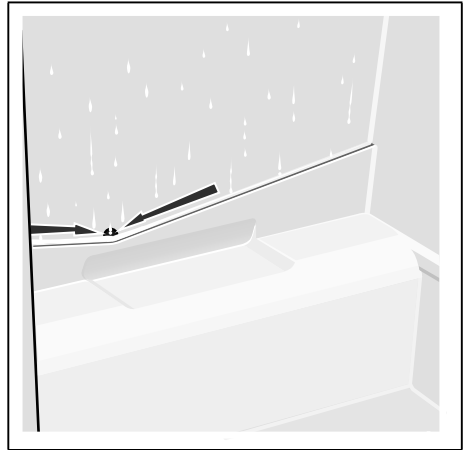
14



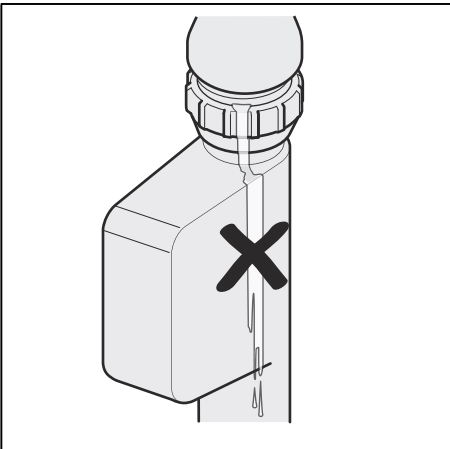
15



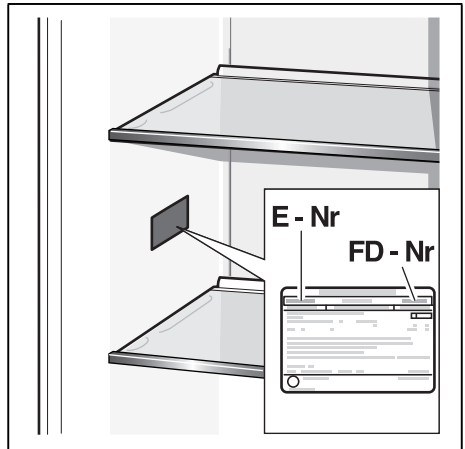
16



17



18



19

INFORMAČNÝ LIST:

BSH domácí spotřebiče, s. r. o.

Obchodná značka BSH:



Značka	BOSCH
Predajné označenie	KSW36PI30
Typ spotrebiča ³⁾	7
Trieda energetickej účinnosti (A... nízka spotreba el. energie až G... vysoká spotreba el. energie)	A++
Spotreba energie za 365 dní ¹⁾	kWh 112
Užitočný objem celkom :	l 346
z toho: objem chladiacej časti	l 346
z toho: objem mraziacej časti	l -
Hviezdičkové označenie mraziaceho priestoru	-
Mraziaci výkon	kg/ 24 hod. -
Doba skladovania pri poruche	hod. -
Klimatická trieda ²⁾	SN-T
Hlučnosť ⁴⁾	dB (re 1 pW) 39

- 1) Spotreba energie v kWh / rok založená na výsledkoch normalizovanej skúšky na dobu 24 hod. Skutočná spotreba energie závisí od spôsobu použitia a postavenia spotrebiča.
- 2) SN: okolité teploty od + 10°C do +32°C
ST: okolité teploty od + 18°C do +38°C
N: okolité teploty od + 16°C do +32°C
- 3) 1 = Chladnička bez priestoru s nízkou teplotou
2 = Chladnička s priestormi s teplotou 5°C alebo 10°C
8 = Mraznička
- 4) Hlučnosť podľa Európskej normy EN 60704-3.

Deklarovaná hodnota emisie hluku tohto spotrebiča je 39 dB (A), čo predstavuje hladinu A akustického výkonu Lwa vzhľadom na referenčný akustický výkon 1pW.

Prípadné technické zmeny, tlačové chyby a odlišnosti vo vyobrazení sú vyhradené bez upozornenia. Aktuálny návod nájdete na webových stránkach www.bosch-home.com/sk

**BOSCH**

Stvorené pre život

Záručný list

firmy BSH domácí spotřebiče s.r.o.

2 rokyzáruka od výrobcu
na všetky spotřebičeDovozca: **BSH domácí spotřebiče s.r.o.**Radlická 350
158 00 Praha 5

Výrobok:	Produktové číslo: E-Nr.
	Poradové číslo: FD
Dátum predaja, pečiatka, podpis	Dátum montáže, pečiatka, podpis

Predajca je povinný úplne a čitateľne vyplniť všetky požadované údaje v záručnom liste v deň predaja spotrebiča. Neoddeliteľnou súčasťou tohto záručného listu je daňový doklad o predaji výrobku.

Záručný list je dokladom práv spotrebiteľa v zmysle Občianskeho zákonníka. Je súčasťou výrobku s výrobným číslom uvedeným na prednej strane tohto záručného listu, zvlášť v prípadoch dlhších než zákonom daná záručná lehota je záručný list jedným z dokázateľných prostriedkov práv užívateľa. Je v záujme spotrebiteľa, aby si skontroloval správnosť a úplnosť všetkých uvedených údajov, ako i to, či dostal od predajcu záručný list so správnym označením pre uvedený druh výrobku.

Odporúča sa, aby výrobky montoval a uviedol do prevádzky autorizovaný servis, ktorý poskytuje záruku odbornej montáže, predvedenie a preskúšanie výrobku.

Montáž a inštalácia spotrebiča musí byť vykonaná v súlade s vyhláškou ÚBP SR č. 718/2002 Z. z. súvisiacich predpisov a noriem v platnom znení.

Pred montážou výrobku je nutné, aby boli splnené všetky podmienky pre pripojenie na inžinierske siete podľa platných noriem a podľa návodu na použitie.

Zápisy o uskutočnených opravách:

Dátum objed. opravy	Dátum dokončenia	Číslo oprav. listu	Stručný opis poruchy

Upozornenie pre predajcov

Predajca je povinný dať zákazníkovi platný doklad o predaji, kde bude uvedený dátum predaja a označenie spotrebiča, a súčasťou dokladu o kúpe tovaru je správne a úplne vyplnený záručný list v deň predaja výrobku. V prípade predpredajnej reklamácie je potrebné predložiť riadne vyplnený reklamačný protokol.

Záručné podmienky

- na výrobok sa poskytuje záručná lehota **24 mesiacov** odo dňa zakúpenia výrobku kupujúcim
- spotrebiteľ je oprávnený chybu vytknúť do šiestich mesiacov od jej zistenia, najneskôr však do uplynutia záručnej lehoty
- pri reklamácií je podmienkou predložiť platný daňový doklad o kúpe výrobku (napr. pokladničný blok, faktúru a pod.)
- ak je výrobok používaný na iný než výrobcom stanovený účel alebo je výrobok používaný v rámci predmetu obchodnej činnosti, poskytuje sa záručná lehota 6 mesiacov odo dňa zakúpenia, keďže spotrebiče sú určené výhradne na použitie v domácnosti
- za chybu výrobku sa nepovažuje jeho nadmerné opotrebovanie a z toho vyplývajúce absencie niektorých pôvodných vlastností, ktoré boli spôsobené napr. zanedbaním bežnej údržby, čistenia, nadmerným používaním výrobku
- záručná lehota neplynie počas obdobia, keď kupujúci nemôže užívať tovar pre jeho chyby, za ktoré zodpovedá predávajúci
- ak nebude zistená žiadna porucha, na ktorú sa vzťahuje bezplatná záručná oprava, alebo bude zistená porucha nezavinená výrobcom, hradí náklady spojené s vyslaním servisného technika osoba, ktorá uplatnila nárok na túto opravu
- záručné opravy vykonávajú autorizované servisné strediská podľa zoznamu uvedeného v tomto záručnom liste

Právo na bezplatnú opravu výrobku na náklady BSH domáci spotrebiče s.r.o., organizačná zložka Bratislava, zaniká, ak:

- je nečitateľný výrobný štítok alebo na výrobku chýba,
- údaje na doklade o predaji sa líšia od údajov uvedených na výrobnom štítku spotrebiča,
- výrobok bol namontovaný v rozpore s návodom na montáž, prípadne nebol dodržaný súlad s platnými STN alebo s návodom na obsluhu,
- výrobok bol neodborne namontovaný alebo nebol uvedený do prevádzky organizáciou oprávnenou v zmysle vyhlášky ÚBP SR č. 718/2002 Z. z., platí pre plynové spotrebiče a spotrebiče s elektrickým napájaním 400 V, ako i pre spotrebiče dodávané bez elektrického kábla, prípadne bez elektrickej koncovky,
- bola vykonaná konštrukčná zmena alebo zásah do výrobku neoprávnenou osobou,
- porucha na výrobku vznikla použitím neoriginálnych náhradných dielov alebo príslušenstva,
- ide o poškodenie: mechanické, nadmernou záťažou, v dôsledku vodného kameňa, neodborného zapojenia, živelnou pohromou, vonkajšími vplyvmi a pod.

Vyhlasenie o hygienickej neškodnosti výrobku

Všetky výrobky distribuované spoločnosťou BSH domáci spotrebiče s.r.o., organizačná zložka Bratislava, prichádzajúce do styku s potravinami **spĺňajú požiadavky** o hygienickej neškodnosti podľa **európskej normy EC 1935/2004**. Toto vyhlásenie sa vzťahuje na všetky výrobky prichádzajúce do styku s potravinami uvedené v aktuálnom cenníku BSH domáci spotrebiče s.r.o., organizačná zložka Bratislava.

Symbol uvedený na výrobku alebo jeho obale upozorňuje na to, že výrobok po skončení jeho životnosti nepatrí k bežnému domácejmu odpadu, ale ho treba odovzdať do špeciálnej zberne odpadu na recyklovanie elektrických alebo elektronických spotrebičov.

Vašou podporou správnej likvidácie pomáhate opäť získať cenné suroviny a chrániť tak životné prostredie. Ďalšie informácie o recyklovaní tohto výrobku získate na miestnom úrade, v zberni odpadu alebo v združení Envidom, ktoré zabezpečuje zber, prepravu, spracovanie, recykláciu a ekologické zneškodňovanie elektroodpadu v zmysle zákona.



Uistenie dovozcu o vydaní vyhlásenia o zhode

Vážený zákazník,

Podľa zákona č. 264/1999 Z. z. Vás uistujeme, že na všetky výrobky distribuované spoločnosťou BSH domáci spotrebiče s. r. o. našim obchodným partnerom, bolo vydané prehlásenie o zhode v zmysle zákona č. 264/1999 Z. z. a príslušných nariadení vlády. Toto uistenie dovozcu o vydaní prehlásenia o zhode sa vzťahuje na všetky výrobky vrátane plynových spotrebičov, ktoré sú obsiahnuté v aktuálnom cenníku firmy BSH domáci spotrebiče s. r. o.

Kontakt na servis domácich spotrebičov BOSCH

Dodávateľ:

BSH domácí spotřebiče s.r.o. – organizačná zložka Bratislava

BSH domácí spotřebiče s.r.o.
Radlická 350
158 00 Praha 5

Príjem opráv:

Tel.: +421 244 450 808
Email: **opravy@bshg.com**

Objednávky príslušenstva a náhradných dielov:

Tel.: +421 244 452 041
Email: **dily@bshg.com**

Zákaznícke poradenstvo:

Tel.: +421 244 452 041
Email: **bosch.spotrebice@bshg.com**

Aktuálne informácie o servise nájdete na internetových stránkach **www.bosch-home.com/sk**.

Tu máte možnosť si dojednať opravu pomocou online formulára.

