

KU 15LA65

Návod k použití

KU 15LA65

Obsah

Bezpečnostní a výstražná upozornění	3
Pokyny k likvidaci.....	5
Dbejte na okolní teplotu a ventilaci	6
Připojení spotřebiče	6
Seznámení se spotřebičem	7
Zapnutí spotřebiče	7
Nastavení teploty.....	7
Užité obsah	8
Chladicí prostor	8
Mrazicí box	8
Maximální mrazicí kapacita	9
Zmrazování a skladování.....	9
Zmrazování čerstvých potravin.....	9
Rozmrazování mražených potravin	10
Vybavení	11
Nálepka “OK”	11
Vypnutí a odstavení spotřebiče	12
Odmrazování.....	12
Čištění spotřebiče	13
Úspora energie	14
Provozní zvuky	14
Svépomocné odstranění drobných závad	15
Zákaznický servis.....	16

Obrázky jsou ilustrační, případné technické změny, tiskové chyby a odlišnosti ve vyobrazení jsou vyhrazeny bez upozornění.

Bezpečnostní a výstražná upozornění

Před uvedením spotřebiče do provozu

Návod k použití a montáži si pečlivě prostudujte! Tyto návody obsahují důležité informace k instalaci, použití a údržbě spotřebiče.

Všechny podklady uschovejte pro pozdější použití nebo pro dalšího majitele.

Technická bezpečnost

Tento spotřebič obsahuje nepatrné množství isobutanu R600a – ekologického ale lehce hořlavého přírodního plynu. Dbejte na to, aby se přepravou nebo instalací nepoškodilo potrubí oběhového systému chladicího prostředku. Vystříknutý chladicí prostředek může vést k poranění očí nebo se může vznítit.

Při poškození:

- Spotřebič chraňte před otevřeným ohněm nebo zápalným zdrojem.
- Místnost na několik minut dobře vyvětrejte.
- Vypněte spotřebič a vytáhněte síťovou zástrčku.
- Kontaktujte zákaznický servis.

Čím více je chladicího prostředku ve spotřebiči, tím větší musí být místnost, v níž je spotřebič umístěn. V malých místnostech může při netěsnostech vzniknout hořlavá směs plynu a vzduchu.

Na 8 g chladicího prostředku musí být místnost velká minimálně 1 m³. Množství chladicího prostředku Vašeho spotřebiče je uvedeno na typovém štítku uvnitř spotřebiče.

Pokud je síťový kabel tohoto spotřebiče poškozen, musí být vyměněn výrobcem, zákaznickým servisem nebo jinou kvalifikovanou osobou. Neodborné instalace a opravy mohou uživatele značně ohrozit.

Opravy smí provádět jen výrobce, zákaznický servis nebo jiná kvalifikovaná osoba.

Smí se používat pouze originální díly od výrobce. Pouze s těmito díly výrobce zaručí splnění bezpečnostních požadavků. Prodloužení přívodního kabelu může provést pouze zákaznický servis.

Při používání

- Uvnitř spotřebiče nikdy nepoužívejte elektrické spotřebiče (např. ohřívače, elektrický výrobek ledu atd.). Nebezpečí exploze!
- Spotřebič v žádném případě neodmrazujte a nečistěte parním čističem! Pára může proniknout k součástkám, které jsou pod elektrickým proudem a zapříčinit elektrický zkrat. Nebezpečí zasažení elektrickým proudem!

- K odstranění námrazy a vrstev ledu nepoužívejte špičaté předměty ani předměty s ostrými hranami. Mohli byste tak poškodit potrubí chladicího prostředku. Vystříknutý chladicí prostředek se může vznítit nebo způsobit poranění očí.
- Ve spotřebiči neskladujte žádné výrobky obsahující hořlavé plyny (např. spreje) ani žádné výbušné látky. Nebezpečí exploze!
- Nestoupejte na podstavec, výsuvné přihrádky, dvířka, ani se o ně neopírejte.
- Před rozmrazením a čištěním vytáhněte zástrčku nebo vypněte pojistky, vždy tahejte pouze za zástrčku, nikoliv za kabel.
- Vysokoprocentní alkohol skladujte jen v uzavřených lahvích a vestoje.
- Plastové díly a těsnění dvířek nesmí být znečištěny olejem nebo tukem, staly by se tak porézními.
- Nezakrývejte ani nezastavujte otvory pro přívod a odvod vzduchu.
- Osoby (včetně dětí) s omezenými fyzickými, sensorickými anebo psychickými schopnostmi nebo s chybějícími znalostmi, mohou spotřebič používat pouze pod dohledem nebo po důkladném poučení.
- V mrazicím boxu neskladujte žádné tekutiny v lahvích ani plechovky (zejména bublinkové nápoje). Lahve a plechovky by mohly prasknout!

- Mražené zboží hned po vyjmutí z mrazicího boxu nekonzumujte. Nebezpečí popálení vlivem velmi nízkých teplot!
- Vyhybejte se delšímu kontaktu rukou se zmraženými potravinami, ledem nebo trubkami výparníku atd. Nebezpečí popálení vlivem velmi nízkých teplot!

Děti v domácnosti

- Obal a jeho části nenechávejte dětem. Nebezpečí zadušení skládacím kartonem a fóliemi!
- Spotřebič není hračka pro děti!
- U spotřebičů s doplňkovým zámekem na dvířkách:
Klíč uschovejte mimo dosah dětí!

Všeobecná ustanovení

Spotřebič je vhodný,

- ke chlazení a zmrazování potravin,
- k přípravě ledu.

Tento spotřebič je určen pro použití v domácnosti a domácí prostředí.

Spotřebič je odrušen podle EU- Směrnice 2004/108/EC.

Chladicí oběh je přezkoušen na těsnost.

Tento výrobek odpovídá příslušným bezpečnostním ustanovením pro elektrospotřebiče (EN 60335-2-24).

Pokyny k likvidaci

Likvidace obalu

Obal chrání Váš spotřebič před poškozením během transportu. Všechny použité obaly jsou ekologické a znovu použitelné. Pomozte tím, že budete obaly likvidovat ekologickým způsobem.

O aktuálních způsobech likvidace se informujte u svého specializovaného prodejce nebo na městské správě.

Likvidace starých spotřebičů

Staré spotřebiče nejsou bezcenným odpadem!

Ekologickou likvidací mohou být znovu získány cenné suroviny.



Tento spotřebič je označen v souladu s evropskou Směrnicí 2002/96/EG o odpadních elektrických a elektronických spotřebičích (waste electrical and electronic equipment – WEEE).

Tato směrnice stanovuje rámec pro zpětný odběr a recyklaci vysloužilých spotřebičů platný v celé Evropské unii.

Varování

U vysloužilých spotřebičů:

1. Vytáhněte síťovou zástrčku.
2. Přestřihněte síťový kabel a odstraňte zástrčku.
3. Vyndejte přihrádky a nádoby, abyste dětem překazili vylézání!
4. Nedovolte dětem, hrát si se starým spotřebičem. Nebezpečí zadušení!

Chladicí spotřebiče obsahují chladicí prostředky a v izolaci plyny. Tyto je nezbytné odborně zlikvidovat. Až do provedení odborné likvidace vedení oběhového systému chladicího prostředku nepoškodte.

Dbejte na okolní teplotu a ventilaci

Okolní teplota

Spotřebič je určen pro určitou klimatickou třídu. V závislosti na klimatické třídě lze spotřebič provozovat při následujících okolních teplotách.

Klimatická třída je uvedena na typovém štítku, **obrázek 14**.

Klimatická třída	Přípustná okolní teplota
SN	+10 °C do 32 °C
N	+16 °C do 32 °C
ST	+16 °C do 38 °C
T	+16 °C do 43 °C

Spínač okolní teploty

Pokud u spotřebičů klimatické třídy SN klesne okolní teplota pod 16° C, může být v mrazicím boxu příliš teplo. V extrémním případě mohou zmrazené potraviny roztát. Aby se tomu zabránilo, zapněte spínač okolní teploty. Chladicí jednotka se bude zapínat častěji.

Nyní může být spotřebič provozován při okolní teplotě od +10° C do +16° C. K zapnutí stiskněte spínač okolní teploty, **obrázek 2/B**. Je vidět červená značka. Ve spotřebiči svítí osvětlení se sníženou intenzitou.

Abyste ušetřili energii, vypněte spínač okolní teploty, jakmile okolní teplota přesáhne +16° C.

Ventilace

Obrázek 1/6

Ventilace chladničky probíhá přes větrací mřížku, která se nachází v podstavci.

V žádném případě větrací mřížku nezakrývejte ani neblokujejte.

Chladnička by jinak musela zvýšit výkon, což vede ke zvýšení spotřeby energie.

Připojení spotřebiče

Než spotřebič po umístění uvedete do provozu, vyčkejte minimálně hodinu. Během přepravy může dojít k tomu, že olej obsažen v kompresoru pronikne do chladicího systému.

Před prvním uvedením do provozu vyčistěte vnitřní prostor spotřebiče (viz kapitolu „Čištění spotřebiče“).

Elektrické připojení

Zásuvka poblíž spotřebiče musí být po instalaci volně přístupná.

Spotřebič odpovídá třídě ochrany I. Spotřebič se připojí přes předpisově nainstalovanou zásuvku na střídavé napětí o parametrech 220 – 240 V / 50 Hz. Zásuvka musí být jištěna jističem o hodnotě 10 A až 16 A.

U spotřebičů, které se budou provozovat mimo evropských zemí, je třeba na typovém štítku ověřit, zda uvedené napětí a druh proudu odpovídá hodnotám Vaší elektrické sítě. Tyto údaje najdete na typovém štítku, **obrázek 14**.

Seznámení se spotřebičem

Obrázky naleznete v zadní části návodu, obrázky jsou pouze ilustrační.

Obrázek 1

- 1 Světelný spínač
- 2 Regulátor teploty/Osvětlení
- 3 Skleněná přihrádka v chladicím prostoru
- 4 Výsuvná nádoba
- 5 Nádoba na zeleninu
- 6 Otvor pro přívod a odvod vzduchu
- 7 Přihrádka na máslo a sýr
- 8 Přihrádka na vejce
- 9 Přihrádka na velké lahve

A Mrazicí box

B Chladicí prostor

Zapnutí spotřebiče

Regulátor teploty, **obrázek 2/A**, otočte z polohy „0“. Spotřebič začne chladit. Pokud jsou otevřená dvířka, svítí osvětlení vnitřního prostoru.

Upozornění k provozu

Teplota v chladicím prostoru se zvýší:

- častým otvíráním dvířek spotřebiče,
- vložením většího množství potravin,
- vysokou okolní teplotou.

Nastavení teploty

Regulátor teploty, **obrázek 2/A**, otočte na požadované nastavení.

U středního nastavení budou v nejchladnější zóně dosaženy cca +4 °C, **obrázek 3**.

Vyšší nastavení poskytuje nižší teploty v chladicím prostoru a mrazicím boxu.

Doporučujeme:

- choulostivé potraviny neskladujte při teplotě vyšší než +4 °C,
- nižší nastavení pro krátkodobé skladování potravin (úsporný provoz),
- střední nastavení ke dlouhodobému skladování potravin,
- vyšší nastavení používejte jen přechodně při častém otvírání dvířek a při vložení většího množství potravin do chladicího prostoru.

Chladicí kapacita

Vložením většího množství potravin nebo nápojů se může přechodně zvýšit teplota v chladicím prostoru.

Z tohoto důvodu byste měli na cca 7 hodin regulátor teploty otočit na vyšší nastavení.

Mrazicí box

Teplota v mrazicím boxu je závislá na teplotě chladicího prostoru.

Užitečný obsah

Údaje k užitému obsahu najdete ve Vašem spotřebiči na typovém štítku.

Chladicí prostor

Chladicí prostor je ideální ke skladování hotových pokrmů, pečiva, konzerv, kondenzovaného mléka, tvrdého sýra, ovoce choulostivého na chlad a zeleniny, rovněž i jižního ovoce.

Na co dbát při uspořádání potravin:

Potraviny uložte řádně zabalené nebo přikryté. Tak zůstane zachována jejich aroma, barva a čerstvost. Kromě toho se zabrání přenosu chutí a zbarvení umělohmotných částí.

Upozornění

Potraviny by se neměly dotýkat zadní stěny, jinak by se narušila cirkulace vzduchu. Potraviny nebo obaly by mohly k zadní stěně přimrznout.

Dbejte na zóny chladu v chladicím prostoru!

Vlivem cirkulace vzduchu vznikají zóny s rozdílnou teplotou:

- Nejchladnější zóna je ve výsuvné nádobě. **Obrázek 3**

Upozornění

V zónách s nejnižší teplotou skladujte choulostivé potraviny, (např. ryby, uzeniny, maso).

- Nejteplejší zóna je ve dvířkách zcela nahoře.

Upozornění

V zóně s nejvyšší teplotou skladujte např. sýr a máslo. Při podávání si sýr uchová své aroma a máslo zůstane roztíratelné.

Mrazicí box

Mrazicí box používejte:

- Ke skladování mražených potravin.
- K výrobě kostek ledu.
- Ke zmrazování menších množství potravin.

Upozornění

Dbejte na to, aby byla dvířka mrazicího boxu vždy zavřena! U otevřených dvířek zmrazené potraviny roztají. Mrazicí box se silně zalední. Kromě toho: plýtvání energií vysokou spotřebou energie!

Maximální mrazicí kapacita

Údaje o maximální mrazicí kapacitě za 24 hodin najdete na typovém štítku (viz kapitolu „Zákaznický servis“).

Zmrazování a skladování

Nákup mražených potravin

- Obal nesmí být poškozen.
- Dodržujte dobu spotřeby.
- Teplota v nákupním boxu musí být -18 °C nebo nižší.
- Mražené potraviny přepravujte v termotašce a doma je co nejrychleji vložte do mrazicího boxu.

Zmrazování čerstvých potravin

Aby zůstaly dobře zachovány výživné hodnoty, aroma a barva, měly by se zelenina a ovoce před zmrazováním blanšírovat. U zeleniny jako je lilek, paprika, cuketa a chřest není blanšírování nutné. Literaturu o zmrazování a blanšírování najdete v knihkupectvích.

Upozornění

Potraviny určené ke zmrazení by neměly přijít do styku s již zmraženými potravinami.

- Ke zmrazování jsou vhodné: pečivo, ryby a mořské plody, maso, zvěřina, drůbež, zelenina, ovoce, bylinky, vejce bez skořápky, mléčné produkty jako sýr, máslo a tvaroh, hotové pokrmy a zbytky jídel např. polévky, pokrmy z jednoho hrnce, vařené maso a ryby, bramborové pokrmy, nákypy a sladké pokrmy.
- Ke zmrazování nejsou vhodné: zelenina, která se konzumuje v syrovém stavu jako např. listové saláty nebo ředkvičky, vejce se skořápkou, hrozny, celá jablka, hrušky a broskve, natvrdo uvařená vejce, jogurt, husté mléko, kyselá smetana, šlehačkový kyselý krém a majonéza.

Upozornění

Při zmrazování čerstvých potravin běží chladicí jednotka déle. Podle okolností proto může klesnout teplota v chladicím prostoru. Nastavte vyšší teplotu v chladicím prostoru.

Balení mražených potravin

Potraviny vzduchotěsně zabalte, aby neztratily chuť a nevysušily se.

1. Potraviny vložte do obalu.
2. Vytlačte vzduch.
3. Obal dobře uzavřete.
4. Na obal označte obsah a datum zmrazování.

Jako balení jsou vhodné:

Umělohmotné fólie, polyetylenové fólie, hliníkové fólie, mrazicí dózy. Tyto produkty najdete ve specializované prodejně.

Jako balení jsou nevhodné:

Balící papír, pergamenový papír, celofán, sáčky na odpadky a použité nákupní tašky.

K uzavírání jsou vhodné:

Pryžové kroužky, umělohmotné sponky, vázací vlákna, lepicí pásky odolné vůči chladu atd.

Sáčky a fólie z polyetylénu můžete svařit pomocí svařovacího přístroje na fólie.

Trvanlivost mražených potravin

V závislosti na druhu potravin.

Při teplotě -18 °C:

- Ryby, uzeniny, hotové pokrmy, pekařské výrobky:
až do 6 měsíců
- Sýr, drůbež, maso:
až do 8 měsíců
- Zelenina, ovoce:
až do 12 měsíců

Rozmrazování mražených potravin

Podle druhu a účelu použití můžete volit mezi následujícími možnostmi:

- při pokojové teplotě
- v chladničce
- v elektrické troubě s ventilátorem/bez ventilátoru horkého vzduchu
- v mikrovlnce

Upozornění

Rozmrazené nebo roztáté potraviny už znovu nezmrazujte. Teprve po zpracování do hotového pokrmu (vařením nebo pečením) mohou být znovu zmrazeny. Maximální dobu skladování mražených potravin už zcela nevyužívejte.

Vybavení

Přihrádky vnitřního prostoru a poličky ve dvířkách můžete podle potřeby měnit:

- Přihrádku potáhněte dopředu, vykleňte ze stran a vytáhněte. **Obrázek 4**
- Přesuňte zarážky a přihrádku znovu vložte. **Obrázek 5**
- Poličku ve dvířkách nazvedněte a vyjměte. **Obrázek 6**

Zvláštní vybavení

Nádoba na zeleninu s víkem

Obrázek 8

Nádobu na zeleninu lze k naložení, vyložení a čištění vyjmout.

Nádobka na led

Obrázek 10

Nádobku na led naplňte do $\frac{3}{4}$ vodou a vložte ji do mrazicího boxu.

Přimrznutou nádobku na led uvolňujte jen tupým předmětem (násadou lžičky). K uvolnění kostek ledu nádobku na led podržte krátce pod tekoucí vodou nebo ji zlehka zakruťte.

Vypnutí a odstavení spotřebiče

Vypnutí spotřebiče

Regulátor teploty, **obrázek 2/A**, otočte na polohu „0“. Chladicí jednotka a osvětlení se vypnou.

Odstavení spotřebiče

Pokud spotřebič delší čas nepoužíváte:

1. Vypněte spotřebič.
2. Vytáhněte síťovou zástrčku nebo vypněte pojistku.
3. Vyčistěte spotřebič.
4. Dvířka spotřebiče nechte otevřená.

Odmrazování

Chladicí prostor se odmrazuje automaticky

Během chodu chladicí jednotky se na zadní stěně chladicího prostoru tvoří kapky tající vody nebo námrazy. Tento jev je funkčně podmíněn. Kapky tající vody nebo námrazu nemusíte utírat. Zadní stěna se odmrazuje automaticky. Tající voda odtéká do žlábků, **obrázek 11**. Ze žlábků tající voda teče k chladicí jednotce, kde se odpaří.

Upozornění

Žlábek pro tající vodu a odtokový otvor udržujte čisté, aby mohla tající voda volně odtékat.

Mrazicí box

Mrazicí box se neodmrazuje automaticky. Vrstva ledu v mrazicím boxu zhoršuje výdej chladu potravinám a zvyšuje spotřebu proudu. Mrazicí box pravidelně odmrazujte.



Pozor

K odstranění námrazy a vrstev ledu nepoužívejte nože ani ostré předměty. Mohli byste tak poškodit potrubí chladicího prostředku. Vystříknutý chladicí prostředek se může vznítit nebo způsobit poranění očí.

Postupujte následovně:

Upozornění

Regulátor teploty otočte cca 4 hodiny před odmrazováním na nejvyšší nastavení, aby potraviny dosáhly nízkých teplot a mohly být skladovány při pokojové teplotě co nejdéle.

1. Vyndejte mražené potraviny a uskladněte je na chladném místě.
2. Vypněte spotřebič.
3. Vytáhněte síťovou zástrčku nebo vypněte pojistku.
4. K urychlení odmrazování vložte hrnec s horkou vodou na podložce do mrazicího boxu.
5. Tající vodu utřete utěrkou nebo houbou.
6. Mrazicí box vytřete dosucha.
7. Spotřebič znovu zapněte.
8. Vložte potraviny.

Čištění spotřebiče



Pozor

- Nepoužívejte rozpouštědla ani čisticí prostředky s obsahem písku, chloru nebo kyselin.
- Nepoužívejte žádné drhnoucí houby. Na kovových plochách by mohla vzniknout koroze.
- Příhrádky a nádoby nikdy nemyjte v myčce nádobí. Mohly by se deformovat.

Postupujte následovně:

1. Před čištěním spotřebič vypněte.
2. Vytáhněte síťovou zástrčku a vypněte pojistku!
3. Vyndejte mražené potraviny a uskladněte je na chladném místě.
4. Spotřebič vyčistěte měkkou utěrkou, vlažnou vodou a s trochou PH neutrálního mycího prostředku. Mycí voda nesmí proniknout do osvětlení.
5. Těsnění dvířek utřete čistou vodou a následně jej dobře vysušte.
6. Mycí voda nesmí natéct přes odtokový otvor do oblasti výparníku.
7. Po čištění spotřebič znovu připojte a zapněte.
8. Znovu vložte mražené potraviny.

Vybavení

K čištění lze všechny variabilní části spotřebiče vyjmout.

Vyjmutí skleněných přihrádek

Skleněné přihrádky nazvedněte, potáhněte dopředu a vyndejte. **Obrázek 4**

Vyjmutí výsuvné nádoby

Obrázek 7

Nazvedněte nádobu a vytáhněte.

Žlábek pro tající vodu

Obrázek 11

K čištění žlábků pro tající vodu musíte nejdříve vyjmout výsuvnou nádobu, **obrázek 1/4**. Žlábek tající vody a odtokový otvor pravidelně čistěte např. vatovou tyčinkou, aby tající voda mohla volně odtékat.

Vyjmutí nádoby na zeleninu s víkem

Obrázek 8

Nadzvedněte nádobu na zeleninu a vytáhněte ven.

Vyjmutí poliček ve dvířkách

Příhrádky nadzvedněte nahoru a vyndejte.

Obrázek 6

Vyjmutí držáku lahví

Obrázek 9

Držák lahví vzadu nadzvedněte a sundejte z přihrádky ve dvířkách.

Otvor pro přívod a odvod vzduchu

Obrázek 12

Větrací mřížku v podstavci lze k čištění vyjmout tak, že zatlačíte svorky ve větracích otvorech směrem dozadu a větrací mřížku sejměte.

Úspora energie

- Spotřebič umístěte v suché, větratelné místnosti! Spotřebič by neměl stát na přímém slunci ani v blízkosti tepelných zdrojů (např. ohříváčů, sporáků). Případně použijte izolační desku.
- Teplé potraviny a nápoje před vložením do spotřebiče nechte nejdříve vychladnout!
- Pokud chcete rozmrazit mražené potraviny, vložte je do chladicího prostoru. Chlad mražených potravin tak využijete ke chlazení potravin.
- Spotřebič otvírejte na co nejkratší dobu!
- Námraza v mrazicím boxu pravidelně odmrazujte!
Vrstva námrazy zhoršuje výdej chladu mraženým potravinám a zvyšuje spotřebu proudu.
- Dbejte na to, aby byla dvířka mrazicího boxu vždy zavřená.

Provozní zvuky

Zcela běžné zvuky

Bzučení

Běží motory (např. chladicí agregát, ventilátor).

Bublání, kloktání nebo syčení

Chladicí prostředek protéká trubkami.

Cvakání

Motor, spínač nebo magnetické ventily se zapínají nebo vypínají.

Zamezení nežádoucím zvukům

Spotřebič nestojí rovně

Pomocí vodováhy spotřebič vyrovnejte. Přitom použijte šroubovací nožky nebo spotřebič podložte.

Spotřebič „přiléhá“

Spotřebič odsuňte od přiléhajícího nábytku nebo spotřebičů.

Zásuvky, nádoby nebo odstavné plochy se vyklájí nebo jsou vzpříčené

Zkontrolujte vyjímatelné části a případně je znovu nasadte.

Lahve nebo nádoby se dotýkají

Lahve nebo nádoby odsuňte od sebe.

Svépomocné odstranění drobných závad

Předtím než zavoláte zákaznický servis:

Vyzkoušejte, jestli můžete závadu odstranit sami za pomoci následujících pokynů. Náklady za poradenství servisní služby musíte převzít - i během záruční lhůty!

Závada	Možná příčina	Pomoc
Nefunguje osvětlení.	Je vadná žárovka.	Vyměňte žárovku. Obrázek 13/B 1. Vytáhněte síťovou zástrčku nebo vypněte pojistku. 2. Sejměte odnímatelnou mřížku. 3. Vyměňte žárovku (Náhradní žárovka: 220 - 240 V střídavý proud, patice E14, watty viz kapitulu „Vadná žárovka“).
	Zaseknul se světelný spínač.	Zkontrolujte, zda s ním lze pohnout. Obrázek 13/A
Mražené potraviny k sobě přimrzly.		Zmražené potraviny oddělte tupým předmětem, nikoliv nožem ani jiným ostrým předmětem.
V mrazicím boxu je tlustá vrstva námrazy.		Odmrazte mrazicí box (viz kapitulu „Odmrazování“). Dávejte pozor, aby byla dvířka mrazicího boxu správně zavřená.
Dno chladicího prostoru je mokré.	Žlábky pro tající vodu nebo odtokový otvor jsou ucpané.	Vyčistěte žlábky pro tající vodu a odtokový otvor (viz kapitulu „Čištění spotřebiče“). Obrázek 11
V chladicím prostoru je příliš nízká teplota.	Jsou otevřená dvířka mrazicího boxu.	Zavřete dvířka mrazicího boxu. Dvířka při zavření slyšitelně zacvaknou.
	Ke zmrazení bylo vloženo větší množství potravin na jednou.	Nepřekračujte max. mrazicí kapacitu.
	Regulátor teploty je nastaven na vysokém nastavení.	Regulátor teploty nastavte na nižší nastavení.

Závada	Možná příčina	Pomoc
Chladicí jednotka se zapíná častěji a na delší dobu.	Časté otvírání dvířek spotřebiče.	Spotřebič zbytečně neotvírejte.
	Jsou zakryté větrací otvory.	Odstraňte překážky.
	Zmrazování většího množství čerstvých potravin.	Nepřekračujte maximální mrazicí kapacitu.
Zmrazené potraviny roztávají.	Okolní teplota je nižší než +16° C. Chladicí jednotka se zapíná méně často.	Zatopte v místnosti (více než +16° C). Spotřebiče se spínačem okolní teploty, obrázek 2/B : K zapnutí stiskněte spínač okolní teploty. Bude vidět červená značka. Ve spotřebiči svítí osvětlení se sníženou intenzitou.
Spotřebič nechladí.	Regulátor teploty je na poloze "0".	Regulátor teploty otočte z polohy "0". Obrázek 2/A
	<ul style="list-style-type: none"> ■ Výpadek proudu. ■ Vypadla pojistka. ■ Síťová zástrčka není řádně zasunuta. 	Zkontrolujte, jestli jde proud, zkontrolujte pojistku.

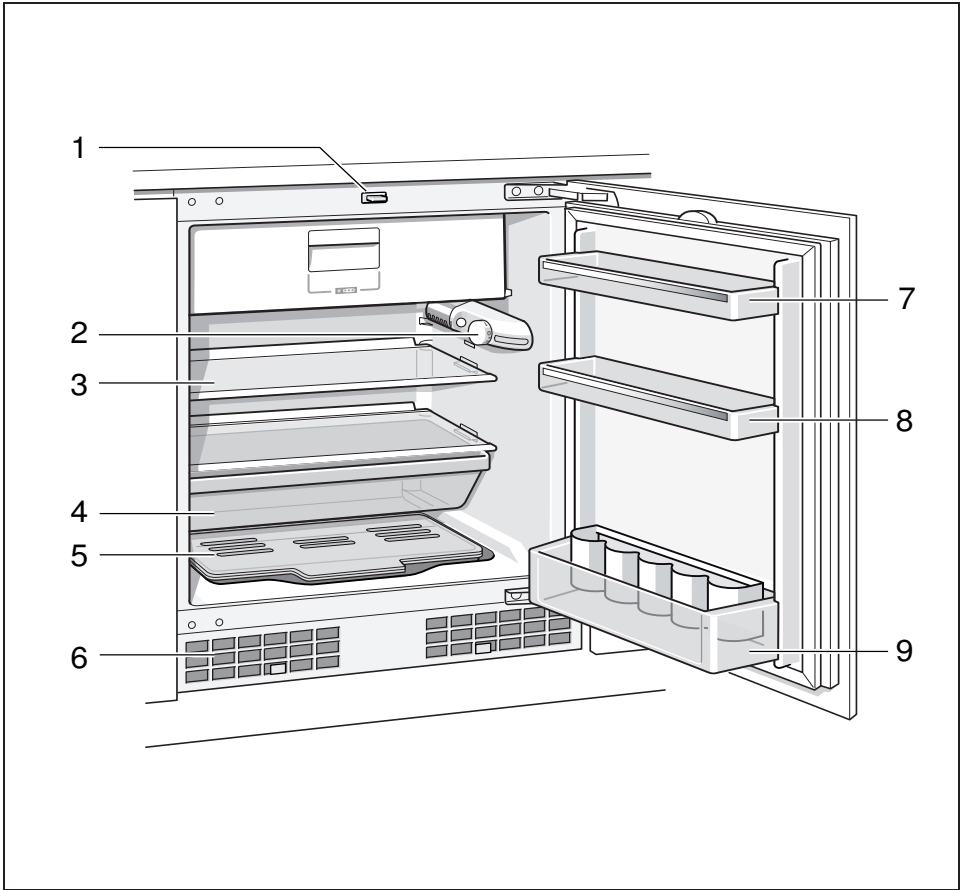
Zákaznický servis

Zákaznický servis ve Vašem okolí najdete v telefonním seznamu nebo v seznamu zákaznických středisek.

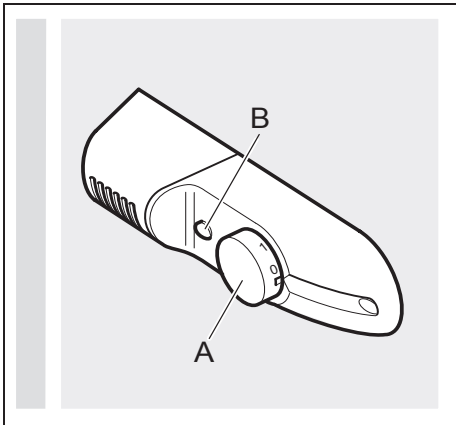
Servisní službě sdělte číslo výrobku (E-Nr.) a výrobní číslo (FD-Nr.) spotřebiče.

Tyto údaje najdete na typovém štítku **Obrázek 14**

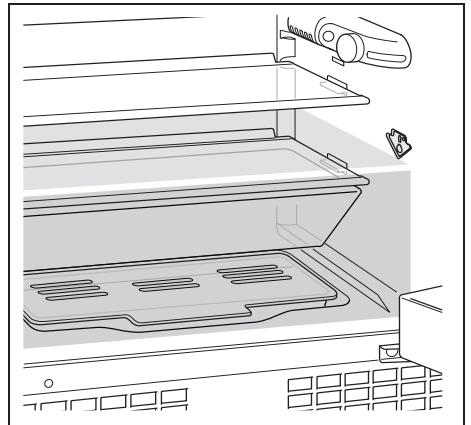
Uvedením čísla výrobku a výrobního čísla pomůžete zabránit zbytečným výjezdům a tím si ušetříte další náklady.



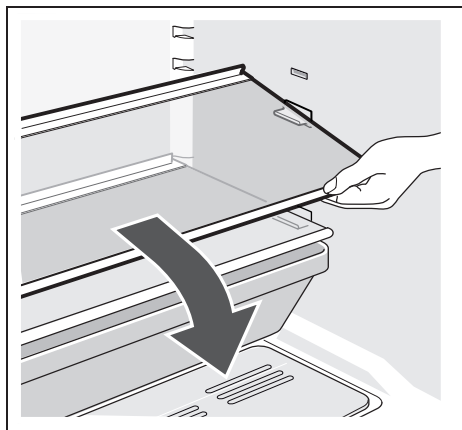
1



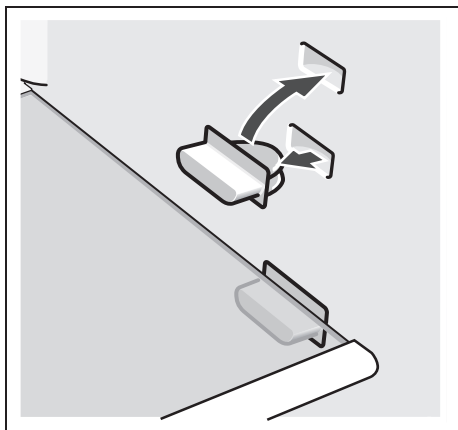
2



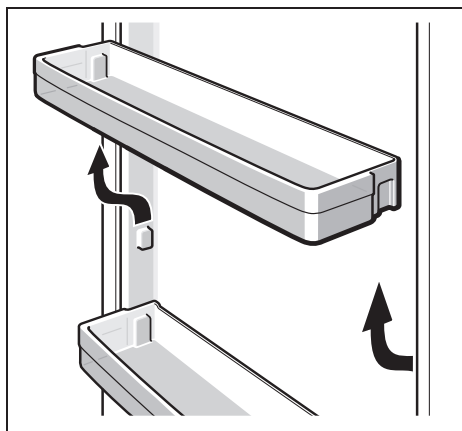
3



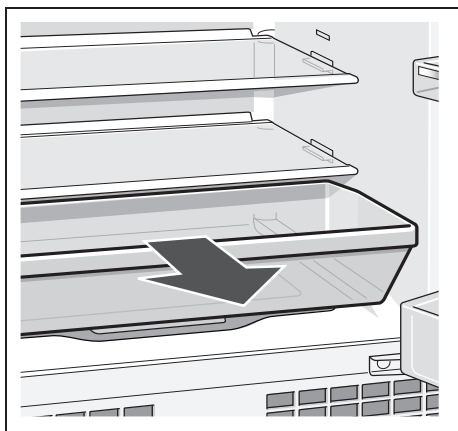
4



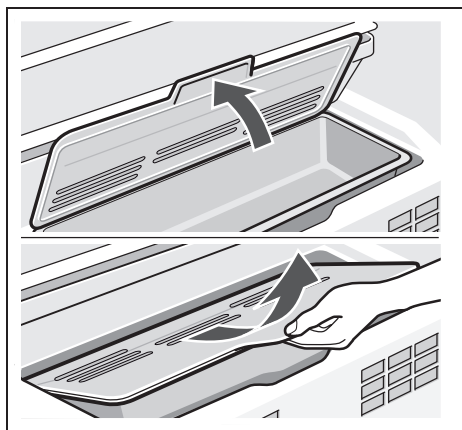
5



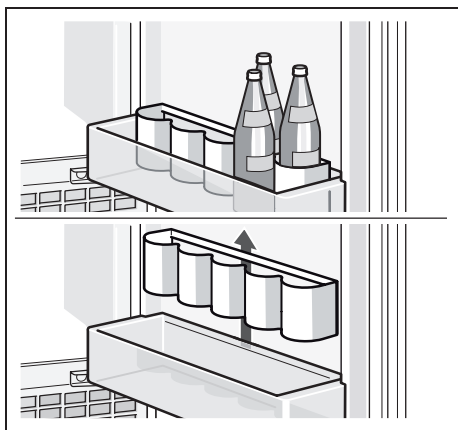
6



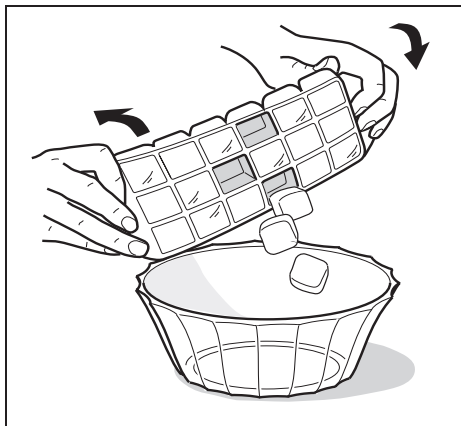
7 není součástí výbavy



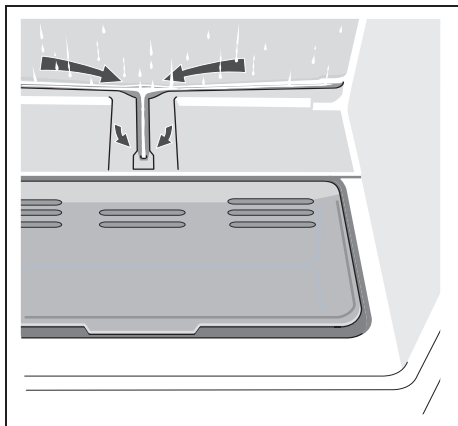
8



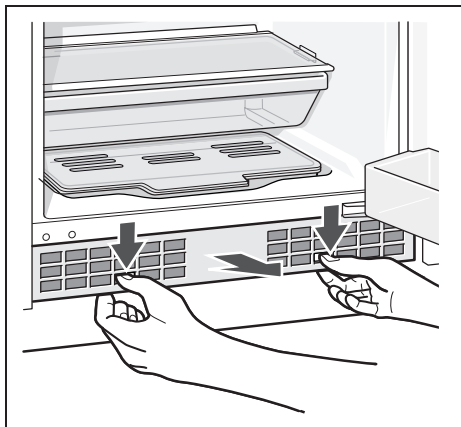
9 není součástí výbavy



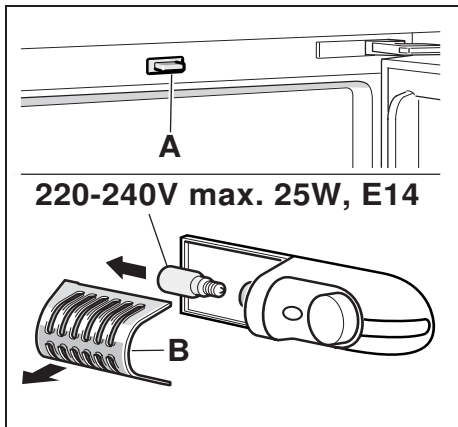
10



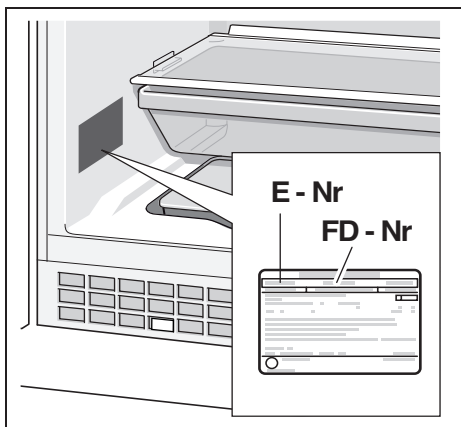
11



12



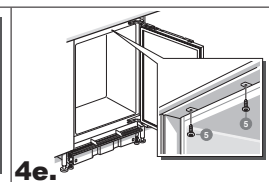
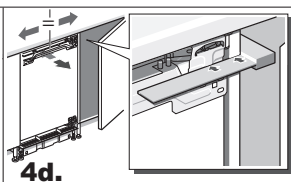
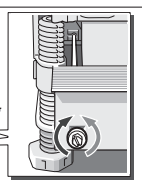
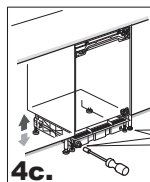
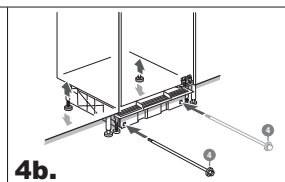
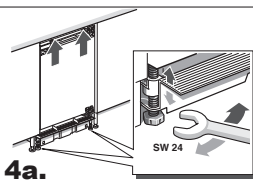
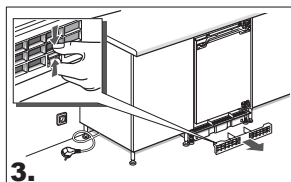
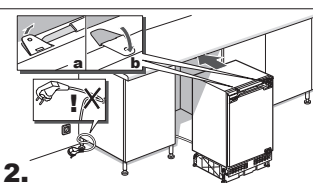
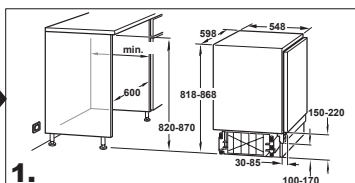
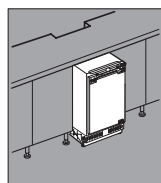
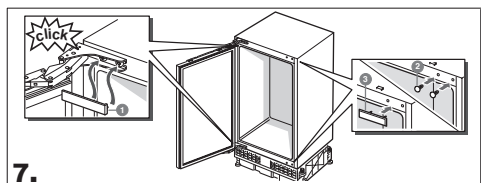
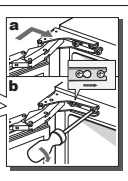
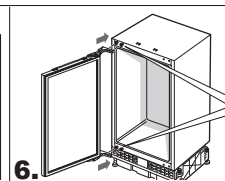
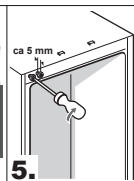
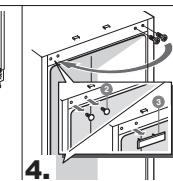
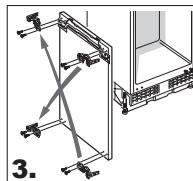
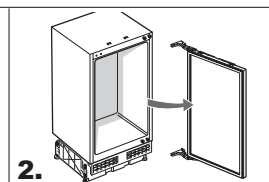
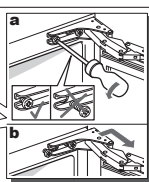
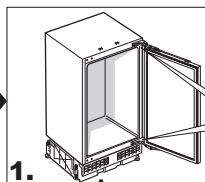
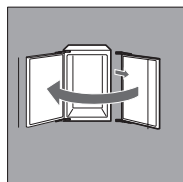
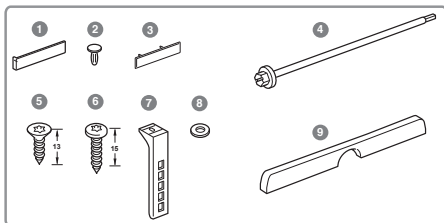
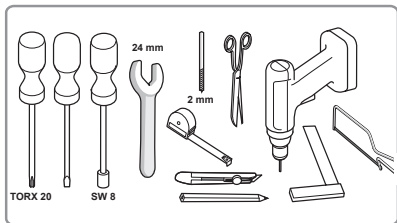
13

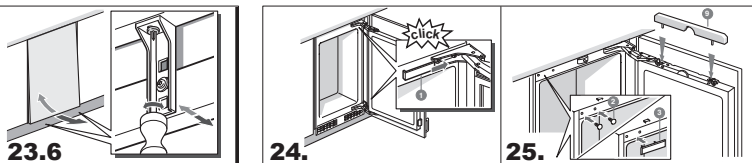
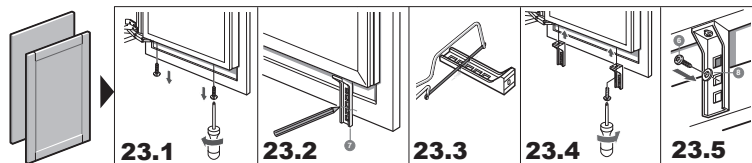
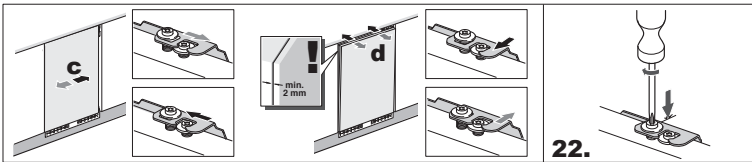
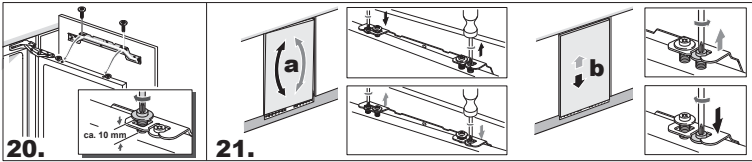
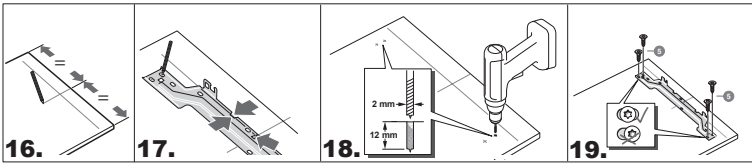
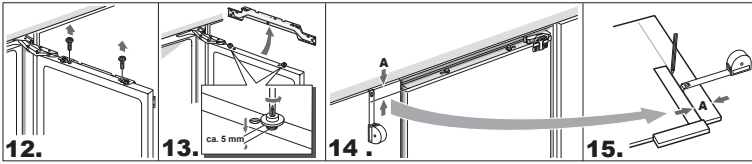
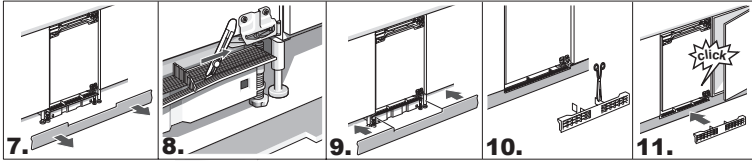
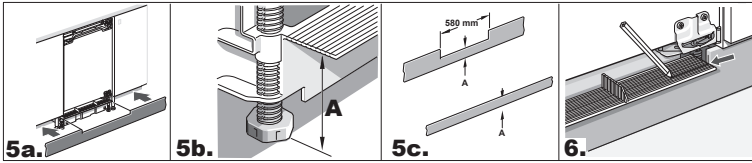


14

Montážní návod

KU 15LA65





INFORMAČNÍ LIST: BSH domácí spotřebiče, s. r. o.Obchodní značka BSH: 

Značka	SIEMENS
Prodejní označení	KU 15LA65
Typ spotřebiče ³⁾	7
Třída energetické účinnosti (A+++... nízká spotřeba el. energie až D... vysoká spotřeba el. energie)	A++
Spotřeba energie za 365 dní ¹⁾	kWh 140
Hvězdičkové označení mrazícího prostoru	*(***)
Užitný objem celkem:	l 125
z toho objem chladicí části	l 110
z toho objem mrazicí části	l 15
z toho „beznámrazová“ chladicí/mrazicí část	l/l 0/0
Doba skladování při vypnutí	hod. 12
Mrazicí výkon	kg/ 24hod. 2
Klimatická třída ²⁾	SN-ST
Hlučnost ³⁾	dB (re 1 pW) 38
Vestavný spotřebič určen k montáži	ano

¹⁾ Spotřeba energie v kWh / rok založená na výsledcích normalizované zkoušky na dobu 24 hod. Skutečná spotřeba energie závisí od způsobu použití a postavení spotřebiče.

²⁾ SN: okolní teploty od + 10 °C do +32 °C
ST: okolní teploty od + 18 °C do +38 °C
N: okolní teplota od + 16 °C do +32 °C
T: okolní teploty od + 18 °C do + 38 °C

³⁾ 1 = Chladnička bez prostoru s nízkou teplotou
7 = Chladnička / mraznička s prostory s nízkou teplotou *(***)
8 = Skříňová mraznička
10 = Chladnička s prostory blízko 0°C

⁴⁾ Hlučnost dle Evropské normy EN 60704.

Deklarovaná hodnota emise hluku tohoto spotřebiče je 38 dB (A), což představuje váženou hladinu akustického výkonu L_{wa} vzhledem k referenčnímu akustickému výkonu 1pW.

Případné technické změny, tiskové chyby a odlišnosti ve vyobrazení jsou vyhrazeny bez upozornění. Aktuální návod najdete na webových stránkách

www.siemens-home.com/cz.

Záruční podmínky

společnosti BSH domácí spotřebiče s.r.o.

1. Záruka

Na tento výrobek je v souladu § 2113 a násl. zákona č. 89/2012 Sb., občanský zákoník, v platném znění, poskytována **záruka za jakost 24 měsíců** (dále jen „záruka“), která běží zpravidla od odevzdání výrobku zákazníkovi. Pokud byla sjednána delší záruka, řídí se tato speciálními pravidly.

Záruka 24 měsíců je poskytována pouze zákazníkovi spotřebiteli a jen na výrobek **k běžnému užívání v domácnosti**. Zákazníkovi podnikateli nebo jiné právnické osobě je poskytnuta 24 měsíční záruka za předpokladu, že se koupě netýká jeho podnikatelské činnosti (např. prádelna, ubytovací služby, restaurační zařízení apod.), způsob užívání je obdobný užívání v domácnosti a výrobek není prokazatelně přetěžován (kumulativně); v ostatních případech je poskytována záruka v délce 6 měsíců. Společnost BSH domácí spotřebiče s.r.o. si vyhrazuje právo omezit plnění záruky nad rámec 6 měsíců v případě, že bude zjevné, že spotřebič není provozován v souladu s výše uvedenými podmínkami.

2. Pořizovací doklad a záruční list

Základním průkazem práv zákazníka je **pořizovací doklad** (paragon, faktura, leasingová smlouva apod.). Pokud byl při prodeji vydán **záruční list**, je tento součástí výrobku s výrobním číslem uvedeným na přední straně tohoto záručního listu. Nedílnou součástí záručního listu je pořizovací doklad. Zákazník si ve vlastním zájmu pořizovací doklad i záruční list pečlivě uschovává.

Bezplatný záruční servis je možno poskytnout jen v případě předložení pořizovacího dokladu nebo v případě prodloužené záruky i vyplněného záručního listu a vystaveného certifikátu, pokud byl vydán. Záruční list vyplňuje prodejce a je v zájmu zákazníka zkontrolovat správnost a úplnost uvedených údajů. Záruční list je platný pouze v originálu, na kopie nebude brán zřetel.

3. Uplatnění záruky

Zákazník má v rámci poskytnuté záruky právo na bezplatné, včasné a řádné odstranění reklamované vady výrobku, a to opravou, popřípadě – není-li to vzhledem k povaze (tzn. příčině i projevu) vady neúměrné – právo na výměnu výrobku nebo jeho vadné součásti. Za zákonem stanovených podmínek může být poskytnuta sleva na výrobku anebo může být výrobek vrácen.

Záruční oprava se vztahuje výhradně na vady, které vzniknou průkazně v době platné záruky. Takto vzniklé vady je oprávněn odstranit pouze **autorizovaný servis**. Uplatnit záruku může zákazník u autorizovaného servisu nebo v prodejně, kde byl výrobek zakoupen, a to bez zbytečného odkladu, nejpозději však do konce záruční doby. Zvolí-li zákazník jiný, než nejbližší autorizovaný servis, bude na něm, aby nesl v souvislosti s tím zvýšené náklady.

Autorizovaný servis posoudí oprávněnost reklamace a podle povahy vady výrobku rozhodne o způsobu řešení reklamace.

Seznam autorizovaných servisů je k dispozici na www.siemens-home.com/cz.

Doba, po kterou zákazník nemůže výrobek z důvodu vady používat, se do záruční doby nepočítá. O tuto dobu se záruční doba prodlužuje. Při výměně se **běh záruční doby** neobnovuje. Při opravě nedochází k běhu nové záruční doby týkající se opravené součásti či součástíky.

Po provedení záruční opravy je autorizovaný servis povinen vydat zákazníkovi čitelnou kopii opravního listu. **Opravní list** slouží k prokazování práv zákazníka, proto je ve vlastním zájmu zákazníka před podpisem opravního listu zkontrolovat jeho obsah a kopii opravního listu pečlivě uschovat.

Zákazník je povinen poskytnout autorizovanému servisu **součinnost** k ověření existence reklamované vady a k jejímu odstranění (včetně odpovídajícího potřebného vyzkoušení nebo demontáže výrobku).

Při uplatnění reklamace předá zákazník **výrobek čistý** v souladu s hygienickými předpisy nebo obecnými hygienickými zásadami včetně všech jeho součástí a příslušenství, umožňujících takové ověření a odstranění vady. V případě, že výrobek nedodá kompletní a je-li kompletnost výrobku nezbytná k zjištění existence reklamované vady a/nebo k jejímu odstranění, běh lhůty k vyřízení reklamace začíná až dodáním chybějících součástí.

4. Neoprávněnost reklamace

Reklamacie není oprávněná v případech, vznikla-li závada nebo poškození:

- a) prokazatelně nesprávným užíváním výrobku (např. v rozporu s návodem, s pokyny uvedenými na obalu výrobku či v záručním listě, užíváním v rozporu s obecně známými pravidly užívání předmětného výrobku, provedením při nesprávném napájecím napětí, připojování na nedovolené zdroje proudu, užíváním zboží v nevhodných podmínkách – vlhko, prašnost, extrémní tvrdost vody apod.) anebo jiným nesprávným jednáním uživatele (např. neodbornou instalací či zapojením);
- b) prokazatelně nedovolenými zásahy do přístroje (konstrukční nebo jiná úprava, neodborná montáž), živelnou katastrofou nebo mechanickým poškozením výrobku;
- c) nese-li předložený záruční list zjevné známky provedených změn údajů nebo je-li na výrobku odlišné výrobní číslo od toho, jež je uvedeno v záručním listě;
- d) u estetických komponentů, nezajišťujících funkčnost výrobku z důvodu:
 - transportního poškození nebo přemísťováním (poškrábání, promáčknutí, praskliny, rozbitá skla a police apod.)
 - nefunkčních estetických komponentů jako jsou madla, skla, ovládací spínače apod., které jsou důsledkem běžného opotřebení
 - změny barvy plastových komponentů (jedná se o běžný fyzikální chemický jev po čase používání)
 - vady spotřebních materiálů, u kterých je doba životnosti daná charakterem součástky (žárovky, vodní filtry, vzduchové, prachové filtry, uhlíkové filtry všeho druhu, akumulátory, baterie, apod.)
 - vady příslušenství a volitelné výbavy, způsobené nevhodnou manipulací nebo nepřiměřeným zacházením

Ze záručních oprav jsou vyloučeny případy běžné údržby nebo čištění, instalace, programování, kontroly parametrů výrobku.

5. Náhradní díly

Záruka na samostatně prodaný náhradní díl výrobku je poskytována v délce 6 měsíců, a to za předpokladu jeho odborné instalace.

6. Pozáruční servis

V případě placené pozáruční opravy provedené autorizovaným servisem se poskytuje záruka v délce 24 měsíců.

7. Rozšířená záruka nad rámec zákona

U spotřebičů (pračky, myčky) sériově vybavených systémem **Aqua-Stop** (patent BSH) je výrobcem poskytnuta záruka na škody způsobené chybou tohoto systému. Na tyto škody je zákazníkovi spotřebiteli poskytnuta náhrada, a to po celou dobu životnosti spotřebiče. Vyloučena je náhrada škody v případě, kdy nebyl spotřebič zapojen do elektrického obvodu pod proudem.

8. Upozornění pro prodejce

Prodejce je povinen vyplnit správně a úplně záruční list v den prodeje výrobku. Při případné předprodejní reklamaci je třeba předložit řádně vyplněný reklamační protokol a požizovací doklad (fakturu).

9. Ochrana osobních údajů

Osobní údaje zákazníka kupujícího budou použity výhradně k účelům pro zpracování objednávek a k případnému vyřízení záruky v souladu se zák. č. 101/2000 Sb., o ochraně osobních údajů.

10. Prohlášení o hygienické nezávadnosti výrobků

Všechny výrobky distribuované společností BSH domácí spotřebiče s.r.o. a přicházející do styku s potravinami splňují požadavky o hygienické nezávadnosti dle zákona č.258/2000 Sb., vyhlášky 38/2001 Sb. Toto prohlášení se vztahuje na všechny výrobky přicházející do styku s potravinami uvedené v aktuálním ceníku společnosti BSH domácí spotřebiče s.r.o.

Ujištění dovozce o vydání prohlášení o shodě

Vážený zákazníku,
dle § 13, odst.5 zákona č.22/1997 Sb. Vás ujišťujeme, že na všechny výrobky distribuované společností BSH domácí spotřebiče s.r.o. našim obchodním partnerům bylo vydáno prohlášení o shodě ve smyslu zákona č. 22/1997 Sb a nařízení vlády č. 17/2003 Sb., 616/2006 Sb. a 22/2003 Sb. a příslušných nařízení vlády. Toto ujištění dovozce o vydání prohlášení o shodě se vztahuje na všechny výrobky včetně plynových spotřebičů, které jsou obsaženy v aktuálním ceníku firmy BSH domácí spotřebiče s.r.o.

B/S/H/

Kontakt na servis domácích spotřebičů SIEMENS

BSH domácí spotřebiče s.r.o.
Radlická 350
158 00 Praha 5

Příjem oprav
Tel.: +420 251 095 546
Email: opravy@bshg.com

Objednávky příslušenství a náhradních dílů
Tel.: +420 251 095 556
Email: dily@bshg.com

Zákaznické poradenství
Tel.: +420 251 095 555
Email: siemens.spotrebice@bshg.com

Aktuální informace o servisu naleznete na internetových stránkách www.siemens-home.com/cz.
Zde máte možnost sjednat opravu pomocí online formuláře.

Návod na obsluhu

KU 15LA65

Q4ACZM1644

Obsah

Bezpečnostné a výstražné upozornenia	3
Pokyny k likvidácii.....	5
Dbajte na teplotu okolia a ventiláciu	6
Pripojenie spotrebiča	6
Zoznámenie so spotrebičom	7
Zapnutie spotrebiča	7
Nastavenie teploty.....	7
Úžitkový obsah	8
Chladiaci priestor	8
Mraziaci box	8
Maximálna mraziaca kapacita	9
Zmrazovanie a skladovanie	9
Zmrazovanie čerstvých potravín.....	9
Rozmrazovanie mrazených potravín	10
Vybavenie	11
Nálepka “OK”	11
Vypnutie a odstavenie spotrebiča	12
Rozmrazovanie	12
Čistenie spotrebiča	13
Úspora energie	14
Prevádzkové zvuky.....	14
Svojpomocné odstránenie malých porúch.....	15
Zákaznícky servis.....	16

Obrázky sú ilustračné, prípadné technické zmeny, tlačové chyby a odlišnosti vo vyobrazení sú vyhradené bez upozornenia.

Bezpečnostné a výstražné upozornenia

Pred uvedením spotrebiča do prevádzky

Návod na obsluhu a montáž si pozorne preštudujte! Tieto návody obsahujú dôležité informácie k inštalácii, obsluhu a údržbe spotrebiča.

Všetky podklady uschovajte pre neskoršie použitie alebo pre ďalšieho majiteľa.

Technická bezpečnosť

Tento spotrebič obsahuje nepatrné množstvo izobutánu R600a – ekologického ale ľahko horľavého prírodného plynu. Dodržiavajte to, aby sa prepravou alebo inštaláciou nepoškodilo potrubie obehového systému chladiaceho prostriedku. Vystrieknutý chladiaci prostriedok môže viesť k poraneniu očí alebo sa môže vznietiť.

Pri poškodení:

- Spotrebič chráňte pred otvoreným ohňom alebo zápalným zdrojom.
- Miestnosť na niekoľko minút dobre vyvetrajte.
- Vypnite spotrebič a vytiahnite sieťovú zástrčku.
- Kontaktujte zákaznický servis.

Čím viac je chladiaceho prostriedku v spotrebiči, tým väčšia musí byť miestnosť, v ktorej je spotrebič umiestnený. V malých miestnostiach môže pri netesnostiach vzniknúť horľavá zmes plynu a vzduchu.

Na 8 g chladiaceho prostriedku musí byť miestnosť veľká minimálne 1 m³. Množstvo chladiaceho prostriedku Vášho spotrebiča je uvedené na typovom štítku vo vnútri spotrebiča.

Pokiaľ je sieťový kábel tohto spotrebiča poškodený, musí byť vymenený výrobcom, zákaznickým servisom alebo inou kvalifikovanou osobou. Neodborné inštalácie a opravy môžu užívateľa značne ohroziť.

Opravy môže vykonávať len výrobca, zákaznický servis alebo iná kvalifikovaná osoba.

Môžu sa používať iba originálne diely od výrobcu. Iba s týmito dielmi výrobca zaručí splnenie bezpečnostných požiadavkov. Predĺženie prírodného kábla môže vykonať iba zákaznický servis.

Pri používaní

- Vo vnútri spotrebiča nikdy nepoužívajte elektrické spotrebiče (napr. ohrievače, elektrický výrobník ľadu atď.). Nebezpečenstvo explózie!
- Spotrebič v žiadnom prípade nerozmrazujte a nečistíte parným čističom! Para môže preniknúť k súčiastkam, ktoré sú pod elektrickým prúdom a zapríčiniť elektrický skrat. Nebezpečenstvo zasiahnutia elektrickým prúdom!

- Na odstránenie námrazy a vrstvy ľadu nepoužívajte špicaté predmety ani predmety s ostrými hranami. Mohli by ste tak poškodiť potrubie chladiaceho prostriedku. Vystrieknutý chladiaci prostriedok sa môže vznietiť alebo spôsobiť poranenie očí.
- V spotrebiči neskladujte žiadne výrobky obsahujúce horľavé plyny (napr. spreje) ani žiadne výbušné látky. Nebezpečenstvo explózie!
- Nestúpajte na podstavec, výsuvné priehradky, dvierka, ani sa o ne neopierajte.
- Pred rozmrazením a čistením vyťahnite zástrčku alebo vypnite poistky, vždy ťahajte iba za zástrčku, nikdy nie za kábel.
- Vysokopercenčný alkohol skladujte len v uzatvorených fľašiach a postojačky.
- Plastové diely a tesnenie dvierok nesmú byť znečistené olejom alebo tukom, stali by sa tak poréznyimi.
- Nezakrývajte ani nezastavujte otvory pre prívod a odvod vzduchu.
- Osoby (vrátane detí) s obmedzenými fyzickými, senzorickými alebo psychickými schopnosťami alebo s chýbajúcimi vedomosťami, môžu spotrebič používať iba pod dohľadom alebo po dôkladnom poučení.
- V mraziacom boxe neskladujte žiadne tekutiny vo fľašiach ani plechovky (hlavne bublinkové nápoje). Fľaše a plechovky by mohli prasknúť!

- Mrazený tovar ihneď po vybratí z mraziaceho boxu nekonzumujte. Nebezpečenstvo popálenia vplyvom veľmi nízkych teplôt!
- Vyhýbajte sa dlhšiemu kontaktu rúk so zmrazenými potravinami, ľadom alebo rúrkami výparníka atď. Nebezpečenstvo popálenie vplyvom veľmi nízkych teplôt!

Deti v domácnosti

- Obal a jeho časti nenechávajte deťom. Nebezpečenstvo zadusenía skladacím kartónom a fóliami!
- Spotrebič nie je hračka pre deti!
- Pri spotrebičoch s doplnkovou zámokou na dvierkach:
Kľúč uschovajte mimo dosahu detí!

Všeobecné ustanovenia

Spotrebič je vhodný,

- na chladenie a zmrazovanie potravín,
- na prípravu ľadu.

Tento spotrebič je určený pre použitie v domácnosti a domáce prostredie.

Spotrebič je odrušený podľa EU - Smernice 2004/108/EC.

Chladiaci obeh je preskúšaný na tesnosť.

Tento výrobok zodpovedá príslušným bezpečnostným ustanoveniam pre elektrosotrebiče (EN 60335-2-24).

Pokyny k likvidácii

Likvidácia obalu

Obal chráni Váš spotrebič pred poškodením počas prepravy. Všetky použité obaly sú ekologické a opäť použiteľné. Pomôžte tým, že budete obaly likvidovať ekologickým spôsobom.

O aktuálnych spôsoboch likvidácie sa informujte u svojho špecializovaného predajcu alebo na mestskej správe.

Likvidácia starých spotrebičov

Staré spotrebiče nie sú bezcenným odpadom!

Ekologickou likvidáciou môžu byť opäť získané cenné suroviny.



Tento spotrebič je označený v súlade s európskou Smernicou 2002/96/EG o starých elektrických a elektronických spotrebičoch (waste electrical and electronic equipment – WEEE).

Táto smernica stanovuje rámec pre spätný odber a recykláciu starých spotrebičov platný v celej Európskej únii.

Varovanie

Pri starých spotrebičoch:

1. Vytiahnite sieťovú zástrčku.
2. Prestrihnite sieťový kábel a odstráňte zástrčku.
3. Vyberte priehradky a nádoby, aby ste deťom prekazili vyliezanie!
4. Nedovoľte deťom, hrať sa so starým spotrebičom. Nebezpečenstvo zadusenía!

Chladiace spotrebiče obsahujú chladiace prostriedky a v izolácii plyny. Tieto je nevyhnutné odborne zlikvidovať. Až do vykonania odbornej likvidácie vedenie obehového systému chladiaceho prostriedku nepoškodte.

Dbajte na teplotu okolia a ventiláciu

Teplota okolia

Spotrebič je určený pre určitú klimatickú triedu. V závislosti na klimatickej triede môžete spotrebič prevádzkovať pri nasledujúcich teplotách okolia.

Klimatická trieda je uvedená na typovom štítku, **obrázok 14**.

Klimatická trieda	Prípustná teplota okolia
SN	+10 °C do 32 °C
N	+16 °C do 32 °C
ST	+16 °C do 38 °C
T	+16 °C do 43 °C

Spínač teploty okolia

Pokiaľ pri spotrebičoch klimatickej triedy SN klesne teplota okolia pod 16° C, môže byť v mraziacom boxe veľmi teplo. V extrémnom prípade sa môžu zmrazené potraviny roztopiť.

Aby sa tomu zabránilo, zapnite spínač teploty okolia. Chladiaca jednotka sa bude zapínať častejšie.

Teraz môže byť spotrebič prevádzkovaný pri teplote okolia od +10° C do +16° C. Pre zapnutie stlačte spínač teploty okolia, **obrázok 2/B**. Je vidieť červená značka. V spotrebiči svieti osvetlenie so zníženou intenzitou.

Aby ste ušetrili energiu, vypnite spínač teploty okolia, akonáhle teplota okolia presiahne +16° C.

Ventilácia

Obrázok 1/6

Ventilácia chladničky prebieha cez vetraciu mriežku, ktorá sa nachádza v podstavci.

V žiadnom prípade vetraciu mriežku nezakrývajte ani neblokujte.

Chladnička by inak musela zvýšiť výkon, čo vedie ku zvýšeniu spotreby energie.

Pripojenie spotrebiča

Skôr ako spotrebič po umiestnení uvediete do prevádzky, počkajte minimálne hodinu. Počas prepravy môže dôjsť k tomu, že olej obsiahnutý v kompresore prenikne do chladiaceho systému.

Pred prvým uvedením do prevádzky vyčistíte vnútorný priestor spotrebiča (viď kapitolu „Čistenie spotrebiča“).

Elektrické pripojenie

Zásuvka v blízkosti spotrebiča musí byť po inštalácii voľne prístupná.

Spotrebič zodpovedá triede ochrany I. Spotrebič sa pripojí cez predpisovo nainštalovanú zásuvku na striedavé napätie s parametrom 220 – 240 V / 50 Hz. Zásuvka musí byť istená ističom s hodnotou 10 A až 16 A.

Pri spotrebičoch, ktoré sa budú prevádzkovať mimo európskych krajín, je potrebné na typovom štítku overiť, či uvedené napätie a druh prúdu zodpovedá hodnotám Vašej elektrickej siete. Tieto údaje nájdete na typovom štítku, **obrázok 14**.

Zoznámenie so spotrebičom

Obrázky nájdete v zadnej časti návodu, obrázky sú len ilustračné.

Obrázok 1

- 1 Svetelný spínač
 - 2 Regulátor teploty/Osvetlenie
 - 3 Sklenená priehradka v chladiacom priestore
 - 4 Vysuvná nádoba
 - 5 Nádoba na zeleninu
 - 6 Otvor pre prívod a odvod vzduchu
 - 7 Priehradka na maslo a syr
 - 8 Priehradka na vajcia
 - 9 Priehradka na veľké fľaše
- A Mraziaci box
B Chladiaci priestor

Zapnutie spotrebiča

Regulátor teploty, **obrázok 2/A**, otočte z polohy „0“. Spotrebič začne chlaadiť. Pokiaľ sú otvorené dverka, svieti osvetlenie vnútorného priestoru.

Upozornenie k prevádzke

Teplota v chladiacom priestore sa zvýši:

- častým otváraním dveriek spotrebiča,
- vložení väčšieho množstva potravín,
- vysokou teplotou okolia.

Nastavenie teploty

Regulátor teploty, **obrázok 2/A**, otočte na požadované nastavenie.

Pri strednom nastavení bude v najchladnejšej zóne dosiahnutá cca +4 °C, **obrázok 3**.

Vyššie nastavenie poskytuje nižšie teploty v chladiacom priestore a mraziacom boxe.

Odporúčame:

- citlivé potraviny neskladujte pri teplote vyššej ako +4 °C,
- nižšie nastavenie pre krátkodobé skladovanie potravín (úsporná prevádzka),
- stredné nastavenie pre dlhodobé skladovanie potravín,
- vyššie nastavenie používajte len prechodne pri častom otváraní dveriek a pri vložení väčšieho množstva potravín do chladiaceho priestoru.

Chladiaca kapacita

Vložením väčšieho množstva potravín alebo nápojov sa môže prechodne zvýšiť teplota v chladiacom priestore.

Z tohto dôvodu by ste mali na cca 7 hodín regulátor teploty otočiť na vyššie nastavenie.

Mraziaci box

Teplota v mraziacom boxe je závislá od teploty chladiaceho priestoru.

Úžitkový obsah

Údaje k úžitkovému obsahu nájdete vo Vašom spotrebiči na typovom štítku.

Chladiaci priestor

Chladiaci priestor je ideálny na skladovanie hotového jedla, pečiva, konzerv, kondenzovaného mlieka, tvrdého syra, ovocia citlivého na chlad a zeleniny, rovnako aj južného ovocia.

Čo dodržiavať pri usporiadaní potravín:

Potraviny uložte poriadne zabalené alebo prikryté. Tak zostane zachovaná ich aróma, farba a čerstvosť. Okrem toho sa zabráni prenosu chutí a zafarbeniu umelohmotných častí.

Upozornenie

Potraviny by sa nemali dotýkať zadnej steny, inak by sa narušila cirkulácia vzduchu. Potraviny alebo obaly by mohli k zadnej stene primrznúť.

Dbajte na zóny chladu v chladiacom priestore!

Vplyvom cirkulácie vzduchu vznikajú zóny s rozdielnou teplotou:

- Najchladnejšia zóna je vo výsuvnej nádobe. **Obrázok 3**

Upozornenie

V zónach s najnižšou teplotou skladujte citlivé potraviny, (napr. ryby, údeniny, mäso).

- Najteplejšia zóna je vo dverkách úplne hore.

Upozornenie

V zóne s najvyššou teplotou skladujte napr. syr a maslo. Pri podávaní si syr uchová svoju arómu a maslo zostane roztierateľné.

Mraziaci box

Mraziaci box používajte:

- Na skladovanie mrazených potravín.
- Na výrobu kociek ľadu.
- Na zmrazovanie menšieho množstva potravín.

Upozornenie

Dbajte na to, aby boli dverka mraziaceho boxu vždy zatvorené! Pri otvorených dverkách sa zmrazené potraviny roztápajú. Mraziaci box sa veľmi zaťažuje. Okrem toho: plytvanie energiou vysokou spotrebou energie!

Maximálna mraziaca kapacita

Údaje o maximálnej mraziacej kapacite za 24 hodín nájdete na typovom štítku (viď kapitolu „Zákaznícky servis“).

Zmrazovanie a skladovanie

Nákup mrazených potravín

- Obal nesmie byť poškodený.
- Dodržiavajte čas spotreby.
- Teplota v nákupnom boxe musí byť -18 °C alebo nižšia.
- Mrazené potraviny prepravujte v termotaške a doma ich čo najrýchlejšie vložte do mraziaceho boxu.

Zmrazovanie čerstvých potravín

Aby zostali dobre zachované výživné hodnoty, aróma a farba, mali by sa zelenina a ovocie pred zmrazovaním blanširovať. Pri zelenine ako je baklažán, paprika, cuketa a špargľa nie je blanširovanie potrebné. Literatúru o zmrazovaní a blanširovaní nájdete v kníhkupectvách.

Upozornenie

Potraviny určené na zmrazenie by nemali prísť do styku s už zmrazenými potravinami.

- Na zmrazovanie sú vhodné: pečivo, ryby a morské plody, mäso, zverina, hydina, zelenina, ovocie, bylinky, vajce bez škrupiny, mliečne produkty ako syr, maslo a tvaroh, hotové jedlo a zvyšky jedla napr. polievky, jedlo z jedného hrnca, varené mäso a ryby, jedlo zo zemiakov, nákypy a sladké jedlo.
- Na zmrazovanie nie sú vhodné: zelenina, ktorá sa konzumuje v surovom stave ako napr. listové šaláty alebo reďkvičky, vajce so škrupinou, hrozno, celá jablká, hrušky a broskyne, natvrdo uvarené vajce, jogurt, husté mlieko, kyslá smotana, šľahačkový kyslý krém a majonéza.

Upozornenie

Pri zmrazovaní čerstvých potravín pracuje chladiaca jednotka dlhšie. Podľa podmienok preto môže klesnúť teplota v chladiacom priestore. Nastavte vyššiu teplotu v chladiacom priestore.

Balenie mrazených potravín

Potraviny vzduchotesne zabaľte, aby nestratili chuť a nevysušili sa.

1. Potraviny vložte do obalu.
2. Vytlačte vzduch.
3. Obal dobre uzatvorte.
4. Na obal poznačte obsah a dátum zmrazovania.

Ako balenie sú vhodné:

Umelohmotné fólie, polyetylénové fólie, hliníkové fólie, mraziace dózy. Tieto produkty nájdete v špecializovanej predajni.

Ako balenie sú nevhodné:

Baliaci papier, pergamenový papier, celofán, vrece na odpadky a použité nákupné tašky.

Na uzatváranie sú vhodné:

Pryžové krúžky, umelohmotné sponky, viazacie vlákna, lepiace pásky odolné voči chladu atď.

Sáčky a fólie z polyetylénu môžete zvariť pomocou zváracieho prístroja na fólie.

Trvanlivosť mrazených potravín

V závislosti od druhu potravín.

Pri teplote -18 °C:

- Ryby, údeniny, hotové jedlo, pekárenské výrobky:
až do 6 mesiacov
- Syr, hydina, mäso:
až do 8 mesiacov
- Zelenina, ovocie:
až do 12 mesiacov

Rozmrazovanie mrazených potravín

Podľa druhu a účelu použitia môžete voliť medzi nasledujúcimi možnosťami:

- pri izbovej teplote
- v chladničke
- v elektrickej rúre s ventilátorom/bez ventilátora horúceho vzduchu
- v mikrovlnke

Upozornenie

Rozmrazené alebo roztopené potraviny už opäť nezmrazujte. Až po spracovaní do hotového jedla (varením alebo pečením) môžu byť opäť zmrazené.

Maximálny čas skladovania mrazených potravín už úplne nevyužívajte.

Vybavenie

Priehradky vnútorného priestoru a poličky vo dvierkach môžete podľa potreby meniť:

- Priehradku potiahnite dopredu, vykloňte zo strán a vytiahnite. **Obrázok 4**
- Presuňte zarážky a priehradku opäť vložte. **Obrázok 5**
- Poličku vo dvierkach nadvihnite a vyberte. **Obrázok 6**

Nádoba na zeleninu s vekom

Obrázok 8

Nádobu na zeleninu môžete pre naloženie, vyloženie a čistenie vybrať.

Nádobka na ľad

Obrázok 10

Nádobku na ľad naplňte do $\frac{3}{4}$ vodou a vložte ju do mraziaceho boxu.

Primrznutú nádobku na ľad uvoľňujte len tupým predmetom (násadou lyžičky). Na uvoľnenie kociek ľadu nádobku na ľad podržte krátko pod tečúcou vodou alebo ju zľahka zakrúťte.

Vypnutie a odstavenie spotrebiča

Vypnutie spotrebiča

Regulátor teploty, **obrázok 2/A**, otočte na polohu „0“. Chladiaca jednotka a osvetlenie sa vypnú.

Odstavenie spotrebiča

Pokiaľ spotrebič dlhší čas nepoužívate:

1. Vypnite spotrebič.
2. Vytiahnite sieťovú zástrčku alebo vypnite poistku.
3. Vyčistite spotrebič.
4. Dvierka spotrebiča nechajte otvorené.

Rozmrazovanie

Chladiaci priestor sa rozmrazuje automaticky

Počas prevádzky chladiacej jednotky sa na zadnej stene chladiaceho priestoru tvoria kvapky topiacej sa vody alebo námrazy. Tento jav je funkčne podmienený. Kvapky topiacej sa vody alebo námrazu nemusíte utierať. Zadná stena sa rozmrazuje automaticky. Topiaca sa voda odteká do žliabku, **obrázok 11**. Zo žliabku topiaca sa voda tečie k chladiacej jednotke, kde sa odparí.

Upozornenie

Žliabok pre topiacu sa vodu a odtokový otvor udržiavajte čisté, aby mohla topiaca sa voda voľne odtekať.

Mraziaci box

Mraziaci box sa nerozmrazuje automaticky. Vrstva ľadu v mraziacom boxe zhoršuje výdaj chladu potravinám a zvyšuje spotrebu prúdu. Mraziaci box pravidelné rozmrazujte.



Pozor

Na odstránenie námrazy a vrstvy ľadu nepoužívajte nože ani ostré predmety. Mohli by ste tak poškodiť potrubie chladiaceho prostriedku. Vystrieknutý chladiaci prostriedok sa môže vznietiť alebo spôsobiť poranenie očí.

Postupujte následovne:

Upozornenie

Regulátor teploty otočte cca 4 hodiny pred rozmrazovaním na najvyššie nastavenie, aby potraviny dosiahli nízku teplotu a mohli byť skladované pri izbovej teplote čo najdlhšie.

1. Vyberte mrazené potraviny a uskladnite ich na chladnom mieste.
2. Vypnite spotrebič.
3. Vytiahnite sieťovú zástrčku alebo vypnite poistku.
4. Na urýchlenie rozmrazovania vložte hrniec s horúcou vodou na podložke do mraziaceho boxu.
5. Topiacu sa vodu utrite utierkou alebo špongiou.
6. Mraziaci box utrite dosucha.
7. Spotrebič opäť zapnite.
8. Vložte potraviny.

Čistenie spotrebiča



Pozor

- Nepoužívajte rozpúšťadlá ani čistiace prostriedky s obsahom piesku, chlóru alebo kyselín.
- Nepoužívajte žiadne drsné špongie. Na kovových plochách by mohla vzniknúť korózia.
- Priehradky a nádoby nikdy neumývajte v umývačke riadu. Mohli by sa deformovať.

Postupujte následovne:

1. Pred čistením spotrebič vypnite.
2. Vytiahnite sieťovú zástrčku a vypnite poistku!
3. Vyberte mrazené potraviny a uskladnite ich na chladnom mieste.
4. Spotrebič vyčistite mäkkou utierkou, vlažnou vodou a s trochou PH neutrálneho čistiaceho prostriedku. Voda na umývanie nesmie preniknúť do osvetlenia.
5. Tesnenie dvierok utrite čistou vodou a následne ho dobre vysušte.
6. Voda nesmie natecť cez odtokový otvor do oblasti výparníka.
7. Po čistení spotrebič opäť pripojte a zapnite.
8. Opäť vložte mrazené potraviny.

Vybavenie

Na čistenie môžete všetky variabilné časti spotrebiča vybrať.

Vybranie sklenených poličiek

Sklenené priehradky nadvihnite, potiahnite dopredu a vyberte. **Obrázok 4**

Vybranie výsuvnej nádoby

Obrázok 7

Nadvihnite nádobu a vytiahnite.

Žliabok pre topiacu sa vodu

Obrázok 11

Na čistenie žliabka pre topiacu sa vodu musíte najskôr vybrať výsuvnú nádobu, **obrázok 11/4**. Žliabok topiacej sa vody a odtokový otvor pravidelne čistite napr. vatovou tyčinkou, aby topiaca sa voda mohla voľne odtekať.

Vybranie nádoby na zeleninu s vekom

Obrázok 8

Nadvihnite nádobu na zeleninu a vytiahnite von.

Vybranie poličiek vo dvierkach

Priehradky nadvihnite hore a vyberte.

Obrázok 6

Vybranie držiaka fliaš

Obrázok 9

Držiak fliaš vzadu nadvihnite a zložte z priehradky vo dvierkach.

Otvor pre prívod a odvod vzduchu

Obrázok 12

Vetráciu mriežku v podstavci môžete na čistenie vybrať tak, že zatlačíte svorky vo vetracích otvoroch smerom dozadu a vetráciu mriežku zložte.

Úspora energie

- Spotrebič umiestnite v suchej, vetrateľnej miestnosti! Spotrebič by nemal stať na priamom slnku ani v blízkosti tepelných zdrojov (napr. ohrievačov, sporákov). Prípadne použite izolačnú dosku.
- Teplé potraviny a nápoje pred vložením do spotrebiča nechajte najskôr vychladnúť!
- Pokiaľ chcete rozmraziť mrazené potraviny, vložte ich do chladiaceho priestoru. Chlad mrazených potravín tak využijete na chladenie potravín.
- Spotrebič otvárajte na čo najkratší čas!
- Námrazu v mraziacom boxe pravidelne rozmrazujte!
Vrstva námrazy zhoršuje výdaj chladu mrazeným potravinám a zvyšuje spotrebu prúdu.
- Dbajte na to, aby boli dvierka mraziaceho boxu vždy zatvorené.

Prevádzkové zvuky

Úplne bežné zvuky

Bzučanie

Pracujú motory (napr. chladiaci agregát, ventilátor).

Bublanie, kloktanie alebo syčanie

Chladiaci prostriedok preteká potrubím.

Cvakanie

Motor, spínač alebo magnetické ventile sa zapínajú alebo vypínajú.

Zamedzenie nežiaducim zvukom

Spotrebič nestojí rovno

Pomocou vodováhy spotrebič vyrovnajte. Pritom použite skrutkovacie nožičky alebo spotrebič podložte.

Spotrebič „prilieha“

Spotrebič odsuňte od priliehajúceho nábytku alebo spotrebičov.

Šuplíky, nádoby alebo odstavné plochy sa vykoľaja alebo sú vzpričené

Skontrolujte vyberateľné časti a prípadne ich opäť nasadte.

Fľaše alebo nádoby sa dotýkajú

Fľaše alebo nádoby odsuňte od seba.

Svojpomocné odstránenie malých porúch

Predtým ako zavoláte zákaznícky servis:

Vyskúšajte, či môžete poruchu odstrániť sami pomocou nasledujúcich pokynov. Náklady za poradenstvo servisnej služby musíte prevziať - aj počas záruky!

Porucha	Možná príčina	Pomoc
Nefunguje osvetlenie.	Je poškodená žiarovka.	Vymeňte žiarovku. Obrázok 13/B 1. Vytiahnite sieťovú zástrčku alebo vypnite poistku. 2. Zložte odnímateľnú mriežku. 3. Vymeňte žiarovku (Náhradná žiarovka: 220 - 240 V striedavý prúd, päťica E14, watty vid' kapitolu „Poškodená žiarovka“).
	Zasekol sa svetelný spínač.	Skontrolujte, či s ním môžete pohnúť. Obrázok 13/A
Mrazené potraviny k sebe primrzli.		Zmrazené potraviny oddelte tupým predmetom, nie nožom ani iným ostrým predmetom.
V mraziacom boxe je hrubá vrstva námrazy.		Rozmrazte mraziaci box (vid' kapitolu „Rozmrazovanie“). Dajte pozor, aby boli dvierka mraziaceho boxu správne zatvorené.
Dno chladiaceho priestoru je mokré.	Žliabky pre topiacu sa vodu alebo odtokový otvor sú upchané.	Vyčistite žliabky pre topiacu sa vodu a odtokový otvor (vid' kapitolu „Čistenie spotrebiča“). Obrázok 11
V chladiacom priestore je veľmi nízka teplota.	Sú otvorené dvierka mraziaceho boxu.	Zatvorte dvierka mraziaceho boxu. Dvierka pri zatvorení počuteľne zacvaknú.
	Na zmrazenie bolo vložené väčšie množstvo potravín naraz.	Neprekračujte max. mraziacu kapacitu.
	Regulátor teploty je nastavený na vysokom nastavení.	Regulátor teploty nastavte na nižšie nastavenie.

Porucha	Možná príčina	Pomoc
Chladiaca jednotka sa zapína častejšie a na dlhší čas.	Časté otváranie dvierok spotrebiča.	Spotrebič zbytočne neotvárajte.
	Sú zakryté vetracie otvory.	Odstráňte prekážky.
	Zmrazovanie väčšieho množstva čerstvých potravín.	Neprekračujte maximálnu mraziacu kapacitu.
Zmrazené potraviny sa roztápajú.	Teplota okolia je nižšia ako +16° C. Chladiaca jednotka sa zapína menej často.	Zakúrite v miestnosti (viac ako +16° C). Spotrebiče so spínačom teploty okolia, obrázok 2/B : Na zapnutie stlačte spínač teploty okolia. Budete vidieť červenú značku. V spotrebiči svieti osvetlenie so zníženou intenzitou.
Spotrebič nechladí.	Regulátor teploty je na polohe "0".	Regulátor teploty otočte z polohy "0". Obrázok 2/A
	<ul style="list-style-type: none"> ■ Výpadok prúdu. ■ Vypadla poistka. ■ Sieťová zástrčka nie je poriadne zasunutá. 	Skontrolujte, či ide prúd, skontrolujte poistku.

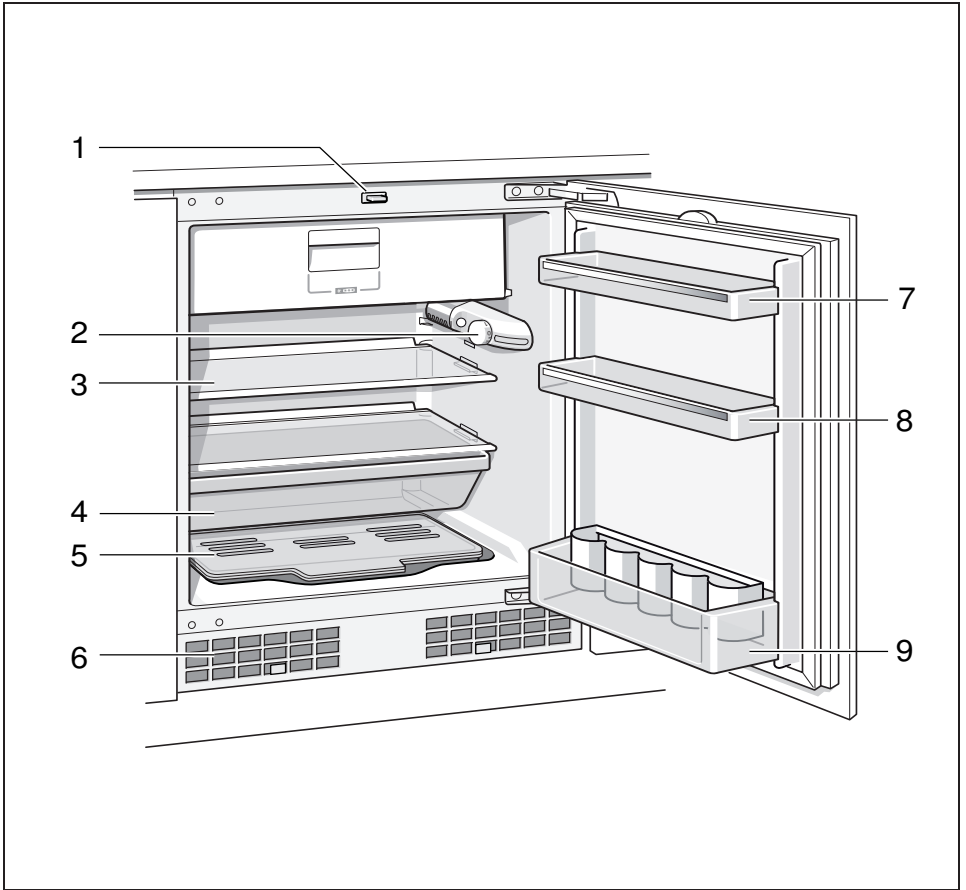
Zákaznícky servis

Zákaznícky servis vo Vašom okolí nájdete v telefónnom zozname alebo v zozname zákazníckych stredísk.

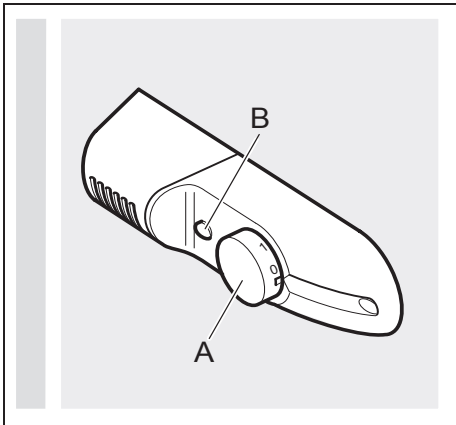
Servisnej službe uveďte číslo výrobku (E-Nr.) a výrobné číslo (FD-Nr.) spotrebiča.

Tieto údaje nájdete na typovom štítku.
Obrázok 14

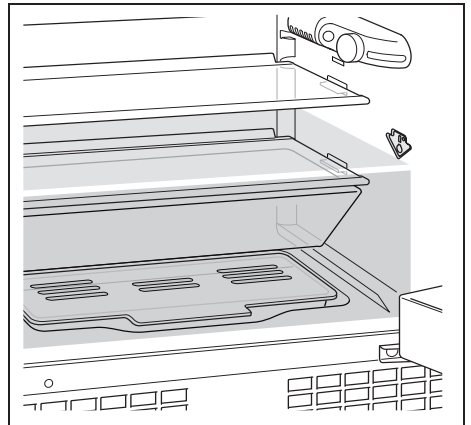
Uvedením čísla výrobku a výrobného čísla pomôžete zabrániť zbytočným výjazdom a tým si ušetríte ďalšie náklady.



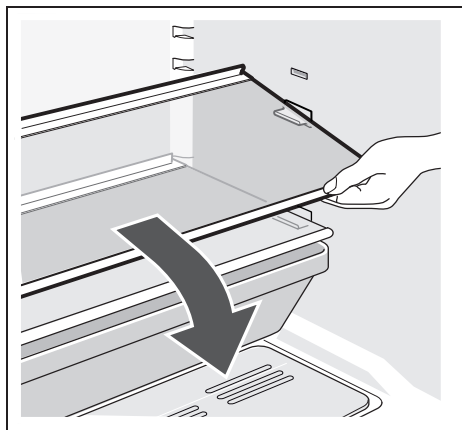
1



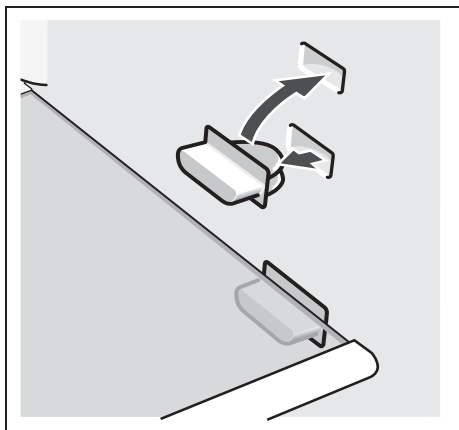
2



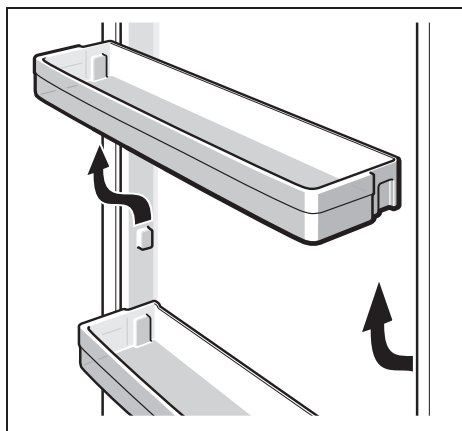
3



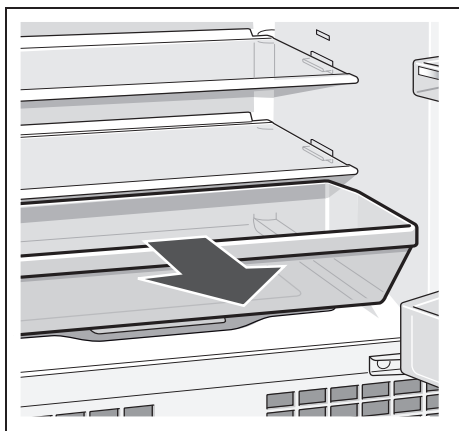
4



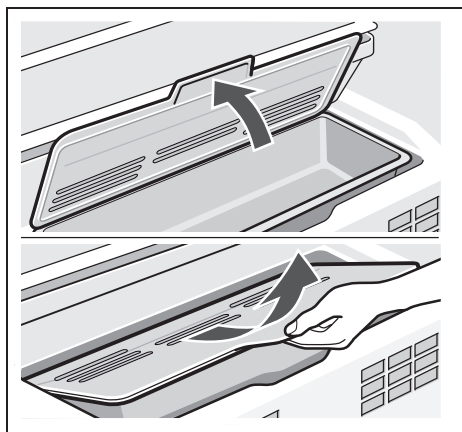
5



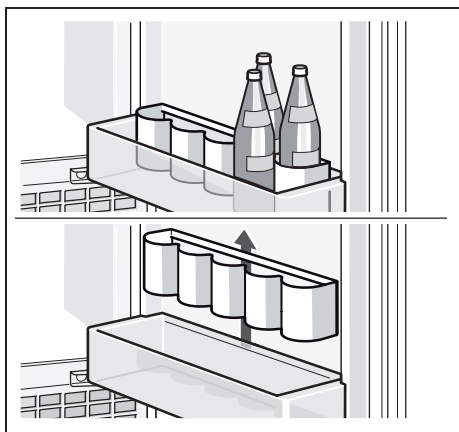
6



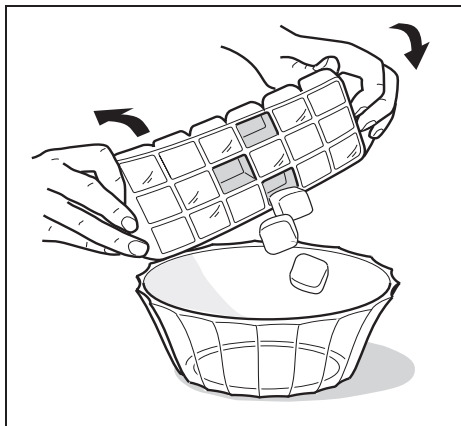
7 nie je súčasťou výbavy



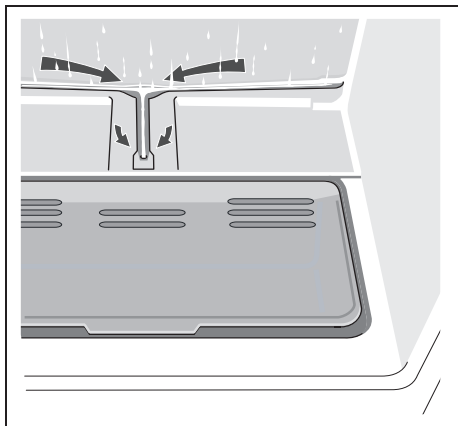
8



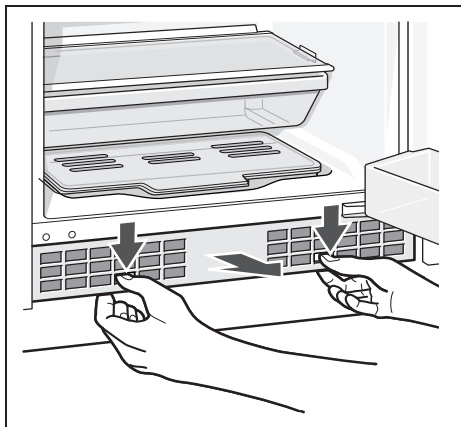
9 nie je súčasťou výbavy



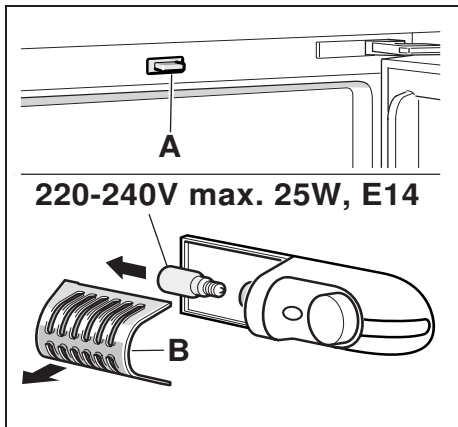
10



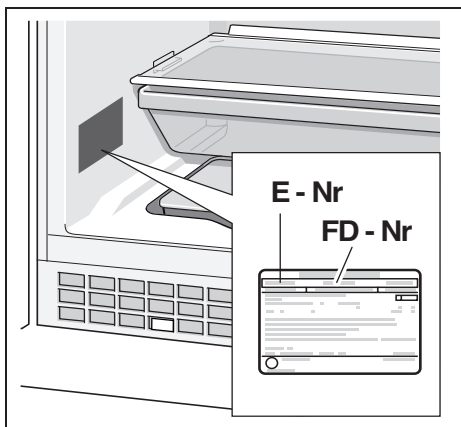
11



12



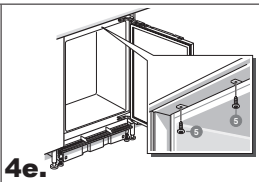
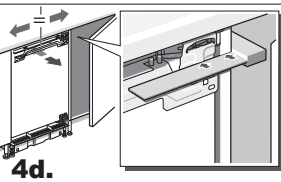
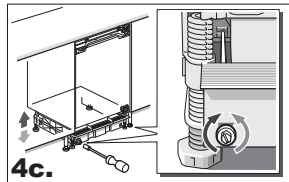
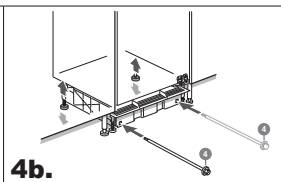
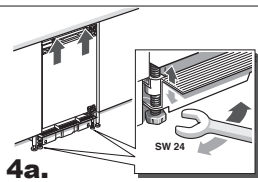
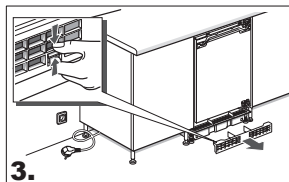
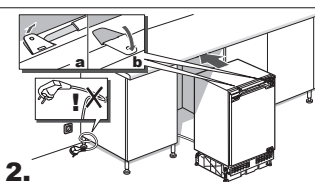
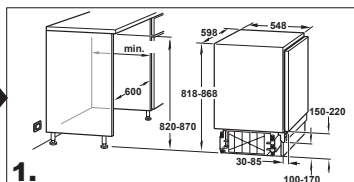
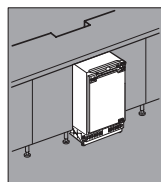
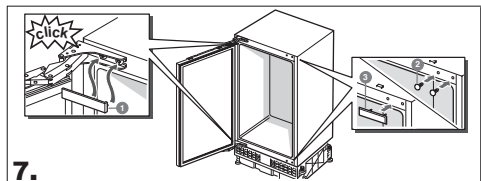
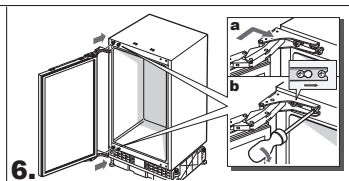
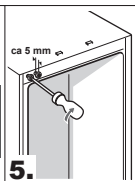
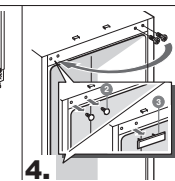
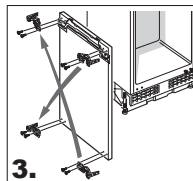
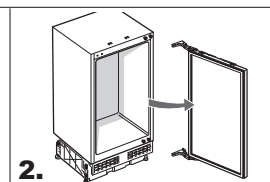
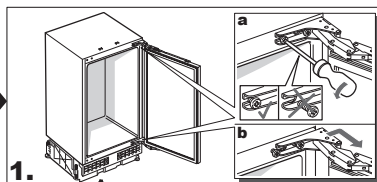
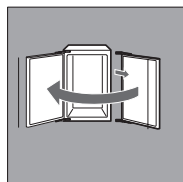
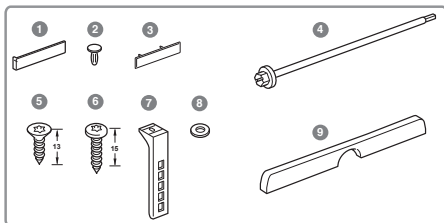
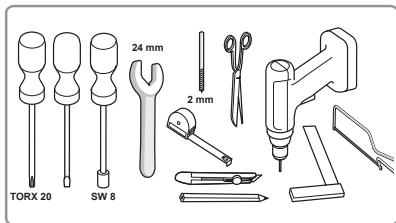
13

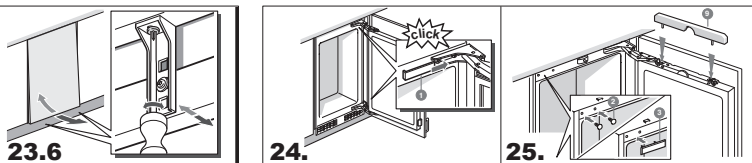
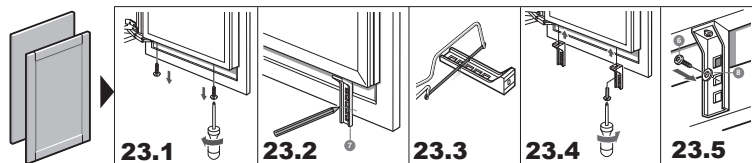
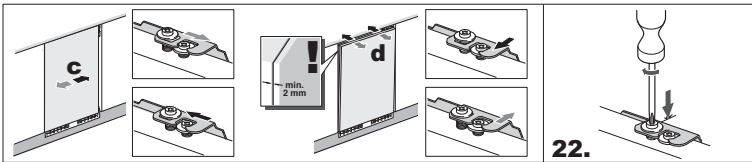
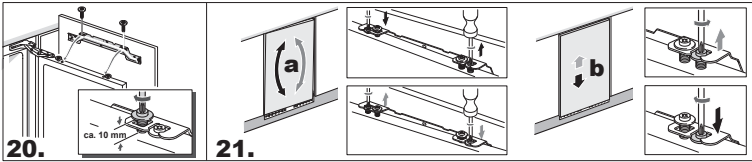
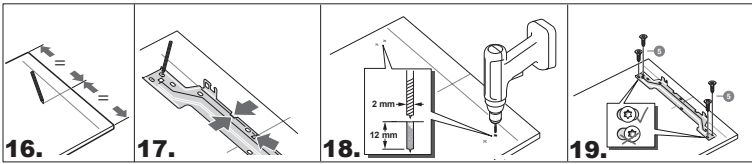
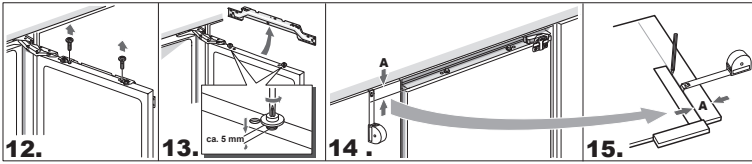
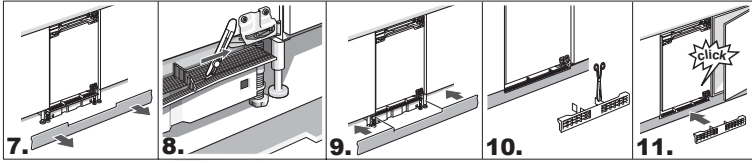
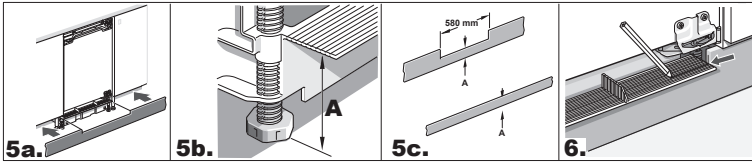


14

Montážny návod

KU 15LA65





INFORMAČNÝ LIST: BSH domáci spotrebiče, s. r. o.



Značka		SIEMENS
Predajné označenie		KU 15LA65
Typ spotrebiča ³⁾		7
Trieda energetickej účinnosti (A+++... nízka spotreba el. energie až D... vysoká spotreba el. energie)		A++
Spotreba energie za 365 dní ¹⁾	kWh	140
Hviezdičkové označenie mraziaceho priestoru		*(***)
Užitočný objem celkom :	l	125
z toho: objem chladiacej časti	l	110
z toho: objem mraziacej časti	l	15
z toho: chladiaca/mraziaca časť	l/l	0/0
Doba skladovania pri vypnutí	hod.	12
Mraziaci výkon	kg/ 24hod.	2
Klimatická trieda ²⁾		SN-ST
Hlučnosť ⁴⁾	dB (re 1 pW)	38
Vstavaný spotrebič určený na montáž		áno

- ¹⁾ Spotreba energie v kWh / rok založená na výsledkoch normalizovanej skúšky na dobu 24 hod. Skutočná spotreba energie závisí od spôsobu použitia a postavenia spotrebiča.
- ²⁾ SN: okolité teploty od + 10 °C do +32 °C
 ST: okolité teploty od + 18 °C do +38 °C
 N: okolité teploty od + 16 °C do +32 °C
 T: okolité teploty od + 18 °C do + 38 °C
- ³⁾ 1 = Chladnička bez priestoru s nízkou teplotou
 7 = Chladnička / mrazička s priestormi s nízkou teplotou *(***)
 8 = Skriňová mrazička
 10 = Chladnička s priestormi blízko 0°C
- ⁴⁾ Hlučnosť podľa Európskej normy EN 60704.

Deklarovaná hodnota emisie hluku tohto spotrebiča je 38 dB (A), čo predstavuje hladinu A akustického výkonu vzhľadom na referenčný akustický výkon 1pW.

Prípadné technické zmeny, tlačové chyby a odlišnosti vo vyobrazení sú vyhradené bez upozornenia. Aktuálny návod nájdete na webových stránkach www.siemens-home.com/sk.

Dovozca: **BSH domáci spotrebiče s.r.o.**
Radlická 350
158 00 Praha 5

Výrobok:	Produktové číslo: E-Nr.
	Poradové číslo: FD
Dátum predaja, pečiatka, podpis	Dátum montáže, pečiatka, podpis

Predajca je povinný úplne a čitateľne vyplniť všetky požadované údaje v záručnom liste v deň predaja spotrebiča. Neoddeliteľnou súčasťou tohto záručného listu je daňový doklad o predaji výrobku.

Záručný list je dokladom práv spotrebiteľa v zmysle Občianskeho zákonníka. Je súčasťou výrobku s výrobným číslom uvedeným na prednej strane tohto záručného listu, zvlášť v prípadoch dlhších než zákonom daná záručná lehota je záručný list jedným z dokázateľných prostriedkov práv užívateľa. Je v záujme spotrebiteľa, aby si skontroloval správnosť a úplnosť všetkých uvedených údajov, ako i to, či dostal od predajcu záručný list so správnym označením pre uvedený druh výrobku.

Odporúča sa, aby výrobky montoval a uviedol do prevádzky autorizovaný servis, ktorý poskytuje záruku odbornej montáže, predvedenie a preskúšanie výrobku.

Montáž a inštalácia spotrebiča musí byť vykonaná v súlade s vyhláškou ÚBP SR č. 718/2002 Z. z. súvisiacich predpisov a noriem v platnom znení.

Pred montážou výrobku je nutné, aby boli splnené všetky podmienky pre pripojenie na inžinierske siete podľa platných noriem a podľa návodu na použitie.

Zápisy o uskutočnených opravách:

Dátum objed. opravy	Dátum dokončenia	Číslo oprav. listu	Stručný opis poruchy

Upozornenie pre predajcov

Predajca je povinný dať zákazníkovi platný doklad o predaji, kde bude uvedený dátum predaja a označenie spotrebiča, a súčasťou dokladu o kúpe tovaru je správne a úplne vyplnený záručný list v deň predaja výrobku. V prípade predpredajnej reklamácie je potrebné predložiť riadne vyplnený reklamačný protokol.

Záručné podmienky

- na výrobok sa poskytuje záručná lehota **24 mesiacov** odo dňa zakúpenia výrobku kupujúcim
- spotrebiteľ je oprávnený chybu vytknúť do šiestich mesiacov od jej zistenia, najneskôr však do uplynutia záručnej lehoty
- pri reklamácií je podmienkou predložiť platný daňový doklad o kúpe výrobku (napr. pokladničný blok, faktúru a pod.)
- ak je výrobok používaný na iný než výrobcom stanovený účel alebo je výrobok používaný v rámci predmetu obchodnej činnosti, poskytuje sa záručná lehota 6 mesiacov odo dňa zakúpenia, keďže spotrebiče sú určené výhradne na použitie v domácnosti
- za chybu výrobku sa nepovažuje jeho nadmerné opotrebovanie a z toho vyplývajúce absencie niektorých pôvodných vlastností, ktoré boli spôsobené napr. zanedbaním bežnej údržby, čistenia, nadmerným používaním výrobku
- záručná lehota neplynie počas obdobia, keď kupujúci nemôže užívať tovar pre jeho chyby, za ktoré zodpovedá predávajúci
- ak nebude zistená žiadna porucha, na ktorú sa vzťahuje bezplatná záručná oprava, alebo bude zistená porucha nezavinená výrobcom, hradí náklady spojené s vyslaním servisného technika osoba, ktorá uplatnila nárok na túto opravu
- záručné opravy vykonávajú autorizované servisné strediská podľa zoznamu uvedeného v tomto záručnom liste

Právo na bezplatnú opravu výrobku na náklady BSH domáci spotrebiče s.r.o., organizačná zložka Bratislava, zaniká, ak:

- je nečitateľný výrobný štítok alebo na výrobku chýba,
- údaje na doklade o predaji sa líšia od údajov uvedených na výrobnom štítku spotrebiča,
- výrobok bol namontovaný v rozpore s návodom na montáž, prípadne nebol dodržaný súlad s platnými STN alebo s návodom na obsluhu,
- výrobok bol neodborne namontovaný alebo nebol uvedený do prevádzky organizáciou oprávnenou v zmysle vyhlášky ÚBP SR č. 718/2002 Z. z., platí pre plynové spotrebiče a spotrebiče s elektrickým napájaním 400 V, ako i pre spotrebiče dodávané bez elektrického kábla, prípadne bez elektrickej koncovky,
- bola vykonaná konštrukčná zmena alebo zásah do výrobku neoprávnenou osobou,
- porucha na výrobku vznikla použitím neoriginálnych náhradných dielov alebo príslušenstva,
- ide o poškodenie: mechanické, nadmernou záťažou, v dôsledku vodného kameňa, neodborného zapojenia, živelnou pohromou, vonkajšími vplyvmi a pod.

Vyhlasenie o hygienickej neškodnosti výrobku

Všetky výrobky distribuované spoločnosťou BSH domáci spotrebiče s.r.o., organizačná zložka Bratislava, prichádzajúce do styku s potravinami **spĺňajú požiadavky** o hygienickej neškodnosti podľa **európskej normy EC 1935/2004**. Toto vyhlásenie sa vzťahuje na všetky výrobky prichádzajúce do styku s potravinami uvedené v aktuálnom cenníku BSH domáci spotrebiče s.r.o., organizačná zložka Bratislava.



Symbol uvedený na výrobku alebo jeho obale upozorňuje na to, že výrobok po skončení jeho životnosti nepatrí k bežnému domácejmu odpadu, ale ho treba odovzdať do špeciálnej zberne odpadu na recyklovanie elektrických alebo elektronických spotrebičov. Vašou podporou správnej likvidácie pomáhate opäť získať cenné suroviny a chrániť tak životné prostredie. Ďalšie informácie o recyklovaní tohto výrobku získate na miestnom úrade, v zberni odpadu alebo v združení Envidom, ktoré zabezpečuje zber, prepravu, spracovanie, recykláciu a ekologické zneškodňovanie elektroodpadu v zmysle zákona.

Uistenie dovozcu o vydaní vyhlásenia o zhode

Vážený zákazník,

Podľa zákona č. 264/1999 Z. z. Vás uistujeme, že na všetky výrobky distribuované spoločnosťou BSH domáci spotrebiče s. r. o. našim obchodným partnerom, bolo vydané prehlásenie o zhode v zmysle zákona č. 264/1999 Z. z. a príslušných nariadení vlády. Toto uistenie dovozcu o vydaní prehlásenia o zhode sa vzťahuje na všetky výrobky vrátane plynových spotrebičov, ktoré sú obsiahnuté v aktuálnom cenníku firmy BSH domáci spotrebiče s. r. o.

Kontakt na servis domácich spotrebičov SIEMENS

Dodávateľ:

BSH domácí spotřebiče s.r.o.- organizačná zložka Bratislava

BSH domácí spotřebiče s.r.o.
Radlická 350
158 00 Praha 5

Príjem opráv:

Tel.: +421 244 450 808
Email: **opravy@bshg.com**

Objednávky príslušenstva a náhradných dielov:

Tel.: +421 244 452 041
Email: **dily@bshg.com**

Zákaznícke poradenstvo:

Tel.: +421 244 452 041
Email: **siemens.spotrebice@bshg.com**

Aktuálne informácie o servise nájdete na internetových stránkach **www.siemens-home.com/sk**.

Tu máte možnosť si dojednať opravu pomocou online formulára.