

SIEMENS



EH 645FB17M

EH645FB17M

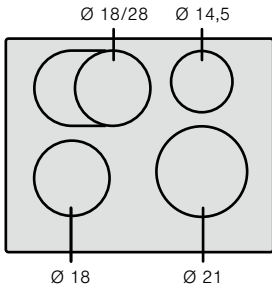




4 242003 625613

Návod k použití

EH 645FB17M

EH...FB...



		g*	b*
Ø 18		1.800 W	2.800 W
Ø 18/28		1.800 W	2.800 W
		2.000 W	2.600 W
Ø 14,5		1.400 W	1.800 W
Ø 21		2.200 W	3.700 W

*  IEC 60335-2-6

Bezpečnostní pokyny	3	Vypnutí.....	9
Příčiny poškození.....	4	Funkce nastavení času	9
Ochrana životního prostředí	5	Automatické vypnutí varné zóny.....	9
Ekologická likvidace.....	5	Budík.....	10
Rady k úspoře energie.....	5	Funkce ochranného zajistění při čištění	10
Indukční vaření	5	Automatické omezení času	10
Výhody indukčního vaření.....	5	Zobrazit spotřebu energie	10
Vhodné nádoby.....	5	Základní nastavení	11
Seznámení se spotřebičem	6	Provedení základního nastavení.....	12
Ovládací panel.....	6	Péče o spotřebič a jeho čištění	12
Varné zóny.....	6	Varná deska.....	12
Ukazatel zbytkového tepla.....	7	Rámeček varné desky.....	12
Programování varné desky	7	Odstranění závad	12
Zapnutí a vypnutí varné desky.....	7	Běžný hluk při provozu spotřebiče.....	13
Nastavení varné zóny.....	7	Zákaznický servis	13
Tabulka vaření.....	7	Testy pokrmů	14
Dětská pojistka	9		
Aktivace a deaktivace dětské pojistky.....	9		
Automatická dětská pojistka.....	9		
Funkce Powerboost	9		
Omezení při použití.....	9		
Zapnutí.....	9		

Další informace o výrobcích, příslušenství, náhradních dílech

a servisu najdete na internetu na:

www.siemens-home.com/cz

Bezpečnostní pokyny

Pečlivě si přečtěte tento návod. Návod k použití, návod k montáži a doklad spotřebiče uschovejte pro pozdější potřebu nebo pro další majitele.

Jakmile spotřebič vybalíte, pozorně si jej prohlédněte. Pokud byl spotřebič při přepravě nějakým způsobem poškozen, neuvádějte jej do provozu, kontaktujte příslušný odborný servis a sepište zápis o vzniklých škodách. V opačném případě ztrácíte nárok na jakékoli odškodnění.

Montáž přístroje se musí provádět podle přiloženého návodu k montáži.

Tento spotřebič je určený pouze pro použití v domácnosti a v odpovídajícím prostředí domácnosti. Spotřebič používejte pouze k přípravě pokrmů a nápojů. Spotřebič mějte během provozu pod dozorem. Spotřebič používejte pouze v uzavřených prostorech.

Nepoužívejte žádné krycí desky nebo nevhodné ochranné mříže za účelem zajištění bezpečnosti dětí. Mohou vést k nehodám způsobeným např. přehřátím, vznícením nebo prasknutím materiálu.

Tento spotřebič není určený pro provoz s externím časovým spínačem nebo dálkovým ovládním.

Děti od 8 let a osoby s omezenými fyzickými, smyslovými nebo duševními schopnostmi nebo s nedostatkem zkušeností a vědomostí smějí tento spotřebič používat pouze pod dozorem nebo pokud byly seznámeny s bezpečným používáním spotřebiče a pochopily nebezpečí s tím spojená.

Děti si nesmí se spotřebičem hrát. Čištění a uživatelskou údržbu nesmí provádět děti bez dozoru.

Nebezpečí požáru!

- Horký olej a tuk se rychle vznítí. Horký olej a tuk nikdy nenechávejte bez dozoru. Nikdy nehaste oheň vodou. Vypněte varnou zónu. Plameny opatrně uduste pokličkou, hasicí deskou a podobně.
- Varné zóny jsou velmi horké. Na varnou desku nikdy nepokládejte hořlavé předměty. Na varné desce nenechávejte žádné předměty.

- Spotřebič je horký. V zásuvkách přímo pod varnou deskou nikdy neuchovávejte hořlavé předměty nebo spreje.
- Varná deska se samočinně vypne a nelze ji ovládat. Později se může neúmyslně zapnout. Vypněte pojistku v pojistkové skříňce. Zavolejte servis.

Nebezpečí popálení!

- Varné zóny a jejich okolí, zejména případný rám varné desky, jsou velmi horké. Nikdy se nedotýkejte horkých ploch. Udržujte děti mimo dosah spotřebiče.
- Varná zóna hřeje, ale ukazatel nefunguje. Vypněte pojistku v pojistkové skříňce. Zavolejte servis.
- Kovové předměty se při kontaktu s varnou deskou velmi rychle zahřívají. Nikdy na varnou desku nepokládejte kovové předměty, jako jsou nože, vidličky, lžice nebo pokličky.
- Odpojte varný panel vždy po každém použití pomocí hlavního vypínače. Nečekejte na automatické vypnutí varného panelu, které nastává po detekci odebrání nádoby.

Nebezpečí úrazu elektrickým proudem!

- Neodborné opravy jsou nebezpečné. Opravy spotřebiče a výměnu poškozených přírodních vedení smí provádět výhradně technik zákaznického servisu vyškolený naší společností. Pokud je spotřebič vadný, vytáhněte síťovou zástrčku ze zásuvky nebo vypněte pojistku v pojistkové skříňce. Zavolejte servis.
- Pokud by do spotřebiče vnikla vlhkost, může to mít za následek úraz elektrickým proudem. Nepoužívejte vysokotlaký ani parní čistič.
- Vadný spotřebič může způsobit úraz elektrickým proudem. Vadný spotřebič nikdy nezapínejte. Vytáhněte síťovou zástrčku ze zásuvky nebo vypněte pojistku v pojistkové skříňce. Zavolejte servis.
- Praskliny nebo trhliny ve sklokeramické desce mohou způsobit úraz elektrickým proudem. Vypněte pojistku v pojistkové skříňce. Zavolejte servis.

Elektromagnetické nebezpečí!

Tento spotřebič je v souladu s normami o bezpečnosti a elektromagnetické kompatibilitě. Osoby s implantovaným kardiostimulátorem by však neměly tento spotřebič obsluhovat. Přestože riziko je malé, nelze 100% zaručit, že všechna tato zařízení, jež jsou na trhu, splňují platné normy o elektromagnetické kompatibilitě a že nevzniknou interference ohrožující správné fungování těchto zařízení. Je rovněž možné, že osoby užívající zařízení jiného typu, jako např. naslouchátka, mohou pocítit určité potíže.

Nebezpečí poruchy!

Tato varná deska je vybavena ventilátorem, který je umístěn zespodu. Pokud je pod varnou deskou umístěna zásuvka, nesmějí v ní být uloženy žádné malé předměty či papírky, které by při nasátí ventilátorem mohly způsobit jeho poškození nebo by bránili ochlazování.

Mezi obsahem zásuvky a vstupem do ventilátoru musí být minimální vzdálenost 2 cm.

Nebezpečí poranění!

- Při vaření potravin ve vodní lázni může dojít k prasknutí nádoby nebo skla varné desky kvůli přehřátí. Nádoba, která je ve vodní lázni, nesmí stát přímo na dně nádoby s vodou. Používejte jedině takové varné nádoby, které jsou tepelně odolné.
- Pokud se mezi dnem hrnce a varnou zónou nachází tekutina, může hrnec náhle vyskočit do výšky. Udržujte varné zóny a dna hrnců vždy suché.

Příčiny poškození

Pozor!

- Hrubá dna nádob mohou varnou desku poškrábat.
- Na varné zóny nikdy nestavějte prázdné nádoby. Mohou způsobit její poškození.
- Nikdy neodkládejte horké nádoby na ovládací panel, zóny ukazatelů nebo na rámeček desky. Mohou způsobit jejich poškození.
- Pád tvrdých nebo špičatých předmětů na varnou desku může způsobit její poškození.
- Položte-li na horkou varnou zónu alobal a plastové nádoby, dojde k jejich roztavení. Nedoporučujeme používat na varné desce ochrannou fólii.

Celkový vzhled

V následující tabulce jsou uvedena nejčastější poškození:

Poškození	Příčina	Řešení
Skvrny	Rozlité pokrmy Nevhodné čisticí prostředky	Pomocí škrabky na sklo okamžitě odstraňte rozlitý pokrm. Používejte čisticí prostředky určené pro varné desky.
Poškrábání	Sůl, cukr a písek Drsná dna nádob poškrábou sklokeramickou desku.	Varnou desku nepoužívejte jako by se jednalo o prkýnko či pracovní desku. Zkontrolujte nádoby.
Ztráta barvy	Nevhodné čisticí prostředky Odření nádobím	Používejte čisticí prostředky určené pro varné desky. Hrnce a pánve při přemísťování nadzvedávejte.
Oprýskání	Cukr, přísady s vysokým obsahem cukru	Pomocí škrabky na sklo okamžitě odstraňte rozlitý pokrm.

Ochrana životního prostředí

Vybalte spotřebič a obalový materiál zlikvidujte způsobem respektujícím životní prostředí.

Ekologická likvidace

Obal zlikvidujte v souladu s předpisy na ochranu životního prostředí.



Tento spotřebič je označen v souladu s evropskou směrnicí 2012/19/EU o nakládání s použitými elektrickými a elektronickými zařízeními (waste electrical and electronic equipment - WEEE).

Tato směrnice stanoví jednotný evropský (EU) rámec pro zpětný odběr a recyklování použitých zařízení.

Rady k úspoře energie

- Používejte vždy pokličku vhodnou pro daný hrnec. Při vaření bez pokličky je zapotřebí mnohem více energie. Používejte skleněnou pokličku, abyste se mohli do nádoby podívat bez nutnosti pokličku zvedat.

- Používejte nádoby s rovným dnem. Pokud dno nádoby není rovné, je spotřeba energie mnohem vyšší.
- Průměr dna nádoby musí odpovídat velikosti varné zóny. Příliš malý průměr oproti varné zóně může způsobovat plynutí energií. Pozor: Výrobci nádob většinou uvádějí horní průměr nádoby, který je obvykle větší než průměr dna.
- Pro malé množství potravin použijte malou nádobu. Velká poloprázdná nádoba je náročná na spotřebu energie.
- Vařte v malém množství vody. Tím ušetříte energii a zachováte veškeré vitamíny a minerály obsažené v zelenině.
- Nádobu vždy postavte tak, aby zakrývala co největší plochu varné zóny.
- Zvolte nejnižší varný stupeň, který dokáže udržovat pokrm ve varu. Při příliš vysokém varném stupni dochází k plynutí energií.

Indukční vaření

Výhody indukčního vaření

Indukční vaření představuje radikální změnu tradičního způsobu ohřívání; teplo se vytváří přímo v nádobě. Z tohoto důvodu má řadu výhod:

- Úspora času při vaření a smažení; ohřívá se přímo nádoba.
- Šetří se energie.
- Velmi jednoduchá péče o spotřebič i jeho čištění. Potraviny, které případně překypí z nádoby, se nepřipalují tak rychle.
- Ovládání tepla a bezpečnost; deska přivádí anebo přeruší dodávku energie okamžitě po stisknutí ovladače. Zóna pro indukční vaření přestane dodávat energii vždy, když se z ní bez jejího předchozího vypnutí odejme nádoba.

Vhodné nádoby

Feromagnetické nádoby

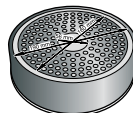
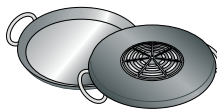
Pro indukční vaření jsou vhodné pouze feromagnetické nádoby, které mohou být:

- smaltované,
- litinové,
- speciální nerezové nádoby pro indukční vaření.

Zda se jedná o vhodné nádoby ověřte podle toho, že jejich dno přitahuje magnet.

Další nádoby pro indukční vaření

Existuje jiný typ nádobí pro indukční vaření, jehož dno není feromagnetické po celé ploše.



Při používání velkých nádob, jejichž feromagnetická plocha má menší průměr, dochází pouze k ohřívání feromagnetické části, a tak šíření tepla nemusí být rovnoměrné.

U nádob, jejichž dno obsahuje hliníkové části, je feromagnetická plocha menší, a tak dodávaný výkon může být slabší, nebo může docházet k problémům s detekcí nádoby, nebo k detekci nádoby nedojde vůbec.

Pro správný výsledek vaření je vhodné, aby průměr feromagnetické plochy odpovídal velikosti varné zóny. Pokud nádoba není na některé varné zóně detekována, vyzkoušejte to na zóně s menším průměrem.

Nevhodné nádoby

Nikdy nepoužívejte difuzní podložky ani nádoby:

- z běžné ušlechtilé oceli,
- ze skla,
- z hrnčířské hlíny,
- z mědi,
- z hliníku.

Vlastnosti dna nádobí

Vlastnosti dna nádobí mohou mít vliv na stejnorodost vaření a jeho výsledek. Nádoby vyrobené z materiálů usnadňujících šíření tepla, jako např. „sendvičové“ nerez nádobí, rozvádějí teplo rovnoměrně a tím šetří čas a energii.

Nádoba není umístěna nebo nemá vhodnou velikost

V případě, že na vybranou varnou zónu nepostavíte žádnou nádobu, a nebo je-li nádoba z nevhodného materiálu či má nevhodnou velikost, začne hodnota varného stupně na

ukazateli varné zóny blikat. Postavte na varnou zónu vhodnou nádobu a ukazatel přestane blikat. Trvá-li toto více než 90 sekund, varná zóna se automaticky vypne.

Prázdné nádoby a nádoby se slabým dnem

Nikdy neohřívejte prázdné nádoby ani nepoužívejte nádoby se slabým dnem. Varná deska je vybavena interním bezpečnostním systémem, ale prázdná nádoba se může ohřát tak rychle, že funkce „Automatické vypnutí“ nebude mít čas na reakci a lze dosáhnout velmi vysoké teploty. Dno nádoby by se mohlo roztavit a poškodit sklo varné zóny. V takovém případě se nádoby nedotýkejte a vypněte varnou zónu. Pokud po ochlazení nefunguje, spojte se s odborným servisním střediskem.

Detekce nádoby

Každá varná zóna má minimální limit detekce nádoby, který se liší v závislosti na materiálu používané nádoby. Z tohoto důvodu je zapotřebí použít tu varnou zónu, která nejvíce odpovídá průměru nádoby.

Seznámení se spotřebičem

Návod k použití platí pro různé varné desky. Na straně 2 naleznete přehled typů s rozměry.

Ovládací panel



Ovládací pole

ⓘ	Hlavní vypínač
■	Zvolte varnou zónu.
0 +	Programovací zóna
b	Funkce Powerboost
⌚	Nastavení času
🔒	Dětská pojistka
🚫	Ochranné zajištění při čištění

Ukazatele

1-9	Varné stupně
🔒	Provozní stav
H/h	Zbytkové teplo
b	Funkce Powerboost
🔔	Budík
↔	Automatické vypnutí

Ovládací pole

Stisknutím symbolu dojde k aktivaci příslušné funkce.

Upozornění: Dbejte na to, aby ovládací pole byla vždy suchá. Vlhkost může mít vliv na funkci spotřebiče.

Varné zóny

Varná zóna	Aktivace a deaktivace
○ Jednookruhová varná zóna	Používejte varnou nádobu vhodné velikosti.
⊗ Pečicí zóna	Tato zóna se automaticky zapne, pokud použijete varnou nádobu, jejíž dno je shodné velikosti jako velikost vnější zóny.

Používejte pouze nádoby vhodné k indukčnímu vaření, viz odstavec „Vhodné varné nádoby“.

Ukazatel zbytkového tepla

Všechny varné zóny této varné desky jsou vybaveny ukazatelem zbytkového tepla, jenž ukazuje, která z varných zón je stále ještě teplá. Vyvarujte se dotýkat se varné zóny s tímto údajem.

I když je varná deska vypnuta, ukazatel **h** nebo **H** bude stále svítit, dokud bude varná zóna ještě teplá.


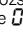
Pokud nádobu odstavíte z varné zóny před jejím vypnutím, bude se střídavě zobrazovat ukazatel **h** nebo **H** a zvolený varný stupeň.


Programování varné desky

V této kapitole je názorně vysvětleno, jak provést nastavení varné zóny. V tabulce jsou uvedeny stupně výkonu a doba vaření různých pokrmů.

Zapnutí a vypnutí varné desky

Varná deska se zapíná a vypíná pomocí hlavního vypínače.

Zapnutí: Stiskněte symbol . Zazní zvukový signál. Rozsvítí se ukazatel umístěný vedle hlavního vypínače a ukazatele  varných zón. Varná deska je připravena k provozu.

Vypnutí: tiskněte symbol , dokud ukazatele nezhasnou. Všechny varné zóny jsou vypnuté. Ukazatel zbytkového tepla zůstane rozsvícený, dokud varné zóny dostatečně nevychladnou.

Upozornění

- Varná deska se automaticky vypne, pokud jsou všechny varné zóny vypnuté déle než 20 sekund.
- Zvolená nastavení zůstávají uložena v paměti po dobu prvních 4 sekund po vypnutí varné desky. Pokud se během této doby varná deska znovu zapne, bude použito předchozí nastavení.

Nastavení varné zóny

Vprogramovací zóně nastavte požadovaný varný stupeň.

Varný stupeň 1 = minimální výkon.


Varný stupeň 9 = maximální výkon.

Každý varný stupeň je vybaven jedním mezistupněm. Ten je označen tečkou.

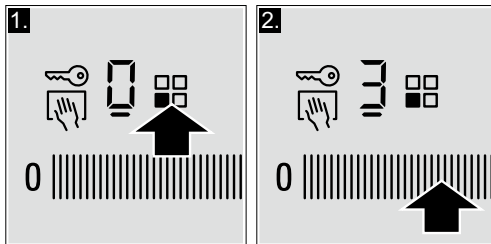
Volba varné zóny a varného stupně

Varná deska musí být zapnuta.

1. Pomocí symbolu  zvolte varnou zónu.

Na jejím ukazateli se rozsvítí symbol .

2. Během následujících 10 sekund přejeďte prstem po programovací zóně, dokud se nerozsvítí požadovaný varný stupeň.




Varný stupeň je nastaven.

Změna varného stupně:

Zvolte varnou zónu a na programovací zóně nastavte požadovaný varný stupeň.

Vypnutí varné zóny

Vyberte varnou zónu a vprogramovací zóně nastavte . Varná zóna se vypne a objeví se ukazatel zbytkového tepla.

Upozornění

- Pokud se na varnou zónu nepostaví nádoba, zvolený varný stupeň blíká. Po uplynutí určitého časového úseku se varná zóna vypne.
- Pokud se na varnou zónu postaví nádoba před zapnutím varné desky, dojde k detekci nádoby po 20 sekundách od stisknutí hlavního vypínače a varná zóna bude zvolena automaticky. Po detekci nádoby zvolte v následujících 20 sekundách varný stupeň, jinak se varná zóna vypne. I když se postaví více nádob současně, dojde při zapnutí varné desky k detekci pouze jedné z nich.

Tabulka vaření

V následující tabulce je uvedeno několik příkladů.

Doba vaření závisí na varném stupni, typu, hmotnosti a kvalitě potravin. Z toho důvodu existují rozdíly.

Kašovitě pokrmy, krémy či husté omáčky zahřívajte za občasného míchání.

Na začátku vaření používejte varný stupeň 9.

	Varný stupeň	Doba vaření
Rozpouštění		
Čokoláda, čokoládová poleva	1–1.	–
Máslo, med, želatina	1–2	–
Ohřívání, udržování teplého pokrmu		
Vařená zelenina (např. čočka)	1.–2	–
Mléko**	1.–2.	–
Párky ohřáté ve vodě**	3–4	–

* Vaření bez pokličky

** Bez pokličky

*** Často obračejte

	Varný stupeň	Doba vaření
Rozmrazování a ohřívání		
Hluboce zmražený špenát	3–4	15–25 min
Hluboce zmražený guláš	3–4	30–40 min
Vaření na pomalém plameni, udržování varu na pomalém plameni		
Bramborové knedlíky*	4.–5.	20–30 min
Ryby*	4–5	10–15 min
Bílé omáčky, např. bešamelová omáčka	1–2	3–6 min
Jemné omáčky, např. bernská omáčka, holandská omáčka	3–4	8–12 min
Udržování varu, vaření v páře, dušení		
Rýže (s dvojnásobným množstvím vody)	2–3	15–30 min
Rýže s mlékem	2–3	30–40 min
Brambory ve slupce	4–5	25–30 min
Loupané brambory, osolené	4–5	15–25 min
Těstoviny*	6–7	6–10 min
Vařené maso se zeleninou, polévky	3.–4.	15–60 min
Zelenina	2.–3.	10–20 min
Zelenina – hluboce zmražená	3.–4.	7–20 min
Maso se zeleninou v tlakovém hrnci	4.–5.	–
Dušení		
Masové závitky	4–5	50–60 min
Dušené maso	4–5	60–100 min
Guláš	3–4	50–60 min
Pečení / smažení v malém množství oleje**		
Plátky přírodní nebo obalované	6–7	6–10 min
Plátky hluboce zmražené	6–7	8–12 min
Kotlety přírodní nebo obalované***	6–7	8–12 min
Bítek (tloušťka 3 cm)	7–8	8–12 min
Drůbeží prsa (tloušťka 2 cm)***	5–6	10–20 min
Drůbeží prsa hluboce zmražená***	5–6	10–30 min
Karbanátky, masové knedlíčky (tloušťka 3 cm)***	4.–5.	30–40 min
Ryba nebo rybí filé přírodní	5–6	8–20 min
Ryba nebo rybí filé obalované	6–7	8–20 min
Ryba obalovaná hluboce zmražená, např. rybí prsty	6–7	8–12 min
Krevety a garnáty	7–8	4–10 min
Hluboce zmražené pokrmy, např. předsmažené potraviny	6–7	6–10 min
Palačinky	6–7	Jednotlivé porce smažte postupně
Tortilla	3.–4.	Jednotlivé porce smažte postupně
Volské oko	5–6	3–6 min
Smažení, fritování** (porce po 150–200 g v 1–2 litrech oleje)		
Hluboce zmražené pokrmy, např. hranolky, kuřecí nugetky	8–9	Smažte jednotlivé porce postupně
Krokety hluboce zmražené	7–8	
Maso, např. kuřecí kousky	6–7	
Ryba obalovaná ve strouhance nebo v pивním těstíčku	6–7	
Zelenina, houby, obalované ve strouhance nebo v pивním těstíčku, např. žampióny	6–7	
Cukrovinky, např. koblihy, ovoce v pивním těstíčku	4–5	

* Vaření bez pokličky

** Bez pokličky

*** Často obračejte

Dětská pojistka

Varnou desku můžete zajistit proti náhodnému zapnutí a zabránit tak dětem, aby zapnuly varné zóny.

Aktivace a deaktivace dětské pojistky

Varná deska musí být vypnuta.

Zapnutí: stiskněte symbol po dobu asi 4 sekund. Ukazatel umístěný vedle symbolu se rozsvítí na 10 sekund. Varná deska je nyní uzamčena.

Vypnutí: Tiskněte symbol po dobu asi 4 sekund. Funkce blokování je nyní deaktivována.

Automatická dětská pojistka

Pomocí této funkce se dětská pojistka automaticky aktivuje vždy, když je varná deska vypnuta.

Zapnutí a vypnutí

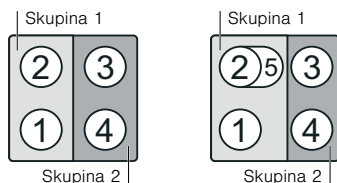
V kapitole *Základní nastavení* jsou uvedeny informace o zapojení automatické dětské pojistky.

Funkce Powerboost

Pomocí funkce Powerboost lze větší množství vody ohřát rychleji než při použití varného stupně 9.

Omezení při použití

Tato funkce je k dispozici u všech varných zón pouze tehdy, není-li v provozu druhá varná zóna téže skupiny (viz obrázek). V opačném případě bude na indikátoru zvolené varné zóny blikat **b** a 9 a následně se pak automaticky nastaví stupeň 9.



Zapnutí

1. Zvolte varnou zónu.

2. Stiskněte symbol **b**.

Ukazatel **b** se rozsvítí.

Funkce je aktivována.

Vypnutí

1. Zvolte varnou zónu.

2. Stiskněte symbol **b**.

Ukazatel **b** zmizí a varná zóna opět přejde k varnému stupni 9.

Funkce Powerboost je deaktivována.

Upozornění: Za určitých okolností lze funkci Powerboost automaticky odpojit za účelem ochrany elektronických komponentů uvnitř desky.

Funkce nastavení času

Tato funkce může být využívána dvěma různými způsoby:

- pro automatické vypnutí varné zóny.
- jako budík

Automatické vypnutí varné zóny

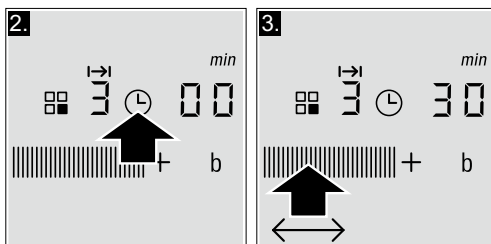
Po uplynutí zadané doby se varná zóna automaticky vypne.

Nastavení doby vaření

Varná deska musí být zapnuta:

1. Zvolte varnou zónu a požadovaný varný stupeň.
2. Stiskněte symbol . U varné zóny se rozsvítí ukazatel . Na displeji funkce nastavení času se rozsvítí .

3. V následujících 10 sekundách zvolte v programovací zóně požadovanou dobu vaření. Je možné nastavit zleva doprava 1, 2, 3..... až 10 minut.



Po několika sekundách začne ubíhat nastavený čas.

Upozornění: Je možné automaticky nastavit stejnou dobu vaření u všech zón. Nastavený čas bude ubíhat na každé varné zóně nezávisle.

V kapitole *Základní nastavení* jsou uvedeny informace o automatickém nastavení doby vaření.

Automatické programování

Pokud v programovací zóně stisknete předběžné nastavení od 1 do 5, doba vaření se sníží o jednu minutu. Pokud jej podržíte stisknutý, časový údaj se automaticky sníží o jednu minutu.

Pokud v programovací zóně stisknete předběžné nastavení od 6 do 10, doba vaření se zvýší o jednu minutu.

Změna nebo zrušení doby vaření

Zvolte varnou zónu a poté stiskněte symbol ☹.

Na programovací zóně změňte dobu vaření, anebo nastavením 00 dobu vaření zrušte.

Po uplynutí času

Varná zóna se vypne. Ozve se upozorňující zvukový signál. Na displeji funkce nastavení času se rozsvítí 00 na 10 sekund.

Při stisknutí symbolu ☹ ukazatele zhasnou a zvukový signál přestane.

Upozornění

- Pokud byla délka doby vaření nastavena na několika varných zónách, na displeji funkce nastavení času se zobrazuje vždy jen doba vaření zvolené varné zóny.
- Doba vaření je možné nastavit až na 99 minut.

Budík

Pomocí funkce kuchyňského budíku můžete nastavit čas až na 99 minut. Budík nezávisí na žádném jiném nastavení. Tato funkce automaticky nevyplíná varnou zónu.

Nastavení této funkce

1. Stiskněte několikrát symbol ☹, dokud se nerozsvítí ukazatel ☹. Na displeji funkce nastavení času se rozsvítí 00.

2. V programovací zóně nastavte požadovaný čas.

Po několika sekundách začne ubíhat nastavený čas.

Změna nebo zrušení doby vaření

Tiskněte několikrát symbol ☹, dokud se nerozsvítí ukazatel ☹. V programovací zóně změňte dobu vaření nebo nastavte 00.

Po uplynutí času

Ozve se upozorňující zvukový signál. Na displeji funkce nastavení času se zobrazí 00 a ukazatel ☹ se rozsvítí. Po 10 sekundách ukazatele zhasnou.

Po stisknutí symbolu ☹ ukazatele zhasnou a zvukový signál se vypne.

Funkce ochranného zajištění při čištění

Při čištění ovládacího panelu, zatímco je varná deska zapnutá, může dojít k samovolnému přepínání nastavených funkcí.

Za účelem zabránění přepínání nastavených funkcí disponuje tato varná deska funkcí ochranného zajištění při čištění.

Stiskněte symbol ☹/☹. Zazní zvukový signál. Ovládací panel se na 35 sekund zablokuje. Nyní můžete vyčistit povrch

ovládacího pole bez rizika, že by mohlo dojít ke změně nastavení.

Upozornění: Blokování neovlivňuje funkci hlavního vypínače. Varnou desku je možné kdykoli vypnout.

Automatické omezení času

Pokud je některá z varných zón v provozu během dlouhotrvajícího časového úseku a neprovedete změnu jejího nastavení, aktivuje se automatické omezení času.

Ohřev varné zóny je přerušen. Na displeji varné zóny střídavě bliká F, B a ukazatel zbytkového tepla h/H.

Jakmile stisknete jakýkoliv symbol, ukazatel se zhasne. Nyní můžete provést nové nastavení varné zóny.

Jakmile je aktivováno automatické omezení času, řídí se tato funkce podle nastaveného varného stupně (od 1 do 10 hodin).

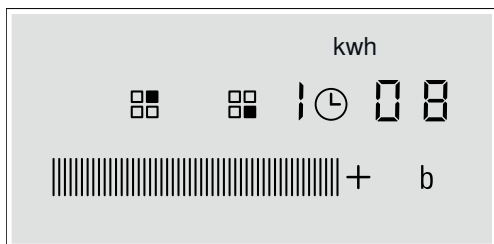
Zobrazit spotřebu energie

Pomocí této funkce je možné zobrazit celkovou spotřebu energie za dobu, po kterou byla varná deska zapnutá.

Po vypnutí varné desky bude spotřeba v kWh zobrazena po dobu 10 sekund.

Na obrázku je uveden příklad spotřeby 1:08 kWh.

V kapitole *Základní nastavení* jsou uvedeny informace o aktivaci této funkce.



Základní nastavení

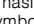
Spotřebič má různá základní nastavení. Tato nastavení mohou být přizpůsobena zvláštním potřebám uživatele.

Ukazatel	Funkce
c 1	Automatická dětská pojistka ☐ Vypnuto* ! Zapnuto
c 2	Zvukové signály ☐ Potvrzující signál i chybový signál jsou vypnuté. ! Zapnutý je pouze chybový signál. ☑ Zapnutý je pouze potvrzující signál. ☑ Aktivovány jsou všechny signály.*
c 3	Zobrazit spotřebu energie ☐ Vypnuto* ! Zapnuto
c 5	Automatické nastavení doby vaření ☐ Vypnuto* !-99 Doba pro automatické vypnutí
c 6	Délka trvání signálu funkce nastavení času ! 10 sekund* ☑ 30 sekund ☑ 1 minuta
c 7	Funkce Power-Management ☐ = Vypnuto* ! = 1 000 W minimální výkon ! = 1 500 W ☑ = 2 000 W ... 9 nebo 9. = maximální výkon varné desky
c 9	Doba pro zvolení varné zóny ☐ Bez omezení: Zůstává zvolena naposledy naprogramovaná varná zóna.* ! Omezeno: Varná zóna setrvá zvolená pouze po dobu 10 sekund.
c 0	Návrat k původnímu nastavení ☐ osobní nastavení* ! návrat k nastavení od výrobce


*Nastaveno od výrobce

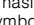
Provedení základního nastavení

Varná deska musí být vypnuta.

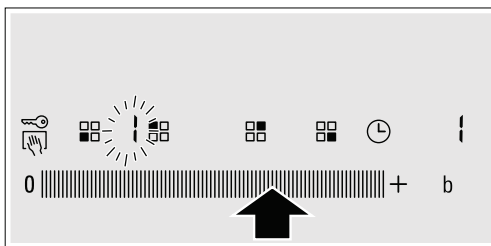
1. Zapněte varnou desku pomocí hlavního vypínače.
2. V následujících 10 sekundách stiskněte na 4 sekundy symbol .

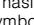


Na displeji se střídavě rozsvěcuje **c** a **!** a  jako předdefinované nastavení.

3. Stiskněte několikrát symbol , dokud se nezobrazí ukazatel požadované funkce.

4. Poté pomocí programovací zóny zvolte požadované nastavení.



5. Znovu stiskněte symbol  na dobu delší než 4 sekundy. Nastavení je nyní uloženo.

Odejit

Základní nastavení opustíte tak, že varnou desku vypnete pomocí hlavního vypínače.

Péče o spotřebič a jeho čištění

Rady a upozornění obsažené v této kapitole slouží jako pomůcka pro optimální čištění a údržbu varné desky

Varná deska

Čištění

Desku očistěte po každém použití. Zabráňte tím připálení zbytků jídla a nečistot ulpěných na varné desce. Nikdy nečistěte varnou desku, dokud dostatečně nevychladne.

Používejte pouze čisticí prostředky vhodné pro varné desky. Řiďte se pokyny uvedenými na obalu výrobku.

Nikdy nepoužívejte:

- neředěné čisticí prostředky na nádobí,
- mycí prostředky do myček nádobí,
- abrazivní čisticí prostředky,
- žřraviny jako spreje na čištění trouby nebo odstraňovače skvrn,
- drsné houbičky, které škrábou,
- vysokotlaké čističe nebo parní čističe.

Nejlépe lze odolnou nečistotu odstranit pomocí škrabky na sklo. Řiďte se pokyny výrobce.

Škrabky na sklo je možno získat v odborném servisním středisku.

Rámeček varné desky

Mějte na paměti následující pokyny, vyvarujete se tak poškození rámečku varné desky:

- Používejte pouze teplou vodu s trochou saponátu
- Nikdy nepoužívejte ostré předměty ani abrazivní čisticí prostředky
- Nepoužívejte škrabku na sklo

Odstranění závad

Závady bývají obvykle způsobeny drobnými maličkostmi. Předtím, než se spojitě s odborným servisním střediskem, berte prosím v potaz následující rady a upozornění.

Ukazatel	Závada	Řešení
žádný	Byl přerušen přívod elektrického proudu.	Za pomoci jiných elektrických spotřebičů zkontrolujte, zda nedošlo k přerušení dodávky elektrického proudu.
	Zapojení spotřebiče nebylo provedeno v souladu se schématem zapojení.	Zkontrolujte, zda byl spotřebič zapojen v souladu se schématem zapojení.
	Závada v elektronickém systému.	Pokud předcházejícími ověřeními nevyřešíte danou závadu, spojte se s odborným servisním střediskem.

* Jestliže příčina závady stále trvá, spojte se s odborným servisním střediskem.

Nepokládejte žádné horké nádoby na ovládací panel.

Ukazatel	Závada	Řešení
Ukazatele blikají	Ovládací panel je mokrý, nebo je na něm umístěn nějaký předmět.	Vysušte zónu ovládacího panelu, nebo odstraňte daný předmět.
E_r + číslo / d + číslo / E + číslo	Závada v elektronickém systému.	Vypojte varnou desku z elektrické sítě. Vyčkejte asi 30 sekund, a poté ji opět zapojte.*
F_G / F_9	Vznikla interní vada ve výkonu funkce.	Vypojte varnou desku z elektrické sítě. Vyčkejte asi 30 sekund, a poté ji opět zapojte.*
F_2 / F_5	Elektronický systém se přehřál a vypnul příslušnou varnou zónu.	Vyčkejte, až elektronický obvod dostatečně vychladne. Poté stiskněte jakýkoliv symbol varné desky.*
F_4	Elektronický systém se přehřál a vypnul všechny varné zóny.	
U_1	Přívodní elektrické napětí neodpovídá obvyklému limitu fungování.	Spojte se s dodavatelem elektrické energie.
U_2 / U_3	Varná zóna se přehřála a došlo k jejímu vypnutí za účelem ochrany pracovní desky.	Vyčkejte, až elektronický systém dostatečně vychladne, a poté varnou zónu opět zapněte.

* Jestliže příčina závady stále trvá, spojte se s odborným servisním střediskem.

Nepokládejte žádné horké nádoby na ovládací panel.

Běžný hluk při provozu spotřebiče

Technologie indukčního ohřevu je založena na vytváření elektromagnetických polí, díky nimž teplo vychází přímo ze dna nádoby. Tato pole mohou v závislosti na konstrukci nádoby vydávat určitý hluk či vibrace, jak je popsáno níže:

Hluboké hučení jako v transformátoru

Tento hluk se tvoří při vaření s vysokým stupněm výkonu. Jeho příčinou je množství energie předávané z varné desky na dno nádoby. Tento hluk vymizí nebo zeslábně, jakmile se nastaví nižší varný stupeň.

Tiché hvízdání

Zmíněný hluk vzniká, pokud je nádoba prázdná. Tento hluk vymizí, jakmile se do nádoby dá voda či potraviny.

Praskání

Tento hluk se objevuje u nádob složených z několika vrstev různých materiálů. Hluk vzniká kvůli vibracím vytvářeným spojovacími plochami mezi různými vrstvami materiálů. Tento hluk vychází z nádoby. Množství a způsob vaření potravin mohou ovlivňovat intenzitu hluku.

Hlasitější hvízdání

Hluk vzniká především u nádob složených z několika vrstev různých materiálů, jakmile jsou tyto zapnuty na maximální výkon ohřevu a na dvou varných zónách zároveň. Toto hvízdání vymizí nebo se vyskytuje jen ojediněle, jakmile se sníží varný stupeň.

Hluk ventilátoru

Pro správné využití elektronického systému musí varná deska pracovat při kontrolované teplotě. Za tímto účelem je varná deska vybavena ventilátorem, který se spustí při zaznamenání vyšší teploty. Ventilátor může rovněž běžet ze setrvačnosti po vypnutí varné desky, pokud je zaznamenaná teplota stále příliš vysoká.

Uvedené druhy hluku jsou normálním jevem, jsou součástí indukční technologie a nejsou žádným náznakem poruchy.

Zákaznický servis

Pokud je nutné váš spotřebič opravit, je tu náš servis.

Číslo E a číslo FD:

Pokud se obrátíte na náš servis, sdělte prosím číslo E a číslo FD spotřebiče. Typový štítek s těmito čísly naleznete v dokladu spotřebiče.

Mějte na paměti, že návštěva servisního technika není v případě chybné obsluhy bezplatná ani během záruční doby.

Kontaktní údaje všech zemí najdete v příloženém seznamu zákaznických servisů.

Objednávka opravy a poradenství při poruchách

CZ 251.095.546

Důvěřujte kompetentnosti výrobce. Zajistíte tak, že oprava bude provedena vyškolenými servisními techniky, kteří mají k dispozici originální náhradní díly.

Testy pokrmů

Tato tabulka byla vypracována pro potřeby testovacích zkušeben za účelem snadnější kontroly našich spotřebičů.

Údaje v tabulce se vztahují k našemu nádobí Schulte–Ufer (4dílná sada nádob pro indukční varnou desku HZ 390042) v níže uvedených velikostech:

- kastrol Ø 16 cm, 1,2 l pro varné zóny Ø 14,5 cm,
- hrnec Ø 16 cm, 1,7 l pro varné zóny Ø 14,5 cm,
- hrnec Ø 22 cm, 4,2 l pro varné zóny Ø 18 cm,
- pánev Ø 24 cm, 1 pro varné zóny Ø 18 cm.

Testy pokrmů	Varná zóna	Přehřívání			Vaření	
		Varný stupeň	Doba trvání (min:s)	Poklička	Varný stupeň	Poklička
Rozpuštění čokolády						
Nádoba: kastrol						
Čokoládová poleva (např. značka Dr. Oetker tmavá 55 %, 150 g.)	Ø 14,5 cm	–	–	–	1 – 1.	ne
Ohřívání a udržování teploty čočkové polévky						
Nádoba: hrnec						
Počáteční teplota 20 °C						
Čočková polévka*						
Množství 450 g.	Ø 14,5 cm	9	1:30 bez míchání	ano	1.	ano
Množství: 800 g	Ø 18 cm	9	2:30 bez míchání	ano	1.	ano
Čočková polévka v konzervě, např. čočka s klobásou zn. Erasco						
Množství 500 g.	Ø 14,5 cm	9	1:30, zamíchat asi po 1:00	ano	1.	ano
Množství 1 kg	Ø 18 cm	9	2:30, zamíchat asi po 1:00	ano	1.	ano
Příprava bešamelové omáčky						
Nádoba: kastrol						
Teplota mléka: 7 °C						
Prísady: 40 g másla, 40 g mouky, 0,5 l mléka (3,5 % tuku) a špetka soli	Ø 14,5 cm					
1. Rozpusťte máslo, přimíchejte mouku a sůl a vše zahřívajte.		1	cca 3:00	ne		
2. Přidejte mléko a za neustálého míchání přiveďte omáčku k varu.		7	cca 5:20	ne		
3. Až bešamelová omáčka přejde varem, neustále ji míchejte ještě další 2 minuty.					1	ne
Příprava rýže s mlékem						
Nádoba: hrnec						
Teplota mléka: 7 °C						
Ohřívajte mléko, dokud nevzkypí. Změřte doporučený varný stupeň a přidejte do mléka rýži, cukr a sůl.						
Prísady: 190 g kulatozrné rýže, 23 g cukru, 750 ml mléka (3,5 % tuku) a špetka soli	Ø 14,5 cm					
Prísady: 250 g kulatozrné rýže, 30 g cukru, 1 l mléka (3,5 % tuku) a špetka soli	Ø 18 cm	8.	cca 6:30	ne	2, zamíchat asi po 10:00	ano
Vaření rýže*						
Nádoba: hrnec						
Teplota vody 20 °C						
Prísady: 125 g kulatozrné rýže, 300 ml vody a špetka soli	Ø 14,5 cm	9	cca 2:30	ano	2	ano
Prísady: 250 g kulatozrné rýže, 600 ml vody a špetka soli	Ø 18 cm	9	cca 2:30	ano	2.	ano

*Recept podle DIN 44550

**Recept podle DIN EN 60350–2

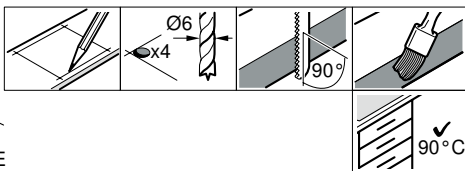
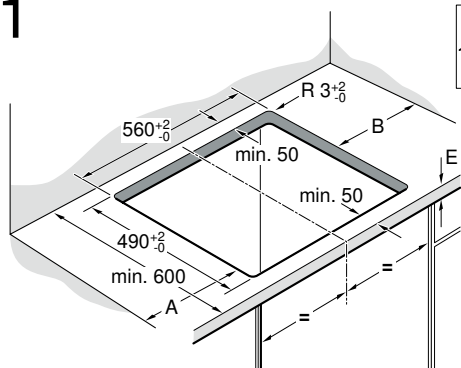
Testy pokrmů	Varná zóna	Předehřátí			Vaření	
		Varný stupeň	Doba trvání (min:s)	Poklička	Varný stupeň	Poklička
Smažení, vepřová panenka						
Nádoba: pánev						
Počáteční teplota panenky: 7 °C						
2 plátky panenky (celková hmotnost 200 g, tloušťka 1 cm)	Ø 18 cm	9	1:30	ne	7	ne
Smažení palačinek**						
Nádoba: pánev						
55 ml těsta na jednu palačinku	Ø 18 cm	9	1:30	ne	7	ne
Smažení hluboce zmražených brambor						
Nádoba: hrnec						
Prísady: 1,8 kg slunečnicového oleje, na přípravu: 200 g hluboce zmražených bramborových hranolků (např. McCain 123 Frites Original)	Ø 18 cm	9	Dokud teplota oleje nebude 180 °C.	ne	9	ne

*Recept podle DIN 44550

**Recept podle DIN EN 60350–2

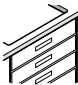
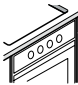
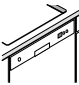
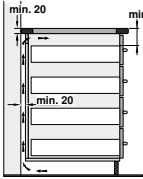
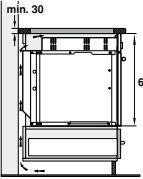
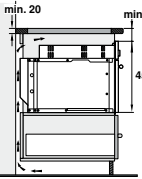
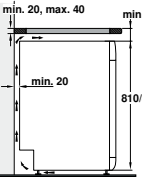
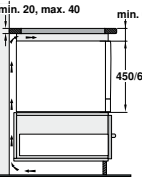
Montážní návod

1

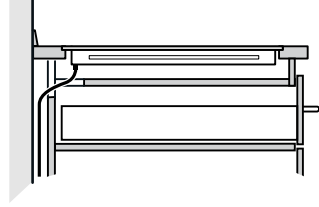
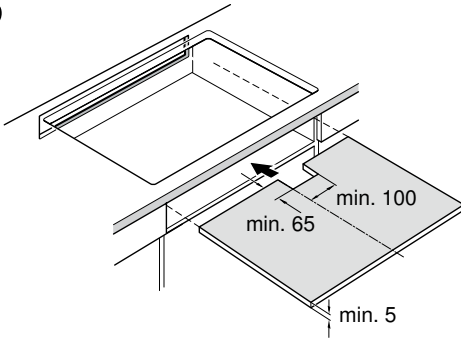


A	B
min. 40	min. 200
min. 200	min. 40

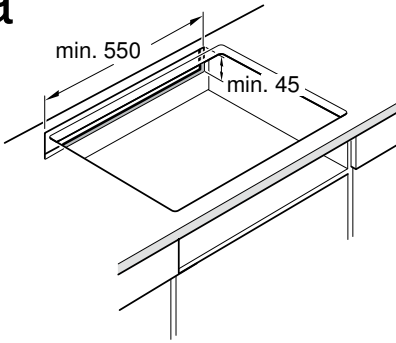
2

				
E	min.20	min.30	min.20	min.20 max.40
				
				

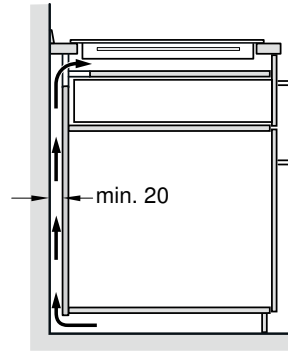
3



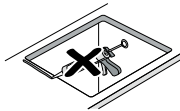
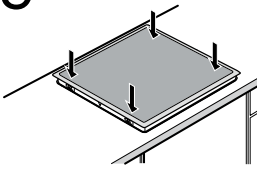
4a



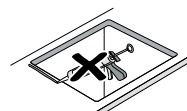
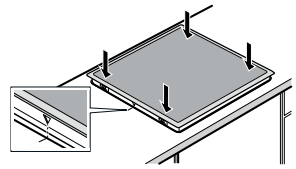
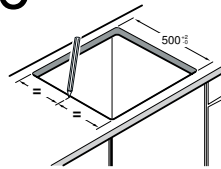
4b

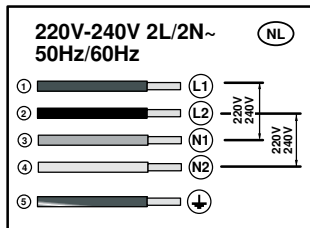
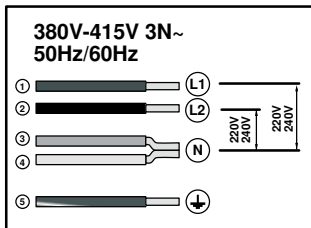
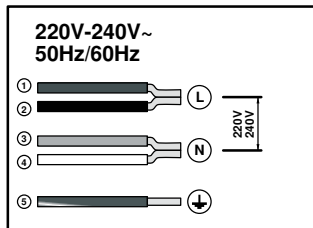


5



6





Důležitá upozornění

Bezpečnostní upozornění: Bezpečnost během používání je zajištěna, pokud byla instalace provedena technicky správně a v souladu s montážními pokyny. Škody, které byly zapříčiněny neodbornou instalací, jsou v odpovědnosti osoby, která montáž provádí.

Elektrické připojení: Smí provádět jen elektrikář. Přitom platí místní nařízení dodavatele proudu.

Typy připojení: Spotřebič patří do třídy ochrany I a smí se používat jen v kombinaci s uzemněným připojením.

Výrobce nepřebírá odpovědnost za provozní závady nebo možné škody, které byly zapříčiněny nesprávnými elektrickými instalacemi.

Vestavění: Spotřebič musí být řádně připojen, a při pevném připojení musí být podle montážních předpisů zabudováno odpojovací zařízení.

Vestavění pod pracovní desku: Indukční varné desky se smí instalovat nad zásuvky, pečicí trouby s ventilátory stejného výrobce nebo myčky nádobí stejného výrobce. Pod varnou deskou nesmí být vestavěny chladničky, pečicí trouby bez ventilátoru ani pračky.

Síťový kabel: Síťový kabel nemačkejte ani netahejte přes ostré hrany. Pokud se nachází pod pečicí troubou, kabel ved'te nad zadní hranou pečicí trouby až po připojovací zásuvku. Síťový kabel musí být umístěn tak, aby se nedotýkal horkých částí varné desky nebo pečicí trouby.

Pracovní deska: rovná, horizontální, stabilní. Dodržujte pokyny výrobce pracovní desky.

Záruka: Neodborně provedené vestavění, připojení nebo montáž vede ke ztrátě nároku na záruku.

Upozornění: Všechny práce uvnitř spotřebiče, včetně výměny přívodního kabelu musí provádět servisní služba, která je k tomu vyškolená.

Příprava nábytku pro vestavění, obr. 1, 2, 3, 4

Nábytek pro vestavění: Musí být odolný vůči teplotě alespoň 90°C.

Výřezy: Odstraňte piliny, které vznikly po provedení výřezu.

Řezné plochy: Zapečeteťe žáruvzdorným materiálem.

Vestavění nad zásuvku, obrázek 2a
Kovové předměty, které se nachází v zásuvce, mohou dosáhnout velmi vysokých teplot vlivem zpětného proudění vzduchu ventilátoru varné desky, proto doporučujeme, zabudovat mezidno.

Mezidno: Můžete použít dřevěnou desku (**obrázek 3**) nebo vhodnou součást příslušenství, kterou lze objednat přes technický zákaznický servis. Artiklové číslo pro toto příslušenství je 680502.

Pracovní deska: Musí mít tloušťku alespoň 20 mm.

Vzdálenost mezi horní oblastí pracovní desky a horní oblastí zásuvky musí být 65 mm.

Vestavění nad pečicí troubou, obrázek 2b

Pracovní deska: Musí mít následující minimální tloušťku:

- 20 mm při vestavění nad kompaktní pečicí troubou.
- 30 mm při vestavění nad normální pečicí troubou.

Při vestavění nad kompaktní pečicí troubou musí být vzdálenost mezi horní částí pečicí trouby a horní částí pracovní desky 60 mm.

Vestavění nad myčku nádobí, obrázek 2c

Mezi myčku a varnou desku musí být zabudována součást příslušenství. Příslušenství dostanete k zakoupení v našem zákaznickém servisu. Artikulové číslo pro toto příslušenství je 680502.

Pracovní deska: Musí mít tloušťku alespoň 20 mm a maximálně 40 mm.

Mezi horní oblastí pracovní desky a horní oblastí myčky nádobí musí být dodržena následující vzdálenost:

- 60 mm při instalaci nad kompaktní myčku nádobí.
- 65 mm při instalaci nad normální myčku nádobí.

Ventilátor, obrázek 4

K ventilaci varné desky je nutné následující:

- Otvor v horní oblasti zadní stěny nábytku (**obrázek 4a**).
- Vzdálenost mezi zadní stěnou nábytku a kuchyňskou stěnou (**obrázek 4b**).

Vestavění spotřebiče, obrázky 5/7

Vložte varnou desku (**obr. 5**):

Spotřebič připojte k elektrické síti a zkontrolujte, jestli správně funguje.

- Pro elektrické napětí viz typový štítek.
- Připojte jen podle plánu připojení (**obr. 7**).
 1. hnědá
 2. černá
 3. modrá
 4. bílá
 5. žlutá a zelená

Varnou desku vložte do připraveného výřezu v pracovní desce o hloubce 500 mm (obr. 6)

1. Na pracovní desce vyznačte středový bod výřezu.
2. Vložte varnou desku.
3. Značky na rámu varné desky, dle kterých pracovní desku vyrovnáte.
4. Vložte varnou desku.

Demontáž spotřebiče

Spotřebič odpojte od přívodu elektřiny. Varnou desku vyndáte tím, že ji zezdola vytlačíte.

Pozor!

Poškození spotřebiče! Prosím, nezkoušejte spotřebič vyjmout páčením seshora.

Záruční podmínky

společnosti BSH domácí spotřebiče s.r.o.

1. Záruka

Na tento výrobek je v souladu § 2113 a násl. zákona č. 89/2012 Sb., občanský zákoník, v platném znění, poskytována **záruka za jakost 24 měsíců** (dále jen „záruka“), která běží zpravidla od odevzdání výrobku zákazníkovi. Pokud byla sjednána delší záruka, řídí se tato speciálními pravidly.

Záruka 24 měsíců je poskytována pouze zákazníkovi spotřebiteli a jen na výrobek **k běžnému užívání v domácnosti**. Zákazníkovi podnikateli nebo jiné právnické osobě je poskytnuta 24 měsíční záruka za předpokladu, že se koupě netýká jeho podnikatelské činnosti (např. prádelna, ubytovací služby, restaurační zařízení apod.), způsob užívání je obdobný užívání v domácnosti a výrobek není prokazatelně přetěžován (kumulativně); v ostatních případech je poskytována záruka v délce 6 měsíců. Společnost BSH domácí spotřebiče s.r.o. si vyhrazuje právo omezit plnění záruky nad rámec 6 měsíců v případě, že bude zjevné, že spotřebič není provozován v souladu s výše uvedenými podmínkami.

2. Pořizovací doklad a záruční list

Základním průkazem práv zákazníka je **pořizovací doklad** (paragon, faktura, leasingová smlouva apod.). Pokud byl při prodeji vydán **záruční list**, je tento součástí výrobku s výrobním číslem uvedeným na přední straně tohoto záručního listu. Nedílnou součástí záručního listu je pořizovací doklad. Zákazník si ve vlastním zájmu pořizovací doklad i záruční list pečlivě uschovává.

Bezplatný záruční servis je možno poskytnout jen v případě předložení pořizovacího dokladu nebo v případě prodloužené záruky i vyplněného záručního listu a vystaveného certifikátu, pokud byl vydán. Záruční list vyplňuje prodejce a je v zájmu zákazníka zkontrolovat správnost a úplnost uvedených údajů. Záruční list je platný pouze v originálu, na kopie nebude brán zřetel.

3. Uplatnění záruky

Zákazník má v rámci poskytnuté záruky právo na bezplatné, včasné a řádné odstranění reklamované vady výrobku, a to opravou, popřípadě – není-li to vzhledem k povaze (tzn. příčině i projevu) vady neúměrné – právo na výměnu výrobku nebo jeho vadné součásti. Za zákonem stanovených podmínek může být poskytnuta sleva na výrobku anebo může být výrobek vrácen.

Záruční oprava se vztahuje výhradně na vady, které vzniknou průkazně v době platné záruky. Takto vzniklé vady je oprávněně odstranit pouze **autorizovaný servis**. Uplatnit záruku může zákazník u autorizovaného servisu nebo v prodejně, kde byl výrobek zakoupen, a to bez zbytečného odkladu, nejpозději však do konce záruční doby. Zvolí-li zákazník jiný, než nejbližší autorizovaný servis, bude na něm, aby nesl v souvislosti s tím zvýšené náklady.

Autorizovaný servis posoudí oprávněnost reklamace a podle povahy vady výrobku rozhodne o způsobu řešení reklamace.

Seznam autorizovaných servisů je k dispozici na www.siemens-home.com/cz.

Doba, po kterou zákazník nemůže výrobek z důvodu vady používat, se do záruční doby nepočítá. O tuto dobu se záruční doba prodlužuje. Při výměně se **běh záruční doby** neobnovuje. Při opravě nedochází k běhu nové záruční doby týkající se opravené součásti či součástíky.

Po provedení záruční opravy je autorizovaný servis povinen vydat zákazníkovi čitelnou kopii opravního listu. **Opravní list** slouží k prokazování práv zákazníka, proto je ve vlastním zájmu zákazníka před podpisem opravního listu zkontrolovat jeho obsah a kopii opravního listu pečlivě uschovat.

Zákazník je povinen poskytnout autorizovanému servisu **součinnost** k ověření existence reklamované vady a k jejímu odstranění (včetně odpovídajícího potřebného vyzkoušení nebo demontáže výrobku).

Při uplatnění reklamace předá zákazník **výrobek čistý** v souladu s hygienickými předpisy nebo obecnými hygienickými zásadami včetně všech jeho součástí a příslušenství, umožňujících takové ověření a odstranění vady. V případě, že výrobek nedodá kompletní a je-li kompletnost výrobku nezbytná k zjištění existence reklamované vady a/nebo k jejímu odstranění, běh lhůty k vyřízení reklamace začíná až dodáním chybějících součástí.

4. Neoprávněnost reklamace

Reklamacie není oprávněná v případech, vznikla-li závada nebo poškození:

- a) prokazatelně nesprávným užíváním výrobku (např. v rozporu s návodem, s pokyny uvedenými na obalu výrobku či v záručním listě, užíváním v rozporu s obecně známými pravidly užívání předmětného výrobku, provedením při nesprávném napájecím napětí, připojování na nedovolené zdroje proudu, užíváním zboží v nevhodných podmínkách – vlhko, prašnost, extrémní tvrdost vody apod.) anebo jiným nesprávným jednáním uživatele (např. neodbornou instalací či zapojením);
- b) prokazatelně nedovolenými zásahy do přístroje (konstrukční nebo jiná úprava, neodborná montáž), živelnou katastrofou nebo mechanickým poškozením výrobku;
- c) nese-li předložený záruční list zjevné známky provedených změn údajů nebo je-li na výrobku odlišné výrobní číslo od toho, jež je uvedeno v záručním listě;
- d) u estetických komponentů, nezajišťujících funkčnost výrobku z důvodu:
 - transportního poškození nebo přemísťováním (poškrábání, promáčknutí, praskliny, rozbitá skla a police apod.)
 - nefunkčních estetických komponentů jako jsou madla, skla, ovládací spínače apod., které jsou důsledkem běžného opotřebení
 - změny barvy plastových komponentů (jedná se o běžný fyzikální chemický jev po čase používání)
 - vady spotřebních materiálů, u kterých je doba životnosti daná charakterem součástky (žárovky, vodní filtry, vzduchové, prachové filtry, uhlíkové filtry všeho druhu, akumulátory, baterie, apod.)
 - vady příslušenství a volitelné výbavy, způsobené nevhodnou manipulací nebo nepřiměřeným zacházením

Ze záručních oprav jsou vyloučeny případy běžné údržby nebo čištění, instalace, programování, kontroly parametrů výrobku.

5. Náhradní díly

Záruka na samostatně prodaný náhradní díl výrobku je poskytována v délce 6 měsíců, a to za předpokladu jeho odborné instalace.

6. Pozáruční servis

V případě placené pozáruční opravy provedené autorizovaným servisem se poskytuje záruka v délce 24 měsíců.

7. Rozšířená záruka nad rámec zákona

U spotřebičů (pračky, myčky) sériově vybavených systémem **Aqua-Stop** (patent BSH) je výrobcem poskytnuta záruka na škody způsobené chybou tohoto systému. Na tyto škody je zákazníkovi spotřebiteli poskytnuta náhrada, a to po celou dobu životnosti spotřebiče. Vyloučena je náhrada škody v případě, kdy nebyl spotřebič zapojen do elektrického obvodu pod proudem.

8. Upozornění pro prodejce

Prodejce je povinen vyplnit správně a úplně záruční list v den prodeje výrobku. Při případné předprodejní reklamaci je třeba předložit řádně vyplněný reklamační protokol a požizovací doklad (fakturu).

9. Ochrana osobních údajů

Osobní údaje zákazníka kupujícího budou použity výhradně k účelům pro zpracování objednávek a k případnému vyřízení záruky v souladu se zák. č. 101/2000 Sb., o ochraně osobních údajů.

10. Prohlášení o hygienické nezávadnosti výrobků

Všechny výrobky distribuované společností BSH domácí spotřebiče s.r.o. a přicházející do styku s potravinami splňují požadavky o hygienické nezávadnosti dle zákona č.258/2000 Sb., vyhlášky 38/2001 Sb. Toto prohlášení se vztahuje na všechny výrobky přicházející do styku s potravinami uvedené v aktuálním ceníku společnosti BSH domácí spotřebiče s.r.o.

Ujištění dovozce o vydání prohlášení o shodě

Vážený zákazníku,
dle § 13, odst.5 zákona č.22/1997 Sb. Vás ujišťujeme, že na všechny výrobky distribuované společností BSH domácí spotřebiče s.r.o. našim obchodním partnerům bylo vydáno prohlášení o shodě ve smyslu zákona č. 22/1997 Sb a nařízení vlády č. 17/2003 Sb., 616/2006 Sb. a 22/2003 Sb. a příslušných nařízení vlády. Toto ujištění dovozce o vydání prohlášení o shodě se vztahuje na všechny výrobky včetně plynových spotřebičů, které jsou obsaženy v aktuálním ceníku firmy BSH domácí spotřebiče s.r.o.

B/S/H/

Kontakt na servis domácích spotřebičů SIEMENS

BSH domácí spotřebiče s.r.o.
Radlická 350
158 00 Praha 5

Příjem oprav
Tel.: +420 251 095 546
Email: opravy@bshg.com

Objednávky příslušenství a náhradních dílů
Tel.: +420 251 095 556
Email: dily@bshg.com

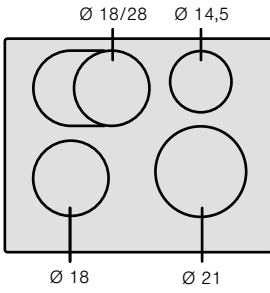
Zákaznické poradenství
Tel.: +420 251 095 555
Email: siemens.spotrebice@bshg.com

Aktuální informace o servisu naleznete na internetových stránkách www.siemens-home.com/cz.
Zde máte možnost sjednat opravu pomocí online formuláře.

Návod na obsluhu

EH 645FB17M

EH...FB...



		g*	b*
Ø 18		1.800 W	2.800 W
Ø 18/28		1.800 W	2.800 W
		2.000 W	2.600 W
Ø 14,5		1.400 W	1.800 W
Ø 21		2.200 W	3.700 W

* IEC 60335-2-6

Bezpečnostné pokyny	3	Deaktivácia.....	10
Príčiny škôd	5	Funkcia nastavenia času	10
Ochrana životného prostredia	5	Automatické vypnutie varnej zóny	10
Likvidácia v súlade s predpismi na ochranou životného prostredia	5	Oznamovanie hodiny	11
Rady na úsporu energie.....	5	Funkcia ochrany pri čistení	11
Indukčné varenie	6	Automatické obmedzenie času	11
Výhody indukčného varenia.....	6	Zobrazenie spotreby energie	12
Vhodné nádoby	6	Základné nastavenia	12
Zoznámte sa so svojim spotrebičom	7	Prístup k základným nastaveniam.....	13
Ovládací panel	7	Starostlivosť a čistenie	13
Varné zóny	7	Varný panel.....	13
Indikátor zvyškového tepla.....	7	Rám varného panela.....	13
Naprogramovanie varného panela	8	Ako postupovať v prípade porúch	14
Zapnutie a vypnutie varného panela.....	8	Normálny hluk počas chodu prístroja	14
Nastavenie varnej zóny.....	8	Zákaznícky servis	15
Tabuľka varenia.....	8	Testované pokrmy	15
Detská poistka	10		
Aktivácia a deaktivácia detskej poistky	10		
Automatická detská poistka	10		
Funkcia Powerboost	10		
Obmedzenie pri použití.....	10		
Aktivácia	10		

Ďalšie informácie o výrobkoch, príslušenstve, náhradných dieloch a servise nájdete na internete na:
www.siemens-home.com/sk

Bezpečnostné pokyny

Tento návod si starostlivo prečítajte. Návod na používanie a montážny návod, rovnako ako doklad s údajmi o spotrebiči, si starostlivo odložte na neskoršie použitie alebo pre nasledujúceho vlastníka spotrebiča.

Akonáhle spotrebič vybalíte, pozorne ho skontrolujte. Pokiaľ bol spotrebič pri preprave nejakým spôsobom poškodený, neuvádzajte ho do prevádzky, kontaktujte príslušný odborný servis a napíšte zápis o vzniknutých škodách. V opačnom prípade strácate nárok na akékoľvek odškodnenie.

Spotrebič je potrebné inštalovať v súlade s priloženými pokynmi určenými na jeho montáž.

Tento spotrebič je určený len na používanie v domácnosti a v zodpovedajúcom prostredí domácnosti. Spotrebič používajte výhradne na prípravu pokrmov a nápojov. Spotrebič nenechávajte počas prevádzky bez dozoru. Spotrebič používajte len v uzavretých priestoroch.

Nepoužívajte žiadne krycie dosky alebo nevhodné ochranné mreže na zaistenie bezpečnosti detí. Môžu viesť k nehodám spôsobeným napr. prehriatím, vznietením alebo prasknutím materiálu.

Tento spotrebič nie je určený na prevádzku s externými spinacími hodinami alebo diaľkovým ovládaním.

Deti od 8 rokov a osoby so zníženými fyzickými, zmyslovými alebo duševnými schopnosťami, nedostatkom skúsenosti či vedomostí môžu tento spotrebič používať len pod dozorom alebo po poučení o bezpečnom používaní spotrebiča a o nebezpečenstvách, ktoré pri jeho používaní vznikajú.

Nikdy nedovoľte deťom, aby sa hrali so spotrebičom. Čistenie a používateľskú údržbu nesmú vykonávať deti bez dozoru.

Nebezpečenstvo požiaru!

- Horúci olej a tuk sa môžu rýchlo vznietiť. Horúci olej a tuk nikdy nenechávajú bez dozoru. Oheň nikdy nehaste vodou. Vypnite varnú zónu. Plameň opatrne zahaste pokrievkou, hasiacou dekou alebo podobne.
- Varné zóny sa veľmi rozhorúčia. Na varný panel nikdy neodkladajte horľavé predmety. Na varný panel neodkladajte žiadne predmety.
- Spotrebič sa rozhorúči. Horľavé predmety alebo spreje neuskładňujte v zásuvkách priamo pod varným panelom.
- Varný panel sa samočinne vypne a už sa nedá ovládať. Môže sa stať, že sa neskôr neúmyselne zapne. Vypnite poistku v poistkovej skrinke. Zavolajte servis.

Nebezpečenstvo popálenia!

- Varné zóny a ich okolie, obzvlášť prípadný rám varného panela, sa veľmi rozhorúčia. Nikdy sa nedotýkajte horúcich plôch. Udržujte deti mimo dosahu spotrebiča.
- Varná zóna hreje, ale ukazovateľ nefunguje. Vypnite poistku v poistkovej skrinke. Zavolajte servis.
- Kovové predmety sa pri kontakte s varným panelom veľmi rýchlo zahrievajú. Na varný panel nikdy nepokladajte kovové predmety, ako napríklad nože, vidličky, lyžice alebo pokrievky.
- Odpojte varný panel vždy po každom použití pomocou hlavného vypínača. Nečakajte na automatické vypnutie varného panela, ktoré nastáva po detekcii odobrania nádoby.

Nebezpečenstvo elektrického výboja!

- Je nebezpečné vykonávať neodborné opravy. Opravy a výmeny chybných prívodných káblov smie vykonávať len náležite poučený pracovník zákazníckeho servisu. Ak je spotrebič poškodený, vytiahnite zástrčku z elektrickej siete alebo vypnite príslušný istič v poistkovej skrinke. Obráťte sa na odborný autorizovaný servis.
- Pokiaľ by do spotrebiča vnikla vlhkosť, mohlo by to mať za následok úraz elektrickým prúdom. Nepoužívajte vysokotlakový ani parný čistič.

- Vadný spotrebič môže spôsobiť úraz elektrickým prúdom. Vadný spotrebič nikdy nezapínajte. Vytáhnite síťovú zástrčku ze zásuvky alebo vypnite poistku v poistkovej skrinke. Zavolejte servis.
- Praskliny alebo trhliny v sklokeramike predstavujú nebezpečenstvo úrazu elektrickým prúdom. Vypnite poistku v poistkovej skrinke. Zavolajte servis.

Nebezpečenstvo elektromagnetizmu!

Tento spotrebič zodpovedá smernici o elektrickej bezpečnosti a elektromagnetickej kompatibilite. Osoby s implantovaným kardiostimulátorom by však nemali tento spotrebič obsluhovať. Hoci riziko nie je vysoké, nie je možné zaručiť, že 100 % týchto zariadení, ktoré sú na trhu, zodpovedá platnej smernici o elektromagnetickej kompatibilite a že nedôjde k rušeniu, ktoré by ohrozilo správnu funkciu kardiostimulátora. K istým problémom môže dôjsť tiež v prípade osôb s ďalšími zariadeniami, napr. naslúchadlami.

Nebezpečenstvo poruchy!

Tento varný panel je vybavený ventilátorom umiestneným v jeho spodnej časti. V prípade, že je pod panelom úložný priestor, nemali by sa doň odkladať drobné predmety alebo papier. Vtiahnutie týchto predmetov do ventilátora by mohlo spôsobiť jeho poruchu alebo poškodiť systém chladenia.

Medzi úložným priestorom a vstupom ventilátora je potrebné zachovať vzdialenosť minimálne 2 cm.

Nebezpečenstvo poranenia!

- Pri varení vo vodnom kúpeli môžu varný panel aj varná nádoba prasknúť z dôvodu prehriatia. Varná nádoba, ktorá je vo vodnom kúpeli, nesmie stáť priamo na dne nádoby s vodou. Používajte len varné nádoby, ktoré sú odolné voči teplu.
- Následkom prítomnosti tekutiny medzi dnom hrnca a varnou zónou môže hrniec náhle vyskočiť do výšky. Udržujte varné zóny a dná hrncov vždy suché.

Príčiny škôd

Pozor!

- Hrubé dna nádob môžu varný panel poškrabať.
- Na varné zóny nikdy nestavajte prázdne nádoby. Môžu spôsobiť ich poškodenie.

- Nikdy neodkladajte horúce nádoby na ovládací panel, zóny ukazovateľov alebo na rám panela. Môžu spôsobiť jeho poškodenie.
- Pád tvrdých alebo špicatých predmetov na varný panel môže spôsobiť jeho poškodenie.
- Ak položíte na horúcu varnú zónu allobal a plastový riad, dôjde k ich roztaveniu. Neodporúčame používať na varnom paneli ochrannú fóliu.

Celkový vzhľad

V nasledujúcej tabuľke sú uvedené najčastejšie poškodenia:

Poškodenie	Príčina	Opatrenie
Škrvny	Rozliate potraviny Nevhodné čistiace prostriedky	Pomocou škrabky na sklo okamžite odstráňte rozliaty pokrm. Používajte čistiace prostriedky určené pre varné panely.
Poškrabanie	Soľ, cukor a piesok Drsné dna nádob poškrabiame sklokera- mickú dosku.	Varný panel nepoužívajte ako doštičku na krájanie či pracovnú dosku. Skontrolujte riad.
Strata farby	Nevhodné čistiace prostriedky Odretie riadom	Používajte čistiace prostriedky určené pre varné panely. Hrnce a panvice pri premiestňovaní nadvihujte.
Oprýskanie	Cukor, prísady s vysokým obsahom cukru	Pomocou škrabky na sklo okamžite odstráňte rozliaty pokrm.

Ochrana životného prostredia

Vybaľte spotrebič a zbavte sa obalového materiálu spôsobom rešpektujúcim životné prostredie.

Likvidácia v súlade s predpismi na ochranu životného prostredia

Obal likvidujte v súlade s predpismi na ochranu životného prostredia.



Tento spotrebič je označený v súlade s európskou smernicou 2012/19/EÚ o nakladaní s použitými elektrickými a elektronickými zariadeniami (waste electrical and electronic equipment - WEEE).

Táto smernica stanoví jednotný európsky (EU) rámec pre spätný odber a recyklovanie použitých zariadení.

- Priemer dna nádob sa musí zhodovať s rozmerom varnej zóny. Príliš malý priemer vo vzťahu k varnej zóne môže viesť k plytvaniu energiou. Pozor: výrobcovia varných nádob zvyčajne uvádzajú horný priemer nádoby, ktorý je vo všeobecnosti väčší ako priemer dna nádoby.
- Na malé množstvá používajte malé nádoby. Veľká nádoba, ktorá je naplnená len čiastočne, vyžaduje veľa energie.
- Pri varení používajte málo vody. Takto sa ušetrí energia a v zelenine sa uchovávajú všetky vitamíny a minerály.
- Nádobou vždy prekryte čo najväčšiu možnú plochu varnej zóny.
- Zvoľte nižší varný stupeň na udržiavanie varu. Pri príliš vysokom stupni sa plytvá energiou.

Rady na úsporu energie

- Na každú nádobu vždy používajte príslušnú pokrievku. Pri varení bez pokrievky sa spotrebuje oveľa viac energie. Pre lepší prehľad bez potreby jej nadvihovania používajte sklenú pokrievku.
- Používajte nádoby s rovným dnom. Nádoby s nerovným dnom vyžadujú väčšiu spotrebu energie.

Indukčné varenie

Výhody indukčného varenia

Indukčné varenie predstavuje radikálnu zmenu v tradičnom spôsobe zohrievania, teplo sa vytvára priamo v nádobe. To prináša viaceré výhody:

- Úspora času pri varení a smažení; pri priamom zohrievaní nádoby.
- Šetrí sa energia.
- Jednoduchšia starostlivosť o spotrebič a jeho čistenie. Potraviny, ktoré prípadne vykypia z nádoby, sa nepripalujú tak rýchlo.
- Ovládanie tepla a bezpečnosť; panel poskytuje alebo vypína energiu okamžite po dotyku kontrolného ovládača. Indukčná varná zóna prestane bez predchádzajúceho vypnutia poskytovať teplo, ak sa nádoba odloží.

Vhodné nádoby

Feromagnetické nádoby

Iba feromagnetické nádoby sú vhodné na indukčné varenie, môžu byť z:

- smaltovanej ocele
- liateho železa
- špeciálneho riadu na indukciu z nehrdzavejúcej ocele.

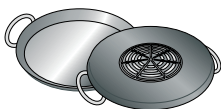
Aby ste zistili, či sú nádoby vhodné, overte, či je dno nádoby priťahované magnetom.

Iné varné nádoby vhodné na indukčný ohrev

Existujú varné nádoby vhodné na indukčný ohrev, ktorých dno nie je celé feromagnetické.



Pri používaní veľkých varných nádob s menším feromagnetickým priemerom sa zohrieva len ich feromagnetická časť a rozloženie tepla tak nie je rovnomerné.



Nádoby s hliníkovým dnom majú menšiu feromagnetickú časť, čo môže znížiť dodávaný výkon, spôsobí problémy pri rozpoznávaní nádoby alebo dokonca nádobu nerozpoznať.



Na dosiahnutie dobrých výsledkov pri varení sa odporúča použiť nádobu, ktorá má priemer feromagnetickej časti zhodný s veľkosťou varnej zóny. Ak nádoba na varnej zóne nie je rozpoznaná, položte ju na varnú zónu s menším priemerom.

Nevhodné nádoby

Nikdy nepoužívajte difúzne panely ani nádoby z:

- normálnej jemnej ocele
- skla
- hliny
- medi
- hliníka

Vlastnosti dna nádoby

Vlastnosti dna nádob môžu ovplyvniť homogenitu výsledku varenia. Nádoby vyrobené z materiálov, ktoré pomáhajú šíriť teplo, ako nádoby „sandwich“ z nehrdzavejúcej ocele, rozdeľujú teplo rovnomerne, šetriac čas a energiu.

Chýbajúca nádoba alebo nevhodný rozmer

V prípade, že na vybranú varnú zónu nepostavíte žiadnu nádobu, alebo ak je nádoba z nevhodného materiálu či má nevhodnú veľkosť, začne hodnota varného stupňa na ukazovateli varnej zóny blikať. Použite vhodnú nádobu, aby indikátor prestal blikať. Ak to trvá viac ako 90 sekúnd, varná zóna sa automaticky vypne.

Prázdne nádoby alebo nádoby s tenkým dnom

Nezohrievajte prázdne nádoby ani nepoužívajte nádoby s tenkým dnom. Varný panel je vybavený interným bezpečnostným systémom, ale prázdna nádoba sa môže zohriať tak rýchle, že funkcia „automatického vypnutia“ nemá čas reagovať a môže dosiahnuť veľmi vysokú teplotu. Dno nádoby sa môže roztaviť a poškodíť sklo panela. V tomto prípade sa nedotýkajte nádoby a vypnite varnú zónu. Ak po vychladnutí nefunguje, skontaktujte sa s asistenčnou technickou službou.

Detekcia nádoby

Každá varná zóna má minimálny limit na detekciu nádoby, ktorý závisí od materiálu použitej nádoby. Preto je potrebné používať varnú zónu, ktorá je najvhodnejšia pre priemer vašej nádoby.

Zoznámte sa so svojím spotrebičom

Návod na používanie platí pre rôzne varné panely. Na strane 2 nájdete prehľad typov s rozmermi.

Ovládací panel



Ovládacie plochy

	Hlavný vypínač
	Zvoľte varnú zónu
	Programovacia zóna
	Funkcia Powerboost
	Nastavenie času
	Detská poistka
	Ochrana pri čistení

Ukazovatele

	Varné stupne
	Prevádzkový stav
	Zvyškové teplo
	Funkcia Powerboost
	Kuchynský časovač
	Automatické vypnutie

Ovládacie plochy

Stlačením symbolu dôjde k aktivácii príslušnej funkcie.

Upozornenie: Dbajte na to, aby boli ovládacie plochy vždy suché. Vlhkosť môže mať vplyv na funkciu spotrebiča.

Varné zóny

Varná zóna	Aktivácia a deaktivácia
	Jednookruhová varná zóna
	Zóna na pečenie
	Používajte vhodnú nádobu.
	Táto zóna sa automaticky zapne pri použití vhodnej nádoby, ktorej dno má rovnakú veľkosť ako vonkajšia časť zóny.

Používajte len nádoby vhodné na indukčné varenie, pozrite odsek „Vhodné varné nádoby“.

Indikátor zvyškového tepla

Všetky varné zóny tohto varného panela sú vybavené ukazovateľom zvyškového tepla, ktorý ukazuje, ktorá varná zóna je stále teplá. Vyvarujte sa dotyku varnej zóny označenej týmto údajom.

Aj napriek tomu, že je varný panel vypnutý, ukazovateľ **h** alebo **H** bude svietiť, kým bude varná zóna teplá.

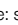

Pokiaľ nádobu odstavíte z varnej zóny pred jej vypnutím, budú sa striedavo zobrazovať ukazovatele **h** alebo **H** a zvolený varný stupeň.

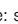
Naprogramovanie varného panela

V tejto kapitole je ukázané, ako nastaviť varnú zónu. V tabuľke sú uvedené stupne výkonu a čas varenia rôznych pokrmov.

Zapnutie a vypnutie varného panela

Varný panel sa zapína a vypína pomocou hlavného vypínača.

Zapnutie: stlačte symbol . Zaznie zvukový signál. Rozsvieti sa ukazovateľ pri hlavnom vypínači a ukazovatele  varných zón. Varný panel je pripravený na používanie.

Vypnutie: stláčajte symbol , kým ukazovatele nezhasnú. Všetky varné zóny sú vypnuté. Ukazovateľ zvyškového tepla zostane rozsvietený, kým varné zóny dostatočne nevychladnú.

Upozornenia

- Varný panel sa automaticky vypne, pokiaľ sú všetky varné zóny vypnuté dlhšie než 20 sekúnd.
- Zvolené nastavenia ostávajú v pamäti počas prvých 4 sekúnd po vypnutí varného panela. Po opätovnom zapnutí varného panela v tomto časovom úseku naskočia predchádzajúce nastavenia.

Nastavenie varnej zóny

V programovacej zóne nastavte požadovaný varný stupeň.

Varný stupeň 1 = minimálny výkon.


Varný stupeň 9 = maximálny výkon.

Každý varný stupeň je vybavený jedným medzistupňom. Je vyznačené bodom.

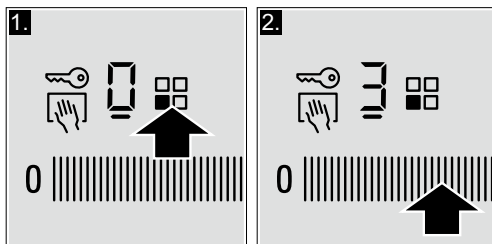
Zvolenie varnej zóny a varného stupňa

Varný panel musí byť zapnutý.

1. Pomocou symbolu  zvolte varnú zónu.

Na jej displeji sa rozsvieti symbol .

2. V priebehu nasledujúcich 10 sekúnd prechádzajte prstom po programovacej zóne, kým sa nerozsvieti požadovaný varný stupeň.

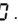


Varný stupeň je nastavený.

Zmena varného stupňa

Zvoľte varnú zónu a na programovacej zóne nastavte požadovaný varný stupeň.

Vypnutie varnej zóny

Vyberte varnú zónu av programovacej zóne nastavte . Varná zóna sa vypne a objaví sa ukazovateľ zvyškového tepla.

Upozornenia

- Pokiaľ sa na varnú zónu neumiestnila varná nádoba, zvolený varný stupeň bliká. Po určitom čase sa varná zóna vypne.
 - Ak sa na varnú zónu umiestnila varná nádoba pred zapnutím varného panela, bude rozpoznaná 20 sekúnd po zapnutí hlavného vypínača a varná zóna sa zvolí automaticky. Po rozpoznaní nádoby zvolte varný stupeň do 20 sekúnd, inak sa varná zóna vypne.
- Ak aj umiestnite naraz viac ako jednu nádobu, po zapnutí varného panela bude rozpoznaná len jedna z nich.

Tabuľka varenia

V nasledujúcej tabuľke nájdete niekoľko príkladov.

Čas varenia závisí od varného stupňa, typu, hmotnosti a kvality potravín. Preto existujú variácie.

Kašovité pokrmy, krémy či husté omáčky zohrievajte za občasného miešania.

Na začiatku varenia používajte varný stupeň 9.

	Varný stupeň	Čas trvania varu
Rozpúšťanie		
Čokoláda, čokoládová poleva	1-1.	-
Maslo, med, želatína	1-2	-
Zohrievanie a udržiavanie teplého pokrmu		
Polievka (napr. šošovica)	1.-2.	-
Mlieko**	1.-2.	-
Párky varené vo vode**	3-4	-
Rozmrazovanie a zohrievanie		
Hlboko zmrazený špenát	3-4	15-25 min
Hlboko zmrazený guláš	3-4	30-40 min

* Varenie bez pokrievky

** Bez pokrievky

*** Často obracajte

	Varný stupeň	Čas trvania varu
Varenie na miernom ohni, udržiavanie varu na miernom ohni		
Zemiakové knedle*	4.-5.	20-30 min
Ryby*	4-5	10-15 min
Biele omáčky, napr. bešamelová omáčka	1-2	3-6 min
Jemné omáčky, napr. bernská omáčka, holandská omáčka	3-4	8-12 min
Udržiavanie varu, varenie v pare, dusenie		
Ryža (s dvojnásobným množstvom vody)	2-3	15-30 min
Ryža v mlieku	2-3	30-40 min
Zemiaky v šupke	4-5	25-30 min
Lúpané zemiaky, osolené	4-5	15-25 min
Cestoviny*	6-7	6-10 min
Varené mäso so zeleninou, polievky	3.-4.	15-60 min
Zelenina	2.-3.	10-20 min
Zelenina - hlboko zmrazená	3.-4.	7-20 min
Mäso so zeleninou v tlakovom hrnci	4.-5.	-
Dusenie		
Mäsové závitky	4-5	50-60 min
Dusené mäso	4-5	60-100 min
Guláš	3-4	50-60 min
Smaženie / fritovanie na troške oleja**		
Plátky prírodné alebo obaľované	6-7	6-10 min
Plátky hlboko zmrazené	6-7	8-12 min
Kotlety, prírodné alebo obaľované***	6-7	8-12 min
Biftek (hrúbka 3 cm)	7-8	8-12 min
Prsia (hrúbka 2 cm)***	5-6	10-20 min
Prsia, hlboko zmrazené***	5-6	10-30 min
Faširky, mäsové guľky (hrúbka 3 cm)***	4.-5.	30-40 min
Ryby alebo rybie filé prírodné	5-6	8-20 min
Ryby alebo rybie filé obaľované	6-7	8-20 min
Ryba obaľovaná hlboko zmrazená, napr. rybie prsty	6-7	8-12 min
Krevety a garnáty	7-8	4-10 min
Hlboko zmrazené pokrmy, napr. predsmažené potraviny	6-7	6-10 min
Palacinky	6-7	Jednotlivé porcie smažte postupne
Omeleta	3.-4.	Jednotlivé porcie smažte postupne
Smažené vajcia	5-6	3-6 min
Smaženie, fritovanie** (porcie po 150-200 g v 1-2 l oleja)		
Hlboko zmrazené pokrmy, napr. hranolky, kuracie nugetky	8-9	Jednotlivé porcie smažte postupne
Krokety hlboko zmrazené	7-8	
Mäso, napr. kuracie kúsky	6-7	
Ryba obaľovaná v strúhanke alebo v pivnom cestíčku	6-7	
Zelenina, huby, obaľované v strúhanke alebo v pivnom cestíčku, napr. šampiňóny	6-7	
Cukrovinky, napr. šišky, ovocie v pivnom cestíčku	4-5	

* Varenie bez pokrievky

** Bez pokrievky



*** Často obracajte

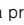
Detská poistka

Varný panel môžete zaistiť proti náhodnému zapnutiu a zabrániť tak deťom, aby zapli varné zóny.

Aktivácia a deaktivácia detskej poistky

Varný panel musí byť vypnutý.

Aktivácia: stlačte symbol  na približne 4 sekundy. Ukazovateľ pri symbole  sa rozsvieti na 10 sekúnd. Varný panel je zablokovaný.

Deaktivácia: stlačte symbol  na približne 4 sekundy. Blokovanie je deaktivované.

Automatická detská poistka

Pomocou tejto funkcie sa detská poistka automaticky aktivuje vždy, keď je varný panel vypnutý.

Aktivácia a deaktivácia

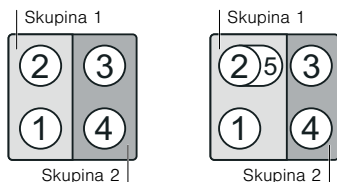
V kapitole *Základné nastavenia* sa uvádzajú informácie týkajúce sa zapojenia automatickej detskej poistky.

Funkcia Powerboost

Pomocou funkcie Powerboost možno veľké množstvá vody zohrievať rýchlejšie než pri použití varného stupňa 9.

Obmedzenie pri použití

Táto funkcia je k dispozícii pre všetky varné zóny len vtedy, ak nie je v prevádzke druhá varná zóna tej istej skupiny (pozrite obrázok). V opačnom prípade bude na indikátore zvolenej varnej zóny blikať **b** a 9 a následne sa potom automaticky nastaví stupeň 9.



Aktivácia

1. Zvoľte varnú zónu.
2. Stlačte symbol **b**.
Ukazovateľ **b** sa rozsvieti.

Funkcia je aktivovaná.

Deaktivácia

1. Zvoľte varnú zónu.
2. Stlačte symbol **b**.
Ukazovateľ **b** zmizne a varná zóna sa vráti na varný stupeň 9.

Funkcia Powerboost je deaktivovaná.

Upozornenie: Za určitých okolností možno funkciu Powerboost automaticky odpojiť kvôli ochrane elektronických komponentov vo vnútri panela.

Funkcia nastavenia času

Táto funkcia sa môže využívať dvomi rôznymi spôsobmi:

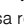
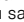

- pre automatické vypnutie varnej zóny.
- ako kuchynský časovač

Automatické vypnutie varnej zóny

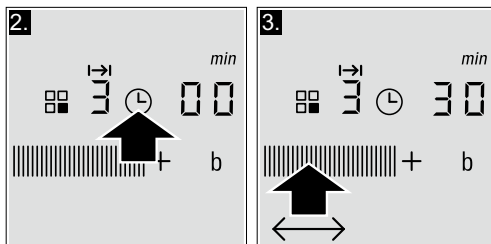
Po uplynutí nastaveného času sa varná zóna automaticky vypne.

Nastavenie času varenia.

Varný panel musí byť zapnutý:

1. Zvoľte varnú zónu a požadovaný varný stupeň.
2. Stlačte symbol . Pri varnej zóne sa rozsvieti ukazovateľ . Na displeji funkcie nastavenia času sa rozsvieti .

3. V priebehu nasledujúcich 10 sekúnd zvoľte na programovacej zóne požadovaný čas varenia. Je možné ho nastaviť zľava doprava na 1, 2, 3... až 10 minút.



Po niekoľkých sekundách začne plynúť nastavený čas.

Upozornenie: Je možné automaticky naprogramovať rovnaký čas varenia pre všetky zóny. Naprogramovaný čas bude plynúť nezávisle pre každú z varných zón.

V kapitole *Základné nastavenia* sa nachádzajú informácie týkajúce sa automatického nastavenia času varenia.

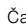
Automatické programovanie

Ak v programovacej zóne stlačíte predbežné nastavenie od 1 do 5, doba varenia sa zníži o jednu minútu.

Ak v programovacej zóne stlačíte predbežné nastavenie od 6 do 10, doba varenia sa zvýši o jednu minútu.


Zmena alebo zrušenie času varenia

Zvoľte varnú zónu a potom stlačte symbol .

Čas varenia upravte v programovacej zóne alebo ho nastavte na  na zrušenie času varenia.

Po uplynutí času

Varná zóna sa vypne. Zaznie zvukový signál. Na displeji funkcie nastavenia času sa rozsvieti  po dobu 10 sekúnd.

Po stlačení symbolu  ukazovateľa zhasnú a zvukový signál sa vypne.

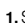
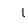

Upozornenia

- Ak sa nastavil čas varenia pre viacero varných zón, na displeji funkcie nastavenia času sa zobrazí vždy čas zvolenej varnej zóny.
- Čas varenia je možné nastaviť až na 99 minút.

Oznamovacie hodiny

Kuchynské oznamovacie hodiny dovoľujú naprogramovať čas až do 99 minút. Nezáleží na iných nastaveniach. Táto funkcia automaticky nevyplína varnú zónu.




Postupujte nasledovne

1. Stlačíte opakovane symbol , kým sa nerozsvieti ukazovateľ . Na displeji funkcie nastavenia času sa rozsvieti .


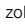
2. V programovacej zóne nastavte požadovaný čas.


Po chvíli začne čas plynúť.

Zmena alebo zrušenie času varenia

Opakovane stlačajte symbol , kým sa nerozsvieti ukazovateľ . V programovacej zóne zmeňte nastavenie času alebo nastavte .

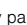
Po uplynutí času

Zaznie zvukový signál. Na displeji funkcie nastavenia času sa zobrazí  a ukazovateľ  sa rozsvieti. Po 10 sekundách ukazovateľa zhasnú.

Po stlačení symbolu  ukazovateľa zhasnú a zvukový signál sa vypne.

Funkcia ochrany pri čistení

Ak sa ovládací panel čistí pri zapnutom varnom paneli, môže dôjsť k zmene jeho nastavenia.

Aby sa zabránilo prepínaniu nastavených funkcií, je varný panel vybavený funkciou ochrany pri čistení. Stlačte symbol . Zaznie zvukový signál. Ovládací panel sa na 35 sekúnd

zablokuje. Teraz môžete povrch ovládacieho panela čistiť bez rizika zmeny v nastavení.

Upozornenie: Blokovanie neovplyvňuje funkciu hlavného vypínača. Varný panel je možné kedykoľvek vypnúť.

Automatické obmedzenie času

Pokiaľ je niektorá z varných zón v prevádzke dlhší čas a nevykonáte zmenu jej nastavenia, aktivuje sa automatické obmedzenie času.

Varná zóna prestane hriať. Na displeji varnej zóny striedavo bliká *F*, *B* a ukazovateľ zvyškového tepla *h/H*.

Stlačením ktoréhokoľvek symbolu sa ukazovateľ vypne. Teraz sa varná zóna môže znova nastaviť.

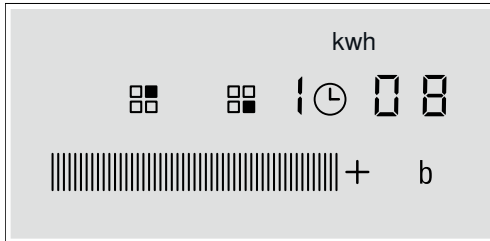
Hneď ako je aktivované automatické obmedzenie času, riadi sa táto funkcia podľa nastaveného varného stupňa (od 1 do 10 hodín).

Zobrazenie spotreby energie

Pomocou tejto funkcie sa môže zobraziť celková spotreba energie za dobu, počas ktorej bol varný panel zapnutý.

Po vypnutí varného panela sa spotreba v kWh zobrazí na 10 sekúnd.

Na obrázku je zobrazený príklad so spotrebou 1,08 kWh.




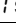

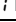
V kapitole *Základné nastavenia* sa nachádzajú informácie týkajúce sa aktivácie tejto funkcie.

Základné nastavenia

Spotrebič má rôzne základné nastavenia. Tieto nastavenia môžu byť prispôbené osobitným potrebám používateľa.

Ukazovateľ	Funkcia
c 1	Automatická detská poistka 0 Deaktivovaná.* ! Aktivovaná.
c 2	Zvukové signály 0 Potvrdzujúci signál a signál chyby sú deaktivované. ! Aktivovaný je len signál chyby. 2 Aktivovaný je len potvrdzujúci signál. 3 Aktivované sú všetky signály.*
c 3	Zobrazenie spotreby energie 0 Deaktivované.* ! Aktivované.
c 5	Automatické nastavenie času varenia. 0 Vypnuté.* 1:59 Čas automatického vypnutia.
c 6	Dĺžka trvania signálu funkcie nastavenia času ! 10 sekúnd*. 2 30 sekúnd. 3 1 minúta.
c 7	Funkcia Power-Management 0 = deaktivovaná.* ! = 1 000 W minimálny výkon. ! = 1 500 W 2 = 2 000 W ... 9 alebo 9. = maximálny výkon varného panela.


*Nastavenie výrobcu

Ukazovateľ	Funkcia
⌂	Doba na zvolenie varnej zóny  Bez obmedzenia: zostáva zvolená naposledy naprogramovaná varná zóna.*  S obmedzením: varná plocha zostáva zvolená iba na 10 sekúnd.
↶	Návrat k pôvodným nastaveniam  Osobné nastavenia.*  Návrat k nastaveniam výrobcu.

*Nastavenie výrobcu


Prístup k základným nastaveniam

Varný panel musí byť vypnutý.

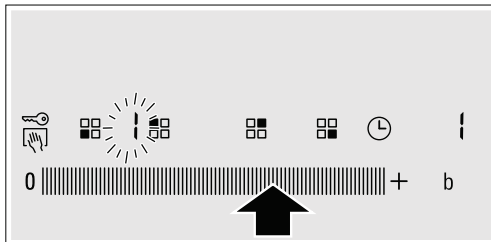
1. Zapnite varný panel pomocou hlavného vypínača.
2. V nasledujúcich 10 sekundách stlačte na 4 sekundy symbol .




Na displejoch sa rozsvietia striedavo **c** a **!** a  ako predvolené nastavenie.

3. Opakovane stláčajte symbol , kým sa nezobrazí ukazovateľ požadovanej funkcie.

4. Potom na programovacej zóne zvolte požadované nastavenie.



5. Opäť stlačte symbol  najmenej na 4 sekundy. Nastavenia sa uložili správne.

Opustenie základného nastavenia

Základné nastavenie opustíte tak, že varný panel vypnete pomocou hlavného vypínača.

Starostlivosť a čistenie

Rady a upozornenia, ktoré sa spomínajú v tejto kapitole, slúžia ako pomoc pri čistení a optimálnej údržbe varného panela

Varný panel

Čistenie

Panel čistite po každom varení. Tak sa zabráni tomu, aby sa prilepené zvyšky spaľovali. Nikdy nečistite varný panel, kým dostatočne nevychladne.

Používajte iba čistiace prostriedky vhodné na varné panely. Všímajte si označenia nachádzajúce sa na obale produktu.

Nikdy nepoužívajte:

- Neriedený prostriedok na umývanie riadu
- Čistiaci prostriedok pre umývačku riadu
- Brúsne produkty
- Žieraviny ako sprej na čistenie rúr alebo odstraňovače škvrín
- Hubky, ktoré škriabu
- Vysokotlakové čistiace prostriedky alebo parné prístroje

Najlepším spôsobom na odstraňovanie odolných nečistôt je používanie škrabky na sklo. Dodržiavajte pokyny výrobcu.

Vhodné škrabky na sklo si môžete zadovážiť prostredníctvom servisného strediska.

Rám varného panela

Aby sa zabránilo poškodeniu rámu varného panela, majte na pamäti nasledujúce pokyny:

- Používajte iba teplú vodu s trochou mydla
- Nikdy nepoužívajte ostré ani abrazívne čistiace prostriedky
- Nepoužívajte škrabku na sklo

Ako postupovať v prípade porúch

Obyčajne sú tieto poruchy spôsobené drobnými maličkosťami. Skôr než odbornému servisnému stredisku nahlásite poruchu, venujte pozornosť nasledujúcim radám a upozorneniam.

Ukazovateľ	Porucha	Opatrenie
žiadne	Prerušená dodávka elektrického prúdu. Spotrebič nebol zapojený v súlade so schémou zapojenia. Porucha v elektronickom obvode.	Pomocou iných elektrických spotrebičov skontrolujte, či nedošlo k prerušeniu dodávky elektrického prúdu. Skontrolujte, či bol spotrebič zapojený v súlade so schémou zapojenia. Ak sa vám po predchádzajúcich overeniach nepodarí poruchu odstrániť, spojte sa s odborným servisným strediskom.
Ukazovatele blíkajú	Ovládací panel je mokry alebo je na ňom umiestnený nejaký predmet.	Zónu ovládacieho panela vysušte alebo odstráňte cudzí predmet z jeho povrchu.
E_r + číslo / d + číslo / E + číslo	Porucha v elektronickom obvode.	Varný panel odpojte z elektrickej siete. Počkejte asi 30 sekúnd a opäť ho zapojte.*
FQ / FG	Vyskytla sa interná chyba vo funkcii.	Varný panel odpojte z elektrickej siete. Počkejte asi 30 sekúnd a opäť ho zapojte.*
$F2$ / $F5$	Elektronický obvod sa prehrial a vypol príslušnú varnú zónu.	Počkejte, kým elektronický obvod dostatočne nevychladne. Potom stlačte akýkoľvek symbol varného panela.*
$F4$	Elektronický obvod sa prehrial a vypli sa všetky varné zóny.	
$U1$	Prívodné elektrické napätie nezodpovedá obvyklému limitu fungovania.	Kontaktujte dodávateľa elektrickej energie.
$U2$ / $U3$	Varná zóna sa prehriala a vypla sa, aby nedošlo k poškodeniu pracovnej dosky.	Počkejte, kým elektronický obvod dostatočne nevychladne a opätovne zapnite varnú zónu.

* Pokiaľ príčina poruchy pretrváva, spojte sa s odborným servisným strediskom.

Neumiestňujte na ovládací panel horúce nádoby.

Normálny hluk počas chodu prístroja

Technológia indukčného ohrevu je založená na vytváraní elektromagnetických polí, ktoré spôsobujú, že sa teplo vytvára priamo na dne nádoby. Tieto polia, v závislosti od konštrukcie nádoby, môžu vyvolávať určitý hluk alebo vibrácie, ktoré sú opísané nižšie:

Hlboké bučanie ako v transformátore

Tento zvuk sa tvorí pri varení s vyšším varným stupňom. Príčinou je množstvo energie, ktoré sa prenáša z varného panela na nádobu. Tento hluk zmizne alebo zoslabne, keď sa zníži stupeň výkonu.

Slabé hvizdanie

Tento hluk vzniká, keď je nádoba prázdna. Tento hluk zmizne, keď sa do nádoby pridá voda alebo pokrmy.

Praskanie

Tento hluk vzniká v nádobách, ktoré sú zložené z viacerých navrstvených materiálov. Hluk je spôsobený vibráciami, ktoré vznikajú na spojovacom povrchu jednotlivých vrstiev materiálov. Tento hluk vychádza z nádoby. Intenzita hluku sa môže líšiť v závislosti od množstva a spôsobu varenia pokrmov.

Silné hvizdanie

Hluk vzniká predovšetkým v nádobách zložených z rozdielnych vrstiev materiálov, hneď ako sa dajú na ohrev s maximálnym výkonom a na dve varné zóny zároveň. Toto hvizdanie zmizne alebo je zriedkavejšie, hneď ako sa zníži výkon.

Hluk ventilátora

Na správne fungovanie elektronického systému musí varný panel fungovať pri kontrolovanej teplote. Preto je varný panel vybavený ventilátorom, ktorý sa spustí, ak je zistená teplota vysoká. Ventilátor tiež môže fungovať zotrvačne po vypnutí varného panela, ak je určená teplota stále príliš vysoká.

Opísané hluky sú normálnym javom, sú súčasťou indukčnej technológie a nenaznačujú, že ide o poruchu.

Zákaznícky servis

Ak potrebujete spotrebič opraviť, je tu pre vás náš zákaznícky servis.

Číslo výrobku (E) a výrobné číslo (FD):

Pri kontaktovaní nášho zákazníckeho servisu vždy uveďte číslo výrobku (č. E) a výrobné číslo (č. FD) vášho spotrebiča. Typový štítok s číslami nájdete na doklade s údajmi o spotrebiči.

Majte na pamäti, že návšteva servisného technika nie je v prípade chybnej obsluhy bezplatná ani počas záručnej lehoty.

Objednávka opravy a porada v prípade porúch

Kontaktné údaje všetkých krajín nájdete v priloženej zozname služieb zákazníkom.

Dôverujte kompetentnosti výrobcu. Zaisťte tak, že opravu vykonajú vyškolení servisní technici, ktorí majú k dispozícii originálne náhradné diely.

Testované pokrm

Táto tabuľka bola vytvorená pre hodnotiace inštitúty s cieľom uľahčiť kontroly našich spotrebičov.

Údaje v tabuľke odkazujú na naše nádoby značky Schulte-Ufer (kuchynská rada so 4 nádobami pre indukčný varný panel HZ 390042) s nasledujúcimi rozmermi:

- Hrnec s rúčkou Ø 16 cm, 1,2 l pre varné zóny s Ø 14,5 cm
- Hrnec Ø 16 cm, 1,7 l pre varné zóny s Ø 14,5 cm
- Hrnec Ø 22 cm, 4,2 l pre varné zóny s Ø 18 cm
- Panvica Ø 24 cm, pre varné zóny s Ø 18 cm

Testované pokrm	Varná zóna	Predhrievanie		Varenie		
		Varný stupeň	Čas trvania (min:s)	Pokrievka	Varný stupeň	Pokrievka
Rozpustenie čokolády						
Nádoba: hrniec s rúčkou						
Čokoládová poleva (napr. značka Dr. Oetker, tmavá 55 %, 150 g.)	Ø 14,5 cm	-	-	-	1 - 1.	Nie
Zohriať a udržať teplú šošovicovú polievku						
Nádoba: Hrnec						
Počiatočná teplota 20 °C						
<i>Šošovicová polievka*</i>						
Množstvo 450 g	Ø 14,5 cm	9	1:30 bez miešania	Áno	1.	Áno
Množstvo: 800 g	Ø 18 cm	9	2:30 bez miešania	Áno	1.	Áno
<i>Šošovicová polievka v konzerve, napr. šošovica s klobásou od Erasco</i>						
Množstvo 500 g	Ø 14,5 cm	9	1:30 pomiešať po približne 1:00	Áno	1.	Áno
Množstvo 1 kg	Ø 18 cm	9	2:30 pomiešať po približne 1:00	Áno	1.	Áno
Príprava bešamelovej omáčky						
Nádoba: Hrnec s rúčkou						
Teplota mlieka: 7 °C						
Suroviny: 40 g masla, 40 g múky, 0,5 l mlieka (3,5 % tukov) a štipka soli	Ø 14,5 cm					
1. Rozpustíte maslo, pridajte múku a soľ a všetko zohrejte		1	približne 3:00	Nie		
2. Pridajte mlieko a uveďte omáčku do varu za stáleho miešania		7	približne 5:20	Nie		
3. Keď bešamelová omáčka začne vriieť, nechajte ju variť ďalšie 2 minúty za stáleho miešania					1	Nie

*Recept podľa DIN 44550

**Recept podľa DIN EN 60350-2

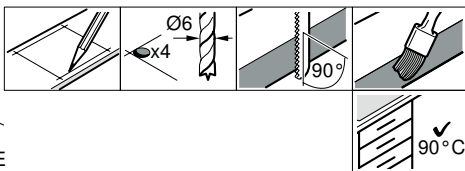
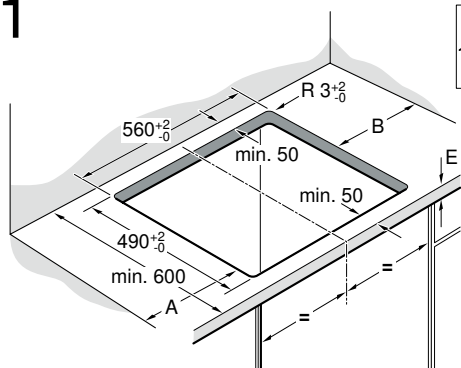
Testované pokrmy	Varná zóna	Predhrievanie			Varenie	
		Varný stupeň	Čas trvania (min:s)	Pokrievka	Varný stupeň	Pokrievka
Varenie ryže v mlieku						
Nádoba: Hrnec						
Teplota mlieka: 7 °C						
Zohrievajte mlieko až kým nezačne stúpať. Zmeňte odporúčaný varný stupeň a pridajte do mlieka ryžu, cukor a soľ						
Suroviny: 190 g guľatej ryže, 23 g cukru, 750 ml mlieka (3,5 % tuku) a štipka soli	Ø 14,5 cm	8.	približne 6:30	Nie	2 pomiešať po približne 10:00	Áno
Suroviny: 250 g guľatej ryže, 30 g cukru, 1 l mlieka (3,5 % tuku) a štipka soli	Ø 18 cm					
Varenie ryže*						
Nádoba: Hrnec						
Teplota vody 20 °C						
Suroviny: 125 g guľatej ryže, 300 g vody a štipka soli	Ø 14,5 cm	9	približne 2:30	Áno	2	Áno
Suroviny: 250 g guľatej ryže, 600 g vody a štipka soli	Ø 18 cm	9	približne 2:30	Áno	2.	Áno
Smaženie bravčovej panenky						
Nádoba: Panvica						
Počiatočná teplota panenky: 7 °C	Ø 18 cm	9	1:30	Nie	7	Nie
2 plátky panenky (celková váha približne 200 g, hrúbka 1 cm)						
Smaženie palacínok**						
Nádoba: Panvica						
55 ml cesta na palacinku	Ø 18 cm	9	1:30	Nie	7	Nie
Smaženie hlboko zmrazených zemiakov						
Nádoba: Hrnec						
Suroviny: 1,8 kg slnečnicového oleja na jedno smaženie: 200 g hlboko zmrazených hranoliek (napr. McCain 123 Frites Original)	Ø 18 cm	9	Až kým teplota oleja nedosiahne 180 °C	Nie	9	Nie

*Recept podľa DIN 44550

**Recept podľa DIN EN 60350-2

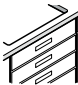
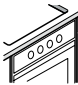
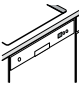
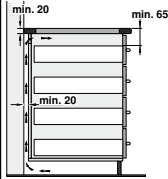
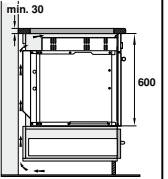
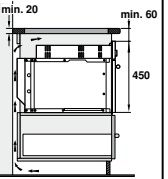
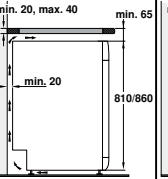
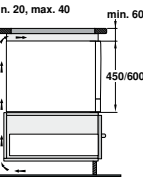
Montážny návod

1

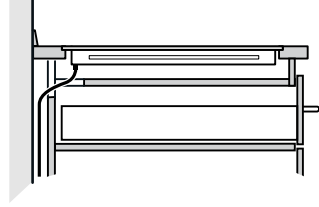
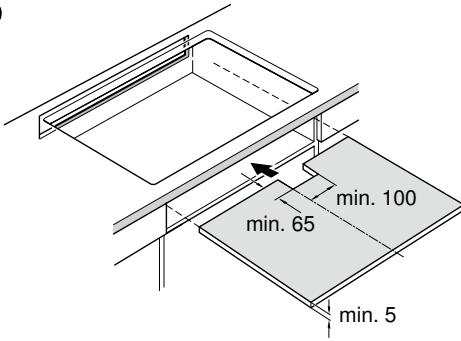


A	B
min. 40	min. 200
min. 200	min. 40

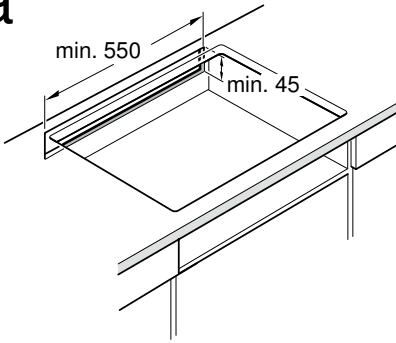
2

					
E	min.20	min.30	min.20	min.20 max.40	min.20 max.40
					

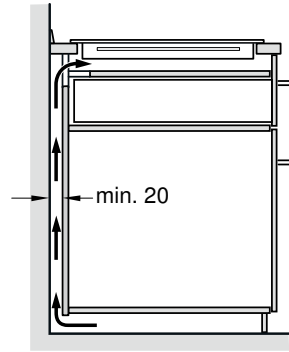
3



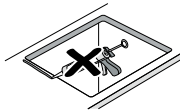
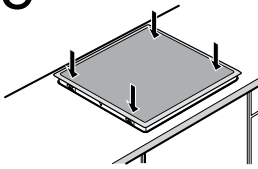
4a



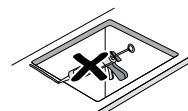
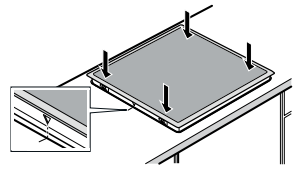
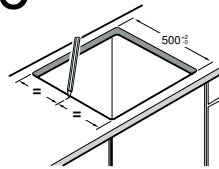
4b

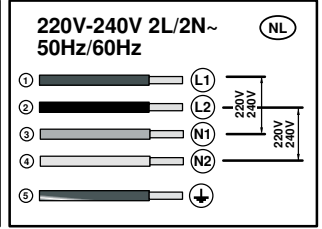
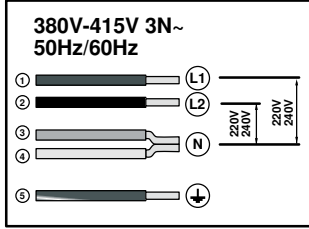
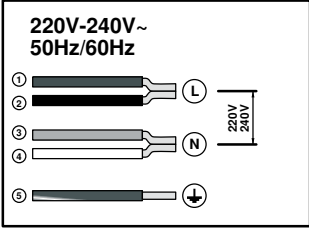


5



6





Dôležité upozornenia

Bezpečnostné upozornenia: Bezpečnosť počas používania je zaistená, len vtedy keď bola inštalácia vykonaná technicky správne a v súlade s montážnymi pokynmi. Škody, ktoré boli zapríčinené neodbornou inštaláciou, sú v zodpovednosti osoby, ktorá montáž vykonáva.

Elektrické pripojenie: Môže vykonávať iba elektrikár. Prítom platia miestne nariadenia dodávateľa elektrického prúdu.

Typy pripojenia: Spotrebič patrí do triedy ochrany I a môže sa používať len v kombinácii s uzemneným pripojením.

Výrobca nepreberá zodpovednosť za poruchy počas prevádzky alebo možné škody, ktoré boli zapríčinené nesprávnymi elektrickými inštaláciami.

Zabudovanie: Spotrebič musí byť správne pripojený, a pri pevnom pripojení musí byť podľa montážnych predpisov zabudované odpájacie zariadenie.

Zabudovanie pod pracovnú dosku:

Indukčné varné panely sa môžu inštalovať nad šuplíky, rúry na pečenie s ventilátorom alebo nad umývačky riadu od rovnakého výrobcu. Pod varný panel nesmú byť zabudované chladničky, rúry na pečenie bez ventilátora ani pračky.

Sieťový kábel: Sieťový kábel nestláčajte ani neťahajte cez ostré hrany. Ak sa kábel nachádza pod rúrou na pečenie, vedzte ho nad zadnou hranou rúry na pečenie až po pripájajúcu zásuvku. Sieťový kábel musí byť umiestnený tak, aby sa nedotýkal horúcich častí varného panela alebo rúry na pečenie.

Pracovná doska: rovná, horizontálna, stabilná. Dodržiavajte pokyny od výrobcu pracovnej dosky.

Záruka: Neodborne vykonané zabudovanie, pripojenie alebo montáž vedie ku strate nároku na záruku.

Upozornenie: Všetky práce vo vnútri spotrebiča, vrátane výmeny prírodného kábla musí vykonávať osoba zo zákazníckeho servisu, ktorá je k tomu vyškolená.

Príprava nábytku pre zabudovanie, obr. 1, 2, 3, 4

Nábytok pre zabudovanie: Musí byť odolný voči teplote aspoň 90°C.

Výrezy: Odstráňte piliny, ktoré vznikli po vykonaní výrezu.

Rezné plochy: Zapečatíte žiaruvzdorným materiálom.

Zabudovanie nad šuplík, obrázok 2a

Kovové predmety, ktoré sa nachádzajú v šuplíku, môžu dosiahnuť veľmi vysoké teploty vplyvom spätného prúdenia vzduchu ventilátora varného panela, preto odporúčame, zabudovať medzidno.

Medzidno: Môžete použiť drevenú dosku (**obrázok 3**) alebo vhodnú súčasť príslušenstva, ktorú si môžete objednať cez technický zákaznícky servis. Objednávacie číslo pre toto príslušenstvo je 680502.

Pracovná doska: Musí mať hrúbku aspoň 20 mm.

Vzdialenosť medzi hornou oblasťou odkladacej plochy a hornou oblasťou šuplíka musí byť 65 mm.

Zabudovanie nad rúrou na pečenie, obrázok 2b

Pracovná doska: Musí mať nasledujúcu minimálnu hrúbku:

- 20 mm pri zabudovaní nad kompaktnú rúru na pečenie.
- 30 mm pri zabudovaní nad normálnu rúru na pečenie.

Pri zabudovaní nad kompaktnú rúru na pečenie musí byť vzdialenosť medzi hornou časťou rúry na pečenie a hornou časťou odkladacej plochy 60 mm.

Zabudovanie nad umývačku riadu, obrázok 2c

Medzi umývačku a varný panel musí byť zabudovaná súčasť príslušenstva. Príslušenstvo si môžete zakúpiť v našom zákazníckom servise. Objednávacie číslo pre toto príslušenstvo je 680502.

Pracovná doska: Musí mať hrúbku aspoň 20 mm a maximálne 40 mm.

Medzi hornou stranou pracovnej dosky a hornou stranou umývačky riadu musí byť dodržaná vzdialenosť:

- 60 mm pri inštalácii nad kompaktnú umývačku riadu,
- 65 mm pri inštalácii nad normálnu umývačku riadu.

Ventilátor, obrázok 4

Pre ventiláciu varného panela je potrebné nasledujúce:

- Otvor v hornej oblasti zadnej steny nábytku (**obrázok 4a**).
- Vzdialenosť medzi zadnou stenou nábytku a kuchynskou stenou (**obrázok 4b**).

Zabudovanie spotrebiča, obrázky 5/7

Vložte varný panel (**obr. 5**):

Spotrebič pripojte k elektrickej sieti a skontrolujte, či všetko správne funguje.

- Pre elektrické napätie pozri typový štítok.
- Pripojte len podľa plánu pripojenia (**obr. 7**).
 1. hnedá
 2. čierna
 3. modrá
 4. biela
 5. žltá a zelená

Varný panel vložte do pripraveného výrezu v pracovnej doske s hĺbkou 500 mm (obrázok 6)

1. Na pracovnej doske vyznačte stredový bod výrezu.
2. Vložte varný panel.
3. Značky na ráme varného panela, podľa ktorých pracovnú dosku vyrovnáte.
4. Vložte varný panel.

Demontáž spotrebiča

Spotrebič odpojte od prívodu elektriny. Varný panel vyberiete tým, že ho zdola vytlačíte.

Pozor!

Poškodenie spotrebiča! Prosím, neskúšajte spotrebič vybrať páčením zhora.

Informácie v prípade elektrických varných dosiek pre domácnosť	Symbol	Hodnota	Jednotka
Identifikácia modelu		EH645FB17M	
Typ varnej dosky		elektrická	
Počet zón a/alebo plôch na varenie na varenie		4	
Technológia ohrevu (indukčné zóny a plochy na varenie, sálavé zóny na varenie, pevné platne)		indukční	
V prípade kruhových zón alebo plôch na varenie: priemer plochy užitočného povrchu na elektricky ohrievanú zónu na varenie, zaokrúhlený na najbližších 5 mm			
ľavá predná	∅	18	cm
pravá zadná	∅	14,5	cm
pravá predná	∅	21	cm
V prípade nekruhových zón alebo plôch na varenie: dĺžka a šírka plochy užitočného povrchu na elektricky ohrievanú zónu alebo plochu na varenie, zaokrúhlené na najbližších 5 mm	ľavá zadná	18 ; 28	cm
Vypočítaná spotreba energie na zónu alebo plochu na varenie na kg			
ľavá predná		170	Wh/kg
pravá zadná		170	Wh/kg
pravá predná		170	Wh/kg
Spotreba energie varnej dosky vypočítaná na kg		170	Wh/kg

Tabuľka povinných informácií pre domácnosť: (V zmysle ekodizajnu Nariadenia Komisie č 66/2014, čl.2.3.)

Dovozca: **BSH domáci spotrebiče s.r.o.**
Radlická 350
158 00 Praha 5

Výrobok:	Produktové číslo: E-Nr.
	Poradové číslo: FD
Dátum predaja, pečiatka, podpis	Dátum montáže, pečiatka, podpis

Predajca je povinný úplne a čitateľne vyplniť všetky požadované údaje v záručnom liste v deň predaja spotrebiča. Neoddeliteľnou súčasťou tohto záručného listu je daňový doklad o predaji výrobku.

Záručný list je dokladom práv spotrebiteľa v zmysle Občianskeho zákonníka. Je súčasťou výrobku s výrobným číslom uvedeným na prednej strane tohto záručného listu, zvlášť v prípadoch dlhších než zákonom daná záručná lehota je záručný list jedným z dokázateľných prostriedkov práv užívateľa. Je v záujme spotrebiteľa, aby si skontroloval správnosť a úplnosť všetkých uvedených údajov, ako i to, či dostal od predajcu záručný list so správnym označením pre uvedený druh výrobku.

Odporúča sa, aby výrobky montoval a uviedol do prevádzky autorizovaný servis, ktorý poskytuje záruku odbornej montáže, predvedenie a preskúšanie výrobku.

Montáž a inštalácia spotrebiča musí byť vykonaná v súlade s vyhláškou ÚBP SR č. 718/2002 Z. z. súvisiacich predpisov a noriem v platnom znení.

Pred montážou výrobku je nutné, aby boli splnené všetky podmienky pre pripojenie na inžinierske siete podľa platných noriem a podľa návodu na použitie.

Zápisy o uskutočnených opravách:

Dátum objed. opravy	Dátum dokončenia	Číslo oprav. listu	Stručný opis poruchy

Upozornenie pre predajcov

Predajca je povinný dať zákazníkovi platný doklad o predaji, kde bude uvedený dátum predaja a označenie spotrebiča, a súčasťou dokladu o kúpe tovaru je správne a úplne vyplnený záručný list v deň predaja výrobku. V prípade predpredajnej reklamácie je potrebné predložiť riadne vyplnený reklamačný protokol.

Záručné podmienky

- na výrobok sa poskytuje záručná lehota **24 mesiacov** odo dňa zakúpenia výrobku kupujúcim
- spotrebiteľ je oprávnený chybu vytknúť do šiestich mesiacov od jej zistenia, najneskôr však do uplynutia záručnej lehoty
- pri reklamácií je podmienkou predložiť platný daňový doklad o kúpe výrobku (napr. pokladničný blok, faktúru a pod.)
- ak je výrobok používaný na iný než výrobcom stanovený účel alebo je výrobok používaný v rámci predmetu obchodnej činnosti, poskytuje sa záručná lehota 6 mesiacov odo dňa zakúpenia, keďže spotrebiče sú určené výhradne na použitie v domácnosti
- za chybu výrobku sa nepovažuje jeho nadmerné opotrebovanie a z toho vyplývajúce absencie niektorých pôvodných vlastností, ktoré boli spôsobené napr. zanedbaním bežnej údržby, čistenia, nadmerným používaním výrobku
- záručná lehota neplynie počas obdobia, keď kupujúci nemôže užívať tovar pre jeho chyby, za ktoré zodpovedá predávajúci
- ak nebude zistená žiadna porucha, na ktorú sa vzťahuje bezplatná záručná oprava, alebo bude zistená porucha nezavinená výrobcom, hradí náklady spojené s vyslaním servisného technika osoba, ktorá uplatnila nárok na túto opravu
- záručné opravy vykonávajú autorizované servisné strediská podľa zoznamu uvedeného v tomto záručnom liste

Právo na bezplatnú opravu výrobku na náklady BSH domáci spotrebiče s.r.o., organizačná zložka Bratislava, zaniká, ak:

- je nečitateľný výrobný štítok alebo na výrobku chýba,
- údaje na doklade o predaji sa líšia od údajov uvedených na výrobnom štítku spotrebiča,
- výrobok bol namontovaný v rozpore s návodom na montáž, prípadne nebol dodržaný súlad s platnými STN alebo s návodom na obsluhu,
- výrobok bol neodborne namontovaný alebo nebol uvedený do prevádzky organizáciou oprávnenou v zmysle vyhlášky ÚBP SR č. 718/2002 Z. z., platí pre plynové spotrebiče a spotrebiče s elektrickým napájaním 400 V, ako i pre spotrebiče dodávané bez elektrického kábla, prípadne bez elektrickej koncovky,
- bola vykonaná konštrukčná zmena alebo zásah do výrobku neoprávnenou osobou,
- porucha na výrobku vznikla použitím neoriginálnych náhradných dielov alebo príslušenstva,
- ide o poškodenie: mechanické, nadmernou záťažou, v dôsledku vodného kameňa, neodborného zapojenia, živelnou pohromou, vonkajšími vplyvmi a pod.

Vyhlasenie o hygienickej neškodnosti výrobku

Všetky výrobky distribuované spoločnosťou BSH domáci spotrebiče s.r.o., organizačná zložka Bratislava, prichádzajúce do styku s potravinami **spĺňajú požiadavky** o hygienickej neškodnosti podľa **európskej normy EC 1935/2004**. Toto vyhlásenie sa vzťahuje na všetky výrobky prichádzajúce do styku s potravinami uvedené v aktuálnom cenníku BSH domáci spotrebiče s.r.o., organizačná zložka Bratislava.



Symbol uvedený na výrobku alebo jeho obale upozorňuje na to, že výrobok po skončení jeho životnosti nepatrí k bežnému domácejmu odpadu, ale ho treba odovzdať do špeciálnej zberne odpadu na recyklovanie elektrických alebo elektronických spotrebičov. Vašou podporou správnej likvidácie pomáhate opäť získať cenné suroviny a chrániť tak životné prostredie. Ďalšie informácie o recyklovaní tohto výrobku získate na miestnom úrade, v zberni odpadu alebo v združení Envidom, ktoré zabezpečuje zber, prepravu, spracovanie, recykláciu a ekologické zneškodňovanie elektroodpadu v zmysle zákona.

Uistenie dovozcu o vydaní vyhlásenia o zhode

Vážený zákazník,

Podľa zákona č. 264/1999 Z. z. Vás uistujeme, že na všetky výrobky distribuované spoločnosťou BSH domáci spotrebiče s. r. o. našim obchodným partnerom, bolo vydané prehlásenie o zhode v zmysle zákona č. 264/1999 Z. z. a príslušných nariadení vlády. Toto uistenie dovozcu o vydaní prehlásenia o zhode sa vzťahuje na všetky výrobky vrátane plynových spotrebičov, ktoré sú obsiahnuté v aktuálnom cenníku firmy BSH domáci spotrebiče s. r. o.

Kontakt na servis domácich spotrebičov SIEMENS

Dodávateľ:

BSH domácí spotřebiče s.r.o.- organizačná zložka Bratislava

BSH domácí spotřebiče s.r.o.
Radlická 350
158 00 Praha 5

Príjem opráv:

Tel.: +421 244 450 808
Email: **opravy@bshg.com**

Objednávky príslušenstva a náhradných dielov:

Tel.: +421 244 452 041
Email: **dily@bshg.com**

Zákaznícke poradenstvo:

Tel.: +421 244 452 041
Email: **siemens.spotrebice@bshg.com**

Aktuálne informácie o servise nájdete na internetových stránkach **www.siemens-home.com/sk**.

Tu máte možnosť si dojednať opravu pomocou online formulára.