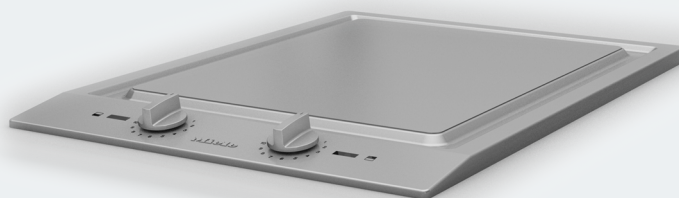


# Návod k obsluze a montáži Nerezová deska Tepan Yaki



Před umístěním, instalací a uvedením přístroje do provozu si **bezpodmínečně** přečtěte tento návod k obsluze a montáži.  
Ochráníte tak sebe a zabráníte škodám.

# Obsah

---

<b>Bezpečnostní pokyny a varovná upozornění</b> .....	3
<b>Váš příspěvek k ochraně životního prostředí</b> .....	11
<b>Popis přístroje</b> .....	12
Tepan Yaki .....	12
Zobrazovací prvky .....	12
<b>První uvedení do provozu</b> .....	13
První čištění přístroje Combiset .....	13
První uvedení přístroje Combiset do provozu .....	13
<b>Rozsahy nastavení</b> .....	14
<b>Obsluha</b> .....	15
Ovládací knoflíky .....	15
Zapnutí .....	15
Vypnutí .....	15
Ukazatel zbytkového tepla .....	15
Tipy pro pečení .....	16
<b>Čištění a ošetřování</b> .....	17
Pečicí plocha .....	18
Rám/ovládací panel z nerez oceli .....	18
Ovládací knoflíky .....	18
<b>Co udělat, když ...?</b> .....	19
<b>Příslušenství k dokoupení</b> .....	20
<b>Bezpečnostní pokyny pro vestavbu</b> .....	21
<b>Bezpečnostní vzdálenosti</b> .....	22
<b>Pokyny k montáži</b> .....	25
<b>Rozměry pro vestavbu</b> .....	26
<b>Vestavba několika přístrojů Combiset</b> .....	27
<b>Vestavba</b> .....	29
<b>Elektrické připojení</b> .....	33
<b>Servisní služba, typový štítek, záruka</b> .....	35
<b>Informační listy výrobků</b> .....	36

## Bezpečnostní pokyny a varovná upozornění

---

Tato pečicí deska odpovídá předepsaným bezpečnostním předpisům. Při neodborném používání však může dojít k poranění osob a vzniku věcných škod.

Před uvedením pečicí desky do provozu si pozorně přečtěte návod k obsluze a montáži. Obsahuje důležité pokyny pro montáž, bezpečnost, používání a údržbu. Tím chráníte sebe a zabráníte škodám na pečicí desce.

Miele neručí za škody způsobené nedbáním těchto pokynů a upozornění.

Návod k obsluze a montáži uschovejte a předejte ho případnému novému majiteli.

# Bezpečnostní pokyny a varovná upozornění

---

## Používání ke stanovenému účelu

- ▶ Tato pečicí deska je určena pro používání v domácnosti a v prostorách podobných domácnostem.
- ▶ Tato pečicí deska není určena pro používání venku.
- ▶ Používejte pečicí desku výhradně v domácnosti k přípravě jídel a udržování jejich teploty. Všechny ostatní způsoby používání jsou nepřijatelné.
- ▶ Osoby, které kvůli svým fyzickým, smyslovým nebo duševním schopnostem nebo kvůli své nezkušenosti nebo neznalosti nejsou schopné pečicí desku samy bezpečně obsluhovat, musí být při obsluze pod dozorem. Tyto osoby smí pečicí desku používat bez dozoru jen tehdy, pokud jim byla její obsluha vysvětlena tak, že ji dokážou obsluhovat bezpečně. Musí být schopné rozpoznat a chápat možná nebezpečí vyplývající z chybné obsluhy.

## Děti v domácnosti

- ▶ Děti mladší osmi let se nesmí samy pohybovat v blízkosti pečicí desky, ledaže by byly pod stálým dozorem.
- ▶ Děti starší osmi let smí pečicí desku používat bez dozoru jen tehdy, pokud jim byla její obsluha vysvětlena tak, že ji dokážou obsluhovat bezpečně. Děti musí být schopné rozpoznat a chápat možná nebezpečí vyplývající z chybné obsluhy.
- ▶ Děti nesmí pečicí desku čistit bez dozoru.
- ▶ Dávejte pozor na děti, které se zdržují v blízkosti pečicí desky. Nikdy jim nedovolte, aby si s pečicí deskou hrály.
- ▶ Pečicí deska se za provozu zahřeje na velmi vysokou teplotu a zůstane horká ještě nějakou dobu po vypnutí. Nedovolte dětem, aby se k ní přibližovaly, dokud nevychladne tolik, že je vyloučeno jakékoli nebezpečí popálení.
- ▶ Nebezpečí popálení!  
V odkládacích prostorech nad pečicí deskou nebo za ní nenechávejte žádné předměty, které by mohly upoutat pozornost dětí. Děti by to mohlo svádět k lezení na přístroj.
- ▶ Nebezpečí udušení! Děti by si mohly hrát s obalovým materiálem, např. fólií, mohly by se do ní balit nebo si ji dávat přes hlavu a udušit se. Proto veškerý obalový materiál uchovávejte mimo dosah dětí.

# Bezpečnostní pokyny a varovná upozornění

---

## Technická bezpečnost

- ▶ Neodborně prováděné práce spojené s instalací, údržbou nebo opravami mohou uživatele vystavit značnému nebezpečí. Práce spojené s instalací a údržbou jakož i opravy smí provádět pouze autorizovaní odborníci pověřeni firmou Miele.
- ▶ Poškozená pečicí deska může ohrozit Vaši bezpečnost. Zkontrolujte ji ohledně viditelných poškození. Poškozený přístroj nikdy neuvádějte do provozu.
- ▶ Spolehlivý a bezpečný provoz pečicí desky je zajištěný jen tehdy, když je připojena k veřejné elektrické síti.
- ▶ Elektrická bezpečnost pečicí desky je zajištěna jen tehdy, když je připojena k elektrickému systému s ochranným vodičem nainstalovanému podle předpisů. Tento základní bezpečnostní požadavek musí být splněný. V případě pochybností nechte elektrickou instalaci zkontrolovat kvalifikovaným elektrikářem.
- ▶ Připojovací údaje (frekvence a napětí) uvedené na typovém štítku pečicí desky musí bezpodmínečně souhlasit s odpovídajícími parametry elektrické sítě, aby se pečicí deska nepoškodila. Před připojením tyto údaje porovnejte. V případě pochybností se zeptejte kvalifikovaného elektrikáře.
- ▶ Rozbočovací vícenásobné zásuvky a prodlužovací kabely neposkytují nutnou bezpečnost (nebezpečí požáru). Pečicí desku pomocí nich k elektrické síti nepřipojujte.
- ▶ Používejte pečicí desku jen vestavěnou, aby byla zajištěna její bezpečná funkce.
- ▶ Tato pečicí deska nesmí být provozována na nestabilních místech (např. na lodi).
- ▶ Dotyk přípojů pod napětím a změna elektrické a mechanické konstrukce Vás ohrožují a mohou vést k poruchám funkce pečicí desky. Nikdy neotvírejte plášť pečicí desky.

## Bezpečnostní pokyny a varovná upozornění

---

- ▶ Opravy pečicí desky smí provádět pouze servisní služba Miele, jinak zaniká nárok na záruku.
- ▶ Pouze u originálních náhradních dílů garantuje společnost Miele, že budou splňovat bezpečnostní požadavky. Vadné součásti nahrazujte jen originálními náhradními díly.
- ▶ Pečicí deska není určena pro provoz s externím časovým spínačem nebo systémem dálkového ovládání.
- ▶ Jestliže odstraníte síťovou zástrčku z přívodního kabelu nebo přívodní kabel není síťovou zástrčkou vybaven, musí pečicí desku připojit k elektrické síti kvalifikovaný elektrikář.
- ▶ Když je poškozený síťový připojovací kabel, musí ho kvalifikovaný elektrikář nahradit speciálním přípojným kabelem typu CYSY (s PVC izolací). Viz kapitola "Elektrické připojení".
- ▶ Při instalačních a údržbářských pracích stejně jako při opravách musí být pečicí deska úplně odpojená od elektrické sítě. Zajistíte to tím, že
  - vypnete jistič elektrické instalace nebo
  - úplně vyšroubujete šroubovací pojistku elektrické instalace nebo
  - vytáhnete elektrickou zástrčku (je-li k dispozici) ze zásuvky. Při vytahování zástrčky netahejte za přívodní síťový kabel, nýbrž za zástrčku.
- ▶ Nebezpečí úrazu elektrickým proudem!  
Při závadě neuvádějte pečicí desku do provozu případně ji ihned vypněte. Odpojte ji od elektrické sítě. Zavolejte servisní službu.
- ▶ Pokud je pečicí deska vestavěná za nábytkovými dvířky, nikdy je nezavírejte, když je pečicí deska v provozu. Za zavřenými dvířky se hromadí teplo a vlhkost. Tím se může poškodit pečicí deska, skříň pro vestavbu a podlaha. Nábytková dvířka zavřete až po zhasnutí ukazatelů zbytkového tepla.

# Bezpečnostní pokyny a varovná upozornění

---

## Provozní zásady

- ▶ Pečicí deska se za provozu zahřeje na vysokou teplotu a zůstane horká ještě nějakou dobu po vypnutí. Teprve až zhasnou ukazatele zbytkového tepla, nehrozí již nebezpečí popálení.
- ▶ Předměty v blízkosti zapnuté pečicí desky mohou začít hořet v důsledku vysokých teplot. Pečicí desku nikdy nepoužívejte k vytápění místností.
- ▶ Oleje a tuky se mohou při přehřátí vznítit. Při práci s oleji a tuky nenechte pečicí desku nikdy bez dozoru. Hořící oleje a tuky nikdy nehaste vodou. Pečicí desku vypněte. Zaduste plameny opatrně poklicí nebo hasící houní.
- ▶ Plameny mohou zapálit tukové filtry odsávače par. Pod odsávačem par nikdy neflambujte.
- ▶ Když se zahřejí nádoby se spreji, snadno vznětlivé kapaliny nebo hořlavé materiály, mohou se vznítit. Proto snadno vznětlivé předměty nikdy neuchovávejte v zásuvkách přímo pod pečicí deskou. Případné příborníky musí být z žáruvzdorného materiálu.
- ▶ V uzavřených sklenicích vzniká při zavařování a ohřívání přetlak, v jehož důsledku se mohou roztrhnout. Nepoužívejte pečicí desku k zavařování a ohřívání sklenic.
- ▶ Když pečicí desku přikryjete, hrozí při nechtěném zapnutí nebo zbytkovém teple nebezpečí, že se vznítí, praskne nebo roztaví materiál pokrývky. Pečicí desku nikdy nepřikrývejte, např. krycími deskami, plátnem nebo ochrannou fólií.
- ▶ Při zapnuté pečicí desce, nechtěném zapnutí nebo zbytkovém teple hrozí nebezpečí, že se zahřeje kovové předměty odložené na pečicí desce. Jiné materiály se mohou roztavit nebo vznítit. Vlhké pokličky se mohou přisát. Nepoužívejte pečicí desku jako odkládací plochu. Po použití pečicí desku vypněte!



## Bezpečnostní pokyny a varovná upozornění

---

- ▶ Můžete se popálit o horkou pečicí desku. Při všech pracích na horkém přístroji si chraňte ruce izolačními rukavicemi nebo chňapkami. Používejte jen suché rukavice nebo chňapky. Mokrý nebo vlhký textilie lépe vedou teplo a mohou způsobit popálení párou.
- ▶ Když v blízkosti pečicí desky používáte elektrický přístroj (např. ruční mixér), dbejte na to, aby se jeho přívodní síťový kabel nedostal do styku s horkou pečicí deskou. Mohla by se poškodit izolace kabelu.
- ▶ Pečicí deska se zahřívá na vysokou teplotu. Nepoužívejte povlakované grilovací náčiní. Ani povlakované náčiní odolné proti vysokým teplotám není vhodné.
- ▶ Při montáži několika přístrojů Combiset:  
Horké předměty mohou poškodit těsnění spojovací lišty. V oblasti spojovací lišty neodkládejte horké hrnce nebo pánve.

## Bezpečnostní pokyny a varovná upozornění

---

### Čištění a ošetřování

► Pára z parního čisticího zařízení se může dostat k součástem pod napětím a vyvolat zkrat.

Na čištění pečicí desky nikdy nepoužívejte parní čisticí zařízení.

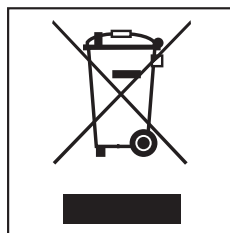
## Likvidace přepravního obalu

Obal chrání přístroj před poškozením během přepravy. Obalové materiály byly zvoleny s přihlédnutím k aspektům ochrany životního prostředí a k možností jejich likvidace, a jsou tedy recyklovatelné.

Vrácení obalů do materiálového cyklu šetří suroviny a snižuje množství odpadů. Váš specializovaný prodejce odebere obal zpět.

## Likvidace starého přístroje

Staré elektrické a elektronické přístroje obsahují často ještě cenné materiály. Obsahují ale také škodlivé látky, které by zapotřebí pro jejich funkčnost a bezpečnost. V komunálním odpadu nebo při špatné manipulaci mohou poškodit lidské zdraví a životní prostředí. Svůj starý přístroj proto v žádném případě nedávejte do komunálního odpadu.

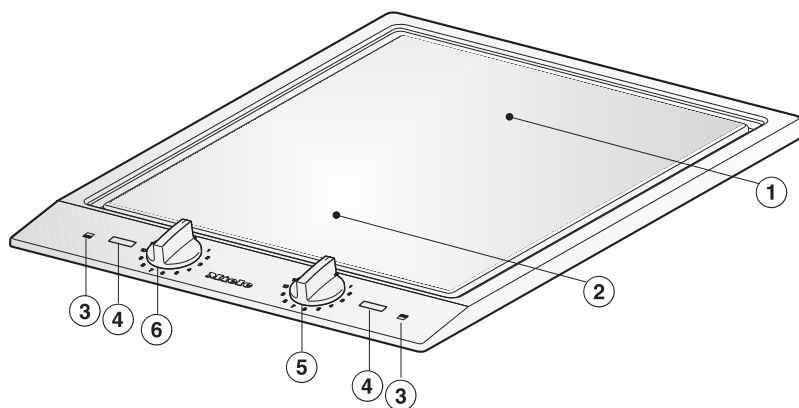


Pro likvidaci starých elektrických a elektronických přístrojů využijte sběrné místo zřízené k tomuto účelu v místě Vašeho bydliště. Případně se informujte u Vašeho prodejce.

Postarejte se prosím o to, aby byl Váš starý přístroj až do doby odvezení uložen mimo dosah dětí.

# Popis přístroje

## Tepan Yaki



- ① pečicí oblast vzadu
- ② pečicí oblast vpředu
- ③ symbol pečicí oblasti
- ④ zobrazovací prvky
- ⑤ ovládací knoflík pečicí oblasti vzadu
- ⑥ ovládací knoflík pečicí oblasti vpředu

## Zobrazovací prvky



- ⑦ indikátor provozu
- ⑧ kontrolka teploty
- ⑨ ukazatel zbytkového tepla

- Přilepte typový štítek, který je součástí dokumentace dodané s Vaším přístrojem, na místo k tomu určené v kapitole "Servisní služba, typový štítek, záruka".
- Odstraňte ochranné fólie a nálepky, které mohou být na přístroji umístěny.

### První čištění přístroje Combiset

- Otřete všechny plochy vlhkou utěrkou a osušte je.

### První uvedení přístroje Combiset do provozu

Kovové součásti jsou chráněné ošetrčovací prostředkem. Když přístroj uvádíte poprvé do provozu, vznikají tím zápachy a případně výpary.

Zápach a případně vystupující výpary nepoukazují na chybné připojení nebo závadu přístroje a nejsou zdraví škodlivé.

## Rozsahy nastavení

<b>příprava pokrmu</b>	<b>rozsah nastavení</b>
udržování teploty uvařených potravin	1–2
dušení ovoce, např. kousků jablek, půlených broskví, koleček banánu atd.	2–4
dušení zeleniny, např. kroužků pórku, plátků žampionů, proužků papriky, kroužků cibule atd.	5–7
šetrné pečení ryb (obalované, ve vaječném těstíčku)	7–9
rychlé postupné smažení masa, ryb s pevným masem, sázených vajec, lívanců, placiček atd.	9–11
smažení bramboráků, krevet, kukuřičných klasů	11–12

Tyto údaje jsou orientační. Doba pečení vždy závisí na druhu, jakosti a tloušťce pečeného pokrmu.

Pečicí deska je rozdělená na dvě ohřevné oblasti, které lze zapínat a regulovat zvlášť. Při velkých množstvích můžete na pečení použít celou plochu. Při malých množstvích můžete v přední oblasti péci a v zadní oblasti udržovat teplotu nízkým stupněm výkonu.

## Ovládací knoflíky

Ovládací knoflíky nesmíte otočit za 12 na 0.

## Zapnutí

 Nebezpečí požáru!

Nenechte pečicí desku za provozu bez dozoru!

- Otočte ovládací knoflík doprava na požadovaný stupeň výkonu.

Rozsvítí se indikátor provozu a kontrolka teploty. Po dosažení určité teploty se rozsvítí také ukazatel zbytkového tepla.

Kontrolka teploty "taktuje" s ohřevem pečicí desky, tzn. svítí jen tehdy, když je v provozu topení.

## Vypnutí

- Otočte ovládací knoflík doleva na 0.

## Ukazatel zbytkového tepla

Když je pečicí deska horká, svítí po vypnutí ukazatel zbytkového tepla.

Ukazatel zbytkového tepla zhasne až tehdy, když je bez nebezpečí možné dotknout se pečicí desky.

Nebezpečí popálení!

Nedotýkejte se pečicí desky, dokud svítí ukazatel zbytkového tepla.

## Tipy pro pečení

Před každým použitím otřete pečicí desku vlhkou utěrkou, abyste odstranili částice prachu a jiné zbytky.

- Pečicí desku zásadně 8–10 minut předehřívejte. Nastavte k tomu stupeň výkonu, kterým pak chcete pokrm připravovat. U rozsahů nastavení 9 až 12 lze předehřívat stupněm výkonu 12.
- Především u masa musí být pečicí deska dostatečně teplá. Při příliš nízké teplotě se z masa uvolní příliš mnoho šťávy.
- Pro přípravu na pečicí desce potřebujete jen málo tuku, u marinované pečeně žádný. Když používáte tuk na smažení, dejte ho na pečicí desku až poté, co zhasne kontrolka teploty.
- Používejte jen tuky příp. oleje, které se dají zahřát na vysokou teplotu.
- Pokrm k pečení doporučujeme marinovat. Bude tak mít velmi aromatickou chuť.
- Vlhký pokrm k pečení osušte kuchyňským papírem, abyste zabránili stříkání.
- Maso osolte až po pečení, protože se jinak vysuší.





## Nebezpečí popálení!

Pečicí deska musí být vypnutá a vychladlá.



## Nebezpečí úrazu!

Pára z parního čisticího zařízení se může dostat k součástíem pod napětím a vyvolat zkrat.

Na čištění pečicí desky nikdy nepoužívejte parní čisticí zařízení.

Když použijete nevhodné čisticí prostředky, mohou se všechny povrchy zabarvit nebo změnit.

Všechny povrchy jsou náchylné na poškrábání.

Odstraňte ihned zbytky čisticích prostředků.

Nechte přístroj Combiset před každým čištěním vychladnout.

- Combiset a příslušenství po každém použití vyčistěte.
- Combiset po každém čištění za vlhka osušte, abyste se vyhnuli vápenatým zbytkům.

## Nevhodné čisticí prostředky

Abyste nepoškodili povrchy, vyhýbejte se při čištění těmto prostředkům:

- čisticí prostředky obsahující sodu, čpavek, kyseliny nebo chloridy,
- čisticí prostředky rozpouštějící vodní kámen,
- odstraňovače skvrn a rzi,
- drhnoucí čisticí prostředky, např. prášek na drhnutí, tekutý písek, odírací houbičky,
- čisticí prostředky obsahující rozpouštědla,
- čisticí prostředky na myčky nádobí,
- spreje na grily a pečicí trouby,
- čisticí prostředky na sklo,
- tvrdé odírací kartáče a houbičky (např. houbičky na hrnce, upotřebené houbičky obsahující ještě zbytky drhoucích prostředků),
- odstraňovače nečistot

# Čištění a ošetřování

## Pečicí plocha

- Velké nečistoty odstraňte ihned špachtlí.
- Nechte přístroj vychladnout na teplotu ruky, dejte na něj trochu roztoku mycího prostředku a nechte znečištění odmočit. Vyčistěte přístroj drsnou stranou houbičky na mytí nádobí a několika kapkami čisticího prostředku Mile na sklokeramiku a nerez (viz kapitola "Příslušenství k dokoupení"). Nakonec pečicí plochu za mokra otřete a osušte čistou utěrkou.

Dočišťujte vždy čistou vodou. Nezůstanou tak zbytky čisticího prostředku a při příštím použití se nedostanou do styku s připravovaným pokrmem.

Na pečicí plochu v žádném případě nepoužívejte ošetřovací přípravky na nerez!

## Rám/ovládací panel z nerez oceli

- Čistěte rám a ovládací panel houbovou utěrkou, trochou mycího prostředku na ruční mytí a teplou vodou.

Na čištění můžete použít také čisticí prostředek na sklokeramiku a nerez ocel. Doporučujeme používat ošetřovací prostředek na nerez ocel, aby se zabránilo rychlému opětovnému znečištění. (Viz kapitola "Příslušenství k dokoupení").

V oblasti **potisku** nepoužívejte čistič sklokeramiky a nerez oceli ani čisticí prostředek na nerez ocel.

Potisk byste tím odřeli.


Tuto oblast čistěte výhradně houbovou utěrkou, trochou mycího prostředku na ruční mytí a teplou vodou.

## Ovládací knoflíky

- Čistěte ovládací knoflík(y) houbovou utěrkou, trochou mycího prostředku na ruční mytí a teplou vodou. Pevně ulpívající nečistoty nejprve namočte.
- Osušte knoflík(y) čistou utěrkou.

Většinu problémů, které se vyskytují v běžném provozu, můžete vyřešit sami. Má Vám při tom pomoci následující přehled.

Pokud příčinu problému nenajdete nebo nedokážete odstranit sami, zavolejte servisní službu (viz konec tohoto návodu k obsluze a montáži).

 **Nebezpečí poranění!** Neodborně provedenými instalačními a údržbářskými pracemi nebo opravami může být uživatel vystaven značným nebezpečím, za která Miele neodpovídá.

Instalační a údržbářské práce stejně jako opravy smí provádět jen kvalifikovaní pracovníci pověřeni společností Miele.

Nikdy sami neotvírejte plášť přístroje Combiset.

Problém	Příčina a odstranění
<b>Pečicí deska se neza- hřívá.</b>	Pečicí deska je bez proudu. ■ Zkontrolujte, zda nevypnul jistič elektrické instalace. Zavolejte kvalifikovaného elektrikáře nebo servisní službu Miele (minimální jištění viz typový štítek).

## Příslušenství k dokoupení

---

Miele nabízí široký sortiment příslušenství Miele vhodných pro Vaše přístroje a čisticí a ošetřovací produkty.

Tyto produkty si můžete úplně snadno objednat v internetové prodejně Miele: [www.miele-shop.de](http://www.miele-shop.de)

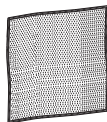
Tyto produkty obdržíte také prostřednictvím servisní služby Miele (viz konec tohoto návodu k obsluze) a u svého specializovaného prodejce Miele.

### Čisticí prostředek na sklokeramiku a nerez 250 ml



Odstraňuje silnější znečištění, skvrny z vodního kamene a zbytky hliníku.

### Utěrka z mikrovlákna



Na odstranění otisků prstů a mírných znečištění

## Bezpečnostní pokyny pro vestavbu

Aby se Combiset nepoškodil, smí být zabudován až po montáži horních skříní a odsávače par.

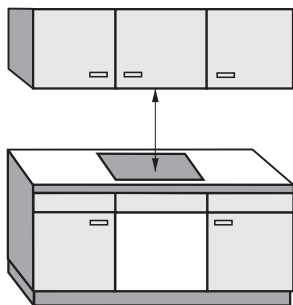
- ▶ Dýhy pracovní desky musí být zpracované tepelně odolným lepidlem (100 °C), aby se neodlepily nebo nezdeformovaly. Lemovací lišty musí být tepelně odolné.
- ▶ TepanYaki se nesmí vestavět hned vedle přístroje Salamander (CS 1421). Mezi přístroji TepanYaki a Salamander musí být dodržena minimální vzdálenost 150 mm.
- ▶ Combiset nesmí být zabudován nad chladicími přístroji, myčkami nádobí, pračkami a sušičkami.
- ▶ Přívodní síťový kabel se po vestavbě přístrojů Combiset nesmí dostat do styku s horkými součástmi přístroje.
- ▶ Síťový připojovací kabel nesmí po vestavbě přístroje Combiset přijít do styku s pohyblivými součástmi kuchyňských prvků (např. zásuvkou) a nesmí být vystaven mechanickému zatížení.
- ▶ Dodržujte bezpečnostní vzdálenosti uvedené na následujících stranách.

Všechny rozměry jsou uvedeny v mm.

# Bezpečnostní vzdálenosti

---

## Bezpečnostní vzdálenost nad přístrojem Combiset



Mezi přístrojem Combiset a nad ním umístěným odsávačem par musí být dodržena bezpečnostní vzdálenost uváděná výrobcem odsávače. Není-li tento údaj k dispozici nebo jsou nad přístrojem nainstalovány snadno vznětlivé materiály (např. závěsná polička), musí být bezpečnostní vzdálenost nejméně 760 mm.

Jestliže je pod odsávačem par zabudováno několik přístrojů Combiset, pro které jsou uvedeny různé bezpečnostní vzdálenosti, musíte dodržet největší požadovanou vzdálenost.

## Bezpečnostní vzdálenost za přístrojem / vedle přístroje

Při vestavbě přístroje Combiset smí být za zadní stranou a vedle jedné strany (vpravo **nebo** vlevo) libovolně vysoké stěny skříní nebo místnosti (viz vyobrazení).

① min. vzdálenost **vzadu** od výřezu v pracovní desce po zadní okraj pracovní desky:

50 mm

②③ min. vzdálenost **vpravo** nebo **vlevo** od výřezu v pracovní desce k vedlejšímu nábytku (např. vysoké skříně) nebo ke stěně místnosti:

**40 mm** CS 1212 / CS 1212-1  
CS 1221 / CS 1221-1  
CS 1234 / CS 1234-1  
CS 1223  
CS 1222

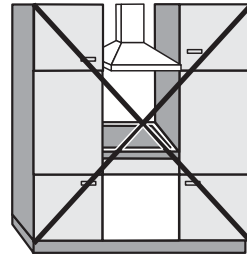
**50 mm** CS 1112  
CS 1122  
CS 1134  
CS 1326  
CS 1327  
CS 1411

**100 mm** CS 1012 / CS 1012-1

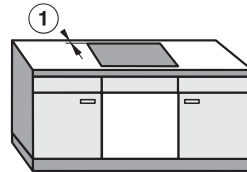
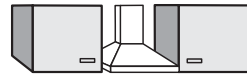
**150 mm** CS 1421  
CS 1312  
CS 1322

**200 mm** CS 1034 / CS 1034-1

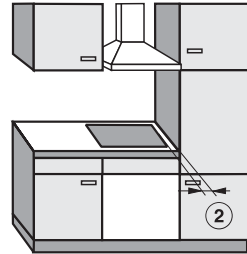
**250 mm** CS 1011 / CS 1021



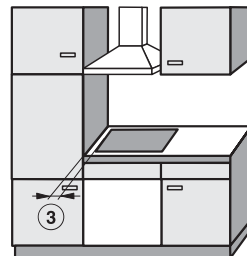
Není dovoleno!



Velmi vhodné!



Nevhodné!



Nevhodné!

# Bezpečnostní vzdálenosti

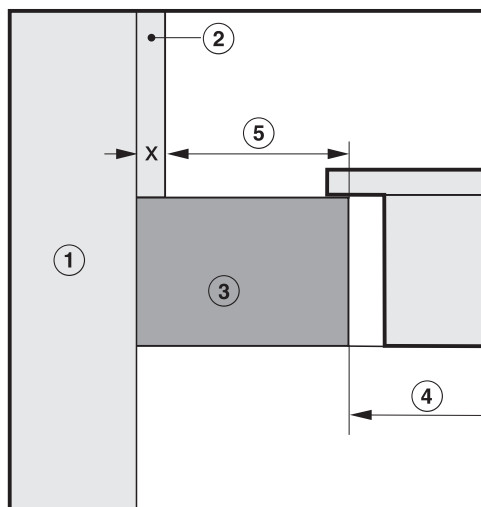
## Bezpečnostní vzdálenost od obložení výklenku

Jestliže se bude výklenek obkládat, musí být dodržena určitá minimální vzdálenost mezi výřezem v pracovní desce a obložením, protože vysoké teploty mohou změnit nebo zničit materiály obložení.

U obložení z hořlavých materiálů (např. dřeva) musí být minimální vzdálenost ⑤ mezi výřezem v pracovní desce a obložením výklenku 50 mm.

U obložení z nehořlavých materiálů (např. kovu, přírodního kamene, keramických obkladaček) činí minimální vzdálenost ⑤ mezi výřezem v pracovní desce a obložením výklenku 50 mm minus tloušťka obložení.

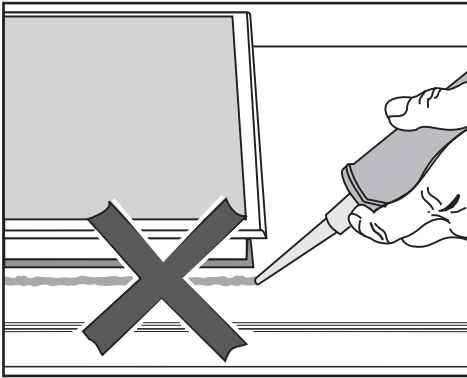
Příklad: Tloušťka obložení výklenku 15 mm  
 $50 \text{ mm} - 15 \text{ mm} = \text{minimální vzdálenost } 35 \text{ mm}$



- ① zdivo
- ② rozměr obložení výklenku  $x = \text{tloušťka obložení výklenku}$
- ③ pracovní deska
- ④ výřez v pracovní desce
- ⑤ minimální vzdálenost u  
**hořlavých** materiálů 50 mm  
**nehořlavých** materiálů  $50 \text{ mm} - \text{rozměr } x$

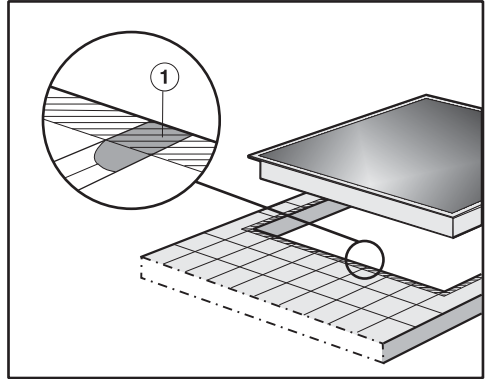


## Těsnění mezi přístrojem Combiset a pracovní deskou



Když přístroj Combiset utěsníte spárovací hmotou, mohou se Combiset i pracovní deska poškodit, když Combiset budete případně potřebovat vymontovat. Mezi přístrojem Combiset a pracovní deskou nepoužívejte spárovací hmotu. Těsnění pod okrajem horní části přístroje zajišťuje dostatečné utěsnění vůči pracovní desce.

## Obkládaná pracovní plocha

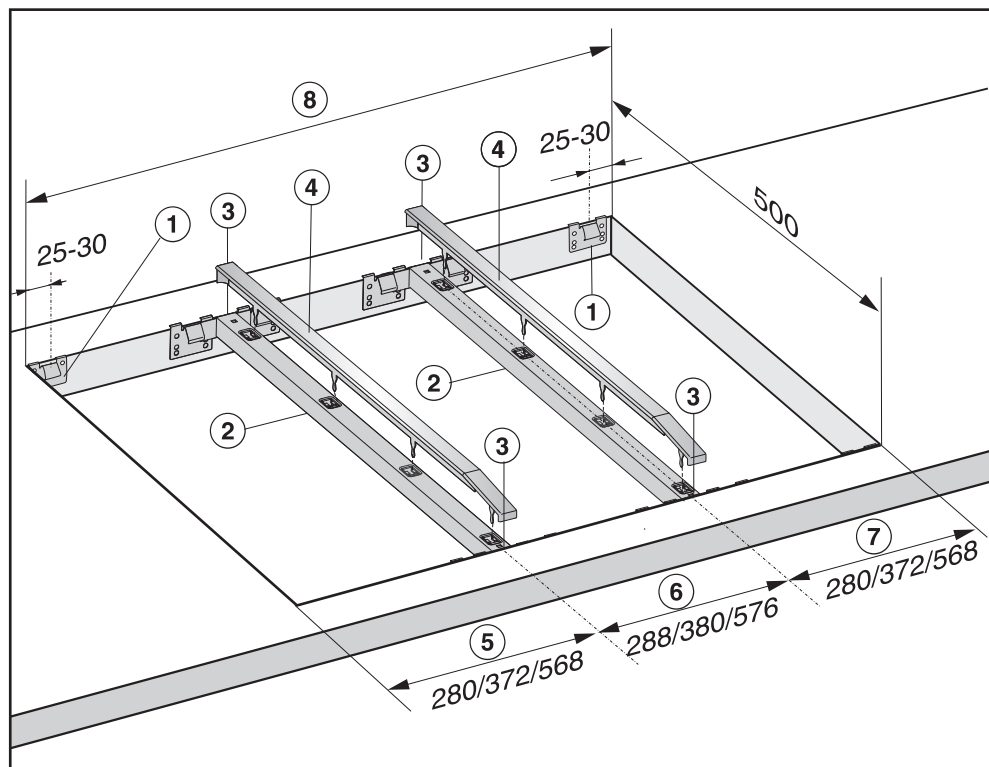


Spáry ① a šrafovaná oblast pod úložnou plochou přístroje Combiset musí být hladké a rovné, aby Combiset došel rovnoměrně a těsnění pod okrajem horní části přístroje zajišťovalo utěsnění vůči pracovní desce.



# Vestavba několika přístrojů Combiset

Příklad: 3 přístroje Combiset



- ① upínací pružiny
- ② spojovací lišty
- ③ prostor mezi lištou a pracovní deskou
- ④ kryt
- ⑤ šířka přístroje Combiset minus 8 mm
- ⑥ šířka přístroje Combiset
- ⑦ šířka přístroje Combiset minus 8 mm
- ⑧ výřez v pracovní desce

# Vestavba několika přístrojů Combiset

---

## Výpočet výřezu v pracovní desce

Rámy přístrojů Combiset dosedají na vnější straně vpravo i vlevo 8 mm na pracovní desku.

- Sečtete šířky přístrojů Combiset a od součtu odečtete 16 mm.

Příklad:

$$288 \text{ mm} + 288 \text{ mm} + 380 \text{ mm} = 956 \text{ mm} - 16 \text{ mm} = 940 \text{ mm}$$

Podle typu mají přístroje Combiset šířku 288 mm, 380 mm nebo 576 mm (viz kapitola "Rozměry pro vestavbu").

## Spojovací lišty

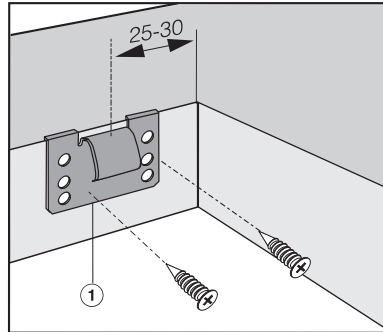
Při vestavbě několika přístrojů Combiset musí být mezi jednotlivými přístroji vždy umístěna spojovací lišta. Poloha spojovací lišty závisí na šířce přístroje.

## Vestavba s integrovaným odsáváním par

Ohledně velikosti výřezu v pracovní desce a montáže spojovacích lišt dbejte návodu k obsluze a montáži "Combiset s integrovaným odsáváním par".

## Příprava pracovní desky

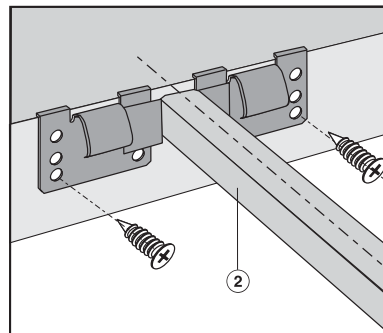
- Vytvořte výřez v pracovní desce tak, jak je uvedeno na obrázku v části "Rozměry pro vestavbu" případně jak byl vypočítán (viz kapitola "Vestavba několika přístrojů Combiset"). Respektujte bezpečnostní vzdálenosti (viz kapitola "Bezpečnostní vzdálenosti").



## Pracovní deska ze dřeva

- U pracovních desek ze dřeva zakonzervujte řezné plochy speciálním lakem, silikonovým kaučukem nebo zalévací pryskyřicí, abyste zabránili nabobtnání v důsledku vlhkosti. Těsnicí materiál musí být tepelně odolný.

Dávejte pozor, aby se tyto materiály nedostaly na povrch pracovní desky.

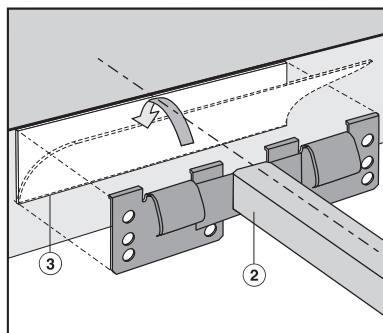
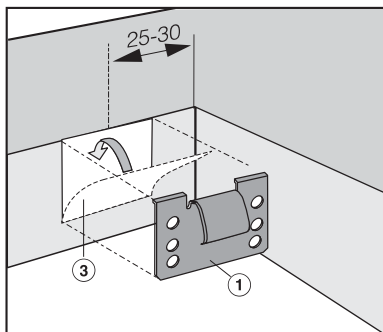


- Umístěte upínací pružiny ① resp. spojovací lišty ② na místech u horního okraje výřezu, jak je uvedeno na obrázcích.
- Upevněte upínací pružiny ① resp. spojovací lišty ② dodanými vruty 3,5 x 25 mm.

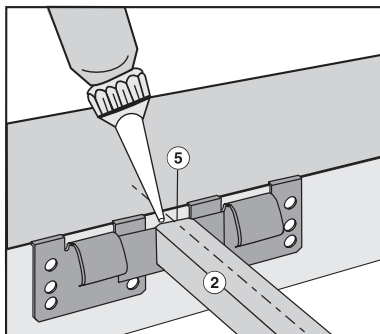
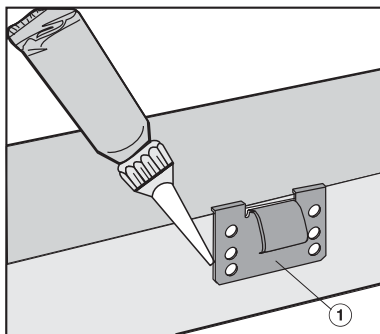
# Vestavba

## Pracovní deska z přírodního kamene

Na upevnění upínacích pružin resp. spojovacích lišt potřebujete silnou oboustrannou lepicí pásku (nedodává se jako příslušenství).



- Přilepte lepicí pásku ③ na místa u horního okraje výřezu, jak je zřejmé z obrázků.
- Umístěte upínací pružiny ① resp. spojovací lišty ② k hornímu okraji výřezu a pevně je přitiskněte.



- Přilepte boční okraje a spodní okraj upínacích pružin ① resp. spojovacích lišt ② silikonem.
- Vyplňte prostor ⑤ mezi lištami ② a pracovní deskou silikonem.

## Vestavba s integrovaným odsáváním par

Ohledně usazení integrovaného odsávání par a Combiset dbejte návodu k obsluze a montáži "Combiset s integrovaným odsáváním par".

## Nasazení přístroje Combiset

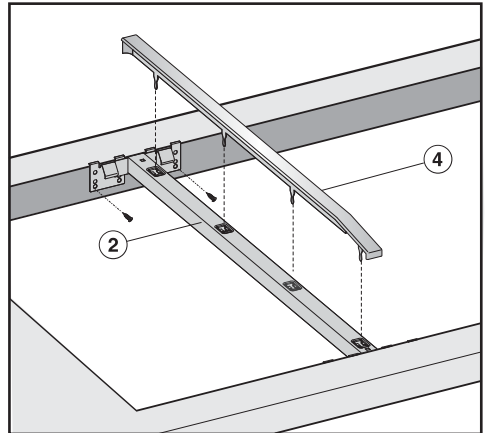
- Vedte síťový přípojovací kabel výřezem v pracovní desce směrem dolů.
- Položte Combiset (nejprve přední stranu) do výřezu v pracovní desce.
- Oběma rukama tlačte okraj přístroje Combiset rovnoměrně dolů, až zřetelně zaklapne. Dbejte na to, aby těsnění po zaklapnutí dosedalo na pracovní desku, aby bylo zajištěno utěsnění vůči pracovní desce.

Přístroj Combiset v žádném případě neutěsňujte navíc spárovací hmotou (např. silikonem).

Jestliže těsnění v rozích nedosedá správně na pracovní desku, můžete poloměry rohů ( $\leq R4$ ) dodatečně opatrně upravit nožovou pilkou.

## Nasazení několika přístrojů Combiset

- Posouvejte nasazený Combiset do boku, dokud nebudou vidět díry spojovací lišty.



- Zaklapněte kryt (4) do určených děr spojovací lišty (2).
- Položte další Combiset (nejprve přední stranu) do výřezu v pracovní desce.
- Postupujte podle výše uvedeného popisu.

# Vestavba

---

## Připojení přístroje Combiset

- Připojte přístroj(e) Combiset k elektrické síti.
- Zkontrolujte funkci každého přístroje Combiset.

## Vyjmutí přístroje Combiset

Pokud Combiset není přístupný zespodu, potřebujete na vyjmutí speciální nářadí.

- Pokud je Combiset přístupný zespodu, vytlačte ho odspodu. Vytlačte nejprve zadní stranu.



Doporučujeme připojit přístroj Combiset k elektrické síti přes zásuvku. To usnadní práci servisní službě. Zásuvka musí být po montáži přístroje snadno přístupná.

## Nebezpečí úrazu!

Neodborně provedené instalační a údržbářské práce nebo opravy mohou uživatele vystavit značným nebezpečím, za která Miele neodpovídá.

Společnost Miele nelze činit zodpovědnou za škody (např. úraz elektrickým proudem), které vzniknou v důsledku chybějícího nebo přerušenoého ochranného vodiče v místě instalace.

Jestliže odstraníte síťovou zástrčku z připojovacího vedení nebo připojovací vedení není síťovou zástrčkou vybaveno, musí přístroj Combiset připojit k elektrické síti kvalifikovaný elektrikář.

Pokud by zásuvka již nebyla přístupná nebo bylo naplánováno pevné připojení, musí být v místě instalace k dispozici odpojovací zařízení všech pólů. Za takové odpojovací zařízení se považují vypínače se vzdáleností rozpojených kontaktů nejméně 3 mm. Patří k nim jističe vedení, pojistky a stykače. Nezbytné připojovací údaje najdete na typovém štítku. Tyto údaje musí souhlasit s odpovídajícími parametry elektrické sítě.

Po montáži musí být zajištěná ochrana proti dotyku součástí s provozní izolací!

## Celkový výkon

viz typový štítek

## Připojení

AC 230 V / 50 Hz


Potřebné připojovací údaje naleznete na typovém štítku. Tyto údaje se musí shodovat s příslušnými parametry elektrické sítě.

## Proudový chránič FI

Pro zvýšení bezpečnosti doporučuje VDE resp. ÖVE předřadit přístroji Combiset proudový chránič s vybavovacím proudem 30 mA.

# Elektrické připojení

## Odpojení od sítě

 Poškození osob v důsledku úrazu elektrickým proudem!

Po odpojení je nutno zajistit síť proti opětovnému zapnutí.

Má-li se odpojit elektrický okruh přístroje od sítě, podle instalace provedte v rozvodu následující:

### Tavné pojistky

- Ze šroubovacích čepiček úplně vyjměte pojistkové vložky.

### Šroubovací jističe

- Tiskněte kontrolní knoflík (červený), dokud nevyskočí knoflík uprostřed (černý).


### Vestavné jističe

- (jistič vedení, min. typu B nebo C!): nastavte páčku z polohy 1 (zap.) do polohy 0 (vyp.).

### Chránič FI

- (proudový chránič) Hlavní vypínač přepněte z polohy 1 (zap.) do polohy 0 (vyp.) nebo stiskněte kontrolní tlačítko.

## Výměna síťového připojovacího kabelu

 Poškození osob v důsledku úrazu elektrickým proudem!

Přívodní síťový kabel smí vyměnit jen kvalifikovaný elektrikář, který přesně zná a pečlivě dodržuje národní předpisy a další předpisy místních energetických zásobovacích podniků.

Při výměně přívodního síťového kabelu se smí použít jen speciální kabel typu CYSY (s PVC izolací), který je k dostání u výrobce nebo servisní služby.

Potřebné připojovací údaje najdete na typovém štítku.

## Servisní služba

Při poruchách, které nedokážete odstranit sami, informujte

- Vašeho specializovaného prodejce Miele nebo
- servisní službu Miele.

Telefonní číslo servisní služby najdete na konci tohoto návodu k obsluze a montáži.

Servisní služba bude potřebovat modelové označení a výrobní číslo.

## Typový štítek

Zde nalepte přiložený typový štítek. Dbejte na to, aby modelové označení souhlasilo s údaji na zadní straně tohoto návodu k obsluze.



## Záruční doba a záruční podmínky

Záruční doba činí 2 roky.

Záruční podmínky se řídí platnými právními předpisy. Informace k záručním podmínkám naleznete na [www.miele.cz](http://www.miele.cz).

# Informační listy výrobků

Následně jsou připojeny informační listy modelů popisovaných v tomto návodu k obsluze a montáži.

## Informace o elektrických varných deskách pro domácnost

dle nařízení komise (EU) č. 66/2014

<b>MIELE</b>	
<b>Identifikační značka modelu</b>	CS 1327
Počet varných zón a/nebo ploch	
U kruhových varných zón nebo ploch: průměr užitečné plochy povrchu jednotlivých elektricky ohřívávaných varných zón	1. = 190x290 mm 2. = 190x290 mm 3. =
U nekruhových varných zón nebo ploch: délka a šířka užitečné plochy povrchu jednotlivých elektricky ohřívávaných varných zón nebo ploch L/W	4. = 5. = 6. =
Spotřeba energie na varnou zónu nebo plochu přepočtenou na kg (EC <sub>electric cooking</sub> )	-
Spotřeba energie varné desky přepočtená na kg (EC <sub>electric hob</sub> )	-





The Miele logo consists of the word "Miele" in a bold, white, sans-serif font, set against a solid black rectangular background.

Miele spol. s r.o.  
Holandská 4, 639 00 Brno  
Tel.: 543 553 111-3  
Fax: 543 553 119  
Servis-tel.: 543 553 134-5  
E-mail: [info@miele.cz](mailto:info@miele.cz)  
Internet: [www.miele.cz](http://www.miele.cz)

**Servisní služba Miele  
příjem servisních zakázek  
800 MIELE1  
(800 643531)**

Miele & Cie. KG  
Carl-Miele-Straße 29  
33332 Gütersloh  
Německo

CS 1327



cs-CZ

M.-Nr. 09 054 800 / 02