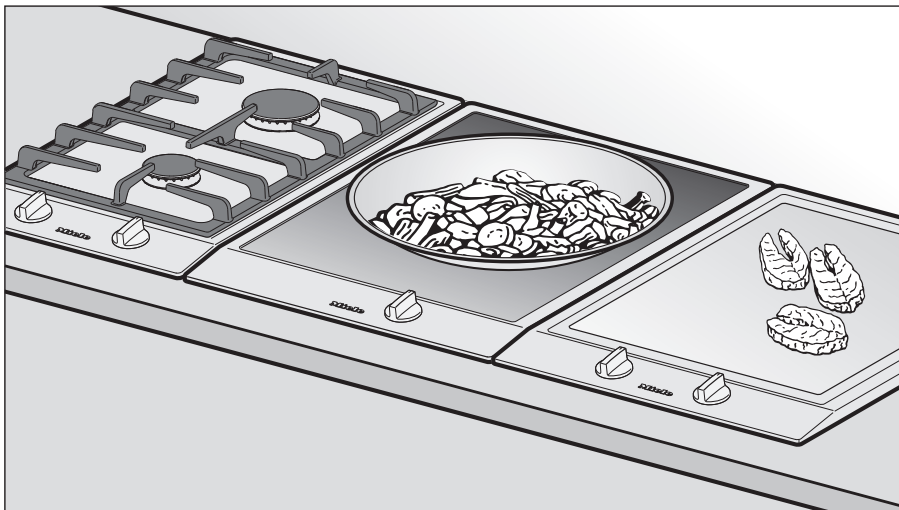


Miele

Návod k obsluze a montáži



Elektro-Barbeque-gril

CS 1312

CS 1322

Před umístěním, instalací a uvedením přístroje do provozu si **bezpodmínečně** přečtěte tento návod k obsluze. Ochráníte tak sebe a zabráníte možnosti vzniku škod na Vašem přístroji.

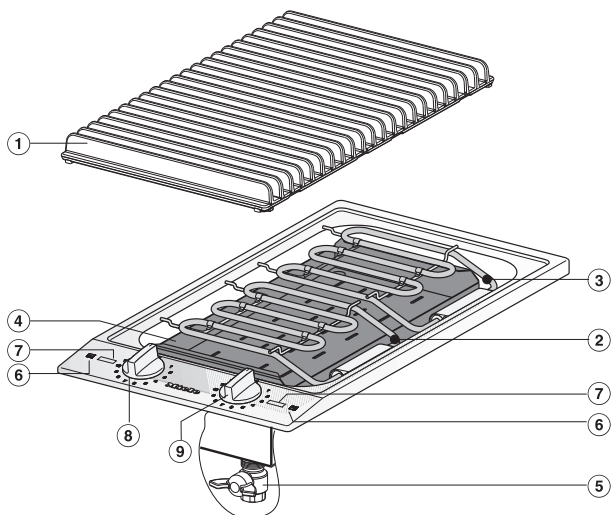
cs - CZ

M.Nr. 07 192 510

Obsah

Popis přístroje	3
CS 1312	3
CS 1322	4
Dodávané příslušenství	5
Bezpečnostní pokyny a varovná upozornění	6
Aktivní ochrana životního prostředí.....	16
Před prvním použitím	17
Obsluha.....	18
Tabulka pro grilování	18
Vypnutí a zapnutí	21
Grilování.....	21
Tipy	22
Po grilování	22
Bezpečnostní zařízení	23
Ochrana proti přehřátí.....	23
Bezpečnostní vypínání.....	23
Čištění a ošetřování.....	24
Co udělat, když...?	27
Příslušenství k dokoupení	28
Bezpečnostní pokyny pro vestavbu.....	30
Rozměry přístroje a výřezu	34
CS 1312	34
CS 1322	35
Příprava pracovní desky	36
Zabudování několika přístrojů.....	39
Přípevnění pérových svorek a spojovacích lišt.....	40
Usazení přístroje	42
Všeobecné pokyny pro vestavbu	43
Elektrické připojení.....	44
Servisní služba, typový štítek.....	46

CS 1312



- ① grilovací rošt
- ② grilovací topné těleso vpředu
- ③ grilovací topné těleso vzadu
- ④ nádoba na lávové kameny
- ⑤ vypouštěcí kohoutek
- ⑥ symboly pro uspořádání topných těles
- ⑦ ukazatelé

Ovládací knoflík pro topné těleso:

- ⑧ vpředu
- ⑨ vzadu

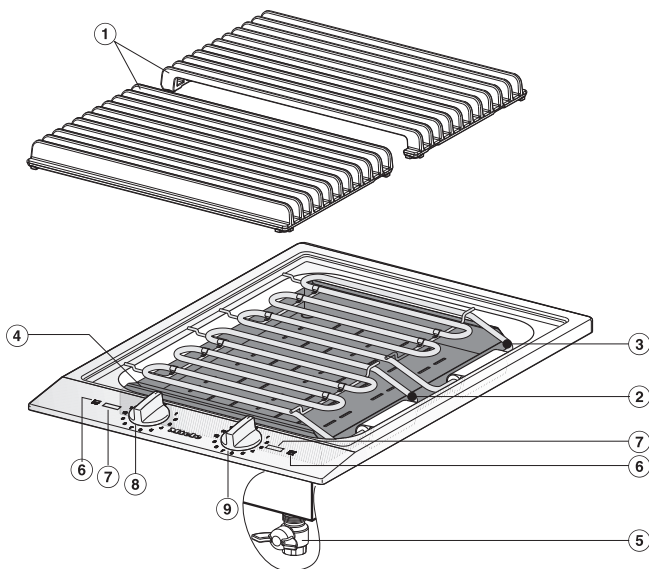
Ukazatelé



- ⑩ provozní kontrolka

Popis přístroje

CS 1322



- ① grilovací rošt
- ② grilovací topné těleso vpředu
- ③ grilovací topné těleso vzadu
- ④ nádoba na lávové kameny
- ⑤ vypouštěcí kohoutek
- ⑥ symboly pro uspořádání topných těles
- ⑦ ukazatelé

Ovládací knoflík pro topné těleso:

- ⑧ vpředu
- ⑨ vzadu

Ukazatelé

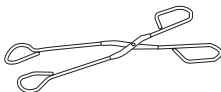


- ⑩ provozní kontrolka

Dodávané příslušenství

Lávové kameny

Kleště na grilování



Čisticí kartáček



Bezpečnostní pokyny a varovná upozornění

Tento gril odpovídá předepsaným bezpečnostním předpisům. Při neodborném používání však může dojít k poranění osob nebo vzniku věcných škod.

Před uvedením přístroje do provozu si pozorně přečtěte návod k obsluze a k montáži, který obsahuje důležité pokyny pro bezpečnost, montáž, používání a údržbu přístroje. Tím chráníte sebe a zabráníte možnosti vzniku škod na přístroji.

Tento návod k obsluze dobře uschovejte a předejte jej případnému novému majiteli.

Přístroj používejte jen k účelu, ke kterému byl určen

► Tento gril je určen výhradně k používání v domácnosti a v prostorách podobných domácnostem, jako např.:

- v kancelářích a jiných podobných pracovních prostředích,
- ve venkovských usedlostech,
- ve víkendových obydlích zákazníků a dalších typicky bytových zařízeních.

Bezpečnostní pokyny a varovná upozornění

▶ Gril používejte pouze v domácnosti pro přípravu a ohřev pokrmů.

Jiné druhy použití nejsou přípustné a mohou být i nebezpečné. Výrobce neručí za škody, které byly způsobeny používáním přístroje k jiným účelům, než k jakým byl přístroj určen nebo v důsledku chybné obsluhy.

▶ Tento gril není určen pro používání venku.

▶ Osoby, které nejsou schopny na základě jejich fyzických, sensorických a psychických schopností nebo z důvodu chybějící zkušenosti nebo neznalosti, gril bezpečně obsluhovat, nesmí gril, bez dohledu nebo pokynů zodpovědné osoby, obsluhovat.

Děti v domácnosti

▶ Dávejte pozor na děti, které se pohybují v blízkosti varné desky. Nedovolte dětem, aby si s přístrojem hrály.

▶ Děti mladší 8 let se nesmí samy pohybovat v blízkosti grilu, ledaže by byly pod stálým dozorem dospělé osoby.

Bezpečnostní pokyny a varovná upozornění

- ▶ Starší děti (od 8 let) mohou gril obsluhovat bez dozoru pouze tehdy, pokud jim byla obsluha vysvětlena takovým způsobem, že dokáží přístroj bezpečně obsluhovat. Děti musí umět rozpoznat možná nebezpečí v případě chybné obsluhy.
- ▶ Gril je za provozu horký a zůstane horký ještě nějakou dobu i po vypnutí. Děti držte dál od přístroje, dokud nevychladne, aby se zabránilo nebezpečí popálení.
- ▶ V blízkosti grilu nenechávejte žádné předměty, které by mohly upoutat pozornost dětí. Děti se mohou dotknout přístroje a popálit se!
- ▶ Myslete na to, že se děti mohou mimo jiné popálit stáhnutím hrnců a pánví. Hrozí nebezpečí popálení a opaření! Speciální dětská ochranná mříž (k dostání u odborného prodejce) snižuje toto riziko.
- ▶ Balicí části (např. fólie, polystyren) mohou být pro děti nebezpečné. Nebezpečí udušení! Všechny balicí části uchovávejte mimo dosah dětí, a co nejdříve je zlikvidujte.

Bezpečnostní pokyny a varovná upozornění

Technická bezpečnost

▶ Před instalací zkontrolujte, zda není gril zjevně poškozen. Poškozený přístroj v žádném případě neuvádějte do provozu. Poškozený přístroj může ohrozit Vaši bezpečnost!

▶ Elektrickou bezpečnost přístroje lze zaručit pouze tehdy, je-li připojen na řádně provedenou elektrickou soustavu s ochranným vodičem. Je velmi důležité, aby byl z hlediska bezpečnosti tento základní předpoklad splněn. V případě pochybností nechte domovní elektrickou instalaci překontrolovat odborníkem-elektrikářem.

Výrobce nemůže být činěn zodpovědným za škody, které vzniknou v důsledku chybějícího nebo přerušného ochranného vodiče (např. úraz elektrickým proudem).

▶ Před zapojením přístroje porovnejte přípojně hodnoty (napětí a frekvenci) na typovém štítku s hodnotami elektrické sítě.

Tyto údaje musí bezpodmínečně souhlasit, aby nedošlo k poškození přístroje. V případě pochybností se zeptejte elektrikáře.

▶ Gril používejte pouze v zabudovaném stavu, aby nedošlo ke styku s vodivými částmi přístroje.

Bezpečnostní pokyny a varovná upozornění

- ▶ Opravu přístroje během záruční doby smí provádět pouze servisní služba Miele, jinak zaniká při následných škodách nárok na záruku.
- ▶ Gril není určen pro provoz s externími spínacími hodinami nebo dálkovým ovládacím systémem.
- ▶ Vadné součástky smí být vyměněny pouze za originální díly firmy Miele. Pouze u těchto dílů garantuje firma Miele, že budou v plné výši splňovat bezpečnostní požadavky.
- ▶ Pokud je poškozen přípojný kabel, musí být nahrazen pouze speciálním kabelem typu CYSY (s PVC izolací), který je k dostání u výrobce nebo servisní služby.
- ▶ Z bezpečnostních důvodů nesmí být gril připojen k el. síti přes prodlužovací kabely nebo rozbočovací vícenásobné zásuvky, neboť tyto nezaručují potřebnou bezpečnost (např. nebezpečí přehřátí apod.).

Bezpečnostní pokyny a varovná upozornění

▶ Pokud u grilu s připojením na zásuvku bude odstraněna zástrčka z přípojného kabelu, musí být přístroj zabudován a připojen odborníkem - elektrikářem, který je způsobilý pro provádění elektroinstalací a zná i místní předpisy dodavatele energie. Miele nemůže být činěno zodpovědným za škody, které vznikly v důsledku chybné instalace nebo připojení.

Použití

▶ Gril se za provozu zahřívá a zůstává horký ještě nějakou dobu po vypnutí. Teprve když zhasne ukazatel zbytkového tepla, nehrozí již nebezpečí popálení.

▶ Nenechávejte gril během provozu bez dozoru! Přehřáté tuky/oleje se mohou vznítit a způsobit požár.

▶ Pokud by se tuk nebo olej vznítil, v žádném případě jej nehaste vodou! Oheň zaduste např. dekou nebo vlhkou utěrkou.

Bezpečnostní pokyny a varovná upozornění

- ▶ Příklad nepoužívejte k vytápění místností. V důsledku vysokých teplot mohou začít hořet hořlavé předměty v blízkosti přístroje. Navíc se tím zkracuje životnost přístroje.
- ▶ Při manipulaci s horkým přístrojem chraňte své ruce izolačními rukavicemi, chňapkami apod. Dávejte pozor, aby chňapky nebyly mokré nebo vlhké, jelikož vlhkost zvyšuje schopnost vodivosti tepla a tímto může dojít k nebezpečí popálení.
- ▶ Nikdy na grilu nevlambujte. Nebezpečí požáru!
- ▶ Příklad nepoužívejte jako odkládací plochu. Při nechtěném zapnutí nebo při zbytkové teplotě hrozí nebezpečí, že se odložený předmět – dle materiálu - začne zahřívat (nebezpečí popálení!), tavit nebo hořet. Po použití gril vypněte!
- ▶ Při zabudování několika přístrojů vedle sebe
Nestavte horké hrnce nebo pánve v oblasti spojovacích lišt, jelikož se může poškodit jejich těsnění.

Bezpečnostní pokyny a varovná upozornění

- ▶ Nezakrývejte gril utěrkou nebo ochrannou fólií na sporáky. Při nechtěném zapnutí hrozí nebezpečí požáru.
- ▶ Pro grilování/udržování teploty pokrmu nepoužívejte v žádném případě misky na grilování, pánve na grilování, hrnce apod. a nikdy rošt za provozu nezakývejte. (např. alobalem)! Může dojít ke kumulaci tepla a rošt by se mohl poškodit.
- ▶ Na grilu neohřívejte žádné uzavřené nádoby např. konzervy. Vytváří se přetlak. Nádoby popř. konzervy mohou prasknout.
Nebezpečí poranění a popálení!
- ▶ Lávové kameny pravidelně čistěte a včas je vyměňte. Lávové kameny nasáklé tukem se mohou lehce vznítit.
- ▶ Při používání grilu musí být vana grilu naplněna vodou.

Bezpečnostní pokyny a varovná upozornění

- ▶ Používáte-li v blízkosti grilu elektrický přístroj, např. ruční mixér, dbejte na to, aby přívodní kabel přístroje nepřišel do styku s grilem. Může dojít k poškození izolace kabelu. Nebezpečí úrazu elektrickým proudem!
- ▶ Jídlo ohřívejte vždy dostatečně. Choroboplodné zárodky v jídle jsou zlikvidovány pouze při dostatečně vysoké teplotě a dlouhé době působení.
- ▶ Pokud je přístroj zabudován za nábytkovými dvířky, je možné jej provozovat pouze s otevřenými dvířky. Nábytková dvířka zavřete teprve tehdy, jakmile bude přístroj vypnutý a vychladlý.

Výrobce nemůže být činěn zodpovědným za škody, které vznikly v důsledku nerespektování bezpečnostních podmínek a varovných upozornění.

Aktivní ochrana životního prostředí

Likvidace obalového materiálu

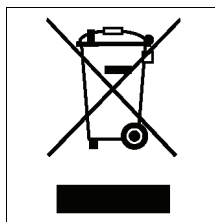
Obal chrání přístroj proti poškození během přepravy. Obalové materiály byly voleny s přihlédnutím k hlediskům ochrany životního prostředí a k možnostem jejich likvidace a jsou tedy recyklovatelné.

Vrácení obalového materiálu do materiálového cyklu šetří suroviny a snižuje množství odpadů.

Likvidace starého přístroje

Staré elektrické a elektronické přístroje obsahují často ještě cenné suroviny. Obsahují ale také škodlivé látky, které byly zapotřebí pro jejich funkčnost a bezpečnost.

V komunálním odpadu nebo při špatné manipulaci mohou poškodovat lidské zdraví a životní prostředí. Váš starý přístroj proto v žádném případě nedávejte do komunálního odpadu.



Pro likvidaci starých elektrických a elektronických přístrojů využijte sběrné místo zřízené k tomuto účelu Vaší obcí.

Postarejte se prosím o to, aby byl vyřazený přístroj až do doby odvezení uložen mimo dosah dětí.

Před prvním použitím

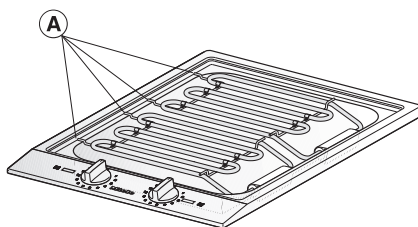
Na předepsané místo v kapitole "Typový štítek" nalepte typový štítek, jenž je součástí přiložených podkladů.

První čištění

- ❑ Odstraňte obal **A** z topného tělesa a případnou ochrannou fólii.
- ❑ Vyčistěte vanu grilu a rošt horkou vodou s trochou prostředku na ruční mytí nádobí a obě části následně důkladně osušte. (viz kapitola "Čištění a ošetřování").
- ❑ Ostatní části utřete vlhkým hadříkem a vysušte.

Kovové součásti jsou nakonzervovány ochranným prostředkem. Proto dochází při prvním rozeřtání přechodně k tvorbě zápachu.

Tvorba zápachu a eventuální kouř po nějakém čase zmizí a neznamenají špatné zapojení nebo závadu na přístroji.



Obsluha

Tabulka pro grilování

Uvedené časy jsou orientační a platí pro grilování na stupni 9-12 na předehřátém grilu. Doba grilování závisí na druhu a velikosti potraviny. Nižší stupně výkonu se používají pro udržování teploty pokrmu.

Grilovaný pokrm	Doba grilování v minutách
Maso a klobásy	
Bílá klobása	6 – 8
Steak	4 – 10
Karbanátky	12 – 16
Kuřecí stehno	16 – 18
Jehněčí kotleta	4 – 8
Játra	3 – 6
Krůtí řízek	8 – 10
Šašlik	14 – 18
Řízek	8 – 12
Žebra	15 – 20
T-Bone steak	10 – 20
Ryba / plody moře	
Pstruh	12 – 16
Krevety	2 – 4
Steak z lososa	10 – 12
Makrela	10 – 12
Steak z tuňáka	6 - 8

Grilovaný pokrm	Doba grilování v minutách
Zelenina	
Lilek	6 – 8
Brambory v alobalu, předvařené	10 – 20
Zeleninové špízy	5 – 6
Kukuřice, předvařená	5 – 8
Proužky papriky	2 – 3
Půlky rajčat	2 – 4
Ovoce	
Plátky ananasu	2 – 3
Plátky jablek	2 – 3
Ostatní	
Topinka	2 – 3
Tofu	4 – 6

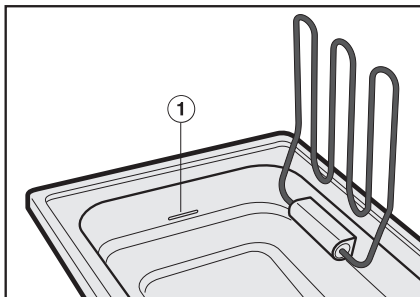
Obsluha

Před grilováním

Gril můžete používat s lávovými kameny nebo i bez nich. Bez lávových kamenů zůstává díky stoupající vodní páře grilovaný pokrm obzvlášť šťavnatý. S lávovými kameny je zase aroma z grilování díky vznikajícímu kouři z odkapávajícího tuku obzvlášť intenzivní.

- Zkontrolujte, zda je uzavřen vypouštěcí kohoutek.
- Sundejte rošt, odklopte topné těleso a případně vyjměte nádobu na lávové kameny z vany grilu.

CS 1312



- Naplňte vanu grilu
 - pro grilování **bez lávových kamenů** až po rysku ① ca 2,5 l vody.
 - pro grilování **s lávovými kameny** až po rysku ca 1,2 l vody.
- Nasadte případně naplněnou nádobu na lávové kameny do vany grilu.
- Sklopte topné těleso zpět dolů a položte na něj rošt.

CS 1322

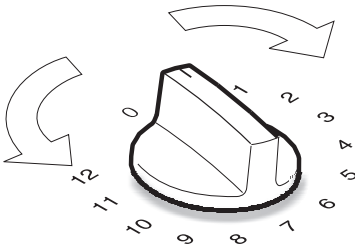
- Naplňte vanu grilu
 - pro grilování **bez lávových kamenů** až po rysku ① ca 4,0 l vody.
 - pro grilování **s lávovými kameny** až po rysku ca 1,8 l vody.
- Nasadte případně naplněnou nádobu na lávové kameny do vany grilu.
- Sklopte topné těleso zpět dolů a položte na něj rošt.

Zapnutí a vypnutí

Gril má 2 topná tělesa, která mohou být samostatně zapínána a regulována. Při větším množství potravin můžete použít celou plochu grilu. U malého množství potravin můžete např. vpředu grilovat a vzadu udržovat teplotu pokrmu za pomoci výkonu 3-4.

Topná tělesa se dají otočením příslušného knoflíku doleva nebo doprava zapnout a vypnout.

Po zapnutí se rozsvítí provozní kontrolka I. Po vypnutí grilu zhasne.



Grilování

Při grilování dbejte především na to, aby byla vždy v grilovací nádobě voda. V případě potřeby vodu dolijte.

V žádném případě nepoužívejte grilovací misky, nádobí apod. a rošt nikdy nezakrývejte (např. alobalem)! Kvůli nadměrnému nahromadění tepla může dojít k poškození roštu.

- ❑ Otočte jedním nebo oběma ovládacími knoflíky na stupeň výkonu "12". Po dobu 10 minut předehřejte gril s položeným roštěm.

Dbejte na to, aby bylo označení ovládacího knoflíku přímo na "12".

- ❑ Nastavte požadovaný stupeň výkonu.
- ❑ Během grilování grilovaný pokrm několikrát otočte.

Obsluha

Tipy pro grilování

- Vlhké maso osušte kuchyňským ubrouskem, aby se zabránilo rozstříkování.
- Maso osolte teprve po grilování, jinak vyschne.
- Doporučujeme maso předem naložit. Bude pak chutnat obzvlášť aromaticky.
- Nenaložené maso před grilováním potřete olejem. Používejte pouze oleje, které lze zahřívat na vysoké teploty.
- Dobu grilování brambor v alobalu nebo kukuřice můžete zkrátit a to tak, že brambory podle velikosti 15-40 minut předvaříte a kukuřici předvaříte ca 10-15 minut.

Po grilování

- Přístroj vypněte.
- Přístroj po vychladnutí vyčistěte po každém použití (viz kapitola "Čištění a ošetřování").
- Speciálně po grilování s lávovými kameny zkontrolujte vzhled lávových kamenů. Jsou-li tmavé, jsou nasáklé tukem a je třeba je vyčistit příp. vyměnit (viz kapitola "Čištění a ošetřování").

Ochrana proti přehřátí

Je-li ve vaně grilu příliš málo vody, ochrana proti přehřátí automaticky vypne přístroj.


- Dolijte studenou vodu.

Jakmile přístroj vychladne a topné těleso se znovu zapne, můžete pokračovat v grilování.

Bezpečnostní vypínání

Bezpečnostní vypínání se stará o to, aby docházelo k ohřevu topného tělesa pouze tehdy, je-li těleso sklopeno dolů.

Čištění a ošetřování

 K čištění nepoužívejte napařovací čisticí přístroj. Pára se může dostat k částem pod napětím a způsobit tak zkrat.

Přístroj čistěte pravidelně, nejlépe po každém použití. Předtím nechte přístroj dostatečně vychladnout. Po každém vlhkém čištění vyčistěte přístroj dosucha. Tím zabráníte usazeninám vodního kamene.

Prostředky na drhnutí jako např. písek nebo houbičky s drsným povrchem se smí používat pouze k čištění topného tělesa.

Aby se zabránilo poškození povrchu, nepoužívejte při čištění žádné:

- čisticí prostředky obsahující sodu, čpavek, kyseliny a chlór,
- čisticí prostředky na odstranění vodního kamene,
- prostředky na drhnutí (prášek na drhnutí, tekutý písek),
- čisticí prostředky obsahující rozpouštědla,
- čisticí prostředky na nerez,
- čisticí prostředky do myček na nádobí,
- sprejů na čištění pečicích trub,
- čisticí prostředky na sklo,
- drsné houbičky a kartáče, např. houbičky na hrnce,
- ostré žiletkové škrabky!

Nerez

Pro čištění nejsou vhodné prostředky na drhnutí určené pro nerezové povrchy.

Aby se zabránilo rychlému opětovnému znečištění, doporučujeme použít ošetrující prostředek na nerezové povrchy (viz kapitola "Příslušenství k dokoupení").

Naneste tento prostředek pomocí jemného hadříku rovnoměrně a úsporně na povrch.

V oblasti potisku nepoužívejte žádný prostředek na nerezové povrchy. Potisk se smaže. Tuto část vyčistěte jemnou houbičkou s trochou mycího prostředku na nádobí a teplou vodou.

Rošt a nádoba na lávové kameny

Rošt a nádobu na lávové kameny čistíte po každém použití horkou vodou s prostředkem na mytí nádobí. Pokud je rošt silně znečištěn, nejprve jej předem namočte a nečistoty odstraňte kartáčkem.

Silnější znečištění nádoby na lávové kameny odstraňte pomocí drsnější houbičky a prostředku na čištění sklokeramických nebo nerezových povrchů. Nakonec nechejte rošt a lávové kameny dostatečně vyschnout.

V žádném případě nepoužívejte na nádobu pro lávové kameny ošetrující prostředek na nerezové povrchy!

Topné těleso

Zbytky z grilování na topném tělese odstraníte nejlépe pomocí kartáčku na čištění.

Lávové kameny

Lávové kameny čistěte pravidelně.

Kameny dejte do nádoby s horkou vodou a trochou prostředku na mytí nádobí a nechejte je krátce odmočit. Kameny několikrát zamíchejte, mýdlový roztok vylijte a kameny ještě dvakrát až třikrát opláchněte ve studené vodě. Na závěr kameny položte na dostatečně velkou utěrku, aby uschly.

Čištěním se na lávových kamelech uvolňuje opotřebená vrstva. Opotřebením lávových kamenů je závislé na tom, jak často se kameny používají a na době trvání použití.

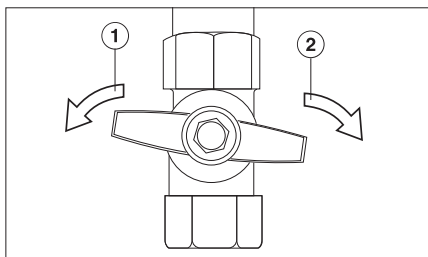
Pokud se množství kamenů v nádobě na lávové kameny snížilo o polovinu, musíte je doplnit.

Čištění a ošetřování

Vana grilu

Vanu grilu čistíte po každém použití!

- ❑ Počkejte, až znečištěná voda po grilování vychladne.
- ❑ Poté ji vypusťte do dostatečně velké nádoby postavené pod vypouštěcí kohoutek.



- ❑ Otevřete vypouštěcí kohoutek na spodní straně přístroje tím, že jím otočíte **doleva** ①.
- ❑ Po vypuštění vody kohoutek znovu zavřete tak, že otočíte kohoutek **doprava** ② až na doraz.
- ❑ Vanu grilu napustěte horkou vodou s prostředkem na mytí nádobí a důkladně ji vyčistěte. Při silném znečištění doporučujeme použití drsnější houbičky a čistícího prostředku na sklokeramické a nerezové povrchy.
- ❑ Mycí roztok vypusťte, vanu znovu vypláchněte horkou vodou a následně ji vytřete do sucha.

V žádném případě nepoužívejte na grilovací nádobu čisticí prostředek na nerez!

Dbejte na to, aby spodní část přístroje byla kvůli vypouštění vody vždy přístupná.

Dbejte na to, aby byla voda před vypouštěním studená (vychladlá). Jinak hrozí nebezpečí popálení!

Opravy na elektrospotřebičích smí provádět pouze kvalifikovaný odborník-elektrikář. Neodborně provedené opravy mohou pro uživatele představovat velké nebezpečí.

Co udělat, když ...

... přístroj po zapnutí nezačne vyhřívat?

Zkontrolujte, zda

- se neaktivovala ochrana proti přehřátí. Postupujte tak, jak je popsáno v kapitole "Ochrana proti přehřátí".
- nejsou vypnuty pojistky domovní instalace. Případně informujte elektrikáře nebo servisní službu.

... přístroj při přehřátí na stupeň výkonu "12" není po 10 minutách ještě tak horký, že se potraviny negrilují?

Zkontrolujte, zda označení na ovládacím knoflíku směřuje přesně na stupeň výkonu "12". Mezi "12" a "0" hřeje gril na snížený výkon.

Příslušenství k dokoupení

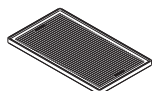
Miele nabízí široký sortiment příslušenství, které je optimálně sladěno s našimi přístroji. Produkty pro ošetření jsou sladěny na příslušné přístroje.

Tyto a mnoho dalších produktů si můžete objednat přes internet:



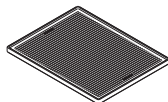
Tyto produkty si můžete také zakoupit i u servisní služby Miele.

Grilovací deska CSGP 1300



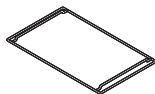
Litinová grilovací deska na položení s hladkou a žebrovanou stranou, pro CS 1312

Grilovací deska CSGP 1400

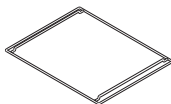


Litinová grilovací deska na položení s hladkou a žebrovanou stranou, pro CS 1322

Drátěný stojánek pro grilovací desku CSGP1300

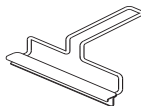


Drátěný stojánek pro grilovací desku CSGP1400



Příslušenství k dokoupení

Rukojeť



Lávové kameny

Čisticí a ošetřující přípravky

Čisticí prostředek na sklokeramické a nerezové povrchy 250 ml



Odstraňuje lehké zabarvení napařovacích nádob.

Ošetřující prostředek na nerezové povrchy 250 ml



Pro snadné odstranění zaschlých kapek vody, skvrn a otisků prstů.
Zabraňuje rychlému obnovení znečištění.

Univerzální utěrka z mikrovlákna



Utěrkou z mikrovlákna se dají snadno odstranit lehké nečistoty a otisky prstů.

Bezpečnostní pokyny pro vestavbu

Aby bylo zabráněno škodám na přístroji, provádějte vestavbu přístroje teprve po montáži horních skříněk a odsávače par.

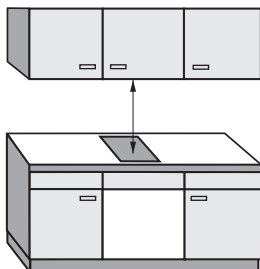
- ▶ Dýhy na pracovní desce musí být přilepeny lepidlem odolným proti vysokým teplotám (100°C), aby nedošlo k jejich odlepení nebo deformaci. Lemovací lišty na pracovní desce musí být rovněž odolné proti vysokým teplotám.
- ▶ Tento gril nesmí být používán na nestabilních místech (např. na lodi).
- ▶ Přístroje CS 1312 (gril) a CS 1322 (gril) nesmí být zabudovány hned vedle CS 1421 (salamandr). Mezi grilem a salamandrem musí být dodržena minimální vzdálenost 150 mm.
- ▶ Musí být zajištěno, aby přípojný elektrický kabel přístroje nepřišel po montáži do styku s horkými částmi přístroje a aby nebyl vystaven mechanickému zatížení. Přípojný kabel by se mohl poškodit.

- ▶ Je třeba pečlivě dodržovat bezpečnostní odstupy uvedené na následujících stránkách.
- ▶ Nepoužívejte žádné těsnicí hmoty, jen pokud je to výslovně vyžadováno. Těsnicí proužek přístroje zajišťuje dostatečné utěsnění k pracovní desce (viz kapitola "Těsnění").

Všechny rozměry jsou uvedeny v milimetrech (mm).

Bezpečnostní pokyny pro vestavbu

Bezpečnostní vzdálenost nad přístrojem



Mezi přístrojem a odsávačem umístěným nad přístrojem je třeba dodržet bezpečnostní vzdálenost udanou výrobcem.

Není-li tento údaj k dispozici, musí být tato vzdálenost u snadno vznětlivých materiálů min. 760 mm.

Pokud je v návodu k montáži / obsluze u odsávače par uvedeno několik bezpečnostních odstupů pro různé přístroje, např. Wok hořák, případně elektrickou varnou desku, zvolte prosím ten největší z nich.

Bezpečnostní pokyny pro vestavbu

Bezpečnostní vzdálenost vedle přístroje

Při zabudování přístroje se smí na jedné boční straně a na zadní straně nacházet libovolně vysoké stěny nábytku nebo zdi, na druhé boční straně nesmí být žádný nábytek nebo přístroj vyšší než pečicí deska (viz obr.).

Z důvodu vyzařování teplot je nutné dodržovat minimální bezpečnostní vzdálenost **50 mm** od výřezu v pracovní desce k zadní stěně.

Mezi výřezem v pracovní desce a okolním nábytkem např. vysokou skříní vpravo a vlevo je nutné dodržovat bezpečnostní vzdálenost ①

40 mm u CS 1212
CS 1221
CS 1234/CS 1234-1
CS 1223

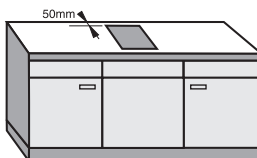
50 mm u CS 1112
CS 1122
CS 1134
CS 1326
CS 1411

100 mm u CS 1012

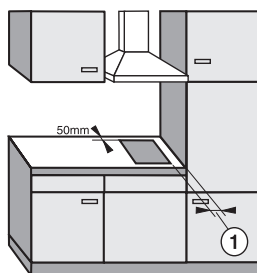
150 mm u CS 1421
CS 1312
CS 1322

200 mm u CS 1034

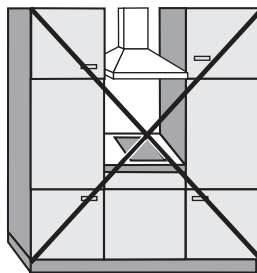
250 mm u CS 1011
CS 1021



velmi vhodné!



Nevhodné!



není dovoleno!

Bezpečnostní pokyny pro vestavbu

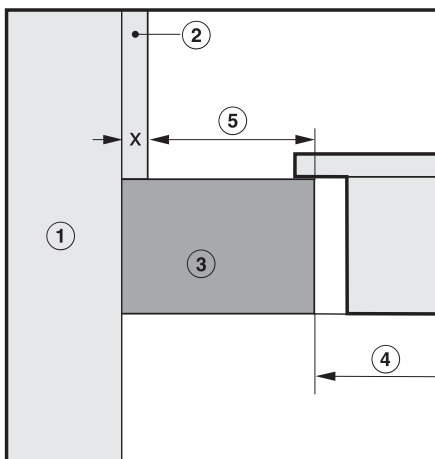
Bezpečnostní vzdálenost k obložení výklenku

Pokud bude obložen výklenek, je nutné zachovat minimální vzdálenost mezi výřezem v pracovní desce a obložení, jelikož vysoké teploty mohou změnit nebo poškodit materiál obložení.

U obložení **z hořlavých** materiálů (např. dřevo) musí být dodržena minimální vzdálenost 50 mm ⑤ mezi výřezem v pracovní desce a obložení výklenku.

Pro obložení **z nehořlavých** materiálů (např. kov, přírodní kámen, keramické obklady) je minimální vzdálenost ⑤ mezi výřezem v pracovní desce a obložení výklenku 50 mm minus tloušťka obložení.

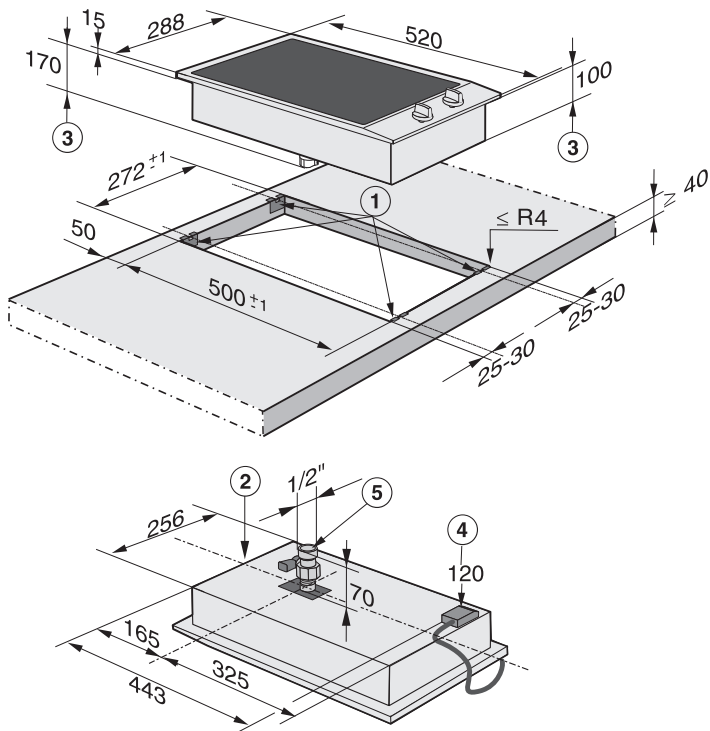
Příklad: Tloušťka obložení výklenku 15 mm
50 mm - 15 mm = minimální vzdálenost 35 mm



- ① zed'
- ② obložení výklenku
rozměr x = tloušťka obložení
- ③ pracovní deska
- ④ výřez v pracovní desce
- ⑤ minimální vzdálenost
u **hořlavých** materiálů 50 mm
u **nehořlavých materiálů** 50 mm - rozměr x

Rozměry přístroje a výřezu

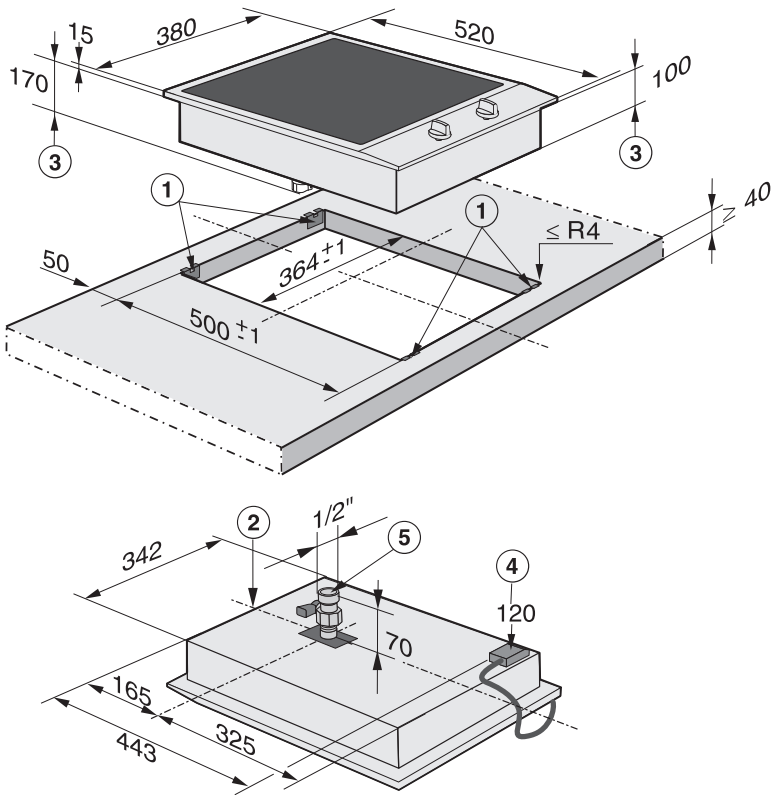
CS 1312



- ① upevňovací úhelník
- ② vpředu
- ③ vestavná výška
- ④ svorkovnice s přípojným kabelem, $d = 2000$ mm
- ⑤ vypouštěcí kohoutek

Rozměry přístroje a výřezu

CS 1322



- ① upevňovací úhelník
- ② vpředu
- ③ vestavná výška
- ④ svorkovnice s přípojným kabelem, d = 2000 mm
- ⑤ vypouštěcí kohoutek

Příprava pracovní desky

- ❑ Zhotovte výřez v pracovní desce pro jeden nebo více přístrojů dle rozměrového nákresu.
Prosím, dodržte při tom **minimální vzdálenost k zadní stěně** a vpravo nebo vlevo **k boční stěně**.
Viz také kapitola "Bezpečnostní pokyny k vestavbě".
- ❑ Řezné plochy u dřevěných pracovních desek by měly být natřeny speciálním lakem, silikonovým kaučukem nebo pryskyřicí, aby se zabránilo nabobtnání způsobené vlhkostí. Použité materiály musí být odolné vůči vysokým teplotám.

Zjistí-li se při vestavbě, že těsnění rámu v rozích správně nedosedá k pracovní desce, může se rohový rádius, $\leq R4$, opatrně upravit pomocí přímočaré pily.

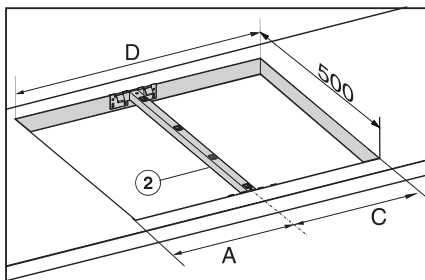
Zabudování několika přístrojů

Při zabudování více než jednoho přístroje musí být mezi jednotlivými přístroji namontována spojovací lišta ②.

Viz kapitola "Přípevnění pérových vorek a spojovacích lišt".

Výřez v pracovní desce

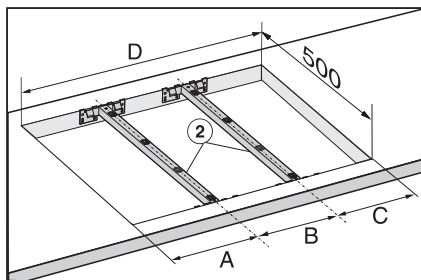
- dva přístroje



Při zabudování **dvou přístrojů** se šířka výřezu v pracovní desce D skládá z rozměrů A a C.

Výřez v pracovní desce

- tři přístroje



Při zabudování **tří přístrojů** se šířka výřezu v pracovní desce D skládá z rozměrů A a B a C.

A = šířka přístroje (288 mm a/nebo 380 mm a/nebo 576 mm) **minus 8 mm**

B = šířka přístroje (288 mm a/nebo 380 mm a/nebo 576 mm)

C = přístroje (288 mm a/nebo 380 mm a/nebo 576 mm) **minus 8 mm**

D = šířka výřezu v pracovní desce

Při zabudování **více než tří přístrojů** je nutné přičíst pro každý další přístroj k rozměrům A a B a C příslušnou šířku přístroje B (288 mm nebo 380 mm nebo 576 mm).

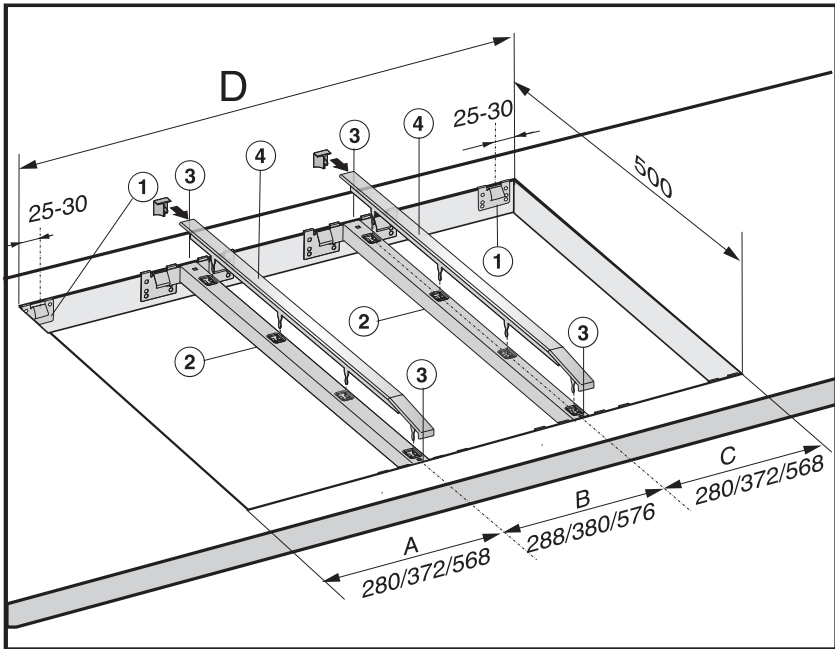
Zabudování několika přístrojů

Příklady výpočtu pro výřez v pracovní desce při zabudování tří přístrojů

A šířka přístroje minus 8	B šířka přístroje	C šířka přístroje minus 8	D výřez v pracovní desce
280	288	280	848
280	380	372	1032
280	576	568	1424
372	288	280	940
372	380	372	1124
372	576	568	1516
568	288	280	1136
568	380	372	1320
568	-	568	1136

Všechny rozměry v mm.

Zabudování několika přístrojů



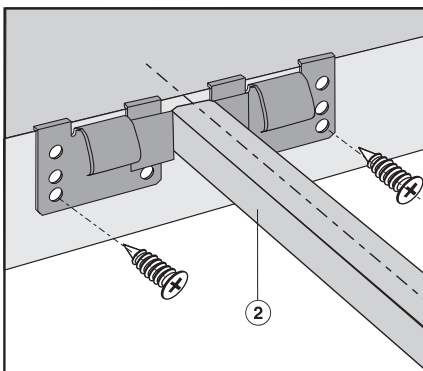
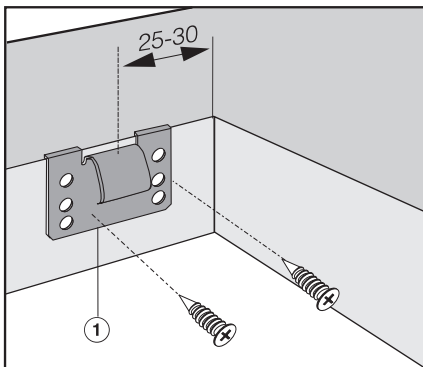
- ① pérové svorky
- ② spojovací lišty
- ③ meziprostor mezi lištou a pracovní deskou
- ④ kryt

Výřez pracovní desky a upevnění spojovacích lišt ② a svorek ① pro 3 přístroje jsou znázorněny na obrázku.

Pro každý další přístroj je nutná další spojovací lišta. Pozice pro upevnění další lišty je závislá na šířce přístroje **B** (288 mm / 380 mm / 576 mm).

Přípevnění pérových svorek a spojovacích lišt

Pracovní desky ze dřeva

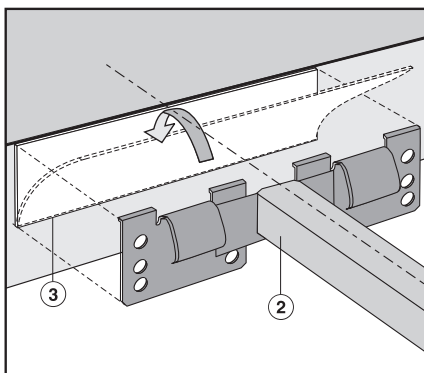
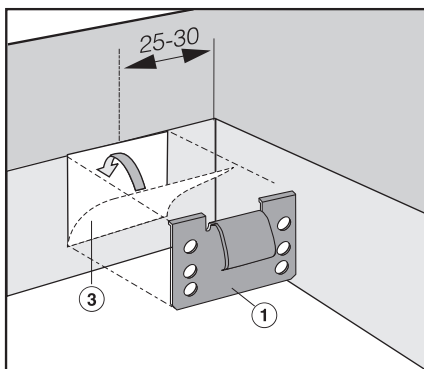


- ❑ Přiložené pérové svorky ① a spojovací lišty ② přiložte na označená místa tak, jak je znázorněno na obrázku na horním okraji výřezu.
- ❑ Přišroubujte pomocí přiložených šroubů 3,5 x 25 mm.

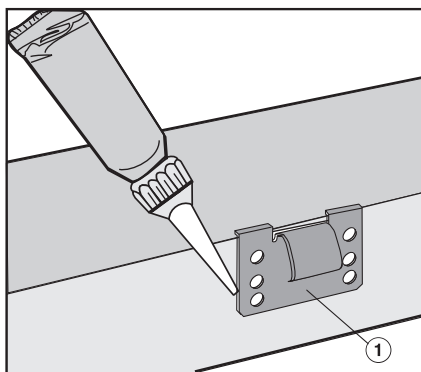
Přípevnění pérových svorek a spojovacích lišt

Pracovní desky z přírodního kamene

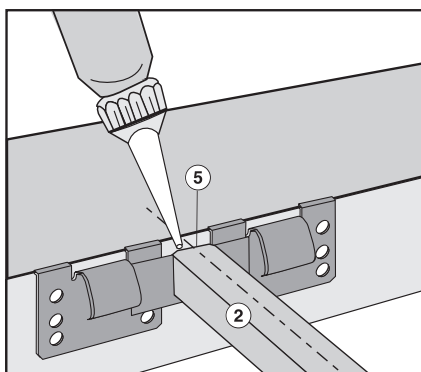
U žulových pracovních desek nejsou šrouby potřeba.



- ❑ Pérové svorky ① musí být připevněny silnou ②, oboustranně lepicí páskou ③.



- ❑ Okraje a spodní část pérových svorek ① a spojovací lišty ② přilepte silikonem.

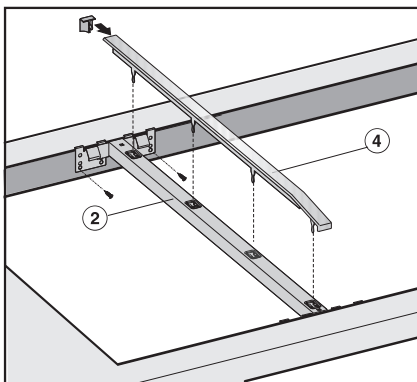


- ❑ Meziprostor ⑤ mezi lištou a pracovní deskou vyplňte silikonem.

Usazení přístroje

- ❑ Přípojný elektrický kabel přístroje protáhněte dolů výřezem.
- ❑ Nejprve položte přední část přístroje do výřezu v pracovní desce.
- ❑ Oběma rukama zatlačte přístroj rovnoměrně směrem dolů, až viditelně zaskočí. Přitom dbejte na to, aby těsnění přístroje dosedalo na pracovní desku. Jen tak je zaručeno řádné těsnění po celém obvodu. **Nepoužívejte spárovací prostředek!**
- ❑ Posouvejte vestavěný přístroj na stranu, dokud nevidíte podélné otvory spojovací lišty.
- ❑ Uložte další přístroj do výřezu v pracovní desce, přičemž začněte jeho přední stranou.
- ❑ Přístroj / přístroje připojte k elektrické síti (viz kapitola "Elektrické připojení").
- ❑ Zkontrolujte funkci přístroje / přístrojů.

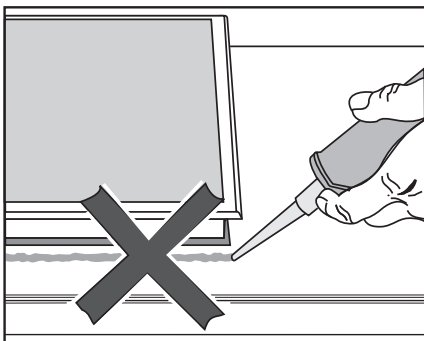
Vyzvednutí přístroje je možné se speciálním nářadím. Přístroj můžete vytlačit i zespodu. Myslete na to, že nejprve je nutné vytlačit nahoru zadní část.



- ❑ Nasadte utěšňovací profil ④ do podélných otvorů spojovací lišty ②.

Všeobecné pokyny pro vestavbu

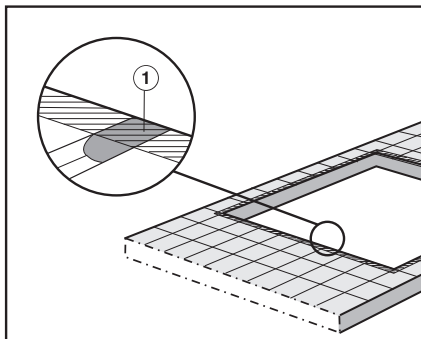
Těsnění mezi přístrojem a pracovní deskou



Těsnicí páska pod okrajem horní části přístroje zajišťuje dostatečné utěsnění k pracovní desce.

Žádném případě se nesmí mezi rám horní části přístroje a pracovní desku dostat spárovací prostředek (např. silikon)! Jinak je ztížena demontáž v případě servisního zásahu, může se poškodit rám a pracovní deska.

Obkládaná pracovní plocha



Spáry ① a šrafovaná oblast pod úložnou plochou přístroje musí být hladké a rovné, aby rám dosedal rovnoměrně a těsnicí páska pod okrajem horní části přístroje zajišťovala dostatečné utěsnění k pracovní desce.

Elektrické připojení

Doporučuje se přístroj zapojit do elektrické sítě přes elektrickou zásuvku. Tím se zjednodušuje údržba přístroje.

Dbejte na to, aby byly zásuvka po zabudování přístroje přístupná.

Nebude-li se přístroj zapojovat do elektrické zásuvky, pověřte připojením kvalifikovaného odborníka-elektrikáře, který zná a dodržuje platné státní předpisy a dodatečné předpisy místního dodavatele elektrické energie.

Není-li zásuvka přístupná nebo je-li plánováno pevné připojení, musí být na straně instalace pro každý vodič k dispozici rozpojovací zařízení. Jako rozpojovací zařízení lze použít spínače se vzdáleností mezi kontakty min. 3 mm. Patří sem jističe, pojistky a ochrany.

Potřebné údaje pro připojení naleznete na **typovém štítku**. Tyto údaje musí být shodné s parametry elektrické sítě.

Výrobce nemůže být činěn odpovědným za škody, které vznikly v důsledku chybějícího nebo přerušeného ochranného vodiče (např. při úrazu elektrickým proudem).

Výrobce upozorňuje na to, že nepřebírá záruku za jakékoli škody způsobené neodbornou vestavbou nebo špatným připojením.

Po zabudování přístroje musí být zaručeno, že nemůžete přijít do styku s elektricky vodivými částmi přístroje.

Celkový výkon:

viz typový štítek

Připojení a jištění

Napětí AC 230 V / 50 Hz

Ochranný přepětový jistič 16 A

Spouštěcí charakteristika typu B nebo C

Proudová ochrana:

Pro zvýšení bezpečnosti se doporučuje předřazení proudového spínače se spouštěcím proudem 30 mA.

Připojení, instalace a bezpečnostní opatření musí být v souladu s příslušnými normami: ČSN EN 60 335.

Odpojení od elektrické sítě

Mají-li být elektrické obvody přístroje odpojeny od elektrické sítě, postupujte v závislosti na typu instalace v rozvaděči následovně:

- **tavné pojistky**
pojistky zcela vyšroubujte z objímek nebo:
- **šroubovací pojistkové automaty**
stisknout kontrolní tlačítko (červené), až vyskočí střední tlačítko (černé) nebo:
- **vestavné pojistkové automaty** (jistice, min. typ B nebo C !):
Páčku přepnout z polohy 1 (Zap.) do polohy 0 (Vyp.) nebo:
- **proudové ochrany**
Hlavní spínač přepnout z polohy 1 (Zap.) do polohy 0 (Vyp.) nebo stisknout kontrolní tlačítko.

Síť je potřeba po odpojení zajistit proti opětovnému zapnutí.

Výměna přípojného kabelu

Při výměně elektrického přípojného kabelu se smí použít pouze speciální kabel typu CYSY (s PVC izolací), který je k dostání u výrobce nebo servisní služby.

Elektrický přípojný kabel smí vyměnit pouze výrobce přístroje, výrobcem autorizovaná servisní služba nebo kvalifikovaný odborník-elektrikář.

Potřebné údaje pro připojení naleznete na typovém štítku.

Servisní služba, typový štítek

Vyskytne-li se závada, kterou nemůžete sami odstranit, informujte:

- svého prodejce Miele

nebo

- servisní službu Miele v Brně,
tel.: 543 553 134-5 nebo
zelená linka: 800 169 431.

Servisní služba bude potřebovat typ a číslo Vašeho přístroje.

Tyto informace se nachází na přiloženém typovém štítku.

Na toto místo nalepte typový štítek. Dejte pozor, aby souhlasilo typové označení s údaji na titulní straně tohoto návodu k použití.



Záruční doba

Záruční doba činí 2 roky.

Miele

Miele & Cie. KG
Carl-Miele-Straße 29
33332 Gütersloh
Německo

Miele spol. s r.o.
Holandská 4, 639 00 Brno
Tel.: 543 553 111
Fax: 543 553 119
Servis-tel.: 543 553 134-5
Servis-fax: 543 553 139
E-mail: info@miele.cz
Internet: www.miele.cz

**Servisní služba Miele
příjem servisních zakázek**

zelená linka

800 169 431

Změny vyhrazeny (CS 1312, 1322) / 3811.

M.-Nr. 07 192 510 / 00

CE