

Návod k obsluze a montáži

Mraznička



Před umístěním, instalací a uvedením přístroje do provozu si **bezpodmínečně** přečtěte tento návod k obsluze a montáži. Ochráníte tak sebe a zabráníte škodám na přístroji.

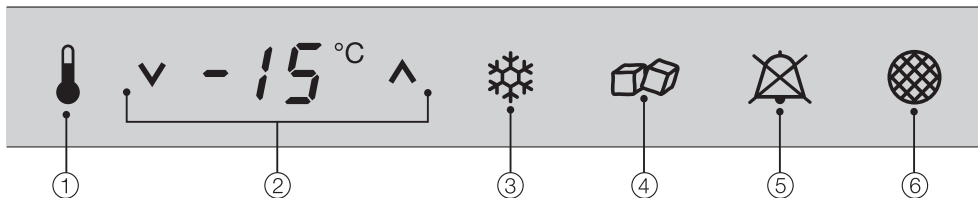
Obsah

Popis přístroje	5
Váš příspěvek k ochraně životního prostředí	7
Bezpečnostní pokyny a varovná upozornění	8
Jak můžete šetřit energii?	17
Zapnutí a vypnutí přístroje	19
Zapnutí přístroje	19
Obsluha přístroje	19
Vypnutí přístroje	20
Další nastavení	20
Při delší nepřítomnosti	22
Správná teplota	23
Nastavení teploty	23
Možné nastavené hodnoty teploty	24
Volba jednotky teploty (Celsius/Fahrenheit)	24
Ukazatel teploty	25
Teplotní alarm a alarm dvířek	26
Používání funkce SuperFrost	28
Uspořádání vnitřního prostoru	29
Přemístění odkládacích ploch	29
Odkládací plocha nad výrobníkem kostek ledu	29
Přemístění úložných polic	29
Mrazicí koše	30
Zmrazování a uchovávání	31
Mrazicí kapacita	31
Co se stane při zmrazení čerstvých potravin?	31
Uchovávání hotových hluboce zmrazených jídel	31
Jak potraviny zmrazíte sami	32
Rozmrazování potravin	33
Rychlé chlazení nápojů	33
Výroba kostek ledu	34
Automatické odmrazování	36
Čištění a ošetřování	37
Před čištěním	37
Vnitřní prostor, příslušenství	37
Zásobník na kostky ledu	38
Větrací a odvětrávací profily	39
Těsnění dvířek	39

Co udělat, když . . . ?	40
Vodní filtr	45
Indikátor výměny vodního filtru	45
Výměna vodního filtru	46
Potvrzení výměny vodního filtru	47
Používání externího vodního filtru	47
Příčiny hluků	48
Servisní služba a záruka	49
Záruční doba a záruční podmínky	49
Informace pro zkušební ústavy	50
Pevné připojení vody	51
Upozornění k pevnému připojení vody	51
Příprava pevného připojení vody	52
Montáž nerezové hadice na přístroji	54
Elektrické připojení	55
Montážní pokyny	56
Místo instalace	56
Klimatická třída	56
Podlaha výklenku	58
Směr otvírání dvířek	58
Nábytek/vestavby	58
Větrání a odvětrávání	58
Umístění side-by-side	59
Rozměry dvířek přístroje (úhel otevření 115°)	60
Rozměry pro vestavbu	61
Instalace elektrického připojení a pevného připojení vody	62
Rozměry nábytkových čel	62
Vestavba přístroje	63
Potřebné nářadí a příslušenství	63
Hmotnost nábytkového čela	64
Vestavba do dělicí stěny místnosti	64
Na konci kuchyňské linky	64
Vyrovnění výklenku pro vestavbu	65
Kontrola výklenku pro vestavbu	65
Před vestavbou	65
Příprava výklenku pro vestavbu	66
Montážní materiál	66
Pojistka proti převrácení	67

Obsah

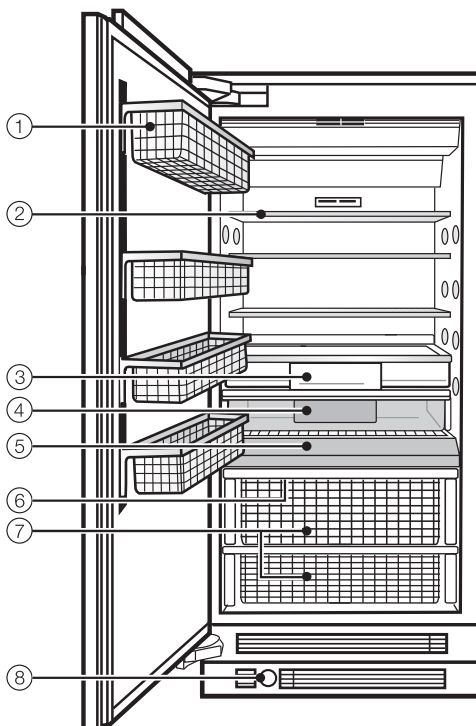
Alternativní připevnění pojistky proti převrácení	68
Zasunutí přístroje do výklenku	69
Vyrovnání přístroje	70
Upevnění přístroje ve výklenku	71
Příprava montáže nábytkového čela	73
Připevnění a vyrovnání nábytkového čela.	75
Upevnění krytů	76
Připevnění lišty soklu	77
Připevnění oddělovače vzduchu	78
Adresa	79



- ① vstupní tlačítko
- ② nastavení teploty
(V pro chladnější; ^ pro teplejší)
- ③ zapnutí/vypnutí funkce SuperFrost
- ④ zapnutí/vypnutí
výrobníku kostek ledu
- ⑤ vypnutí alarmu teploty příp. alarmu
dvířek (zobrazuje se jen při alarmu
teploty příp. dvířek)
- ⑥ výzva k výměně vodního filtru

Popis přístroje

- ① úložná police
- ② odkládací plocha
- ③ výrobník kostek ledu
- ④ zásobník na kostky ledu
- ⑤ ovládací panel
- ⑥ kolébkový spínač pro zapínání a vypínání celého přístroje
- ⑦ mrazicí koše
- ⑧ vodní filtr



Váš příspěvek k ochraně životního prostředí

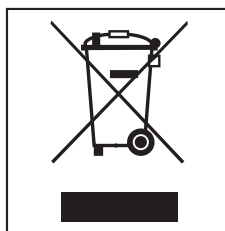
Likvidace přepravního obalu

Obal chrání přístroj před poškozením během přepravy. Obalové materiály byly zvoleny s přihlédnutím k aspektům ochrany životního prostředí a k možnostem jejich likvidace, a jsou tedy recyklovatelné.

Vrácení obalů do materiálového cyklu šetří suroviny a snižuje množství odpadů. Váš specializovaný prodejce odebere obal zpět.

Likvidace starého přístroje

Staré elektrické a elektronické přístroje obsahují často ještě cenné materiály. Obsahují ale také škodlivé látky, které byly zapotřebí pro jejich funkčnost a bezpečnost. V komunálním odpadu nebo při špatné manipulaci mohou poškozovat lidské zdraví a životní prostředí. Svůj starý přístroj proto v žádném případě nedávejte do komunálního odpadu.



Pro likvidaci starých elektrických a elektronických přístrojů využijte sběrné místo zřízené k tomuto účelu Vaší obcí.

Dbejte na to, aby se až do odvozu k odborné, ekologické likvidaci nepoškodila potrubí Vaší mrazničky. Tak je zajištěno, že chladivo obsažené v chladicím okruhu a olej nacházející se v kompresoru neuniknou do životního prostředí.

Postarejte se prosím o to, aby byl Váš starý přístroj až do odvozu bezpečně uložen tak, aby k němu neměly přístup děti. O tom Vás informuje tento návod k obsluze v kapitole "Bezpečnostní pokyny a varovná upozornění".

Bezpečnostní pokyny a varovná upozornění

Tento přístroj odpovídá předepsaným bezpečnostním předpisům. Při neodborném používání však může dojít k poranění osob a vzniku věcných škod.

Před uvedením přístroje do provozu si pozorně přečtěte návod k obsluze a montáži. Obsahuje důležité pokyny pro montáž, bezpečnost, používání a údržbu. Tím chráníte sebe a zabráníte škodám na přístroji.

Miele neručí za škody způsobené nedbáním těchto pokynů a upozornění.

Návod k obsluze a montáži uschovejte a předejte ho případnému novému majiteli.



Nebezpečí poranění!

Přístroj je velmi těžký a při otevřených dvířkách má tendenci převracet se dopředu. Nechte dvířka přístroje zavřená, dokud přístroj nebude vestavěný a upevněný ve výklenku pro vestavbu podle návodu k obsluze a montáži.

Používání ke stanovenému účelu

▶ Tento přístroj je určen pro používání v domácnosti a podobných prostředích.

Tento přístroj není určen pro používání venku.

▶ Používejte přístroj výhradně v domácnosti k uchovávání zmrazených potravin, k mrazení čerstvých potravin a k přípravě ledu.

Všechny ostatní způsoby používání jsou nepřijatelné.

Bezpečnostní pokyny a varovná upozornění

▶ Příklad: Přístroj není vhodný pro skladování a chlazení medikamentů, krevní plazmy, laboratorních preparátů nebo podobných látek nebo produktů, z nichž vychází směrnice o lékařských výrobcích. Nesprávné použití přístroje může vést k poškození nebo zkažení uskladněných materiálů. Dále přístroj není vhodný pro provoz v oblastech ohroženém výbuchem.

Miele neodpovídá za škody způsobené použitím v rozporu se stanoveným účelem nebo nesprávnou obsluhou.

▶ Osoby, které kvůli svým fyzickým, smyslovým nebo duševním schopnostem nebo kvůli své nezkušenosti nebo neznalosti nejsou schopné přístroj bezpečně obsluhovat, musí být při obsluze pod dozorem.

Tyto osoby smí přístroj používat bez dozoru jen tehdy, pokud jim byla jeho obsluha vysvětlena tak, že ho dokážou obsluhovat bezpečně. Musí být schopné rozpoznat a chápat možná nebezpečí v případě chybné obsluhy.

Děti v domácnosti

▶ Děti mladší osmi let se nesmí samy pohybovat v blízkosti přístroje, ledaže by byly pod stálým dozorem.

▶ Děti starší osmi let smí přístroj používat bez dozoru jen tehdy, když jim byla jeho obsluha vysvětlena tak, že ho dokážou obsluhovat bezpečně. Děti musí být schopné rozpoznat a chápat možná nebezpečí v případě chybné obsluhy.

▶ Děti nesmí přístroj bez dozoru čistit ani na něm provádět údržbu.

▶ Dávejte pozor na děti, které se zdržují v blízkosti přístroje. Nikdy jim nedovolte, aby si s přístrojem hrály.

▶ V oblastech pantů dvířek přístroje hrozí nebezpečí poranění. Zvláště děti se sem bezpodmínečně nesmí přiblížit!

Bezpečnostní pokyny a varovná upozornění

▶ Životu nebezpečné! Uvědomte si prosím, že odstranění přepážky ve velkém mrazicím koši by mohlo svádět děti k tomu, aby si sedaly do koše!

▶ Nebezpečí udušení! Děti by si mohly hrát s obalovým materiálem, např. fólií, mohly by se do ní balit nebo si ji dávat přes hlavu a udusit se. Proto veškerý obalový materiál uchovávejte mimo dosah dětí.

Technická bezpečnost

▶ Chladicí okruh je přezkoušený ohledně těsnosti. Přístroj odpovídá vztažným bezpečnostním předpisům a příslušným směrnici EG.

▶ Tento přístroj obsahuje chladivo izobutan (R600a), přírodní plyn s vysokou snášenlivostí s životním prostředím, avšak hořlavý. Nepoškozuje ozonovou vrstvu a nezhoršuje skleníkový efekt. Použití tohoto ekologického chladiva vedlo k částečnému zvýšení provozních hluků. Kromě provozních hluků kompresoru se mohou v celém chladicím okruhu vyskytnout hluky z proudění. Těmto jevům nelze bohužel zabránit, nemají ale vliv na výkonnost přístroje. Při přepravě a při montáži/umístování přístroje dbejte na to, aby se nepoškodily součásti chladicího okruhu. Vystříklé chladivo může vést k poranění očí!

Při poškozeních:

- se nepřibližujte s otevřeným ohněm nebo zápalnými zdroji,
- odpojte přístroj od elektrické sítě,
- několik minut provětrávejte místnost, v níž stojí přístroj, a
- informujte servisní službu.

Bezpečnostní pokyny a varovná upozornění

- ▶ Čím více chladiva je v přístroji, tím větší musí být místnost, ve které bude přístroj umístěn. Při případném úniku se může v příliš malých místnostech vytvářet hořlavá směs plynu se vzduchem. Na každých 8 g chladiva musí připadat objem místnosti nejméně 1 m³. Množství chladiva je uvedeno na typovém štítku uvnitř přístroje.
- ▶ Připojovací údaje (jištění, frekvence, napětí) uvedené na typovém štítku přístroje musí bezpodmínečně souhlasit s odpovídajícími parametry elektrické sítě, aby se přístroj nepoškodil. Před připojením tyto údaje porovnejte. V případě pochybností se zeptejte kvalifikovaného elektrikáře.
- ▶ Elektrická bezpečnost přístroje je zajištěna jen tehdy, je-li připojen na elektrický systém s ochranným vodičem nainstalovaný podle předpisů. Tento základní bezpečnostní požadavek musí být splněný. V případě pochybností nechte elektrickou instalaci zkontrolovat kvalifikovaným elektrikářem.
- ▶ Když je poškozené připojovací vedení, musí je vyměnit pracovník pověřený společností Miele, aby nebyl uživatel vystaven nebezpečím.
- ▶ Rozbočovací vícenásobné zásuvky a prodlužovací kabely neposkytují nutnou bezpečnost (nebezpečí požáru). Přístroj pomocí nich k elektrické síti nepřipojujte.
- ▶ Když se dostane vlhkost k součástem pod napětím nebo k připojovacímu síťovému vedení, může to vést ke zkratu. Proto přístroj neprovozujte ve vlhku nebo v místě se stříkající vodou (např. garáži, prádelně atd.).
- ▶ Tento přístroj nesmí být provozován na nestabilních místech (např. na lodi).

Bezpečnostní pokyny a varovná upozornění

- ▶ Poškozený přístroj může ohrozit Vaši bezpečnost. Zkontrolujte ho ohledně viditelných poškození. Poškozený přístroj nikdy neuvádějte do provozu.
- ▶ Používejte přístroj jen vestavěný, aby byla zajištěna jeho bezpečná funkce.
- ▶ Při pracích spojených s instalací a údržbou jakož i při opravách musí být přístroj odpojený od elektrické sítě. Odpojený od elektrické sítě je jen tehdy, když:
 - jsou vypnuté jističe elektrické instalace nebo
 - jsou úplně vyšroubované šroubovací pojistky elektrické instalace nebo
 - je odpojené připojovací síťové vedení od elektrické sítě.
U přívodních vedení se síťovou zástrčkou pro jeho odpojení od elektrické sítě natahejte za vedení, nýbrž za zástrčku.
- ▶ Neodborně provedené práce spojené s instalací, údržbou nebo opravami mohou uživatele vystavit značnému nebezpečí. Práce spojené s instalací a údržbou jakož i opravy smí provádět pouze autorizovaní odborníci pověřeni společnostmi Miele.
- ▶ Opravy přístroje smí provádět pouze servisní služba Miele, jinak zaniká nárok na záruku.
- ▶ Pouze u originálních náhradních dílů garantuje společnost Miele, že budou splňovat bezpečnostní požadavky. Vadné součásti nahrazujte jen originálními náhradními díly.
- ▶ Miele neodpovídá za škody vzniklé chybným pevným připojením vody.
- ▶ Připojení k pevné vodovodní síti stejně jako veškeré opravy výrobce kostek ledu smí provádět jen autorizovaní odborníci.

Bezpečnostní pokyny a varovná upozornění

- ▶ Výrobek kostek ledu není vhodný pro připojení na teplou vodu.
- ▶ Pevné připojení vody se nesmí provádět, když je přístroj elektricky připojený.
- ▶ V žádném případě se nedotýkejte pohyblivých součástí vyhazovacího aparátu výrobce kostek ledu nebo topného prvku na výrobníku. Nebezpečí poranění!

Provozní zásady

- ▶ Přístroj je koncipován pro určitou klimatickou třídu (rozsah teplot místnosti), jejíž meze musí být dodrženy. Klimatická třída je uvedena na typovém štítku uvnitř přístroje. Nižší teplota v místnosti vede k delší klidové době kompresoru, takže přístroj nedokáže udržet potřebnou teplotu.
- ▶ Větrací a odvětrávací profily nesmí být přikryty nebo zastavěny. Nebylo by pak zajištěno bezvadné vedení vzduchu. Vzrostla by spotřeba energie a nebylo by možné vyloučit poškození součástí.
- ▶ Pokud v přístroji nebo v dvířkách přístroje skladujete potraviny obsahující tuk nebo olej, dbejte na to, aby se případně vyteklý tuk nebo olej nedostal do styku s plastovými díly přístroje. V plastu by mohly vzniknout trhliny a mohl by popraskat nebo se roztrhnout.
- ▶ V přístroji neuchovávejte výbušné látky a výrobky s hořlavými hnacími plyny (např. spreje). Zápalné směsi plynů mohou být zapáleny elektrickými součástmi. Nebezpečí požáru a výbuchu!

Bezpečnostní pokyny a varovná upozornění

- ▶ V přístroji neprovozujte elektrická zařízení (např. na výrobu zmrzliny).
Může dojít k jiskření.
Nebezpečí výbuchu!
- ▶ V mrazicí zóně neuchovávejte plechovky a láhve s nápoji obsahujícími oxid uhličitý nebo tekutiny, které mohou zmrznout. Plechovky nebo láhve mohou prasknout. Nebezpečí úrazu a poškození přístroje!
- ▶ Láhve, které umístíte do mrazicí zóny za účelem rychlého ochlazení, nejpozději za jednu hodinu opět vyjměte. Láhve mohou prasknout. Nebezpečí úrazu a poškození přístroje!
- ▶ Nedotýkejte se zmrazených potravin a kovových dílů mokřýma rukama. Ruce by mohly přimrznout. Nebezpečí úrazu!
- ▶ Nikdy nedávejte do úst kostky ledu nebo nanuky, zvláště vodové, přímo po vyjmutí z mrazicí zóny. Vlivem velmi nízké teploty by mohlo dojít k přimrznutí jazyka nebo rtů. Nebezpečí úrazu!
- ▶ Nezmrazujte znovu částečně nebo úplně rozmrazené potraviny. Spotřebujte je co nejrychleji, protože potraviny ztrácí nutriční hodnotu a kazí se. Rozmrazené potraviny můžete po uvaření nebo upečení opět zmrazit.
- ▶ Při požití dlouho skladovaných potravin hrozí nebezpečí otravy jídlem.
Doba uskladnění závisí na mnoha faktorech jako na stupni čerstvosti, jakosti potravin a na teplotě při skladování. Dbejte na datum trvanlivosti a pokyny pro uskladnění od výrobců potravin!
- ▶ Pro předcházení případným nemocem nikdy nedeaktivujte indikátor pro výzvu k výměně vodního filtru!

► Používejte výhradně originální příslušenství Miele. Pokud budou namontovány nebo vestavěny jiné díly, zaniká jakákoli záruka a/nebo ručení poskytované společností Miele.

Čištění a ošetřování

► Neošetřujte těsnění dvířek oleji nebo tuky.
V průběhu času by došlo ke zteření těsnění.

► Pára z parního čisticího zařízení se může dostat k součástem pod napětím a vyvolat zkrat.

Na čištění a odmrazování přístroje nikdy nepoužívejte parní čisticí zařízení.

► Nepoužívejte špičaté a ostré předměty na

- odstraňování vrstev námrazy a ledu,
- vyjímání přimrzlých misek na led a potravin.

Poškodí chladič systém a přístroj ztratí svoji funkčnost.

► Na odmrazování do přístroje nikdy nedávejte elektrická topná zařízení nebo svíčky. Poškodily by se plasty.

► Nepoužívejte spreje na odmrazování nebo odmrazovače.
Mohou vytvářet výbušné plyny, obsahovat rozpouštědla a hnací látky poškozující plasty nebo být zdraví škodlivé.

Likvidace Vašeho starého přístroje

► Když budete likvidovat svůj starý přístroj, zničte případně zámek dvířek.

Zabráníte tím hrajícím si dětem, aby se v přístroji uzamkly a ohrozily svoje životy.

► Nepoškodte součásti chladicího okruhu, např.

- propíchnutím kanálů chladiva ve výparníku,
- zalomením potrubí,
- odškrábáním povrchových vrstev.

Vystřikující chladivo může vést k poranění očí!

Jak můžete šetřit energii?

	normální spotřeba energie	zvýšená spotřeba energie
umístění/údržba	Ve větraných místnostech.	V uzavřených, nevětraných místnostech.
	Chráněno před přímým slunečním zářením.	Při přímém slunečním záření.
	Ne vedle zdroje tepla (topné těleso, sporák).	Vedle zdroje tepla (topné těleso, sporák).
	Při ideální teplotě v místnosti kolem 20 °C.	Při vysoké teplotě v místnosti.
	Nepřikrývejte větrací a odvětrávací profily a pravidelně z nich odstraňujte prach.	Při přikrytých nebo zaprášených větracích a odvětrávacích profilech.
nastavení teploty	mrazicí zóna -18 °C	Při vysokém nastavení: čím nižší je teplota, tím vyšší je spotřeba energie!

Jak můžete šetřit energií?

	normální spotřeba energie	zvýšená spotřeba energie
Gebrauch	Uspořádání zásuvek, odkládacích ploch a přihrádek jako ve stavu při expedici od výrobce.	
	Dvířka přístroje jsou otvírána jen v případě potřeby a na co nejkratší dobu. Ukládání dobře roztríděných potravin.	Časté otvírání dvířek přístroje na dlouhou dobu znamená ztrátu chladu a dovnitř proudící teplý vzduch z místnosti. Přístroj se pokouší chladit na nižší teplotu a prodlužuje se doba chodu kompresoru.
	Na nákup si vzít s sebou chladicí tašku a potraviny rychle uložit do přístroje. Vyjmuté potraviny vrátit co nejrychleji zase zpět, než se příliš zahřejí. Teplá jídla a nápoje nechat nejprve vychladnout mimo přístroj.	Teplá jídla a potraviny zahřáté na venkovní teplotu vnášejí do přístroje teplo. Přístroj se pokouší chladit na nižší teplotu a prodlužuje se doba chodu kompresoru.
	Potraviny ukládat dobře zabalené nebo dobře přikryté.	Odpařování a kondenzace tekutin v chladicí zóně způsobuje ztráty chladicího výkonu.
	Uložení zmrazených potravin do chladicí zóny pro odmrazování.	
	Nepřeplňovat přihrádky, aby mohl cirkulovat vzduch.	

Před prvním použitím

- Vyčistěte vnitřek skříně a příslušenství. Použijte na to vlažnou vodu, potom všechno osušte utěrkou.

Pokud byl přístroj přepravován naležato, nechte ho po přepravě asi 8 hodin stát, než ho připojíte. To je velmi důležité pro pozdější funkci!

Zapnutí přístroje

- Otevřete dvířka přístroje.



- Stiskněte kolébkový spínač.

Kolébkový spínač je umístěný při pohledu zepředu na pravé straně pod ovládacím panelem.

Přístroj začne chladit a při otevřených dvířkách se zapne vnitřní osvětlení.



Navíc svítí vstupní tlačítko na ovládacím panelu.

Aby byla teplota dostatečně nízká, nechte přístroj před prvním uložením potravin několik hodin dopředu vychladit.

Potraviny vložte do mrazicí zóny až poté, co je dostatečně nízká teplota (min. -18 °C).

Pozor prosím! Když je přístroj vypnut kolébkovým spínačem, není odpojený od sítě!

Obsluha přístroje

U tohoto přístroje k obsluze stačí, když se dotknete prstem sensorových tlačítek.

Zapamatujte si k tomu:

- Sensorové tlačítko, které **lze zvolit**, je vždy **bíle** podsvícené.
- **Zvolené** sensorové tlačítko je vždy **žlutě** podsvícené.



- Stiskněte vstupní tlačítko, aby bylo **žlutě** podsvícené.

Vpravo na ovládacím panelu se zobrazují další volitelná sensorová tlačítka.

Zapnutí a vypnutí přístroje

Nyní můžete

- změnit nastavení teploty,
- zvolit funkci SuperFrost nebo
- zapnout výrobník kostek ledu.

Další informace najdete v příslušných kapitolách.

Pro opuštění nastavení



- stiskněte vstupní tlačítko, aby bylo bíle podsvícené.

Naposledy provedená nastavení se uloží.

Také bez stisknutí vstupního tlačítka se elektronika po nějaké době znovu přepne do výchozího stavu.

Vypnutí přístroje



- Stiskněte kolébkový spínač.

Chlazení a osvětlení jsou vypnuté.

Další nastavení

Další nastavení můžete provádět v nastavovacím módu.

V nastavovacím módu můžete zvolit určité funkce přístroje a změnit jejich nastavení. Ta jsou popsána v příslušných kapitolách.

Přehled zvolitelných funkcí přístroje v nastavovacím módu:

funkce přístroje	zobrazený text
vstoupit do nastavovacího módu příp. ho opustit	<i>c</i>
vybrat jednotku teploty (viz "Správná teplota")	<i>t</i>
není podsvícená žádná funkce	<i>r</i>
zapnout/vypnout tón tlačítek (viz "Zapnutí a vypnutí přístroje")	<i>b</i>
není podsvícená žádná funkce	<i>h</i>

Zapnutí/vypnutí tónu tlačítek

Když nechcete, aby při každém stisknutí senzorového tlačítka zazněl tón, můžete ho vypnout.



- Stiskněte vstupní tlačítko, aby bylo žlutě podsvícené.
- Zapamatujte si polohu tlačítka ∨ (nedotýkat se prstem!).
- Tiskněte znovu vstupní tlačítko tak dlouho, až bude bíle podsvícené a zhasnou všechna ostatní tlačítka.
- Položte prst na místo tlačítka ∨ a nechte ho na tlačítku položený.
- Navíc jednou klepněte na vstupní tlačítko (tlačítko ∨ neuvolňovat!).
- Nechte prst další 4 sekundy na tlačítku ∨, dokud se nerozsvítí také tlačítka ⚡ a ^:



- Nyní klepněte na tlačítko ∨ tolikrát, až se na displeji zobrazí **b**.
- Klepněte znovu na vstupní tlačítko.

- Stisknutím tlačítka ∨ nyní můžete nastavit, zda má být tón tlačítek vypnutý nebo zapnutý:
 - b 0**: tón tlačítek je vypnutý
 - b 1**: tón tlačítek je zapnutý
 - b -**: zpět do menu.
- Po nově zvoleném nastavení stiskněte pro potvrzení vstupní tlačítko.
- Stiskněte tlačítko ∨ tolikrát, až se na displeji objeví ⚡.



- Stiskněte vstupní tlačítko.
- Opustili jste nastavovací mód.

Zatímco se nacházíte v nastavovacím módu, je automaticky potlačen alarm dvířek. Jakmile zavřete dvířka přístroje, alarm dvířek se opět aktivuje.

Zapnutí a vypnutí přístroje

Při delší nepřítomnosti

Jestliže přístroj nebudete delší dobu používat, tak

- přístroj vypněte,
- vytáhněte síťovou zástrčku nebo vypněte jistič domovní instalace,
- zavřete uzavírací kohout přívodu vody (několik hodin předtím, než vypnete přístroj),
- vyprázdněte zásobník na kostky ledu,
- vyčistěte přístroj,
- vyměňte vodní filtr,
- nechte pootevřená dvířka přístroje, abyste zabránili vytváření zápachů.

Pokud přístroj při delší nepřítomnosti vypnete, ale nevyčistíte, hrozí při zavřených dvířkách přístroje nebezpečí vytváření plísní.

Správné nastavení teploty je pro skladování potravin velmi důležité. Vinou mikroorganismů se potraviny velmi rychle kazí, čemuž lze zabránit resp. což lze oddálit správnou teplotou při skladování. Teplota ovlivňuje rychlost růstu mikroorganismů. S klesající teplotou se tyto postupy zpomalují.

Pro zmrazení čerstvých potravin a dlouhodobé skladování potravin je nutná teplota **-18 °C**. Při této teplotě se do velké míry zastaví růst mikroorganismů. Jakmile teplota vzroste nad -10 °C, začne rozklad způsobený mikroorganismy, potraviny mají kratší trvanlivost. Z tohoto důvodu se smí částečně nebo úplně rozmrazené potraviny znovu zmrazovat teprve poté, co byly zpracovány (vařením nebo pečením). Vysokými teplotami se usmrtí většina mikroorganismů.

Teplota v přístroji se zvyšuje tím víc,

- čím častěji a na delší dobu se otvírají dvířka přístroje,
 - čím více potravin se uloží,
 - čím teplejší jsou čerstvě vložené potraviny,
 - čím vyšší je teplota v místnosti, v níž je přístroj.
- Přístroj je koncipován pro určitou klimatickou třídu (rozsah teplot v místnosti), jejíž meze musí být dodrženy.

Nastavení teploty



- Stiskněte vstupní tlačítko, aby bylo žlutě podsvícené.



- Oběma tlačítky vedle ukazatele teploty nastavte teplotu.

Přitom způsobí stisknutí

tlačítka ∨ : snížení teploty
tlačítka ∧ : zvýšení teploty.

Během nastavování nastavovaná teplota bliká.

- Jedno stisknutí tlačítka:
Hodnota teploty se mění v krocích po 1 °C.
- Podržení stisknutého tlačítka:
Hodnota teploty se průběžně mění.

Když je dosaženo nejvyšší příp. nejnižší nastavitelné teploty, přestane se zobrazovat příslušné sensorové tlačítko ∨ nebo ∧.

Ukazatel teploty na ovládacím panelu indikuje vždy **požadovanou** teplotu.

Správná teplota

Když jste změnili teplotu, tak ji zkontrolujte při **málo naplněném přístroji asi po 6 hodinách** a při **úplně naplněném přístroji asi po 24 hodinách**. Teprve potom dosáhne přístroj skutečné teploty. Pokud by byla teplota po této době příliš vysoká nebo příliš nízká, nastavte ji znovu.

Možné nastavené hodnoty teploty

Teplotu lze nastavit od $-14\text{ }^{\circ}\text{C}$ do $-24\text{ }^{\circ}\text{C}$.

Dosažení nejnižší teploty závisí na místě instalace a na teplotě v místnosti. Při vysoké teplotě v místnosti není bezpodmínečně zaručeno, že bude dosaženo nejnižší teploty.

Volba jednotky teploty (Celsius/Fahrenheit)

Teplota se může zobrazovat ve stupních Celsia nebo ve stupních Fahrenheita.



- Stiskněte vstupní tlačítko, aby bylo žlutě podsvícené.
- Zapamatujte si polohu tlačítka \vee (nedotýkat se prstem!).
- Tiskněte znovu vstupní tlačítko tak dlouho, až bude bíle podsvícené a zhasnou všechna ostatní tlačítka.
- Položte prst na místo tlačítka \vee a nechte ho na tlačítku položený.
- Navíc jednou klepněte na vstupní tlačítko (tlačítko \vee neuvolňovat!).
- Nechte prst další 4 sekundy na tlačítku \vee , dokud se nerozsvítí také tlačítka \llcorner a \blacktriangle :



- Nyní klepněte na tlačítko \vee tolikrát, až se na displeji zobrazí $^{\circ}\text{C}$.
- Klepněte znovu na vstupní tlačítko.

- Tisknutím tlačítka ∇ můžete nyní nastavit, zda má být jednotkou teploty Fahrenheit nebo Celsius:
 °F : jednotka teploty Fahrenheit
 °C : jednotka teploty Celsius
 ↶ – zpět do menu.
- Po nově zvoleném nastavení klepněte pro potvrzení na vstupní tlačítko.
- Nyní klepněte na tlačítko ∇ tolikrát, až se na displeji zobrazí °C .



- Klepněte na vstupní tlačítko.
Opustili jste nastavovací mód.

Zatímco se nacházíte v nastavovacím módu, je automaticky potlačen alarm dvířek. Jakmile zavřete dvířka přístroje, alarm dvířek se opět aktivuje.

Ukazatel teploty

Ukazatel teploty na ovládacím panelu indikuje vždy **požadovanou** teplotu.

Ukazatele teploty blikají, když

- se nastavuje jiná teplota,
- teplota v přístroji stoupne o více stupňů jako upozornění na ztrátu chladu.

Tato krátkodobá ztráta chladu není na závadu, když vznikne tím, že

- dvířka přístroje zůstanou jednou déle otevřená, např. pro vyjmutí nebo uložení většího množství potravin ke zmrazení,
- zmrazujete čerstvé potraviny.

Pokud byla teplota v mrazicí zóně delší dobu vyšší než -18 °C , zkontrolujte, zda nejsou zmrazené potraviny částečně nebo úplně rozmrazené. V tomto případě potraviny co nejdříve spotřebujte!

Teplotní alarm a alarm dvířek

Přístroj je vybavený varovným systémem, aby nepozorovaně nevzrostla teplota v přístroji a aby se zabránilo ztrátě energie při otevřených dvířkách přístroje.

Zapnutí varovného systému

Varovný systém je automaticky vždy ve funkční pohotovosti. Nemusí se zapínat zvlášť.

Teplotní alarm

Když příliš stoupne teplota, bliká na ovládacím panelu sensorové tlačítko alarmu příp. dvířek.

Navíc zazní varovný tón.

Na ukazateli teploty se zobrazuje nejvyšší hodnota, která se vyskytla během nárůstu teploty.

Akustický a optický signál následuje např. tehdy,

- když se do přístroje při přerovnávání a vyjímání zmrazených potravin dostane příliš mnoho teplého vzduchu z místnosti.
- když zmrazujete větší množství potravin.
- po výpadku proudu.

Jakmile skončí stav alarmu, utichne varovný tón a zhasne sensorové tlačítko alarmu teploty příp. dvířek.

Předčasné vypnutí varovného tónu

Kdyby Vás varovný tón rušil, můžete ho předčasně vypnout.



- Klepněte na sensorové tlačítko alarmu teploty příp. dvířek. Utichne varovný tón. Sensorové tlačítko alarmu teploty příp. dvířek svítí dále, dokud neskončí stav alarmu.

Pokud byla teplota v mrazicí zóně delší dobu vyšší než $-18\text{ }^{\circ}\text{C}$, zkontrolujte, zda nejsou zmrazené potraviny částečně nebo úplně rozmrazené. V tomto případě potraviny co nejdříve spotřebujte!

Alarm dvířek

Jsou-li dvířka přístroje otevřená déle než 5 minut, zazní varovný tón. Navíc svítí sensorové tlačítko alarmu teploty příp. dvířek.

Jakmile zavřete dvířka přístroje, utichne varovný tón a zhasne sensorové tlačítko alarmu teploty příp. dvířek.

Předčasné vypnutí alarmu dvířek

Kdyby Vás varovný tón rušil, můžete ho předčasně vypnout.



- Klepněte na sensorové tlačítko alarmu teploty příp. dvířek.

Zhasne sensorové tlačítko alarmu teploty příp. dvířek a utichne varovný tón.

Používání funkce SuperFrost

Funkce SuperFrost

Pro optimální zmrazení potravin musíte před zmrazováním čerstvých potravin zapnout funkci SuperFrost.

Tím dosáhnete rychlého promrznutí potravin a zůstane tak zachována jejich nutriční hodnota, vitamíny, vzhled a chuť.

Výjimky:

- Když ukládáte již zmrazené potraviny.
- Když denně ukládáte jen do 2 kg potravin.

Zapnutí funkce SuperFrost

Funkci SuperFrost musíte zapnout **4–6 hodin před vložením** zmrazovaných potravin. Má-li být využita **maximální mrazicí kapacita**, musíte funkci SuperFrost zapnout **24 hodin předem!**



- Klepněte na sensorové tlačítko pro zapnutí/vypnutí funkce SuperFrost, aby bylo žlutě podsvícené.

Přístroj nyní pracuje s nejvyšším možným chladičím výkonem v mrazicí zóně a na ukazateli teploty se zobrazuje nově nastavená hodnota teploty (-30 °C).

Vypnutí funkce SuperFrost

Funkce SuperFrost se vypne automaticky podle množství uložených potravin asi po 52 hodinách. Sensorové tlačítko je bíle podsvícené a přístroj opět pracuje s normálním, energeticky úsporným chladičím výkonem.

Pro úsporu energie můžete funkci SuperFrost vypnout sami, jakmile je dosaženo dostatečně nízké teploty mrazicí zóny.



- Klepněte na sensorové tlačítko pro zapnutí/vypnutí funkce SuperFrost, aby bylo bíle podsvícené.

Na ukazateli teploty se opět objeví původně nastavená hodnota teploty.

Chlazení přístroje pracuje opět s normálním výkonem.

Přemístění odkládacích ploch

Odkládací plochy můžete přemístit podle výšky mrazených potravin:

- Sáhnete oběma rukama pod odkládací plochu a pozvednete ji, aby se vzadu na obou stranách zvedla nad západky.
- Vytáhněte odkládací plochu dopředu.
- Nasadíte odkládací plochu na požadovaném místě tak, aby vzadu zapadly záchytné háčky.
- Dbejte na to, abyste odkládací plochu nasadili rovně.

Odkládací plocha nad výrobníkem kostek ledu

- Odejměte odkládací plochu směrem nahoru.
- Při opětovném nasazování dbejte na to, aby západky vzadu zapadly do rohů odkládací plochy.

Přemístění úložných polic

Úložné police v dvířkách přístroje lze pro plnění a vyjímání a pro čištění přesunout nebo úplně vyjmout:

- Držte úložnou polici pevně oběma rukama za přídržný rám, pozvedněte ji nahoru a lehce ji sklopte dopředu.
- Posouvejte nyní úložnou polici ve sklopené poloze podél bočních vodítek nahoru příp. dolů a na libovolném místě ji opět zaklapněte.
- Dbejte na to, abyste úložnou polici nasadili rovně.

Pro úplné vyjmutí úložné police

- ji posouvejte podél bočních vodítek až úplně nahoru, až ji bude možné vyjmout.

Pro opětovné nasazení

- nasadte úložnou polici nahoře opět do vodítek a posuňte ji na požadované místo.

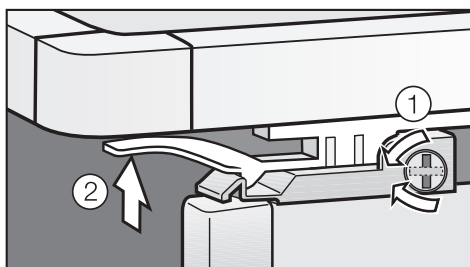
Uspořádání vnitřního prostoru

Mrazicí koše

Mrazicí koše lze vyjmout pro čištění.

- Vytáhněte mrazicí koš až na doraz.

Na straně otvírání dveří je jako dětská pojistka umístěný čep, který musíte pro vyjmutí zásuvky uvést do vodorovné polohy.

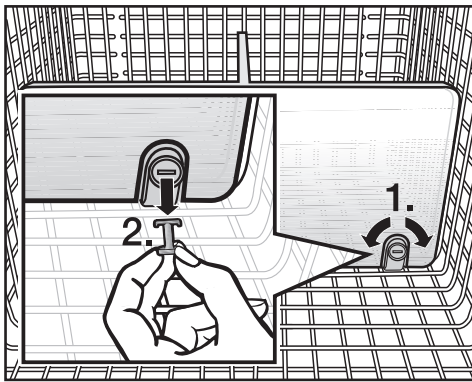


- Otočte drážku čepu vhodným předmětem do vodorovné polohy ①.
- Vytáhněte na obou stranách zacvakávací spoj nahoru ② a vyjměte mrazicí koš.

Přepážku lze vyjmout pro čištění:

Přepážka je několika držáky připevněna na mrazicím koši.

Pro uvolnění držáků



- Otočte drážky v čepích vhodným předmětem do vodorovné polohy ①.
- Vytáhněte čepy z držáků ②.
- Trhnutím vytáhněte přepážku nahoru.

Pro opětovné nasazení přepážky

- uveďte držáky do vzpřímené polohy a nasadte přepážku do držáků tak, aby zřetelně zaklapla.
- Nasadte čepy do držáků a otočte drážky v čepích vhodným předmětem do svislé polohy.

Pro opětovné nasazení mrazicího koše

- vytáhněte výsuvné lišty až na doraz.
- Nasadte mrazicí koš tak, aby vpředu i vzadu zaklapnul.
- Otočte drážku čepu dětské pojistky opět do svislé polohy.
- Zasuňte mrazicí koš.

Mrazicí kapacita

Aby potraviny co nejdříve zmrzly v celém objemu, nesmí být překročena mrazicí kapacita. Maximální množství potravin, které můžete zmrazit během 24 hodin, najdete na typovém štítku jako "mrazicí kapacita ...kg/24 h".

Mrazicí kapacita uvedená na typovém štítku byla zjištěna podle normy DIN EN ISO 15502.

Co se stane při zmrazení čerstvých potravin?

Čerstvé potraviny musí co nejrychleji promrznout, aby zůstala zachována jejich nutriční hodnota, vitaminy, vzhled a chuť.

Čím pomaleji se potraviny zmrazují, tím více tekutiny unikne z každé buňky do mezibuněčných prostorů. Buňky se stáhnou.

Při rozmrazování se do buněk vrátí jen část tekutiny, která z nich předtím unikla. Prakticky to znamená, že potravina ztratí větší množství šťávy. To poznáte podle toho, že se při rozmrazování kolem potraviny vytvoří velká louže vody.

Jestliže byla potravina zmrazena rychle, má buněčná tekutina málo času na únik z buněk do mezibuněčných prostorů. Buňky se stahují mnohem méně.

Při rozmrazování se může toto jen malé množství tekutiny, které uniklo do mezibuněčných prostorů, vrátit do buněk, takže je ztráta šťávy jen velmi malá. Vytvoří se jen malá louže vody!

Uchovávání hotových hluboce zmrazených jídel

Kdybyste chtěli uložit hotové hluboce zmrazené jídlo, zkontrolujte již při nákupu v obchodě

- obal, zda není poškozený,
- datum trvanlivosti a
- teplotu mrazicí zóny v prodejním mrazáku. Je-li teplota mrazicí zóny vyšší než $-18\text{ }^{\circ}\text{C}$, tak se zkrátí trvanlivost hluboce zmrazeného jídla.

- Hluboce zmrazená jídla nakupujte úplně nakonec a přepravujte je zabalená v novinovém papíru nebo v chladičí tašce.
- Hluboce zmrazené jídlo dejte ihned do přístroje.

Úplně nebo částečně rozmrazené potraviny znovu nezmrazujte. Zmrazit znovu je můžete až poté, co je zpracujete (vařením nebo pečením).

Zmrazování a uchovávání

Jak potraviny zmrazíte sami

Zmrazujte jen čerstvé a bezvadné potraviny!

Na co dbát před zmrazením

- Potraviny **vhodné ke zmrazení**: čerstvé maso, drůbež, zvěřina, ryby, zelenina, bylinky, syrové ovoce, mléčné výrobky, pečivo, zbytky jídel, vaječný žloutek a bílek a mnoho hotových jídel.
- Potraviny **nehodné ke zmrazení**: hroznové víno, listový salát, ředkvičky, ředkve, kyselá smetana, majonéza, celá vejce ve skořápce, cibule, celá čerstvá jablka a hrušky.
- Aby se uchovala barva, chuť, aroma a vitamin C, měla by se zelenina před zmrazením spařit. Ponořte zeleninu po porcích na 2 – 3 minuty do vařící vody. Potom zeleninu vyjměte a rychle ji zchlaďte ve studené vodě. Nechte ji odkapat.
- Libové maso je ke zmrazení vhodnější než maso tučné a lze je podstatně déle skladovat.
- Mezi nařezané plátky kotlet, steaků, řízků atd. vložte fólii z umělé hmoty. Zabráníte tak přimrznutí plátků k sobě.
- Syrové potraviny a spařenou zeleninu před zmrazením nesolte a nekořeňte, jídla osolte a okořeňte jen lehce. Mnohé koření mění při zmrazení intenzitu své chuti.
- Teplá jídla a nápoje nechte nejprve vychladnout mimo přístroj, aby nedošlo k částečnému rozmrazení již zmrazených potravin a ke zvýšení spotřeby elektrické energie.

Balení

- Potraviny zmrazujte po porcích.

Vhodné obaly

- plastové fólie
- hadicové fólie z polyetylenu
- hliníkové fólie
- mrazicí krabičky

Nevhodné obaly

- balicí papír
- pergamenový papír
- celofán
- sáčky na odpadky
- použité nákupní sáčky

- Z obalu vytlačte vzduch.

- Obal dobře uzavřete pomocí
 - gumiček
 - plastových svorek
 - provázku nebo
 - mrazuvzdorné lepicí pásky.

Sáčky a hadicové fólie z polyetylenu můžete rovněž svařit přístrojem na svařování fólií.

- Na obal napište jeho obsah a datum zmrazení.

Před vložením

- Při větším množství než 2 kg čerstvých potravin zapněte nějakou dobu před jejich uložením funkci SuperFrost (viz "Použití funkce SuperFrost").
Již vložené zmrazené potraviny tak získají rezervu chladu.

Vložení

Potraviny lze zmrazovat všude v mrazicí zóně.

Z následující tabulky prosím převezměte přípustné hmotnosti pro mrazicí koše:

	horní mrazicí koš	spodní mrazicí koš
F 1811 Vi	33 kg	33 kg
F 1911 Vi	43 kg	43 kg

- Rozprostřete potraviny určené ke zmrazení do široka na dně mrazicích košů, aby co nejrychleji promrzly.
- Vkládejte jen suché obaly, abyste zabránili jejich přimrznutí.

Potraviny k zmrazování se nesmí dotýkat již zmrazených potravin, aby je částečně nerozmrazily.

Rozmrazování potravin

Zmrazené potraviny můžete rozmrazit

- v mikrovlnné troubě,
- v pečicí troubě při provozním způsobu "horký vzduch" nebo "rozmrazování",
- při pokojové teplotě,
- v chladničce (odevzdaný chlad se využije k chlazení potravin),
- v parní troubě.

Tenké plátky masa a ryby můžete dát částečně rozmrazené na horkou pánev.

Kusy masa a ryby (např. sekanou, kuře, rybí filé) rozmrazujte tak, aby nebyly ve styku s jinými potravinami. Vodu z rozmrazování zachyťte a svědomitě zlikvidujte.

Ovoce můžete rozmrazovat při pokojové teplotě jak v obalu, tak také v zakryté míse.

Zeleninu můžete dát obecně ve zmrazeném stavu do vařící vody nebo podusit v horkém tuku. Doba přípravy je vzhledem ke změněné buněčné struktuře o něco kratší než u čerstvé zeleniny.

Úplně nebo částečně rozmrazené potraviny znovu nezmrázujte. Zmrazit znovu je můžete až poté, co je zpracujete (vařením nebo pečením).

Rychlé chlazení nápojů

Pokud byste do mrazicí zóny uložili láhve, **nejpozději za jednu hodinu** je opět vyjměte, protože by jinak praskly!

Výroba kostek ledu

Automatický výrobek kostek ledu vyžaduje k provozu pevné připojení na vodu (viz "Pevné připojení vody").

Zapnutí výrobku kostek ledu

- Přesvědčte se, že se pod výrobníkem kostek ledu nachází zásobník na kostky ledu.

Kostky ledu se smí vyrábět jen tehdy, když je zásobník na kostky ledu úplně zavřený.



- Stiskněte sensorové tlačítko pro zapnutí/vypnutí výrobku kostek ledu tak, aby bylo žlutě podsvícené.

Jakmile bude vychlazená mrazicí zóna, naplní se výrobek kostek ledu vodou.

Jakmile voda zmrzne, budou padat kostky ledu z výrobku do zásobníku.

Výrobek kostek ledu vyrobí maximálně 120 kostek ledu za 24 hodin.

Vyrobené množství kostek ledu závisí na teplotě v mrazicí zóně: čím nižší je teplota, tím více kostek ledu se vyrobí.

Po prvním uvedení do provozu může trvat až 10 hodin, než budou padat první kostky ledu z výrobku do zásobníku.

Jakmile bude zásobník na kostky ledu plný, výroba kostek ledu se automaticky zastaví.

Do výrobku kostek ledu nedávejte láhve apod. k rychlému vychlazení. Výrobek by se mohl zablokovat a tím poškodit!

První tři zásobníky s kostkami ledu po uvedení výrobku do provozu se nesmí konzumovat, protože voda slouží k prvnímu propláchnutí přívodu vody!
To platí jak pro první zprovoznění, tak také tehdy, když byl přístroj delší dobu vypnutý.

Pravidelně vyprazdňujte zásobník na kostky ledu, nejpozději po týdnu, co jste neodebrali žádný led. Tak budete mít stále čerstvý led a zabráníte shlukování kostek ledu.

Vypnutí výrobce kostek ledu

Několik hodin předtím, než vypnete výrobce kostek ledu, musíte mrazničku odpojit od pevného připoje vody.

Když nechcete vyrábět kostky ledu, můžete výrobce kostek ledu vypnout.



- Stiskněte sensorové tlačítko pro zapnutí/vypnutí výrobce kostek ledu tak, aby bylo bíle podsvícené.

Automatické odmrazování

Přístroj je vybavený systémem "NoFrost", díky němuž se automaticky odmrazuje.

Vznikající vlhkost se sráží na výparníku a občas se automaticky odmrazí a odpaří.

V důsledku automatického odmrazování zůstává mrazicí zóna stále bez ledu. Díky tomuto zvláštnímu systému se potraviny částečně nerozmrazí!

Dbejte na to, aby se do elektroniky nebo do osvětlení nedostala voda.

Nepoužívejte napařovací čisticí přístroj. Pára by se mohla dostat k součástem přístroje pod napětím a vyvolat zkrat.

Typový štítek uvnitř přístroje nesmíte odstranit. Budete ho potřebovat v případě poruchy!

Aby se zabránilo poškození povrchů, nepoužívejte při čištění

- čisticí prostředky obsahující sodu, čpavek, kyseliny a chlór,
- čisticí prostředky na odstranění vodního kamene,
- prostředky na drhnutí, např. prášek na drhnutí, tekutý písek, drsné houbičky,
- čisticí prostředky obsahující rozpouštědla,
- čisticí prostředky na nerez,
- čisticí prostředky na myčky nádobí,
- spreje na pečicí trouby,
- čisticí prostředky na sklo,
- tvrdé houbičky a kartáče na drhnutí, např. houbičky na hrnce,
- odstraňovače nečistot,
- ostrou kovovou škrabku!

Před čištěním



- Přístroj úplně vypněte stisknutím kolébkového spínače.

Kolébkový spínač je umístěn na pravé straně pod ovládacím panelem.

- Vytáhněte síťovou zástrčku nebo vypněte jistič domovní instalace.
- Vymějte z přístroje potraviny a uložte je na chladném místě.
- Vymějte všechny součásti, které lze vyjmout, abyste je vyčistili.

Vnitřní prostor, příslušenství

- Čištěte přístroj nejméně jednou za měsíc.
- Čištěte přístroj vlažnou vodou a trochou prostředku na ruční mytí. Všechny díly umývejte ručně, ne v myčce.
- Po čištění otřete vnitřní prostory a příslušenství čistou vodou a vytřete vše dosucha utěrkou. Nechte na chvíli otevřená dvířka přístroje.

Čištění a ošetřování

Rám z hliníku

Rámy na odkládacích plochách a úložných policích v dvířkách přístroje jsou z hliníku.

Hliník je živý materiál. Úhel pohledu, dopadající světlo a okolí určují odrazný účinek a tím vzhled přístroje.

Hliník je choulostivý na poškrábání a pořezání.

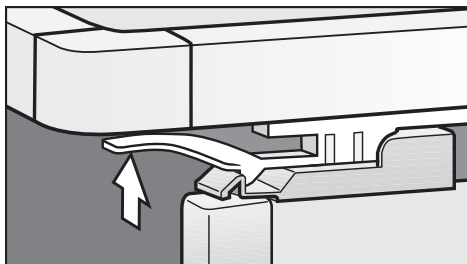
Rámy z hliníku se mohou zabarvit nebo změnit, když na ně delší dobu působí znečištění. Znečištění proto ihned odstraňte.

Zásobník na kostky ledu

Zásobník na kostky ledu je veden na výsuvných lištách a lze ho hodně vytáhnout pro plnění a vyjímání.

Pro účely čištění lze zásobník na kostky ledu úplně vyjmout:

- Vytáhněte zásobník na kostky ledu až na doraz.



- Vytáhněte na obou stranách zacvakávací spoj nahoru a vyjměte zásobník na kostky ledu nahoru.

Výsuvné lišty zásobníku pak opět zasuňte. Tak můžete zabránit poškození!

Pro opětovné nasazení zásobníku na kostky ledu

- vytáhněte výsuvné lišty až na doraz.
- Nasazujte zásobník na kostky ledu, až vpředu i vzadu zaklapne.
- Zásobník na kostky ledu úplně zasuňte.

Větrací a odvětrávací profily

- Větrací a odvětrávací profily čistěte pravidelně štětcem nebo vysavačem. Usazený prach zvyšuje spotřebu energie.

Těsnění dvířek

Neošetřujte těsnění dvířek oleji nebo tuky. V průběhu času by zteřelo.

- Těsnění dvířek čistěte pravidelně jen čistou vodou a potom je důkladně osušte utěrkou.

Po čištění

- Nasadte všechny součásti do přístroje.
- Přístroj opět připojte a zapněte.
- Zapněte funkci SuperFrost, aby se mrazicí zóna rychle vychladila.
- Nasadte mrazicí koše se zmrazenými potravinami do mrazicí zóny, jakmile dostatečně klesne teplota v mrazicí zóně.
- Vypněte funkci SuperFrost, jakmile bude dosaženo konstantní teploty mrazicí zóny nejméně -18 °C.

Co udělat, když . . . ?

Opravy elektrických přístrojů smí provádět pouze kvalifikovaní pracovníci. Neodborně provedené opravy mohou uživatele vystavit značným nebezpečím.

Co je třeba udělat, když . . .

. . . přístroj nechladí?

- Zkontrolujte, zda je přístroj zapnutý. Na ovládacím panelu svítí vstupní tlačítko.
- Zkontrolujte, zda je síťová zástrčka přístroje pevně zasunutá v zásuvce.
- Zkontrolujte, zda nevypnul jistič domovní instalace, může být vadná mraznička, domovní napětí nebo některý jiný přístroj. Zavolejte kvalifikovaného elektrikáře nebo servisní službu.
- Zkontrolujte nastavení teploty.

. . . je příliš nízká teplota v mrazicí zóně?

- Nastavte vyšší teplotu.
- Vypněte případně funkci SuperFrost.
- Zkontrolujte, zda jsou správně zavřená dvířka přístroje.
- Bylo zmrazeno větší množství potravin naráz?
Protože kvůli tomu velmi dlouho běží kompresor, automaticky klesne teplota.

. . . se dvířka přístroje nedají otevřít vícekrát po sobě?

- Nejedná se o závadu. Kvůli sacímu účinku můžete dvířka otevřít bez zvýšeného vynaložení síly až po nějaké době.

. . . roste četnost a doba zapnutí kompresoru?

- Zkontrolujte, zda nejsou zastavěné nebo zaprášené vstupní příp. výstupní otvory vzduchu dole v soklu skříně.
- Byla často otvírána dvířka přístroje nebo bylo zmrazováno velké množství potravin.
- Zkontrolujte, zda jsou správně zavřená dvířka přístroje.

. . . trvale běží kompresor?

Pro úsporu energie se kompresor při malé potřebě chladu přepne na nízké otáčky. Tím se prodlouží doba chodu kompresoru.

. . . se na ukazateli teploty mrazicí zóny zobrazuje -18 °C, ačkoli jsem nastavil vyšší teplotu?

To není závada. Při zapnutém výrobníku kostek ledu a současně nízké teplotě v místnosti (< +18 °C) se teplota automaticky přestaví na -18 °C. Jen tak je zajištěna bezvadná funkce výrobníku kostek ledu.

. . . se zmrazené potraviny rozmrazují, protože je v mrazicí zóně příliš teplo?

- Dostala se teplota v místnosti pod hodnotu, na kterou byl Váš přístroj koncipován?

Zvyšte teplotu v místnosti.

Když je teplota v místnosti příliš nízká, kompresor se zapíná méně často. Proto se může mrazicí zóna příliš zahřát.

. . . jsou zmrazené potraviny přimrzlé k sobě?

- Uvolněte zmrazené potraviny tupým předmětem, např. rukojetí lžice.

. . . zazní varovný tón?

Dvířka přístroje jsou otevřená déle než asi 5 minut.

- Zavřete dvířka přístroje!

. . . zní varovný tón a svítí nebo bliká senzorové tlačítko alarmu teploty příp. dvířek?

- Jsou otevřená dvířka přístroje nebo
- silně vzrostla teplota v přístroji, protože
 - do přístroje proudilo příliš mnoho vzduchu z místnosti,
 - byla čerstvě zmrazována velká množství potravin,
 - měl přístroj výpadek proudu.

Jakmile skončí stav alarmu, utichne varovný tón a zhasne senzorové tlačítko alarmu teploty příp. dvířek.

Na ukazateli teploty se zobrazuje nejvyšší hodnota, která se vyskytla v mrazicí zóně během nárůstu teploty.

Zkontrolujte potraviny, zda nebyly částečně nebo dokonce úplně rozmrazené. Pokud tomu tak je, potraviny před opětovným zmrazením dále zpracujte (vařením nebo pečením).

. . . červeně svítí indikátor vodního filtru?

Vodní filtr musí být brzy vyměněn.

- Objednejte případně nový vodní filtr u svého prodejce Miele.

. . . červeně bliká indikátor vodního filtru?

- Vyměňte vodní filtr.

. . . se nedá zapnout výrobek kostek ledu?

- Zkontrolujte, zda je přístroj elektricky připojený a zapnutý.

. . . výrobek kostek ledu nevyrábí led?

- Zkontrolujte, zda je zapnutý přístroj.
- Zkontrolujte, zda je zapnutý výrobek kostek ledu.
- Zkontrolujte, zda bylo nainstalováno pevné připojení vody.
- Byl před prvním uvedením do provozu odvzdušněn přívod vody?

Co udělat, když . . . ?

- Zkontrolujte, zda je otevřený přívod vody.
- Zkontrolujte, zda se zásobník na kostky ledu nachází na správném místě.
- Zkontrolujte, zda teplota v mrazicí části není příliš vysoká.
- Zkontrolujte, zda je dostatečně vysoký tlak vody. Tlak vody musí být mezi 1,72 a 8,25 bar.
- Zkontrolujte, zda nebyl nainstalován chybný ventil, takže je příliš nízký tlak vody.

Uvědomte si, že může trvat až 10 hodin, než jsou vyrobeny první kostky ledu.

. . . výrobek kostek ledu vyrábí jen malé kostky ledu?

- Jsou v provozu jiné přístroje pro domácnost s pevným připojením vody?
Vyhýbejte se současnému uvedení do provozu myčky nádobí, pračky atd.
- Zkontrolujte, zda musí být vyměněn vodní filtr.
- Zkontrolujte, zda je dostatečně vysoký tlak vody. Tlak vody musí být mezi 1,72 a 8,25 bar.
- Zkontrolujte, zda nebyl nainstalován chybný ventil, takže je příliš nízký tlak vody.

Uvědomte si, že může trvat až 10 hodin, než jsou vyrobeny první kostky ledu.

. . . kostky ledu nepříjemně páchnou nebo chutnají?

- Používáte výrobek kostek ledu jen zřídka?
Led může při delším skladování přijmout pach a chuť jiných látek.
- Skladujete nezabalené potraviny v mrazicí zóně?
Led může přijmout pach a chuť nezabalených potravin.
- Zkontrolujte, zda není znečištěný zásobník na kostky ledu, a případně ho vyčistěte.

. . . výrobek kostek ledu vyrábí příliš málo kostek ledu nebo jsou kostky neforemné?

- Zkontrolujte, zda je dostatečně vysoký tlak vody. Tlak vody musí být mezi 1,72 a 8,25 bar.
- Zkontrolujte, zda teplota v mrazicí části není příliš vysoká.
- Vyměňte vodní filtr.

. . . z přístroje vytéká voda?

- Zavřete ihned uzavírací kohout!
- Zkontrolujte, zda není vadné vodní potrubí v přístroji. Zavolejte servisní službu!
- Zkontrolujte, zda není příliš nízký tlak vody.
- Zkontrolujte, zda nebyl nainstalován chybný ventil.

. . . se na ukazateli teploty zobrazuje střídavě "F" a "121"?

Výrobník kostek ledu nemá přívod vody.

- Zkontrolujte, zda bylo nainstalováno pevné připojení vody.
- Zkontrolujte, zda je otevřený přívod vody.

. . . se na ukazateli teploty objeví jiné chybové hlášení s "F"?

Vyskytuje se porucha. Zavolejte servisní službu.

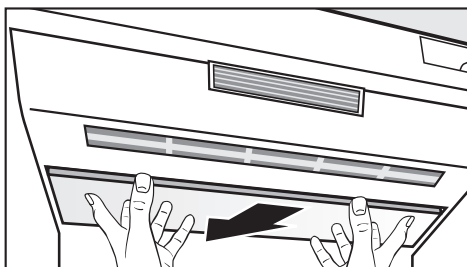
. . . již nefunguje vnitřní osvětlení?

Byla delší dobu otevřená dvířka přístroje? Osvětlení se asi po 5 minutách otevřených dvířek automaticky vypne kvůli přehřátí. Po určité době ochlazování se opět zapne.

Pokud nesvítí ani při krátce otevřených dvířkách, tak je osvětlení vadné.

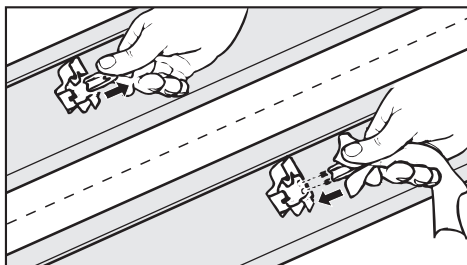
- Přístroj vypněte stisknutím kolébkového spínače.
- Odpojte přístroj od sítě vypnutím jističe domovní elektrické instalace.

Horní osvětlení:



- Uchopte vpředu oběma rukama kryt světla a posuňte ho dozadu.
- Vyměňte kryt světla dopředu.

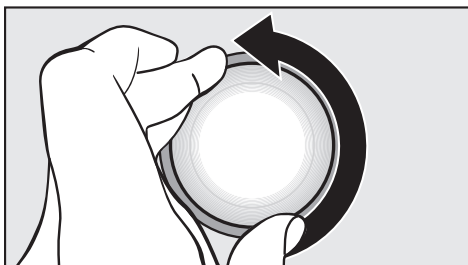
Nedotýkejte se halogenové žárovky holými prsty!
Použijte na výměnu halogenové žárovky měkkou utěrku.



- Vytáhněte vadnou halogenovou žárovku.
- Nasadte novou halogenovou žárovku do patice.
Typ halogenové žárovky:
20 W/12 V/ patice GY 6.35.
- Nasadte nejprve vzadu opět kryt světla a zatáhněte ho pak dopředu, aby zaklapl.

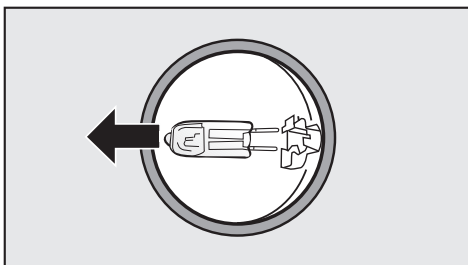
Co udělat, když . . . ?

Boční osvětlení:



- Otáčejte kryt světla proti směru hodinových ručiček a vyjměte ho.

Nedotýkejte se halogenové žárovky holými prsty!
Použijte na výměnu halogenové žárovky měkkou utěrku.



- Vytáhněte vadnou halogenovou žárovku.
- Nasadte novou halogenovou žárovku do patice.
Typ halogenové žárovky:
5 W/12 V/ patice G 4.
- Nasadte opět kryt světla a otáčejte ho ve směru hodinových ručiček, až bude pevně usazený.
- Přístroj opět elektricky připojte a zapněte.

Pokud nedokážete poruchu podle uvedených pokynů odstranit, tak zavolejte servisní službu.
Až do odstranění poruchy pokud možno neotvírejte dvířka přístroje, abyste minimalizovali ztrátu chladu.

Přístroj se expeduje s vodním filtrem (sítkovým filtrem), který filtruje vodu z vodovodního řádu pro přípravu kostek ledu.

Nainstalovaný vodní filtr (sítkový filtr) lze dodatečně nahradit aktivním uhlíkovým vodním filtrem. Aktivní uhlíkový vodní filtr filtruje chlór a jiné látky narušující ve vodě z vodovodu chuť a vůni, takže se na výrobu kostek ledu používá jen vysoce jakostní voda.

Pro bezvadnou jakost kostek ledu je velmi důležité vodní filtr pravidelně vyměňovat!

Respektujte prosím následující:

- Po nasazení nového vodního filtru vyřadte všechny kostky ledu, které budou vyrobeny během následujících 24 hodin po výměně.
- Pokud jste výrobce kostek ledu v posledních týdnech nebo měsících prakticky nepoužívali nebo když kostky ledu nepříjemně páchnou, vyměňte vodní filtr.

Indikátor výměny vodního filtru

Výzva k výměně vodního filtru se podle množství vyrobených kostek ledu vydává asi jednou za 6 měsíců.



- Když indikátor výměny vodního filtru červeně **svítí**, je to upozornění na to, že bude brzy nutná výměna vodního filtru.
- Připravte se na to, že budete muset vodní filtr brzy vyměnit.

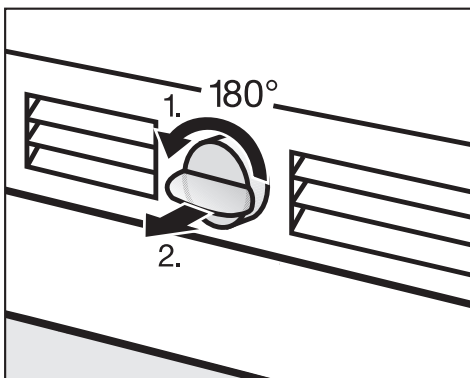
Nové vodní filtry (sítkový filtr i aktivní uhlíkový vodní filtr) obdržíte u servisní služby Miele a ve specializovaných obchodech.

- Když indikátor výměny vodního filtru červeně **bliká**, je to upozornění na to, že musí být vodní filtr vyměněn.

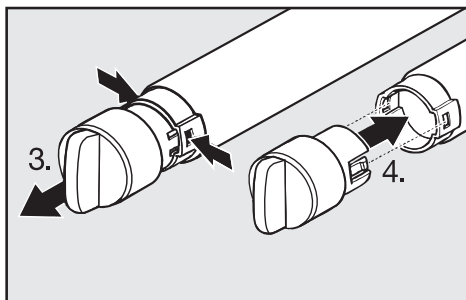
Vodní filtr

Výměna vodního filtru

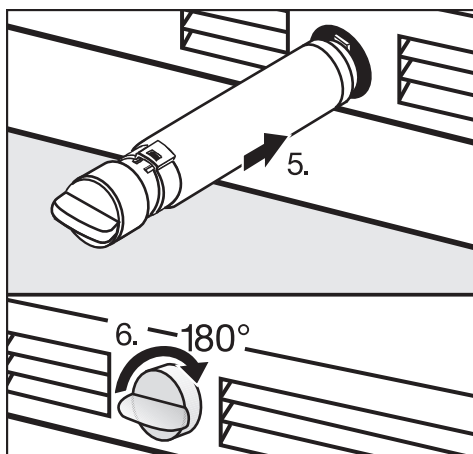
Vzduch v systému může vést k tomu, že při vyjímání dojde k vystříknutí vody a vymrštění kartuše filtru. Při výměně vodního filtru proto postupujte nanejvýš opatrně.



- Zatlačte knoflík a otočte ho o 180° proti směru hodinových ručiček (1.).
- Vytáhněte vypotřebovanou kartuši filtru z přístroje (2.).



- Vyjměte kryt z vypotřebované kartuše filtru (3.).
- Vyjměte novou kartuši filtru z jejího obalu a odstraňte ochranný kryt.
- Nasadte kryt filtru na novou kartuši filtru (4.).



- Zasuňte kartuši filtru rovně do otvoru v panelu soklu (5.).
- Otočte knoflík o 180° ve směru hodinových ručiček tak, aby byl ve vodorovné poloze (6.).



- Po výměně vodního filtru stále ještě bliká indikátor výměny vodního filtru na ovládacím panelu. Podle následujícího popisu nyní ještě potvrďte výměnu vodního filtru v elektronice.

Potvrzení výměny vodního filtru



- Položte prst na indikátor výměny vodního filtru a nechte ho na indikátoru.



- Dejte navíc prst na vstupní tlačítko (prst z indikátoru výměny vodního filtru nesundávejte!) a oba prsty tam nechte asi 5 sekund položené, dokud nezazní pípnutí.

Výměna vodního filtru tím byla potvrzena a aktivovala se funkce výzvy pro další výměnu vodního filtru.

Indikátor výměny vodního filtru na ovládacím panelu zhasne.

- Zavřete dvířka přístroje.

Po nasazení nového vodního filtru vyřadíte všechny kostky ledu, které budou vyrobeny během následujících 24 hodin po výměně.

Používání externího vodního filtru

Pokud máte ve své domovní instalaci nainstalovaný externí vodní filtr, ponechte v přístroji sériově instalovaný vodní filtr (obtokový filtr).

Pokud používáte externí vodní filtr a z tohoto důvodu byste chtěli deaktivovat indikátor výměny vodního filtru, zavolejte servisní službu!

Příčiny hluků

Zcela normální hluky	Čím vznikají?
Brrrrr ...	Bručení pochází z motoru (kompresor). Při zapínání motoru může být krátkodobě trochu hlasitější.
Blubb, blubb ...	Bublání, klokotání nebo bzučení pochází z chladiwa tekoucího trubkami.
Klik ...	Cvakání je slyšet vždy, když termostat zapíná nebo vypíná motor.
Sssrrrrr ...	U vícezónového nebo NoFrost přístroje může pocházet tiché šumění od proudu vzduchu uvnitř přístroje.
	U přístroje se zásobníkem na vodu je slyšet bzučení, když je čerpána voda ze zásobníku.
Knack ...	Praskání je slyšet vždy, když v přístroji dochází k dilataci materiálu.

Uvědomte si, že se hlukům pocházejícím z motoru a proudění v chladicím okruhu nelze vyhnout!

Hluky, které se dají snadno odstranit	Příčina	Odstranění
Klepání, chrastění, řinčení	Přístroj nestojí rovně.	Vyrovnejte přístroj do roviny pomocí vodováhy. Použijte na to šroubovací nožky pod přístrojem nebo přístroj něčím podložte.
	Přístroj se dotýká jiného nábytku nebo přístrojů.	Odsuňte přístroj od nábytku nebo přístrojů.
	Vyklájí se nebo vážnou zásuvky, koše nebo ukládací plochy.	Zkontrolujte vyjímatelné díly a případně je znovu nasadte.
	Dotýkají se lahve nebo nádoby.	Lahve nebo nádoby od sebe mírně odsuňte.
	Na zadní stěně přístroje ještě visí přepravní držák kabelu.	Odstraňte držák kabelu.

Při poruchách, které nedokážete odstranit sami, informujte prosím

– Vašeho specializovaného prodejce Miele

nebo

– servisní službu Miele.

Telefonní číslo servisní služby najdete na konci tohoto návodu k obsluze a montáži.

Servisní služba bude potřebovat model a číslo Vašeho přístroje.

Oba údaje najdete na typovém štítku uvnitř přístroje.

Záruční doba a záruční podmínky

Záruční doba činí 2 roky.

Záruční podmínky se řídí platnými právními předpisy. Bližší informace k záručním podmínkám naleznete na www.miele.cz.

Telefonní číslo najdete na konci tohoto návodu k obsluze a montáži.

Informace pro zkušební ústavy

Zkoušky je nutno provádět podle zadání **platných norem a směrnic.**

Navíc je při přípravě a provádění zkoušek přístroje nutno zohlednit následující údaje výrobce:

- **plány plnění,**
- pokyny v **návodu k obsluze a montáži.**

Upozornění k pevnému připojení vody

Pevné připojení vody smí provést jen kvalifikovaní odborníci.

Před připojováním přístroje k vodnímu potrubí ho odpojte od elektrické sítě.

Před připojováním přívodních potrubí vody výrobníku kostek ledu uzavřete vodní napájení.

Jakost vody musí odpovídat nařízení o pitné vodě příslušné země, v níž se přístroj provozuje.

Připojení k domovní vodní instalaci musí být provedeno podle platných předpisů příslušné země. Stejně tak musí platným předpisům příslušné země odpovídat všechny přístroje a zařízení, které se používají pro přivádění vody k přístroji.

- Přístroj odpovídá požadavkům IEC 61770 a EN 61770.
- Tlak vody musí být mezi 1,7 a 5,5 bar.

Varování!

Příliš vysoký tlak vody v potrubí může vést k poškození přístroje.

Pokud tlak vody v potrubí překračuje 5,5 bar, nainstalujte redukční ventil.

- Nerezová hadice má délku 3 m. Prodloužení nerezové hadice není přípustné.

Vadnou nerezovou hadici nahradte pouze originálním náhradním dílem Miele (k dostání u servisní služby Miele a ve specializovaných obchodech). Uvědomte si prosím, že tato hadice musí být potravinářská.

- Mezi nerezovou hadicí a přípojkou domovní vodní instalace musí být uzavírací kohout, aby bylo v případě potřeby možné přerušit přívod vody.

Pevné připojení vody

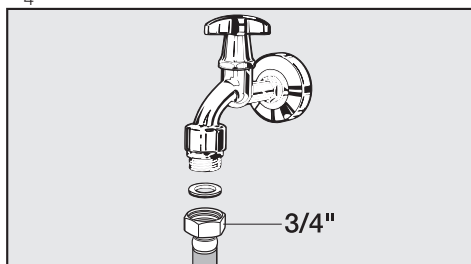
Dbejte na to, aby byl uzavírací kohout přístupný i v zabudovaném stavu přístroje.

Příprava pevného připojení vody

Pevné připojení vody musí být bezpodmínečně připraveno před vestavbou přístroje!

Pevné připojení vody se nesmí provádět, když je přístroj elektricky připojený.

Na připojení k přívodu vody je nutný uzavírací kohout s připojovacím závitem $\frac{3}{4}$ ".



- Připojte nerezovou hadici k uzavíracímu kohoutu.
- Dbejte na pevné utažení šroubovacího spoje.

Voda musí být do přístroje přiváděna z potrubí studené vody, které

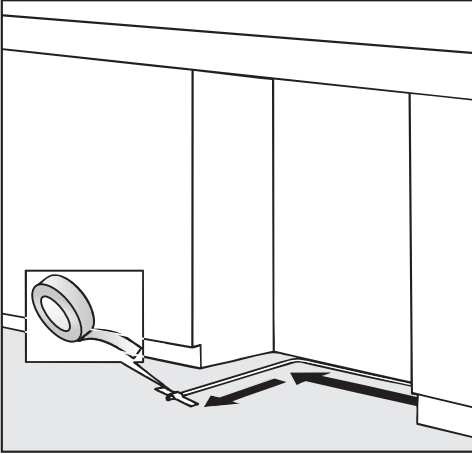
- je připojené přímo k napájení čerstvou vodou, aby byla zajištěna cirkulace vody v potrubí studené vody.

Vyhňte se přívodu vody, ve kterém voda stojí. Voda příp. kostky ledu by mohly mít horší chuť.

- vydrží provozní tlak.
- odpovídá hygienickým předpisům.

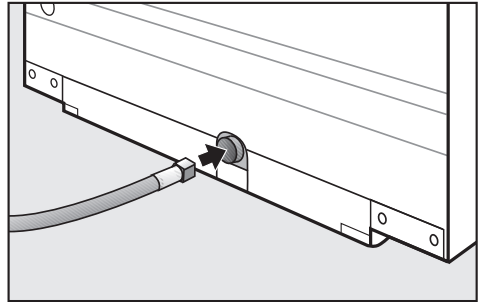
Před prvním uvedením do provozu musí kvalifikovaný odborník odvzdušnit přívod vody:

- Za tím účelem naplňte nerezovou hadici přímo před připojením k přístroji co nejlépe vodou.
- Přetečenou vodu pak nasajte utěrkou.



- Uložte nerezovou hadici řádně ve výklenku a připevněte ji lepicí páskou na zemi. Tak při zasouvání přístroje nebude moci sklouznout nebo být přiskřípnuta.
- Nyní proveďte vestavbu přístroje ve výklenku (viz kapitola "Vestavba přístroje").

U přístrojů se zařízením na protažení hadice



- umístěte přístroj před výklenek pro vestavbu a protáhněte nerezovou hadici průchodkou na zadní straně přístroje.

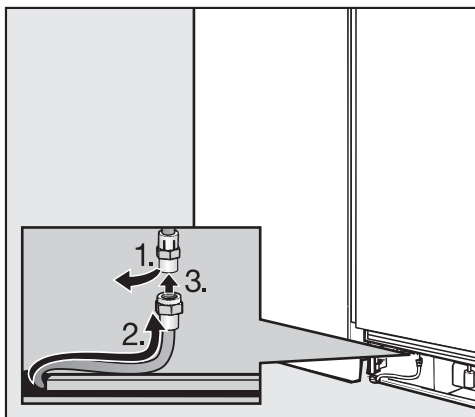
V tomto okamžiku by měl být výklenek pro vestavbu připravený natolik, aby již bylo jen nutné zasunout přístroj do výklenku (viz kapitola "Vestavba přístroje").

- Pokračujte s vestavbou přístroje.

Pevné připojení vody

Montáž nerezové hadice na přístroji

Při instalaci nerezové hadice dávejte pozor, aby se při tom nezalomila a nepoškodila.



- Odstraňte krytku (1.) z vodní přípojky na přední straně přístroje.
- Našroubujte převlečnou matici (2.) nerezové hadice na závit (3.).
- Dbejte na pevné a těsné usazení šroubovacích spojů.
- Opatrně otevřete uzavírací kohout přívodu vody a zkontrolujte celý vodní systém, zda je utěsněný.
- Nyní přístroj elektricky připojte (viz "Elektrické připojení").

Po max. 10 hodinách vypadnou první kostky z výrobníku kostek ledu do zásobníku.

Přístroj se dodává připravený pro připojení na střídavý proud 50 Hz, 220 – 240 V.

Jištění musí být minimálně 10 A.

Připojení se smí provést pouze k řádně nainstalované zásuvce s ochranným kontaktem. Elektrická instalace musí být provedena podle VDE 0100.

Aby bylo v případě nouze možné odpojit přístroj rychle od proudu, musí být zásuvka umístěná mimo oblast zadní strany přístroje a musí být snadno přístupná.

Pokud by po zabudování nebyla zásuvka již přístupná, musí být v místě instalace k dispozici odpojovací zařízení všech pólů. Za takové odpojovací zařízení se považují vypínače se vzdáleností rozpojených kontaktů nejméně 3 mm. Patří k nim jističe vedení, pojistky a stykače (EN 60335).

Zástrčka ani síťový kabel přístroje se nesmí dotýkat zadní strany tohoto přístroje, protože by se mohly poškodit jeho vibracemi. To by mohlo způsobit zkrat.

K zásuvkám v oblasti zadní strany tohoto přístroje by se neměly připojovat ani jiné přístroje.

Připojení přes prodlužovací kabel není dovoleno, protože prodlužovací kabely nezaručují nutnou bezpečnost přístroje (např. nebezpečí přehřátí).

Přístroj se nesmí připojovat na elektrické střídače, které se používají při autonomním zásobování elektrickou energií, např. ze **solárního systému**. Jinak může při zapnutí přístroje dojít k bezpečnostnímu vypnutí kvůli napětovým špičkám. Může se poškodit elektronika!

Stejně tak se přístroj nesmí provozovat ve spojení s takzvanými **úspornými zástrčkami**, protože omezují přívod elektrické energie k přístroji a přístroj se přehřívá.

Je-li nutná výměna přívodního síťového vedení, smí ji provést jen kvalifikovaný elektrikář.

Montážní pokyny

Místo instalace

Nezvolte místo přímo vedle sporáku, topení nebo v prostoru okna s přímým slunečním zářením. Čím vyšší je teplota v místnosti, tím déle běží kompresor a tím vyšší je spotřeba energie.

Vhodná je suchá místnost, kterou je možno větrat.

Pokud se nelze vyhnout instalaci vedle tepelného zdroje, dodržte následující minimální vzdálenosti od tepelného zdroje:

- od elektrických sporáků 3 cm,
- od olejových a uhelných sporáků 30 cm.

Při vestavbě přístroje kromě toho dbejte následujícího:

- Zásuvka musí být umístěná mimo oblast zadní strany přístroje a v případě nouze musí být snadno přístupná.
- Zástrčka ani síťový kabel se nesmí dotýkat zadní strany přístroje, protože by se mohly poškodit jeho vibracemi.
- K zásuvkám v oblasti zadní strany tohoto přístroje by se neměly připojovat ani jiné přístroje.

Důležité! Při vysoké vlhkosti

vzduchu se může na vnějších plochách přístroje vysrážet kondenzát. Tato kondenzační voda může vést ke korozi na vnějších stěnách přístroje. Aby se tomu předešlo, doporučuje se umístit přístroj s dostatečným větráním v suché a/nebo klimatizované místnosti.

Po vestavbě se prosím přesvědčte, že se správně zavírají dvířka přístroje, byly dodrženy uvedené větrací a odvětrávací profily a přístroj byl vestavěn podle popisu.

Klimatická třída

Přístroj je koncipován pro určitou klimatickou třídu (rozsah teplot v místnosti), jejíž meze musí být dodrženy. Klimatická třída je uvedena na typovém štítku uvnitř přístroje.

Klimatická třída	Teplota v místnosti
SN	+10 °C až +32 °C
N	+16 °C až +32 °C
ST	+16 °C až +38 °C
T	+16 °C až +43 °C

Nižší teplota v místnosti vede k delší klidové době kompresoru. To může vést k vyšším teplotám v přístroji a tím k následným škodám.

Bezpečný provoz přístroje je zajištěný jen tehdy, když je přístroj namontovaný a připojený podle návodu k obsluze.

Pozor!
Přístroj je velmi těžký a při otevřených dvířkách má tendenci převracet se dopředu. Nechte dvířka přístroje zavřená, dokud přístroj nebude vestavěn a upevněn ve výklenku pro vestavbu podle návodu k obsluze a montáži.
Vzhledem k vysoké hmotnosti a velikosti přístroje je nutno montáž provádět s pomocníkem.

Hmotnost prázdného přístroje:

F 1811 Vi 191 kg
F 1911 Vi 208 kg

Montážní pokyny

Podlaha výklenku

Pro bezpečné postavení přístroje a zajištění všech příslibených funkcí musí být podlaha výklenku hladká a vodorovná.

Podlaha výklenku musí být z tvrdého, nepoddajného materiálu.

Vzhledem k vysoké hmotnosti zcela naplněného přístroje je nutný mimořádně únosný podklad; zeptejte se na to případně architekta nebo stavebního znalce.

Přibližná hmotnost zcela naplněného přístroje:

F 1811 Vi 430 kg

F 1911 Vi 510 kg

Směr otvírání dvířek

Přístroj je dodáván s pevným směrem otvírání dvířek. Pokud je nutná změna směru otvírání dvířek, zavolejte servisní službu!

Změnu směru otvírání dvířek v žádném případě neprovádějte sami!

Nábytek/vestavby

Přístroj se pomocí šroubů pevně spojuje se sousedními nebo nad ním umístěnými kusy nábytku/vestavbami.

Z tohoto důvodu musí být všechny kusy nábytku/vestavby určené k připevnění spojené s podkladem příp. zdí.

Větrání a odvětrávání

Větrací a odvětrávací otvory nesmí být zakryty nebo zastavěny.

Kromě toho musí být pravidelně čištěny od prachu.

Umístění side-by-side

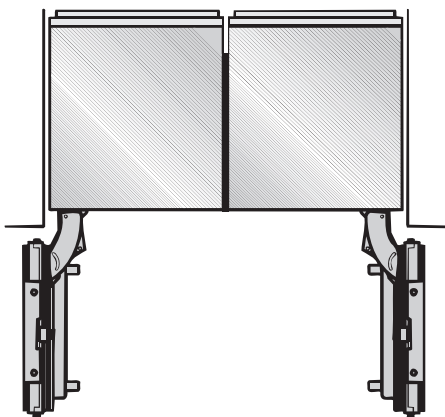
Tento přístroj může být nainstalován vedle další chladničky/mrazničky způsobem "side-by-side"!

Montážní souprava side-by-side je k dostání prostřednictvím servisní služby.

Informujte se u svého specializovaného prodejce, jaké kombinace jsou s Vaším přístrojem možné!

Upevnění přístrojů je popsáno v návodu k použití montážní soupravy side-by-side.

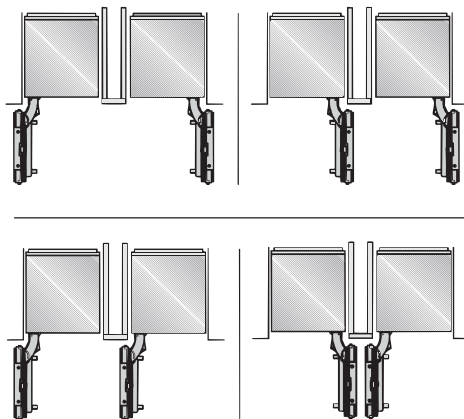
Postavení bez přepážky pomocí montážní soupravy side-by-side



Pokud mezi vedle sebe postavenými přístroji není přepážka, musí být přístroje navzájem přímo spojeny pomocí montážní soupravy side-by-side.

Instalace s přepážkou pomocí montážní soupravy side-by-side

Tloušťka přepážky musí být nejméně 16 mm.



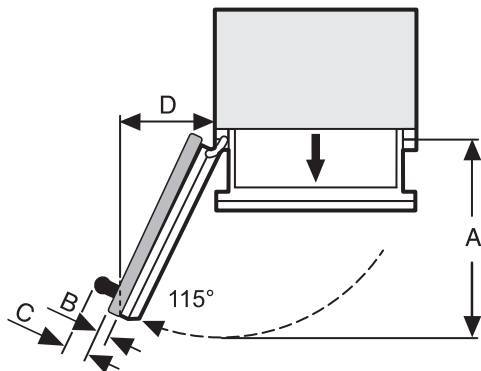
Pokud je mezi vedle sebe postavenými přístroji přepážka tloušťky **mezi 16 mm a 160 mm**, upevňují se přístroje ve svém výklenku vždy jednotlivě přiloženým montážním materiálem. Navíc potřebujete montážní soupravu side-by-side.

Instalace s přepážkou bez montážní soupravy side-by-side

Pokud je mezi vedle sebe postavenými přístroji přepážka tloušťky **více než 160 mm**, upevňují se přístroje ve svém výklenku vždy jednotlivě přiloženým montážním materiálem (bez montážní soupravy side-by-side).

Montážní pokyny

Rozměry dvířek přístroje (úhel otevření 115°)

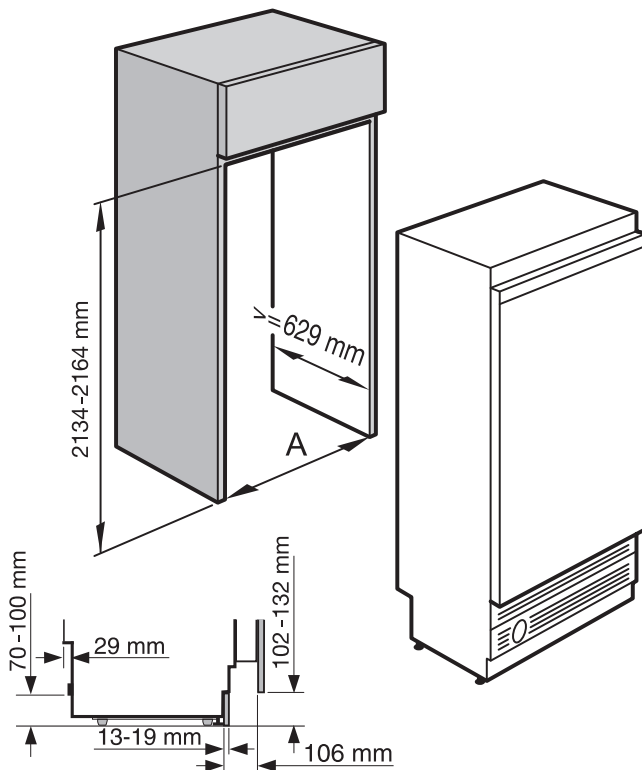


	A	B	C	D
F 1811 Vi	829 mm	nábytkové čelo (max. 38 mm)*	madlo dvířek*	363 mm
F 1911 Vi	982 mm	nábytkové čelo (max. 38 mm)*	madlo dvířek*	428 mm

* Rozměry nábytkových čel a madel dvířek se mění podle uspořádání kuchyně.

Pro tyto mrazničky Miele doporučuje využívat plný úhel otevření dvířek 115°.

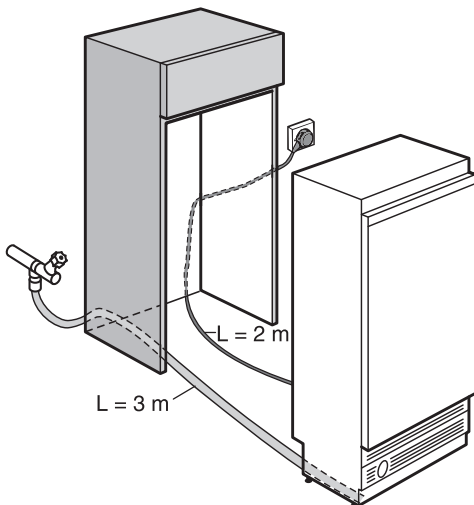
Rozměry pro vestavbu



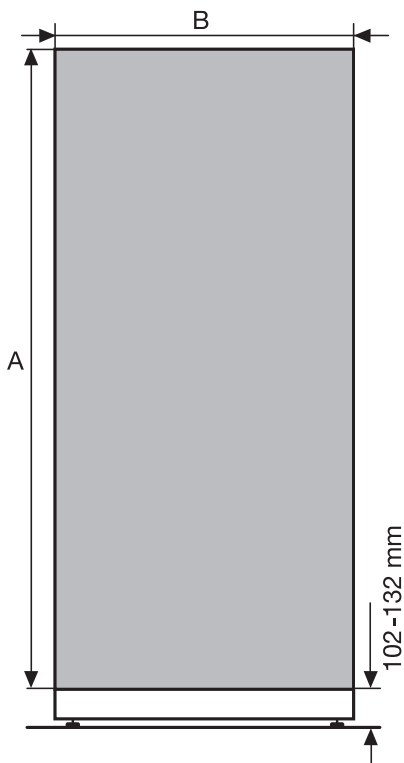
	šířka výklenku A
F 1811 Vi	762 – 765 mm
F 1911 Vi	915 – 918 mm

Rozměry pro vestavbu

Instalace elektrického připojení a pevného připojení vody



Rozměry nábytkových čel



	A	B
F 1811 Vi	2029 mm	756 mm
F 1911 Vi	2029 mm	908 mm

Vzhledem k vysoké hmotnosti a velikosti přístroje musí být montáž přístrojů bezpodmínečně prováděna s pomocníkem.

Potřebné nářadí a příslušenství

- aku vrtací šroubovák
- TX šroubovák
- přiklepová vrtačka
- vrtáky různých velikostí podle materiálu
- kladivo
- řehtačka (nástavec: ořech, 8 mm)
- lepicí páska
- kleště na vodní čerpadla
- vodováha
- příložný úhelník

Při sešroubování výklenku pro vestavbu se zdí za ní (viz kap. "Vestavba přístroje"):

- vhodné hmoždinky/upevňovací šrouby podle vlastností zdi

Ostatní

- schůdky
- vozík
- příp. dřevěný trám (průřez min. 75 mm x 100 mm) jako alternativní zajištění proti převrácení, délka podle šířky výklenku pro vestavbu
- vruty různých velikostí

Volitelné příslušenství

- Montážní souprava side-by-side pro umístění dvou přístrojů způsobem side-by-side.

Vestavba přístroje

Čelní stěny z nerez oceli

Čelní panely z nerez oceli i ventilační mřížky soklů nerezového vzhledu jsou k dostání ve specializovaných obchodech nebo prostřednictvím servisní služby Miele.

Hmotnost nábytkového čela

Před montáží nábytkového čela zajistěte, aby nebyla překročena přípustná hmotnost montovaného nábytkového čela:

přístroj	max. hmotnost nábytkového čela v kg
F 1811 Vi	48
F 1911 Vi	36

Namontovaná nábytková dvířka, která překračují přípustnou hmotnost, mohou vyvolat poškození pantů!

Vestavba do dělicí stěny místnosti

Při vestavbě přístroje do dělicí stěny místnosti musíte obložit zadní stranu výklenku pro vestavbu v oblasti přístroje.

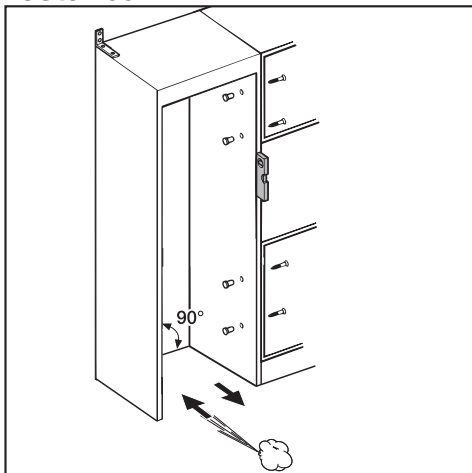
Na konci kuchyňské linky

Když je vidět některou stranu přístroje, musí se použít boční panel.

Boční panel musí být před umístěním přístroje ve výklenku pro vestavbu spojen pevně se zdí, podlahou a kusy nábytku/vestavbami nad ním.

Rozměry bočního panelu odpovídají protější nábytkové stěně.

Vyrovnání výklenku pro vestavbu



Před vestavbou přístroje vyrovnejte výklenek pro vestavbu pečlivě pomocí vodováhy. Rohy výklenku musí navzájem svírat úhel 90°, protože jinak by nábytková dvířka nedosedala ve všech čtyřech rozích výklenku pro vestavbu.

- Boční stěny ve výklenku pro vestavbu musí být rovné.
- Okolní stěny ve výklenku pro vestavbu musí mít tloušťku nejméně 16 mm.
- Lišta soklu musí mít tloušťku nejméně 13 mm (doporučuje se 19 mm).

Kontrola výklenku pro vestavbu

- Zkontrolujte rozměry pro vestavbu.
- Zkontrolujte umístění elektrické a vodní přípojky (kapitola "Elektrické připojení" a "Pevné připojení vody").
- Zkontrolujte upevnění okolních kusů nábytku/vestaveb. Všechny okolní nábytkové součásti výklenku pro vestavbu musí být pevně spojené se zdí.
- Zkontrolujte okolní součásti nábytku ohledně případných kolizí (úhel otevření dvířek).

Před vestavbou

⚠ Varování!

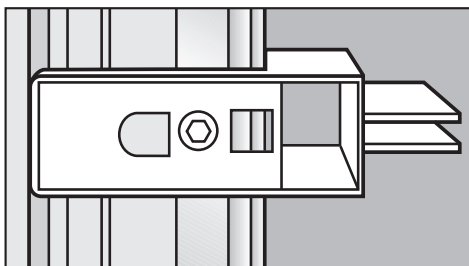
Přístroj je velmi těžký a při otevření dvířek má tendenci převracet se dopředu!

- Před vestavbou vyjměte příslušenství z přístroje příp. z venkovní zadní stěny přístroje.
- Odstraňte držák kabelu ze zadní strany přístroje.
- Zkontrolujte, zda se mohou volně kývat všechny součásti na zadní stěně přístroje. Případně doléhající součásti opatrně odehňte.

Pro ochranu podkladu při montáži přístroje před poškozením

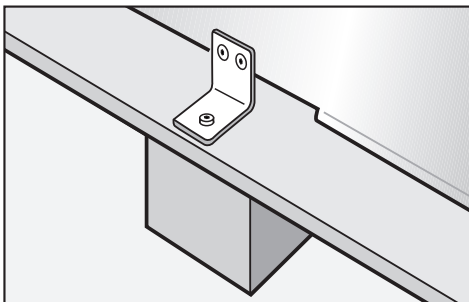
- připevněte zbytek podlahové krytiny apod. na podlahu před plánovaným stanovištěm přístroje.

Vestavba přístroje



- **Neodstraňujte** nastavovací pomůcky dvířek přístroje. Ty budou později potřeba pro vestavbu ve výklenku.
- Zkontrolujte přístroj ohledně poškození při přepravě.

Poškozený přístroj neinstalujte!



- Odšroubujte úhelníky, jimiž je přístroj připevněný na paletě.

⚠ Varování!

Uvědomte si, že přístroj teď už není zajištěný!

- S pomocí několika osob nejprve zvedněte zadní stranu přístroje z palety.

Když je přístroj na podlaze, můžete ho posouvat pomocí koleček na zadní straně.

Příprava výklenku pro vestavbu

⚠ Nechte dvířka přístroje zavřená tak dlouho, dokud přístroj nebude upevněný ve výklenku!

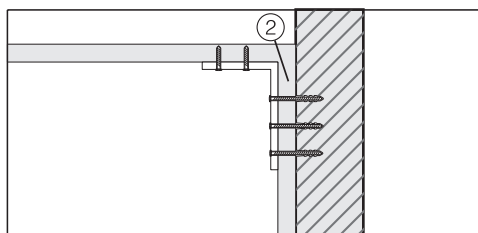
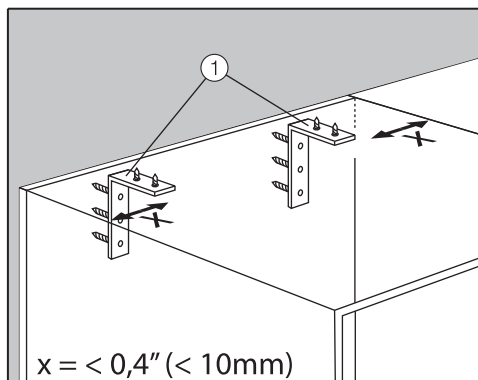
Vzhledem k velikosti a vysoké hmotnosti přístroje musí být bezpodmínečně zajištěno, aby se přístroj po upevnění ve výklenku již nemohl převrátit.

Montážní materiál

Montážní materiál pro vestavbu přístroje je přiložený k přístroji. Plastové sáčky jsou označené písmeny.

Pro každý krok se v následujícím uvádí písmeno plastového sáčku s právě potřebným materiálem.

Pojistka proti převrácení



Pomocí přiložených pojistek proti převrácení ① se výklenek pro vestavbu ② bezpečně připevní ke zdi a zabrání se převrácení přístroje.

⚠ Nebezpečí převrácení
Výklenek pro vestavbu musí být bezpodmínečně na několika místech pevně přišroubovaný ke zdi za ním. Jen tak lze přístroj, který bude později upevněn ve výklenku, uchránit před převrácením!

Pro každý jednotlivý přístroj použijte dvě pojistky proti převrácení příp. pro každou kombinaci přístrojů (side-by-side) čtyři pojistky proti převrácení.



- Umístěte pojistky proti převrácení ① vlevo a vpravo ve výklenku pro vestavbu tak, aby byly vzdálené max. 10 mm od bočních stěn.
- Pomocí pojistek proti převrácení označte v (zadní) stěně a ve stropu výklenku otvory k vrtání.
- Odložte pojistky proti převrácení stranou – později budou opět potřeba.

V dodaném příslušenství jsou upevňovací šrouby pro různé případy použití/materiály. Pokud dodané šrouby nezajišťují spolehlivé připevnění pojistky proti převrácení, je nutné zvolit jiné připevnění pojistky.

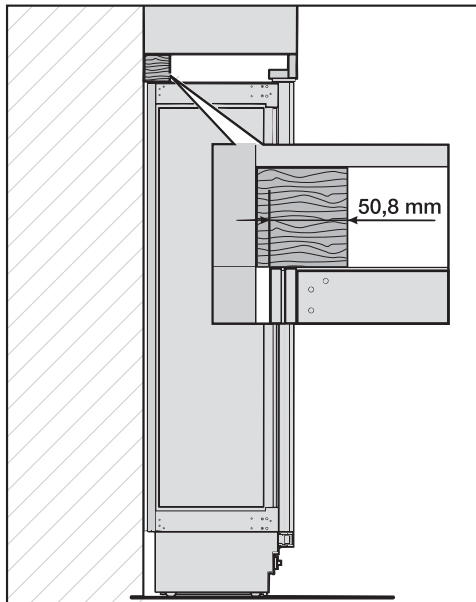


- Nyní spojte výklenek pro vestavbu se zdí.

Vestavba přístroje

Alternativní připevnění pojistky proti převrácení

Přístroj lze alternativně zajistit dřevěným trámem nad přístrojem. Přitom mezi přístrojem a trámem nesmí zůstat mezera.



- Dřevěný trám musí mít průřez min. 75 mm x 100 mm.
- Délka dřevěného trámu odpovídá šířce výklenku pro vestavbu.
- Pokud je výklenek pro vestavbu hlubší než přístroj, použijte dřevěný trám většího průřezu příp. další dřevěný trám.
- Dřevěný trám musí přístroj překrývat nejméně 50,8 mm.
- Označte polohu spodní hrany dřevěného trámu na zadní stěně výklenku pro vestavbu.

- Vyberte délku šroubů podle tloušťky dřevěného trámu.

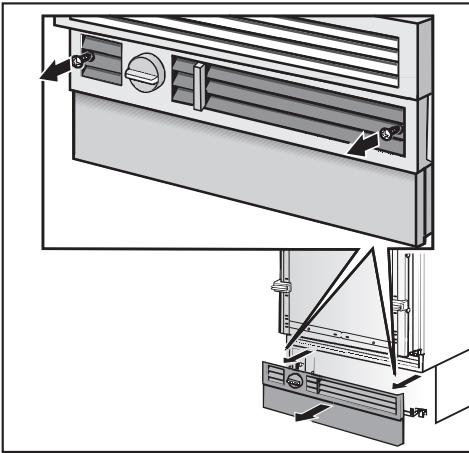
Počet šroubů stanovte podle šířky výklenku tak, aby bylo zaručeno bezpečné připevnění trámu!

- Zjistěte, kde se nacházejí podstavce stěny v oblasti zadní stěny výklenku a označte v dřevěném trámu místa vrtaných otvorů.
- Předvrtejte díry v dřevěném trámu.
- Připevněte dřevěný trám na zadní stěně výklenku.

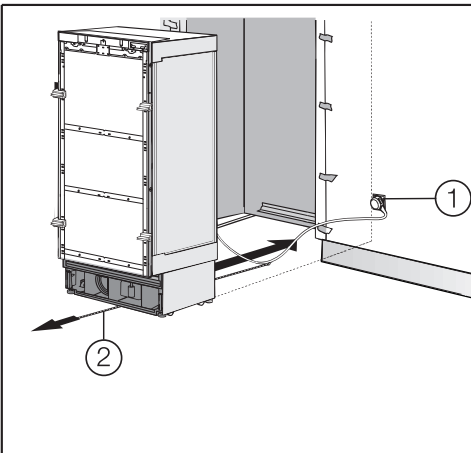
Připravte nyní pevné připojení vody přístroje (viz kapitola "Pevné připojení vody").

Zasunutí přístroje do výklenku

Pokud si přejete instalaci dvou přístrojů způsobem side-by-side, nyní přístroje navzájem spojte (viz návod k použití montážní soupravy side-by-side).



- Odšroubujte panel soklu.



- Chraňte okolní nábytková čela.
- Zasuňte síťovou zástrčku ①.

Zásuvka by se měla nacházet vedle přístroje a být snadno přístupná! Jinak se přístroj musí zapínat a vypínat externím vypínačem všech pólů s dostatečnou vzdáleností rozpojených kontaktů!

Při kombinaci side-by-side musí být každý přístroj připojený k zásuvce určené jen pro něj.

- Chraňte síťový kabel před přiskřípnutím:
Přivažte provázek doprostřed síťového kabelu a při zasouvání přístroje vytahujte kabel pod přístrojem dopředu ②.
- Zasuňte přístroj opatrně do výklenku.

Pokud se přístroj nedá bez dalšího do výklenku zasunout, protože je například nerovná podlaha,

- vyšroubujte trochu zadní stavitelné nožky (viz "Vyrovnání přístroje") a zasuňte přístroj do výklenku.

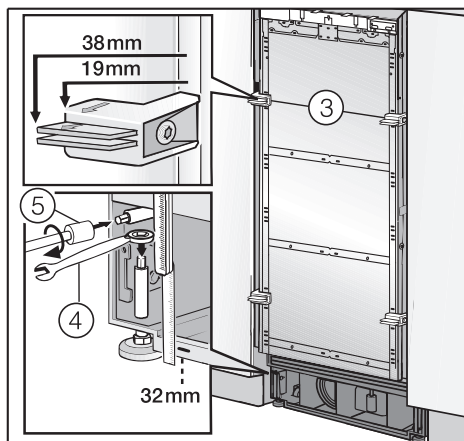
Dbejte na to, aby se při zasouvání přístroje do výklenku nepoškodil elektrický přípoj a pevná vodní přípojka!

- Odstraňte ochranu hran z okolních nábytkových čel.

Vestavba přístroje

Vyrovnání přístroje

- Vyrovnajte přístroj vzhledem k okolním nábytkovým čelům.



Nastavovací pomůcky ③ na dvířkách přístroje jsou koncipovány na tloušťku nábytkového čela 19 mm příp. 38 mm.

Přední a zadní stavěcí nohy jsou výškově nastavitelné a nastavují se z přední strany:

- Přední stavěcí nohy:
nastavení shora pomocí řehtačky (nástavec: ořech, 8 mm) ④.
- Zadní stavěcí nohy:
nastavení pomocí aku vrtacího šroubováku příp. řehtačky (nástavec: ořech, 8 mm) pro jemné seřízení ⑤.
- Pro seřízení položte vodováhu na nastavovací pomůcky ③ na dvířkách přístroje.

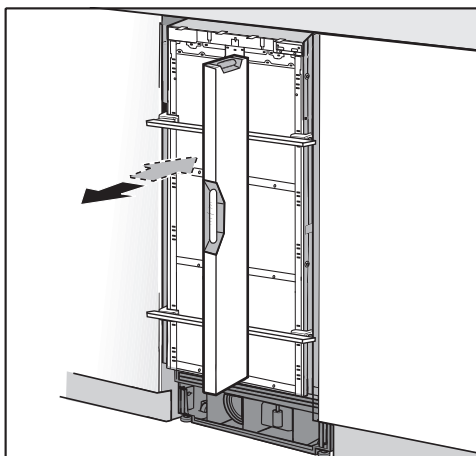
Důležité!

Při vyšroubovávání stavěcích noh postupujte po krocích: vždy střídavě vlevo, vpravo, atd.

- Vyšroubujte stavěcí nohy nejméně tolik, až značka umístěná na soklu dosáhne uvedený směrný rozměr (32 mm). Směrný rozměr 32 mm se přitom vztahuje k výšce výklenku 2134 mm.

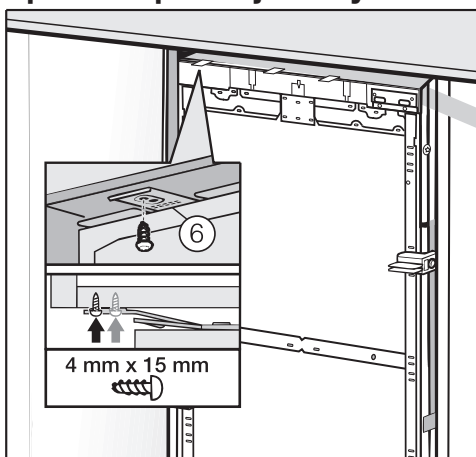
Důležité!

Vyšroubujte stavěcí nohy **jen tolik**, až značka umístěná na soklu dosáhne rozměr 62 mm (max. výška výklenku 2164 mm).
Jinak se naruší nastavení zadní nohy!



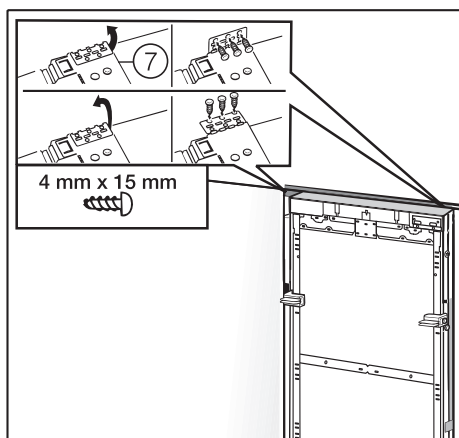
- Ještě jednou vyrovnejte přístroj pomocí vodováhy.
- Pokud byl použit dřevěný trám nad přístrojem jako alternativní pojistka proti převrácení, musí se přístroj otočit až na doraz na trám.

Upevnění přístroje ve výklenku



- Sešroubujte nahoře přichytky upevňovacího plechu (6) s kusy nábytku/vestavbami nad nimi.

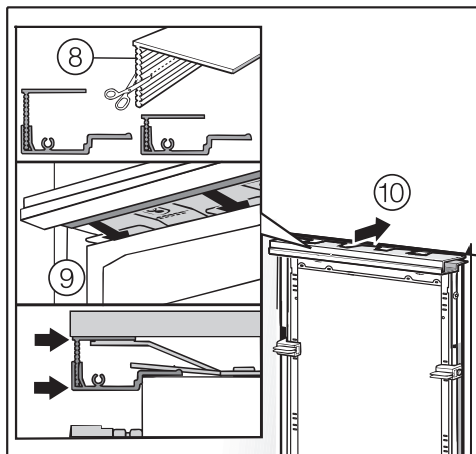
Pokud neexistuje možnost upevnit přístroj nahoře, lze ho ve výklenku upevnit bočními upevňovacími přichytkami:



- Vyklopte boční upevňovací přichytky (7).



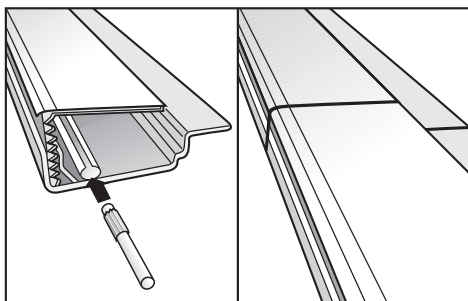
- Upevněte boční upevňovací přichytky šrouby.



- Pokud je to potřeba, zkratke krycí lištu (8) na potřebnou výšku.
- Umíťete obě krycí lišty na sebe (9).
- Nasadte sestavenou krycí lištu tak, aby zřetelně zaklapla (10).

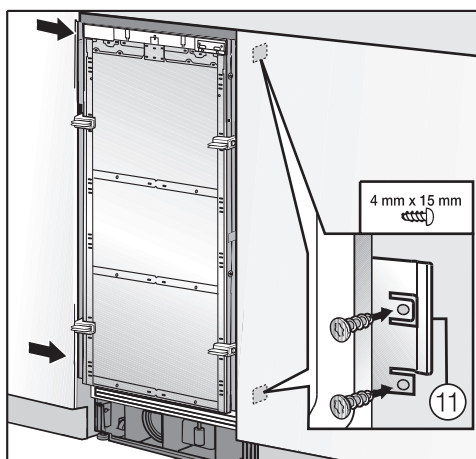
Vestavba přístroje

Při **kombinaci side-by-side** se krycí lišty obou přístrojů spojí do jedné dlouhé krycí lišty:



- Zasuňte kolík (je součástí montážní soupravy side-by-side) až do poloviny do vodicího drážky krycí lišty vlevo stojícího přístroje.
- Nasadte druhou krycí lištu na kolík a obě krycí lišty natlačte k sobě.
- Nasadte obě krycí lišty společně do výklenku nad přístroj tak, aby zaklaply.

- Otevřete dvířka přístroje.

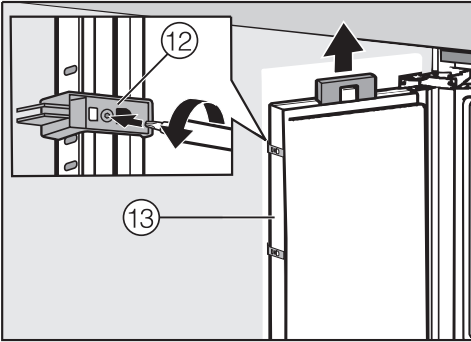


- Sešroubujte přichytky upevňovacího plechu ⑪ s kusem nábytku/vestavbami vedle.

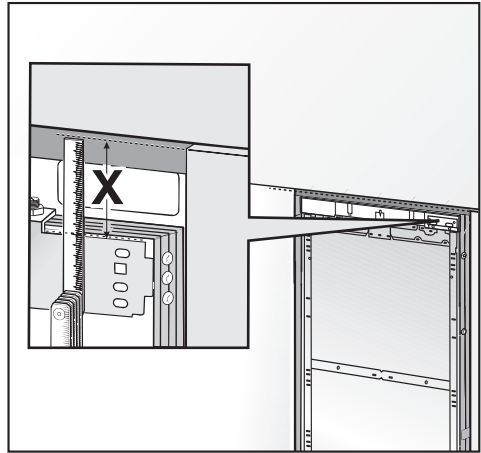
Při kombinaci side-by-side lze přístroje upevnit na nábytkové stěně jen vnější stranou.

Připojte nyní k přístroji vodní hadici (viz "Pevné připojení vody").

Příprava montáže nábytkového čela

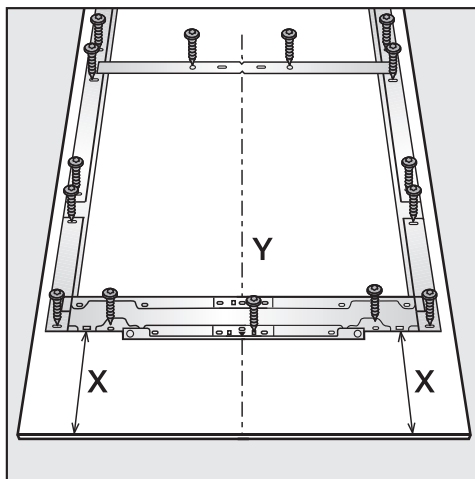


- Naplňte úložné police v dvířkách přístroje.
- Otevřete dvířka přístroje až na doraz.
- Odšroubujte nastavovací pomůcky ⑫ a úhlové lišty ⑬ z dvířek přístroje.
- Položte úhlové lišty ⑬ a šrouby stranou – později budou opět potřeba.
- Sundejte kryt ze spínače světla.
- Zavřete dvířka přístroje.



- Změřte vzdálenost **X** mezi justážní lištou a horní hranou vedlejšího nábytkového čela.
- Povolte obě matice na dvířkách přístroje a položte je stranou – později budou opět potřeba.
- Položte nábytkové čelo, které se má namontovat, vnitřní stranou nahoru na pevnou podložku (aby nedošlo k poškrábání, dejte pod ně příkrývku).

Vestavba přístroje

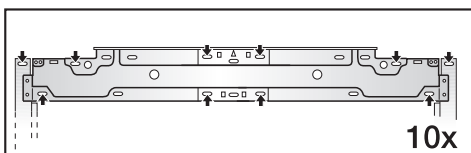


- V montážním rámu je řada děr pro různé varianty nábytkových čel.
- Při připevňování montážního rámu je vždy nutno šroubovat do materiálu nábytkových dvířek, který má největší nosnost!
- Zvolte na to zásadně šrouby kratší, než je tloušťka nábytkového čela.
- Z vnitřní strany přišroubujte madlo přístroje k nábytkovému čelu.

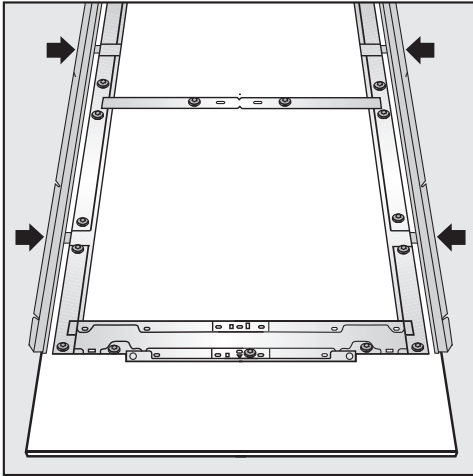
- Vyznačte vzdálenost **X** na vnitřní straně nábytkového čela.
- Zjistěte a označte rovněž střed **Y** nábytkového čela.
- Vymějte montážní rám z dvířek přístroje a umístěte ho podle značek na nábytkovém čele.
- Předvrtejte díry.
- Přišroubujte montážní rám na nábytkové čelo:
Připevněte montážní rám ve všech upevňovacích bodech nejméně jedním šroubem.



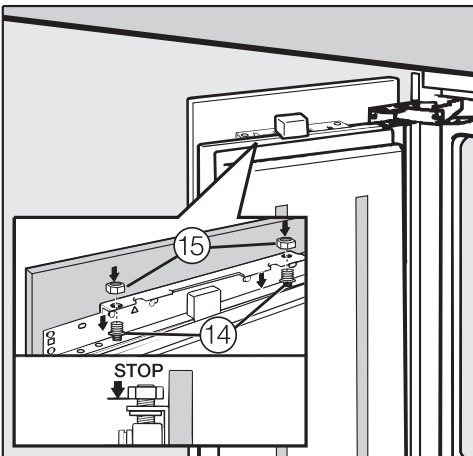
- Připevněte montážní rám nahoře na nábytkovém čele nejméně 10 šrouby:



Přípevnění a vyrovnaní nábytkového čela



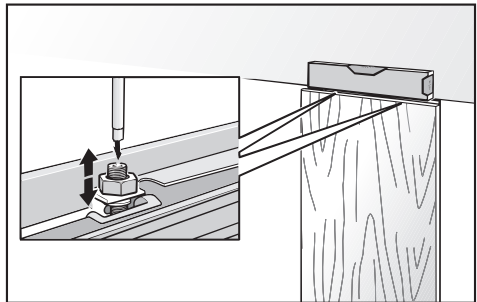
- Nasadíte úhlové lišty (13) až na doraz do otvorů, které jsou k tomu určeny v montážním rámu.



- Otevřete dvířka přístroje a zavěste nábytkové čelo s montážním rámem shora na závitové svorníky (14).



- Na obou stranách zatlačte úhlové lišty (13) do bílého plastového rámu a pevně je přišroubujte. Náhradní šrouby k tomu najdete v plastovém sáčku s písmenem E.
- Našroubujte matice (15) lehce na závitové svorníky. Matice ještě neutahujte pevně!

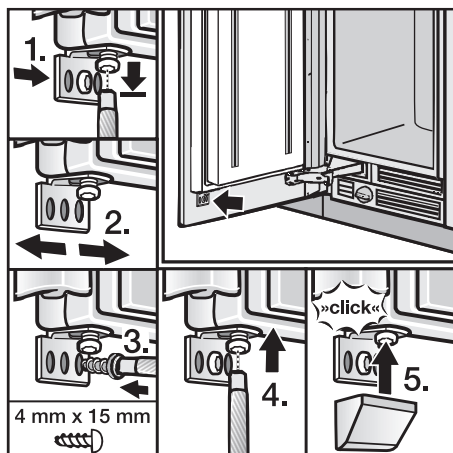


- Zavřete dvířka přístroje a zkontrolujte vzdálenost od okolních nábytkových dvířek.
- Vyrovnajte dvířka přístroje výškově závitovými svorníky (14).
- Vyrovnajte dvířka přístroje hloubkově vybráními v úhlových lištách (13). Upevněte přitom úhlové lišty na jejich místě pomocí šroubů.
- Nyní utáhněte horní matice (15). Tím se dvířka přístroje upevní.

Vestavba přístroje

Přípevnění upevňovacího úhelníku

Upevňovacími úhelníky se připevňuje nábytkové čelo dole na dvířkách přístroje.



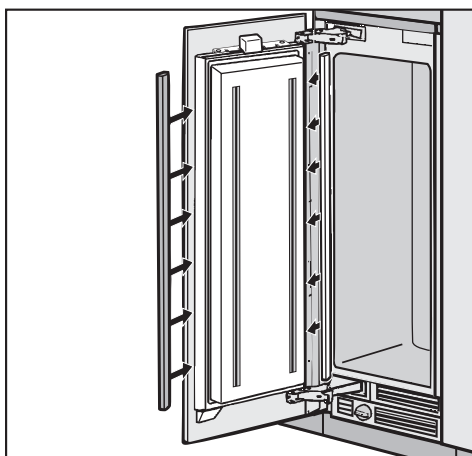
- Otevřete dvířka přístroje až na doraz.
- Povolte trochu šroub (1.).
- Umístěte upevňovací úhelník na dvířkách přístroje (2.) a předvrtejte díru v nábytkovém čele.



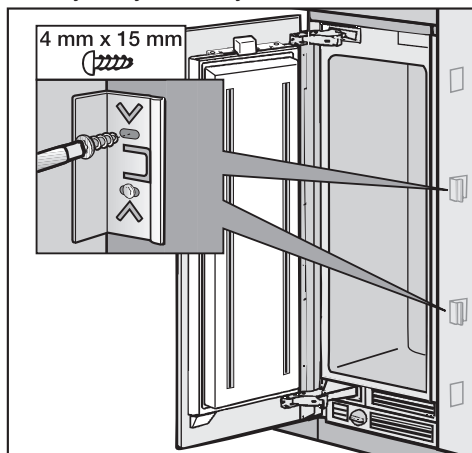
- Přišroubujte upevňovací úhelník na nábytkovém čele (3.).
- Šroub pevně utáhněte (4.).
- Nasadte kryt na upevňovací úhelník (5.).

Potřebný počet upevňovacích úhelníků závisí na vlastnostech a šířce nábytkového čela.

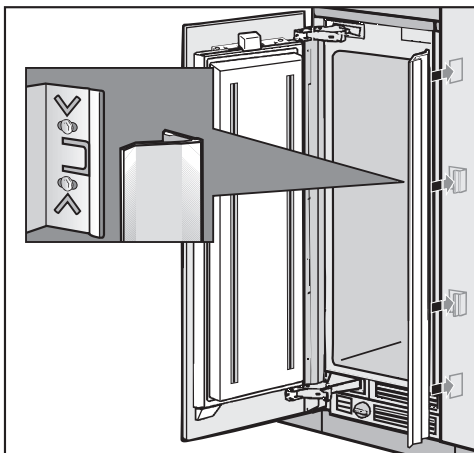
Upevnění krytů



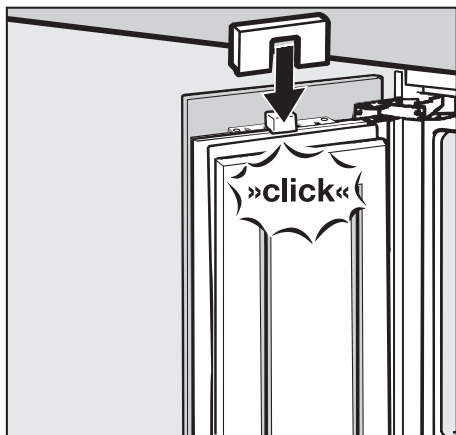
- Namontujte na obou stranách dvířek krycí lišty z umělé hmoty tak, že je pevně zatlačíte zespodu nahoru do mezery mezi dvířky přístroje a nábytkovými dvířky.



- Na obou stranách připevňte svěrky pro krytí mezer.



- Nasadte nyní na obou stranách kryty mezer na svěrky. Při kombinaci side-by-side se tyto krycí lišty nasazují vždy jen na vnější straně.

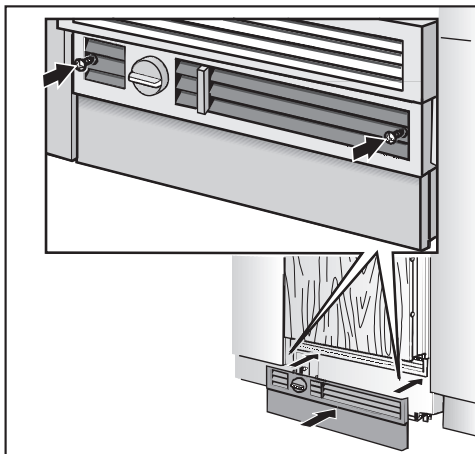


- Nasadte kryt na spínač světla.

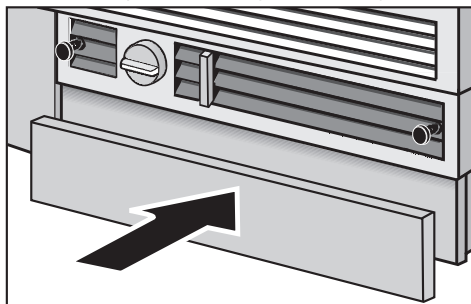
Přípevnění lišty soklu

Nezakrývejte větrací otvory v soklu. Přístroj se jinak poškodí!

- Přřízněte lištu soklu na potřebnou délku a výšku (mezi spodní hranou soklu a podlahou).



- Připevněte panel soklu na přístroji a nasadte přiložené krycí destičky.



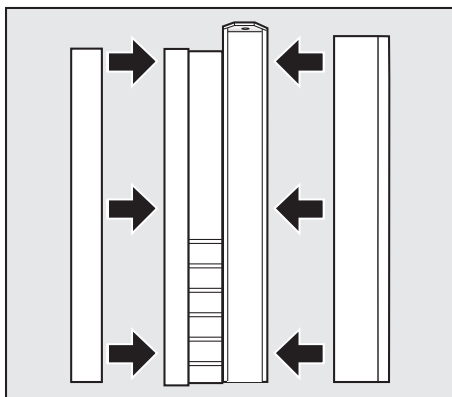
- Připevněte lištu soklu na přístroji.

Vestavba přístroje

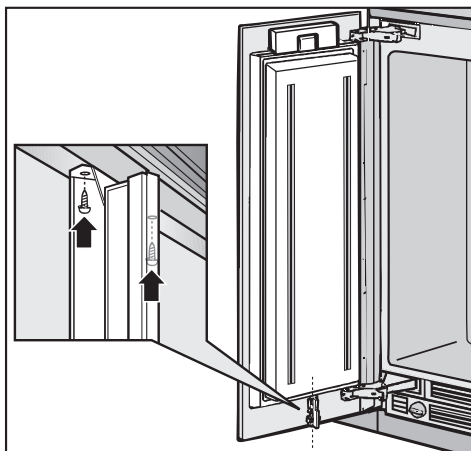
Přípevnění oddělovače vzduchu

Oddělovač vzduchu dole ve větrací mřížce odděluje přiváděný vzduch (větrání) od odváděného vzduchu (odvětrávání).

Brání tomu, aby teplý odváděný vzduch proudil do přístroje a tím např. vyvolal zkrat.



- V případě potřeby zkratíte tři díly oddělovače vzduchu na správnou výšku.
- Nasadíte opět do boků díly z pěnové hmoty.



- Přišroubujte oddělovač vzduchu pevně uprostřed na vnitřní straně nábytkového čela.

Miele

Miele spol. s r.o.
Holandská 4, 639 00 Brno
Tel.: 543 553 111-3
Fax: 543 553 119
Servis-tel.: 543 553 134-5
E-mail: info@miele.cz
Internet: www.miele.cz

Miele & Cie. KG
Carl-Miele-Straße 29
33332 Gütersloh
Německo

**Servisní služba Miele
přijem servisních zakázek
800 MIELE1
(800 643531)**



F 1811 Vi
F 1911 Vi