





Návod k obsluze a montáži

Chladnička s mrazničkou



Před umístěním, instalací a uvedením přístroje do provozu si **bezpodmínečně** pročtěte tento návod k obsluze a montáži. Ochráníte tak sebe a zabráníte škodám.

Obsah

Bezpečnostní pokyny a varovná upozornění	5
Váš příspěvek k ochraně životního prostředí	13
Jak můžete šetřit energii?	14
Popis přístroje	16
Ovládací panel	16
Vysvětlení symbolů	17
Příslušenství	19
Dodávané příslušenství	19
Příslušenství k dokoupení	19
Zapnutí a vypnutí přístroje	21
Před prvním použitím	21
Obsluha přístroje	21
Zapnutí přístroje	21
Vypnutí přístroje	22
Vypnutí chladicí zóny zvlášť	22
Opětovné zapnutí chladicí zóny	23
Při delší nepřítomnosti	23
Správná teplota	24
... v chladicí zóně a v zóně PerfectFresh Pro	24
Automatické rozložení teploty (DynaCool)	24
... v mrazicí zóně	24
Ukazatel teploty	25
Nastavení teploty v chladicí/mrazicí zóně	25
Změna teploty v zóně PerfectFresh Pro	27
Použití funkce superchlazení a SuperFrost	28
Funkce superchlazení	28
Funkce supermrazení	29
Teplotní alarm a alarm dvířek	31
Teplotní alarm	31
Předčasné vypnutí teplotního alarmu	31
Alarm dvířek	32
Provedení dalších nastavení	33
Zablokování 	33
Akustické signály 	34
Jas displeje 	35
Režim sabat 	36

Skladování potravin v chladicí zóně	38
Různé oblasti chlazení.....	38
Nevhodné pro chladicí zónu.....	39
Na co byste měli dbát již při nákupu potravin.....	39
Správné skladování potravin	39
Skladování potravin v zóně PerfectFresh Pro	40
Suchá přihrádka δ	41
Vlhká přihrádka $\delta, \delta\delta / \delta\delta\delta$	41
Uspořádání vnitřního prostoru	44
Přemístění úložné police/přihrádky na láhve	44
Přesunutí držáku láhví	44
Přemístění odkládací plochy/odkládací plochy s osvětlením.....	44
Přemístění držáku lahví.....	45
Zásuvky zóny PerfectFresh Pro	45
Přemístění pachového filtru.....	46
Zmrazování a uchovávání	47
Mrazicí kapacita	47
Co se stane při zmrazení čerstvých potravin?	47
Uchovávání hotových hluboce zmrazených jídel	47
Jak potraviny zmrazíte sami	48
Uspořádání vnitřního prostoru.....	51
Použití příslušenství.....	51
Použití akumulátoru chladu	51
Výroba kostek ledu	52
Výrobník kostek ledu se zabudovanou miskou na kostky ledu.....	52
Zapnutí/vypnutí výrobníku kostek ledu	52
Výroba větších množství kostek ledu	53
Změna velikosti kostek ledu	53
Nastavení množství vody	53
Zapnutí/vypnutí výrobníku kostek ledu tlačítkem zap./vyp.	54
Automatické odmrazování	55
Čištění a ošetřování	56
Upozornění k čisticímu prostředku.....	56
Propláchnutí výrobníku kostek ledu	57
Čištění misky na kostky ledu.....	58
Příprava přístroje na čištění	60
Čištění vnitřního prostoru a příslušenství	62
Čištění těsnění dvířek	64

Obsah

Čištění větracích a odvětrávacích profilů	64
Uvedení přístroje do provozu po čištění.....	64
Co udělat, když ...?	65
Příčiny hluků	75
Miele@home	76
Servisní služba a záruka	78
Informace pro prodejce	79
Výstavní provoz ■	79
Pevné připojení vody	81
Upozornění k pevnému připojení vody.....	81
Připojení přívodu vody.....	82
Elektrické připojení	83
Montážní pokyny	84
Místo instalace	84
Klimatická třída.....	84
Větrání a odvětrávání	85
Před vestavbou přístroje	86
Měl starý přístroj jinak technicky provedené panty?	87
Rozměry pro vestavbu	88
Omezení úhlu otevření dvířek přístroje	89
Změna směru otvírání dvířek	90
Vestavba přístroje	94
Montáž nábytkových dvířek	101

Bezpečnostní pokyny a varovná upozornění

Tento přístroj odpovídá předepsaným bezpečnostním předpisům. Při neodborném používání však může dojít k poranění osob a vzniku věcných škod.

Před uvedením přístroje do provozu si pozorně přečtěte návod k obsluze a montáži. Obsahuje důležité pokyny pro montáž, bezpečnost, používání a údržbu. Tím chráníte sebe a zabráníte škodám na přístroji.

Miele neručí za škody způsobené nedbáním těchto pokynů a upozornění.

Návod k obsluze a montáži uschovejte a předejte ho případnému novému majiteli.

Používání ke stanovenému účelu

► Tento přístroj smí být používán výhradně v domácnosti a podobných prostředích.

Tento přístroj není určen pro používání venku.

► Používejte přístroj výhradně v domácnosti k chlazení a uchovávání potravin a k uchovávání zmrazených potravin, k mrazení čerstvých potravin a k přípravě ledu.

Všechny ostatní účely použití jsou nepřipustné.

► Přístroj není vhodný pro skladování a chlazení medikamentů, krevní plazmy, laboratorních preparátů nebo podobných látek nebo produktů, z nichž vychází směrnice o zdravotnických prostředcích. Nesprávné použití přístroje může vést k poškození nebo zkažení uskladněných materiálů. Dále přístroj není vhodný pro provoz v oblastech ohroženém výbuchem.

Miele neodpovídá za škody způsobené použitím v rozporu se stanoveným účelem nebo nesprávnou obsluhou.

Bezpečnostní pokyny a varovná upozornění

▶ Osoby, které kvůli svým fyzickým, smyslovým nebo duševním schopnostem nebo kvůli své nezkušenosti nebo neznalosti nejsou schopné přístroj samy bezpečně obsluhovat, musí být při obsluze pod dozorem.

Tyto osoby smí přístroj používat bez dozoru jen tehdy, pokud byly instruovány ohledně bezpečného používání a pochopily z toho plynoucí nebezpečí

Děti v domácnosti

▶ Děti mladší osmi let se nesmí samy pohybovat v blízkosti přístroje, ledaže by byly pod stálým dozorem.

▶ Děti starší osmi let smí přístroj používat bez dozoru jen tehdy, když jim byla jeho obsluha vysvětlena tak, že ho dokážou obsluhovat bezpečně. Děti musí být schopné rozpoznat a chápat možná nebezpečí v případě chybné obsluhy.

▶ Děti nesmí přístroj bez dozoru čistit ani na něm provádět údržbu.

▶ Dávejte pozor na děti, které se zdržují v blízkosti přístroje. Nikdy jim nedovolte, aby si s přístrojem hrály.

▶ Nebezpečí udušení! Děti by si mohly hrát s obalovým materiálem, např. fólií, mohly by se do ní balit nebo si ji dávat přes hlavu a udušit se. Proto veškerý obalový materiál uchovávejte mimo dosah dětí.

Technická bezpečnost

▶ Chladičící okruh je přezkoušený ohledně těsnosti. Přístroj odpovídá vztažným bezpečnostním předpisům a příslušným směrnícím EG.

Bezpečnostní pokyny a varovná upozornění

► Tento přístroj obsahuje chladivo izobutan (R600a), přírodní plyn s vysokou snášenlivostí s životním prostředím, avšak hořlavý. Nepoškozuje ozonovou vrstvu a nezhoršuje skleníkový efekt. Použití tohoto ekologického chladiva vedlo k částečnému zvýšení provozních hluků. Kromě provozních hluků kompresoru se mohou v celém chladicím okruhu vyskytnout hluky z proudění. Těmto jevům nelze bohužel zabránit, nemají ale vliv na výkonnost přístroje. Při přepravě a při montáži/umístování přístroje dbejte na to, aby se nepoškodily součásti chladicího okruhu. Vystříklé chladivo může vést k poranění očí!

Při poškozeních:

- se nepřibližujte s otevřeným ohněm nebo zápalnými zdroji,
- odpojte přístroj od elektrické sítě,
- několik minut provětrávejte místnost, v níž stojí přístroj, a
- informujte servisní službu.

► Čím více chladiva je v přístroji, tím větší musí být místnost, ve které bude přístroj umístěn. Při případném úniku se může v příliš malých místnostech vytvářet hořlavá směs plynu se vzduchem. Na každých 8 g chladiva musí připadat objem místnosti nejméně 1 m³. Množství chladiva je uvedeno na typovém štítku uvnitř přístroje.

► Připojovací údaje (jištění, frekvence, napětí) uvedené na typovém štítku přístroje musí bezpodmínečně souhlasit s odpovídajícími parametry elektrické sítě, aby se přístroj nepoškodil.

Před připojením tyto údaje porovnejte. V případě pochybností se zeptejte kvalifikovaného elektrikáře.

► Elektrická bezpečnost přístroje je zajištěna jen tehdy, je-li připojen na elektrický systém s ochranným vodičem nainstalovaný podle předpisů. Toto základní bezpečnostní opatření musí být k dispozici. V případě pochybností nechte elektrickou instalaci zkontrolovat kvalifikovaným elektrikářem.

► Spolehlivý a bezpečný provoz přístroje je zaručen pouze tehdy, pokud je přístroj připojen k veřejné rozvodné síti.

Bezpečnostní pokyny a varovná upozornění

- ▶ Když je poškozené připojovací vedení, musí je vyměnit pracovník pověřený společností Miele, aby nebyl uživatel vystaven nebezpečím.
- ▶ Rozbočovací vícenásobné zásuvky a prodlužovací kabely neposkytují nutnou bezpečnost (nebezpečí požáru). Přístroj pomocí nich k elektrické síti nepřipojujte.
- ▶ Když se dostane vlhkost k součástem pod napětím nebo k připojovacímu síťovému vedení, může to vést ke zkratu. Proto přístroj neprovozujte ve vlhku nebo v místě se stříkající vodou (např. garáži, prádelně atd.).
- ▶ Tento přístroj nesmí být provozován na nestabilních místech (např. na lodi).
- ▶ Poškozený přístroj může ohrozit Vaši bezpečnost. Zkontrolujte ho ohledně rozpoznatelných poškození. Poškozený přístroj nikdy neuvádějte do provozu.
- ▶ Používejte přístroj jen vestavěný, aby byla zajištěna jeho bezpečná funkce.
- ▶ Při pracích spojených s instalací, údržbou, opravami a připojením k pevné vodovodní síti musí být přístroj odpojený od elektrické sítě. Odpojený od elektrické sítě je jen tehdy, když:
 - jsou vypnuté jističe elektrické instalace nebo
 - jsou úplně vyšroubované šroubovací pojistky elektrické instalace nebo
 - je odpojené připojovací síťové vedení od elektrické sítě. U přírodních vedení se síťovou zástrčkou pro jeho odpojení od elektrické sítě netahejte za vedení, nýbrž za zástrčku.

Bezpečnostní pokyny a varovná upozornění

- ▶ Neodborně provedené práce spojené s instalací, údržbou nebo opravami nebo špatné připojení k pevnému rozvodu vody mohou uživatele vystavit značnému nebezpečí.
Práce spojené s instalací a údržbou, opravami a připojením k pevné vodovodní síti jakož i veškeré opravy na výstupu ledu/vody smí provádět pouze autorizovaní odborníci pověřeni společností Miele.
- ▶ Výrobek kostek ledu není vhodný pro připojení na teplou vodu.
- ▶ Opravy přístroje smí provádět pouze servisní služba Miele, jinak zaniká nárok na záruku.
- ▶ Pouze u originálních náhradních dílů garantuje firma Miele, že budou splňovat bezpečnostní požadavky. Vadné součásti nahrazujte jen originálními náhradními díly.

Provozní zásady

- ▶ Příklad je koncipován pro určitou klimatickou třídu (rozsah teplot místnosti), jejíž meze musí být dodrženy. Klimatická třída je uvedena na typovém štítku uvnitř přístroje. Nižší teplota v místnosti vede k delší klidové době kompresoru, takže přístroj nedokáže udržet potřebnou teplotu.
- ▶ Větrací a odvětrávací profily nesmí být přikryty nebo zastavěny. Nebylo by pak zajištěno bezvadné vedení vzduchu. Vzrostla by spotřeba energie a nebylo by možné vyloučit poškození součástí.
- ▶ Pokud v přístroji nebo v dvířkách přístroje skladujete potraviny obsahující tuk nebo olej, dbejte na to, aby se případně vyteklý tuk nebo olej nedostal do styku s plastovými díly přístroje. V plastu by mohly vzniknout trhliny a mohl by popraskat nebo se roztrhnout.
- ▶ V přístroji neuchovávejte výbušné látky a výrobky s hořlavými hnačícími plyny (např. spreje). Zápallné směsi plynů mohou být zapáleny elektrickými součástmi.
Nebezpečí požáru a výbuchu!

Bezpečnostní pokyny a varovná upozornění

- ▶ V přístroji neprovozujte elektrická zařízení (např. na výrobu zmrzliny). Může dojít k jiskření.
Nebezpečí výbuchu!
- ▶ V mrazicí zóně neuchovávejte plechovky a lahve s nápoji obsahujícími oxid uhličitý nebo tekutiny, které mohou zmrznout. Plechovky nebo lahve mohou prasknout. Nebezpečí úrazu a poškození přístroje!
- ▶ Lahve, které umístíte do mrazicí zóny za účelem rychlého vychlazení, nejpozději za jednu hodinu opět vyjměte. Lahve mohou prasknout. Nebezpečí úrazu a poškození přístroje!
- ▶ Nedotýkejte se zmrazených potravin a kovových dílů mokřýma rukama. Ruce by mohly přimrznout. Nebezpečí úrazu!
- ▶ Nikdy nedávejte do úst kostky ledu nebo nanuky, zvláště vodové, přímo po vyjmutí z mrazicí zóny. Vlivem velmi nízké teploty by mohlo dojít k přimrznutí jazyka nebo rtů. Nebezpečí úrazu!
- ▶ Nezmrazujte znovu částečně nebo úplně rozmrazené potraviny. Spotřebujete je co nejrychleji, protože potraviny ztrácí nutriční hodnotu a kazí se. Rozmrazené potraviny můžete po uvaření nebo upečení opět zmrazit.
- ▶ Při požití dlouho skladovaných potravin hrozí nebezpečí otravy jídlem.
Doba uskladnění závisí na mnoha faktorech jako na stupni čerstvosti, jakosti potravin a na teplotě při skladování. Dbejte na datum trvanlivosti a pokyny pro uskladnění od výrobců potravin!
- ▶ Používejte výhradně originální příslušenství Miele. Pokud budou namontovány nebo vestavěny jiné díly, zaniká jakákoli záruka a/nebo ručení poskytované společností Miele.

Čištění a ošetřování

- ▶ Neošetřujte těsnění dvířek oleji nebo tuky.
V průběhu času by došlo ke zteření těsnění.

Bezpečnostní pokyny a varovná upozornění

- ▶ Pára z parního čisticího zařízení se může dostat k součástem pod napětím a vyvolat zkrat.
Na čištění a odmrazování přístroje nikdy nepoužívejte parní čisticí zařízení.
- ▶ Špičaté předměty nebo předměty s ostrými hranami poškodí chladicí systém a přístroj přestane fungovat. Proto takové předměty nepoužívejte na
 - odstraňování vrstev námrazy a ledu,
 - vyjímání přimrzlých misek na led a potravin.
- ▶ Na odmrazování do přístroje nikdy nedávejte elektrická topná zařízení nebo svíčky. Poškodily by se plasty.
- ▶ Nepoužívejte spreje na odmrazování nebo odmrazovače. Mohou vytvářet výbušné plyny, obsahovat rozpouštědla a hnací látky poškozující plasty nebo být zdraví škodlivé.
- ▶ Propláchněte výrobník kostek ledu a s ním také přívod vody:
 - před prvním uvedením do provozu,
 - po delším vyřazení výrobníku kostek ledu z provozu,
 - při trvalém provozu pravidelně (nejméně jednou měsíčně), abyste odstranili zbytky ledu (zabrání se ucpání přívodu vody), a
 - před vypnutím výrobníku kostek ledu na delší dobu.

Přeprava

- ▶ Přepravujte přístroj vždy ve vzpřímené poloze a v přepravním obalu, aby nedošlo ke škodám.
- ▶ Přepravujte přístroj s pomocníkem, protože je velmi těžký. Nebezpečí úrazu a poškození přístroje!

Bezpečnostní pokyny a varovná upozornění

Likvidace Vašeho starého přístroje

▶ Když budete likvidovat svůj starý přístroj, zničte případně zámek dvířek.

Zabráníte tím hrajícím si dětem, aby se v přístroji uzamkly a ohrozily svoje životy.

▶ Vystřikující chladivo může vést k poranění očí! Nepoškodte součásti chladicího okruhu např.

- propíchnutím kanálů chladiva ve výparníku,
- zalomením potrubí,
- odškrábáním povrchových vrstev.

Symbol na kompresoru (podle modelu)

Toto upozornění má význam jen pro recyklaci. V normálním případě nehrozí žádné nebezpečí!



▶ Olej v kompresoru může být při požití a vniknutí do dýchacích cest smrtelně nebezpečný.

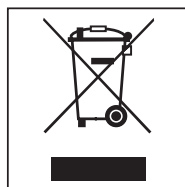
Likvidace přepravního obalu

Obal chrání přístroj před poškozením během přepravy. Obalové materiály byly zvoleny s přihlédnutím k aspektům ochrany životního prostředí a k možností jejich likvidace, a jsou tedy recyklovatelné.

Vrácení obalů do materiálového cyklu šetří suroviny a snižuje množství odpadů. Váš specializovaný prodejce odebere obal zpět.

Likvidace starého přístroje

Elektrické a elektronické přístroje často obsahují hodnotné materiály. Obsahují také určité látky, směsi a konstrukční součásti, které byly nutné pro jejich funkci a bezpečnost. V domovním odpadu a při neodborném nakládání mohou škodit lidskému zdraví a životnímu prostředí. Svůj starý přístroj proto v žádném případě nedávejte do domovního odpadu.



Místo toho využijte oficiální sběrná a vratná místa pro odevzdávání a užitkování elektrických a elektronických přístrojů zřízená obcemi, prodejci nebo společnostmi Miele. Podle zákona jste sami zodpovědní za vymazání případných osobních údajů na likvidovaném starém přístroji.

Dbejte na to, aby se až do odvozu k odborné, ekologické likvidaci nepoškodila potrubí Vašeho přístroje.

Tak je zajištěno, že chladivo obsažené v chladicím okruhu a olej nacházející se v kompresoru neuniknou do životního prostředí.

Postarejte se prosím o to, aby byl Váš starý přístroj až do odvozu bezpečně uložen tak, aby k němu neměly přístup děti. O tom Vás informuje tento návod k obsluze v kapitole "Bezpečnostní pokyny a varovná upozornění".

Jak můžete šetřit energií?

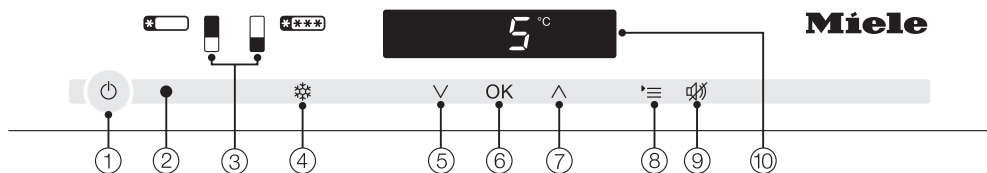
	normální spotřeba energie	zvýšená spotřeba energie
umístění/údržba	Ve větraných místnostech.	V uzavřených, nevětraných místnostech.
	Chráněno před přímým slunečním zářením.	Při přímém slunečním záření.
	Ne vedle zdroje tepla (topné těleso, sporák).	Vedle zdroje tepla (topné těleso, sporák).
	Při ideální teplotě v místnosti kolem 20 °C.	Při vysoké teplotě v místnosti.
	Nepřikryvejte větrací a odvětrávací profily a pravidelně z nich odstraňujte prach.	Při přikrytých nebo zapařených větracích a odvětrávacích profilech.
nastavení teploty	chladičí zóna 4 až 5 °C	Čím nižší je nastavená teplota, tím vyšší je spotřeba energie!
	zóna PerfectFresh Pro blízko 0 °C	
	mrazicí zóna -18 °C	

Jak můžete šetřit energii?

	normální spotřeba energie	zvýšená spotřeba energie
používání	Uspořádání zásuvek, odkládacích ploch a přihrádek jako ve stavu při expedici od výrobce.	
	Dvířka přístroje otvírejte jen v případě potřeby a na co nejkratší dobu. Potraviny ukládejte dobře roztríděné.	Časté otvírání dvířek přístroje na dlouhou dobu znamená ztrátu chladu a dovnitř proudící teplý vzduch z místnosti. Přístroj chladí na nižší teplotu a prodlužuje se doba chodu kompresoru.
	Na nákup si s sebou vezměte chladicí tašku a potraviny rychle uložte do přístroje. Vytažené potraviny co nejrychleji opět uložte, než se příliš zahřejí. Teplá jídla a nápoje nechte nejprve vychladnout mimo přístroj.	Teplá jídla a potraviny zahřáté na venkovní teplotu vnášejí do přístroje teplo. Přístroj chladí na nižší teplotu a prodlužuje se doba chodu kompresoru.
	Potraviny ukládat dobře zabalené nebo dobře přikryté.	Vypařování a kondenzace kapalin v chladicí zóně způsobuje ztráty chladicího výkonu.
	Uložení zmrazených potravin do chladicí zóny pro zmrazení.	
	Nepřepĺnujte přihrádky, aby mohl cirkulovat vzduch.	Zhoršené proudění vzduchu způsobuje ztráty chladicího výkonu.











Popis přístroje

Ovládací panel

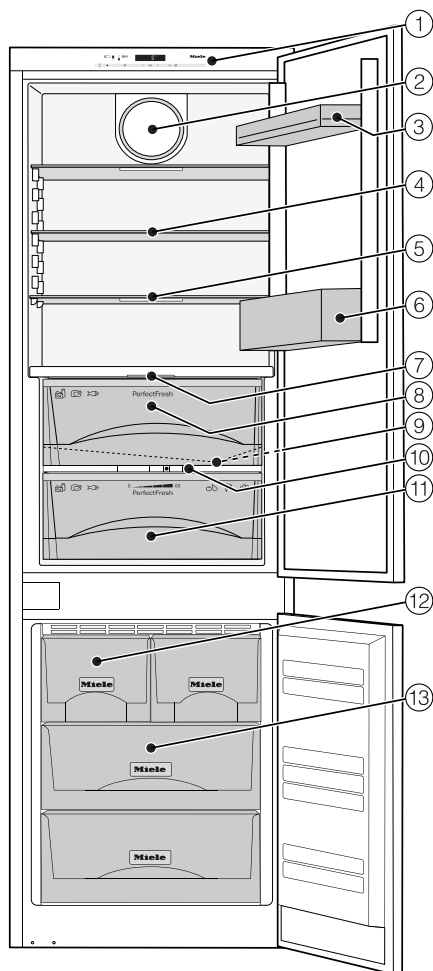


- ① zapnutí/vypnutí celého přístroje
- ② optické rozhraní (jen pro servisní službu)
- ③ volba chladicí zóny nebo mrazicí zóny
- ④ zapnutí/vypnutí funkce superchlazení a SuperFrost
- ⑤ nastavení teploty (∇ pro chladnější), výběrové tlačítko v nastavovacím módu
- ⑥ potvrzení výběru (tlačítko OK)
- ⑦ nastavení teploty (^ pro teplejší), výběrové tlačítko v nastavovacím módu
- ⑧ zvolení příp. zrušení volby nastavovacího módu
- ⑨ vypnutí teplotního alarmu příp. alarmu dvířek
- ⑩ displej s ukazatelem teploty a symboly (symboly jsou vidět jen v nastavovacím módu, při alarmu/hlášení; vysvětlení symbolů viz tabulka)

Vysvětlení symbolů

symbol	význam	funkce
	zablokování	Pojistka před nechtěným vypnutím, nechtěným přestavením teploty, nechtěným zapnutím funkce superchlazení, SuperFrost a nechtěným zadáním nastavení
	výrobník kostek ledu	Zapnutí a vypnutí výrobce kostek ledu; nastavení množství vody; propláchnutí výrobce kostek ledu; nastavení čisticí polohy misky na kostky ledu; bliká při chybovém hlášení výrobce kostek ledu
	akustické signály	Možnosti výběru tónu tlačítek a varovného tónu při alarmu dvířek a teploty
	Miele@home	Je vidět jen při nasazeném a přihlášeném komunikačním modulu Miele@home případně komunikačním adaptéru (viz "Miele@home")
	jas displeje	nastavení jasu displeje
	teplota PerfectFresh Pro	Změna teploty v zóně PerfectFresh Pro
	režim sabat	Zapnutí a vypnutí režimu sabat
	připojení k síti	Potvrzuje, že je přístroj elektricky připojený, když není zapnutý; při výpadku sítě bliká
	alarm	Svíí při alarmu dvířek; bliká při teplotním alarmu, výpadku sítě a dalších chybových hlášeních
	výstavní provoz (je vidět jen při zapnutém výstavním provozu)	vypnutí výstavního provozu

Popis přístroje

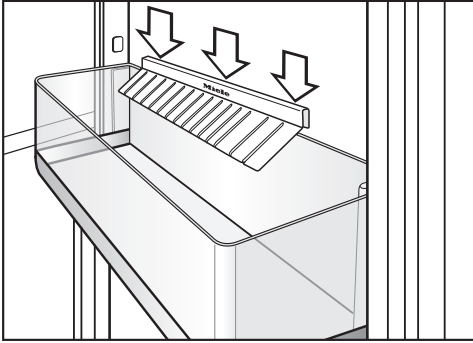


- ① ovládací panel
- ② ventilátor
- ③ přihrádka na vejce / úložná police
- ④ odkládací plocha
- ⑤ odkládací plocha s osvětlením (FlexiLight)
- ⑥ přihrádka na láhve
- ⑦ vnitřní osvětlení zóny PerfectFresh Pro
- ⑧ suchá přihrádka zóny PerfectFresh Pro
- ⑨ žlábek a otvor na odvádění vody z odmrazování
- ⑩ regulátor pro nastavení vlhkosti vzduchu ve vlhké přihrádce
- ⑪ vlhká přihrádka zóny PerfectFresh Pro
- ⑫ zásuvka na kostky ledu s automatickým výrobníkem kostek ledu
- ⑬ mrazicí zásuvky

Zóna PerfectFresh Pro splňuje požadavky na přihrádku pro skladování v chladu podle EN ISO 15502.

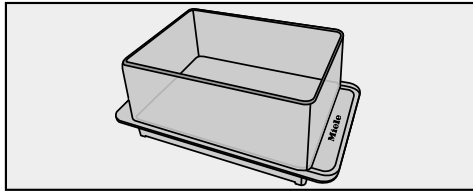
Dodávané příslušenství

Držák lahví

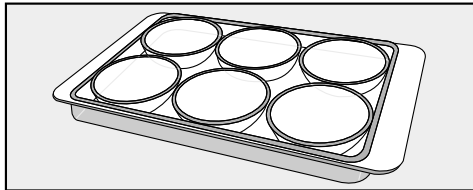


Lamely držáku lahví vyčnívají do přihrádky na lahve a lahve tak lépe drží při otvírání a zavírání dvířek přístroje.

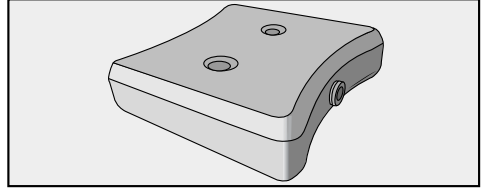
Dóza na máslo



Přihrádka na vajíčka



Akumulátor chladu



Akumulátor chladu zabraňuje rychlému nárůstu teploty v mrazicí zóně v případě výpadku elektrického proudu. Můžete tak prodloužit dobu skladování.

Přibližně po 24 hodinách doby uložení je akumulátor chladu schopen chladit na maximální chladicí výkon.

Příslušenství k dokoupení

V sortimentu Miele je k dostání účelné příslušenství a čisticí a ošetrovací prostředky sladěné s přístrojem.

Ošetrování nerez

Ošetrovací utěrka na nerez je napsuštěná ošetrovacím přípravkem na nerez ocel. Má stejné čisticí a ochranné vlastnosti jako ošetrovací prostředek na nerez.

Ošetrovací prostředek na nerez

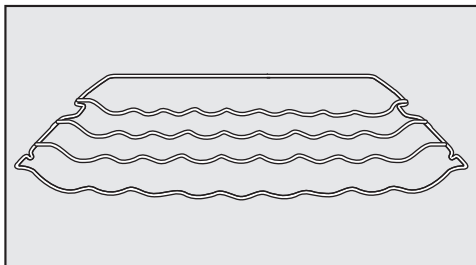
(v láhvi) vytváří při každé aplikaci ochranný film odpuzující vodu a nečistoty. Šetrně odstraňuje šmouhy z vody, otisky prstů a jiné skvrny a zanechává rovnoměrný, zářivý povrch.

Univerzální utěrka z mikrovlákna

Utěrka z mikrovlákna pomáhá při odstraňování otisků prstů a mírných znečištění na nerezových čelech, panelech přístrojů, oknech, nábytku, oknech aut atd.

Příslušenství

Držák lahví

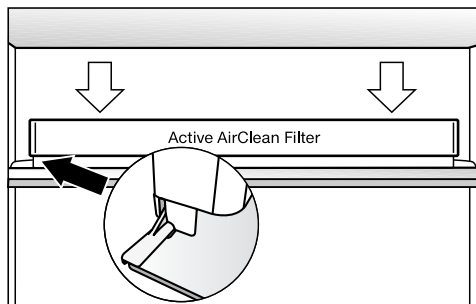


S držákem lahví můžete v chladicí zóně uskladnit lahve ve vodorovné poloze a tím šetřit místo.

Držák lahví můžete do chladicí zóny umístit různě.

Pachový filtr s držákem KKF-FF (Active AirClean)

Pachový filtr neutralizuje nepříjemné zápachy v chladicí zóně a zajišťuje tak lepší jakost vzduchu.



Držák pachového filtru se nasazuje na zadní ochrannou lištu odkládací plochy a lze ho libovolně přemístit.

Výměnný pachový filtr KKF-RF (Activ AirClean)

K dostání jsou vhodné výměnné filtry na držák (Active AirClean). Doporučuje se vyměnit pachový filtr jednou za 6 měsíců.

Příslušenství k dokoupení si můžete objednat v internetovém obchodu Miele. Tyto výrobky obdržíte také prostřednictvím servisní služby Miele (viz konec tohoto návodu k obsluze) a u Vašeho specializovaného prodejce Miele.

Před prvním použitím

Obalový materiál

- Odstraňte všechny obalový materiál z vnitřního prostoru.

Ochranná fólie

Lišty a panely z nerez oceli jsou opatřené ochrannou fólií, která slouží jako ochrana při přepravě.

- Stáhněte ochrannou fólii z lišt/panelů z nerez oceli.

Čištění a ošetřování

V této souvislosti dbejte prosím bezpodmínečně příslušných pokynů v kapitole "Čištění a ošetřování".

Tip: Doporučujeme ihned po stažení ochranné fólie potřít nerezové plochy ošetřovacím prostředkem Miele na nerez ocel (viz "Popis přístroje – Příslušenství k dokoupení").

Důležité! Prostředek Miele na ošetřování nerez vytváří při každé aplikaci ochranný film odpuzující vodu a nečistoty!


- Čistěte vnitřek skříně a příslušenství.
- Vyčistěte výrobník kostek ledu: po zvolení nastavení "propláchnutí výrobniku kostek ledu" se automaticky propláchne vodou výrobník a přívod vody.

Obsluha přístroje

U tohoto přístroje k obsluze stačí, když se dotknete prstem sensorových tlačítek.


Každý dotyk je potvrzen tónem tlačítka. Tento tón tlačítek můžete vypnout (viz "Provedení dalších nastavení - Akustické signály").

Zapnutí přístroje

Jakmile je přístroj elektricky připojený, objeví se po krátké chvíli na displeji symbol připojení k síti .



- Stiskněte tlačítko zap. / vyp.


Zhasne symbol připojení k síti  a přístroj začne chladit.

Na ovládacím panelu se zobrazují sensorová tlačítka volitelných chlazených zón:



Senzorové tlačítko chladič zóny je žluté podsvícené a na displeji se zobrazuje teplota panující v chladič zóně.

Když otevřete dvířka chladič zóny, rozsvítí se vnitřní osvětlení a LED osvětlení odkládacích ploch bude zvyšovat jas, dokud nebude dosaženo maximálního jasu.

Při prvním uvádění do provozu blikají sensorová tlačítka mrazic zóny a symbol alarmu , dokud není dosaženo nastavené teploty mrazení.

Zapnutí a vypnutí přístroje

Jakmile je dosaženo nastavené teploty mrazení, trvale svítí sensorové tlačítko mrazicí zóny a zhasne symbol alarmu ⚠.

Aby byla teplota dostatečně nízká, nechte přístroj před prvním uložením potravin několik hodin dopředu vychladit. Potraviny vložte do mrazicí zóny až poté, co je dostatečně nízká teplota (min. -18°C).

Pro každou chlazenou zónu můžete provést individuální nastavení.



- Za tím účelem zvolte sensorové tlačítko požadované zóny, v níž chcete provést nastavení.

Zvolené sensorové tlačítko je žlutě podsvícené.

Pro **chladicí zónu** můžete zvolit funkci superchlazení nebo změnit teplotu.
Pro **mrazicí zónu** můžete zvolit funkci SuperFrost nebo změnit teplotu.

Další informace najdete v příslušných kapitolách.

Je-li potom zvolena jiná chlazená zóna, tak zůstanou zachována nastavení předtím zvolené chlazené zóny.

Vypnutí přístroje



- Stiskněte tlačítko zap. / vyp. Pokud to není možné, je zapnuté blokování!

Na displeji zhasne ukazatel teploty a objeví se symbol připojení k síti -CF.

Vypne se vnitřní osvětlení a je vypnuté chlazení.

Vypnutí chladicí zóny zvlášť

Chladicí zónu můžete vypnout zvlášť, zatímco mrazicí zóna zůstane nadále zapnutá. To se nabízí například pro dobu dovolené.

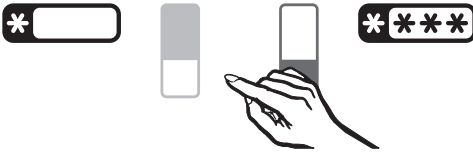


- Tiskněte sensorové tlačítko chladicí zóny tak dlouho, až již nebude žlutě podsvícené.

Na displeji se nakrátko objeví pomlčky.

Opětovné zapnutí chladicí zóny

Chladicí zónu pak lze zapnout zvlášť.



- Tiskněte sensorové tlačítko chladicí zóny tak dlouho, až bude zase žlutě podsvícené.

Ukazatel teploty chladicí zóny svítí.

Chladicí zóna začne chladit a při otevřených dvířkách se rozsvítí vnitřní osvětlení.

Při delší nepřítomnosti

Jestliže přístroj nebudete delší dobu používat, tak

- přístroj vypněte.
- vytáhněte síťovou zástrčku nebo vypněte jistič domovní instalace.
- vyprázdněte zásuvku na kostky ledu.
- zavřete uzavírací kohout přívodu vody.

Když přístroj/chladicí zónu (chladicí zóna byla vypnuta zvlášť) nebudete delší dobu používat, tak

- vyčistěte přístroj/chladicí zónu a
- nechte přístroj/chladicí zónu otevřené, aby dostatečně větraly a nevytvářely se zápachy.

Pokud přístroj/chladicí zónu při delší nepřítomnosti vypnete, ale nevyčistíte, hrozí v zavřeném stavu nebezpečí vytváření plísní.

Správná teplota

Správné nastavení teploty je pro skladování potravin velmi důležité. Vinou mikroorganismů se potraviny velmi rychle kazí, čemuž lze zabránit resp. což lze oddálit správnou teplotou při skladování. Teplota ovlivňuje rychlost růstu mikroorganismů. S klesající teplotou se tyto postupy zpomalují.

Teplota v přístroji se zvyšuje tím víc,

- čím častěji a na delší dobu se otvírají dvířka přístroje,
- čím více potravin se uloží,
- čím teplejší jsou čerstvě vložené potraviny,
- čím vyšší je teplota okolí přístroje. Přístroj je koncipován pro určitou klimatickou třídu (rozsah teplot v místnosti), jejíž meze musí být dodrženy.

. . . v chladicí zóně a v zóně PerfectFresh Pro

V chladicí zóně doporučujeme teplotu chlazení **4 °C**.

V zóně PerfectFresh Pro se teplota reguluje automaticky a je v rozsahu od **0 do 3 °C**.

Automatické rozložení teploty (DynaCool)

Jakmile se zapne chlazení chladicí zóny, přístroj automaticky připne ventilátor. Tím se rovnoměrně rozloží chlad v chladicí zóně, takže jsou všechny uložené potraviny chlazeny přibližně stejnou teplotou.

. . . v mrazicí zóně


Pro zmrazení čerstvých potravin a dlouhodobé skladování potravin je nutná teplota **-18 °C**. Při této teplotě se do velké míry zastaví růst mikroorganismů. Jakmile teplota vzroste nad **-10 °C**, začne rozklad způsobený mikroorganismy, potraviny mají kratší trvanlivost. Z tohoto důvodu se smí částečně nebo úplně rozmrazené potraviny znovu zmrazovat teprve poté, co byly zpracovány (vařením nebo pečením). Vysokými teplotami se usmrtí většina mikroorganismů.

Ukazatel teploty

Ukazatel teploty na displeji indikuje v normálním provozu **střední, skutečnou teplotu chladicí zóny a nejteplejší místo v mrazicí zóně**, jaké momentálně existuje v přístroji.

Pokud teplota v mrazicí zóně není v možném rozsahu zobrazení teploty, tak na displeji blikají jen pomlčky.

Podle teploty v místnosti a nastavení může trvat několik hodin, než je dosaženo požadované teploty a než se trvale zobrazuje.

 Pokud byla teplota delší dobu vyšší než $-18\text{ }^{\circ}\text{C}$, zkontrolujte, zda nejsou zmrazené potraviny částečně nebo úplně rozmrazené.

V takovém případě tyto potraviny co nejrychleji spotřebujte nebo je před opětovným zmrazením dále zpracujte (vařením nebo pečením)!

Nastavení teploty v chladicí/ mrazicí zóně

Teploty v chladicí a mrazicí zóně můžete nastavit navzájem nezávisle.



- Zvolte chladicí nebo mrazicí zónu.
- Teplotu nastavte dvěma sensorovými tlačítky pod displejem.

Přitom způsobí stisknutí sensorového tlačítka



- snížení teploty



- zvýšení teploty.

Během nastavování hodnota teploty bliká.

Správná teplota

Při tisknutí sensorových tlačítek můžete na displeji pozorovat tyto změny:

- První stisknutí: Bliká **naposledy nastavená hodnota teploty**.
- Každé další stisknutí: Hodnota teploty se mění v krocích po 1 °C.
- Ponechání prstu na sensorovém tlačítku: Hodnota teploty se průběžně mění.

Přibližně 5 sekund po posledním stisknutí tlačítka přejde ukazatel teploty automaticky k zobrazení **skutečné** hodnoty teploty, která momentálně panuje v přístroji.

nebo

- Stiskněte tlačítko OK pro potvrzení své volby.

Pokud změníte nastavení teploty, tak zkontrolujte ukazatel teploty při **méně naplněném přístroji asi po 6 hodinách a při plném přístroji asi po 24 hodinách**. Teprve po této době se nastaví skutečná teplota.

- Pokud by byla teplota po této době příliš vysoká nebo příliš nízká, nastavte teplotu znovu.

Možné nastavené hodnoty teploty

Teplotu lze nastavit:

- v chladičí zóně od 3 °C do 9 °C.
- v mrazicí zóně od -15°C do -26°C.


Změna teploty v zóně PerfectFresh Pro

V zóně PerfectFresh Pro se teplota udržuje automaticky na hodnotě 0 až 3 °C. Pokud si ji ovšem přejete vyšší nebo nižší, protože například chcete uložit rybu, tak ji můžete nepatrně změnit.


V zóně PerfectFresh Pro je přednastavený teplotní stupeň 5. Při nastavení stupně 1 až stupně 4 se případně dosáhne záporných teplot. Potraviny mohou zmrznout! Zvolte pak vyšší stupeň.



- Stiskněte tlačítko pro nastavení.

Na displeji se objeví všechny volitelné symboly, symbol  bliká.



- Stiskněte tlačítko pro nastavení teploty (∧ nebo ∨) tolikrát, až bude na displeji blikat symbol .



- Stiskněte tlačítko OK pro potvrzení své volby.


Na displeji bliká naposledy zvolené nastavení, symbol  svítí.



- Tisknutím tlačítka ∨ nebo ∧ nyní můžete změnit teplotu v zóně PerfectFresh Pro. Můžete volit mezi stupni 1 až 9:
1: nejnižší teplota,
9: nejvyšší teplota.



- Stiskněte tlačítko OK pro potvrzení své volby.

Zvolené nastavení se převezme, symbol  bliká.



- Pro opuštění nastavovacího módu stiskněte tlačítko pro nastavení. Jinak elektronika opustí nastavovací mód asi po jedné minutě automaticky.

Pomalou se nastaví nově nastavená teplota pro zónu PerfectFresh Pro.

Použití funkce superchlazení a SuperFrost

Funkce superchlazení

Funkcí superchlazení se chladicí zóna velmi rychle vychladí na nejnižší hodnotu teploty (v závislosti na teplotě v místnosti).

Zapnutí superchlazení

Zapnout superchlazení se doporučuje zvláště tehdy, když chcete rychle vychladit velká množství čerstvě uložených potravin nebo nápojů.



- Zvolte sensorové tlačítko chladicí zóny.

Nyní je žlutě podsvícený symbol chladicí zóny.



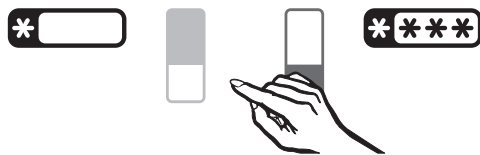
- Stiskněte tlačítko superchlazení, aby bylo žlutě podsvícené.

Teplota v chladicí zóně klesá, protože přístroj pracuje s nejvyšším možným chladicím výkonem.

Vypnutí superchlazení

Funkce superchlazení se asi po 12 hodinách automaticky vypne. Přístroj bude opět pracovat s normálním chladicím výkonem.

Pro úsporu energie můžete funkci superchlazení vypnout sami, jakmile budou potraviny nebo nápoje dostatečně studené.



- Zvolte sensorové tlačítko chladicí zóny.

Nyní je žlutě podsvícený symbol chladicí zóny.



- Stiskněte tlačítko superchlazení, aby již nebylo žlutě podsvícené.

Chlazení přístroje pracuje opět s normálním výkonem.

Použití funkce superchlazení a SuperFrost

Funkce supermrazení

Pro optimální zmrazení potravin musíte před zmrazováním čerstvých potravin zapnout funkci supermrazení.

Tím dosáhnete rychlého promrznutí potravin a zůstane tak zachována jejich nutriční hodnota, vitaminy, vzhled a chuť.

Výjimky:

- Když ukládáte již zmrazené potraviny.
- Když denně ukládáte jen do 2 kg potravin.

Zapnutí funkce supermrazení

Funkci supermrazení musíte zapnout **6 hodin před vložením** zmrazovaných potravin. Má-li být využita **maximální mrazicí kapacita**, musíte funkci **supermrazení zapnout 24 hodin předem!**



- Zvolte sensorové tlačítko mrazicí zóny.

Nyní je žlutě podsvícený symbol mrazicí zóny.



- Stiskněte tlačítko supermrazení, aby bylo žlutě podsvícené.

Teplota v mrazicí zóně klesá, protože přístroj pracuje s nejvyšším možným chladicím výkonem.

Použití funkce superchlazení a SuperFrost

Vypnutí funkce supermrazení

Funkce supermrazení se vypne automaticky asi po 30–65 hodinách. Doba do vypnutí funkce závisí na množství čerstvě vložených potravin. Symbol supermrazení ❄️ zhasne a přístroj opět pracuje s normálním chladicím výkonem.

Pro úsporu energie můžete funkci supermrazení vypnout sami, jakmile je v mrazicí zóně dosaženo **konstantní** teploty nejméně $-18\text{ }^{\circ}\text{C}$. Zkontrolujte teplotu v přístroji.



- Zvolte senzorové tlačítko mrazicí zóny.

Nyní je žlutě podsvícený symbol mrazicí zóny.




- Stiskněte tlačítko supermrazení, aby už nebylo žlutě podsvícené.

Chlazení přístroje pracuje opět s normálním výkonem.

Přístroj je vybavený varovným systémem, aby teplota v mrazicí zóně neporozovaně nevzrostla a aby se zabránilo ztrátě energie při otevřených dvířkách přístroje.


Teplotní alarm


Jestliže se teplota mrazení dostane do oblasti příliš vysokých teplot, bliká senzorové tlačítko mrazicí zóny, současně bliká na displeji symbol alarmu . Navíc zazní varovný tón.

Kdy přístroj teplotní rozsah rozpozná jako rozsah příliš vysokých teplot, závisí na nastavené teplotě.

Akustický a optický signál následuje např. tehdy,

- jestliže zapnete přístroj, když se teplota v některé teplotní zóně příliš liší od nastavené teploty,
- když se do přístroje při přerovnávání a vyjímání zmrazených potravin dostane příliš mnoho teplého vzduchu z místnosti,
- když zmrazujete větší množství potravin,
- když zmrazujete teplé čerstvé potraviny,
- po výpadku sítě,
- když je přístroj vadný.

Jakmile skončí stav alarmu, utichne varovný tón a zhasne symbol alarmu . Tlačítko mrazicí zóny opět trvale svítí.

 Pokud byla teplota delší dobu vyšší než $-18\text{ }^{\circ}\text{C}$, zkontrolujte, zda nejsou zmrazené potraviny částečně nebo úplně rozmrazené.

V takovém případě tyto potraviny co nejrychleji spotřebujte nebo je před opětovným zmrazením dále zpracujte (vařením nebo pečením)!


Předčasné vypnutí teplotního alarmu

Kdyby Vás varovný tón rušil, můžete ho předčasně vypnout.



- Stiskněte tlačítko pro vypnutí teplotního alarmu.


Varovný tón utichne.

Symbol alarmu  nadále svítí, dokud neskončí stav alarmu.


Teplotní alarm a alarm dvířek

Alarm dvířek

Přístroj je vybavený varovným systémem, aby se zabránilo ztrátě energie při otevřených dvířkách přístroje a aby byly uložené potraviny chráněné před teplem.

Když jsou delší dobu otevřená dvířka přístroje, zazní varovný tón. Svítí symbol alarmu .

Doba do spuštění alarmu dvířek závisí na zvoleném nastavení a činí 2 minuty (nastavení z výroby) nebo 4 minuty. Alarm dvířek lze ale také vypnout (viz "Provedení dalších nastavení - Akustické signály").

Jakmile dvířka přístroje zavřete, utichne varovný tón a na displeji zmizí symbol alarmu .

Pokud varovný tón nezazní, ačkoli jsou splněny podmínky pro alarm dvířek, byl varovný tón vypnut v nastavovacím módu (viz "Provedení dalších nastavení - Akustické signály").


Předčasné vypnutí alarmu dvířek

Kdyby Vás varovný tón rušil, můžete ho předčasně vypnout.




- Stiskněte tlačítko pro vypnutí alarmu dvířek.

Varovný tón utichne.







Symbol alarmu  nadále svítí, dokud nezavřete dvířka přístroje.

Provedení dalších nastavení

Určitá nastavení na přístroji můžete provádět jen v nastavovacím módu.

Když se nacházíte v nastavovacím módu, automaticky se potlačí alarm dvířek nebo jiné chybové hlášení, na displeji však svítí symbol alarmu .

Možnosti nastavení

	Zapnutí/vypnutí blokování
	zapnutí/vypnutí výrobníku kostek ledu; (nastavení množství vody; propláchnutí výrobníku; nastavení čisticí polohy misky na kostky ledu)
	zapnutí/vypnutí akustických signálů
	změna jasu displeje
	změna teploty v zóně PerfectFresh Pro
	zapnutí/vypnutí režimu sabat

Všechny možnosti nastavení **výrobníku kostek ledu** jsou popsány v kapitolách "Výroba kostek ledu" a "Čištění a ošetřování".

Jak **můžete změnit teplotu v zóně PerfectFresh Pro**, je popsáno v kapitole "Správná teplota".

V následujícím jsou popsány všechny další uvedené možnosti nastavení.

Zablokování

Zablokováním můžete přístroj zajistit před:


- nechtěným vypnutím,
- nechtěným přestavením teploty,
- nechtěným zvolením funkce superchlazení a SuperFrost,
- nechtěnou změnou nastavení (je možné jen vypnutí blokování)

Zabráníte tak tomu, aby nepovolané osoby, např. děti, mohly přístroj vypnout příp. změnit jeho nastavení.

Zapnutí/vypnutí blokování



- Stiskněte tlačítko pro nastavení.

Na displeji se objeví všechny volitelné symboly, symbol  bliká.



- Stiskněte tlačítko OK pro potvrzení své volby.

Na displeji bliká naposledy zvolené nastavení, symbol  svítí.

Provedení dalších nastavení



- Stisknutím tlačítka \wedge nebo \vee nyní můžete nastavit, zda má být blokování vypnuté nebo zapnuté:
 \square : blokování je vypnuté
 \square : blokování je zapnuté



- Stiskněte tlačítko OK pro potvrzení své volby.

Zvolené nastavení se převezme, symbol \square bliká.



- Pro opuštění nastavovacího módu stiskněte tlačítko pro nastavení. Jinak elektronika opustí nastavovací mód asi po jedné minutě automaticky.

Při zapnutém blokování svítí na displeji \square .

Akustické signály ♪♪

Přístroj má k dispozici akustické signály jako tón tlačítek a varovný tón při alarmu dvířek a teplotním alarmu.

Tón tlačítek stejně jako varovný tón při alarmu dvířek můžete zapnout nebo vypnout, teplotní alarm vypnout nelze.

Můžete volit ze čtyř možností nastavení. Z výroby je nastavena možnost \exists , tzn. tón tlačítek a alarm dvířek jsou zapnuté.

Zapnutí/vypnutí akustických signálů



- Stiskněte tlačítko pro nastavení.

Na displeji se objeví všechny volitelné symboly, symbol \square bliká.



- Stiskněte tlačítko pro nastavení teploty (\wedge nebo \vee) tolikrát, až bude na displeji blikat symbol ♪♪ .



- Stiskněte tlačítko OK pro potvrzení své volby.

Na displeji bliká naposledy zvolené nastavení, symbol ♪♪ svítí.



- Tisknutím tlačítka \wedge nebo \vee nyní můžete zvolit:
 \emptyset : tón tlačítek vyp.; alarm dvířek vyp.
 1 : tón tlačítek vyp.; alarm dvířek zap. (po 4 minutách)
 2 : tón tlačítek vyp.; alarm dvířek zap. (po 2 minutách)
 3 : tón tlačítek zap.; alarm dvířek zap. (po 2 minutách)



- Stiskněte tlačítko OK pro potvrzení své volby.

Zvolené nastavení se převezme, symbol \mathbb{M} bliká.



- Pro opuštění nastavovacího módu stiskněte tlačítko pro nastavení. Jinak elektronika opustí nastavovací mód asi po jedné minutě automaticky.

Jas displeje \odot

Jas displeje můžete přizpůsobit světelným poměrům a prostředí v místnosti.

Jas displeje lze měnit postupně od 1 do 3 . Z výroby je nastaven jas 3 (maximální jas).

Změna jasu displeje



- Stiskněte tlačítko pro nastavení.

Na displeji se objeví všechny volitelné symboly, symbol \mathbb{M} bliká.



- Stiskněte tlačítko pro nastavení teploty (\wedge nebo \vee) tolikrát, až bude na displeji blikat symbol \odot .



- Stiskněte tlačítko OK pro potvrzení své volby.

Na displeji bliká naposledy zvolené nastavení, symbol \odot svítí.

Provedení dalších nastavení



- Tisknutím tlačítka \wedge nebo \vee nyní můžete změnit jas displeje:
1: minimální jas
2: střední jas
3: maximální jas.



- Stiskněte tlačítko OK pro potvrzení své volby.

Zvolené nastavení se převezme, symbol \odot bliká.



- Pro opuštění nastavovacího módu stiskněte tlačítko pro nastavení. Jinak elektronika opustí nastavovací mód asi po jedné minutě automaticky.

Režim sabat |||

Pro podporu náboženských zvyklostí má přístroj režim sabat.

Vypíná se

- vnitřní osvětlení při otevřených dvířkách,
- všechny akustické a optické signály,
- ukazatel teploty,
- funkce superchlazení a SuperFrost (pokud byla předtím zapnutá),
- výrobek kostek ledu (pokud byl předtím zapnutý).

Zvolit lze:

- tlačítko pro nastavení vypínání režimu sabat
- a tlačítko zap. / vyp.

Funkce režim sabat se asi po 120 hodinách automaticky vypne.

Dbejte na to, aby byla pevně zavřená dvířka přístroje, protože jsou vypnutá optická a akustická varování.


Případný výpadek sítě během této doby není indikován. Po výpadku sítě se přístroj spustí v režimu sabat.

Provedení dalších nastavení


Zapnutí režimu sabat



- Stiskněte tlačítko pro nastavení.

Na displeji se objeví všechny volitelné symboly, symbol  bliká.



- Stiskněte tlačítko pro nastavení teploty (\wedge nebo \vee) tolikrát, až bude na displeji blikat symbol .



- Stiskněte tlačítko OK pro potvrzení své volby.


Na displeji bliká naposledy zvolené nastavení, symbol  svítí.




- Stisknutím tlačítka \wedge nebo \vee nyní můžete nastavit režim sabat. Zvolte pro to nastavení 1.



- Stiskněte tlačítko OK pro potvrzení své volby.

Zvolené nastavení se převezme, symbol  svítí.

Jakmile symbol  po 3 sekundách na displeji zhasne, je režim sabat zapnutý.

- Po sabatu režim sabat vypněte.

Vypnutí režimu sabat



- Pro opuštění režimu sabat stiskněte tlačítko pro nastavení.

Na displeji se objeví teplota a zapne se vnitřní osvětlení.

Skladování potravin v chladicí zóně

Nebezpečí výbuchu!

Neukládejte v přístroji výbušné látky a výrobky s hořlavými hnacími plyny (např. spreje v plechovce).

Pokud v přístroji nebo v dvířkách

přístroje skladujete potraviny obsahující tuk nebo olej, mohou v plastu vzniknout trhliny a plast může popraskat nebo se roztrhnout.

Dbejte na to, aby se případně vytékající tuk nebo olej nedotýkal plastových dílů přístroje.

Různé oblasti chlazení

Na základě přirozené cirkulace vzduchu se v chladicí zóně vytvoří různé teplotní oblasti.

Studený, těžký vzduch klesá do spodní části chladicí zóny. Zóny různého chladu využijte při ukládání potravin!

Neukládejte potraviny těsně vedle sebe, aby mohl cirkulovat vzduch.

Nezakrývejte ventilátor na zadní stěně – to je důležité pro chladicí výkon!

Potraviny se nesmí dotýkat zadní stěny chladicí zóny. Mohly by k ní přimrznout.

Tento přístroj má funkci automatického dynamického chlazení, při níž se při běžícím ventilátoru nastaví rovnoměrná teplota. Oblasti rozdílného chladu jsou tak méně výrazné.

Nejteplejší oblast

Nejteplejší oblast v chladicí zóně je úplně nahoře v přední části a v dvířkách přístroje. Tuto oblast použijte například k uskladnění másla, aby zůstalo roztíratelné, a sýru, aby si uchoval aroma.

Nejchladnější oblast

Nejchladnější oblast v chladicí zóně je přímo nad oddělovací deskou k zóně PerfectFresh Pro a u zadní stěny. Ještě nižší teploty ovšem panují v přihrádkách zóny PerfectFresh Pro.

Použijte tyto oblasti v chladicí zóně a v zóně PerfectFresh Pro pro všechny choulostivé a snadno se kazící potraviny jako například:

- ryby, maso, drůbež,
- uzeniny, hotové pokrmy,
- vaječná nebo smetanová jídla a pečivo,
- čerstvé těsto, těsto na moučníky, pizzu, quiche,
- sýry a jiné výrobky ze syrového mléka,
- zpracovanou zeleninu zabalenou ve fólii a obecně všechny čerstvé potraviny, jejichž datum minimální trvanlivosti je udáváno pro teplotu uskladnění nejméně 4 °C.

Nevhodné pro chladicí zónu

Ne všechny potraviny jsou vhodné pro skladování při teplotách pod 5°C, protože jsou citlivé na chlad. Podle potravin se při uskladnění v příliš velkém chladu může změnit její vzhled, konzistence, chuť a/nebo obsah vitamínů.

K těmto na chlad citlivým potravinám patří mezi jinými:

- ananas, avokádo, banány, granátová jablka, mango, melouny, papája, mučenka jedlá, citrusy (jako citrony, pomeranče, mandarinky, grapefruity),
- ovoce, které má dozrát,
- baklažány, okurky, brambory, paprika, rajčata, cukety,
- tvrdý sýr (např. parmazán).

Na co byste měli dbát již při nákupu potravin

Nejdůležitějším předpokladem dlouhé doby skladování je čerstvost potravin v okamžiku ukládání. Tato výchozí čerstvost má pro dobu skladování rozhodující význam.

Dbejte také na datum trvanlivosti a správnou teplotu při skladování.

Chladicí řetězec by pokud možno neměl být přerušen, například když potraviny přepravujete v teplém autě.

Tip: Vezměte si s sebou na nákup chladicí tašku a pak potraviny rychle uložte v přístroji.

Správné skladování potravin

Potraviny uchovávejte v chladicí zóně zabalené nebo dobře přikryté (v zóně PerfectFresh Pro existují výjimky.) Tak zabráníte přijímání cizích zápachů, vysychání potravin a přenosu případně přítomných choroboplodných zárodků. To je nutno respektovat zvláště při skladování potravin zvířecího původu. Při správném nastavení teploty a odpovídající hygieně se může značně prodloužit trvanlivost potravin.

Skladování potravin v zóně PerfectFresh Pro

V zóně PerfectFresh Pro panují optimální podmínky pro skladování ovoce, zeleniny, ryb, masa a mléčných výrobků. Potraviny zůstanou podstatně déle čerstvé, zůstane zachována chuť a vitaminy.

V zóně PerfectFresh Pro je teplota regulována automaticky, je v rozsahu 0–3 °C. To jsou nižší teploty než v běžné chladicí zóně, pro potraviny necitlivé na chlad je to ovšem optimální teplota skladování. Protože se při této teplotě prodlužuje trvanlivost, mohou se potraviny skladovat podstatně déle a zůstanou čerstvé.

Navíc je v zóně PerfectFresh Pro možné regulovat obsaženou vzdušnou vlhkost tak, aby odpovídala uskladněným potravinám. Zvýšená vlhkost vzduchu způsobí, že si potraviny uchovávají svoji vlastní vlhkost a tak rychle nevysychají. Zůstanou déle křupavé a čerstvé.

Uvědomte si, že dobrý výchozí stav potraviny je rozhodující pro dobré výsledky skladování!

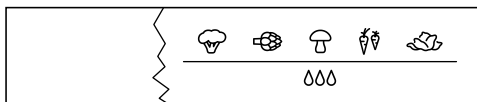
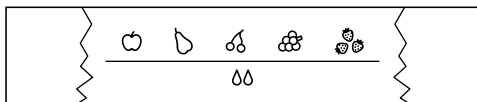
Vyjměte potraviny ze zóny PerfectFresh Pro asi 30 až 60 minut před konzumací. Až při pokojové teplotě se rozvine aroma a chuť.

Zóna PerfectFresh Pro je rozdělena na dvě oblasti:

Informační systém (jak je zde částečně vyobrazený) nad zónou PerfectFresh Pro Vám pomůže při správném výběru přihrádky a nastavení ve vlhké přihrádce.



- V horní, **suché přihrádce** panuje teplota 0 až 3 °C, vlhkost vzduchu není zvýšená Δ. Zde skladujte ryby, maso a mléčné výrobky a potraviny všeho druhu, pokud jsou zabalené.



- Ve spodní, **vlhké přihrádce** (podle modelu různý počet) panuje teplota 0–3 °C, podle polohy posuvného regulátoru není vlhkost vzduchu zvýšená Δ nebo je zvýšená ΔΔ / ΔΔΔ. Když je vlhkost vzduchu zvýšená, skladujte zde ovoce a zeleninu.

Každá potravina má svoje vlastní vlastnosti a vyžaduje zcela určité podmínky skladování.

Suchá přihrádka δ

Suchá přihrádka se hodí zvláště k uskladnění snadno se kazících potravin, jako jsou:

- čerstvé ryby, měkkýši a korýši,
- maso, drůbež, uzeniny,
- lahůdkové saláty,
- mléčné výrobky jako jogurt, sýr, smetana, tvaroh atd.
- Kromě toho zde můžete skladovat potraviny všeho druhu, pokud jsou zabalené.

U suché přihrádky je hlavní nízká teplota. Vlhkost vzduchu v suché přihrádce odpovídá přibližně vlhkosti vzduchu v běžné chladicí zóně.

Uvědomte si, že se potraviny bohaté na bílkoviny rychleji kazí.

To znamená, že se měkkýši a korýši kazí například rychleji než ryby a ryby se kazí rychleji než maso.

Z hygienických důvodů tyto potraviny uchovávejte pouze **přikryté nebo zabalené**.

Vlhká přihrádka δ , $\delta\delta$ / $\delta\delta\delta$

Nezvýšená vlhkost vzduchu δ

Při tomto nastavení δ se z vlhké přihrádky stává suchá přihrádka – posuvný regulátor otvírá otvory do přihrádky, takže uniká vlhkost (viz "suchá přihrádka δ ").

Zvýšená vlhkost vzduchu $\delta\delta$ / $\delta\delta\delta$

Při obou nastaveních $\delta\delta$ / $\delta\delta\delta$ se vlhká přihrádka hodí ke skladování ovoce a zeleniny:

- Když ve vlhké přihrádce skladujete mnoho ovoce a zeleniny, doporučuje se nastavení $\delta\delta$ (posuvný regulátor částečně uzavírá otvory do přihrádky, takže zůstane zachována část obsažené vlhkosti).
- Když ve vlhké přihrádce skladujete málo ovoce a zeleniny, doporučuje se nastavení $\delta\delta\delta$ (posuvný regulátor úplně uzavírá otvory do přihrádky, takže zůstane zachována všechna obsažená vlhkost).

Tip: Pokud by byla vlhkost vzduchu příliš vysoká a v přihrádce se hromadilo větší množství vlhkosti, zvolte nastavení $\delta\delta$. Pokud by byla vlhkost vzduchu příliš nízká, zabalte potraviny do vzduchotěsných obalů.

Když skladujete potraviny nezabalené, závisí úroveň vlhkosti vzduchu ve vlhké přihrádce zásadně na jejich druhu a množství.

Při zvýšené vlhkosti vzduchu ve vlhké přihrádce může vznikat kondenzát na dně a pod víkem. Odstraňte ho utěrkou.

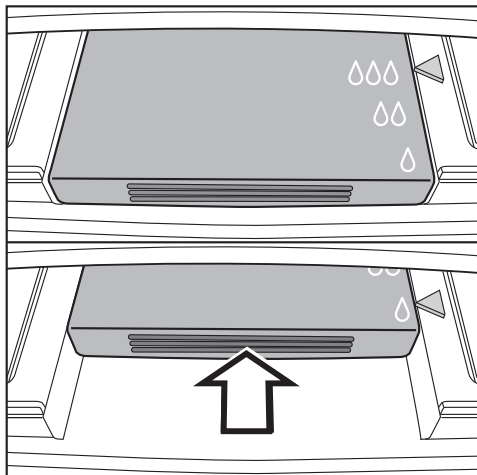
Skladování potravin v zóně PerfectFresh Pro

Upozornění pro zkušební ústavy:

Aby měření spotřeby energie odpovídalo normě, je nutno uvést posuvný regulátor na vlhké přihrádce do polohy δ ("nezvýšená vlhkost vzduchu").

Regulace vlhkosti vzduchu ve vlhké přihrádce

Pomocí posuvného regulátoru regulujete obsah vlhkosti vzduchu ve vlhké přihrádce nastaveními δ , $\delta\delta$ nebo $\delta\delta\delta$.



- Zatlačte posuvný regulátor až na doraz dozadu a pomalu ho opět uvolněte.

Posuvný regulátor automaticky zapadne na nastavení δ .

- Pro výběr nastavení $\delta\delta$ a $\delta\delta\delta$ zatlačte posuvný regulátor vždy ještě jednou dozadu a znovu ho uvolněte, abyste ho pak nechali zapadnout v požadované poloze $\delta\delta$ nebo $\delta\delta\delta$.

Skladování potravin v zóně PerfectFresh Pro

Pokud nejste spokojeni s výsledkem uskladnění potravin (potravin např. již po krátké době uložení působí ochable nebo povadle), zohledněte ještě jednou následující pokyny:

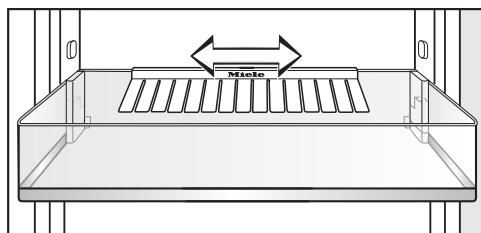
- Uskladňujte jen čerstvé potraviny. Stav potravin při uskladnění je rozhodující pro výslednou čerstvost.
- Vyčistěte před uskladněním potravin přihrádky v zóně PerfectFresh Pro.
- Velmi vlhké potraviny nechte před uskladněním odkapat.
- Neukládejte potraviny choulostivé na chlad v zóně PerfectFresh Pro (viz "Nevhodné pro chladničku").
- Vyberte pro skladování potraviny správnou přihrádku PerfectFresh Pro a správnou polohu posuvného regulátoru (nezvýšená příp. zvýšená vlhkost vzduchu).
- Zvýšené vlhkosti vzduchu $\Delta\Delta/\Delta\Delta\Delta$ ve vlhké přihrádce se dosáhne vlhkostí obsaženou v samotných uskladněných potravinách, tzn. čím více potravin je v přihrádce uloženo, tím vyšší je vlhkost.
Pokud se při nastavení $\Delta\Delta\Delta$ hromadí v přihrádce příliš mnoho vlhkosti a potraviny tím trpí, zvolte nastavení $\Delta\Delta$. Jinak utěrkou odstraňte kondenzát především ze dna a zpod víka příp. vložte rošt apod., aby mohla odtékat přebytečná vlhkost.
Pokud by byla vlhkost vzduchu příliš nízká navzdory nastavení $\Delta\Delta\Delta$, zabalte potraviny do vzduchotěsných obalů.
- Pokud máte pocit, že je teplota v zóně PerfectFresh Pro příliš vysoká nebo příliš nízká, pokuste se ji nejprve zregulovat přes chladicí zónu tak, že tam nepatrně o 1 až 2 °C změňte teplotu. Nejpozději když se vytvoří ledové krystaly na dnech zóny PerfectFresh Pro, musíte teplotu zvýšit, protože by se potraviny jinak poškodily skladováním při vysokém chladu.

Uspořádání vnitřního prostoru

Přemístění úložné police/příhrádky na láhve

- Posuňte úložnou polici/příhrádku na láhve nahoru a vyjměte ji dopředu.
- Úložnou polici/příhrádku na láhve nasadte opět na libovolném místě. Dbejte na to, aby byla správně a pevně přitlačena na vyvýšeniny.

Přesunutí držáku láhví



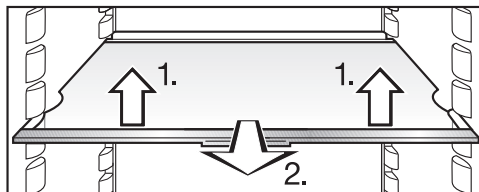
Držák láhví můžete posunout doprava nebo doleva. Tím vznikne více místa na kartony s nápoji.

Držák láhví lze úplně vyjmout (např. na vyčištění):

- Posuňte příhrádku na láhve nahoru a vyjměte ji dopředu.
- Vytáhněte držák láhví směrem nahoru ze zadní hrany příhrádky na láhve.

Přemístění odkládací plochy/ odkládací plochy s osvětlením

Odkládací plochy můžete přemístit podle výšky chlazených potravin:



- Odkládací plochu vpředu mírně zvedněte, povytáhněte dopředu, vybráním zvedněte nad úchyty a přemístěte nahoru nebo dolů.
- Zasouvejte odkládací plochu, dokud zřetelně nezaklapne.

Zadní dorazový okraj odkládací plochy musí směřovat nahoru, aby se potraviny nedotýkaly zadní stěny a nepřimrzly.

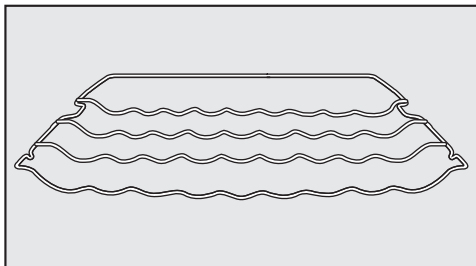
Odkládací plochy jsou zarážkami zajištěny proti neúmyslnému vytažení.

Odkládací plocha s osvětlením

LED osvětlení je umístěné na nerezové liště odkládací plochy. Přemístěním odkládací plochy můžete upravit osvětlení chladicí zóny podle svých přání.

Přemístění držáku lahví

Držák lahví je k dostání jako příslušenství k dokoupení (viz "Příslušenství – Příslušenství k dokoupení").



Držák lahví můžete v přístroji umístit různě.

- Držák lahví vpředu mírně zvedněte, povytáhněte dopředu, vybráním zvedněte nad úchyty a přemístěte nahoru nebo dolů.

Zadní doraz musí směřovat nahoru, aby se lahve nedotýkaly zadní stěny.

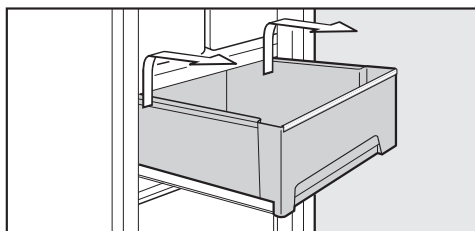
Držák lahví je zarážkami zajištěný proti neúmyslnému vytažení.

Zásuvky zóny PerfectFresh Pro

Zásuvky zóny PerfectFresh Pro jsou vedeny na teleskopických lištách a lze je vyjmout pro plnění a vyjímání a pro účely čištění:

Pro snadnější vyjmutí zásuvek odstraňte přihrádku na láhve v dvířkách přístroje.

- Vytáhněte zásuvky až na doraz.



- Uchopte zásuvky na boku v zadní části a vyjměte je nejprve nahoru a pak dopředu.

Výsuvné lišty pak opět zasuňte. Tak můžete zabránit poškození!

- Zatáhněte víko mezi zásuvkami opatrně trochu dopředu a odejměte je směrem dolů.

Uspořádání vnitřního prostoru

Při čištění přístroje dbejte na to, aby se nevypláchl speciální tuk v teleskopických lištách. Očistěte teleskopické lišty utěrkou.

- Pro opětovné nasazení zvedněte víko zásuvky zespodu nahoru do držáků. Potom je zasuňte dozadu, až zaklapne.

Pro nasazení zásuvek

- je položte na úplně zasunuté výsuvné lišty.
- Zasouvejte zásuvky do přístroje, až zaklapnou.

Přemístění pachového filtru

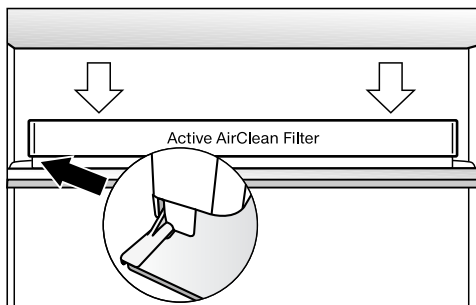
Pachový filtr s držákem KKF-FF (Active AirClean) je k dostání jako příslušenství k dokoupení (viz "Příslušenství – Příslušenství k dokoupení").

Při silně páchnoucích potravinách (nap. silně kořeněném sýru) dbejte následujícího:

- Nasadte držák s pachovými filtry na odkládací plochu, na níž budou uloženy tyto potraviny.
- Vyměňte pachové filtry podle potřeby dříve.
- Nasadte do přístroje další pachové filtry (s držákem) (viz "Příslušenství – Příslušenství k dokoupení").

Držák pachových filtrů je usazený na zadní ochranné liště odkládací plochy.

- Pro přemístění pachového filtru stáhněte držák na pachové filtry nahoru z ochranné lišty.



- Nasadte ho na ochrannou lištu požadované odkládací plochy.

Mrazicí kapacita

Aby potraviny co nejdříve zmrzly v celém objemu, nesmí být překročena mrazicí kapacita. Maximální množství potravin, které můžete zmrazit během 24 hodin, najdete na typovém štítku jako "mrazicí kapacita ...kg/24 h".

Mrazicí kapacita uvedená na typovém štítku byla zjištěna podle normy DIN EN ISO 15502.

Co se stane při zmrazení čerstvých potravin?

Čerstvé potraviny musí co nejrychleji promrznout, aby zůstala zachována jejich nutriční hodnota, vitaminy, vzhled a chuť.

Čím pomaleji se potraviny zmrazují, tím více tekutiny unikne z každé buňky do mezibuněčných prostorů. Buňky se stáhnou. Při rozmrazování se do buněk vrátí jen část tekutiny, která z nich předtím unikla. Prakticky to znamená, že potravina ztratí větší množství šťávy. To poznáte podle toho, že se při rozmrazování kolem potraviny vytvoří velká louže vody.


Jestliže byla potravina zmrazena rychle, má buněčná tekutina málo času na únik z buněk do mezibuněčných prostorů. Buňky se stahují mnohem méně. Při rozmrazování se může toto jen malé množství tekutiny, které uniklo do mezibuněčných prostorů, vrátit do buněk, takže je ztráta šťávy jen velmi malá. Vytvoří se jen malá louže vody!

Uchovávání hotových hluboce zmrazených jídel

Kdybyste chtěli uložit hotové hluboce zmrazené jídlo, zkontrolujte již při nákupu v obchodě

- obal, zda není poškozený,
- datum trvanlivosti a
- teplotu mrazicí zóny v prodejním mrazáku. Je-li teplota mrazicí zóny vyšší než $-18\text{ }^{\circ}\text{C}$, tak se zkrátí trvanlivost hluboce zmrazeného jídla.

- Hluboce zmrazená jídla nakupujte úplně nakonec a přepravujte je zabalená v novinovém papíru nebo v chladicí tašce.
- Hluboce zmrazené jídlo dejte doma ihned do přístroje.

 Úplně nebo částečně rozmrazené potraviny znovu nezmrazujte. Zmrazit znovu je můžete až poté, co je zpracujete (vařením nebo pečením).

Zmrazování a uchovávání

Jak potraviny zmrazíte sami

Zmrazujte jen čerstvé a bezvadné potraviny!

Na co dbát před zmrazením

- Potraviny **vhodné ke zmrazení**: čerstvé maso, drůbež, zvěřina, ryby, zelenina, bylinky, syrové ovoce, mléčné výrobky, pečivo, zbytky jídel, vaječný žloutek a bílek a mnoho hotových jídel.
- Potraviny **nehodné ke zmrazení**: hroznové víno, listový salát, ředkvičky, ředkve, kyselá smetana, majonéza, celá vejce ve skořápce, cibule, celá čerstvá jablka a hrušky.
- Aby se uchovala barva, chuť, aroma a vitamin C, měla by se zelenina před zmrazením spařit. Ponořte zeleninu po porcích na 2–3 minuty do vařící vody. Potom zeleninu vyjměte a rychle ji zchladte ve studené vodě. Nechte ji odkapat.
- Libové maso je ke zmrazení vhodnější než maso tučné a lze je podstatně déle skladovat.
- Mezi nařezané plátky kotlet, steaků, řízků atd. vložte fólii z umělé hmoty. Zabráníte tak přimrznutí plátků k sobě.
- Syrové potraviny a spařenou zeleninu před zmrazením nesolte a nekořeňte, jídla osolte a okořeňte jen lehce. Mnohé koření mění při zmrazení intenzitu své chuti.

- Teplá jídla a nápoje nechte nejprve vychladnout mimo přístroj, aby nedošlo k částečnému rozmrazení již zmrazených potravin a ke zvýšení spotřeby elektrické energie.

Balení

- Zmrazujte po porcích.

Vhodný obal

- plastové fólie
- hadicové fólie z polyetylenu
- hliníkové fólie
- mrazicí krabičky

Nevhodný obal

- balicí papír
- pergamenový papír
- celofán
- sáček na odpadky
- upotřebené nákupní sáčky

- Z obalu vytlačte vzduch.

- Utěsněte obal pomocí

- gumiček
- plastových svorek
- nití nebo
- chladu odolných lepicích pásek.


Tip: Sáčky a hadicové fólie z polyetylenu můžete rovněž svařit svařovacím přístrojem na fólie.

- Na obal napište jeho obsah a datum zmrazení.

Před vložením

- Při větším množství než 2 kg čerstvých potravin zapněte nějakou dobu před jejich uložením funkci supermrazení (viz "Použití funkce superchlazení a supermrazení – Funkce supermrazení"). Již vložené zmrazené potraviny tak získají rezervu chladu.

Vložení

 Musíte dodržet následující maximální množství naplnění:

- mrazicí zásuvka = 25 kg
- skleněná deska = 35 kg

Potraviny k zmrazování se nesmí dotýkat již zmrazených potravin, aby je částečně nerozmrazily.

- Vkládejte jen suché obaly, abyste zabránili jejich přimrznutí.

- malé množství potravin ke zmrazení

Nechte potraviny zmrazit v horních mrazicích zásuvkách.

- Rozprostřete potraviny určené ke zmrazení do široka na dně mrazicí zásuvky, aby co nejrychleji promrzly.

- maximální množství potravin ke zmrazení (viz typový štítek)

Štěrbiny ventilátoru na zadní stěně mrazicí zóny udržujte stále volné.

Když jsou štěrbiny ventilátoru zastavěné, snižuje se chladicí výkon a roste spotřeba energie.

Potraviny ke zmrazení položte na skleněnou desku tak, aby nebyly zakryté štěrbiny ventilátoru.

Když vyjímáte mrazicí zásuvky, uvědomte si prosím, že nejspodnější mrazicí zásuvka musí vždy zůstat v přístroji.

- Vyjměte horní mrazicí zásuvky.
- Rozprostřete potraviny určené ke zmrazení do široka na horní skleněné desky, aby co nejrychleji promrzly.

Po zmrazení:

- Uložte zmrazené potraviny do mrazicí zásuvky a opět ji zasuňte.

Zmrazování a uchovávání

Doba skladování zmrazených potravin

Skladovatelnost potravin se velmi liší i při dodržení předepsané teploty -18°C . I ve zmrazených výrobcích probíhají velice zpomalené rozkladné procesy. Vzdušným kyslíkem může například žluknout tuk. Proto je možné skladovat libové maso přibližně dvakrát déle než tučné maso.

Uvedené doby skladování jsou orientační hodnoty pro různé skupiny potravin v mrazicí zóně.

skupina potravin	doba skladování (měsíce)
zmrzlina	2 až 6
chléb, pečivo	2 až 6
sýr	2 až 4
tučná ryba	1 až 2
libová ryba	1 až 5
uzeniny, šunka	1 až 3
zvěřina, vepřové	1 až 12
drůbež, hovězí	2 až 10
zelenina, ovoce	6 až 18
bylinky	6 až 10

U běžných hluboce zmrazených výrobků je rozhodující doba skladování uvedená na obalu.

Rozmrazování potravin

Zmrazené potraviny můžete rozmrazit


- v mikrovlnné troubě,
- v pečicí troubě při provozním způsobu "horký vzduch" nebo "rozmrazování",
- při pokojové teplotě,
- v chladicí zóně (odevzdaný chlad se využije k chlazení potravin),
- v parní troubě.

Tenké plátky masa a ryby můžete dát částečně rozmrazené na horkou pánev.

Kusy masa a ryby (např. sekanou, kuře, rybí filé) rozmrazujte tak, aby nebyly ve styku s jinými potravinami. Vodu z rozmrazování zachyťte a svědomitě zlikvidujte.

Ovoce můžete rozmrazovat při pokojové teplotě jak v obalu, tak také v zakryté míse.

Zeleninu můžete dát obecně ve zmrazeném stavu do vařící vody nebo podusit v horkém tuku. Doba přípravy je vzhledem ke změněné buněčné struktuře o něco kratší než u čerstvé zeleniny.

 Úplně nebo částečně rozmrazené potraviny znovu nezmrazujte. Zmrazit znovu je můžete až poté, co je zpracujete (vařením nebo pečením).

Rychlé chlazení nápojů

Lahve, které umístíte do mrazicí zóny za účelem rychlého ochlazení, **nejpozději za jednu hodinu** opět vyjměte. Lahve mohou prasknout.

Uspořádání vnitřního prostoru

Vyjmutí zásuvky a skleněné desky mrazicí zóny

Zásuvky lze vyjmout pro plnění a vyjímání nebo pro účely čištění:

Rovněž můžete mrazicí zónu pružně zvětšit. Když chcete uložit ke zmrazení větší potraviny jako např. krůtu nebo zvěřinu, můžete vyjmout skleněné desky mezi mrazicími zásuvkami.

- Vytáhněte zásuvky až na doraz a odejměte je nahoru.
- Skleněnou desku pozvedněte a vytáhněte ji dopředu.

Použití příslušenství

Použití akumulátoru chladu

Akumulátor chladu zabraňuje rychlému nárůstu teploty v mrazicí zóně v případě výpadku elektrického proudu. Můžete tak prodloužit dobu skladování.

- Vložte akumulátor chladu do nejhornější mrazicí zásuvky.

Přibližně po 24 hodinách doby uložení je akumulátor chladu schopen chladit na maximální chladicí výkon.

Při výpadku proudu

- Vložte namražený akumulátor chladu přímo na zmrazené potraviny do nejhornější zásuvky v přední části.

Tip: Pokud chcete uložit čerstvé potraviny, tak použijte akumulátor chladu pro oddělení již vložených a čerstvých potravin, aby se potraviny částečně nerozmrazily.

Tip: Akumulátor chladu lze použít také ke krátkodobému chlazení potravin nebo nápojů v chladicí tašce.

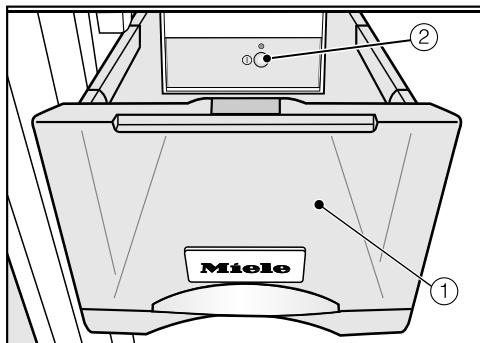
Výroba kostek ledu

Automatický výrobek kostek ledu vyžaduje k provozu pevné připojení na vodu (viz "Pevné připojení vody").


Výrobek kostek ledu se zabudovanou miskou na kostky ledu

Výrobek kostek ledu vyrábíte jen množství běžná v domácnosti.

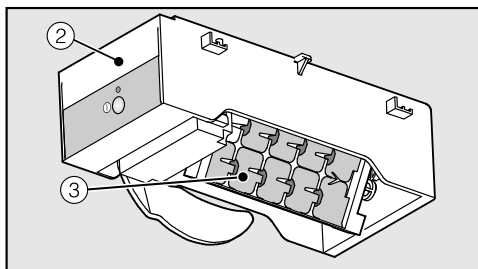
Po prvním uvedení do provozu může trvat až 24 hodin, než vypadnou první kostky ledu z výrobku do zásuvky. Po opakovaném vypnutí a zapnutí výrobku trvá postup max. 6 hodin.



V zásuvce na kostky ledu ① je umístěn automatický výrobek kostek ledu ②.

Jakmile se výrobek kostek ledu zapne, rozsvítí se symbol  na displeji a kontrolka na výrobku.

Kostky ledu se mohou vyrábět jen tehdy, když je úplně zavřená zásuvka na kostky ledu.



Ve výrobku kostek ledu ② je zabudovaná miska na kostky ledu ③, v níž se kostky ledu vyrábí.

Miska na kostky ledu se automaticky vyprázdní do zásuvky, jakmile se vyrobí kostky ledu.


Když nechcete vyrábět kostky ledu, můžete výrobek kostek ledu vypnout nezávisle na mrazicí zóně.


Když je výrobek kostek ledu vypnutý, může se zásuvka na kostky ledu používat také na zmrazování a skladování potravin.

Zapnutí/vypnutí výrobku kostek ledu



- Stiskněte tlačítko pro nastavení.

Na displeji se objeví všechny volitelné symboly, symbol  bliká.

- Stiskněte tlačítko pro nastavení teploty (∨ nebo ∧) tolikrát, až bude na displeji blikat symbol výrobku kostek ledu .
- Stiskněte tlačítko OK pro potvrzení své volby.

- Tisknutím tlačítek \vee a \wedge nyní můžete výrobník kostek ledu nastavit:

∅: výrobník kostek ledu je vypnutý

! : výrobník kostek ledu je zapnutý

- Stiskněte tlačítko OK pro potvrzení své volby.

Zvolené nastavení se převezme.

- Pro opuštění nastavovacího režimu stiskněte tlačítko pro nastavení nebo
- zavřete dvířka přístroje.

Jinak elektronika asi po jedné minutě přepne na normální provoz.

Výroba větších množství kostek ledu

Vyrobené množství kostek ledu závisí na teplotě v mrazicí zóně: čím nižší je teplota, tím více kostek ledu se za určitou dobu vyrobí. Při teplotě $-18\text{ }^{\circ}\text{C}$ se za 24 hodin vyrobí asi 1 kg ledu.

Jakmile bude zásuvka na kostky ledu plná, výroba ledu automaticky skončí.

Tip: Když budete potřebovat větší množství kostek ledu, vyměňte plnou zásuvku na kostky ledu za zásuvku vedle vpravo.

Jakmile je zásuvka zavřená, začíná výrobník opět vyrábět kostky ledu.

Změna velikosti kostek ledu

Velikost kostek ledu se řídí přitékajícím množstvím vody, které můžete nastavit podle svého přání. Pro výrobu větších kostek musíte zvýšit množství vody výrobníku kostek ledu. Z výroby je nastavené střední množství vody (E3).

Nastavení množství vody

Nastavení lze volit jen při zapnutém výrobníku kostek ledu.



- Stiskněte tlačítko pro nastavení.

Na displeji se objeví všechny volitelné symboly, symbol \square bliká.

- Stiskněte tlačítko pro nastavení teploty (\vee nebo \wedge) tolikrát, až bude na displeji blikat symbol výrobníku kostek ledu \square .

- Stiskněte tlačítko OK pro potvrzení své volby.

- Tisknutím tlačítek \vee a \wedge nyní můžete nastavit, že chcete změnit množství vody:

∅: výrobník kostek ledu je vypnutý

! : výrobník kostek ledu je zapnutý

2: **nastavení množství vody**

3: nastavení čisticí polohy misky na kostky ledu

4: propláchnutí výrobníku kostek ledu

- Stiskněte tlačítko OK pro potvrzení své volby.

Výroba kostek ledu

- Tisknutím tlačítek ∇ a \wedge nyní můžete nastavit požadované množství vody (E1 až E8):

E1: malé množství vody

E8: velké množství vody

- Stiskněte tlačítko OK pro potvrzení své volby.

Zvolené nastavení se převezme.

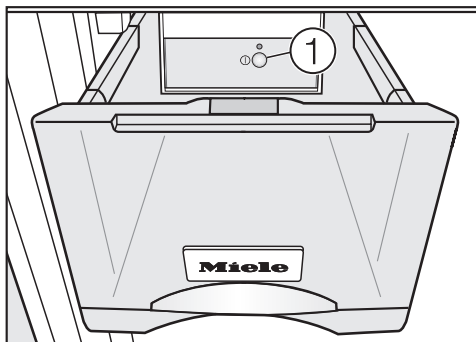
- Pro opuštění nastavovacího režimu stiskněte tlačítko pro nastavení nebo



- zavřete dvířka přístroje.

Jinak elektronika asi po jedné minutě přepne na normální provoz.

Zapnutí/vypnutí výrobce kostek ledu tlačítkem zap./vyp.

- Povytláhněte zásuvku na kostky ledu.



- Tiskněte tlačítko zap./vyp. ① na výrobce kostek ledu,
 - dokud se nerozsvítí kontrolka. Na displeji se objeví symbol výrobce kostek ledu . Výrobce je zapnutý.
 - dokud nezhasne kontrolka. Na displeji zhasne symbol výrobce kostek ledu . Výrobce je vypnutý.
- Zavřete zásuvku na kostky ledu.

Chladicí zóna a zóna PerfectFresh Pro

Chladicí zóna a zóna PerfectFresh Pro se odmrazují automaticky.

Když běží kompresor, může se v důsledku funkce vytvářet na zadní stěně chladicí zóny a zóny PerfectFresh Pro námraza a vodní kapky. Ty nemusíte odstraňovat, protože se automaticky odpaří teplem kompresoru.

Voda z odmrazování teče odváděcím žlábkem a odtokovou trubicou do odpařovacího systému na zadní straně přístroje.



Voda z odmrazování musí mít možnost stále nerušeně odtékat. Proto udržujte v čistotě žlábek a otvor na odvádění vody z odmrazování.

Mrazicí zóna

Přístroj je vybavený systémem "NoFrost", díky němuž se automaticky odmrazuje.

Vznikající vlhkost se sráží na výparníku a občas se automaticky odmrazí a odpaří.

V důsledku automatického odmrazování zůstává mrazicí zóna stále bez ledu. Díky tomuto zvláštnímu systému se potraviny částečně nerozmrazí!

Čištění a ošetřování

⚠ Dbejte na to, aby se nedostala voda do elektroniky nebo do osvětlení.

⚠ Pára parního čisticího zařízení se může dostat k součástem přístroje pod napětím a vyvolat zkrat. Na čištění nepoužívejte parní čisticí zařízení.

Otvorem na odvádění vody z odmrazování nesmí téci čisticí voda.

Nikdy nesmíte odstranit typový štítek umístěný uvnitř přístroje. Budete ho potřebovat v případě poruchy!

Upozornění k čisticímu prostředku

Ve vnitřním prostoru přístroje použijte jen čisticí a ošetřovací prostředky nezávadné pro potraviny.

Abyste nepoškodili povrchy, při čištění **nepoužívejte** tyto prostředky:

- čisticí prostředky obsahující sodu, čpavek, kyseliny a chlór,
- čisticí prostředky na odstranění vodního kamene,
- prostředky na drhnutí (např. prášek na drhnutí, tekutý písek, drsné houbičky),
- čisticí prostředky obsahující rozpouštědla,
- čisticí prostředky na nerez,
- čisticí prostředky na myčky nádobí,
- spreje na pečicí trouby,

- čisticí prostředky na sklo,
- tvrdé houbičky a kartáče na drhnutí (např. houbičky na hrnce),
- odstraňovače nečistot,
- ostrou kovovou škrabku.

Na ošetřování nerezových ploch přístroje doporučujeme používat ošetřovací prostředek na nerez ocel Miele (viz "Popis přístroje – Příslušenství k dokoupení").

Obsahuje látky šetrné k materiálu a na rozdíl od běžných čisticích prostředků na nerez žádná leštidla. Tím se znečištění odstraní šetrně a s každou aplikací se vytvoří ochranný film odpuzující vodu a špínu.

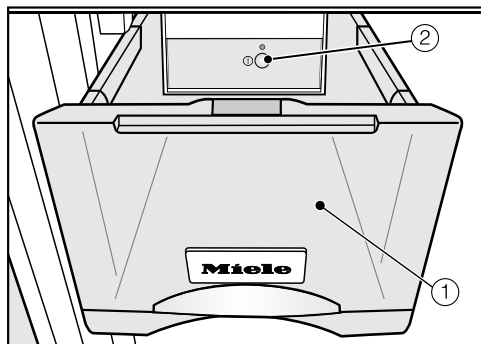
Na čištění doporučujeme vlažnou vodu a trochu prostředku na ruční mytí.

Důležité pokyny k čištění naleznete na následujících stranách.

Propláchnutí výrobku kostek ledu

Propláchněte výrobek kostek ledu a s ním také přívod vody:

- před prvním uvedením do provozu,
- po delším vyřazení výrobku kostek ledu z provozu,
- v trvalém provozu pravidelně (nejméně jednou měsíčně), abyste odstranili zbytky ledu v systému (zabráníte ucpání přívodu vody) a
- předtím, než na delší dobu vypnete výrobek kostek ledu.



Po zvolení nastavení "propláchnutí výrobku kostek ledu" se automaticky vypláchne vodou výrobek ② a přívod vody.

Potom se miska na kostky ledu otočí do čisticí polohy, aby ji bylo možné ručně usušit.


Voda je zachycována v zásuvce na kostky ledu ①.


Dbejte na to, aby byla zásuvka na kostky ledu prázdná, než zvolíte "propláchnutí výrobku kostek ledu". Jinak voda poteče na obsah zásuvky.

Nastavení "propláchnutí výrobku kostek ledu" lze volit jen při zapnutém výrobku.



- Stiskněte tlačítko pro nastavení.

Na displeji se objeví všechny volitelné symboly, symbol  bliká.

- Stiskněte tlačítko pro nastavení teploty (∨ a ^) tolikrát, až bude na displeji blikat symbol výrobku kostek ledu .

- Stiskněte tlačítko OK pro potvrzení své volby.

- Tisknutím tlačítek X a Y nyní můžete zvolit požadované nastavení:

∅: výrobek kostek ledu je vypnutý


! : výrobek kostek ledu je zapnutý

z: nastavení množství vody

z: nastavení čisticí polohy misky na kostky ledu

4: **propláchnutí výrobku kostek ledu**

- Stiskněte tlačítko OK pro potvrzení své volby.

Zvolené nastavení se převezme. Na displeji bliká symbol výrobku kostek ledu  a na výrobku bliká kontrolka tak dlouho, dokud se výrobek vypláchnuje.

Slyšíte, jak se miska na kostky ledu otáčí do šikmé polohy.

- Počkejte, dokud nebude ukončen pohyb misky na kostky ledu.

Nakonec se výrobek kostek ledu vypne.

Čištění a ošetřování

- Opatrně vyjměte vodou naplněnou zásuvku na kostky ledu. Vyprázdněte ji a vyčistěte.

Miska na kostky ledu **není vyjímatelná** a lze ji čistit jen vestavěnou.

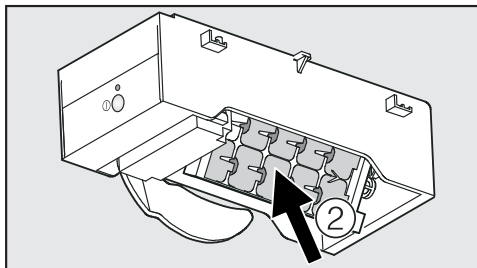
- Usušte misku na kostky ledu ② utěrkou.

Jakmile výrobník kostek ledu znovu zapnete, otočí se miska na kostky ledu opět do své výchozí polohy.

Čištění misky na kostky ledu

- ⚠ Misku na kostky ledu čistěte – předtím, než výrobník kostek ledu vypnete na delší dobu.
- pravidelně, abyste odstranili zbytky ledu a vody.

Pokud jste předtím zvolili nastavení "propláchnutí výrobníku kostek ledu" (viz "Propláchnutí výrobníku kostek ledu" v této kapitole), tak je miska na kostky ledu již v čisticí poloze.



Miska na kostky ledu ② **není vyjímatelná** a lze ji čistit jen v zabudovaném stavu. Proto můžete misku umístit do čisticí polohy.


Nastavení čisticí polohy


Nastavení lze volit jen při zapnutém výrobníku kostek ledu.

- Vyprázdněte zásuvku na kostky ledu.




- Stiskněte tlačítko pro nastavení.

Na displeji se objeví všechny volitelné symboly, symbol  bliká.

- Stiskněte tlačítko pro nastavení teploty (∨ a ∧) tolikrát, až bude na displeji blikat symbol výrobniku kostek ledu .
- Stiskněte tlačítko OK pro potvrzení své volby.
- Tisknutím tlačítek ∨ a ∧ nyní můžete zvolit požadované nastavení:
 - ∅: výrobnik kostek ledu je vypnutý
 - 1: výrobnik kostek ledu je zapnutý
 - 2: nastavení množství vody
 - 3: nastavení čisticí polohy misky na kostky ledu :
propláchnutí výrobniku kostek ledu
- Stiskněte tlačítko OK pro potvrzení své volby.

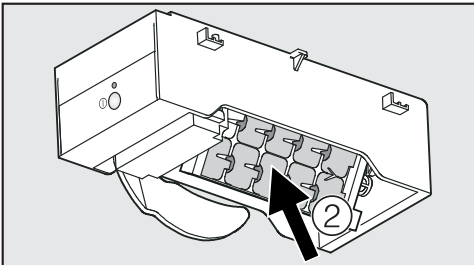
Zvolené nastavení se převezme a slyšíte, jak se miska na kostky ledu otáčí do šikmé polohy.

- Počkejte, dokud nebude ukončen pohyb misky na kostky ledu.

Nakonec se výrobnik kostek ledu vypne. Na displeji zhasne symbol výrobniku .

- Vyjměte zásuvku na kostky ledu a vyčistěte ji.

Miska na kostky ledu není vyjímatelná a lze ji čistit jen vestavěnou.



- Vyčistěte misku na kostky ledu ②.

Jakmile výrobnik kostek ledu znovu zapnete, otočí se miska na kostky ledu opět do své výchozí polohy.

Čištění a ošetřování


Příprava přístroje na čištění

- Vypněte přístroj.


Zhasne displej a vypne se chlazení. Pokud by tomu tak nebylo, je zapnuté zablokování (viz "Provedení dalších nastavení – Zapnutí/vypnutí zablokování").

- Vytáhněte síťovou zástrčku nebo vypněte jistič domovní instalace.
- Vyjměte z přístroje potraviny a uložte je na chladném místě.
- Vyjměte úložné police/přihrádky na láhve z dvířek přístroje.
- Vyjměte zásuvky zóny PerfectFresh Pro a příslušné víko zásuvky (viz "Uspořádání vnitřního prostoru – Zásuvky zóny PerfectFresh Pro").
- Vyjměte skleněnou desku, která je zapuštěná do oddělovací desky.
- Vyjměte všechny další součásti, které lze vyjmout, abyste je vyčistili.

Rozložení odkládací plochy / odkládací plochy s osvětlením

 Lišta z nerez oceli s LED osvětlením na odkládací ploše se k čištění nesmí dát do vody!


Lištu z nerez oceli s LED osvětlením čistěte vlhkou utěrkou.

 Lišta z nerez oceli s LED osvětlením příp. nerezové lišty na odkládacích plochách nejsou vhodné pro čištění v myčce nádobí.

Než odkládací plochy uložíte do myčky nádobí, odstraňte lišty.

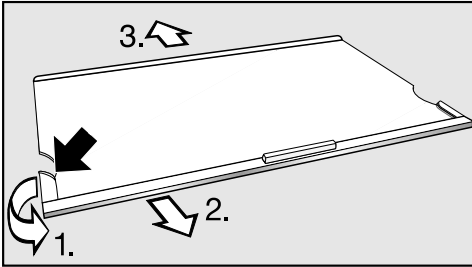
Při demontáži lišty z nerez oceli a zadní ochranné lišty postupujte takto:

- Položte odkládací plochu horní stranou dolů na měkkou podložku (např. utěrku) na pracovní ploše.

 Lišta z nerez oceli s LED osvětlením má na levém předním rohu kovové destičky (kontakty) pro napájení LED osvětlení elektrickým proudem.

Ty se mohou při odnímání lišty poškodit.

Nejprve uvolněte vždy tu stranu, na níž nejsou umístěné kontakty (kovové destičky).



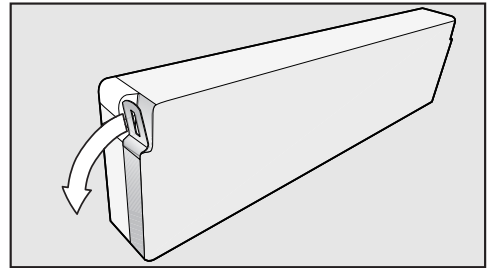
- Uchopte na levé straně nerezové lišty plastový lem za nejzadnější bod.
- 1. Vytáhněte plastový lem pryč z odkládací plochy a
- 2. stáhněte současně lištu. Nyní se uvolní také protější strana.
- 3. Stáhněte ochrannou lištu.
- Po vyčištění upevněte nerezovou lištu příp. ochrannou lištu v opačném pořadí na odkládací ploše.

Rozložení přihrádek na lahve a úložných polic

⚠ Nerezové panely na přihrádkách na lahve a úložných policích nejsou vhodné pro mytí v myčce nádobí. Než úložné police uložíte do myčky nádobí, odstraňte panely.

Pro odstranění nerezového panelu postupujte takto:

- Položte přihrádku na lahve/úložnou polici přední stranou na pracovní plochu.



- Uchopte jeden konec panelu a stáhněte ho z přihrádky nebo police. Nyní se z ní uvolní celý nerezový panel.
- Po vyčištění připevněte nerezový panel v opačném pořadí na přihrádce nebo polici.

Čištění a ošetřování

Čištění vnitřního prostoru a příslušenství

Čistěte přístroj pravidelně, nejméně však jednou za měsíc.

Znečištění odstraňte ihned, nenechte je napřed zaschnout.

- Čistěte **vnitřní prostory** čistou houbovou utěrkou a vlažnou vodou s trochou prostředku na ruční mytí.
- Po čištění otřete vše čistou vodou a osušte utěrkou.

Součásti z nerez oceli na odkládacích plochách nebo policích **nejsou** vhodné pro mytí v myčce nádobí. Než uložíte odkládací plochy nebo police do myčky nádobí, odstraňte z nich panely nebo lišty.

Následující díly **nejsou vhodné pro mytí v myčce nádobí**:

- panely nebo lišty z nerez oceli
- zadní ochranné lišty na ukládacích plochách
- všechny zásuvky a víka zásuvek (obsaženy podle modelu)
- akumulátor chladu
- Toto příslušenství vyčistěte ručně.

Následující díly jsou **vhodné pro mytí v myčce nádobí**:

Teplota zvoleného programu myčky nádobí smí být maximálně 55 °C!


Stykem s přírodními barvivy obsaženými např. v mrkvi, rajčatech a kečupu se mohou v myčce nádobí zabarvit plastové součásti.

Toto zabarvení nemá vliv na pevnost součástí.

- držák láhví, schránka na máslo, přihrádka na vejce (k dispozici podle modelu)
- přihrádky na láhve a úložné police uvnitř dvířek (bez nerezového panelu)
- odkládací plochy (bez lišt)

- Žlábek a trubku na odvádění vody z rozmrazování čistěte častěji tyčinkou nebo podobným předmětem, aby voda z odmrazování mohla odtékat bez překážek.

Vyjměte k tomu zásuvky zóny PerfectFresh Pro.

 Při čištění výsuvných lišt dbejte na to, aby se nevypláchl speciální tuk.

- Zásuvky zóny PerfectFresh Pro jsou vedené na výsuvných lištách. Vyčistěte výsuvné lišty vlhkou utěrkou.
- Odstraňte případná znečištění na nerezových panelech a lištách. Doporučujeme ošetřovací prostředek Miele na nerez ocel.

Tip: Po každém čištění je pro ošetření bezpodmínečně potřete ošetřovacím prostředkem Miele na nerez ocel. Tím se ochrání nerezový povrch a zabrání se rychlému opětovnému znečištění!

- Nechte přístroj ještě chvíli otevřený, aby dostatečně vyvětral a nevytvářely se zápachy.

Čištění a ošetřování

Čištění těsnění dvířek

Neošetřujte těsnění dvířek oleji nebo tuky. V průběhu času by zteřelo.

- Těsnění dvířek čistěte pravidelně jen čistou vodou a potom je důkladně osušte utěrkou.

Čištění větracích a odvětrávacích profilů

Usazený prach zvyšuje spotřebu energie.

- Čistěte pravidelně větrací mřížky štětcem nebo vysavačem (používejte na to např. sací štětec pro vysavače Miele).


Uvedení přístroje do provozu po čištění

- Nasaďte všechny součásti do přístroje.
- Přístroj opět připojte a zapněte.
- Zapněte na nějakou dobu funkci supermrazení, aby se mrazicí zóna rychle vychladila.
- Zapněte na nějakou dobu funkci superchlazení, aby se chladicí zóna rychle vychladila.
- Uložte potraviny do chladicí zóny a zavřete dvířka přístroje.
- Zasuňte mrazicí zásuvky s potravinami k mrazení do mrazicí zóny a zavřete dvířka přístroje.
- Vypněte funkci supermrazení stisknutím tlačítka supermrazení, jakmile bude dosaženo konstantní teploty mrazicí zóny nejméně -18 °C.

Většinu poruch a závad, které se vyskytnou v běžném provozu, můžete odstranit sami. Má Vám při tom pomoci následující přehled.

Pokud pomocí něho příčinu poruchy nenajdete nebo neodstraníte, informujte prosím servisní službu.

Až do odstranění poruchy pokud možno neotvírejte dvířka přístroje, abyste minimalizovali ztrátu chladu.

 Neodborně provedenými instalačními a údržbářskými pracemi nebo opravami může být uživatel vystaven značným nebezpečím.

Instalační a údržbářské práce nebo opravy smí provádět pouze kvalifikovaní pracovníci pověřeni společností Miele.

Problém	Příčina a odstranění
Přístroj nemá žádný chladicí výkon, nefunguje vnitřní osvětlení při otevřených dvířkách a nesvítí displej.	Přístroj není zapnutý a na displeji svítí symbol připojení k síti -CF. ■ Zapněte přístroj.
	Síťová zástrčka není správně zasunutá do zásuvky. ■ Zasuňte síťovou zástrčku do zásuvky. Při vypnutém přístroji se na displeji objeví symbol připojení k síti -CF.
	Vypnul se jistič domovní instalace. Může být vadný tento přístroj, domovní napětí nebo jiný přístroj. ■ Zavolejte kvalifikovaného elektrikáře nebo servisní službu.
Trvale běží kompresor.	Nejedná se o závadu! Pro úsporu energie se kompresor při malé potřebě chladu přepne na nízké otáčky. Tím se prodlouží doba chodu kompresoru.







Co udělat, když ...?





Problém	Příčina a odstranění
<p>Stále častěji a na delší dobu se zapíná kompresor, teplota v přístroji je příliš nízká.</p>	<p>Jsou zastavěné nebo zaprášené větrací a odvětrávací profily.</p> <ul style="list-style-type: none"> ■ Nezastavějte větrací a odvětrávací profily. ■ Odstraňujte pravidelně prach z větracích a odvětrávacích profilů.
	<p>Byla často otvírána dvířka přístroje nebo byla nově uložena příp. zmrazena velká množství potravin.</p> <ul style="list-style-type: none"> ■ Otvírejte dvířka přístroje jen v případě potřeby a na co nejkratší dobu. <p>Potřebná teplota se po nějaké době opět nastaví sama.</p>
	<p>Nejsou správně zavřená dvířka přístroje. Případně se v mrazicí zóně již vytvořila tlustší vrstva ledu.</p> <ul style="list-style-type: none"> ■ Zavřete dvířka přístroje. <p>Potřebná teplota se po nějaké době opět nastaví sama.</p> <p>Pokud se již vytvořila tlustá vrstva ledu, sníží se chladicí výkon, čímž naroste spotřeba energie.</p> <ul style="list-style-type: none"> ■ Přístroj odmrazte a vyčistěte.
	<p>Je příliš vysoká teplota v místnosti. Čím vyšší je teplota v místnosti, tím déle běží kompresor.</p> <ul style="list-style-type: none"> ■ Dbejte pokynů v kapitola "Montážní pokyny – Místo instalace".
	<p>Je nastavená příliš nízká teplota v přístroji.</p> <ul style="list-style-type: none"> ■ Opravte nastavení teploty.
	<p>Bylo zmrazeno větší množství potravin naráz.</p> <ul style="list-style-type: none"> ■ Dbejte pokynů v kapitole "Zmrazování a uchovávání".
	<p>Je ještě zapnutá funkce superchlazení.</p> <ul style="list-style-type: none"> ■ Pro úsporu energie můžete funkci superchlazení vypnout předčasně sami.
	<p>Je ještě zapnutá funkce supermrazení.</p> <ul style="list-style-type: none"> ■ Pro úsporu energie můžete funkci supermrazení vypnout předčasně sami.

Problém	Příčina a odstranění
Stále méně často a na kratší dobu se zapíná kompresor, teplota v přístroji roste.	<p>Nejedná se o závadu! Nastavená teplota je příliš vysoká.</p> <ul style="list-style-type: none">■ Opravte nastavení teploty.■ Po 24 hodinách teplotu ještě jednou zkontrolujte. <p>Zmrazené potraviny se začínají rozmrazovat. Teplota v místnosti se dostala pod hodnotu, pro kterou byl Váš přístroj zkonstruován. Když je příliš nízká teplota, kompresor se zapíná méně často. Proto může být v mrazicí zóně příliš teplo.</p> <ul style="list-style-type: none">■ Dbejte pokynů v kapitola "Montážní pokyny – Místo instalace".■ Zvyšte teplotu v místnosti.
Vzadu dole na přístroje u kompresoru bliká kontrolka LED (podle modelu).	<p>Nejedná se o závadu! Blikání je normální. Elektronika kompresoru je vybavena indikátorem provozu a kontrolkou LED diagnostiky závad (podle modelu). Pravidelně jednou za 15 sekund zabliká.</p>

Co udělat, když ...?

Hlášení na displeji

	Příčina a odstranění
Přístroj se nedá vypnout.	Je zapnuté blokování. Na displeji svítí symbol  ■ Vypněte blokování (viz "Provedení dalších nastavení - Zapnutí/vypnutí blokování").
Na displeji svítí symbol alarmu  spolu se sensorovým tlačítkem některé chlazené zóny. Navíc zazní varovný tón.	Aktivoval se alarm dvířek. ■ Zavřete dvířka přístroje. Symbol alarmu  zhasne a varovný tón utichne.
Na displeji bliká symbol alarmu  spolu se sensorovým tlačítkem některé chlazené zóny. Navíc zazní varovný tón.	Byl aktivován teplotní alarm. Příslušná chlazená zóna je v závislosti na nastavené teplotě příliš teplá nebo příliš studená. Důvody toho mohou být, že např. – byla často otvírána nebo zůstala otevřená dvířka přístroje. – bylo zmrazováno velké množství potravin, aniž byla zapnuta funkce supermrazení. – byl delší výpadek sítě. ■ Zrušte stav alarmu. Symbol alarmu  zhasne a bude opět trvale svítit sensorové tlačítko příslušné chlazené zóny. Varovný tón utichne. ■ Podle teploty zkontrolujte potraviny, zda nejsou částečně nebo dokonce úplně rozmrazené. Pokud tomu tak je, potraviny před opětovným zmrazením dále zpracujte (vařením nebo pečením).
Po zapnutí výrobníku kostek ledu bliká na displeji symbol  a na výrobníku kostek ledu bliká kontrolka.	Není otevřený přívod vody. ■ Otevřete přívod vody.



	Příčina a odstranění
<p>Na displeji bliká symbol výrobníku kostek ledu  a symbol alarmu . Rovněž bliká kontrolka na výrobníku kostek ledu.</p>	<p>Vyskytuje se závada výrobníku kostek ledu.</p> <ul style="list-style-type: none"> ■ Zavolejte servisní službu.
<p>Na displeji se objeví symbol výpadku sítě , a zazní varovný tón. Zobrazuje se rovněž nejvyšší teplota, jaká se nastavila v mrazicí zóně během výpadku sítě nebo přerušeni proudu.</p>	<p>Teplota v přístroji v posledních dnech nebo hodinách příliš vzrostla kvůli výpadku sítě nebo přerušeni proudu. Po skončení přerušeni přístroj pracuje dál s posledním nastavením teploty.</p> <ul style="list-style-type: none"> ■ Stiskněte tlačítko pro vypnutí varovného tónu. <p>Zobrazená nejvyšší teplota se vymaže. Potom se na ukazateli teploty opět objeví skutečná aktuální teplota mrazicí zóny.</p> <ul style="list-style-type: none"> ■ Podle teploty zkontrolujte potraviny, zda nejsou částečně nebo dokonce úplně rozmrazené. Pokud tomu tak je, potraviny před opětovným zmrazením dále zpracujte (vařením nebo pečením).
<p>Na displeji se objeví "F0 až F9".</p>	<p>Vyskytuje se porucha.</p> <ul style="list-style-type: none"> ■ Zavolejte servisní službu.
<p>Na displeji se objeví "FE*":</p>	<p>Vyskytuje se porucha.</p> <ul style="list-style-type: none"> ■ Zavolejte servisní službu.
<p>Na displeji svítí symbol , přístroj nemá žádný chladicí výkon, lze ho však obsluhovat a je funkční vnitřní osvětlení.</p>	<p>Je zapnutý výstavní provoz. Umožňuje specializovaným obchodům prezentovat přístroj bez zapnutého chlazení. Pro soukromé používání toto nastavení nepotřebujete.</p> <ul style="list-style-type: none"> ■ Vypněte výstavní provoz (viz "Informace pro prodejce – Výstavní provoz").

Co udělat, když ...?



Problémy s výrobníkem kostek ledu

Problém	Příčina a odstranění
Výrobník kostek ledu se nedá zapnout.	Přístroj není elektricky připojený příp. není zapnutý. ■ Přístroj připojte a zapněte.
Výrobník kostek ledu nevyrábí led.	Není zapnutý přístroj příp. výrobník kostek ledu. ■ Zapněte přístroj příp. výrobník kostek ledu.
	Není otevřený přívod vody. ■ Otevřete přívod vody.
	Není správně zavřená zásuvka výrobníku kostek ledu. ■ Zasuňte správně zásuvku.
	Miska na kostky ledu není ve správné poloze. ■ Opravte polohu misky na kostky ledu.
	Je příliš vysoká teplota v mrazicí zóně. ■ Nastavte nižší teplotu.
Výrobník kostek ledu vyrábí jen malé kostky ledu.	Velikost kostek ledu se řídí přitékajícím množstvím vody, které můžete nastavit podle svých přání. ■ Zvyšte přitékající množství vody výrobníku kostek ledu, aby se vyráběly větší kostky.
Kostky ledu nepříjemně páchnou nebo chutnají.	Výrobník kostek ledu je v trvalém provozu a měli byste ho pravidelně čistit. ■ Výrobník kostek ledu a přívod vody pravidelně proplachujte (viz kapitola "Čištění a ošetřování – Propláchnutí výrobníku kostek ledu").
	Výrobník kostek ledu používáte jen zřídka. Led může při delším skladování přijmout pach a chuť jiných látek. ■ Když výrobník kostek ledu nebudete delší dobu používat, vyprázdněte zásuvku na kostky ledu. ■ Výrobník kostek ledu a přívod vody pravidelně proplachujte (viz kapitola "Čištění a ošetřování – Propláchnutí výrobníku kostek ledu").
	Skladujete nezabalené potraviny v mrazicí zóně. Led může přijmout pach a chuť nezabalených potravin. ■ V mrazicí zóně skladujte jen zabalené potraviny.
	Je znečištěná zásuvka na kostky ledu. ■ Případně vyčistěte zásuvku na kostky ledu.

Nefunguje vnitřní osvětlení.

Problém	Příčina a odstranění
<p>Nefunguje vnitřní osvětlení.</p>	<p>Přístroj není zapnutý.</p> <ul style="list-style-type: none"> ■ Zapněte přístroj.
	<p>Je zapnutý režim sabat: displej je černý a přístroj chladí.</p> <ul style="list-style-type: none"> ■ Pro opuštění režimu sabat stiskněte tlačítko pro nastavení. <p>Potom se na displeji objeví teplota a rozsvítí se vnitřní osvětlení (viz "Provedení dalších nastavení – Zapnutí/vypnutí režimu sabat").</p>
	<p>Vnitřní osvětlení se asi po 15 minutách, kdy byla otevřená dvířka přístroje, automaticky vypne kvůli přehřátí. Pokud důvodem není toto, tak se vyskytuje porucha.</p>
	<div style="border: 1px solid gray; padding: 5px; margin-bottom: 5px;"> <p> Nebezpečí úrazu elektrickým proudem! Pod krytem světla jsou součásti pod napětím. LED osvětlení smí vyměňovat a opravovat výhradně servisní služba.</p> </div> <div style="border: 1px solid gray; padding: 5px; margin-bottom: 5px;"> <p> Nebezpečí úrazu LED osvětlením! Intenzita světla odpovídá třídě laseru 1/1M. Kryty světel se nesmí odnímat příp. poškodit nebo být odstraněné v důsledku poškození! Mohlo by dojít ke zranění očí. Nedívejte se do LED osvětlení (laserové záření třídy 1/1M) optickými nástroji (lupou apod.)!</p> </div> <ul style="list-style-type: none"> ■ Zavolejte servisní službu.

Co udělat, když ...?

Problém	Příčina a odstranění
Nefunguje LED osvětlení na některé odkládací ploše.	<p>Odkládací plocha není správně usazená v úchytech.</p> <ul style="list-style-type: none">■ Zkontrolujte správné usazení odkládací plochy v úchytech: odkládací plocha má na levém předním rohu kovové destičky (kontakty) pro napájení LED osvětlení elektrickým proudem.■ Zasouvejte odkládací plochu, dokud zřetelně nezačlapne.
	<p>Kovová destička není čistá a suchá.</p> <ul style="list-style-type: none">■ Vyčistěte ji suchou utěrkou a osušte ji utěrkou nepouštějící chloupky.
	<p>Je vadné LED osvětlení na nerezové liště.</p> <div data-bbox="404 580 1042 743" style="border: 1px solid gray; padding: 5px;"><p> Nebezpečí úrazu elektrickým proudem! Pod krytem světla jsou součásti pod napětím. LED osvětlení smí vyměňovat a opravovat výhradně servisní služba.</p></div> <div data-bbox="404 762 1042 1015" style="border: 1px solid gray; padding: 5px;"><p> Nebezpečí úrazu LED osvětlením! Intenzita světla odpovídá třídě laseru 1/1M. Kryty světel se nesmí odnímat příp. poškodit nebo být odstraněné v důsledku poškození! Mohlo by dojít ke zranění očí. Nedívejte se do LED osvětlení (laserové záření třídy 1/1M) optickými nástroji (lupou apod.)!</p></div> <ul style="list-style-type: none">■ Vyměňte odkládací plochu s LED osvětlením. Je k dostání u servisní služby.

Problém	Příčina a odstranění
Nefunguje LED osvětlení na žádné odkládací ploše.	<p>Natekla tekutina na LED osvětlení na odkládací ploše nebo na kovové destičky (kontakty) v levých úchytech.</p> <p>Bezpečnostní vypínání vypne LED osvětlení na všech odkládacích plochách.</p> <ul style="list-style-type: none">■ Otřete nerezovou lištu s LED osvětlením vlhkou utěrkou, osušte ji případně ji nechte uschnout mimo přístroj. Očistěte rovněž kovové destičky (kontakty) v úchytu.■ Než zasunete odkládací plochu s osvětlením, dbejte na to, aby byly kontakty čisté a suché.■ Zasouvejte odkládací plochu, dokud zřetelně nezačlepnou.■ Zavřete dvířka přístroje. <p>Po opětovném otevření dvířek přístroje vnitřní osvětlení zase funguje.</p> <p>Pokud důvody nejsou toto, vyskytuje se porucha.</p> <ul style="list-style-type: none">■ Zavolejte servisní službu.

Co udělat, když ...?

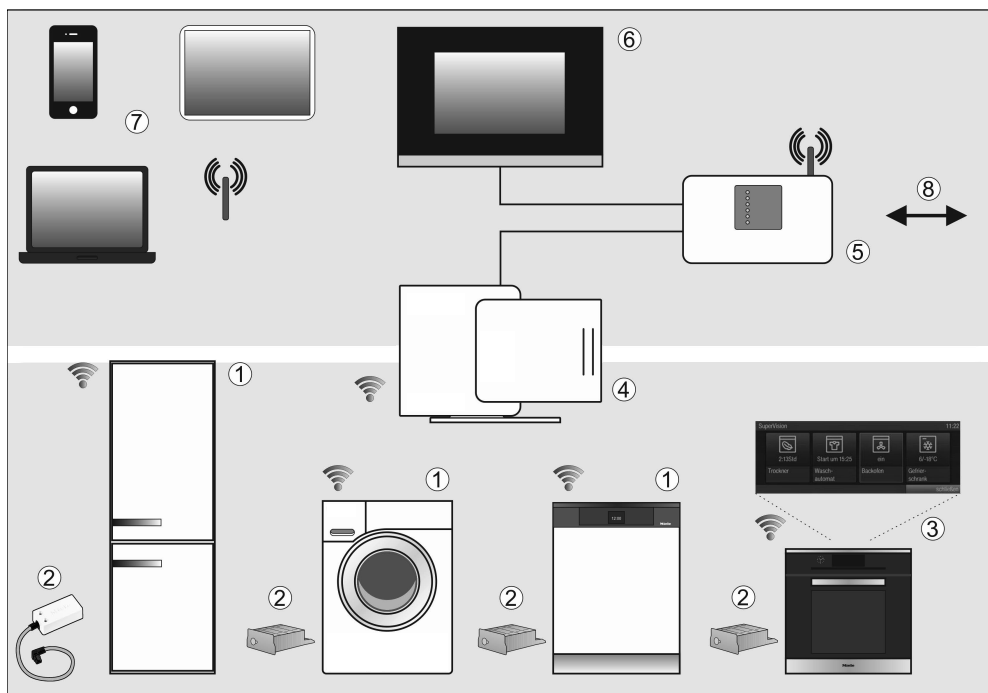
Všeobecné problémy s přístrojem

Problém	Příčina a odstranění
Nedají se otevřít vícekrát po sobě dvířka mrazicí zóny.	Nejedná se o závadu! Kvůli sacímu účinku můžete dvířka přístroje otevřít bez zvýšeného vynaložení síly až asi po 1 minutě.
Je mokré dno chladicí zóny.	Je ucpaný otvor na odvádění vody z odmrazování. ■ Vyčistěte žlábek a otvor na odvádění vody z odmrazování.
Nezazní varovný tón, ačkoli jsou již delší dobu otevřená dvířka přístroje.	Nejedná se o závadu! Tón alarmu v nastavovacím módu byl vypnut (viz "Provedení dalších nastavení - Akustické signály").
Jsou teplé vnější stěny přístroje.	Nejedná se o závadu! Teplo vznikající výrobou chladu se využívá na to, aby se nevytvářelo orosení.

Příčiny hluků

Normální hluky	Čím vznikají?
Brrrrr ...	Bručení pochází z motoru (kompresor). Při zapínání motoru může být krátkodobě trochu hlasitější.
Blubb, blubb ...	Bublání, klokotání nebo bzučení pochází z chladiwa tekoucího trubkami.
Klik ...	Cvakání je slyšet vždy, když termostat zapíná nebo vypíná motor.
Sssrrrrr ...	Tiché šumění může pocházet od proudu vzduchu uvnitř přístroje.
Knack ...	Praskání je slyšet vždy, když v přístroji dochází k dilataci materiálu.
Uvědomte si, že se hlukům pocházejícím z motoru a proudění v chladicím okruhu nelze vyhnout!	

Hluky	Příčina a odstranění
Klepání, chrastění, řinčení	Přístroj nestojí rovně. Vyrovnajte ho pomocí vodováhy. Použijte na to stavěcí nohy pod přístrojem nebo ho něčím podložte.
	Přístroj se dotýká jiného nábytku nebo přístrojů. Odsuňte ho.
	Vyklájí se nebo vážnou zásuvky nebo odkládací plochy. Zkontrolujte vyjímatelné díly a případně je znovu nasadte.
	Navzájem se dotýkají lahve nebo nádoby. Odsuňte je trochu od sebe.
	Na zadní stěně přístroje ještě visí přepravní držák kabelu. Odstraňte ho.



- ① Příklad pro domácnost kompatibilní s Miele@home
- ② Miele@home komunikační adaptér XKS3000Z příp. komunikační modul XKM3000Z
- ③ Miele@home přístroj pro domácnost s funkcí SuperVision
- ④ Miele@home Gateway XGW3000
- ⑤ WiFi router
- ⑥ připojení k Homeautomation systémům
- ⑦ smartphone, tablet, laptop
- ⑧ připojení k internetu

Váš přístroj pro domácnost ①/③ je možné zapojit do sítě a lze ho přes dokoupitelný komunikační modul příp. dokoupitelný komunikační adaptér ② a případně potřebnou sadu pro dodatečnou montáž začlenit do systému Miele@home.

V systému Miele@home posílají přístroje pro domácnost schopné začlenění do sítě informace o svém provozním stavu a upozornění k průběhu programu zobrazovacímu zařízení ③, např. pečicí troubě s funkcí SuperVision.

Zobrazení informací, řízení přístrojů pro domácnost

- SuperVision přístroj pro domácnost ③
Na displeji některých přístrojů pro domácnost schopných začlenění do sítě se může zobrazovat stav jiných do sítě začlenitelných přístrojů pro domácnost.
- Mobilní koncová zařízení ⑦
S PC, notebookem, tabletem nebo chytrým telefonem smartphone lze v oblasti domovní sítě WLAN ⑤ zobrazovat stavové informace přístrojů pro domácnost a provádět některé řídicí povely.
- Domovní síť ⑥
Systémové řešení Miele@home Vám umožňuje vytvořit domovní síť. Pomocí Miele@home Gateway ④ se dají přístroje pro domácnost schopné začlenění do sítě integrovat do jiných domovních sběrníkových systémů.

- V Německu lze jako alternativu k Miele@home Gateway integrovat přístroje pro domácnost schopné začlenění do sítě do platformy QIVICON Smart Home (www.qivicon.de).

SmartStart (podle přístroje pro domácnost)

Smart Grid přístroje pro domácnost lze automaticky spustit v době, kdy je příznivá cena elektřiny nebo je k dispozici dostatečná nabídka proudu (např. z fotovoltaické elektrárny).

Příslušenství k dokoupení (podle přístroje pro domácnost)

- komunikační modul XKM3000Z příp. komunikační adaptér XKS3000Z
- sada pro dodatečnou montáž pro přípravu komunikace XKV
- Miele@home Gateway XGW3000

K příslušenství jsou přiloženy samostatné návody k instalaci a použití.

Další informace

Další informace k Miele@home najdete na webové stránce Miele a v návodech k použití jednotlivých komponentů Miele@home.

Servisní služba a záruka

Servisní služba

Při poruchách, které nedokážete odstranit sami, informujte

- Vašeho specializovaného prodejce Miele nebo
- servisní službu Miele.

Telefonní číslo servisní služby najdete na konci tohoto návodu k obsluze a montáži.

Servisní služba bude potřebovat modelové označení a výrobní číslo.

Tyto informace najdete na typovém štítku uvnitř přístroje.

Záruční doba a záruční podmínky

Záruční doba činí 2 roky.

Záruční podmínky se řídí platnými právními předpisy. Bližší informace k záručním podmínkám naleznete na www.miele.cz.

Telefonní číslo najdete na konci tohoto návodu k obsluze a montáži.


Výstavní provoz

Přístroj lze pomocí funkce "výstavní provoz" prezentovat v obchodě nebo ve výstavních prostorech. Obsluha a osvětlení přístroje jsou přitom nadále funkční, kompresor ale zůstává vypnutý.


Zapnutí výstavního provozu




- Vypněte přístroj stisknutím tlačítka zap. / vyp.
Pokud to není možné, je zapnuté blokování!

Na displeji zhasne ukazatel teploty a objeví se symbol připojení k síti .







- Položte prst na tlačítko  a nechte ho na tlačítku položený.



- Navíc jedenkrát klepněte na tlačítko zap./vyp. (tlačítko  při tom neuvolňujte!).



- Nechte prst položený na tlačítku , dokud se na displeji neobjeví symbol .
- Uvolněte tlačítko .

Výstavní provoz je zapnutý, na displeji svítí symbol .


Informace pro prodejce

Vypnutí výstavního provozu


Na displeji svítí symbol .



- Stiskněte tlačítko pro nastavení.

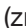

Na displeji se objeví všechny volitelné symboly, symbol  bliká.




- Stiskněte tlačítko pro nastavení teploty (\checkmark nebo \wedge) tolikrát, až bude na displeji blikat symbol .



- Stiskněte tlačítko OK pro potvrzení své volby.


Na displeji bliká  (znamená to: výstavní provoz je aktivovaný), symbol  svítí.



- Tiskněte tlačítko \checkmark nebo \wedge , aby se na displeji objevilo  (znamená to: výstavní provoz je vypnutý).




- Stiskněte tlačítko OK pro potvrzení své volby.

Zvolené nastavení se převezme, symbol  bliká.



- Pro opuštění nastavovacího módu stiskněte tlačítko pro nastavení. Jinak elektronika opustí nastavovací mód asi po jedné minutě automaticky.

Výstavní provoz je vypnutý, symbol  zhasne.

Upozornění k pevnému připojení vody

Pevné připojení vody smí provést jen kvalifikovaný odborník.

Před připojováním přístroje k vodnímu potrubí ho odpojte od elektrické sítě.

Před připojováním přírodních potrubí vody výrobce kostek ledu uzavřete rozvod vody.

Jakost vody musí odpovídat nařízení o pitné vodě příslušné země, v níž se přístroj provozuje (např. 98/83/EU).

Přístroj odpovídá požadavkům IEC 61770 a EN 61770.

Připojení k domovní vodní instalaci musí být provedeno podle platných předpisů příslušné země. Stejně tak musí platným předpisům příslušné země odpovídat všechny přístroje a zařízení, které se používají pro přivádění vody k přístroji.

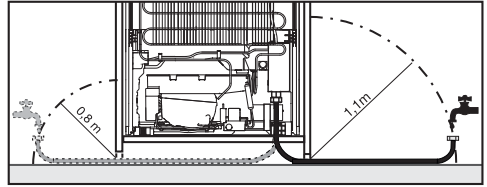
Voda musí být do přístroje přiváděna z potrubí studené vody, které

- je připojené přímo k napájení čerstvou vodou, aby byla zajištěna cirkulace vody v potrubí studené vody.

Vyhnete se přivodu vody, ve kterém voda stojí. Voda příp. kostky ledu by mohly mít horší chuť.

- vydrží provozní tlak.
- odpovídá hygienickým předpisům.

Tlak vody musí být mezi a bar.



Přiložená nerezová hadice má délku m. Prodloužení nerezové hadice není přípustné.

Vadnou nerezovou hadici nahradte pouze originálním náhradním dílem Miele (k dostání u servisní služby Miele a ve specializovaných obchodech). Uvědomte si, že tato hadice musí být potravinářská.

Mezi nerezovou hadicí a přípojkou domovní vodní instalace musí být uzavírací kohout, aby bylo v případě potřeby možné přerušit přívod vody.

Dbejte na to, aby byl uzavírací kohout přístupný i v zabudovaném stavu přístroje.

Pevné připojení vody

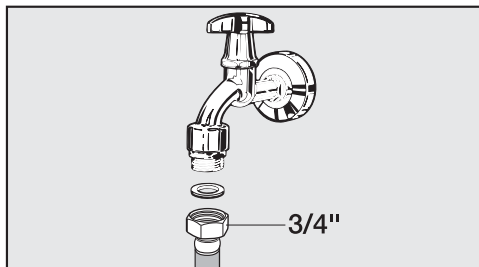
Připojení přívodu vody

Pevné připojení vody se nesmí provádět, když je přístroj elektricky připojený.

Na připojení k přívodu vody je nutný uzavírací kohout s připojovacím závitěm $\frac{3}{4}$ ".

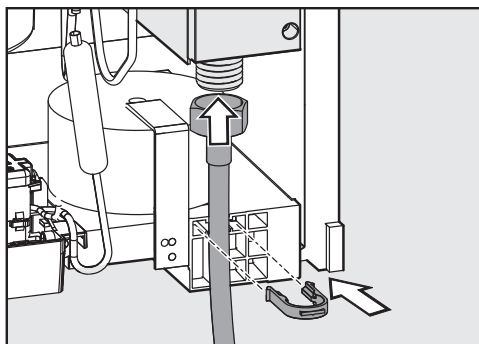
Před prvním uvedením do provozu musí kvalifikovaný odborník odvzdušnit přívod vody:

- Za tím účelem naplňte nerezovou hadici přímo před připojením k magnetickému ventilu co nejlépe vodou.
- Přetečenou vodu pak nasajte utěrkou.



- Připojte nerezovou hadici rovnou stranou k uzavíracímu kohoutu.

Dbejte na pevné utažení šroubovacího spoje.



- Připevněte nerezovou hadici k magnetickému ventilu na spodní zadní straně přístroje.
- Zafixujte nerezovou hadici zajišťovacím třmenem na plášti.

Dbejte na pevné a těsné usazení šroubovacích spojů.

- Opatrně otevřete uzavírací kohout přívodu vody a zkontrolujte celý vodní systém, zda je utěsněný.
- Nyní přístroj elektricky připojte (viz "Elektrické připojení").
- Zasuňte přístroj do požadované polohy.

Dávejte pozor, aby se při tom nezalomila nebo nepoškodila nerezová hadice.

Po max. 24 hodinách vypadnou první kostky z výrobniku kostek ledu do zásuvky.

Přístroj se dodává připravený pro připojení na střídavý proud 50 Hz, 220–240 V.

Jištění musí být minimálně 10 A.

Přístroj smí být připojen pouze k řádně nainstalované zásuvce s ochranným kontaktem. Elektrická instalace musí být provedena podle VDE 0100.

Aby bylo v případě nouze možné odpojit přístroj rychle od proudu, musí být zásuvka umístěná mimo oblast zadní strany přístroje a musí být snadno přístupná.

Pokud by po zabudování nebyla zásuvka již přístupná, musí být v místě instalace k dispozici odpojovací zařízení všech pólů. Za takové odpojovací zařízení se považují vypínače se vzdáleností rozpojených kontaktů nejméně 3 mm. Patří k nim jističe vedení, pojistky a stykače (EN 60335).

Zástrčka ani síťový kabel přístroje se nesmí dotýkat zadní strany tohoto přístroje, protože by se mohly poškodit jeho vibracemi. To by mohlo způsobit zkrat.

K zásuvkám v oblasti zadní strany tohoto přístroje by se neměly připojovat ani jiné přístroje.

Připojení přes prodlužovací kabel není dovoleno, protože prodlužovací kabely nezaručují nutnou bezpečnost přístroje (např. nebezpečí přehřátí).

Přístroj se nesmí připojovat na elektrické střídače, které se používají při autonomním zásobování elektrickou energií, např. ze **solárního systému**. Jinak může při zapnutí přístroje dojít k bezpečnostnímu vypnutí kvůli napěťovým špičkám. Může se poškodit elektronika! Stejně tak se přístroj nesmí provozovat ve spojení s takzvanými **úspornými zástrčkami**, protože omezují přívod elektrické energie k přístroji a přístroj se přehřívá.

Je-li nutná výměna přívodního síťového vedení, smí ji provést jen kvalifikovaný elektrikář.

Montážní pokyny

Nezabudovaný přístroj se může převrátit!

Místo instalace

Nezvolte místo přímo vedle sporáku, topení nebo v prostoru okna s přímým slunečním zářením. Čím vyšší je teplota v místnosti, tím déle běží kompresor a tím vyšší je spotřeba energie. Vhodná je suchá místnost, kterou je možno větrat.

Při vestavbě přístroje kromě toho dbejte následujícího:

- Zásuvka musí být umístěná mimo oblast zadní strany přístroje a v případě nouze musí být snadno přístupná.
- Zástrčka ani síťový kabel se nesmí dotýkat zadní strany přístroje, protože by se mohly poškodit jeho vibracemi.
- K zásuvkám v oblasti zadní strany tohoto přístroje by se neměly připojovat ani jiné přístroje.



Při vysoké vlhkosti vzduchu se může srážet kondenzát na vnějších plochách přístroje.

Tato kondenzační voda může vést ke korozi na vnějších stěnách přístroje.

Aby se tomu předešlo, doporučuje se umístit přístroj s dostatečným větráním v suché a/nebo klimatizované místnosti.

Po umístění se prosím přesvědčte, že se správně zavírají dvířka přístroje, byly dodrženy uvedené větrací a odvětrávací profily a přístroj byl umístěn podle popisu.

Klimatická třída

Přístroj je koncipován pro určitou klimatickou třídu (rozsah teplot v místnosti), jejíž meze musí být dodrženy. Klimatická třída je uvedena na typovém štítku uvnitř přístroje.

Klimatická třída	Teplota v místnosti
SN	+10 až +32 °C
N	+16 až +32 °C
ST	+16 až +38 °C
T	+16 až +43 °C

Nižší teplota v místnosti vede k delší klimatické době kompresoru. To může vést k vyšším teplotám v přístroji a tím k následným škodám.

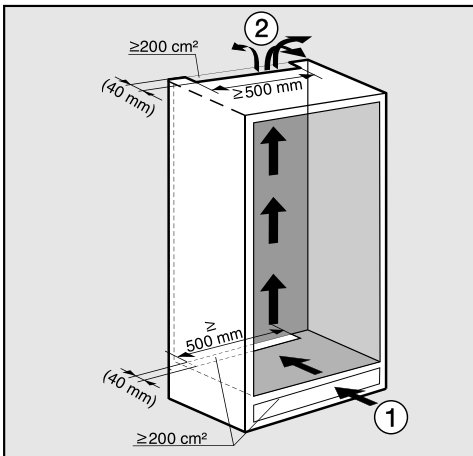
Větrání a odvětrávání

⚠ Pokud nedodržíte uvedené větrací a odvětrávací profily, bude se častěji zapínat kompresor a poběží delší dobu.

To vede ke zvýšené spotřebě energie a ke zvýšené provozní teplotě kompresoru, což může mít za následek jeho poškození.

Bezpodmínečně dodržujte uvedené větrací a odvětrávací profily.

Vzduch na zadní stěně přístroje se ohřívá. Proto musí být skříň pro vestavbu uzpůsobena tak, aby bylo zajištěno bezvadné větrání a odvětrávání (viz "Rozměry pro vestavbu").



- Vzduch vstupuje ① přes sokl a vystupuje ② nahore, v zadní části kuchyňského nábytku.
- Pro větrání a odvětrávání je na zadní straně přístroje nutno zajistit odtažový kanál hloubky nejméně 40 mm.

- Větrací a odvětrávací profily v nábytkovém soklu, ve skříni pro vestavbu a pod stropem místnosti musí mít po celé délce volný průchod nejméně 200 cm², aby mohl být bez překážek odtažen ohřátý vzduch.

Kdybyste chtěli vsadit větrací mřížky do větracích a odvětrávacích otvorů, tak musí být otvory větší než 200 cm². Volný průchod 200 cm² vyplývá se součtu průřezů otvorů v mřížce.

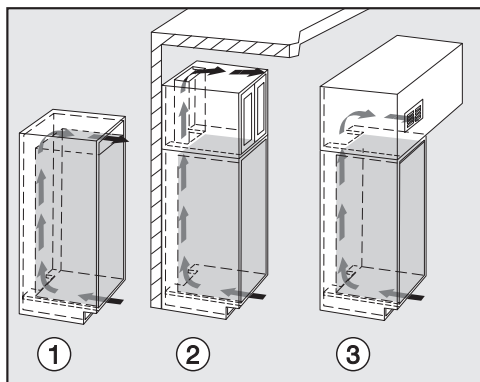
- Důležité! Přístroj pracuje energeticky tím úsporněji, čím větší jsou větrací a odvětrávací profily.

Větrací a odvětrávací profily nesmí být zakryty nebo zastavěny. Kromě toho musí být pravidelně čištěny od prachu.

Montážní pokyny

Horní odvětrávací profil

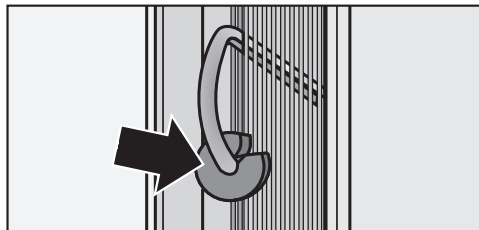
Horní odvětrávací profil může být proveden různými způsoby:



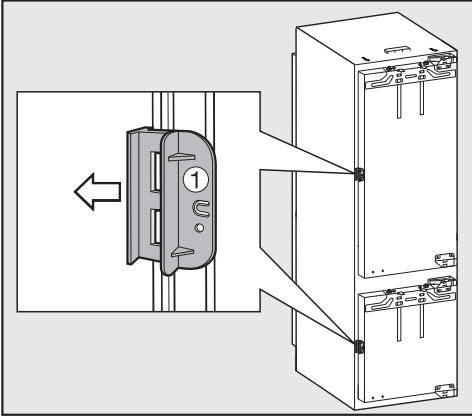
- ① přímo nad přístrojem s větrací mřížkou (volný průchod min. 200 cm²)
- ② mezi kuchyňským nábytkem a stropem
- ③ ve falešném stropu

Před vestavbou přístroje

- Před vestavbou vyjměte z přístroje sáčky s montážními díly a jiné příslušenství a odstraňte zajišťovací pásku z vnějších dvířek přístroje.
- Ze zadní strany přístroje **v žádném případě neodstraňujte**



- distanční držáky (podle modelu). Zaručují potřebnou vzdálenost mezi zadní stranou přístroje a stěnou.
- sáčky, které se nacházejí v kovové mřížce (výměníku tepla) (podle modelu). Jsou důležité pro funkci přístroje. Jejich obsah není jedovatý ani nebezpečný.
- Odstraňte držák kabelu ze zadní strany přístroje.
- Zkontrolujte, zda se mohou volně kývat všechny součásti na zadní straně přístroje. Případně doléhající součásti opatrně odehňte.

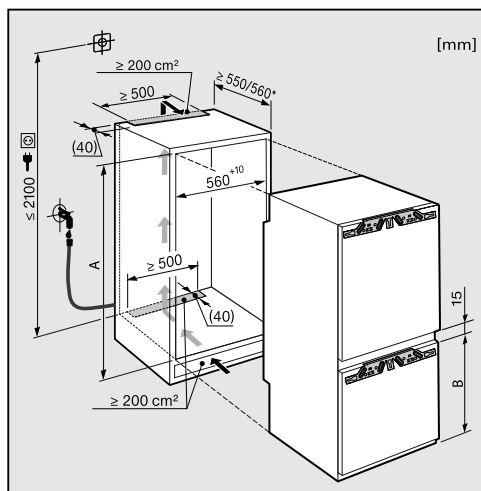


- Otevřete dvířka přístroje a vytáhněte červenou přepravní pojistku ① (podle modelu).

Měl starý přístroj jinak technicky provedené panty?

Pokud měl Váš starý přístroj jinak technicky provedené panty, můžete i tak použít nábytková dvířka. V takovém případě ze skříňe pro vestavbu odmontujte staré kování; nebude již potřeba, protože nyní se budou dvířka nábytku montovat na dvířka přístroje. Všechny potřebné součásti jsou součástí dodávky nebo si je můžete vyžádat u servisní služby.

Rozměry pro vestavbu



* Deklarovaná spotřeba energie byla měřena s hloubkou výklenku 560 mm. Při hloubce výklenku 550 mm je přístroj plně funkční, má ale nepatrně vyšší spotřebu energie.

Před vestavbou dejte pozor na to, aby skříň pro vestavbu přesně odpovídala zadaným rozměrům pro vestavbu. Pro zajištění správné funkce přístroje musí být bezpodmínečně dodrženy uvedené větrací a odvětrávací profily.

	výška výklenku [mm] A	mrazicí zóna [mm] B
KFN 37692 iDE	1772 – 1788	695

Omezení úhlu otevření dvířek přístroje

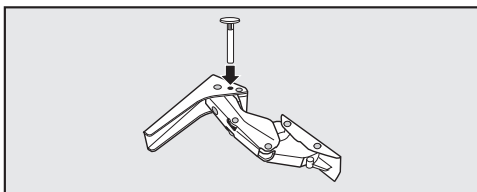
Panty dvířek jsou z výroby nastavené tak, aby bylo možné dvířka přístroje úplně otevřít.

Pokud má být úhel otevírání dvířek přístroje z nějakého důvodu omezen, lze to nastavit na pantu.

Pokud by například dvířka přístroje při otvírání narážela na sousední stěnu, měli byste úhel otvírání dvířek omezit asi na 90°.

Omezovací kolíky dvířek musíte namontovat před vestavbou přístroje.

Pro nasazení kolíku do horního pantu dvířek mrazicí zóny musíte odejmout dvířka chladicí zóny.



- Do pantů vložte shora přiložené kolíky pro omezení otvírání dvířek.

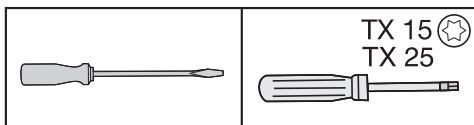
Úhel otvírání dvířek přístroje je nyní omezen asi na 90°.

Změna směru otvírání dvířek

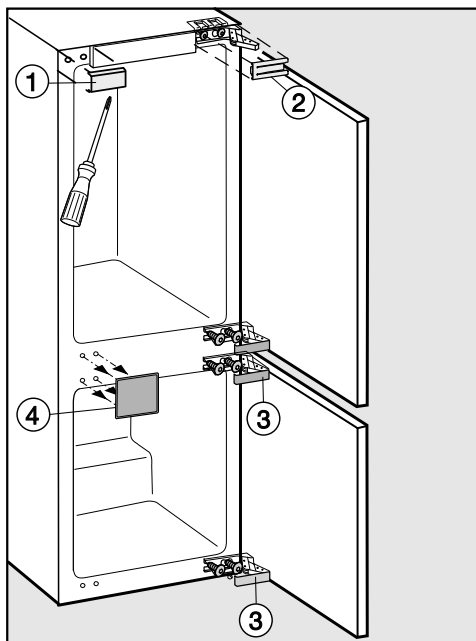
Změnu směru otvírání dvířek provádějte bezpodmínečně s pomocníkem.

Přístroj se dodává s pravými dvířky. Jestliže potřebujete levá dvířka, musíte změnit směr jejich otvírání:

Pro změnu směru otvírání dvířek budete potřebovat následující nářadí:

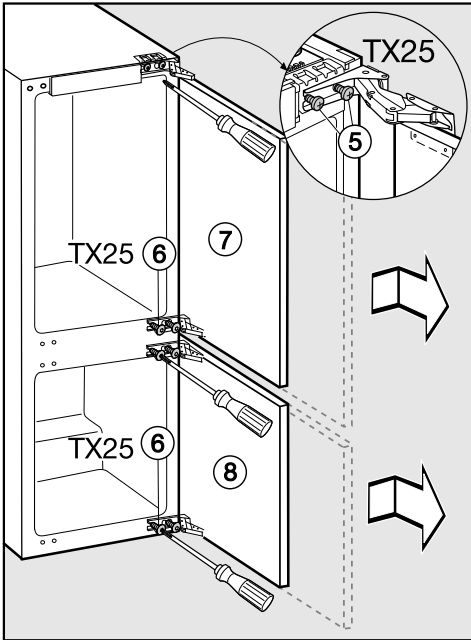


- Otevřete obojí dvířka přístroje.
- Vyměňte úložné police / přihrádku na láhve v dvířkách přístroje.

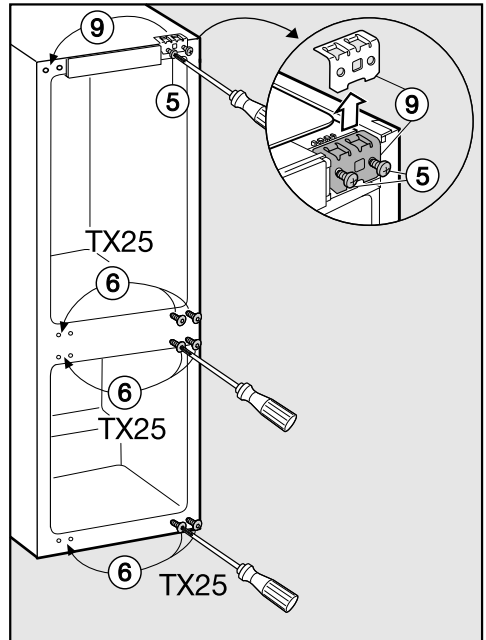


- Sundejte krytky ①, ②, ③ a ④.

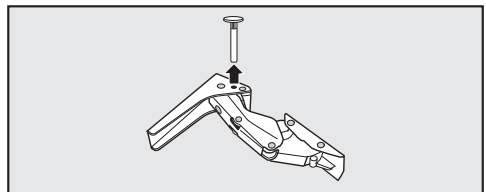
Změna směru otvírání dvířek



- Povolte trochu šrouby ⑤ a ⑥ na pantech.
- Posuňte dvířka přístroje ⑦ a ⑧ směrem ven a vyvěste je.



- Úplně vyšroubujte šrouby ⑤.
- Nasadte upevňovací prvek ⑨ na druhou stranu a volně zašroubujte šrouby ⑥.
- Úplně vyšroubujte šrouby ⑥ a zašroubujte je volně na druhou stranu.



- Pokud jste do pantů zasunuli kolíky pro omezení úhlu otevření dvířek: Vytáhněte kolíky z pantů nahoru.

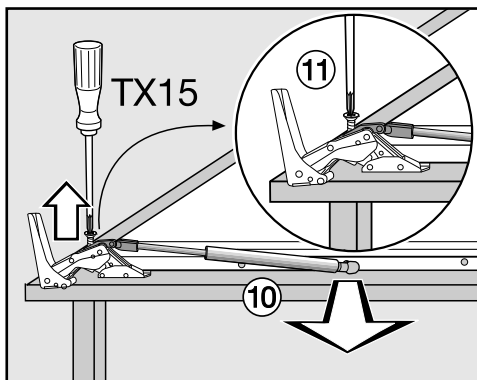
Změna směru otvírání dvířek

Na obou dvířkách přístroje proveďte následující kroky.

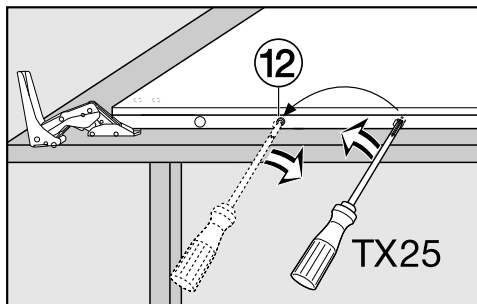
Uvolnění tlumiče zavírání dvířek

Pozor! Tlumič zavírání dvířek se v demontovaném stavu stáhne!
Nebezpečí úrazu!

- Položte odmontovaná dvířka přístroje vnějším čelem dolů na pevnou podložku.

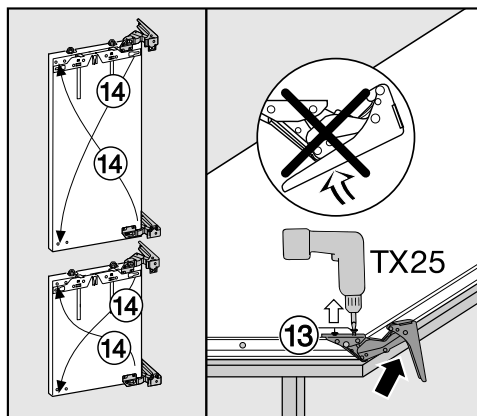


- Sejměte tlumič zavírání dvířek (10) z kulového čepu.
- Odšroubujte držák (11) a sejměte tlumič zavírání dvířek (10).



- Šroubovákem uvolněte kulový čep (12) a přišroubujte ho na jiné místo.
- Nyní obraťte dvířka přístroje tak, aby ležela vnějším čelem směrem nahoru (panty zůstávají otevřené).

Nebezpečí úrazu!
Panty **nesklápějte**.

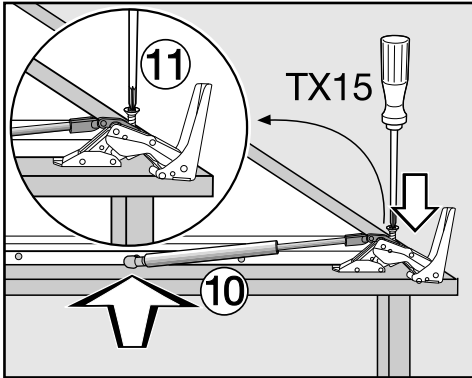


- Vyšroubujte šrouby (13).
- Přemístěte panty diagonálně (14).

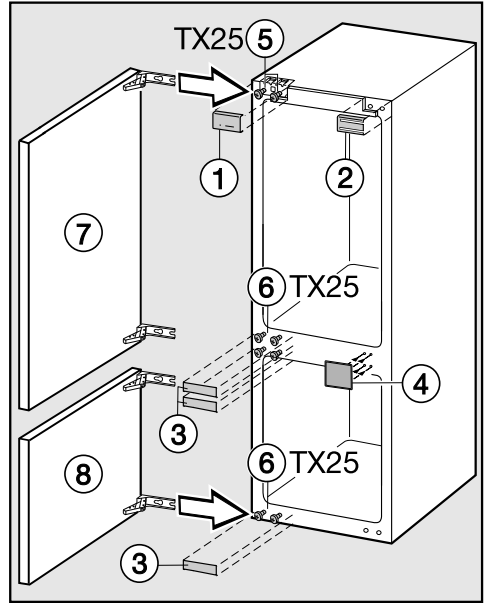
Změna směru otvírání dvířek

Upevnění tlumiče zavírání dvířek

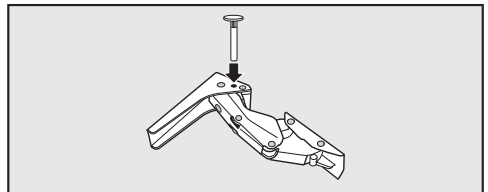
- Nyní obraťte dvířka přístroje tak, aby ležela vnějším čelem směrem dolů.



- Pevně přišroubujte držák ⑪ na pantu.
- Roztáhněte tlumič zavírání dvířek ⑩ a zahákněte ho v kulovém čepu.



- Nasuňte dvířka přístroje ⑦ a ⑧ na předmontované šrouby ⑤ a ⑥ a pevně utáhněte šrouby ⑤ a ⑥.
- Naklapněte krytky ①, ②, ③ a ④.

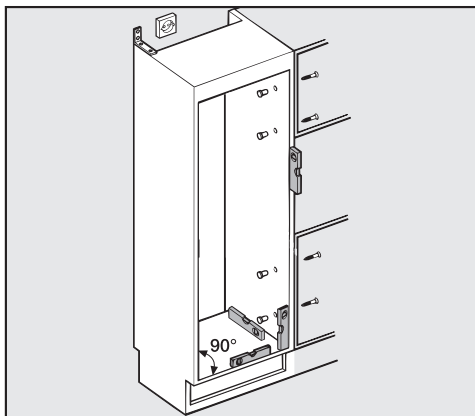


- Nasadte do pantů shora kolíky pro omezení úhlu otevření dvířek.

Vestavba přístroje

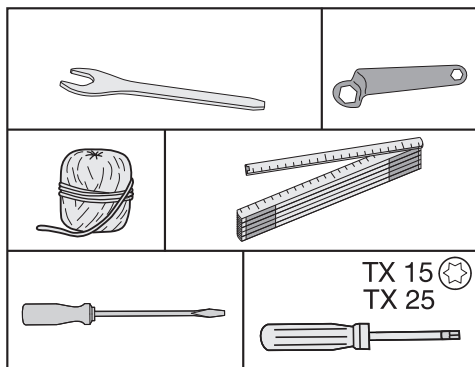
Přístroj postavte s pomocníkem.

- Přístroj zabudujte jen do pevného, stabilního kuchyňského nábytku, který stojí na rovné horizontální podlaze.
- Skříňe pro vestavbu zajistěte proti převrácení.



- Vyrovnejte kuchyňský nábytek vodováhou. Rohy skříňe musí navzájem svírat úhel 90°, protože jinak nebudou dvířka nábytku dosedat ve všech 4 rozích skříňe.
- Bezpodmínečně dodržte větrací a odvětrávací profily (viz "Montážní pokyny – Větrání a odvětrávání", "Rozměry pro vestavbu").

Pro vestavbu přístroje budete potřebovat následující nářadí:

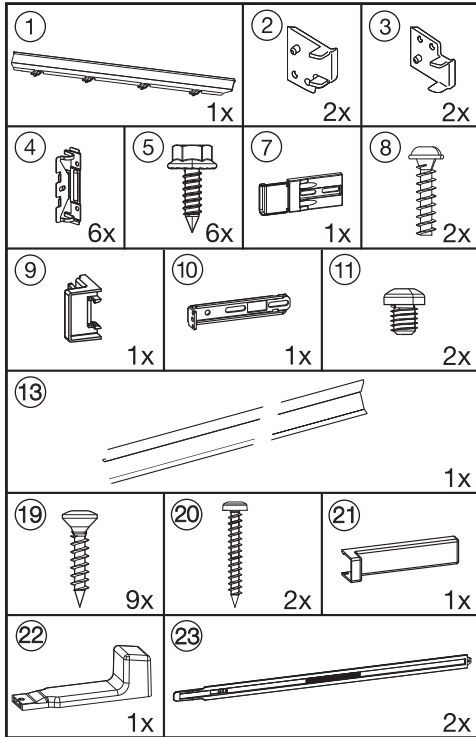


Vestavba přístroje

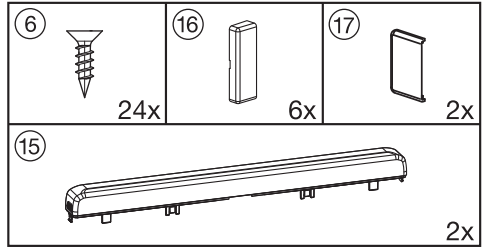
Potřebujete následující montážní součásti:

Všechny montážní součásti jsou označené čísly. Toto označení montážní součásti najdete také zase v příslušném kroku montáže.

– pro vestavbu přístroje ve výklenku:



– pro montáž nábytkových dvířek:

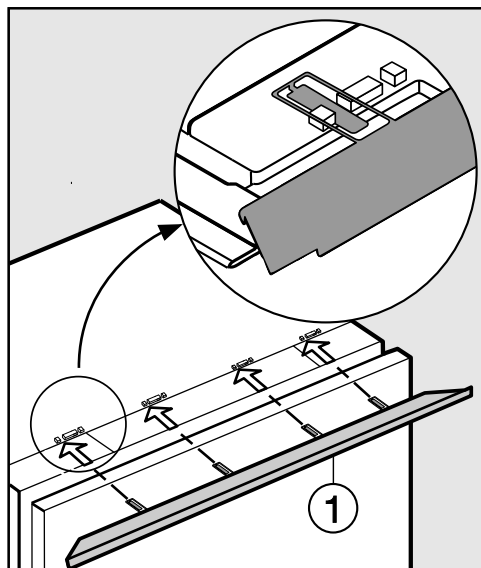


Všechny kroky montáže jsou demonstrovány na přístroji s pravými dvířky. Pokud jste dvířka změnili na levá, u jednotlivých kroků montáže to respektujte.

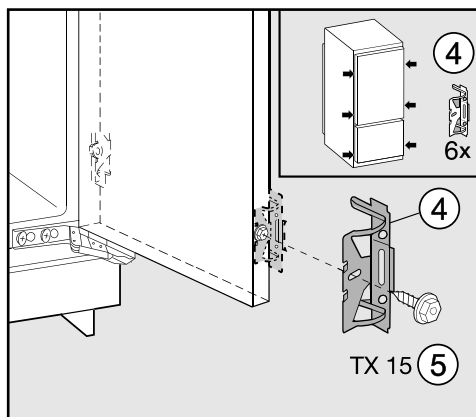
Vestavba přístroje

Příprava přístroje

- Postavte přístroj bezprostředně před výklenek kuchyňského nábytku.



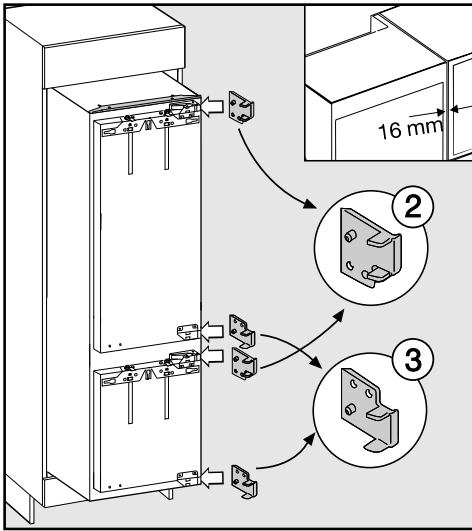
- Zasuňte přichytky vyrovnávacího panelu ① zepředu do držáků.



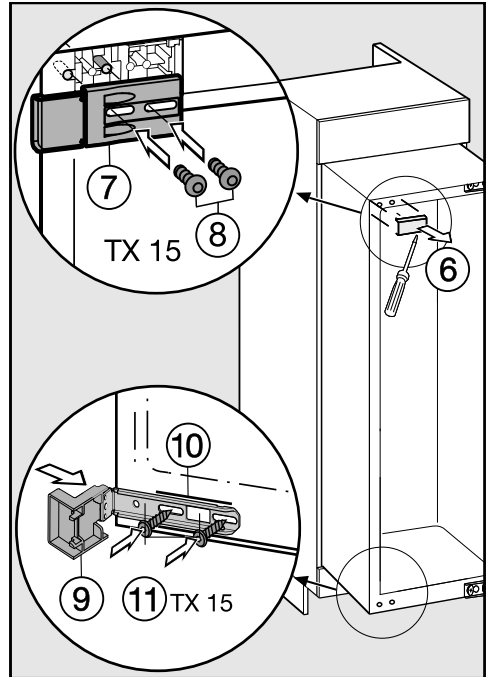
- Přišroubujte upevňovací úhelník ④ pomocí šroubu s šestihlannou hlavou ⑤ na předvrtané díry v dvířkách přístroje. Pevně přišroubujte druhý pár upevňovacích úhelníků ④ v oblasti madla dvířek. Použijte na to otvory předvrtané v dvířkách přístroje.
- Zasuňte přístroj ze dvou třetin do výklenku pro vestavbu. Při zasouvání dbejte na to, abyste nepřiskřípli připojovací síťový kabel!

Tip: Pro snazší zasouvání připevňte k zástrčce kousek provázku a přívodní síťový kabel tak "prodlužte". Přívodní síťový kabel pak za druhý konec provázku protáhněte kuchyňským nábytkem, abyste tak mohli přístroj po vestavbě snadno připojit.

Jen u nábytkových stěn tloušťky
16 mm:

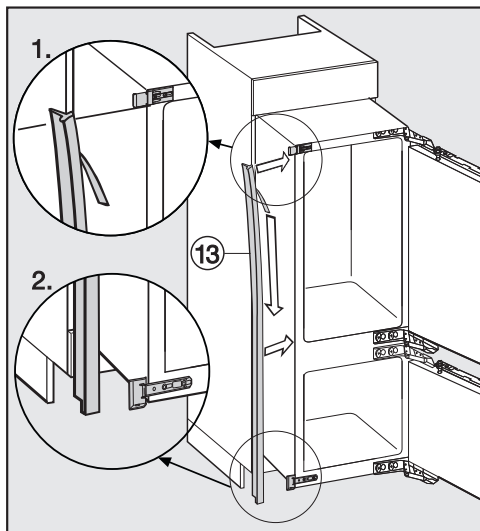


- Nasadte distanční součásti ② a ③ vpravo na panty.
- Otevřete dvířka přístroje.



- Sundejte krytku ⑥.
- Vlevo nahoře na přístroji volně přišroubujte upevňovací součást ⑦ pomocí šroubů ⑧. Neutahujte šrouby pevně, aby bylo ještě možné součást posouvat.
- Nasadte dorazovou součást ⑨ na upevňovací úhelník ⑩.
- Dole na přístroji volně přišroubujte upevňovací úhelník ⑩ pomocí šroubů ⑪. Neutahujte šrouby pevně, aby bylo ještě možné součást posouvat.

Vestavba přístroje



■ Stáhněte ochrannou fólii ze zajišťovací pásky ⑬.

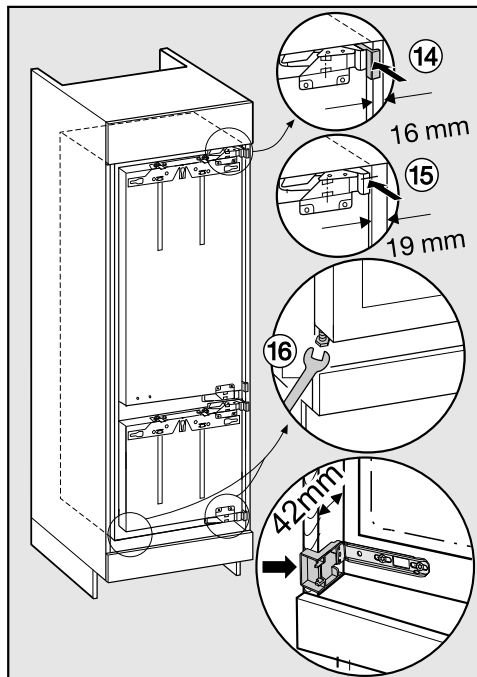
■ Přilepte zajišťovací pásku ⑬ čelně zarovnaně na stranu přístroje, na niž se otvírají dvířka.

1. Nasadte přitom zajišťovací pásku na spodní hranu horního upevňovacího dílu.

2. Podélně ji přilepte.

Vestavba přístroje

■ Nyní přístroj zasuňte do výklenku pro vestavbu tolik, až budou všechny upevňovací úhelníky doražené na přední okraj boční stěny nábytku.



– ⑭ **U nábytkových stěn tloušťky 16 mm:**

Distanční součásti dorazí nahoře i dole na přední okraj boční stěny nábytku.

– ⑮ **U nábytkových stěn tloušťky 19 mm:**

Přední okraje pantů nahoře a dole jsou zarovnané s předním okrajem boční stěny nábytku.

- Ještě jednou zkontrolujte, zda upevňovací úhelníky dosedají nahoře i dole na přední okraj boční stěny nábytku.

Tak je po celém obvodu dodržena vzdálenost **42 mm** od předních okrajů bočních stěn nábytku.

U nábytku s dorazovými součástmi dvířek (jako např. výstupky, těsnícími manžetami apod.) musí být zohledněn rozměr navíc dorazových součástí dvířek, aby i zde byla po celém obvodu dodržena vzdálenost **42 mm**.

- Povytáhněte přístroj o příslušný zvětšený rozměr.

Panty a krytky nyní vyčnívají o příslušný rozměr navíc.

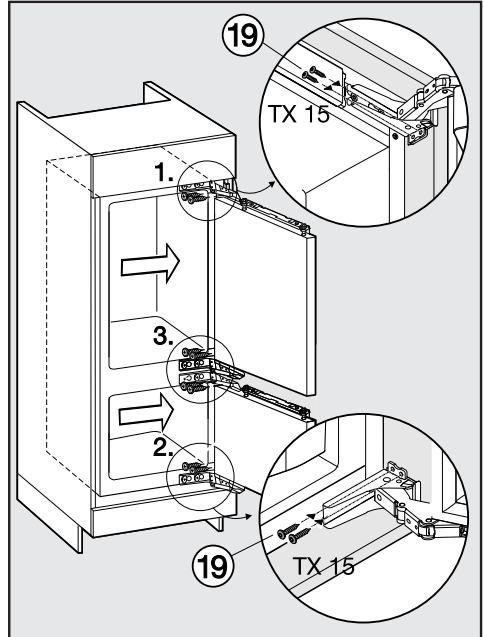
Tip: Odstaňte dorazové součásti dvířek! I pak bude zajištěno vyrovnání do roviny s okolními nábytkovými dvířky.

- ⑩ Pomocí přiloženého vidlicového klíče vyrovnejte přístroj stavěcími nohama na obou stranách tak, aby stál rovně.

Pokud není po celém obvodu dodržena vzdálenost 42 mm (od tělesa přístroje k přední straně bočních stěn nábytku), nebudou se dvířka přístroje případně správně zavírat.

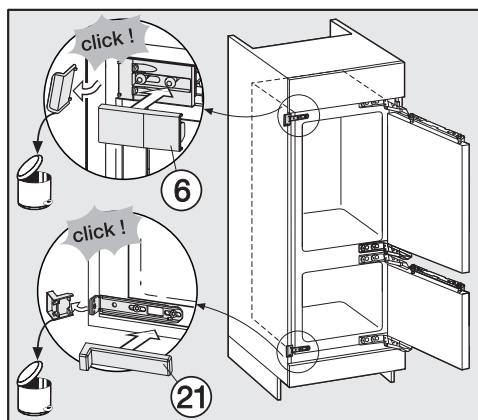
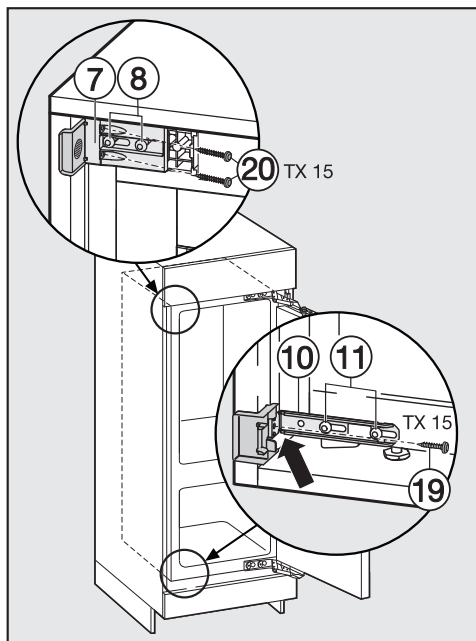
To může vést k namrzání, vytváření kondenzátu a jiným poruchám funkce, které mohou mít za následek zvýšenou spotřebu energie!

Upevnění přístroje ve výklenku



- Přitlačte přístroj stranou s panty ke stěně nábytku.
- Pro spojení přístroje se skříní pro vestavbu zašroubujte šrouby upínacích destiček ⑱ nahoře a dole skrz příchytky pantů.

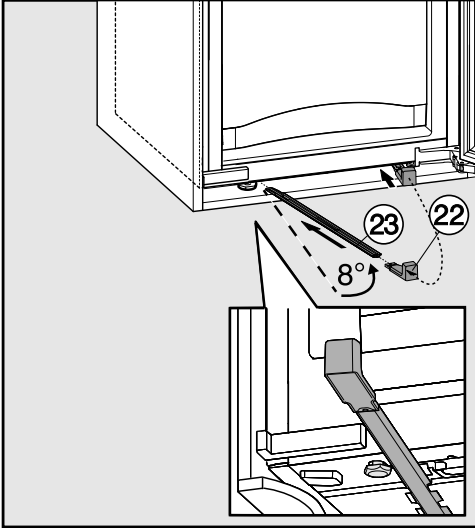
Vestavba přístroje



- Posuňte volně namontované upevňovací úhelníky až ke stěně nábytku.
- Pevně přišroubujte upevňovací úhelník ⑩ pomocí šroubu ⑲ ke stěně nábytku. Ve stěně nábytku případně předvrtejte díru.
- Pevně přišroubujte upevňovací úhelník ⑦ pomocí šroubů ⑳ ke stěně nábytku. Ve stěně nábytku případně předvrtejte díry.
Pozor! Při utahování šroubů tlačte odstávající úhelník palcem ke stěně nábytku. Přístroj se nesmí vtáhnout dozadu.
- Znovu pevně utáhněte šrouby ⑧ a ⑪.

- Odlomte přečnávající konce upevňovacích úhelníků. Nebudete je již potřebovat a můžete je vyřadit.
- Nasadte příslušné krytky ⑥ a ⑳ na upevňovací úhelníky.

Pro dodatečné zajištění přístroje ve skříni pro vestavbu zasuněte na spodní straně přístroje přiložené tyče mezi přístroj a dno nábytku:



- Nejprve upevněte držadlo ② k jedné z tyčí ③.
- Zasouvejte tuto tyč do zaváděcího kanálu tak dlouho, až už to nebude možné. Nyní sundejte držadlo, nasadte je na druhou přiloženou tyč a rovněž ji zasuněte.
Důležité! Držadlo uschovejte pro případ, že byste někdy později chtěli provádět vestavbu přístroje znovu.
- Zavřete dvířka přístroje.

Montáž nábytkových dvířek

Nábytková dvířka musí mít tloušťku min. 16 mm resp. max. 19 mm.

Musí být dodrženy následující rozměry mezer:

- Mezera mezi nábytkovými dvířky a nad nimi umístěnými dvířky skříně musí být nejméně 3 mm.
- Svislá mezera mezi jednotlivými nábytkovými dvířky by měla být obecně 3 mm. Přesná hodnota závisí na poloměru hrany nábytkových dvířek.

Pokud se vestavba provádí do kuchyňské linky, měla by být horní hrana nábytkových dvířek ve stejné výšce jako u nábytkových dvířek vedle umístěných skříní.

Nábytková dvířka musí být namontována rovně a bez mechanického pnutí.

Vestavba přístroje

Namontovaná nábytková dvířka, která překračují přípustnou hmotnost, mohou vést k poškození pantů, což může vést mj. k omezení funkce!

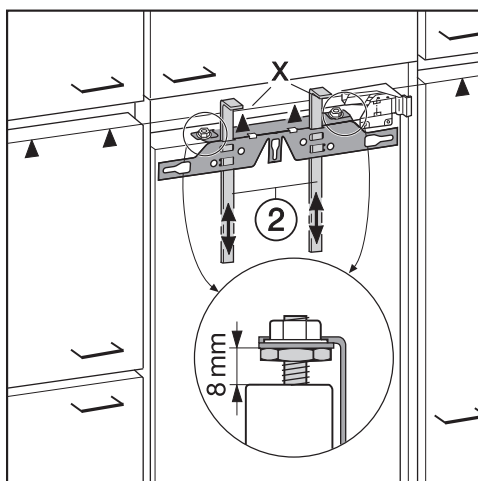
Před montáží nábytkových dvířek zajistěte, aby nebyla překročena přípustná hmotnost montovaných nábytkových dvířek.

Maximálně přípustné hmotnosti nábytkových dvířek jsou:

přístroj	horní nábytková dvířka	spodní nábytková dvířka
KFN 37692 IDE	17	12

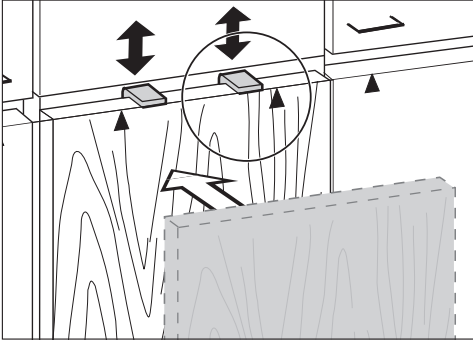
Pro montáž velkých nebo dělených nábytkových dvířek je v servisní službě nebo ve specializovaných obchodech k dostání montážní sada příp. další pár upevňovacích úhelníků.

Na obou dvířkách přístroje proveďte následující kroky.

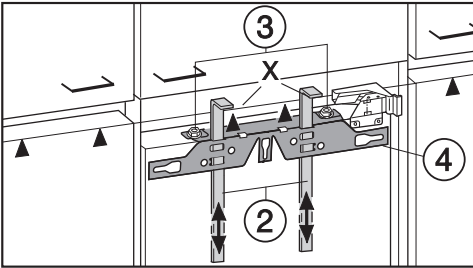


- Z továrny je nastavena vzdálenost 8 mm mezi dvířky přístroje a upevňovací traverzou. Tuto vzdálenost zkontrolujte a případně ji nastavte.
- Posuňte montážní pomůcky ② do výšky nábytkových dvířek: Spodní dorazová hrana X montážních pomůcek musí být ve stejné výšce s horní hranou montovaných nábytkových dvířek (značka ▲).

Vestavba přístroje

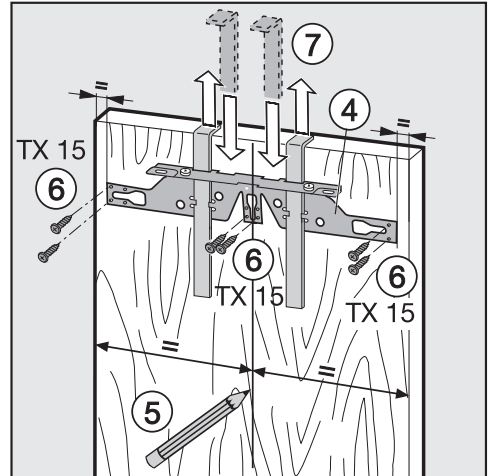


Tip: Posuňte s nábytkovým čelem montážní pomůcky ② do výšky nábytkových dvířek vedle umístěných skříní.



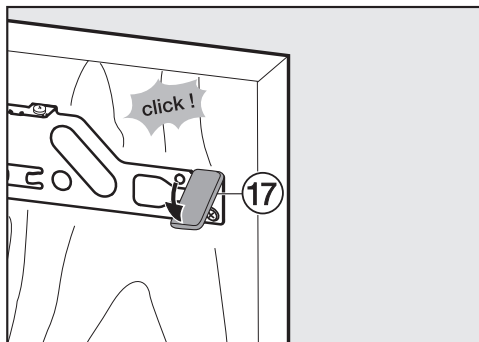
- Odšroubujte matice ③ a sundejte upevňovací traverzu ④ spolu s montážními pomůckami ②.

- Položte nábytková dvířka vnějším čelem dolů na pevnou podložku.



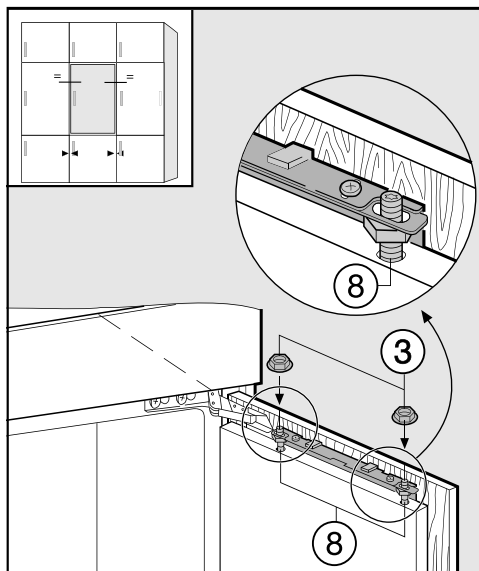
- Narýsujte tužkou lehce osu ⑤ na vnitřní stranu nábytkových dvířek ⑤.
- Zavěste upevňovací traverzu ④ s montážními pomůckami na **vnitřní stranu** nábytkových dvířek. Vyrovnajte upevňovací traverzu na střed.
- Přišroubujte upevňovací traverzu nejméně šesti krátkými šrouby upínacích destiček ⑥. (U kazetových dvířek použijte jen 4 šrouby na okraji.) Případně v nábytkových dvířkách předvrtejte díry.
- Vytáhněte montážní pomůcky ⑦ nahoru. Montážní pomůcky otočte a úplně je zasuňte (pro uschování) do středových výřezů upevňovací traverzy.

Vestavba přístroje



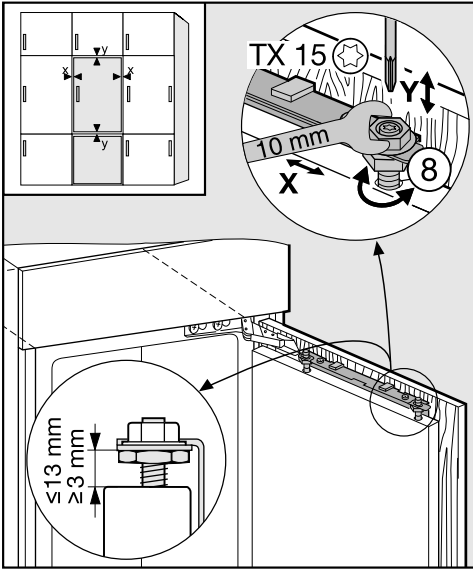
- Nasuňte boční krytku ⑰ na upevňovací traverzu na druhé straně, než jsou panty.
- Otočte nábytková dvířka a upevněte madlo (je-li to potřeba).

- Otevřete dvířka přístroje.



- Zavěste nábytková dvířka na stavěcí šrouby ⑧.
- Volně našroubujte matice ③ na stavěcí šrouby.
- Zavřete dvířka a zkontrolujte vzdálenost dvířek od okolních nábytkových dvířek. Vzdálenost by měla být stejná.

Vyrovnaní polohy dvířek



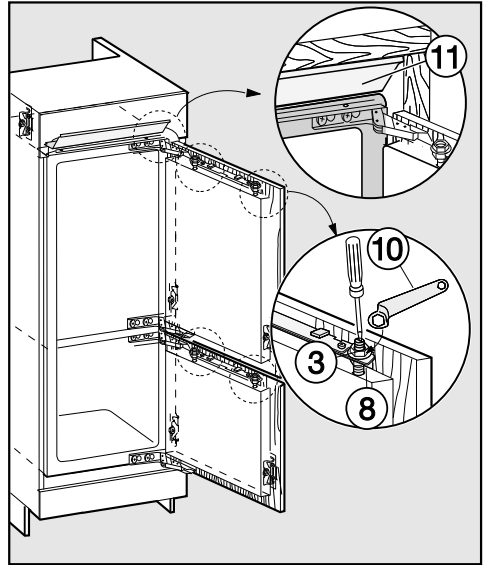
- Boční nastavení (X)

- Posouvejte nábytková dvířka.

- Výškové nastavení (Y)

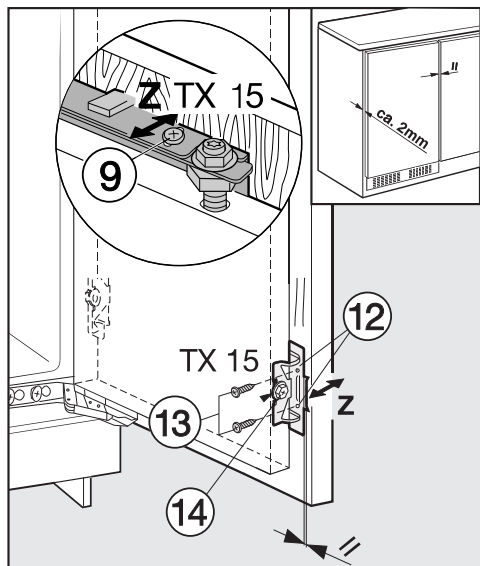
- Pomocí šroubováku otáčejte stavěcí šrouby (8).

Vzdálenost mezi dvířky přístroje a upevňovací traverzou je nastavená na 8 mm. Tuto vzdálenost měňte jen v uvedeném rozsahu.



- Utáhněte matice (3) na dvířkách přístroje očkovým klíčem (10), šroubovákem přitom přidržujte stavěcí šrouby (8).
- Vyrovnávací panel (11) nesmí vyčnívat, musí úplně zmizet ve výklenku.

Vestavba přístroje



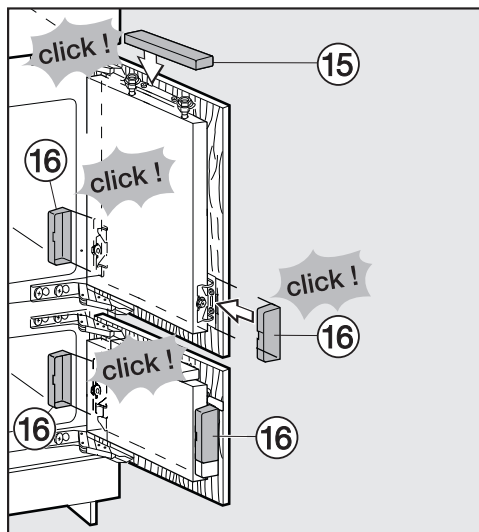
■ V nábytkových dvířkách vždy předvrtajte upevňovací díry (12) a zašroubujte šrouby (13). Dávejte pozor, aby byly vyrovnané obě kovové hrany (symbol //).

■ Zavřete dvířka přístroje i dvířka nábytku.

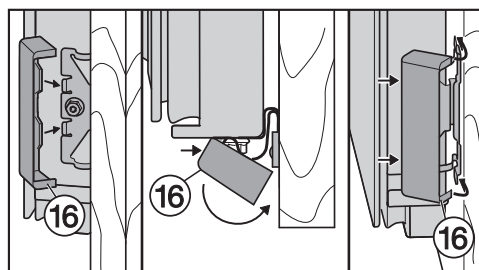
- Hloubkové nastavení (Z)

■ Povolte šrouby (9) nahore na dvířkách přístroje a šroub (14) dole na upevňovacím úhelníku. Posouváním nábytkových dvířek nastavte vzduchovou mezeru 2 mm mezi nábytkovými dvířky a tělesem nábytku.

■ Ještě jednou pevně dotáhněte všechny šrouby.



■ Nasadte horní krytku (15) a zaklapněte ji.



■ Nasuňte boční krytky (16) tak, aby zřetelně zaklaply.

Správně vestavěný přístroj musí splňovat tyto podmínky:

- Dvířka se správně zavírají.
- Dvířka nedosedají na těleso nábytku.
- Pevně dosedá těsnění u horního rohu na straně madla.
- Pro kontrolu dejte do přístroje zapnutou kapesní svítilnu a zavřete dvířka přístroje. Zatemněte místnost a zkontrolujte, zda vychází světlo na bocích přístroje. Pokud je tomu tak, překontrolujte jednotlivé kroky montáže.

The Miele logo consists of the word "Miele" in a bold, white, sans-serif font, set against a solid black rectangular background.

Miele spol. s r.o.
Holandská 4, 639 00 Brno
Tel.: 543 553 111-3
Fax: 543 553 119
Servis-tel.: 543 553 134-5
E-mail: info@miele.cz
Internet: www.miele.cz

**Servisní služba Miele
příjem servisních zakázek
800 MIELE1
(800 643531)**

Miele & Cie. KG
Carl-Miele-Straße 29
33332 Gütersloh
Německo

KFN 37692 iDE



cs-CZ

M.-Nr. 09 943 000 / 01