

# Návod k obsluze a montáži

## Mraznička



Před umístěním, instalací a uvedením přístroje do provozu si **bezpodmínečně** přečtěte tento návod k obsluze a montáži. Ochráníte tak sebe a zabráníte škodám.

# Obsah

---

<b>Bezpečnostní pokyny a varovná upozornění</b> .....	4
<b>Váš příspěvek k ochraně životního prostředí</b> .....	11
<b>Jak můžete šetřit energii?</b> .....	12
<b>Popis přístroje</b> .....	14
Dodávané příslušenství .....	15
Příslušenství k dokoupení .....	15
<b>Zapnutí a vypnutí přístroje</b> .....	16
Před prvním použitím .....	16
Zapnutí přístroje .....	16
Vypnutí varovného tónu .....	16
Akumulátor chladu .....	16
Vypnutí přístroje .....	17
Při delší nepřítomnosti .....	17
<b>Správná teplota</b> .....	18
Nastavení teploty .....	18
Ukazatel teploty .....	19
<b>Teplotní alarm</b> .....	20
Teplotní alarm .....	20
Aktivace varovného systému .....	20
<b>Používání funkce SuperFrost</b> .....	21
<b>Zmrazování a uchovávání</b> .....	22
Mrazicí kapacita .....	22
Co se stane při zmrazení čerstvých potravin? .....	22
Uchovávání hotových hluboce zmrazených jídel .....	22
Jak potraviny zmrazíte sami .....	23
Vkládání potravin ke zmrazení .....	24
Kalendář mrazení .....	24
Výroba kostek ledu .....	25
Použití akumulátoru chladu .....	25
<b>Odmrazování</b> .....	27
<b>Čištění a ošetřování</b> .....	29
Upozornění k čisticímu prostředku .....	29
Příprava přístroje na čištění .....	30
Čištění vnitřního prostoru a příslušenství .....	30
Čištění větracích a odvětrávacích profilů .....	31
Čištění těsnění dvířek .....	31

---

Po čištění.....	31
<b>Co udělat, když ...?</b> .....	32
<b>Příčiny hluků</b> .....	36
<b>Servisní služba a záruka</b> .....	37
<b>Elektrické připojení</b> .....	38
<b>Montážní pokyny</b> .....	39
Místo instalace .....	39
Klimatická třída.....	39
Větrání a odvětrávání .....	39
Před vestavbou přístroje .....	40
<b>Rozměry pro vestavbu</b> .....	41
<b>Změna směru otvírání dvířek</b> .....	42
<b>Podstavení přístroje</b> .....	43
Hmotnost nábytkových dvířek.....	43
Příprava přístroje .....	43
Zasunutí přístroje do výklenku .....	43
Přizpůsobení panelu soklu .....	45
Montáž panelu soklu .....	46
Montáž nábytkových dvířek .....	47
Vyrovnání nábytkových dvířek.....	48

## Bezpečnostní pokyny a varovná upozornění

Tento přístroj odpovídá předepsaným bezpečnostním předpisům. Při neodborném používání však může dojít k poranění osob a vzniku věcných škod.

Před uvedením přístroje do provozu si pozorně přečtěte návod k obsluze a montáži. Obsahuje důležité pokyny pro montáž, bezpečnost, používání a údržbu. Tím chráníte sebe a zabráníte škodám na přístroji.

Miele neručí za škody způsobené nedbáním těchto pokynů a upozornění.

Návod k obsluze a montáži uschovejte a předejte ho případnému novému majiteli.

### Používání ke stanovenému účelu

► Příklad: Přístroj je určený pro používání v domácnosti a podobných prostředích jako například

- v prodejnách, kancelářích a podobných pracovních prostředích
- v zemědělských usedlostech
- v hotelech, motelech, penzionech a dalších typických obytných prostorách pro zákazníky.

Tento přístroj není určený k používání venku.

► Používejte přístroj výhradně v domácnosti k uchovávání zmrazených potravin, k mrazení čerstvých potravin a k přípravě ledu. Všechny ostatní účely použití jsou nepřijatelné.

► Přístroj není vhodný pro skladování a chlazení medikamentů, krevní plazmy, laboratorních preparátů nebo podobných látek nebo produktů, z nichž vychází směrnice o zdravotnických prostředcích. Nesprávné použití přístroje může vést k poškození nebo zkažení uskladněných materiálů. Dále přístroj není vhodný pro provoz v oblastech ohroženém výbuchem.

Miele neodpovídá za škody způsobené použitím v rozporu se stanoveným účelem nebo nesprávnou obsluhou.

# Bezpečnostní pokyny a varovná upozornění

---

▶ Osoby, které kvůli svým fyzickým, smyslovým nebo duševním schopnostem nebo kvůli své nezkušenosti nebo neznalosti nejsou schopné přístroj samy bezpečně obsluhovat, musí být při obsluze pod dozorem.

Tyto osoby smí přístroj používat bez dozoru jen tehdy, pokud byly instruovány ohledně bezpečného používání a pochopily z toho plynoucí nebezpečí

## Děti v domácnosti

▶ Děti mladší osmi let se nesmí samy pohybovat v blízkosti přístroje, ledaže by byly pod stálým dozorem.

▶ Děti starší osmi let smí přístroj používat bez dozoru jen tehdy, když jim byla jeho obsluha vysvětlena tak, že ho dokážou obsluhovat bezpečně. Děti musí být schopné rozpoznat a chápat možná nebezpečí v případě chybné obsluhy.

▶ Děti nesmí přístroj bez dozoru čistit ani na něm provádět údržbu.

▶ Dávejte pozor na děti, které se zdržují v blízkosti přístroje. Nikdy jim nedovolte, aby si s přístrojem hrály.

▶ Nebezpečí udušení! Děti by si mohly hrát s obalovým materiálem, např. fólií, mohly by se do ní balit nebo si ji dávat přes hlavu a udusit se. Obalový materiál uchovávejte mimo dosah dětí.

## Technická bezpečnost

▶ Chladičící okruh je přezkoušený ohledně těsnosti. Přístroj odpovídá vztažným bezpečnostním předpisům a příslušným směrnícím EG.

## Bezpečnostní pokyny a varovná upozornění

---

► Tento přístroj obsahuje chladivo izobutan (R600a), přírodní plyn s vysokou snášenlivostí s životním prostředím, avšak hořlavý. Nepoškozuje ozonovou vrstvu a nezhoršuje skleníkový efekt. Použití tohoto ekologického chladiva vedlo k částečnému zvýšení provozních hluků. Kromě provozních hluků kompresoru se mohou v celém chladicím okruhu vyskytnout hluky z proudění. Těmto jevům nelze bohužel zabránit, nemají ale vliv na výkonnost přístroje. Při přepravě a při montáži/umístování přístroje dbejte na to, aby se nepoškodily součásti chladicího okruhu. Vystříklé chladivo může vést k poranění očí!

Při poškozeních:

- se nepřibližujte s otevřeným ohněm nebo zápalnými zdroji,
- odpojte přístroj od elektrické sítě,
- několik minut provětrávejte místnost, v níž stojí přístroj, a
- informujte servisní službu.

► Čím více chladiva je v přístroji, tím větší musí být místnost, ve které bude přístroj umístěn. Při případném úniku v příliš malých místnostech se může vytvářet hořlavá směs plynu se vzduchem. Na 11 g chladiva musí mít místnost velikost nejméně 1 m<sup>3</sup>. Množství chladiva je uvedeno na typovém štítku uvnitř přístroje.

► Připojovací údaje (jištění, frekvence, napětí) uvedené na typovém štítku přístroje musí bezpodmínečně souhlasit s odpovídajícími parametry elektrické sítě, aby se přístroj nepoškodil.

Před připojením tyto údaje porovnejte. V případě pochybností se zeptejte kvalifikovaného elektrikáře.

► Elektrická bezpečnost přístroje je zajištěna jen tehdy, je-li připojen na elektrický systém s ochranným vodičem nainstalovaný podle předpisů. Toto základní bezpečnostní opatření musí být k dispozici. V případě pochybností nechte elektrickou instalaci zkontrolovat kvalifikovaným elektrikářem.

► Spolehlivý a bezpečný provoz přístroje je zaručen pouze tehdy, pokud je přístroj připojen k veřejné rozvodné síti.

## Bezpečnostní pokyny a varovná upozornění

---

- ▶ Když je poškozené připojovací vedení, musí je vyměnit pracovník pověřený společností Miele, aby nebyl uživatel vystaven nebezpečím.
- ▶ Rozbočovací vícenásobné zásuvky a prodlužovací kabely neposkytují nutnou bezpečnost (nebezpečí požáru). Přístroj pomocí nich k elektrické síti nepřipojujte.
- ▶ Když se dostane vlhkost k součástem pod napětím nebo přívodnímu síťovému kabelu, může to vést ke zkratu. Přístroj proto neprovazujte v oblastech ohrožených vlhkostí nebo stříkající vodou (např. v garáži, prádelně).
- ▶ Tento přístroj nesmí být provozován na nestabilních místech (např. na lodi).
- ▶ Poškozený přístroj může ohrozit Vaši bezpečnost. Zkontrolujte ho ohledně rozpoznatelných poškození. Poškozený přístroj nikdy neuvádějte do provozu.
- ▶ Používejte přístroj jen vestavěný, aby byla zajištěna jeho bezpečná funkce.
- ▶ Při pracích spojených s instalací a údržbou jakož i při opravách musí být přístroj odpojený od elektrické sítě. Odpojený od elektrické sítě je jen tehdy, když:
  - jsou vypnuté jističe elektrické instalace nebo
  - jsou úplně vyšroubované šroubovací pojistky elektrické instalace nebo
  - je odpojené připojovací síťové vedení od elektrické sítě. U přívodních vedení se síťovou zástrčkou pro jeho odpojení od elektrické sítě netahejte za vedení, nýbrž za zástrčku.
- ▶ Neodborně provedené práce spojené s instalací, údržbou nebo opravami mohou uživatele vystavit značnému nebezpečí. Práce spojené s instalací a údržbou jakož i opravy smí provádět pouze autorizovaní odborníci pověřeni společností Miele.

## Bezpečnostní pokyny a varovná upozornění

---

- ▶ Opravy přístroje smí provádět pouze servisní služba Miele, jinak zaniká nárok na záruku.
- ▶ Pouze u originálních náhradních dílů garantuje firma Miele, že budou splňovat bezpečnostní požadavky. Vadné součásti nahrazujte jen originálními náhradními díly.

### Provozní zásady

- ▶ Přístroj je koncipován pro určitou klimatickou třídu (rozsah teplot místnosti), jejíž meze musí být dodrženy. Klimatická třída je uvedena na typovém štítku uvnitř přístroje. Nižší teplota v místnosti vede k delší klidové době kompresoru, takže přístroj nedokáže udržet potřebnou teplotu.
- ▶ Větrací a odvětrávací profily nesmí být přikryty nebo zastavěny. Nebylo by pak zajištěno bezvadné vedení vzduchu. Vzrostla by spotřeba energie a nebylo by možné vyloučit poškození součástí.
- ▶ Pokud v přístroji nebo v dvířkách přístroje skladujete potraviny obsahující tuk nebo olej, dbejte na to, aby se případně vyteklý tuk nebo olej nedostal do styku s plastovými díly přístroje. V plastu by mohly vzniknout trhliny a mohl by popraskat nebo se roztrhnout.
- ▶ V přístroji neuchovávejte výbušné látky a výrobky s hořlavými hnačícími plyny (např. spreje). Zápalné směsi plynů mohou být zapáleny elektrickými součástmi.  
Nebezpečí požáru a výbuchu!
- ▶ V přístroji neprovozujte elektrická zařízení (např. na výrobu zmrzliny). Může dojít k jiskření.  
Nebezpečí výbuchu!
- ▶ V mrazicí zóně neuchovávejte plechovky a lahve s nápoji obsahujícími oxid uhličitý nebo tekutiny, které mohou zmrznout. Plechovky nebo lahve mohou prasknout. Nebezpečí úrazu a poškození přístroje!
- ▶ Lahve, které umístíte do mrazicí zóny za účelem rychlého vychlazení, nejpozději za jednu hodinu opět vyjměte. Lahve mohou prasknout. Nebezpečí úrazu a poškození přístroje!



# Bezpečnostní pokyny a varovná upozornění

---

- ▶ Nedotýkejte se zmrazených potravin a kovových dílů mokřými rukama. Ruce by mohly přimrznout. Nebezpečí úrazu!
- ▶ Nikdy nedávejte do úst kostky ledu nebo nanuky, zvláště vodové, přímo po vyjmutí z mrazicí zóny. Vlivem velmi nízké teploty by mohlo dojít k přimrznutí jazyka nebo rtů. Nebezpečí úrazu!
- ▶ Nezmrazujte znovu částečně nebo úplně rozmrazené potraviny. Spotřebujte je co nejdříve, protože potraviny ztrácí nutriční hodnotu a kazí se. Rozmrazené potraviny můžete po uvaření nebo upečení opět zmrazit.
- ▶ Při požití dlouho skladovaných potravin hrozí nebezpečí otravy jídlem. Doba uskladnění závisí na mnoha faktorech jako na stupni čerstvosti, jakosti potravin a na teplotě při skladování. Dbejte na datum trvanlivosti a pokyny pro uskladnění od výrobců potravin!
- ▶ Používejte výhradně originální příslušenství Miele. Pokud budou namontovány nebo vestavěny jiné díly, zaniká jakákoli záruka a/nebo ručení poskytované společností Miele.

## Čištění a ošetřování

- ▶ Neošetřujte těsnění dvířek oleji nebo tuky. V průběhu času by došlo ke zteření těsnění.
- ▶ Pára z parního čisticího zařízení se může dostat k součástem pod napětím a vyvolat zkrat. Na čištění a odmrazování přístroje nikdy nepoužívejte parní čisticí zařízení.
- ▶ Špičaté předměty nebo předměty s ostrými hranami poškodí chladicí systém a přístroj přestane fungovat. Proto takové předměty nepoužívejte na
  - odstraňování vrstev námrazy a ledu,
  - vyjímání přimrzlých misek na led a potravin.

## Bezpečnostní pokyny a varovná upozornění

---

- ▶ Na odmrazování do přístroje nikdy nedávejte elektrická topná zařízení nebo svíčky. Poškodily by se plasty.
- ▶ Nepoužívejte spreje na odmrazování nebo odmrazovače. Mohou vytvářet výbušné plyny, obsahovat rozpouštědla a hnací látky poškozující plasty nebo být zdraví škodlivé.

### Přeprava

- ▶ Přepravujte přístroj vždy ve vzpřímené poloze a v přepravním obalu, aby nedošlo ke škodám.
- ▶ Přepravujte přístroj s pomocníkem, protože je velmi těžký. Nebezpečí úrazu a poškození přístroje!

### Likvidace Vašeho starého přístroje

- ▶ Když budete likvidovat svůj starý přístroj, zničte případně zámek dvířek. Zabráníte tím hrajícím si dětem, aby se v přístroji uzamkly a ohrozily svoje životy.
- ▶ Vystřikující chladivo může vést k poranění očí! Nepoškodte součásti chladicího okruhu např.
  - propíchnutím kanálů chladiva ve výparníku,
  - zalomením potrubí,
  - odškrábáním povrchových vrstev.

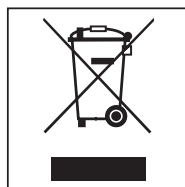
## Likvidace přepravního obalu

Obal chrání přístroj před poškozením během přepravy. Obalové materiály byly zvoleny s přihlédnutím k aspektům ochrany životního prostředí a k možností jejich likvidace, a jsou tedy recyklovatelné.

Vrácení obalů do materiálového cyklu šetří suroviny a snižuje množství odpadů. Váš specializovaný prodejce odebere obal zpět.

## Likvidace starého přístroje

Elektrické a elektronické přístroje často obsahují hodnotné materiály. Obsahují také určité látky, směsi a konstrukční součásti, které byly nutné pro jejich funkci a bezpečnost. V domovním odpadu a při neodborném nakládání mohou škodit lidskému zdraví a životnímu prostředí. Svůj starý přístroj proto v žádném případě nedávejte do domovního odpadu.



Místo toho využijte oficiální sběrná a vratná místa pro odevzdávání a užitkování elektrických a elektronických přístrojů zřízená obcemi, prodejci nebo společnostmi Miele. Podle zákona jste sami zodpovědní za vymazání případných osobních údajů na likvidovaném starém přístroji.

Dbejte na to, aby se až do odvozu k odborné, ekologické likvidaci nepoškodila potrubí Vašeho přístroje.

Tak je zajištěno, že chladivo obsažené v chladicím okruhu a olej nacházející se v kompresoru neuniknou do životního prostředí.

Postarejte se prosím o to, aby byl Váš starý přístroj až do odvozu bezpečně uložen tak, aby k němu neměly přístup děti. O tom Vás informuje tento návod k obsluze v kapitole "Bezpečnostní pokyny a varovná upozornění".

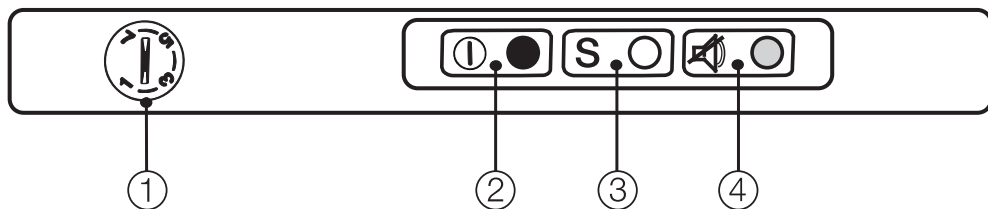
## Jak můžete šetřit energií?

	<b>normální spotřeba energie</b>	<b>zvýšená spotřeba energie</b>
<b>umístění/údržba</b>	Ve větraných místnostech.	V uzavřených, nevětraných místnostech.
	Chráněno před přímým slunečním zářením.	Při přímém slunečním záření.
	Ne vedle zdroje tepla (topné těleso, sporák).	Vedle zdroje tepla (topné těleso, sporák).
	Při ideální teplotě v místnosti kolem 20 °C.	Při vysoké teplotě v místnosti od 25 °C.
	Nepřikryvejte větrací a odvětrávací profily a pravidelně z nich odstraňujte prach.	Při přikrytých nebo zapařených větracích a odvětrávacích profilech.
<b>nastavení teploty</b>	mrazicí zóna -18 °C	Při nastavené nízké teplotě: čím nižší je teplota mrazicí zóny, tím vyšší je spotřeba energie!

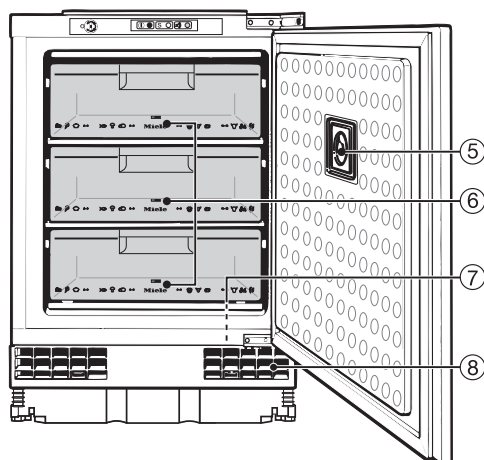
## Jak můžete šetřit energii?

	<b>normální spotřeba energie</b>	<b>zvýšená spotřeba energie</b>
<b>používání</b>	Uspořádání zásuvek, odkládacích ploch a přihrádek jako ve stavu při expedici od výrobce.	
	Dvířka přístroje otvírejte jen v případě potřeby a na co nejkratší dobu. Potraviny ukládejte dobře roztríděné.	Časté otvírání dvířek přístroje na dlouhou dobu znamená ztrátu chladu a dovnitř proudící teplý vzduch z místnosti. Přístroj chladí na nižší teplotu a prodlužuje se doba chodu kompresoru.
	Na nákup si s sebou vezměte chladicí tašku a potraviny rychle uložte do přístroje. Vytažené potraviny co nejrychleji opět uložte, než se příliš zahřejí. Teplá jídla a nápoje nechte nejprve vychladnout mimo přístroj.	Teplá jídla a potraviny zahřáté na venkovní teplotu vnášejí do přístroje teplo. Přístroj chladí na nižší teplotu a prodlužuje se doba chodu kompresoru.
	Potraviny ukládat dobře zabalené nebo dobře přikryté.	Vypařování a kondenzace kapalin v chladicí zóně způsobuje ztráty chladicího výkonu.
	Uložení zmrazených potravin do chladicí zóny pro zmrazení.	
	Nepřepĺnujte přihrádky, aby mohl cirkulovat vzduch.	Zhoršené proudění vzduchu způsobuje ztráty chladicího výkonu.

## Popis přístroje



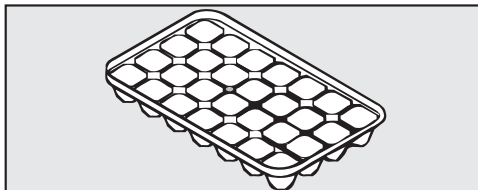
- ① nastavení teploty
- ② zapnutí/vypnutí přístroje (s kontrolkou)
- ③ zapnutí/vypnutí funkce supermrazení (s kontrolkou)
- ④ vypnutí teplotního alarmu (s kontrolkou) příp. aktivace varovného systému



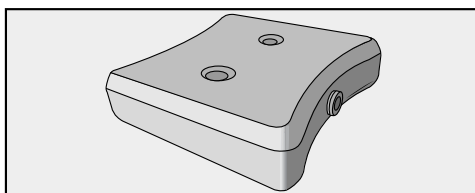
- ⑤ ukazatel teploty
- ⑥ mrazicí zásuvky s kalendářem mrazení
- ⑦ doplňující prostor (např. pro uložení akumulátoru chladu)
- ⑧ větrací a odvětrávací mřížka

## Dodávané příslušenství

### Miska na led



### Akumulátor chladu



Akumulátor chladu zabraňuje rychlému nárůstu teploty v mrazicí zóně v případě výpadku elektrického proudu. Můžete tak prodloužit dobu skladování.

Přibližně po 24 hodinách doby uložení je akumulátor chladu schopen chladit na maximální chladicí výkon.

## Příslušenství k dokoupení

V sortimentu Miele je k dostání účelné příslušenství a čisticí a ošetrovací prostředky sladěné s přístrojem.

### Univerzální utěrka z mikrovlákna

Utěrka z mikrovlákna pomáhá při odstraňování otisků prstů a mírných znečištění na nerezových čelech, panelech přístrojů, oknech, nábytku, oknech aut atd.

### Sada utěrek MicroCloth

Sada utěrek MicroCloth se skládá z univerzální utěrky, utěrky na sklo a utěrky pro dosažení vysokého lesku. Utěrky jsou mimořádně odolné proti roztržení a opotřebení. Díky svým velmi jemným mikrovláknům dosahují vysokého čistícího výkonu.

### Ošetrování nerez

**Ošetrovací utěrka na nerez** je napsušená ošetrovacím přípravkem na nerez ocel. Má stejné čisticí a ochranné vlastnosti jako ošetrovací prostředek na nerez.

### Ošetrovací prostředek na nerez

(v láhvi) vytváří při každé aplikaci ochranný film odpuzující vodu a nečistoty. Šetrně odstraňuje šmouhy z vody, otisky prstů a jiné skvrny a zanechává rovnoměrný, zářivý povrch.

Příslušenství k dokoupení si můžete objednat v internetovém obchodu Miele. Tyto výrobky obdržíte také prostřednictvím servisní služby Miele (viz konec tohoto návodu k obsluze) a u Vašeho specializovaného prodejce Miele.

# Zapnutí a vypnutí přístroje

## Před prvním použitím

### Obalový materiál

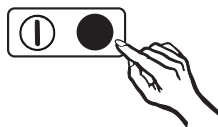
- Odstraňte všechno obalové materiál z vnitřního prostoru.

### Čištění

V této souvislosti dbejte prosím bezpodmínečně příslušných pokynů v kapitole "Čištění a ošetřování".

- Čistěte vnitřek skříně a příslušenství.


## Zapnutí přístroje



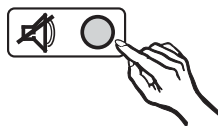
- Zatlačte tlačítko zap./vyp.

Svítil kontrolka tlačítka zap./vyp. a kontrolka tlačítka pro vypnutí teplotního alarmu.

Zazní varovný tón, přístroj začne chladit.

 Aby byla teplota dostatečně nízká, nechte přístroj před prvním vložením potravin několik hodin předchladit. Potraviny dávejte do přístroje až poté, co teplota dostatečně klesne (min. -18 °C).

## Vypnutí varovného tónu



- Zatlačte tlačítko pro vypnutí teplotního alarmu.

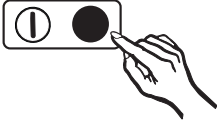
Varovný tón utichne. Kontrolka svítí tak dlouho, dokud není dosaženo nastaveného teplotního rozsahu.

## Akumulátor chladu

- Uložte akumulátor chladu do přístroje. Přibližně po 24 hodinách doby uložení je akumulátor chladu schopen podat svůj maximální chladičí výkon.




## Vypnutí přístroje



- Vymáčkněte tlačítko zap./vyp.

Všechny kontrolky zhasnou a chlazení je vypnuté.

## Při delší nepřítomnosti

 Pokud přístroj při delší nepřítomnosti vypnete, ale nevyčistíte, hrozí v zavřeném stavu nebezpečí vytváření plísní.

Přístroj bezpodmínečně vyčistěte.

Jestliže přístroj nebudete delší dobu používat, tak

- přístroj vypněte,
- vytáhněte síťovou zástrčku nebo vypněte jistič domovní instalace,
- odmrazte přístroj a vyčistěte ho a
- nechte pootevřená dvířka přístroje, abyste zabránili vytváření zápachů.

# Správná teplota

Správné nastavení teploty je pro skladování potravin velmi důležité. Vinou mikroorganismů se potraviny velmi rychle kazí, čemuž lze zabránit resp. což lze oddálit správnou teplotou při skladování. Teplota ovlivňuje rychlost růstu mikroorganismů. S klesající teplotou se tyto postupy zpomalují.

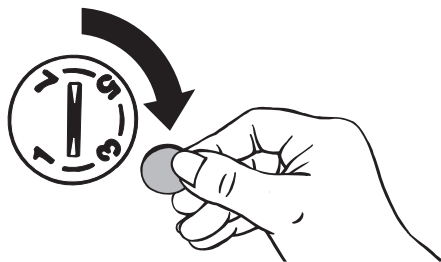
Pro zmrazení čerstvých potravin a dlouhodobé skladování potravin je nutná teplota **-18 °C**. Při této teplotě se do velké míry zastaví růst mikroorganismů. Jakmile teplota vzroste nad **-10 °C**, začne rozklad způsobený mikroorganismy, potraviny mají kratší trvanlivost. Z tohoto důvodu se smí částečně nebo úplně rozmrazené potraviny znovu zmrazovat teprve poté, co byly zpracovány (vařením nebo pečením). Vysokými teplotami se usmrtí většina mikroorganismů.

Teplota v přístroji se zvyšuje tím víc,

- čím častěji a na delší dobu se otvírají dvířka přístroje,
- čím více potravin se uloží,
- čím teplejší jsou čerstvě vložené potraviny,
- čím vyšší je teplota okolí přístroje. Přístroj je koncipován pro určitou klimatickou třídu (rozsah teplot v místnosti), jejíž meze musí být dodrženy.

## Nastavení teploty

Teplotu můžete nastavit regulátorem teploty.



- Otočte regulátor pomocí mince doprava na požadované nastavení.

**!** Nebezpečí poškození!

Regulátor teploty neotáčejte dále než na doraz, jinak se poškodí.

Teplotu můžete nastavovat plynule.

Čím vyšší je nastavení, tím nižší je teplota v přístroji.


**Tip:** Při průměrném uloženém množství doporučujeme nastavení **3 až 5**. Teplotu v přístroji však pravidelně kontrolujte.

## Ukazatel teploty

Ukazatel teploty na vnitřní straně dvířek přístroje ukazuje nezávisle na elektrické síti, zda je teplota v mrazicí zóně dostatečně nízká.

Teplota vyšší než  $-18\text{ }^{\circ}\text{C}$  není na závadu

- při uvádění přístroje do provozu,
- když jednou zůstanou déle otevřená dvířka přístroje, např. pro vyjmutí nebo uložení většího množství potravin ke zmrazení,
- když zmrazujete čerstvé potraviny.

 Pokud je teplota delší dobu vyšší než  $-18\text{ }^{\circ}\text{C}$ , zkontrolujte, zda nejsou zmrazené potraviny částečně nebo úplně rozmrazené. V tomto případě tyto potraviny co nejdříve spotřebujte!

# Teplotní alarm

Přístroj je vybavený varovným systémem, aby nepozorovaně nevzrostla teplota v mrazicí zóně.


## Teplotní alarm

Když se teplota dostane do oblasti příliš vysokých hodnot, zazní varovný tón. Současně se rozsvítí kontrolka tlačítka pro vypnutí teplotního alarmu. Kdy přístroj teplotní rozsah rozpozná jako rozsah příliš vysokých teplot, závisí na nastavení regulátoru teploty.

Akustický a optický signál následuje např. tehdy,

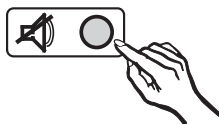
- když zapnete přístroj, pokud se teplota v přístroji příliš liší od nastavené teploty,
- když se do přístroje při přerovnávání a vyjímání zmrazených potravin dostane příliš mnoho teplého vzduchu z místnosti,
- když zmrazujete větší množství potravin,
- když zmrazujete teplé čerstvé potraviny,
- po výpadku elektrické sítě.

Jakmile je v mrazicí zóně opět dosaženo nastaveného teplotního rozsahu, utichne varovný tón a zhasne kontrolka tlačítka pro vypnutí teplotního alarmu.

 Pokud byla teplota delší dobu vyšší než  $-18\text{ }^{\circ}\text{C}$ , zkontrolujte, zda nejsou zmrazené potraviny částečně nebo úplně rozmrazené.

V takovém případě tyto potraviny co nejdříve spotřebujte nebo je před opětovným zmrazením dále zpracujte (vařením nebo pečením)!

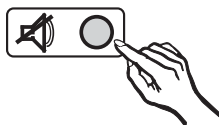
## Aktivace varovného systému



- Pro aktivaci varovného systému vymáčkněte tlačítko pro vypnutí teplotního alarmu.

## Předčasné vypnutí varovného tónu

Kdyby Vás rušil varovný tón v případě teplotního alarmu, můžete ho předčasně vypnout.



- Zatlačte tlačítko pro vypnutí teplotního alarmu.

Varovný tón utichne. Kontrolka zhasne až poté, co je dosaženo nastaveného teplotního rozsahu.

- Jakmile i kontrolka zhasne, znovu aktivujte varovný systém (viz "Aktivace varovného systému"). Tak budete včas varováni, pokud příliš stoupne teplota v přístroji.

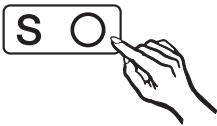
Pro optimální zmrazení potravin byste měli před zmrazováním čerstvých potravin zapnout funkci supermrazení. Tím dosáhnete rychlého promrznutí potravin a zůstane tak zachována jejich nutriční hodnota, vitaminy, vzhled a chuť.

Výjimky:

- Když ukládáte již zmrazené potraviny.
- Když denně ukládáte jen do 2 kg potravin.

## Zapnutí funkce supermrazení

Funkci supermrazení musíte zapnout **4–6 hodin před vložením** potravin ke zmrazení. Má-li být využita **maximální mrazicí kapacita, musíte funkci supermrazení zapnout 24 hodin předem!**



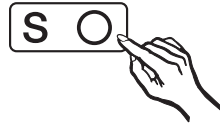
- Zatlačte tlačítko SuperFrost, aby svítila kontrolka.

Teplota v přístroji klesá, protože přístroj pracuje s nejvyšším možným chladicím výkonem.

## Vypnutí funkce supermrazení

Funkce supermrazení se asi po **56 hodinách** automaticky vypne. Přístroj pracuje opět s normálním chladicím výkonem.

Pro úsporu energie můžete funkci supermrazení vypnout sami, jakmile vložíte potraviny.



- Vymáčkněte tlačítko supermrazení, aby zhasla kontrolka.

Chlazení přístroje pracuje opět s normálním výkonem.

# Zmrazování a uchovávání

Dbejte na to, aby všechny mrazicí zásuvky byly zasunuté až na doraz. To je důležité pro bezvadnou cirkulaci vzduchu v přístroji!

## Mrazicí kapacita

Aby potraviny co nejdříve zmrzly v celém objemu, nesmí být překročena mrazicí kapacita. Maximální množství potravin, které můžete zmrazit během 24 hodin, najdete na typovém štítku jako "mrazicí kapacita ...kg/24 h".

Mrazicí kapacita uvedená na typovém štítku byla zjištěna podle normy DIN EN ISO 15502.

## Co se stane při zmrazení čerstvých potravin?

Čerstvé potraviny musí co nejrychleji promrznout, aby zůstala zachována jejich nutriční hodnota, vitamíny, vzhled a chuť.

Čím pomaleji se potraviny zmrazují, tím více tekutiny unikne z každé buňky do mezibuněčných prostorů. Buňky se stáhnou. Při rozmrazování se do buněk vrátí jen část tekutiny, která z nich předtím unikla. Prakticky to znamená, že potravina ztratí větší množství šťávy. To poznáte podle toho, že se při rozmrazování kolem potraviny vytvoří velká louže vody.

Jestliže byla potravina zmrazena rychle, má buněčná tekutina málo času na únik z buněk do mezibuněčných prostorů. Buňky se stahují mnohem méně. Při rozmrazování se může toto jen malé množství tekutiny, které uniklo do mezi-


buněčných prostorů, vrátit do buněk, takže je ztráta šťávy jen velmi malá. Vytvoří se jen malá louže vody!

## Uchovávání hotových hluboce zmrazených jídel

Kdybyste chtěli uložit hotové hluboce zmrazené jídlo, zkontrolujte již při nákupu v obchodě

- obal, zda není poškozený,
- datum trvanlivosti a
- teplotu mrazicí zóny v prodejním mrazáku. Je-li teplota mrazicí zóny vyšší než  $-18\text{ }^{\circ}\text{C}$ , tak se zkrátí trvanlivost hluboce zmrazeného jídla.

- Hluboce zmrazená jídla nakupujte úplně nakonec a přepravujte je zabalená v novinovém papíru nebo v chladičích tašce.
- Hluboce zmrazené jídlo dejte doma ihned do přístroje.

 Úplně nebo částečně rozmrazené potraviny znovu nezmrazujte. Zmrazit znovu je můžete až poté, co je zpracujete (vařením nebo pečením).

## Jak potraviny zmrazíte sami

Zmrazujte jen čerstvé a bezvadné potraviny!

### Na co dbát před zmrazením

- Potraviny **vhodné ke zmrazení**: čerstvé maso, drůbež, zvěřina, ryby, zelenina, bylinky, syrové ovoce, mléčné výrobky, pečivo, zbytky jídel, vaječný žloutek a bílek a mnoho hotových jídel.
- Potraviny **nehodné ke zmrazení**: hroznové víno, listový salát, ředkvičky, ředkve, kyselá smetana, majonéza, celá vejce ve skořápce, cibule, celá čerstvá jablka a hrušky.
- Aby se uchovala barva, chuť, aroma a vitamin C, měla by se zelenina před zmrazením spařit. Ponořte zeleninu po porcích na 2–3 minuty do vařící vody. Potom zeleninu vyjměte a rychle ji zchladte ve studené vodě. Nechte zeleninu odkapat.
- Libové maso je ke zmrazení vhodnější než maso tučné a lze je podstatně déle skladovat.
- Mezi nařezané plátky kotlet, steaků, řízků atd. vložte fólii z umělé hmoty. Zabráníte tak přimrznutí plátků k sobě.
- Surové potraviny a spařenou zeleninu před zmrazením nesolte a nekořeňte, jídla osolte a okořeňte jen lehce. Mnohé koření mění při zmrazení intenzitu své chuti.

- Teplá jídla a nápoje nechte nejprve vychladnout mimo přístroj, aby nedošlo k částečnému rozmrazení již zmrazených potravin a ke zvýšení spotřeby elektrické energie.

### Balení mrazených potravin

- Zmrazujte po porcích.

#### – Vhodný obal

- plastové fólie
- hadicové fólie z polyetylenu
- hliníkové fólie
- mrazicí krabičky

#### – Nevhodný obal

- balicí papír
- pergamenový papír
- celofán
- sáčky na odpadky
- upotřebené nákupní sáčky

- Z obalu vytlačte vzduch.

- Utěsněte obal pomocí

- gumiček
- plastových svorek
- nití nebo
- chladu odolných lepicích pásek.

**Tip:** Sáčky a hadicové fólie z polyetylenu můžete rovněž svařit svařovacím přístrojem na fólie.

- Na obal napište jeho obsah a datum zmrazení.

### Asi 24 hodin před vložením

- Otočte regulátor teploty na střední až chladné nastavení.

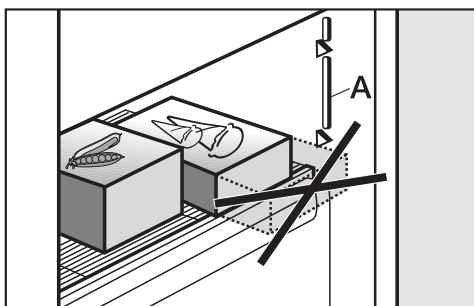
# Zmrazování a uchovávání

Již uložené zmrazené potraviny tak získají rezervu chladu.

## Vkládání potravin ke zmrazení

Potraviny lze zmrazovat všude v mrazicí zóně.

**Tip:** Větší množství byste měli položit přímo na chladicí agregát, protože tam se potraviny zmrazí zvláště rychle a tím šetrně. K tomu vyjměte jednu nebo několik mrazicích zásuvek.



**!** Potraviny nesmíte pokládat na sebe tak, aby překročily mezní výšku (A), protože by jinak již nebyla zajištěna bezvadná cirkulace vzduchu.

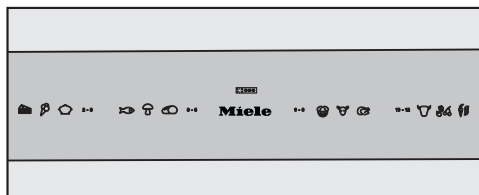
- Rozprostřete potraviny určené ke zmrazení do široka na dně mrazicí zásuvky nebo na chladicím agregátu přístroje, aby co nejrychleji promrzly.
- Vkládejte jen suché obaly, abyste zabránili jejich přimrznutí.

Potraviny k zmrazování se nesmí dotýkat již zmrazených potravin, aby je částečně nerozmrazily.

## Kalendář mrazení

Kalendář mrazení na mrazicí zásuvce indikuje v měsících obvyklou dobu uskladnění různých druhů potravin, když byly čerstvě zmrazeny.

U běžných hluboce zmrazených výrobků je rozhodující doba skladování uvedená na obalu.



potravina	doba skladování (měsíce)
moučník, zmrzlina, eintopf	2 až 3
ryba, houby, chléb	3 až 5
vepřové, telecí, drůbež	6 až 8
hovězí, ovoce, zelenina	10 až 12



## Rozmrazování potravin

Zmrazené potraviny můžete rozmrazit

- v mikrovlnné troubě,
- v pečicí troubě při provozním způsobu "horký vzduch" nebo "rozmrazování",
- při pokojové teplotě,
- v chladicí zóně (odevzdaný chlad se využije k chlazení potravin),
- v parní troubě.

**Tenké plátky masa a ryby** můžete dát částečně rozmrazené na horkou pánev.

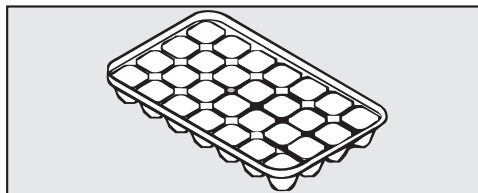
**Kusy masa a ryby** (např. sekanou, kuře, rybí filé) rozmrazujte tak, aby nebyly ve styku s jinými potravinami. Vodu z rozmrazování zachyťte a svědomitě zlikvidujte.

**Ovoce** můžete rozmrazovat při pokojové teplotě jak v obalu, tak také v zakryté míse.

**Zeleninu** můžete dát obecně ve zmrazeném stavu do vařící vody nebo podusit v horkém tuku. Doba přípravy je vzhledem ke změněné buněčné struktuře o něco kratší než u čerstvé zeleniny.

⚠ Úplně nebo částečně rozmrazené potraviny znovu nezmrázujte. Zmrazit znovu je můžete až poté, co je zpracujete (vařením nebo pečením).

## Výroba kostek ledu



- Misku na kostky ledu naplňte ze tří čtvrtin vodou a postavte ji na dno mrazicí zásuvky.
- K uvolnění přimrzlé misky na kostky ledu použijte tupý předmět, například rukojeť lžice.

**Tip:** Kostky ledu z misky snadno vyjměte, když ji podržíte krátce pod tekoucí vodou.

## Rychlé chlazení nápojů

Lahve, které umístíte do mrazicí zóny za účelem rychlého ochlazení, **nejpozději za jednu hodinu** opět vyjměte. Lahve mohou prasknout.

## Použití akumulátoru chladu

Akumulátor chladu zabraňuje rychlému nárůstu teploty v mrazicí zóně v případě výpadku elektrického proudu. Můžete tak prodloužit dobu skladování.

- Položte akumulátor chladu do mrazicí zóny.

Přibližně po 24 hodinách doby uložení je akumulátor chladu schopen podat svůj maximální chladicí výkon.

## Při výpadku proudu

- Vložte namražený akumulátor chladu přímo na zmrazené potraviny do nejhornější zásuvky v přední části.

## Zmrazování a uchovávání

---

**Tip:** Pokud chcete uložit čerstvé potraviny, tak použijte akumulátor chladu pro oddělení již vložených a čerstvých potravin, aby se potraviny částečně nerozmrazily.

**Tip:** Akumulátor chladu lze použít také ke krátkodobému chlazení potravin nebo nápojů v chladicí tašce.

Mrazicí zóna se neodmrazuje automaticky.

Normálním provozem se v mrazicí zóně časem vytvoří např. na vnitřních stěnách námraza a led. Intenzita vytvoření námrazy a ledu závisí také na těchto okolnostech:


- Byla příliš často a/nebo na příliš dlouhou dobu otvírána dvířka přístroje.
- Byla čerstvě zmrazována velká množství potravin.
- Je zvýšená vlhkost vzduchu v místnosti.

Kvůli tlusté vrstvě ledu se dají jen těžko otvírat mrazicí zásuvky a za určitých okolností se nedají zavřít dvířka přístroje tak, aby byla utěsněná. Rovněž se snižuje chladicí výkon, čímž narůstá spotřeba energie.

- Mrazicí zónu občas odmrzte, nejpozději ovšem tehdy, jakmile se na některých místech vytvoří vrstva ledu tloušťky 0,5 cm.

Využijte na rozmrazení dobu, kdy

- je v mrazicí zóně uloženo málo mrazených potravin nebo žádné,
- je nízká vlhkost vzduchu v místnosti a je nízká teplota okolí.

 Při odmrzování dávejte pozor, abyste nepoškodili chladicí agregát a přístroj se tím nestal nefunkční. Vrstvu námrazy a ledu neoškrabávejte. Nepoužívejte špičaté nebo ostré předměty.

## Před odmrzováním

- Asi **4 hodiny před odmrzováním** zapněte funkci supermrazení. Tím získají již uskladněné mrazené potraviny rezervu chladu a mohou se skladovat trochu déle při pokojové teplotě.
- Vyměňte zmrazené potraviny a položte na ně akumulátor chladu. Oviňte zmrazené potraviny několika vrstvami novinového papíru nebo pokrývkami a uložte je na chladném místě, dokud přístroj nebude znovu připravený k provozu.
- Vyměňte všechny mrazicí zásuvky kromě nejspodnější z přístroje.

Nejspodnější mrazicí zásuvka má zachycovat vodu z odmrzování!

**Tip:** Zmrazené potraviny můžete uchovávat také v chladicích taškách.

# Odmrazování

## K odmrázování

⚠ Čím déle jsou zmrazené potraviny uskladněné při pokojové teplotě, tím kratší je jejich trvanlivost. Proveďte odmrázování rychle.

⚠ Pára napařovacího čistícího zařízení se může dostat k součástem přístroje pod napětím a vyvolat zkrat. Na odmrázování v žádném případě nepoužívejte napařovací čistící přístroj.

⚠ Na odmrázování do přístroje nikdy nedávejte elektrická topná zařízení ani svíčky, poškodily by se plasty.

⚠ Nepoužívejte spreje na odmrázování nebo odmrázovače. Mohou vytvářet výbušné plyny, obsahovat rozpouštědla a hnací látky poškozující plasty nebo být zdraví škodlivé.

- Vypněte přístroj tlačítkem zap./vyp.

Zhasne kontrolka tlačítka zap./vyp.

- Vytáhněte síťovou zástrčku nebo vypněte jistič domovní instalace.
- Nechte otevřená dvířka přístroje.

**Tip:** Odmrazování můžete urychlit tak, že do přístroje postavíte dva hrnce na podložkách naplněné horkou (nikoli vařící) vodou. V tomto případě nechte při odmrázování zavřená dvířka, aby nemohlo unikat teplo.


- Vyměňte uvolněné kusy ledu.


⚠ Dbejte na to, aby se nedostala voda do skříně pro vestavbu.

- Vodu z odmrázování případně několikrát odsajte houbou nebo utěrkou.

## Po odmrázování

- Vyměňte nejspodnější mrazicí zásuvku z přístroje a vyprázdněte ji.
- Zbývající vodu z odmrázování v přístroji odsajte houbou nebo utěrkou.
- Přístroj vyčistěte a vysušte.
- Přístroj opět připojte a zapněte tlačítkem zap./vyp. Rozsvítí se kontrolka.
- Zapněte funkci supermrazení, aby se přístroj rychle vychladil. Rozsvítí se kontrolka.
- Zasuňte mrazicí zásuvky s mrazenými potravinami do přístroje.
- Zavřete dvířka přístroje.
- Asi po 15 minutách opět vypněte funkci supermrazení. Kontrolka zhasne.

 Dbejte na to, aby se nedostala voda do elektroniky.

 Pára napařovacího čisticího zařízení se může dostat k součástem přístroje pod napětím a vyvolat zkrat. Na čištění nepoužívejte parní čisticí zařízení.

Nikdy nesmíte odstranit typový štítek umístěný uvnitř přístroje. Budete ho potřebovat v případě poruchy!

## Upozornění k čisticímu prostředku

Abyste nepoškodili povrchy, při čištění **nepoužívejte** tyto prostředky:

- čisticí prostředky obsahující sodu, čpavek, kyseliny a chlór,
- čisticí prostředky na odstranění vodního kamene,
- prostředky na drhnutí (např. prášek na drhnutí, tekutý písek, drsné houbičky),
- čisticí prostředky obsahující rozpouštědla,
- čisticí prostředky na nerez,
- čisticí prostředky na myčky nádobí,
- spreje na pečicí trouby,
- čisticí prostředky na sklo,
- tvrdé houbičky a kartáče na drhnutí (např. houbičky na hrnce),
- odstraňovače nečistot,
- ostrou kovovou škrabku.

Ve vnitřním prostoru přístroje použijte jen čisticí a ošetřovací prostředky nezávadné pro potraviny.

Na čištění doporučujeme vlažnou vodu a trochu prostředku na ruční mytí.

Důležité pokyny k čištění naleznete na následujících stranách.

# Čištění a ošetřování

---

## Příprava přístroje na čištění

- Vypněte přístroj.
- Vytáhněte síťovou zástrčku nebo vypněte jistič domovní instalace.
- Vyjměte z přístroje potraviny a uložte je na chladném místě.
- Vyjměte všechny další součásti, které lze vyjmout, abyste je vyčistili.
- Odmrazte mrazicí zónu (viz "Odmrazování").

## Čištění vnitřního prostoru a příslušenství

Čistěte přístroj pravidelně, nejméně však jednou za měsíc.  
Znečištění odstraňte ihned, nenechte je napřed zaschnout.

- Čistěte vnitřní prostory vlažnou vodou a trochou prostředku na ruční mytí. Po vyčištění je utřete čistou vodou a všechno usušte utěrkou.
- Všechny díly umyjte ručně, ne v myčce nádobí.
- Nechte přístroj ještě chvíli otevřený, aby dostatečně vyvětral a nevytvářely se zápachy.

## Čištění větracích a odvětrávacích profilů

- Větrací a odvětrávací profily čistěte pravidelně štětcem nebo vysavačem (používejte na to např. sací štětec pro vysavače Miele).  
Usazený prach zvyšuje spotřebu energie.

**Tip:** Pro čištění lze odejmout větrací mřížku v soklu.

- K tomu účelu zatlačte nahoru svorky ve větracích otvorech a současně vytáhněte větrací mřížku dopředu.

## Čištění těsnění dvířek

Neošetřujte těsnění dvířek oleji nebo tuky. V průběhu času by zteřelo.

- Těsnění dvířek čistěte pravidelně jen čistou vodou a potom je důkladně osušte utěrkou.

## Po čištění


- Zavřete dvířka přístroje.
- Přístroj opět připojte a zapněte.
- Zapněte funkci supermrazení, aby se přístroj rychle vychladil.
- Jakmile bude teplota v přístroji dostatečně nízká, zasuňte mrazicí zásuvky s mraženými potravinami do přístroje.
- Vypněte opět funkci supermrazení.

## Co udělat, když ...?

Většinu poruch a závad, které se vyskytnou v běžném provozu, můžete odstranit sami. Má Vám při tom pomoci následující přehled.

Pokud pomocí něho příčinu poruchy nenajdete nebo neodstraníte, informujte prosím servisní službu.

Až do odstranění poruchy pokud možno neotvírejte dvířka přístroje, abyste minimalizovali ztrátu chladu.

 Neodborně provedenými instalačními a údržbářskými pracemi nebo opravami může být uživatel vystaven značným nebezpečím.

Instalační a údržbářské práce nebo opravy smí provádět pouze kvalifikovaní pracovníci pověřeni společností Miele.

Problém	Příčina a odstranění
<b>Přístroj nemá chladicí výkon.</b>	<p>Přístroj není zapnutý.</p> <ul style="list-style-type: none"><li>■ Zapněte přístroj.</li></ul> <p>Síťová zástrčka není správně zasunutá v zásuvce nebo zástrčka přístroje není správně zasunutá v zásuvce přístroje.</p> <ul style="list-style-type: none"><li>■ Zasuňte síťovou zástrčku do zásuvky a zástrčku přístroje do zásuvky přístroje.</li></ul> <p>Vypnul jistič domovní elektrické instalace. Mohl by být vadný přístroj, napětí domovní instalace nebo jiný přístroj.</p> <ul style="list-style-type: none"><li>■ Zavolejte kvalifikovaného elektrikáře nebo servisní službu.</li></ul>



Problém	Příčina a odstranění
<p><b>Stále častěji a na delší dobu se zapíná kompresor.</b></p>	<p>Jsou zastavěné nebo zaprášené větrací a odvětrávací profily ve skříni pro vestavbu.</p> <ul style="list-style-type: none"> <li>■ Nezastavějte větrací a odvětrávací profily.</li> <li>■ Odstraňujte pravidelně prach z větracích a odvětrávacích profilů.</li> </ul>
	<p>Byla často otvírána dvířka přístroje nebo byla nově uložena příp. zmrazena velká množství potravin.</p> <ul style="list-style-type: none"> <li>■ Dvířka přístroje otvírejte jen v případě potřeby a na co nejkratší dobu.</li> </ul> <p>Potřebná teplota se po nějaké době opět nastaví sama.</p>
	<p>Nejsou správně zavřena dvířka přístroje. Případně mrazicí zóna již vytvořila tlustší vrstvu ledu.</p> <ul style="list-style-type: none"> <li>■ Zavřete dvířka.</li> </ul> <p>Potřebná teplota se po nějaké době opět nastaví sama.</p> <p>Pokud se již vytvořila tlustá vrstva ledu, sníží se chladicí výkon, čímž naroste spotřeba energie.</p> <ul style="list-style-type: none"> <li>■ Přístroj odmrazte a vyčistěte.</li> </ul>
	<p>Je příliš vysoká teplota v místnosti. Čím vyšší je teplota v místnosti, tím déle běží kompresor.</p> <ul style="list-style-type: none"> <li>■ Dbejte pokynů v kapitola "Montážní pokyny - Místo instalace".</li> </ul>
	<p>Přístroj nebyl správně vestavěn do výklenku.</p> <ul style="list-style-type: none"> <li>■ Dbejte pokynů v kapitolách "Montážní pokyny; Vestavba přístroje".</li> </ul>
	<p><b>Stále častěji a na delší dobu se zapíná kompresor, teplota v přístroji je příliš nízká.</b></p>
<p>Je ještě zapnutá funkce supermrazení.</p> <ul style="list-style-type: none"> <li>■ Pro úsporu energie můžete funkci supermrazení vypnout předčasně sami:</li> </ul>	

## Co udělat, když ...?

Problém	Příčina a odstranění
<b>Zní varovný tón a svítí kontrolka tlačítka pro vypnutí teplotního alarmu.</b>	<p>V závislosti na nastavení regulátoru teploty je příliš teplá mrazicí zóna.</p> <p>Důvody toho mohou být, že např.</p> <ul style="list-style-type: none"><li>– byla často otvírána nebo zůstala otevřená dvířka přístroje.</li><li>– bylo zmrazováno velké množství potravin, aniž byla zapnuta funkce supermrazení.</li><li>– byl výpadek sítě.</li><li>– byly přikryty větrací a odvětrávací profily,</li></ul> <p>■ Zrušte stav alarmu.</p> <p>Jakmile skončí stav alarmu, utichne varovný tón a zhasne kontrolka tlačítka pro vypnutí teplotního alarmu.</p> <p>■ Podle teploty zkontrolujte potraviny, zda nejsou částečně nebo dokonce úplně rozmrazené. Pokud tomu tak je, potraviny před opětovným zmrazením dále zpracujte (uvařte nebo upečte).</p>

### Všeobecné problémy s přístrojem

Problém	Příčina a odstranění
<b>Nedají se otevřít vícekrát po sobě dvířka mrazicí zóny.</b>	Nejedná se o závadu! Kvůli sacímu účinku můžete dvířka přístroje otevřít bez zvýšeného vynaložení síly až asi po 1 minutě.
<b>Mrazené potraviny přimrzly k sobě.</b>	Obal potravin nebyl při ukládání suchý. ■ Uvolněte zmrazené potraviny tupým předmětem, např. rukojetí lžice.
<b>Kontrolka tlačítka zap./vyp. příp. tlačítka supermrazení nesvíti, ačkoli běží kompresor?</b>	Kontrolka je vadná. ■ Zavolejte servisní službu.

## Příčiny hluků

Zcela normální hluky	Čím vznikají?
<b>Brrrrr ...</b>	Bručení pochází z motoru (kompresor). Při zapínání motoru může být krátkodobě trochu hlasitější.
<b>Blubb, blubb ...</b>	Bublání, klokotání nebo bzučení pochází z chladiva tekoucího trubkami.
<b>Klik ...</b>	Cvakání je slyšet vždy, když termostat zapíná nebo vypíná motor.
<b>Sssrrrrr ...</b>	U vícezónového nebo NoFrost přístroje může pocházet tiché šumění od proudu vzduchu uvnitř přístroje.
<b>Knack ...</b>	Praskání je slyšet vždy, když v přístroji dochází k dilataci materiálu.

Uvědomte si, že se hlukům pocházejícím z motoru a proudění v chladicím okruhu nelze vyhnout!

Hluky, které se dají snadno odstranit	Příčina	Odstranění
<b>Klepání, chrastění, řinčení</b>	Přístroj nestojí rovně.	Vyrovnejte přístroj pomocí vodováhy. Použijte na to stavěcí nohy pod přístrojem.
	Přístroj se dotýká jiného nábytku nebo přístrojů.	Odsuňte přístroj od nábytku nebo přístrojů.
	Vyklájí se nebo vážnou zásuvky, koše nebo odkládací plochy.	Zkontrolujte vyjímatelné díly a případně je znovu nasadte.
	Dotýkají se láhve nebo nádoby.	Láhve nebo nádoby od sebe mírně odsuňte.
	Na zadní stěně přístroje ještě visí přepravní držák kabelu.	Odstraňte držák kabelu.

## Servisní služba

Při poruchách, které nedokážete odstranit sami, informujte

- Vašeho specializovaného prodejce Miele nebo
- servisní službu Miele.

Telefonní číslo servisní služby najdete na konci tohoto návodu k obsluze a montáži.

Servisní služba bude potřebovat modelové označení a výrobní číslo.

Tyto informace najdete na typovém štítku uvnitř přístroje.

## Záruční doba a záruční podmínky

Záruční doba činí 2 roky.

Záruční podmínky se řídí platnými právními předpisy. Bližší informace k záručním podmínkám naleznete na [www.miele.cz](http://www.miele.cz).

Telefonní číslo najdete na konci tohoto návodu k obsluze a montáži.

# Elektrické připojení

---

Přístroj se dodává připravený pro připojení na střídavý proud 50 Hz, 220–240 V.

Jištění musí být minimálně 10 A.

Přístroj smí být připojen pouze k řádně nainstalované zásuvce s ochranným kontaktem. Elektrická instalace musí být provedena podle VDE 0100.

Aby bylo v případě nouze možné odpojit přístroj rychle od proudu, musí být zásuvka umístěná mimo oblast zadní strany přístroje a musí být snadno přístupná.

Pokud by po zabudování nebyla zásuvka již přístupná, musí být v místě instalace k dispozici odpojovací zařízení všech pólů. Za takové odpojovací zařízení se považují vypínače se vzdáleností rozpojených kontaktů nejméně 3 mm. Patří k nim jističe vedení, pojistky a stykače (EN 60335).

Zástrčka ani síťový kabel přístroje se nesmí dotýkat zadní strany tohoto přístroje, protože by se mohly poškodit jeho vibracemi. To by mohlo způsobit zkrat.


K zásuvkám v oblasti zadní strany tohoto přístroje by se neměly připojovat ani jiné přístroje.

Připojení přes prodlužovací kabel není dovoleno, protože prodlužovací kabely nezaručují nutnou bezpečnost přístroje (např. nebezpečí přehřátí).

Přístroj se nesmí připojovat na elektrické střídače, které se používají při autonomním zásobování elektrickou energií, např. ze **solárního systému**. Jinak může při zapnutí přístroje dojít k bezpečnostnímu vypnutí kvůli napěťovým špičkám. Může se poškodit elektronika! Stejně tak se přístroj nesmí provozovat ve spojení s takzvanými **úspornými zástrčkami**, protože omezují přívod elektrické energie k přístroji a přístroj se přehřívá.

Je-li nutná výměna přívodního síťového vedení, smí ji provést jen kvalifikovaný elektrikář.

Nezabudovaný přístroj se může převrátit!

 Nebezpečí požáru a poškození!  
Přístroj nesmí být umístěn pod varnou desku.


## Místo instalace

Vhodná je suchá místnost, kterou je možno dobře větrat.

Při volbě místa instalace myslíte prosím na to, že pokud přístroj postavíte v bezprostřední blízkosti topení, sporáku nebo jiného zdroje tepla, vzroste jeho spotřeba energie. Rovněž je třeba se vyhnout přímému slunečnímu záření. Čím vyšší je teplota v místnosti, tím déle běží kompresor a tím vyšší je spotřeba energie.

Při vestavbě přístroje kromě toho dbejte následujícího:

- Zásuvka musí být umístěná mimo oblast zadní strany přístroje a v případě nouze musí být snadno přístupná.
- Síťová zástrčka ani síťový kabel se nesmí dotýkat zadní strany přístroje, protože by se mohly poškodit jeho vibracemi.
- K zásuvkám v oblasti zadní strany tohoto přístroje by se neměly připojovat ani jiné přístroje.

 **Při vysoké vlhkosti vzduchu** se může srážet kondenzát na vnějších plochách přístroje.

Tato kondenzační voda může vést ke korozi na vnějších stěnách přístroje. Aby se tomu předešlo, doporučuje se umístit přístroj s dostatečným větráním v suché a/nebo klimatizované místnosti.

Po vestavbě se prosím přesvědčte, že se správně zavírají dvířka přístroje, byly dodrženy uvedené větrací a odvětrávací profily a přístroj byl vestavěn podle popisu.

## Klimatická třída

Přístroj je koncipován pro určitou klimatickou třídu (rozsah teplot v místnosti), jejíž meze musí být dodrženy. Klimatická třída je uvedena na typovém štítku uvnitř přístroje.

Klimatická třída	Teplota v místnosti
SN	+10 až +32 °C
N	+16 až +32 °C
ST	+16 až +38 °C
T	+16 až +43 °C

Nižší teplota v místnosti vede k delší klimatické době kompresoru. To může vést k vyšším teplotám v přístroji a tím k následným škodám.

## Větrání a odvětrávání

Větrání a odvětrávání probíhá přes větrací mřížku v soklu přístroje.

# Montážní pokyny

---

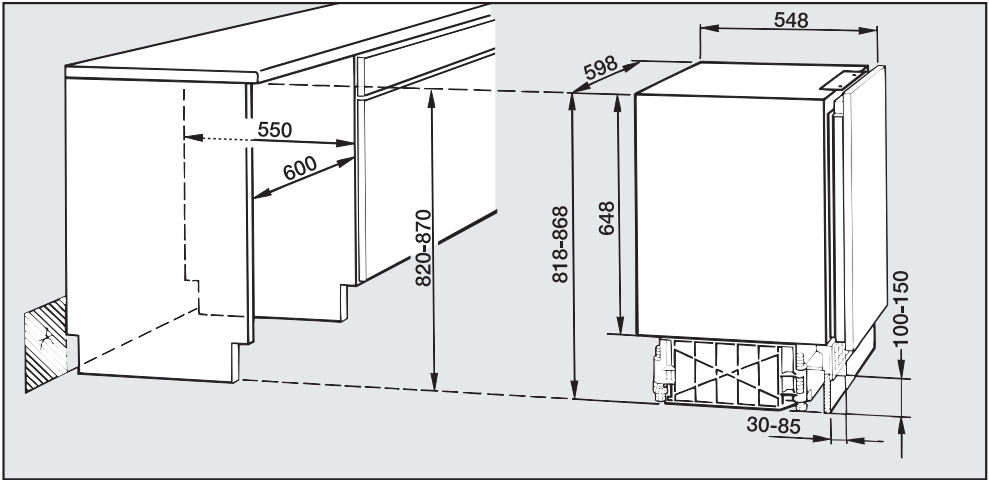
Větrací a odvětrávací profily nesmí být zakryty nebo zastavěny. Kromě toho musí být pravidelně čištěny od prachu.

## Před vestavbou přístroje

- Před vestavbou vyjměte z přístroje sáčky s montážními díly a jiné příslušenství.
- Odstraňte držák kabelu ze zadní strany přístroje.



## Rozměry pro vestavbu



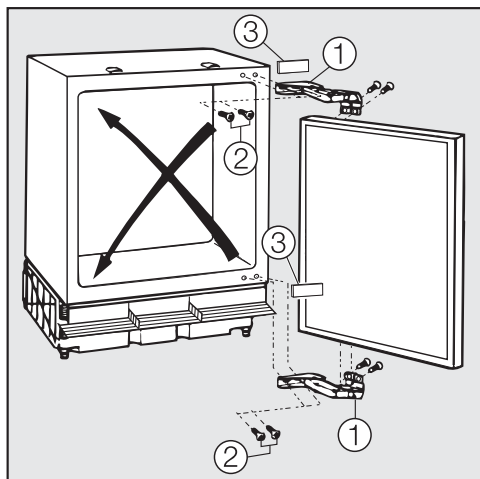
Při **vestavné výšce 820 mm** může být panel soklu vysoký **100–170 mm**. Při výšce přesně 100 mm je možno namontovat panel soklu nezměněný. Při výšce > 100 mm musí být panel soklu vyřezán pro větrání a odvětrávání (viz kapitola "Zabudování přístroje pod pracovní desku").

**Vestavné výšky 870 mm** se dosáhne nastavením šroubovacích noh. Tím se zvýší sokl a v tomto případě může být panel soklu vysoký **150–220 mm**. Při výšce přesně 150 mm je možno namontovat panel soklu nezměněný. Při výšce > 150 mm musí být panel soklu vyřezán pro větrání a odvětrávání (viz kapitola "Zabudování přístroje pod pracovní desku").

Pro vestavbu přístroje je nutná jen čelní stěna. Při montáži přístroje na konci kuchyňské linky může být podle podmínek vestavby navíc nutný boční panel. Doporučujeme, aby zásuvka byla umístěná na volně přístupném místě, nejlépe na boku mimo oblast přístroje.

## Změna směru otvírání dvířek

Než přístroj vestavíte, musíte určit, na kterou stranu se mají otvírat jeho dvířka. Pokud potřebujete levá dvířka, musíte přestavět směr jejich otvírání.



- Odšroubujte panty ① na přístroji a na dvířkách přístroje.
- Našroubujte šrouby ② na druhou stranu a jen mírně je utáhněte.
- Panty ① na dvířkách přístroje diagonálně přemístěte a na dvířkách je pevně přišroubujte.
- Zavěste dvířka přístroje na předmontované šrouby ② a šrouby pevně utáhněte.
- Nasadte přiložené krytky ③ do uvolněných děr.

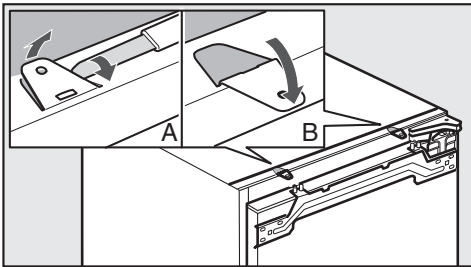
## Hmotnost nábytkových dvířek

Před montáží nábytkových dvířek zajistěte, aby nebyla překročena přípustná hmotnost montovaných nábytkových dvířek.

přístroj	max. hmotnost nábytkových dvířek v kg
F 5122 Ui	19

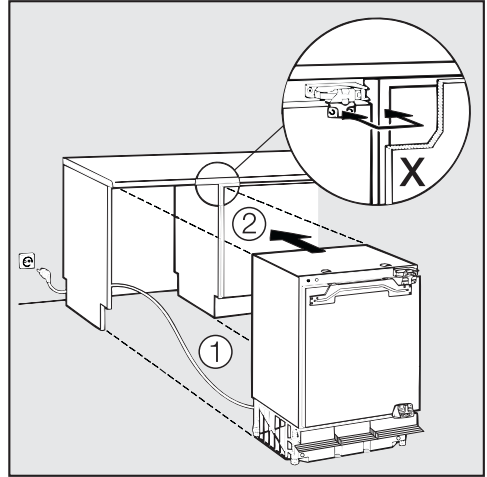
Namontovaná nábytková dvířka, která překračují přípustnou hmotnost, mohou vyvolat poškození pantů!

## Příprava přístroje



- Ohněte obě upevňovací příchytky na horní straně přístroje co nejvíce dopředu.

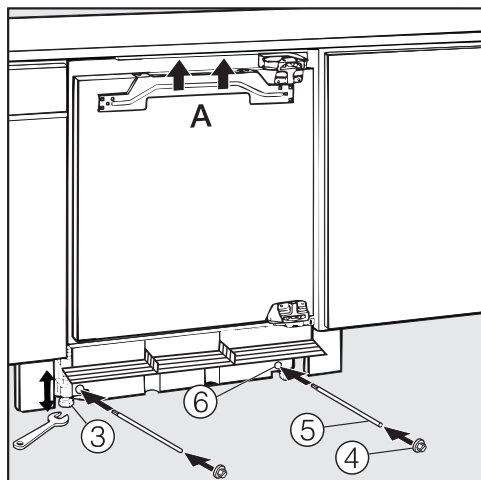
## Zasunutí přístroje do výklenku



- Nainstalujte přívodní síťový kabel (1) tak, aby bylo po vestavbě možné provést snadno elektrické připojení.
- Zasuňte přístroj do výklenku (2) tolik, aby byl přední okraj pantu zarovnaný s předním okrajem nábytku (detail X). Při zasouvání dbejte na to, aby se nepřiskřípl přívodní síťový kabel!

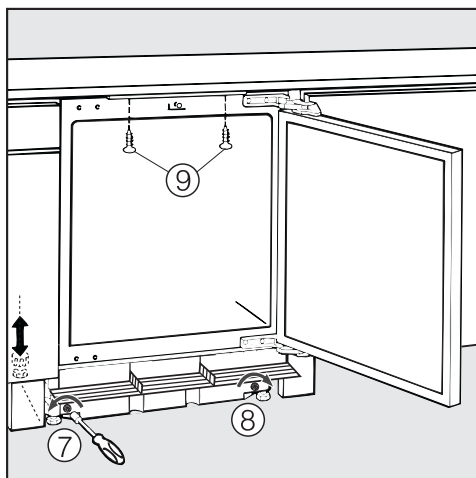
# Podstavení přístroje

## Vyrovnaní přístroje



Nyní přístroj vyrovnávejte předními a zadními stavěcími nohami, dokud horní strana přístroje nedosedne na pracovní desku (A).

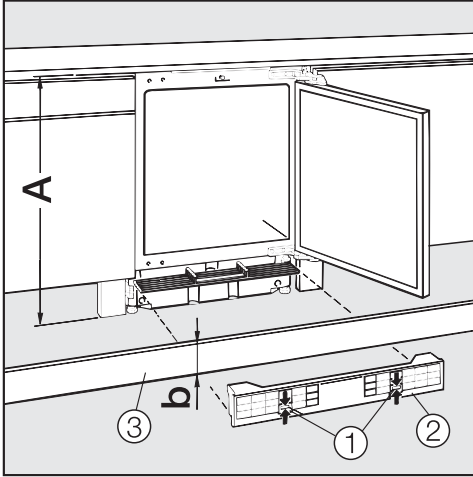
- **Obě přední stavěcí nohy** ③ vyšroubujete nahoru tak, že jimi budete otáčet **doleva** pomocí plochého klíče.
- Abyste mohli **zadní stavěcí nohy** vyšroubovat nahoru, nejprve nastrčte přiložené čepy ④ na vodící tyče ⑤ a zaveďte vodící tyče do otvorů ⑥ na přední straně.



- **Levou zadní stavěcí nohu** vyšroubujete nahoru otáčením zavedeného čepu **doleva** pomocí šroubováku ⑦.
- **Pravou zadní stavěcí nohu** vyšroubujete nahoru otáčením zavedeného čepu **doprava** pomocí šroubováku ⑧.
- Přiloženými šrouby se zapuštěnou hlavou ⑨ přístroj pevně přišroubujete k pracovní desce.

## Přizpůsobení panelu soklu

Pro bezvadnou funkci přístroje je důležité, aby byla namontována pouze originální větrací mřížka.



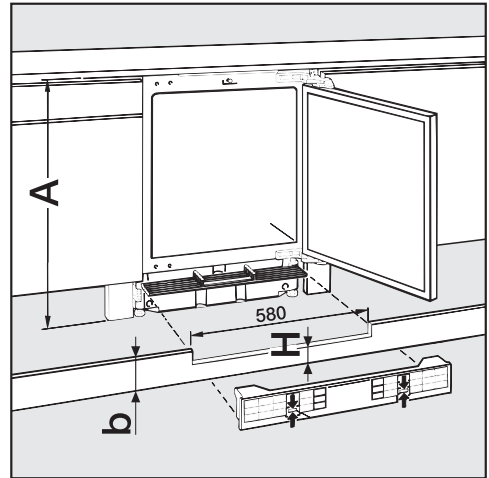
- Zatlačte nahoru svorky ① ve větracích otvorech a současně vytáhněte větrací mřížku ② dopředu.

Při následujících rozměrech lze panel soklu ③ namontovat nezměněný:

vestavná výška A [mm]	výška panelu soklu b [mm]
820	100
870	150

Při následujících rozměrech musíte zkrátit výšku (H) panelu soklu ③:

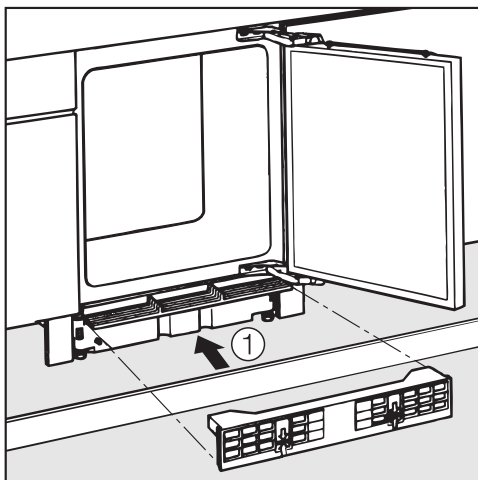
Při vestavné výšce **A = 820 mm** a výšce panelu soklu **b větší než 100 mm** musí být panel soklu vyřezán.  
To platí také při vestavné výšce **A = 870 mm** a výšce panelu soklu **b větší než 150 mm**.



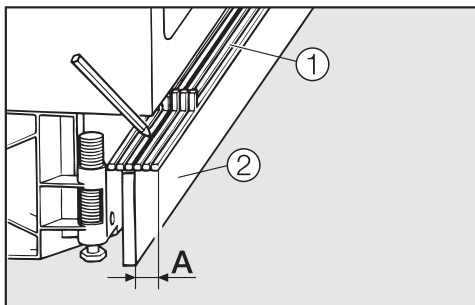
vestavná výška A [mm]	rozměr H [mm]
820	100
870	150

# Podstavení přístroje

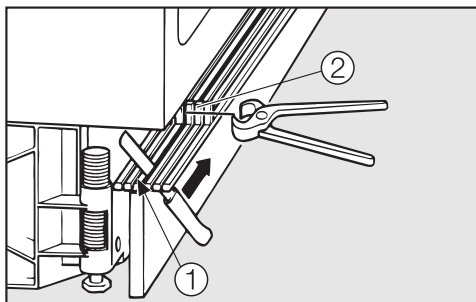
## Montáž panelu soklu



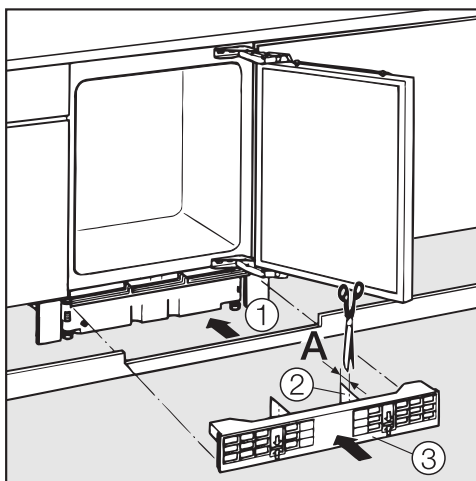
- Přiložte panel soklu ke kuchyňské lince ①.



- Tužkou vyznačte přečnívající část **A** konzoly větrací mřížky ① a panel soklu ② opět odejměte.
- Uřežte přečnívající část **A** konzoly větrací mřížky.



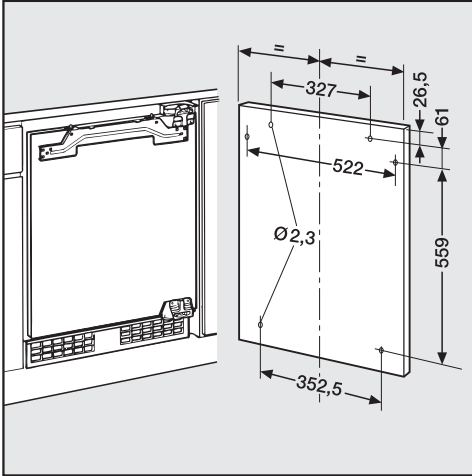
- Pokud se drážka řezu nekryje s předním okrajem panelu soklu, použijte drážku řezu umístěnou dále vzadu ①.
- Kleštěmi odstraňte svislá žebra ②.



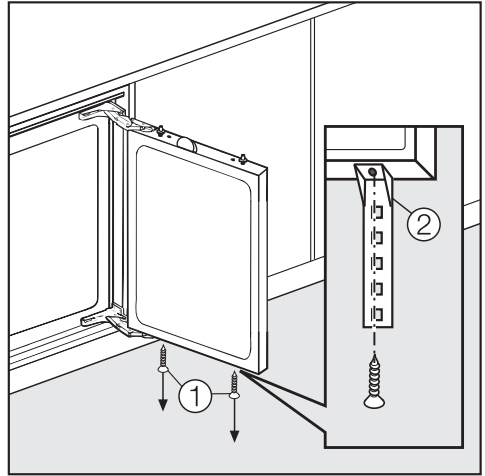
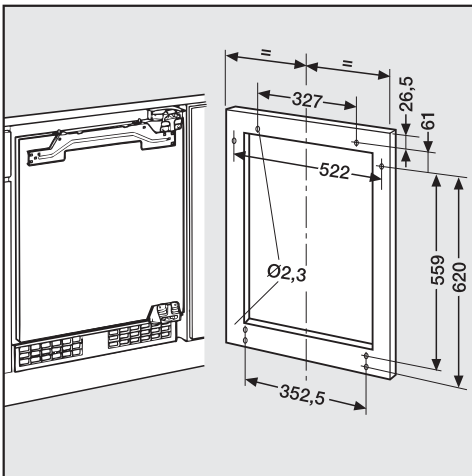
- Na větrací mřížce zkraťte přepážky ② rovněž o rozměr **A** (= přesah konzoly větrací mřížky).
- Připevněte panel soklu na kuchyňské lince ①.
- Nasuňte větrací mřížku na konzolu ③.

## Montáž nábytkových dvířek

Pokud v přední stěně nejsou předvrtané otvory, lze je vyvrtat podle následujícího vyobrazení:

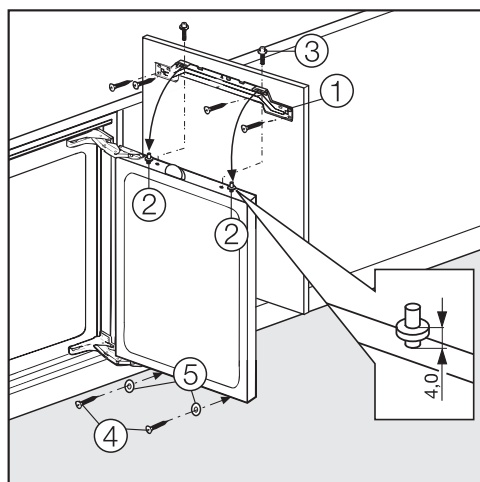


## Obrazec vrtání v kazetových dvířkách



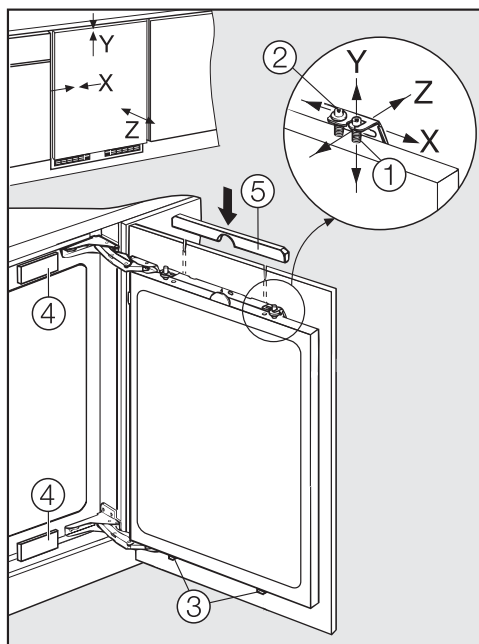
- Vyšroubujte oba šrouby ① na spodní straně dvířek přístroje.
- Pomocí šroubů připevněte dva úhelníky ② na spodní straně dvířek přístroje. Úhelníky musí být zarovnané s vnější stranou dvířek přístroje.
- Zkraťte úhelníky podle délky dvířek.

## Podstavení přístroje



- Odšroubujte justážní lištu ① z dvířek přístroje a přiloženými šrouby se zapsuštěnou hlavou ji přišroubujte na nábytková dvířka.
- Justážní šrouby ② na dvířkách přístroje vyšroubujte na vzdálenost 4 mm (viz detail).
- Zavěste nábytková dvířka s justážní lištou na justážní šrouby ②.
- Zajistěte nábytková dvířka nahoře šrouby ③.
- Upevněte nábytková dvířka dole přiloženými šrouby ④, které přišroubujete přes úhelníky. Použijte k tomu přiložené podložky ⑤.

## Vyrovnání nábytkových dvířek



- Vyrovnajte nábytková dvířka podle nábytku stojícího vedle:
  - **Výškového vyrovnání Y** dosáhnete šroubováním horních justážních šroubů ①.
  - **Bočního vyrovnání X** dosáhnete posouváním nábytkových dvířek.
  - **Hlubkového vyrovnání Z** dosáhnete mírným zatažením nebo zatlačením nábytkových dvířek.
- Nejprve pevně přišroubujte horní justážní šrouby ① a ②, potom spodní šrouby ③.
- Nasuňte přiložené krytky ④ a ⑤.







The Miele logo consists of the word "Miele" in a bold, white, sans-serif font, set against a solid black rectangular background.

Miele spol. s r.o.  
Holandská 4, 639 00 Brno  
Tel.: 543 553 111-3  
Fax: 543 553 119  
Servis-tel.: 543 553 134-5  
E-mail: [info@miele.cz](mailto:info@miele.cz)  
Internet: [www.miele.cz](http://www.miele.cz)

**Servisní služba Miele  
příjem servisních zakázek  
800 MIELE1  
(800 643531)**

Miele & Cie. KG  
Carl-Miele-Straße 29  
33332 Gütersloh  
Německo

F 5122 Ui



cs-CZ

M.-Nr. 09 088 030 / 00