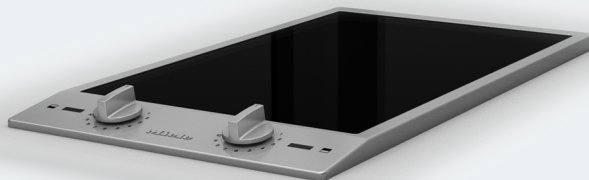


# Návod k obsluze a montáži Sklokeramické varné desky s indukcí



Před umístěním, instalací a uvedením přístroje do provozu si **bezpodmínečně** pročtěte tento návod k obsluze a montáži.  
Ochráníte tak sebe a zabráníte škodám.

# Obsah

---

<b>Bezpečnostní pokyny a varovná upozornění</b> .....	4
<b>Váš příspěvek k ochraně životního prostředí</b> .....	13
<b>Popis přístroje</b> .....	14
Varná deska .....	14
CS 1212-1 .....	14
CS 1221-1 .....	15
CS 1222 .....	16
Zobrazovací prvky .....	16
Symboly knoflíků varných zón .....	17
Displej .....	17
Údaje k varným zónám .....	18
<b>První uvedení do provozu</b> .....	19
První čištění varné desky .....	19
První uvedení varné desky do provozu .....	19
<b>Indukce</b> .....	20
Princip funkce .....	20
Zvuky .....	21
Varné nádoby .....	22
<b>Tipy pro úsporu energie</b> .....	23
<b>Rozsahy nastavení</b> .....	24
<b>Obsluha</b> .....	25
Knoflíky varných zón .....	25
Zapnutí .....	25
Vypnutí .....	25
Ukazatel zbytkového tepla .....	25
Automatika uvedení do varu .....	26
Funkce Booster .....	27
Udržování teploty .....	29
<b>Bezpečnostní zařízení</b> .....	30
Zablokování zprovoznění .....	30
Bezpečnostní vypnutí .....	30
Ochrana proti přehřátí .....	31
<b>Čištění a ošetřování</b> .....	32
Sklokeramická plocha .....	33
Rám/ovládací panel z nerez oceli .....	34
Ovládací knoflíky .....	34

<b>Co udělat, když ...?</b> .....	35
<b>Příslušenství k dokoupení</b> .....	37
<b>Bezpečnostní pokyny pro vestavbu</b> .....	38
<b>Bezpečnostní vzdálenosti</b> .....	39
<b>Pokyny k montáži</b> .....	43
<b>Rozměry pro vestavbu</b> .....	44
CS 1212-1 .....	44
CS 1221-1 / CS 1222 .....	45
<b>Vestavba několika přístrojů Combiset</b> .....	46
<b>Vestavba</b> .....	48
<b>Elektrické připojení</b> .....	52
<b>Servisní služba, typový štítek, záruka</b> .....	54
<b>Informační listy výrobků</b> .....	55
Informace o elektrických varných deskách pro domácnost .....	55

## Bezpečnostní pokyny a varovná upozornění

---

Tato varná deska odpovídá předepsaným bezpečnostním předpisům. Při neodborném používání však může dojít k poranění osob a vzniku věcných škod.

Před uvedením varné desky do provozu si pozorně přečtěte návod k obsluze a montáži. Obsahuje důležité pokyny pro montáž, bezpečnost, používání a údržbu. Tím chráníte sebe a zabráníte škodám na varné desce.

Miele neručí za škody způsobené nedbáním těchto pokynů a upozornění.

Návod k obsluze a montáži uschovejte a předejte ho případnému novému majiteli.

## Používání ke stanovenému účelu

- ▶ Tato varná deska je určena pro používání v domácnosti a v prostorách podobných domácnostem.
- ▶ Tato varná deska není určena k používání venku.
- ▶ Používejte varnou desku výhradně v domácnosti k přípravě jídel a udržování jejich teploty. Všechny ostatní způsoby používání jsou nepřijatelné.
- ▶ Osoby, které kvůli svým fyzickým, smyslovým nebo duševním schopnostem nebo kvůli své nezkušenosti nebo neznalosti nejsou schopné varnou desku samy bezpečně obsluhovat, musí být při obsluze pod dozorem. Tyto osoby smí přístroj používat bez dozoru jen tehdy, pokud jim byla jeho obsluha vysvětlena tak, že ho dokážou obsluhovat bezpečně. Musí být schopné rozpoznat a chápat možná nebezpečí vyplývající z chybné obsluhy.

# Bezpečnostní pokyny a varovná upozornění

---

## Děti v domácnosti

- ▶ Děti mladší osmi let se nesmí samy bez dozoru pohybovat v blízkosti varné desky.
- ▶ Děti starší osmi let smí varnou desku používat bez dozoru jen tehdy, pokud jim byla její obsluha vysvětlena tak, že ji dokážou obsluhovat bezpečně. Děti musí být schopné rozpoznat a chápat možná nebezpečí vyplývající z chybné obsluhy.
- ▶ Děti nesmí varnou desku čistit bez dozoru.
- ▶ Dávejte pozor na děti, které se zdržují v blízkosti varné desky. Nikdy jim nedovolte, aby si s varnou deskou hrály.
- ▶ Varná deska se za provozu zahřeje na velmi vysokou teplotu a zůstane horká ještě nějakou dobu po vypnutí. Nedovolte dětem, aby se k varné desce přibližovaly, dokud nevychladne tolik, že je vyloučeno jakékoli nebezpečí popálení.
- ▶ **Nebezpečí popálení!**  
V odkládacích prostorech nad varnou deskou nebo za ní nenechávejte žádné předměty, které by mohly upoutat pozornost dětí. Děti by to mohlo svádět k lezení na přístroj.
- ▶ **Nebezpečí popálení a opaření!**  
Otočte ucha hrnců a rukojeti pánví stranou nad pracovní plochu, aby děti nemohly nádobí stáhnout a popálit se.
- ▶ **Nebezpečí udušení!** Děti by si mohly hrát s obalovým materiálem, např. fólií, mohly by se do ní balit nebo si ji dávat přes hlavu a udusit se. Proto veškerý obalový materiál uchovávejte mimo dosah dětí.
- ▶ Používejte zablokování zprovoznění, aby děti nemohly varnou desku nestřeženě zapnout.

## Technická bezpečnost

- ▶ Neodborně prováděné práce spojené s instalací, údržbou nebo opravami mohou uživatele vystavit značnému nebezpečí. Práce spojené s instalací a údržbou jakož i opravy smí provádět pouze autorizovaní odborníci pověřeni firmou Miele.
- ▶ Poškozená varná deska může ohrozit Vaši bezpečnost. Zkontrolujte ji ohledně viditelných poškození. Poškozený přístroj nikdy neuvádějte do provozu.
- ▶ Spolehlivý a bezpečný provoz varné desky je zajištěný jen tehdy, když je připojena k veřejné elektrické síti.
- ▶ Elektrická bezpečnost varné desky je zajištěna jen tehdy, když je připojena k elektrickému systému s ochranným vodičem nainstalovanému podle předpisů. Tento základní bezpečnostní požadavek musí být splněný. V případě pochybností nechte elektrickou instalaci zkontrolovat kvalifikovaným elektrikářem.
- ▶ Připojovací údaje (frekvence a napětí) uvedené na typovém štítku varné desky musí bezpodmínečně souhlasit s odpovídajícími parametry elektrické sítě, aby se varná deska nepoškodila. Před připojením tyto údaje porovnejte. V případě pochybností se zeptejte kvalifikovaného elektrikáře.
- ▶ Rozbočovací vícenásobné zásuvky a prodlužovací kabely neposkytují nutnou bezpečnost (nebezpečí požáru). Varnou desku pomocí nich k elektrické síti nepřipojujte.
- ▶ Používejte varnou desku jen vestavěnou, aby byla zajištěna její bezpečná funkce.
- ▶ Tato varná deska nesmí být provozována na nestabilních místech (např. na lodi).
- ▶ Dotyk přípojů pod napětím a změna elektrické a mechanické konstrukce Vás ohrožují a mohou vést k poruchám funkce varné desky. Nikdy neotvírejte plášť varné desky.

## Bezpečnostní pokyny a varovná upozornění

---

- ▶ Opravy varné desky smí provádět pouze servisní služba Miele, jinak zaniká nárok na záruku.
- ▶ Pouze u originálních náhradních dílů garantuje společnost Miele, že budou splňovat bezpečnostní požadavky. Vadné součásti nahrazujte jen originálními náhradními díly.
- ▶ Varná deska není určena pro provoz s externím časovým spínačem nebo systémem dálkového ovládání.
- ▶ Jestliže odstraníte síťovou zástrčku z připojovacího vedení nebo připojovací vedení není síťovou zástrčkou vybaveno, musí varnou desku připojit k elektrické síti kvalifikovaný elektrikář.
- ▶ Když je poškozený síťový připojovací kabel, musí ho kvalifikovaný elektrikář nahradit speciálním přípojným kabelem typu CYSY (s PVC izolací). Viz kapitola "Elektrické připojení".
- ▶ Při instalačních a údržbářských pracích stejně jako při opravách musí být varná deska úplně odpojená od elektrické sítě. Zajistíte to tím, že
  - je vypnutý jistič elektrické instalace nebo
  - je vyšroubovaná šroubovací pojistka elektrické instalace nebo
  - je vytažená elektrická zástrčka (je-li k dispozici) ze zásuvky. Při vytažování zástrčky netahejte za připojovací síťový kabel, nýbrž za zástrčku.
- ▶ Nebezpečí úrazu elektrickým proudem!  
Při závadě nebo když se objeví praskliny, trhliny nebo pukliny ve sklokeramické desce, neuvádějte varnou desku do provozu případně ji ihned vypněte. Odpojte ji od elektrické sítě. Zavolejte servisní službu.
- ▶ Pokud je varná deska zabudovaná za nábytkovými dvířky, je možné ji provozovat pouze s otevřenými dvířky. Za zavřenými dvířky se hromadí teplo a vlhkost. Tím se může poškodit varná deska, skříň pro vestavbu a podlaha. Nábytková dvířka zavřete až po zhasnutí ukazatelů zbytkového tepla.



## Provozní zásady

- ▶ Varná deska se za provozu zahřeje na vysokou teplotu a zůstane horká ještě nějakou dobu po vypnutí. Teprve až zhasnou ukazatele zbytkového tepla, nehrozí již nebezpečí popálení.
- ▶ Oleje a tuky se mohou při přehřátí vznítit. Při práci s oleji a tuky nenechte varnou desku nikdy bez dozoru. Hořící oleje a tuky nikdy nehaste vodou. Varnou desku vypněte a zadržte plameny opatrně poklicí nebo hasicí houní.
- ▶ Plameny mohou zapálit tukové filtry odsávače par. Pod odsávačem par nikdy neflambujte.
- ▶ Když se zahřejí nádoby se spreji, snadno vznětlivé kapaliny nebo hořlavé materiály, mohou se vznítit. Proto snadno vznětlivé předměty nikdy neuchovávejte v zásuvkách přímo pod varnou deskou. Případné příborníky musí být z žáruvzdorného materiálu.
- ▶ Nikdy neohřívejte nádobí bez obsahu.
- ▶ V uzavřených sklenicích vzniká při zavařování a ohřívání přetlak, v jehož důsledku se mohou roztrhnout. Nepoužívejte varnou desku k zavařování a ohřívání sklenic.
- ▶ Když varnou desku přikryjete, hrozí při nechtěném zapnutí nebo zbytkovém teple nebezpečí, že se vznítí, praskne nebo roztaví materiál pokrývky. Varnou desku nikdy nepřikrývejte, např. krycími deskami, plátnem nebo ochrannou fólií.
- ▶ Při zapnutí varné desce, nechtěném zapnutí nebo zbytkovém teple hrozí nebezpečí, že se zahřejí kovové předměty odložené na varné desce. Jiné materiály se mohou roztavit nebo vznítit. Vlhké pokličky se mohou přisát. Varnou desku nepoužívejte jako odkládací plochu. Varné zóny po použití vypněte!
- ▶ Můžete se popálit o horkou varnou desku. Při všech pracích na horkém přístroji si chraňte ruce izolačními rukavicemi nebo chňapkami. Používejte jen suché rukavice nebo chňapky. Mokrý nebo vlhký textilie lépe vedou teplo a mohou způsobit popálení párou.

## Bezpečnostní pokyny a varovná upozornění

---

- ▶ Když v blízkosti varné desky používáte elektrický přístroj (např. ruční mixér), dbejte na to, aby se jeho síťový přípojovací kabel nedostal do styku s horkou varnou deskou. Mohla by se poškodit izolace kabelu.
- ▶ Sůl, cukr nebo zrnka písku, např. z čištění zeleniny, mohou způsobit škrábance, když se dostanou na spodní stranu nádobí. Než na varnou desku postavíte nádobí, dávejte pozor, aby dno nádobí i sklokeramická deska byly čisté.
- ▶ Když na sklokeramickou desku spadnou byť i malé předměty jako např. solnička, mohou v ní vzniknout trhliny nebo praskliny. Dávejte pozor, aby na sklokeramickou desku nespadly žádné předměty.
- ▶ Horké předměty na displeji mohou poškodit pod ním umístěnou elektroniku. Nikdy neodkládejte horké hrnce nebo pánve v prostoru displeje.
- ▶ Když se na horkou varnou desku dostane cukr, jídla obsahující cukr, umělá hmota nebo alobal a roztaví se, poškodí při chladnutí sklokeramickou desku. Přístroj okamžitě vypněte a tyto látky ihned důkladně seškrábněte škrabkou na sklo. Použijte při tom chňapky. Varné zóny pak po vychladnutí dočistěte čisticím prostředkem na sklokeramiku.
- ▶ Prázdné hrnce, které se ohřívají na varné desce, mohou způsobit poškození sklokeramické desky. Nenechávejte varnou desku během provozu bez dozoru!
- ▶ Používejte pouze hrnce a pánve s hladkým dnem. Drsná dna hrnců a pánví mohou poškrábat sklokeramickou desku.
- ▶ Varné nádobí při přemísťování zvedejte. Tak zabráníte šmouhám vzniklým otěrem a škrábancům.
- ▶ Z důvodu rychlého rozehrátí indukčních zón může za jistých okolností teplota na dně varného nádobí za velmi krátkou dobu dosáhnout hodnoty samovznícení olejů nebo tuků. Nenechávejte varnou desku za provozu bez dozoru!

## Bezpečnostní pokyny a varovná upozornění

---

- ▶ Tuky a oleje zahřívajte maximálně jednu minutu a nikdy na to nepoužívejte funkci Booster.
- ▶ Pouze pro osoby s kardiostimulátorem: V bezprostřední blízkosti zapnuté varné desky vzniká elektromagnetické pole. Újma pro kardiostimulátor je však nepravděpodobná. V případě pochybností se obraťte na výrobce kardiostimulátoru nebo na svého lékaře.
- ▶ Elektromagnetické pole zapnuté varné desky může být na újmu funkce magnetizovatelných předmětů. Kreditní karty, paměťová média, kalkulačky atd. se nesmí nacházet v bezprostřední blízkosti zapnuté varné desky.
- ▶ Kovové předměty, které jsou uloženy v zásuvce pod varnou deskou, se mohou při delším, intenzivním používání přístroje zahřát na vysokou teplotu. V zásuvce přímo pod varnou deskou neuchovávejte kovové předměty.
- ▶ Varná deska je vybavena ventilátorem chlazení. Pokud se pod zabudovaným přístrojem nachází zásuvka, musíte dbát na dostatečný odstup mezi obsahem zásuvky a spodní stranou přístroje, aby byl zaručen dostatečný přívod vzduchu pro varnou desku. V zásuvce neskladujte špičaté nebo malé předměty nebo papír, protože mohou větracími štěrbinami vniknout nebo být nasáty do skříně přístroje a poškodit tak ventilátor nebo omezit chlazení.
- ▶ Na varné zóně nebo zóně pro pekáč nepoužívejte nikdy dvě varné nádoby současně.
- ▶ Když nádoby na varné zóně nebo zóně pro pekáč stojí jen částečně, mohou se ucha nebo rukojeti za jistých okolností zahřát na velmi vysokou teplotu.  
Na varnou zónu nebo zónu pro pekáč pokládejte varné nádoby vždy doprostřed!
- ▶ Při montáži několika přístrojů Combiset:  
Horké předměty mohou poškodit těsnění spojovací lišty. V oblasti spojovací lišty neodkládejte horké hrnce nebo pánve.

## Bezpečnostní pokyny a varovná upozornění

---

### Čištění a ošetřování

- ▶ Pára z parního čisticího zařízení se může dostat k součástem pod napětím a vyvolat zkrat.  
Na čištění varné desky nikdy nepoužívejte parní čisticí zařízení.
- ▶ Pokud je varná deska zabudována nad pečicí troubou nebo sporákem s pyrolýzou, nezprovozňujte ji během pyrolýzy, protože se může aktivovat ochrana proti přehřátí varné desky (viz příslušná kapitola).

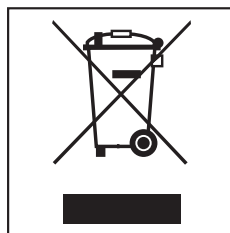
## Likvidace přepravního obalu

Obal chrání přístroj před poškozením během přepravy. Obalové materiály byly zvoleny s přihlédnutím k aspektům ochrany životního prostředí a k možností jejich likvidace, a jsou tedy recyklovatelné.

Vrácení obalů do materiálového cyklu šetří suroviny a snižuje množství odpadů. Váš specializovaný prodejce odebere obal zpět.

## Likvidace starého přístroje

Staré elektrické a elektronické přístroje obsahují často ještě cenné materiály. Obsahují ale také škodlivé látky, které byly zapotřebí pro jejich funkčnost a bezpečnost. V komunálním odpadu nebo při špatné manipulaci mohou poškodit lidské zdraví a životní prostředí. Svůj starý přístroj proto v žádném případě nedávejte do komunálního odpadu.



Pro likvidaci starých elektrických a elektronických přístrojů využijte sběrné místo zřízené k tomuto účelu v místě Vašeho bydliště. Případně se informujte u Vašeho prodejce.

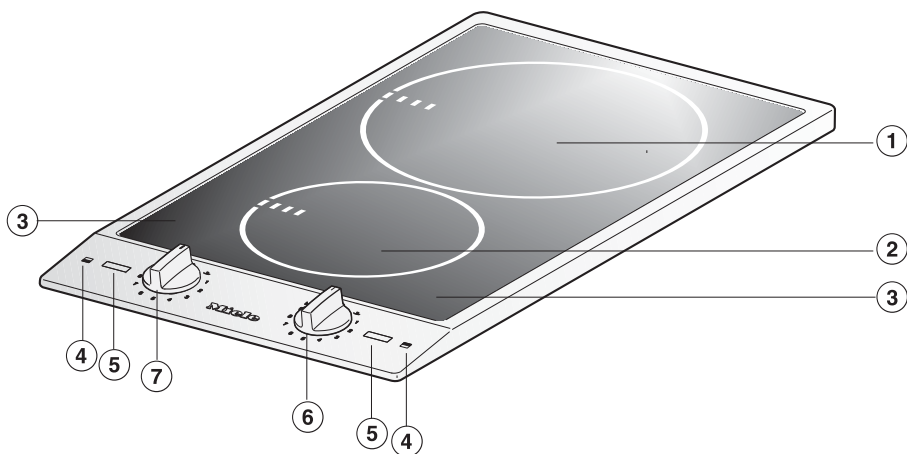
Postarejte se prosím o to, aby byl Váš starý přístroj až do doby odvezení uložen mimo dosah dětí.

# Popis přístroje

---

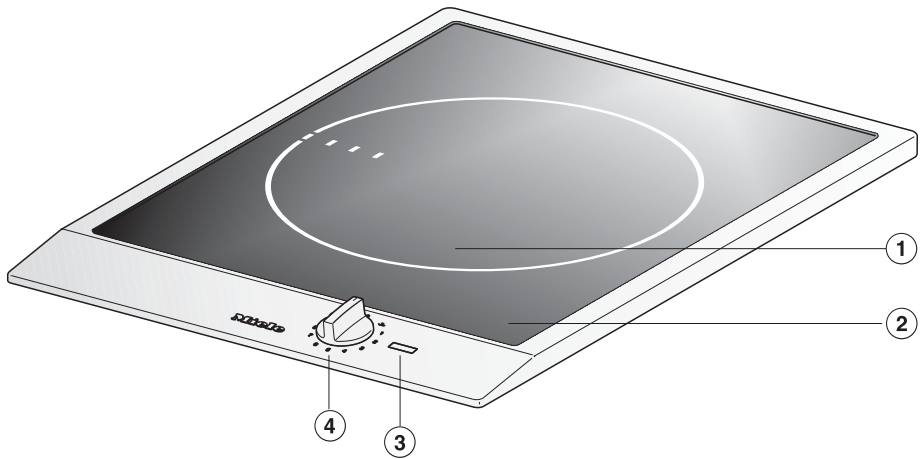
## Varná deska

CS 1212-1



- ① varná zóna s funkcí TwinBooster
- ② varná zóna s funkcí Booster
- ③ displej s ukazatelem varné zóny
- ④ symbol pro přiřazení varné zóny
- ⑤ zobrazovací prvky
- ⑥ knoflík varné zóny vzadu
- ⑦ knoflík varné zóny vpředu

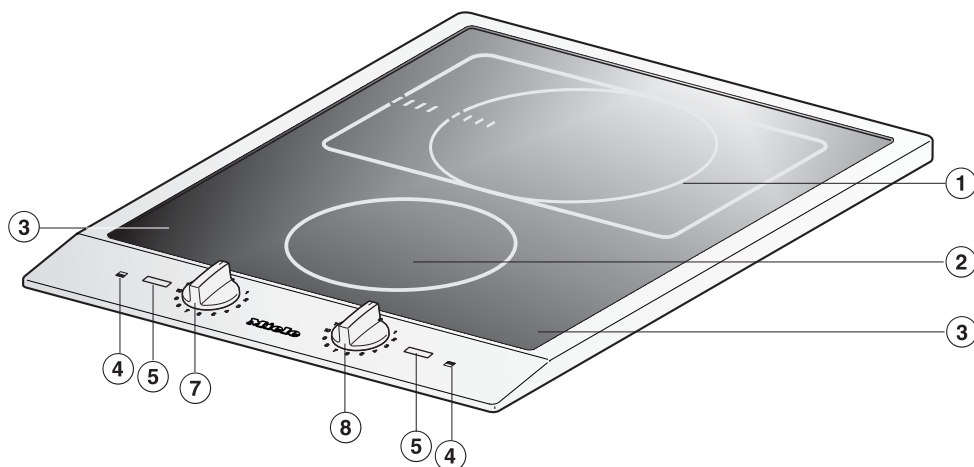
CS 1221-1



- ① varná zóna s funkcí TwinBooster
- ② displej s ukazatelem varné zóny
- ③ zobrazovací prvky
- ④ knoflíky varných zón

# Popis přístroje

CS 1222



- ① zóna pro pekáč s funkcí TwinBooster
- ② varná zóna s funkcí Booster
- ③ displej s ukazatelem varné zóny
- ④ symbol pro přiřazení varné zóny
- ⑤ zobrazovací prvky
- ⑦ knoflík varné zóny vpředu
- ⑧ knoflík varné zóny vzadu

## Zobrazovací prvky




⑫ ⑬ ⑭








- ⑫ indikátor provozu
- ⑬ indikátor funkce Booster
- ⑭ ukazatel zbytkového tepla



## Symbole knoflíků varných zón

symbol	popis
0	varná zóna vyp.
	stupeň udržování teploty
1 – 9	stupně výkonu
B I	funkce Booster s 1 stupněm
B I/II	funkce TwinBooster se 2 stupni

## Displej

symbol	popis
	chybějící nebo nevhodné nádobí (viz kapitola "Indukce")
	aktivovaná automatika uvedení do varu
	aktivovaná funkce Booster / stupeň 1 funkce Twin-Booster
	aktivovaný stupeň 2 funkce TwinBooster
	aktivované zablokování zprovoznění
	bezpečnostní vypnutí (viz kapitola "Bezpečnostní zařízení")
	ochrana proti přehřátí (viz kapitola "Bezpečnostní zařízení")

# Popis přístroje

## Údaje k varným zónám

varná zóna	CS 1212-1		
	Ø v cm*	výkon ve wattech při 230 V**	
□	10–16	standardní	1400
		Booster	2200
□	16–23	standardní	2300
		TwinBooster, stupeň 1	3000
		TwinBooster, stupeň 2	3700
		celkem	3700

\* V uvedeném rozsahu můžete používat hrnce s libovolným průměrem dna.

\*\* Uvedený výkon se může měnit podle velikosti a materiálu varného nádobí.

CS 1221-1		
Ø v cm*	výkon ve wattech při 230 V**	
18–28	standardní	2600
	TwinBooster, stupeň 1	3000
	TwinBooster, stupeň 2	3700

\* V uvedeném rozsahu můžete používat hrnce s libovolným průměrem dna.

\*\* Uvedený výkon se může měnit podle velikosti a materiálu varného nádobí.

varná zóna	CS 1212-1		
	Ø v cm*	výkon ve wattech při 230 V**	
□	10–16	standardní	1400
		Booster	2200
□	14–20	standardní	1850
		TwinBooster, stupeň 1	2500
		TwinBooster, stupeň 2	3000
	20x30	standardní	2300
		TwinBooster, stupeň 1	3000
		TwinBooster, stupeň 2	3700
		celkem	3700

\* V uvedeném rozsahu můžete používat hrnce s libovolným průměrem dna.

\*\* Uvedený výkon se může měnit podle velikosti a materiálu varného nádobí.

- Přilepte typový štítek, který je součástí dokumentace dodané s Vaším přístrojem, na místo k tomu určené v kapitole "Servisní služba, typový štítek, záruka".
- Odstraňte ochranné fólie a nálepky, které mohou být na přístroji umístěny.

## První čištění varné desky

- Před prvním použitím svoji varnou desku otřete vlhkou utěrkou a osušte ji.

## První uvedení varné desky do provozu

Při prvním připojení varné desky nebo po přerušení dodávky proudu se pro účely otestování asi na 1 sekundu rozsvítí všechny zobrazovací prvky. Jakmile tyto zobrazovače zhasnou, můžete přístroj uvést do provozu.

Kovové součásti jsou chráněny ošetrňovacím prostředkem. Proto může dojít při prvním uvedení přístroje do provozu k tvorbě zápachu a případně i výparů. Také zahříváním indukčních cívek vzniká v prvních hodinách provozu zápach. Při každém dalším použití se zápach snižuje a nakonec zcela zmizí.

Zápach a případně vystupující výpary nepoukazují na chybné připojení nebo závadu přístroje a nejsou zdraví škodlivé.

Uvědomte si, že doba rozehrátí je u indukčních varných desek mnohem kratší než u běžných varných desek.

# Indukce

## Princip funkce

Pod indukční varnou zónou se nachází indukční cívka. Když je varná zóna zapnuta, vytváří cívka magnetické pole, které působí přímo na dno hrnce a zahřívá je. Varná zóna se zahřívá pouze nepřímo teplem odevzdaným hrncem.


Indukce funguje jen u varného nádobí s magnetizovatelným dnem (viz kapitola "Varné nádobí"). Automaticky zohledňuje velikost postaveného varného nádobí.

Na ukazateli varné zóny se objeví symbol  $\mathcal{U}$ , když

- je varná zóna zapnuta bez varného nádobí nebo s nevhodným nádobím (nádobí s nemagnetizovatelným dnem),
- je příliš malý průměr dna postaveného varného nádobí,
- je varné nádobí odstraněno ze zapnuté varné zóny.

Když do 3 minut postavíte vhodné varné nádobí, zhasne  $\mathcal{U}$  a můžete pokračovat jako obvykle.

Když nepostavíte žádné nádobí nebo postavíte nevhodné nádobí, varná zóna se po 3 minutách automaticky vypne. Na ukazateli varné zóny bliká  $\mathcal{U}$  střídavě s  $\mathcal{L}$ .

 Při zapnutém přístroji, nechtěným zapnutím nebo zbytkovým teplem hrozí nebezpečí, že se zahřejí kovové předměty odložené na varné desce. Nebezpečí popálení!  
Nepoužívejte varnou desku jako odkládací plochu. Po použití vypínejte varné zóny nastavením knoflíku varné zóny na "0".

## Zvuky

Při provozu indukčních varných zón mohou ve varném nádobí, v závislosti na materiálu a zpracování dna, vznikat následující zvuky:

Bzučení při vysokém stupni výkonu. Snižuje se nebo zmizí, když se stupeň výkonu sníží.

Praskání se může vyskytnout u varného nádobí, které má dno z různých materiálů (např. sendvičové dno).

Pískání, když jsou dvě navzájem spojené varné zóny (viz kapitola "Funkce Booster") současně v provozu a zároveň se na nich používá varné nádobí s dnem z různých materiálů (např. sendvičové dno).

Cvakání při elektronických spínacích procesech, zvláště při nízkých stupních výkonu.

Cvrlikání, když se zapne ventilátor chlazení. Zapíná se pro ochranu elektroniky, když je varná deska intenzivně využívána. Ventilátor chlazení může běžet dále i po vypnutí přístroje.

# Indukce

---

## Varné nádobí

**Vhodné** je varné nádobí z:

- nerezové oceli s magnetizovatelným dnem,
- emailované oceli,
- litiny

**Nevhodné** je varné nádobí z:

- nerezové oceli s nemagnetizovatelným dnem,
- hliníku nebo mědi,
- skla, keramiky nebo kameniny.

Když si nejste jistí, zda jsou hrnec nebo pánev vhodné pro indukci, dejte magnet ke dnu nádobí. Pokud bude magnet držet, je nádobí obecně vhodné.

Když použijete nevhodné varné nádobí, objeví se na ukazateli varné zóny symbol  $\text{⚡}$ .

Vlastnosti dna nádobí mohou ovlivnit rovnoměrnou přípravu pokrmu (např. když má zhnědnout palačinka).

- Pro optimální využití varné zóny zvolte varné nádobí s vhodným průměrem dna (viz kapitola "Údaje k varným zónám"). Když je hrnec příliš malý, nebude rozpoznán a na ukazateli varné zóny se objeví symbol  $\text{⚡}$ .
- Používejte pouze hrnce a pánve s hladkým dnem. Drsná dna hrnců a pánví poškrábou sklokeramickou desku.
- Varné nádobí při přemísťování zvedejte. Tak zabráníte šmouhám vzniklým otěrem a škrábancům.

- Při pořizování pánví a hrnců si uvědomte, že se často uvádí maximální nebo horní průměr. Důležitý je ale (zpravidla menší) průměr dna.

- Pokud je to možné, vařte jen v uzavřených hrncích nebo pánvích. Tak se zabrání zbytečnému úniku tepla.
- Pro malé množství zvolte malý hrnec. Malý hrnec vyžaduje méně energie než velký, jen málo naplněný hrnec.
- Vařte s malým množstvím vody.
- Po rozvaření nebo osmahnutí přepněte včas zpět na nižší stupeň výkonu.
- Pro zkrácení doby přípravy použijte rychlovarný hrnec.

## Rozsahy nastavení

	rozsah nastavení
udržování teploty	<u>5</u>
rozpouštění másla rozpouštění želatiny rozpouštění čokolády	1-2
vaření mléčné kaše	2
ohřívání malých množství tekutiny namáčení rýže	3
rozmrazování zeleniny v kuse	3
namáčení obilovin	3
ohřívání tekutých a polopevných pokrmů příprava omelety a sázených vajec bez kůrky dušení ovoce	4
namáčení těstovin	4
dušení zeleniny, ryb	5
rozmrazování a ohřívání hluboce zmrazených pokrmů	5
šetrné smažení (bez přepalování tuku) sázených vajec	6
předvaření větších množství, např. Eintopf, šlehání krémů a omáček, např. vinné pěny nebo omáčky hollandaise	6-7
šetrné smažení (bez přepalování tuku) ryb, řízků, klobás	6-7
smažení bramboráků, lívanců, placiček	7
restování dušených pokrmů	8
vaření velkých množství vody vedení do varu	9

Údaje jsou orientační hodnoty. Výkon indukční cívky se mění podle velikosti a materiálu dna varného nádobí. Proto je možné, že se pro vaše nádobí budou stupně výkonu trochu lišit. Zjistěte si praktickým používáním optimální nastavení pro svoje varné nádobí. U nového varného nádobí, jehož užité vlastnosti Vám nejsou známé, nastavte stupeň výkonu nejbližší nižší než uvedený stupeň.



## Nebezpečí požáru!

Nenechávejte varnou desku za provozu bez dozoru!  
Uvědomte si, že doba rozehrátí je u indukčních varných desek mnohem kratší než u běžných varných desek.

## Knoflíky varných zón

Knoflíky varných zón nesmíte otočit přes B I příp. B I/II na 0.

## Zapnutí

### Nebezpečí požáru!

Nenechávejte varnou desku za provozu bez dozoru!  
Uvědomte si, že doba rozehrátí je u indukčních varných desek mnohem kratší než u běžných varných desek.

- Otočte knoflík varné zóny doprava na požadovaný stupeň výkonu.

Rozsvítí se indikátor provozu. Po dosažení určité teploty se rozsvítí také ukazatel zbytkového tepla.


## Vypnutí

- Otočte knoflík doleva na 0.

Když jsou vypnuté všechny varné zóny, zhasne indikátor provozu.

## Ukazatel zbytkového tepla

Když je horká některá varná zóna, svítí po vypnutí ukazatel zbytkového tepla. Ukazatel zbytkového tepla zhasne až poté, co je možné dotknout se varných zón bez nebezpečí.

 Nebezpečí popálení! Dokud svítí ukazatele zbytkového tepla, nedotýkejte se varných zón.

# Obsluha

## Automatika uvedení do varu

Při aktivovaném automatickém vaření se varná zóna rozehřívá s nejvyšším výkonem (uvedení do varu) a pak se přepne zpět na nastavený stupeň výkonu (stupeň následného vaření). Doba předvaření závisí na nastaveném stupni následného vaření (viz tabulka).

### Aktivace

- Otočte knoflík varné zóny doleva a držte ho tak dlouho, dokud se na ukazateli varné zóny neobjeví *R*.
- Otočte knoflík ihned doprava na požadovaný stupeň následného vaření.

Stupeň následného vaření musíte nastavit do 5 sekund po aktivaci automatyky uvedení do varu.

Asi do 10 sekund po aktivaci automatyky uvedení do varu můžete stupeň následného vaření změnit.

Pokud budete knoflík varné zóny držet příliš dlouho, aktivuje se zablokování provoznění a na ukazateli varné zóny se objeví *L*.

Během doby uvedení do varu (viz tabulka) svítí na ukazateli varné zóny *R*.

### Deaktivace

- Nastavte jiný stupeň výkonu.

stupeň následného vaření	doba rozvaření [min : sek]
1	cca 0 : 15
2	cca 0 : 15
3	cca 0 : 25
4	cca 0 : 50
5	cca 2 : 00
6	cca 5 : 50
7	cca 2 : 50
8	cca 2 : 50
9	–

## Funkce Booster

Varné zóny jsou vybaveny jednostupňovou funkcí Booster nebo dvoustupňovou funkcí TwinBooster (viz "Popis přístroje – Varná deska").

Booster zvyšuje výkon, aby se ohřála velká množství, např. vody na vaření těstovin. Toto zvýšení výkonu je aktivní maximálně 10 minut.

Booster můžete používat současně maximálně u dvou varných zón. Po uplynutí času funkce Booster se automaticky provede přepnutí zpět na stupeň výkonu 9.

Vždy dvě varné zóny jsou navzájem spojené, aby mohly dodat výkon pro Booster.

Během času funkce Booster se propojené varné zóně odebere část výkonu. To má jeden z následujících důsledků:

- deaktivuje se uvedení do varu,
- sníží se stupeň výkonu,
- vypne se propojená varná zóna.

Když se sníží stupeň výkonu, bliká na ukazateli varné zóny snížený stupeň výkonu střídavě s  $\perp$ .

Když se vypne propojená varná zóna, bliká na ukazateli varné zóny  $\perp$  střídavě s  $\perp$ .

# Obsluha

---

## Zapnutí funkce **Booster**

- Otočte knoflík doprava za 9 na B I a zase zpět na 9.

Na ukazateli varné zóny se objeví *!*, na zobrazovači B.

## Zapnutí funkce **TwinBooster, stupeň 1**

- Otočte knoflík doprava za 9 na B I/II a zase zpět na 9.

Na ukazateli varné zóny se objeví *!*, na zobrazovači B.

## Zapnutí funkce **TwinBooster, stupeň 2**

- Otočte knoflík doprava za 9 na B I/II a zase zpět na 9.

Na ukazateli varné zóny se objeví *!*, na zobrazovači B.

- Otočte knoflík znovu doprava za 9 na B I/II a zase zpět na 9.

Na ukazateli varné zóny se objeví *!!*.

## Vypnutí funkce **Booster / Twin-Booster**

- Nastavte jiný stupeň výkonu.

Symbol funkce **Booster** a **B** zhasnou.

## Udržování teploty

Udržování teploty slouží nejen k opětovnému ohřívání vychladlých jídel, nýbrž také k udržování teploty horkých jídel přímo po přípravě.

Když zapnete stupeň udržování teploty, zůstane varná zóna zapnutá maximálně 2 hodiny.

- Jídla udržujte teplá výhradně ve varném nádobí (hrnec / pánev). Přikryjte varné nádobí poklicí.
- Není nutné, abyste jídla během udržování teploty míchali.
- Živiny se začínají ztrácet při přípravě potravin a ztráty pokračují při udržování teploty. Čím déle se potraviny udržují teplé, tím větší jsou ztráty živin. Udržujte teplotu potravin co nejkratší dobu.

## Nastavení stupně udržování teploty

- Otočte knoflík doprava na SS.

# Bezpečnostní zařízení

---

## Zablokování zprovoznění

Zablokování zprovoznění lze aktivovat jen tehdy, když jsou vypnuté všechny varné zóny.

Aby nebylo možné neúmyslně zapnout varné zóny, je varná deska vybavena zablokováním zprovoznění.

Když při aktivovaném zablokování zprovoznění nastavíte některý stupeň výkonu, objeví se na displeji asi na 3 sekundy  $L$ .

### Aktivace

- Otočte pravý (vnější) knoflík varné zóny až na doraz doleva a podržte ho, dokud se na displeji neobjeví  $L$ .

### Deaktivace

- Otočte pravý (vnější) knoflík varné zóny až na doraz doleva a podržte ho, dokud nezhasne  $L$ .

## Bezpečnostní vypnutí

Bezpečnostní vypnutí se vyvolá automaticky, když některá varná zóna topí neobvykle dlouhou dobu. Tato doba závisí na zvoleném stupni výkonu. Pokud je překročena, vypne se varná zóna a na ukazateli varné zóny bliká  $L$  střídavě s  $D$ . Když varnou zónu vypnete a zapnete, je opět připravena k provozu.

## Ochrana proti přehřátí

Všechny indukční cívky a chladiče elektroniky jsou vybaveny ochranou proti přehřátí. Než se indukční cívky příp. chladiče přehřejí, provede ochrana proti přehřátí některé z následujících opatření:

- Je ukončena zapnutá funkce Booster.
  - Sníží se nastavený stupeň výkonu.
  - Automaticky se vypne varná zóna. Na ukazateli varné zóny se objeví *H*.
  - Automaticky se vypnou další varné zóny.
- Vypněte příslušné varné zóny.

Když varnou zónu nevypnete, bude na ukazateli příslušné varné zóny blikat  $\bar{L}$  střídavě s  $\bar{U}$ .

Po zhasnutí chybového hlášení můžete varnou zónu opět uvést do provozu jako obvykle.

K vybavení ochrany proti přehřátí může dojít, když:

- se zahřívá prázdné varné nádoby.
- se ohřívá tuk nebo olej při vysokém stupni výkonu.
- není dostatečně odvětraná spodní strana varné desky.
- je po výpadku proudu znovu zapnuta horká varná zóna.

Pokud se ochrana proti přehřátí aktivuje znovu navzdory odstranění příčin, zavolejte servisní službu.

# Čištění a ošetřování



**Nebezpečí popálení!**

Varné zóny musí být vypnuté. Varná deska musí být vychladlá.



**Nebezpečí poranění!**

Pára z parního čistícího zařízení se může dostat k součástí pod napětím a vyvolat zkrat.

Na čištění varné desky nikdy nepoužívejte parní čistící zařízení.

Když použijete nevhodné čistící prostředky, mohou se všechny povrchy zbarvit nebo změnit.

Všechny povrchy jsou náchylné na poškrábání.

Odstraňte ihned zbytky čistících prostředků.

Nechte přístroj Combiset před každým čištěním vychladnout.

- Combiset a příslušenství po každém použití vyčistěte.
- Combiset po každém čištění za vlhka osušte, abyste se vyhnuli vápenatým zbytkům.

## Nevhodné čistící prostředky

Aby se zabránilo poškození povrchů, nepoužívejte při čištění

- prostředky na ruční mytí,
- čistící prostředky obsahující sodu, alkálie, čpavek, kyseliny nebo chloridy,
- čistící prostředky rozpouštějící vodní kámen,
- odstraňovače skvrn a rzi,
- drhnuocí čistící prostředky, např. prášek na drhnutí, tekutý písek, odírací houbičky,
- čistící prostředky obsahující rozpouštědla,
- čistící prostředky na myčky nádobí,
- spreje na grily a pečící trouby,
- čistící prostředky na sklo,
- tvrdé odírací kartáče a houbičky (např. houbičky na hrnce) nebo upotřebené houbičky obsahující ještě zbytky drhnuocích prostředků,
- odstraňovače nečistot.



## Sklokeramická plocha

Oblast mezi sklokeramikou a rámem příp. rámem a pracovní deskou nečistěte špičatými předměty. Mohla by se tím poškodit těsnění.

Při čištění prostředkem na ruční mytí se neodstraní všechna znečištění a zbytky.

Vznikne neviditelná vrstvička, která vede k zabarvení sklokeramiky. Toto zabarvení se již nedá odstranit.

Čistěte varnou desku pravidelně speciálním čisticím prostředkem na sklokeramiku.

Odstraňte všechna hrubá znečištění vlhkou utěrkou, pevně ulpívající znečištění škrabkou na sklo.

Nakonec varnou desku vyčistěte čisticím prostředkem Miele na sklokeramiku a nerez (viz kapitola "Příslušenství k dokoupení") nebo běžným čisticím prostředkem na sklokeramiku a kuchyňským papírem nebo čistou utěrkou. Čisticí prostředek nenanášejte na horkou varnou desku, protože by mohly vzniknout skvrny. Dbejte pokynů výrobce čisticího prostředku.

Varnou desku nakonec očistěte vlhkou utěrkou a osušte. Zbytky čisticích prostředků při následujícím vaření shoří a poškodí sklokeramiku. Dbejte na to, abyste odstranili všechny zbytky.

**Skvrny** vzniklé z vodního kamene, vody a zbytků hliníku (kovově se lesknoucí skvrny) se dají odstranit čisticím prostředkem na sklokeramiku a nerez.

 Nebezpečí popálení!

Než budete škrabkou na sklo odstraňovat zbytky cukru, plastů nebo alobalu z horké varné desky, vezměte si chňapky na hrnce.

Když se **cukr, plast nebo alobal** dostanou na horkou varnou desku, vypněte přístroj. Tyto látky **ihned**, tedy v horkém stavu, z varné zóny důkladně seškrabejte škrabkou na sklo. Potom varnou zónu ve vychlazeném stavu vyčistěte podle výše uvedeného popisu.

# Čištění a ošetřování

---

## Rám/ovládací panel z nerez oceli

- Čistěte rám a ovládací panel houbovou utěrkou, trochou mycího prostředku na ruční mytí a teplou vodou.

Na čištění můžete použít také čisticí prostředek na sklokeramiku a nerez ocel. Doporučujeme používat ošetřovací prostředek na nerez ocel, aby se zabránilo rychlému opětovnému znečištění. (Viz kapitola "Příslušenství k dokoupení").

V oblasti **potisku** nepoužívejte čistič sklokeramiky a nerez oceli ani čisticí prostředek na nerez ocel.

Potisk byste tím odřeli.


Tuto oblast čistěte výhradně houbovou utěrkou, trochou mycího prostředku na ruční mytí a teplou vodou.

## Ovládací knoflíky

- Čistěte ovládací knoflík(y) houbovou utěrkou, trochou mycího prostředku na ruční mytí a teplou vodou. Pevně ulpívající nečistoty nejprve namočte.
- Osušte knoflík(y) čistou utěrkou.

Většinu problémů, které se vyskytují v běžném provozu, můžete vyřešit sami. Má Vám při tom pomoci následující přehled.

Pokud příčinu problému nenajdete nebo nedokážete odstranit sami, zavolejte servisní službu (viz konec tohoto návodu k obsluze a montáži).

 **Nebezpečí poranění!** Neodborně provedenými instalačními a údržbářskými pracemi nebo opravami může být uživatel vystaven značným nebezpečím, za která Miele neodpovídá.

Instalační a údržbářské práce stejně jako opravy smí provádět jen kvalifikovaní pracovníci pověřeni společnostmi Miele.

Nikdy sami neotvírejte plášť přístroje Combiset.

Problém	Příčina a odstranění
<p><b>Nezahřívají se varné zóny.</b></p>	<p>Varná deska je bez proudu.</p> <ul style="list-style-type: none"> <li>■ Zkontrolujte, zda nevypnul jistič elektrické instalace. Zavolejte kvalifikovaného elektrikáře nebo servisní službu Miele (minimální jištění viz typový štítek).</li> </ul>
	<p>Případně se vyskytla technická závada.</p> <ul style="list-style-type: none"> <li>■ Otočte knoflíky varných zón na 0.</li> <li>■ Odpojte přístroj asi na 1 minutu od elektrické sítě tak, že               <ul style="list-style-type: none"> <li>– vypnete spínač příslušného jističe příp. úplně vyšroubujete tavnou pojistku nebo</li> <li>– vypnete proudový chránič FI.</li> </ul> </li> <li>■ Pokud ani po opětovném zapnutí jističe nebo proudového chrániče příp. opětovném zašroubování pojistky nebude stále možné uvést přístroj do provozu, zavolejte kvalifikovaného elektrikáře nebo servisní službu.</li> </ul>
<p><b>Při provozu nové varné desky se vytváří zápach nebo výpary.</b></p>	<p>Kovové součásti jsou chráněny ošetrovacím prostředkem. Proto může při prvním uvedení přístroje do provozu dojít k tvorbě zápachu a případně i výparů. Také materiál indukčních cívek v prvních hodinách provozu vylučuje zápach. Při každém dalším použití se zápach snižuje a nakonec zcela zmizí. Zápach a případně vystupující výpary nepoukazují na chybné připojení nebo závadu přístroje a nejsou zdraví škodlivé.</p>

## Co udělat, když ...?

Problém	Příčina a odstranění
Na ukazateli některé varné zóny bliká symbol $\cup$ .	Na varné zóně není nádobí nebo je na ní nevhodné nádobí. <ul style="list-style-type: none"> <li>■ Používejte vhodné varné nádobí (viz kapitola "Varné nádobí").</li> </ul>
Na ukazateli některé varné zóny bliká $\sqsubset$ střídavě se stupněm výkonu.	Snížil se nastavený stupeň výkonu, protože u propojené varné zóny byla zapnuta funkce Booster (viz kapitola "Funkce Booster").
Na ukazateli některé varné zóny bliká $\sqsubset$ střídavě s $\square$ . Varná zóna se automaticky vypnula.	Na varné zóně není již déle než 3 minuty nádobí nebo je na ní nevhodné nádobí. <ul style="list-style-type: none"> <li>■ Použijte vhodné varné nádobí (viz kapitola "Varné nádobí") nebo varnou zónu vypněte, pokud ji nechcete používat.</li> </ul>
	Vybavila ochrana proti přehřátí. <ul style="list-style-type: none"> <li>■ Viz kapitola "Ochrana proti přehřátí".</li> </ul>
	U propojené varné zóny byl zapnut stupeň II funkce TwinBooster.
Na ukazateli varné zóny se objeví $H$ .	Spustil se demonstrační mód. <ul style="list-style-type: none"> <li>■ Viz kapitola "Ochrana proti přehřátí".</li> </ul>
Po zapnutí varné zóny se na ukazateli varné zóny na několik sekund objeví $L$ .	Je aktivované zablokování zprovoznění. <ul style="list-style-type: none"> <li>■ Deaktivujte zablokování zprovoznění (viz kapitola "Zablokování zprovoznění").</li> </ul>
Po zapnutí varné zóny se na displeji na několik sekund objeví $d$ . Varná zóna se nezahřívá.	Je nastavený demonstrační mód. <ul style="list-style-type: none"> <li>■ Otočte pravý (vnější) knoflík varné zóny dvakrát krátce až na doraz doleva, pak ještě jednou a asi 3 sekundy ho podržte.</li> </ul>

## Příslušenství k dokoupení

Miele nabízí široký sortiment příslušenství Miele vhodných pro Vaše přístroje a čisticí a ošetřovací produkty.

Tyto produkty si můžete úplně snadno objednat v internetové prodejně Miele: [www.miele-shop.de](http://www.miele-shop.de)

Tyto produkty obdržíte také prostřednictvím servisní služby Miele (viz konec tohoto návodu k obsluze) a u svého specializovaného prodejce Miele.

### Čisticí prostředek na sklokeramiku a nerez 250 ml



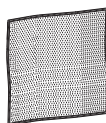
Odstraňuje silnější znečištění, skvrny z vodního kamene a zbytky hliníku.

### Prostředek na ošetřování nerez oceli, 250 ml

Snadno odstraní stopy po kapkách vody, skvrny a otisky prstů. Zabrání rychlému opětovnému znečištění



### Utěrka z mikrovlákna



Na odstranění otisků prstů a mírných znečištění

## Bezpečnostní pokyny pro vestavbu

---

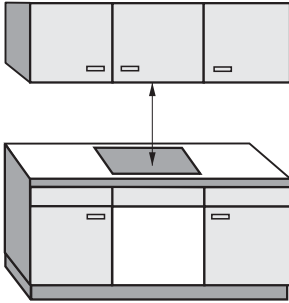
 Vestavbu přístroje Combiset smí provádět pouze kvalifikovaný odborník a k elektrické síti ho smí připojit jen kvalifikovaný elektrikář.

Aby se Combiset nepoškodil, smí být zabudován až po montáži horních skříní a odsávače par.

- ▶ Dýhy pracovní desky musí být zpracované tepelně odolným lepidlem (100 °C), aby se neodlepily nebo nezdeformovaly. Lemovací lišty musí být tepelně odolné.
- ▶ Combiset nesmí být zabudován nad chladicími přístroji, myčkami nádobí, pračkami a sušičkami.
- ▶ Tento přístroj Combiset se smí zabudovat jen nad sporáky a pečicí trouby, které jsou vybavené systémem chlazení výparů.
- ▶ Síťový připojovací kabel nesmí po vestavbě přístroje Combiset přijít do styku s pohyblivými součástmi kuchyňských prvků (např. zásuvkou) a nesmí být vystaven mechanickému zatížení.
- ▶ Dodržujte bezpečnostní vzdálenosti uvedené na následujících stranách.

Všechny rozměry jsou uvedeny v mm.

## Bezpečnostní vzdálenost nad přístrojem Combiset



Mezi přístrojem Combiset a nad ním umístěným odsávačem par musí být dodržena bezpečnostní vzdálenost uváděná výrobcem odsávače. Není-li tento údaj k dispozici nebo jsou nad přístrojem nainstalovány snadno vznětlivé materiály (např. závěsná polička), musí být bezpečnostní vzdálenost nejméně 760 mm.

Jestliže je pod odsávačem par zabudováno několik přístrojů Combiset, pro které jsou uvedeny různé bezpečnostní vzdálenosti, musíte dodržet největší požadovanou vzdálenost.

# Bezpečnostní vzdálenosti

## Bezpečnostní vzdálenost za přístrojem / vedle přístroje

Při vestavbě přístroje Combiset smí být za zadní stranou a vedle jedné strany (vpravo **nebo** vlevo) libovolně vysoké stěny skříní nebo místnosti (viz vyobrazení).

① min. vzdálenost **vzadu** od výřezu v pracovní desce po zadní okraj pracovní desky:

50 mm

②③ min. vzdálenost **vpravo** nebo **vlevo** od výřezu v pracovní desce k vedlejšímu nábytku (např. vysoké skříně) nebo ke stěně místnosti:

**40 mm** CS 1212 / CS 1212-1  
CS 1221 / CS 1221-1  
CS 1234 / CS 1234-1  
CS 1223  
CS 1222

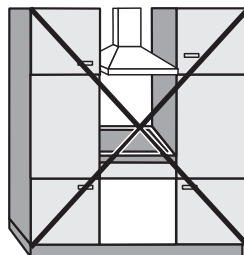
**50 mm** CS 1112  
CS 1122  
CS 1134  
CS 1326  
CS 1327  
CS 1411

**100 mm** CS 1012 / CS 1012-1

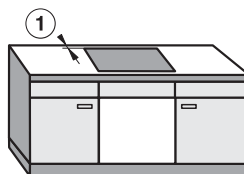
**150 mm** CS 1421  
CS 1312  
CS 1322

**200 mm** CS 1034 / CS 1034-1

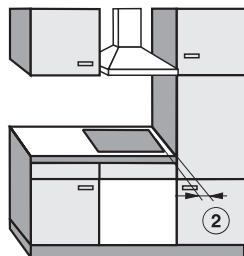
**250 mm** CS 1011 / CS 1021



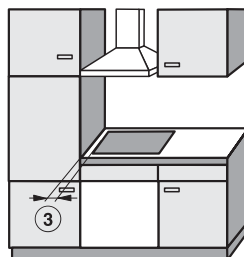
Není dovoleno!



Velmi vhodné!



Nevhodné!



Nevhodné!



## Minimální vzdálenost pod přístrojem

Pro zajištění odvětrání přístroje je pod ním nutná určitá minimální vzdálenost od pečicí trouby, vloženého dna nebo zásuvky.

Minimální vzdálenost od spodního okraje varné desky po

- horní okraj **pečicí trouby** musí být **15 mm**.
- horní okraj **vloženého dna** musí být **15 mm**.
- dno **zásuvky** musí být **75 mm**.

## Vložené dno

Montáž vloženého dna pod varnou desku není nutná, ale dovolená.

Pro instalaci síťového připojovacího kabelu je vzadu nutná mezera 10 mm. Pro lepší odvětrání varné desky doporučujeme vpředu mezeru 20 mm.

# Bezpečnostní vzdálenosti

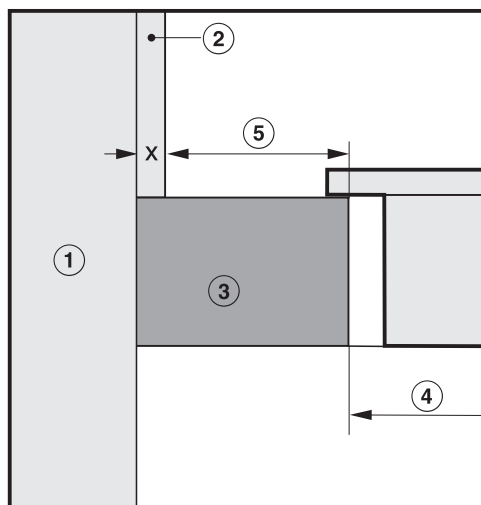
## Bezpečnostní vzdálenost od obložení výklenku

Jestliže se bude výklenek obkládat, musí být dodržena určitá minimální vzdálenost mezi výřezem v pracovní desce a obložím, protože vysoké teploty mohou změnit nebo zničit materiály obložení.

U obložení z hořlavých materiálů (např. dřeva) musí být minimální vzdálenost ⑤ mezi výřezem v pracovní desce a obložím výklenku 50 mm.

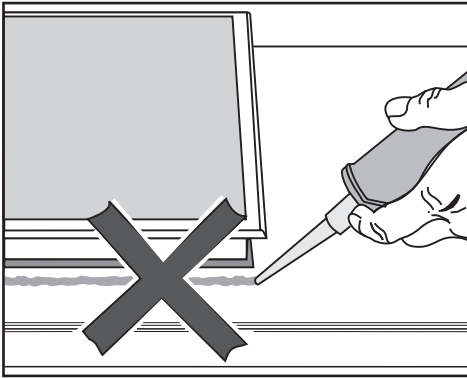
U obložení z nehořlavých materiálů (např. kovu, přírodního kamene, keramických obkladaček) činí minimální vzdálenost ⑤ mezi výřezem v pracovní desce a obložím výklenku 50 mm minus tloušťka obložení.

Příklad: Tloušťka obložení výklenku 15 mm  
 $50 \text{ mm} - 15 \text{ mm} = \text{minimální vzdálenost } 35 \text{ mm}$



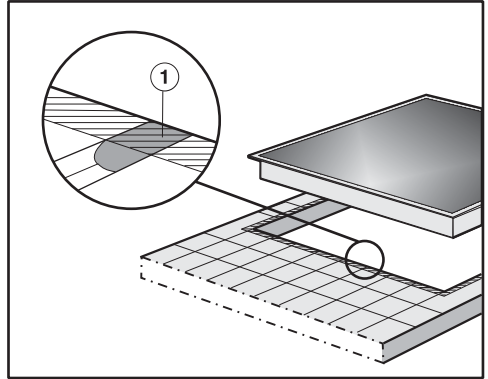
- ① zdivo
- ② rozměr obložení výklenku  $x = \text{tloušťka obložení výklenku}$
- ③ pracovní deska
- ④ výřez v pracovní desce
- ⑤ minimální vzdálenost u  
**hořlavých** materiálů 50 mm  
**nehořlavých** materiálů 50 mm - rozměr  $x$

### Těsnění mezi přístrojem Combiset a pracovní deskou



Když přístroj Combiset utěsníte spárovací hmotou, mohou se Combiset i pracovní deska poškodit, když Combiset budete případně potřebovat vymontovat. Mezi přístrojem Combiset a pracovní deskou nepoužívejte spárovací hmotu. Těsnění pod okrajem horní části přístroje zajišťuje dostatečné utěsnění vůči pracovní desce.

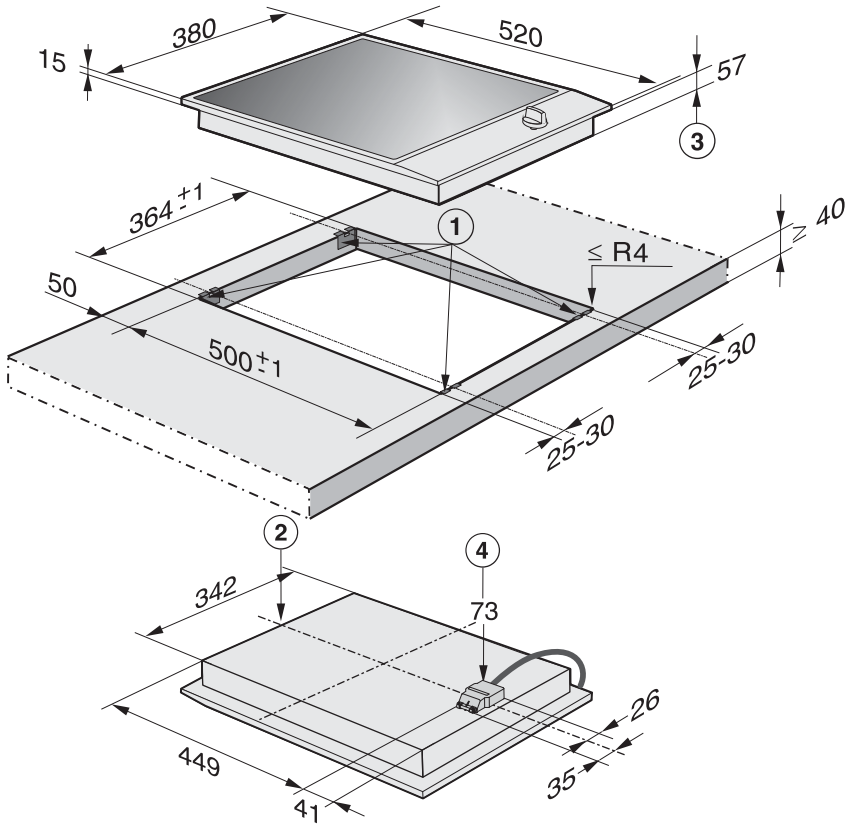
### Obkládaná pracovní plocha



Spáry ① a šrafovaná oblast pod úložnou plochou přístroje Combiset musí být hladké a rovné, aby Combiset došel rovnoměrně a těsnění pod okrajem horní části přístroje zajišťovalo utěsnění vůči pracovní desce.



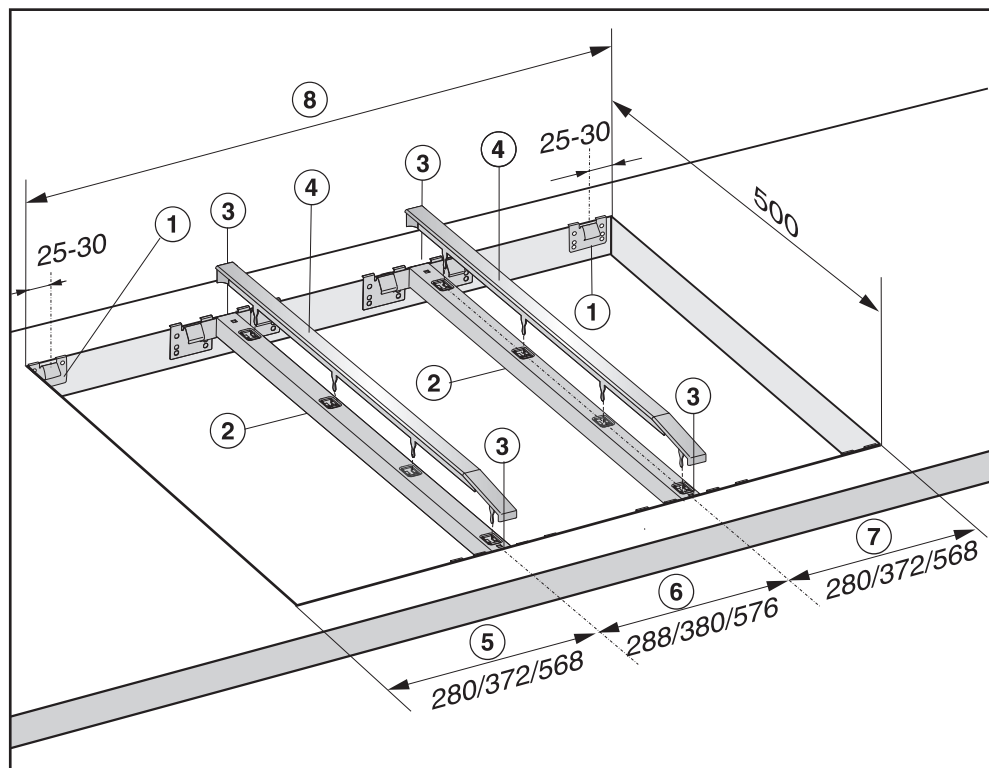
## CS 1221-1 / CS 1222



- ① upínací pružiny
- ② vpředu
- ③ vestavná výška
- ④ vestavná výška přípojné svorkovnice s kabelem, délka = 2000 mm

# Vestavba několika přístrojů Combiset

Příklad: 3 přístroje Combiset



- ① upínací pružiny
- ② spojovací lišty
- ③ prostor mezi lištou a pracovní deskou
- ④ kryt
- ⑤ šířka přístroje Combiset minus 8 mm
- ⑥ šířka přístroje Combiset
- ⑦ šířka přístroje Combiset minus 8 mm
- ⑧ výřez v pracovní desce

# Vestavba několika přístrojů Combiset

## Výpočet výřezu v pracovní desce

Rámy přístrojů Combiset dosedají na vnější straně vpravo i vlevo 8 mm na pracovní desku.

- Sečtěte šířky přístrojů Combiset a od součtu odečtěte 16 mm.

Příklad:

$$288 \text{ mm} + 288 \text{ mm} + 380 \text{ mm} = 956 \text{ mm} - 16 \text{ mm} = 940 \text{ mm}$$

Podle typu mají přístroje Combiset šířku 288 mm, 380 mm nebo 576 mm (viz kapitola "Rozměry pro vestavbu").

## Spojovací lišty

Při vestavbě několika přístrojů Combiset musí být mezi jednotlivými přístroji vždy umístěna spojovací lišta. Poloha spojovací lišty závisí na šířce přístroje.

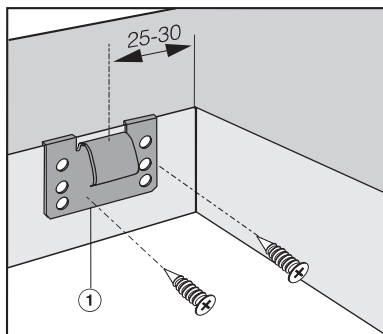
## Vestavba s integrovaným odsáváním par

Ohledně velikosti výřezu v pracovní desce a montáže spojovacích lišt dbejte návodu k obsluze a montáži "Combiset s integrovaným odsáváním par".

# Vestavba

## Příprava pracovní desky

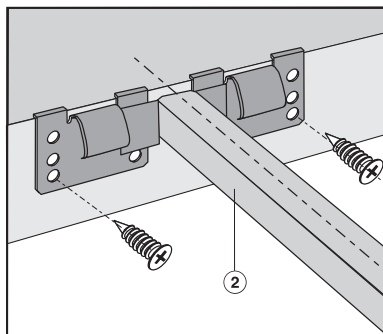
- Vytvořte výřez v pracovní desce tak, jak je uvedeno na obrázku v části "Rozměry pro vestavbu" případně jak byl vypočítán (viz kapitola "Vestavba několika přístrojů Combiset"). Respektujte bezpečnostní vzdálenosti (viz kapitola "Bezpečnostní vzdálenosti").



## Pracovní deska ze dřeva

- U pracovních desek ze dřeva zakonzervujte řezné plochy speciálním lakem, silikonovým kaučukem nebo zalévací pryskyřicí, abyste zabránili nabobtnání v důsledku vlhkosti. Těsnicí materiál musí být tepelně odolný.

Dávejte pozor, aby se tyto materiály nedostaly na povrch pracovní desky.

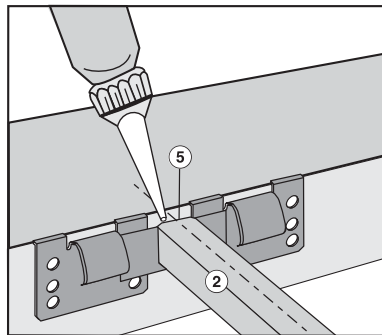
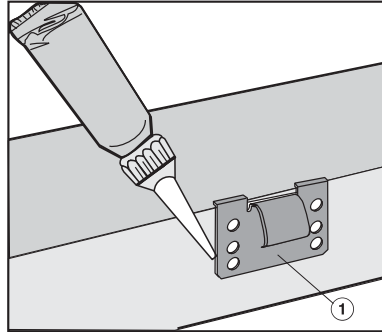
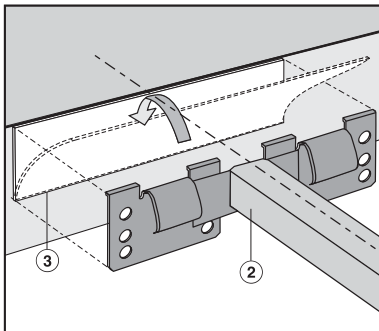
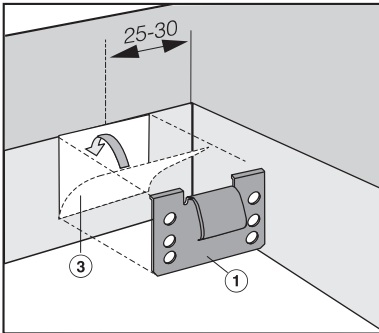


- Umístěte upínací pružiny ① resp. spojovací lišty ② na místech u horního okraje výřezu, jak je uvedeno na obrázcích.
- Upevněte upínací pružiny ① resp. spojovací lišty ② dodanými vruty 3,5 x 25 mm.



## Pracovní deska z přírodního kamene

Na upevnění upínacích pružin resp. spojovacích lišt potřebujete silnou oboustrannou lepicí pásku (nedodává se jako příslušenství).



- Přilepte lepicí pásku ③ na místa u horního okraje výřezu, jak je zřejmé z obrázků.
- Umístěte upínací pružiny ① resp. spojovací lišty ② k hornímu okraji výřezu a pevně je přitiskněte.

- Přilepte boční okraje a spodní okraj upínacích pružin ① resp. spojovacích lišt ② silikonem.
- Vyplňte prostor ⑤ mezi lištami ② a pracovní deskou silikonem.

# Vestavba

## Vestavba s integrovaným odsáváním par

Ohledně usazení integrovaného odsávání par a Combiset dbejte návodu k obsluze a montáži "Combiset s integrovaným odsáváním par".

## Nasazení přístroje Combiset

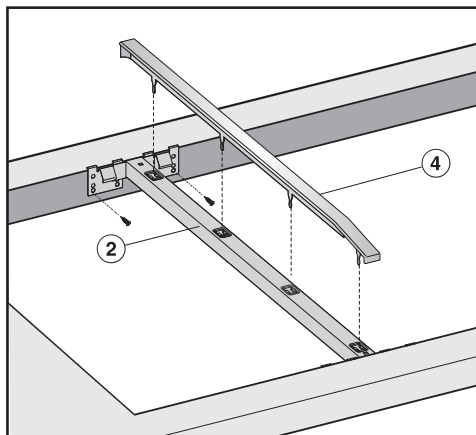
- Vedte síťový přípojovací kabel výřezem v pracovní desce směrem dolů.
- Položte Combiset (nejprve přední stranu) do výřezu v pracovní desce.
- Oběma rukama tlačte okraj přístroje Combiset rovnoměrně dolů, až zřetelně zaklapne. Dbejte na to, aby těsnění po zaklapnutí dosedalo na pracovní desku, aby bylo zajištěno utěsnění vůči pracovní desce.

Přístroj Combiset v žádném případě neutěsňujte navíc spárovací hmotou (např. silikonem).

Jestliže těsnění v rozích nedosedá správně na pracovní desku, můžete poloměry rohů ( $\leq R4$ ) dodatečně opatrně upravit nožovou pilkou.

## Nasazení několika přístrojů Combiset

- Posouvejte nasazený Combiset do boku, dokud nebudou vidět díry spojovací lišty.



- Zaklapněte kryt (4) do určených děr spojovací lišty (2).
- Položte další Combiset (nejprve přední stranu) do výřezu v pracovní desce.
- Postupujte podle výše uvedeného popisu.

## Připojení přístroje Combiset

- Připojte přístroj(e) Combiset k elektrické síti.
- Zkontrolujte funkci každého přístroje Combiset.

## Vyjmutí přístroje Combiset

Pokud Combiset není přístupný zespodu, potřebujete na vyjmutí speciální nářadí.

- Pokud je Combiset přístupný zespodu, vytlačte ho odspodu. Vytlačte nejprve zadní stranu.

# Elektrické připojení

Doporučujeme připojit přístroj Combiset k elektrické síti přes zásuvku. To usnadní práci servisní službě. Zásuvka musí být po montáži přístroje snadno přístupná.

## Nebezpečí úrazu!

Neodborně provedené instalační a údržbářské práce nebo opravy mohou uživatele vystavit značným nebezpečím, za která Miele neodpovídá.

Společnost Miele nelze činit zodpovědnou za škody (např. úraz elektrickým proudem), které vzniknou v důsledku chybějícího nebo přerušenoého ochranného vodiče v místě instalace.

Jestliže odstraníte síťovou zástrčku z připojovacího vedení nebo připojovací vedení není síťovou zástrčkou vybaveno, musí přístroj Combiset připojit k elektrické síti kvalifikovaný elektrikář.

Pokud by zásuvka již nebyla přístupná nebo bylo naplánováno pevné připojení, musí být v místě instalace k dispozici odpojovací zařízení všech pólů. Za takové odpojovací zařízení se považují vypínače se vzdáleností rozpojených kontaktů nejméně 3 mm. Patří k nim jističe vedení, pojistky a stykače. Nezbytné připojovací údaje najdete na typovém štítku. Tyto údaje musí souhlasit s odpovídajícími parametry elektrické sítě.

Po montáži musí být zajištěná ochrana proti dotyku součástí s provozní izolací!

## Celkový výkon

viz typový štítek

## Připojení


AC 230 V / 50 Hz

Potřebné připojovací údaje naleznete na typovém štítku. Tyto údaje se musí shodovat s příslušnými parametry elektrické sítě.

## Proudový chránič FI

Pro zvýšení bezpečnosti doporučuje VDE resp. ÖVE předřadit přístroji Combiset proudový chránič s vybavovacím proudem 30 mA.

## Odpojení od sítě

 Poškození osob v důsledku úrazu elektrickým proudem!  
Po odpojení je nutno zajistit síť proti opětovnému zapnutí.

Má-li se odpojit elektrický okruh přístroje od sítě, podle instalace provedte v rozvodu následující:

### Tavné pojistky

- Ze šroubovacích čepiček úplně vyjměte pojistkové vložky.

### Šroubovací jističe

- Tiskněte kontrolní knoflík (červený), dokud nevyskočí knoflík uprostřed (černý).


### Vestavné jističe

- (jistič vedení, min. typu B nebo C!): nastavte páčku z polohy 1 (zap.) do polohy 0 (vyp.).

### Chránič FI

- (proudový chránič) Hlavní vypínač přepněte z polohy 1 (zap.) do polohy 0 (vyp.) nebo stiskněte kontrolní tlačítko.

## Výměna síťového připojovacího kabelu

 Poškození osob v důsledku úrazu elektrickým proudem!  
Přívodní síťový kabel smí vyměnit jen kvalifikovaný elektrikář, který přesně zná a pečlivě dodržuje národní předpisy a další předpisy místních energetických zásobovacích podniků.

Při výměně přívodního síťového kabelu se smí použít jen speciální kabel typu CYSY (s PVC izolací), který je k dostání u výrobce nebo servisní služby.

Potřebné připojovací údaje najdete na typovém štítku.

# Servisní služba, typový štítek, záruka

---

## Servisní služba

Při poruchách, které nedokážete odstranit sami, informujte

- Vašeho specializovaného prodejce Miele nebo
- servisní službu Miele.

Telefonní číslo servisní služby najdete na konci tohoto návodu k obsluze a montáži.

Servisní služba bude potřebovat modelové označení a výrobní číslo.

## Typový štítek

Zde nalepte přiložený typový štítek. Dbejte na to, aby modelové označení souhlasilo s údaji na zadní straně tohoto návodu k obsluze.



## Záruční doba a záruční podmínky

Záruční doba činí 2 roky.

Záruční podmínky se řídí platnými právními předpisy. Informace k záručním podmínkám naleznete na [www.miele.cz](http://www.miele.cz).

Následně jsou připojeny informační listy modelů popisovaných v tomto návodu k obsluze a montáži.

## Informace o elektrických varných deskách pro domácnost

dle nařízení komise (EU) č. 66/2014

MIELE	
<b>Identifikační značka modelu</b>	CS 1212-1
Počet varných zón a/nebo ploch	2
U kruhových varných zón nebo ploch: průměr užitečné plochy povrchu jednotlivých elektricky ohříváných varných zón U nekruhových varných zón nebo ploch: délka a šířka užitečné plochy povrchu jednotlivých elektricky ohříváných varných zón nebo ploch L/W	1. = Ø 100-160 mm 2. = Ø 160-230 mm 3. = 4. = 5. = 6. =
Spotřeba energie na varnou zónu nebo plochu přepočtenou na kg ( $EC_{\text{electric cooking}}$ )	1. = 185,2 Wh/kg 2. = 168,9 Wh/kg
Spotřeba energie varné desky přepočtená na kg ( $EC_{\text{electric hob}}$ )	177,1 Wh/kg

## Informace o elektrických varných deskách pro domácnost

dle nařízení komise (EU) č. 66/2014

MIELE	
<b>Identifikační značka modelu</b>	CS 1212-1
Počet varných zón a/nebo ploch	1
U kruhových varných zón nebo ploch: průměr užitečné plochy povrchu jednotlivých elektricky ohříváných varných zón U nekruhových varných zón nebo ploch: délka a šířka užitečné plochy povrchu jednotlivých elektricky ohříváných varných zón nebo ploch L/W	1. = Ø 180-300 mm 2. = 3. = 4. = 5. = 6. =
Spotřeba energie na varnou zónu nebo plochu přepočtenou na kg ( $EC_{\text{electric cooking}}$ )	1. = 170,3 Wh/kg
Spotřeba energie varné desky přepočtená na kg ( $EC_{\text{electric hob}}$ )	170,3 Wh/kg

# Informační listy výrobků

## Informace o elektrických varných deskách pro domácnost

dle nařízení komise (EU) č. 66/2014

MIELE	
Identifikační značka modelu	CS 1222
Počet varných zón a/nebo ploch	2
U kruhových varných zón nebo ploch: průměr užitečné plochy povrchu jednotlivých elektricky ohřívávaných varných zón U nekruhových varných zón nebo ploch: délka a šířka užitečné plochy povrchu jednotlivých elektricky ohřívávaných varných zón nebo ploch L/W	1. = Ø 100-160 mm 2. = Ø 200 / 200x300 mm 3. = 4. = 5. = 6. =
Spotřeba energie na varnou zónu nebo plochu přepočtenou na kg (EC <sub>electric cooking</sub> )	1. = 185,2 Wh/kg 2. = 188,7 Wh/kg
Spotřeba energie varné desky přepočtená na kg (EC <sub>electric hob</sub> )	187,0 Wh/kg







The Miele logo consists of the word "Miele" in a bold, white, sans-serif font, set against a solid black rectangular background.

Miele spol. s r.o.  
Holandská 4, 639 00 Brno  
Tel.: 543 553 111-3  
Fax: 543 553 119  
Servis-tel.: 543 553 134-5  
E-mail: [info@miele.cz](mailto:info@miele.cz)  
Internet: [www.miele.cz](http://www.miele.cz)

**Servisní služba Miele  
příjem servisních zakázek  
800 MIELE1  
(800 643531)**

Miele & Cie. KG  
Carl-Miele-Straße 29  
33332 Gütersloh  
Německo

CS 1212-1 / CS 1221-1 / CS 1222



cs-CZ

M.-Nr. 09 138 030 / 02