

# Návod k obsluze a montáži Vestavný kávovar



Před umístěním, instalací a uvedením přístroje do provozu si **bezpodmínečně** přečtěte tento návod k obsluze. Ochráníte tak sebe a zabráníte škodám.

# Přepavní obal a jeho likvidace

---

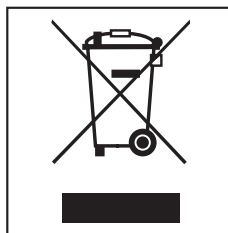
## Likvidace obalového materiálu

Obal chrání přístroj před poškozením během přepravy. Obalové materiály byly zvoleny s přihlédnutím k aspektům ochrany životního prostředí a k možno- stem jejich likvidace, a jsou tedy recy- klovatelné.

Vrácení obalů do materiálového cyklu šetří suroviny a snižuje množství odpa- dů. Váš specializovaný prodejce odebe- re obal zpět.

## Likvidace starého přístroje

Staré elektrické a elektronické přístroje obsahují často ještě cenné materiály. Obsahují ale také škodlivé látky, které byly zapotřebí pro jejich funkčnost a bezpečnost. V komunálním odpadu ne- bo při špatné manipulaci mohou poško- zovat lidské zdraví a životní prostředí. Svůj starý přístroj proto v žádném případě nedávejte do komunálního od- padu.




Pro likvidaci starých elektrických a elek- tronických přístrojů využijte sběrné místo zřízené k tomuto účelu v místě Vašeho bydliště. Případně se informujte u Vašeho prodejce.

Postarejte se prosím o to, aby byl Váš starý přístroj až do doby odvezení ulo- žen mimo dosah dětí.

<b>Přepavní obal a jeho likvidace</b> .....	2
<b>Bezpečnostní pokyny a varovná upozornění</b> .....	6
<b>Popis přístroje</b> .....	17
Pohled zvenku.....	17
<b>Příslušenství</b> .....	19
<b>Princip ovládání</b> .....	20
Dotykový displej.....	20
Ovládací činnosti.....	21
Symbyly na displeji .....	24
<b>První uvedení do provozu</b> .....	25
Před prvním použitím .....	25
První zapnutí .....	25
Tvrdość vody.....	27
<b>Naplnění zásobníku na vodu</b> .....	28
<b>Naplnění kávovými zrny</b> .....	29
<b>Zapnutí a vypnutí kávovaru</b> .....	30
<b>Nastavení výpusti</b> .....	31
<b>Příprava nápojů</b> .....	32
Příprava kávového nápoje.....	32
Dvě porce.....	33
Ukončení přípravy .....	33
Konvice na kávu: příprava několika šálků kávy hned po sobě .....	33
Kávové nápoje z mleté kávy .....	34
Nápoje s mlékem .....	35
Příprava horké vody .....	37
Příprava nápojů z profilu .....	37
Po přípravě nápoje .....	38
<b>Požitek z kávy podle Vašich přání</b> .....	39
Jemnoř mletí.....	39
Změna parametrů nápoje.....	40
Namleté množřtví .....	40
Teplota spařování.....	40
Předspraření namleté kávy.....	41
<b>Mnořřtví nápoje</b> .....	42

# Obsah

---

<b>Vynulování nápojů</b> .....	43
<b>Profily</b> .....	44
Vyvolání profilů .....	44
Vytvořit profil .....	44
Zvolit profil .....	44
Změnit název .....	44
Vymazat profil .....	44
Změnit profil .....	45
<b>Profily: vytvoření a zpracování vlastních nápojů</b> .....	46
Vytvoření nápoje .....	46
Změna nápoje: změna množství, parametrů a názvu nápoje .....	46
Vymazání nápoje .....	46
<b>My Miele</b> .....	47
<b>Nastavení</b> .....	48
Vyvolání menu nastavení .....	48
Změna a uložení nastavení .....	48
Přehled možných nastavení .....	49
Jazyk .....	51
Denní čas .....	51
Datum .....	51
Časovač .....	52
Eko mód .....	54
Osvětlení .....	54
Spouštěcí obrazovka .....	55
Informace (zobrazení informací) .....	55
Zablokování kávovaru (zablokování zprovoznění  ) .....	55
Tvrdost vody .....	56
Jas displeje .....	56
Hlasitost .....	56
Aktivace a deaktivace pevného připojení vody .....	56
Nahřívač nádobí .....	56
Nastavení výpusti .....	56
Nastavení z výroby .....	57
Miele@home, dálkové řízení a SuperVision .....	57
Výstavní provoz (prodejce) .....	57
<b>Čištění a ošetřování</b> .....	58
Přehled intervalů čištění .....	58
Čištění ruční nebo v myčce nádobí .....	59
Odkapávací miska .....	61

Odkapávací plech .....	62
Zásobník na vodu .....	62
Nádoba na kávovou sedlinu .....	63
centrální trysky .....	63
Kryt snímačů .....	66
Ošetření ventilu pro mléko .....	66
Nádoba na mléko s víkem .....	67
Zásobník na zrnkovou kávu .....	68
Vnitřní prostor a dvířka přístroje .....	69
Spojka centrálních trysek .....	69
Spařovací jednotka .....	70
Vyjmutí a ruční mytí spařovací jednotky .....	70
Programy ošetření .....	71
Vyvolání menu "ošetřování" .....	71
Propláchnutí přístroje .....	72
Propláchnutí rozvodů mléka .....	72
Čištění rozvodů mléka .....	73
Odmaštění spařovací jednotky .....	74
<b>Odvápnění přístroje .....</b>	<b>76</b>
<b>Co udělat, když ... ? .....</b>	<b>79</b>
Hlášení na displeji .....	79
Neočekávané chování kávovaru .....	82
Neuspokojivý výsledek .....	87
Problémy při přípravě mléka .....	88
Výměna kolena .....	90
<b>Servisní služba a záruka .....</b>	<b>92</b>
<b>Úspora energie .....</b>	<b>93</b>
<b>Pevné připojení vody .....</b>	<b>94</b>
<b>Elektrické připojení .....</b>	<b>96</b>
<b>Vestavba .....</b>	<b>97</b>
Možnosti vestavby a kombinací .....	97
Větrání a odvětrávání .....	98
Vestavba kávovaru .....	99
Nastavení pantů dvířek .....	100
<b>Miele@home .....</b>	<b>101</b>
<b>Autorská práva a licence .....</b>	<b>103</b>

## Bezpečnostní pokyny a varovná upozornění

---

Tento kávovar odpovídá předepsaným bezpečnostním předpisům. Při neodborném používání však může dojít k poranění osob a vzniku věcných škod.

Před uvedením kávovaru do provozu si pozorně přečtěte návod k obsluze. Obsahuje důležité pokyny pro vestavbu, bezpečnost, používání a údržbu. Tím chráníte sebe a zabráníte poškození kávovaru.

Miele neručí za škody způsobené nedbáním těchto pokynů a upozornění.

Návod k obsluze uschovejte a předejte ho případnému novému majiteli.

## Používání ke stanovenému účelu

► Tento kávovar je určený pro používání v domácnosti a podobném prostředí.

Příklady podobných prostředí:

- obchody, kanceláře a jiná pracoviště,
- venkovské usedlosti a
- zákaznicky používaný kávovar v hotelech, motelech, penzionech a dalších typických obytných prostředích.

► Kávovar není určený pro používání venku.

► Používejte kávovar výhradně v rámci běžné domácnosti na přípravu nápojů, jako je espresso, kapučíno, latte macchiato apod. Všechny ostatní způsoby použití jsou nepřipustné.

► Osoby, které kvůli svým fyzickým, smyslovým nebo duševním schopnostem nebo kvůli své nezkušenosti nebo neznalosti nejsou schopné kávovar bezpečně obsluhovat, musí být při obsluze pod dozorem.

Tyto osoby smí kávovar používat bez dozoru jen tehdy, pokud jim byla jeho obsluha vysvětlena tak, že ho dokážou obsluhovat bezpečně. Musí být schopné rozpoznat a chápat možná nebezpečí v případě chybné obsluhy.

# Bezpečnostní pokyny a varovná upozornění

---

## Děti v domácnosti

 Nebezpečí popálení a opaření na tryskách!

Pokožka dětí reaguje citlivěji na vysoké teploty než pokožka dospělých.

Zabraňte dětem, aby se dotýkaly horkých součástí kávovaru nebo dávaly ruce pod trysky.

- ▶ Umístěte kávovar mimo dosah dětí.
- ▶ Děti mladší osmi let se nesmí samy bez dozoru pohybovat v blízkosti kávovaru.
- ▶ Děti starší osmi let smí kávovar používat bez dozoru jen tehdy, pokud jim byla jeho obsluha vysvětlena tak, že přístroj dokážou obsluhovat bezpečně.  
Děti starší osmi let musí být schopné rozpoznat možná nebezpečí vyplývající z chybné obsluhy.
- ▶ Dávejte pozor na děti zdržující se v blízkosti kávovaru. Nenechte děti, aby si s přístrojem hrály.
- ▶ Děti nesmí kávovar čistit bez dozoru.
- ▶ Myslete na to, že espresso a káva nejsou nápoje vhodné pro děti.
- ▶ Nebezpečí udušení!  
Když si děti hrají s obalovým materiálem, např. fólií, mohou se do něho balit nebo si ho dávat přes hlavu a udusit se. Proto veškerý obalový materiál uchovávejte mimo dosah dětí.



## Technická bezpečnost

- ▶ Instalační práce nebo opravy smí provádět pouze společnost Miele pověřená kvalifikovaní pracovníci. Neodborně provedené instalační práce nebo opravy mohou uživatele vystavit značným nebezpečím.
- ▶ Poškozený kávovar může ohrozit Vaši bezpečnost. Před vestavbou přístroj zkontrolujte ohledně viditelných poškození. Poškozený přístroj nikdy neuvádějte do provozu.
- ▶ Před připojením kávovaru bezpodmínečně porovnejte připojovací údaje (frekvence a napětí) uvedené na typovém štítku s odpovídajícími parametry elektrické sítě.  
Tyto údaje musí bezpodmínečně souhlasit, aby se přístroj nepoškodil. V případě pochybností se zeptejte kvalifikovaného elektrikáře.
- ▶ Elektrická bezpečnost kávovaru je zajištěna jen tehdy, když je připojen k elektrickému systému s ochranným vodičem nainstalovanému podle předpisů. Tento základní bezpečnostní požadavek musí být splněn. V případě pochybností nechte elektrickou instalaci zkontrolovat kvalifikovaným elektrikářem.
- ▶ Spolehlivý a bezpečný provoz kávovaru je zajištěn jen tehdy, když je přístroj připojený k veřejné elektrické síti.
- ▶ Nepřipojujte kávovar k elektrické síti přes rozbočovací vícenásobnou zásuvku nebo prodlužovací kabel. Nezajišťují nutnou bezpečnost přístroje (nebezpečí požáru).
- ▶ Kávovar nesmí být provozován na nestabilních místech (např. lodích).
- ▶ Používejte kávovar jen vestavěný, aby byla zajištěna jeho bezpečná funkce.
- ▶ Při vestavbě v kombinaci s jiným přístrojem je velmi důležité, aby byl kávovar dole oddělený uzavřeným vloženým dnem (kromě případu kombinace s vestavným ohřívačem pokrmů/nahřívačem nádobí).

## Bezpečnostní pokyny a varovná upozornění

---

- ▶ K druhé zásuvce na zadní straně kávovaru se smí připojit výhradně nahřívače nádobí/ohřívače jídel Miele typu EGW 4000-14, -29, EGW 5000-14 a ESW 6x14, ESW 6x29.
- ▶ Používejte kávovar výhradně při teplotách okolí mezi +10 °C a +38 °C.
- ▶ Nezakrývejte větrací a odvětrávací profily a nezastavějte je. Nebylo by pak již zaručeno bezvadné větrání. Kondenzát může poškodit kávovar nebo skříň pro vestavbu.
- ▶ Dbejte na dostatečné větrání a odvětrání kávovaru. Jinak se může vytvářet kondenzát a poškodit přístroj nebo skříň pro vestavbu. Větrací otvory ve skříni pro vestavbu a prostor pod stropem musí mít průřez minimálně 200 cm<sup>2</sup>.
- ▶ Pokud jste kávovar nainstalovali za uzavřeným nábytkovým čelem, provozujte ho výhradně při otevřených dvířkách nábytku. Za uzavřeným nábytkovým čelem se hromadí teplo a vlhkost. Tím se může poškodit přístroj anebo skříň pro vestavbu. Když je kávovar v provozu, nezavírejte dvířka nábytku. Dvířka nábytku zavřete až po úplném vychladnutí kávovaru.
- ▶ Opravy smí provádět pouze kvalifikovaní pracovníci pověřeni společností Miele. Neodborně provedené opravy mohou uživatele vystavit značným nebezpečím.
- ▶ Při opravách musí být kávovar odpojený od elektrické sítě. Kávovar je odpojený od elektrické sítě jen tehdy, když
  - jsou vypnuté jističe elektrické instalace nebo
  - jsou úplně vyšroubované šroubovací pojistky elektrické instalace nebo
  - je odpojený přívodní síťový kabel od elektrické sítě.  
Tahejte výhradně za síťovou zástrčku, ne za přívodní kabel.
- ▶ Opravy kávovaru smí provádět jen servisní služba Miele, jinak zaniká nárok na záruku.

## Bezpečnostní pokyny a varovná upozornění

---

- ▶ Pouze u originálních náhradních dílů garantuje společnost Miele, že budou splňovat bezpečnostní požadavky. Vadné součásti nahraďte jen originálními náhradními díly Miele.
- ▶ Nikdy neotvírejte plášť kávovaru. Dotyk přípojů pod napětím a změna elektrické a mechanické konstrukce Vás ohrožují a mohou vést k poruchám funkce kávovaru.
- ▶ Používejte výhradně originální příslušenství Miele. Pokud použijete jiné díly, zaniká jakákoli záruka a/nebo ručení poskytované společností Miele.

# Bezpečnostní pokyny a varovná upozornění


---

## Pevné připojení vody

- ▶ Nepřipojujte kávovar k přípojce teplé vody.
- ▶ Uzavírací ventil vody musí být přístupný, i když je kávovar vestavěný.
- ▶ Ochranný plášť přívodní hadice vody se nesmí poškodit nebo zalomit.
- ▶ Zabudovaný vodní ochranný systém chrání za následujících předpokladů spolehlivě před škodami způsobenými vodou:
  - Kávovar je řádně nainstalovaný (připojení elektřiny a vody).
  - Při zjevných poškozeních bude kávovar neprodleně opraven.
  - Při delší nepřítomnosti (např. dovolená) zavřete vodovodní kohoutek.


# Bezpečnostní pokyny a varovná upozornění

## Provozní zásady

 Nebezpečí popálení a opaření na tryskách!  
Vycházející tekutiny a pára jsou velmi horké.

► Dbejte následujícího:

- Když z trysek vystupují horké tekutiny nebo pára, nedávejte pod ně části těla.
- Nedotýkejte se horkých součástí.
- Z trysek může stříkat horká tekutina nebo pára. Dávejte proto pozor, aby byly centrální trysky čisté a správně namontované.
- Také voda v odkapávací misce může být velmi horká. Odkapávací misku vyprazdňujte opatrně.

 Nikdy se nedívejte do osvětlení přímo nebo optickými nástroji (lupou apod.).

► Dbejte následujících pokynů ohledně použité vody:

- Při provozu se zásobníkem na vodu: Zásobník na vodu plňte výhradně studenou a čerstvou pitnou vodou. Teplá nebo horká voda nebo jiné kapaliny mohou kávovar poškodit.
  - Vodu denně vyměňujte, abyste zabránili množení choroboplodných zárodků.  
Při provozu s pevným připojením vody: Zásobník na vodu jednou denně vyprázdněte.
  - Nepoužívejte minerální vodu. Kávovar by se tím silně závápnil a poškodil.
  - Nepoužívejte vodu ze zařízení na úpravu vody pomocí reverzní osmózy. Přístroj by se mohl poškodit.
- Zásobník na zrnkovou kávu plňte výhradně praženými kávovými zrny. Zásobník na zrnkovou kávu neplňte kávovými zrny ošetřenými přídatnými látkami nebo mletou kávou.  
Neplňte zásobník na zrnkovou kávu tekutinami.

## Bezpečnostní pokyny a varovná upozornění

---

- ▶ Nepoužívejte surovou kávu (zelená, nepražená kávová zrna) nebo kávové směsi obsahující surovou kávu. Surová káva je velmi tvrdá a obsahuje ještě určitou zbytkovou vlhkost. Mlýnek kávovaru by se mohl poškodit již při prvním mletí.
- ▶ Kávovar nenaplňujte kávovými zrny upravenými nebo ochucenými cukrem, karamellem apod. ani tekutinami obsahujícími cukr. Cukr přístroj zničí.
- ▶ Do zásobníku na mletou kávu dávejte výhradně mletou kávou nebo čisticí tabletu na odmaštění spařovací jednotky.
- ▶ Nepoužívejte karamelizovanou mletou kávu. Cukr, který je v ní obsažený, by zalepil a ucpal spařovací jednotku kávovaru. Čisticí tablety na odmašťování spařovací jednotky toto zalepení nerozpustí.
- ▶ Používejte výhradně mléko bez přísad. Přísady, které většinou obsahují cukr, by zalepily rozvody mléka.
- ▶ Když používáte mléko živočišného původu, musí být výhradně pasteurizované.
- ▶ Pod centrální trysky nedávejte hořící alkoholové směsi. Mohly by se tím vznítit a roztavit plastové součásti kávovaru.
- ▶ Nezavěšujte se na otevřená dvířka přístroje a nezatěžujte je předměty, abyste nepoškodili panty kávovaru.
- ▶ Krytka spojky centrálních trysek je namazána silikonovým tukem. Když z vnitřního prostoru vyjímáte nebo do něho nasazujete zásobníky nebo jiné součásti, dávejte pozor na svůj oděv.
- ▶ Pomocí kávovaru nečistěte žádné předměty.

## Čištění a ošetřování

- ▶ Před čištěním kávovar vypněte.
- ▶ Kávovar a nádobu na mléko před prvním použitím důkladně vyčistěte (viz "Čištění a ošetřování").
- ▶ Kávovar a nádobu na mléko čistěte denně (viz "Čištění a ošetřování").  
Dbejte na pravidelné a důkladné čištění rozvodů mléka. Mléko z přirozených důvodů obsahuje zárodky, které se při nedostatečném čištění silně rozmnožují.
- ▶ Na čištění nepoužívejte parní čisticí zařízení. Pára se může dostat k součástem pod napětím a způsobit zkrat.
- ▶ Kávovar pravidelně odvápnujte podle tvrdosti vody. Pokud použijete velmi tvrdou vodu, odvápnujte přístroj častěji. Miele neručí za škody, které vzniknou v důsledku nedostatečného odvápnování, špatného odvápnovacího prostředku nebo jeho nevhodné koncentrace.
- ▶ Spařovací jednotku pravidelně odmašťujte pomocí čisticích tablet. Podle obsahu tuku používaného druhu kávy se může spařovací jednotka rychleji ucpat.
- ▶ Kávová sedlina patří do biologického odpadu nebo na kompost, nikoli do odtoku z dřezu. Odtok by se tím mohl ucpat.

## Bezpečnostní pokyny a varovná upozornění

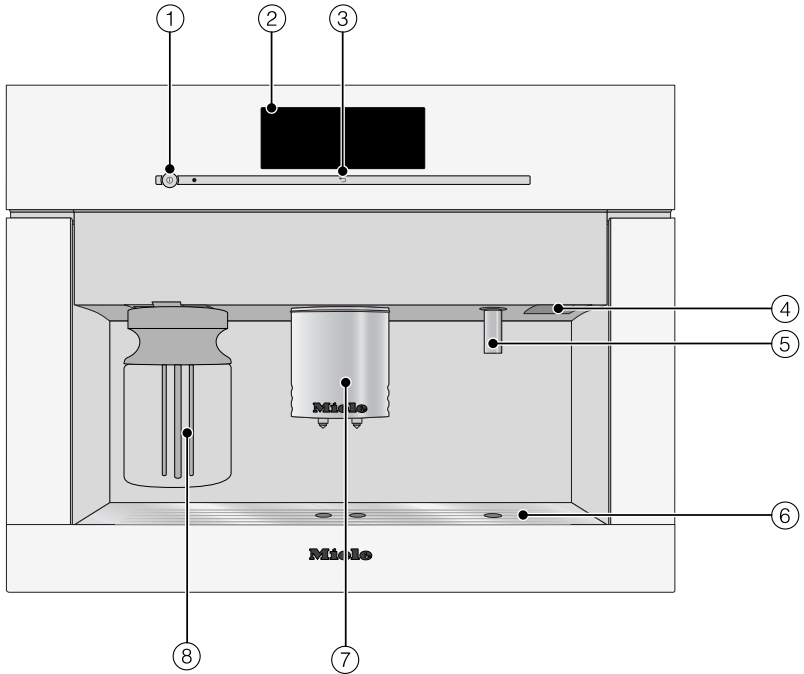
---

### Pro přístroje s plochami z nerez oceli platí:

- ▶ Na plochy z nerez oceli nelepte papírky s poznámkami, průhlednou lepicí pásku, krycí lepicí pásku nebo jiná lepidla. Lepidla poškodí povlakování nerezových ploch, které ztratí ochranný účinek proti znečištění.
- ▶ Povlakování nerezových ploch je choulostivé na poškrábání. Dokonce i magnety mohou způsobit škrábance.



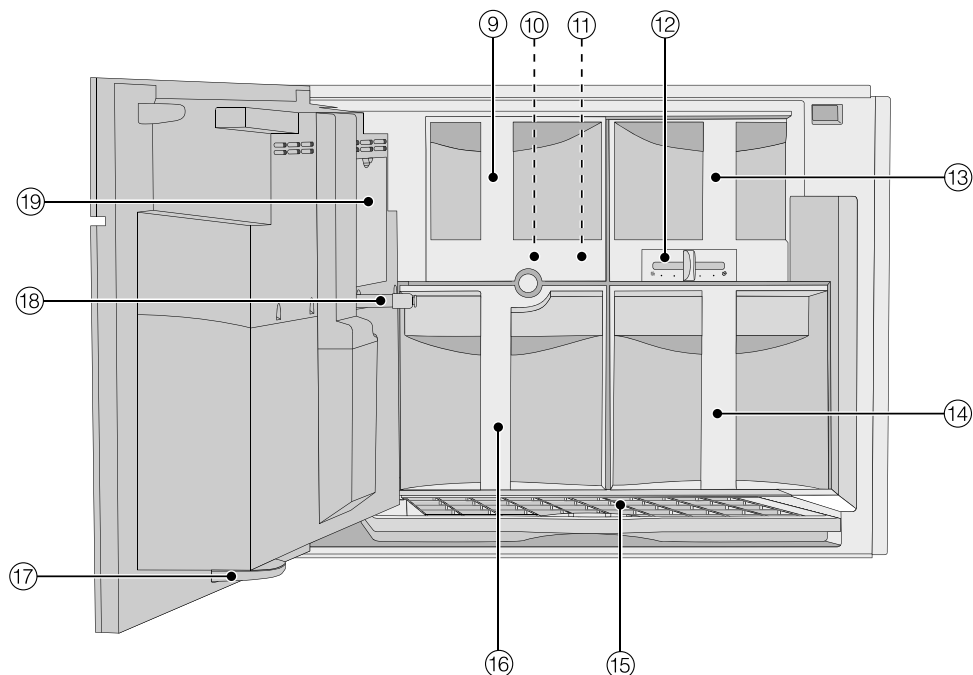
## Pohled zvenku



- ① tlačítko zap./vyp. ①
- ② dotykový displej
- ③ senzorové tlačítko "zpět" ←
- ④ madlo dvířek
- ⑤ tryska horké vody
- ⑥ odkapávací plech
- ⑦ centrální trysky s osvětlením a automatickým nastavením podle výšky šálku
- ⑧ nádoba na mléko s víkem

# Popis přístroje

## Pohled zevnitř



- ⑨ kryt zásobníku na mletou kávu
- ⑩ spařovací jednotka
- ⑪ zásobník na mletou kávu
- ⑫ páčka pro nastavení jemnosti mletí
- ⑬ zásobník na zrnkovou kávu
- ⑭ zásobník na vodu s pomůckou pro napouštění
- ⑮ odkapávací miska s mřížkou
- ⑯ nádoba na kávovou sedlinu
- ⑰ záchytná miska
- ⑱ spojka centrálních trysek
- ⑲ servisní kryt

Tyto výrobky a další příslušenství si můžete objednat přes internet nebo také prostřednictvím servisní služby Miele a specializovaného prodejce Miele.



## Dodávané příslušenství

- **odměrka na kávu**  
k dávkování mleté kávy
- **nádoba na mléko s víkem**  
pro uchovávání a přípravu mléka
- **kompaktní uzávěr**  
víko nádoby na mléko pro uložení v chladničce
- **čisticí prostředek na rozvody mléka**  
na čištění systému rozvodu mléka (startovací sada)
- **2 ošetřovací nádoby** (velká, malá)  
na čištění a ošetřování
- **odvápňovací tablety**  
na odvápňování rozvodů vody (startovací sada)
- **čisticí tablety**  
na odmašťování spařovací jednotky (startovací sada)
- **testovací proužek**  
na zjištění tvrdosti vody
- **silikonový tuk**  
na namazání krytky na spojce centrálních trysek
- **čisticí kartáček**  
na čištění rozvodů mléka

- **krytka spojky centrálních trysek**  
náhradní díl
- **koleno rozvodů mléka**  
náhradní díl

## Příslušenství k dokoupení

V sortimentu Miele je řada užitečných příslušenství a prostředků na čištění a ošetřování určených přímo pro kávovar.

- **univerzální utěrka z mikrovlákná**  
na odstranění otisků prstů a mírných znečištění
- **nádoba na mléko s víkem**  
pro uchovávání a přípravu mléka
- **čisticí prostředek na rozvody mléka**  
na čištění systému rozvodu mléka
- **odvápňovací tablety**  
na odvápňování rozvodů vody
- **čisticí tablety**  
na odmašťování spařovací jednotky
- **silikonový tuk**  
na namazání krytky na spojce centrálních trysek

# Princip ovládání

## Dotykový displej

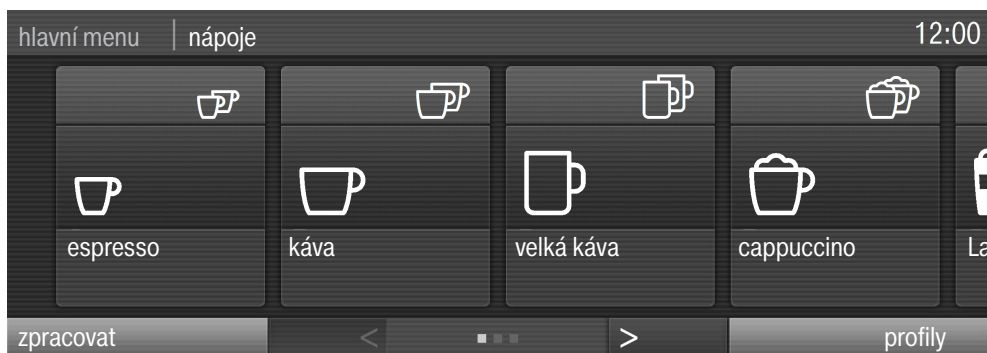
Špičatými nebo ostrými předměty jako např. tužkami můžete dotykový displej poškrábat.

Dotýkejte se dotykového displeje pouze prsty.

Dotykem prstu se předají malé elektrické náboje a tím se vyvolá elektrický impulz, který je rozpoznán povrchem dotykového displeje. Dotykový displej nereaguje, když se ho dotýkáte předměty.

Když máte studené prsty, nemusí dotykový displej reagovat.

Displej je rozdělen do tří oblastí.



V horním řádku vidíte, na kterém místě v menu se nacházíte. Stisknutí požadovaného názvu menu vyvoláte příslušné menu. Vpravo se zobrazuje denní čas.

Uprostřed najdete aktuální menu s položkami menu. Tažením na displeji můžete listovat doprava nebo doleva.

Dole naleznete tlačítka se šipkou < a >, pomocí nichž můžete rovněž listovat doleva a doprava.

Počet čtverečků mezi šipkami Vám ukazuje počet stránek, které jsou k dispozici, a Vaši pozici v aktuálním menu.

## Ovládací činnosti

Každým dotykem možné volby se příslušné tlačítko zbarví **oranžově**.

### Výběr nebo vyvolání menu

- Dotkněte se prstem požadovaného tlačítka na displeji.

### Listování

Můžete listovat doleva nebo doprava. U některých položek menu můžete listovat také nahoru nebo dolů.

- Táhněte na displeji, to znamená položte prst na dotykový displej a pohybujte jím požadovaným směrem.  
Nebo:
  - Pro listování doleva nebo doprava ťukněte prstem na tlačítka se šipkou < a >.

### Opuštění úrovně menu (senzorové tlačítko "zpět" ↶)

- Stiskněte ↶, abyste se dostali k předchozí obrazovce.

Všechna zadání, která jste dosud provedli a nepotvrdili pomocí OK, se neuloží do paměti.

Když postupně třikrát stisknete ↶, dostanete se do menu nápojů.

V menu profily se pomocí ↶ dostanete postupně do výchozího bodu.

### Zadávání čísel

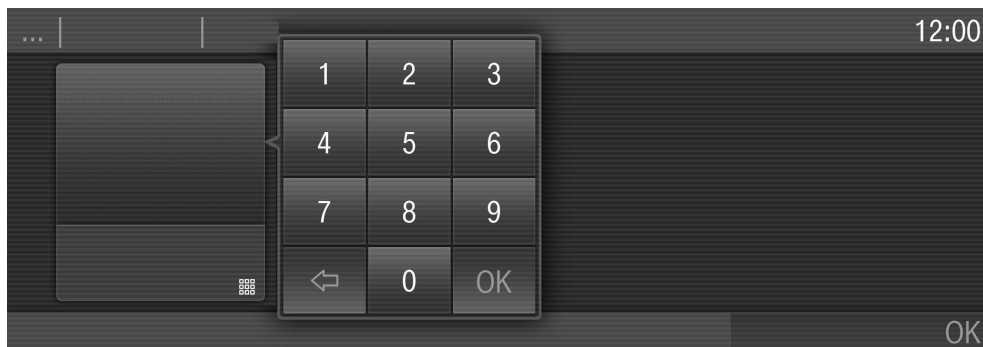
Čísla můžete zadávat tažením a klepnutím na číslicových válcích nebo blokem číslic.

Počkejte, než se číslicový válec znovu šedě zbarví. Teprve pak se změněné nastavení uloží.

- Stiskněte .

# Princip ovládání

Otevře se blok číslic.



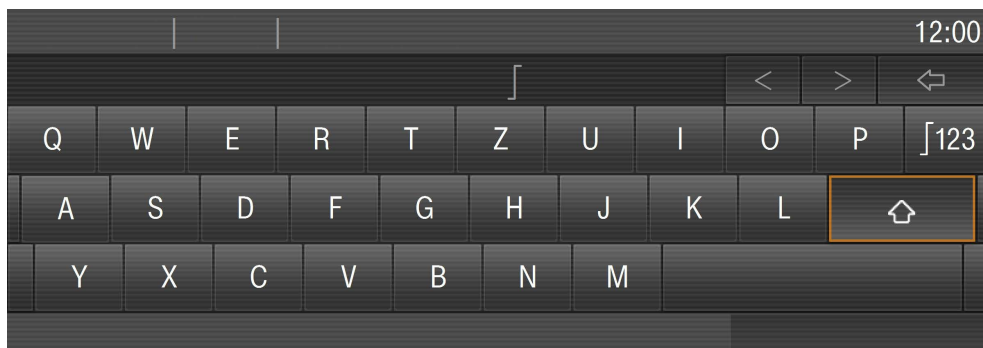
■ Stiskněte požadované číslice.

Jakmile zadáte platnou hodnotu, zabarví se tlačítko OK zeleně.

■ Stiskněte OK.

## Zadávání písmen

Názvy profilů nebo označení vlastních nápojů zadávejte z klávesnice. Volte krátké, výstižné názvy.



■ Stiskněte požadovaná písmena nebo znaky.

■ Stiskněte uložit.

## Nápověda

U vybraných programů ošetření existuje kontextová nápověda. Ve spodním řádku se zobrazuje nápověda.

Pro zobrazení pokynů s obrázky a textem

■ stiskněte nápověda.

Pro opětovný návrat do programu ošetření









■ stiskněte zavřít.

# Princip ovládání

---

## Symbole na displeji

Navíc k textu a symbolům nájpojů se mohou zobrazovat následující symboly:

Symbol	Vysvětlení
	Nastavení jako např. jas displeje nebo hlasitost tónů se nastavují pruhem tvořeným jednotlivými segmenty.
	Označuje informace a pokyny pro obsluhu. Potvrďte hlášení pomocí OK.
	Je aktivované zablokování zprovoznění (viz "Nastavení – Zablokování kávovaru (zablokování zprovoznění  ): Je zablokovaná obsluha.
	Je aktivovaný časovač zapnout v (viz "Nastavení – Časovač"). Symbol plus požadovaná doba zapnutí se na displeji objeví 23:59 hodin předem, pokud bylo pro zobrazení denního času vybráno zap. nebo noční vypnutí.
	Zobrazuje se během programu ošetření Vyčistit rozvody mléka.. (Symbol se nachází také na zásobníku na vodu: naplnit vodou po tuto značku.)
	Zobrazuje se během odvápnování. (Symbol se nachází také na zásobníku na vodu: naplnit vodou po tuto značku.)
	Zobrazení SuperVision – zobrazuje se jen tehdy, když je kávovar zapojený do sítě přístrojů pro domácnost Miele@home a bylo zvoleno " zobrazení SuperVision – zap." (viz zvláštní návod k obsluze).



Před uvedením kávovaru do provozu si pozorně přečtěte návod k obsluze a seznamte se s ovládáním přístroje.

## Před prvním použitím

- Postavte kávovar na jeho stanoviště a připojte ho (viz "Elektrické připojení" a "Vestavba").
- Odstraňte ochranné fólie, které mohou být na přístroji umístěny.

Než kávovar naplníte vodou a zrnkovou kávou, důkladně ho vyčistěte (viz "Čištění a ošetřování").

## První zapnutí

Při prvním zapnutí kávovaru budete po uvítacím hlášení dotázáni na tato nastavení:

- jazyk a země
- datum
- denní čas
- zobrazení (zobrazení denního času)
- Stiskněte tlačítko zap./vyp. Ⓛ.

Na displeji se na chvíli zobrazí hlášení Miele - Willkommen.

## Nastavení jazyka

- Zvolte jazyk a potom stiskněte OK.
- Zvolte zemi a potom stiskněte OK.

Nastavení se uloží.

## Nastavení data

- Zadejte aktuální datum a stiskněte OK.

Nastavení se uloží.

## Nastavení denního času

- Zadejte aktuální denní čas a stiskněte OK.

Nastavení se uloží.

## Zobrazení

Můžete volit z těchto možností:

- zap.: Datum a denní čas se zobrazují vždy, když vypnete přístroj.
- vyp.: Když vypnete přístroj, bude displej tmavý.
- noční vypnutí: Datum a denní čas se zobrazují v době od 5:00 do 23:00 hodin.

- Stiskněte požadované zobrazení denního času a potom OK.

Podle toho, kterou možnost zvolíte, může kávovar spotřebovávat více energie. Na displeji se objeví odpovídající hlášení.

## Volba vodního napájení (pevné připojení vody)

Kávovar je určen pro provoz s pevným připojením čerstvé vody. Vodní napájení můžete volit z těchto možností:

## První uvedení do provozu

---

- zap.: Zásobník na vodu se automaticky plní pitnou vodou přes pevné připojení vody.
  - vyp.: Zásobník na vodu musíte plnit manuálně. Na displeji se pak zobrazuje odpovídající hlášení.
- Zvolte vodní napájení a stiskněte OK.

Nastavení se uloží.

Tím je první uvedení do provozu skončené.

- Když se na displeji objeví příslušné hlášení, naplňte zásobník na vodu čerstvou, studenou pitnou vodou.

**Tip:** Provedte další kroky uvedené v návodu k obsluze, abyste přístroj nastavili podle svých potřeb a abyste se s ním seznámili.

## Tvrdość vody

Tvrdość vody udává, kolik vápenatých solí je rozpuštěno ve vodě. Čím vyšší je obsah vápenatých solí, tím je voda tvrdší. A čím je tvrdší voda, tím častěji musí být kávovar odvápnován.

Kávovar měří množství spotřebované vody a páry. Podle toho, jaká je nastavená tvrdość vody, je možno připravit více nebo méně nápojů předtím, než musí být přístroj odvápněn.

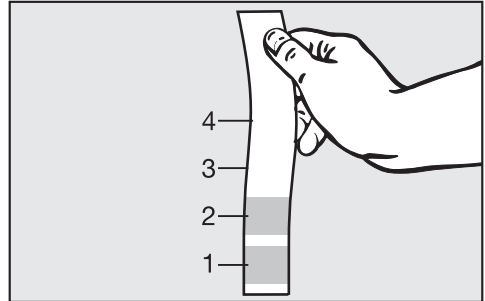
Nastavte kávovar na místní tvrdość vody, aby bezvadně fungoval a nepoškodil se. Pak se na displeji objeví ve správný okamžik výzva, abyste spustili odvápnování.

Na přístroji lze nastavit čtyři stupně tvrdości vody:

tvrdość vody	rozsah tvrdości vody z vodárny	nastavení (stupeň tvrdości)
0–8,4 °dH (0–1,5 mmol/l)	měkká	měkká 1
8,4–14 °dH (1,5–2,5 mmol/l)	střední	střední 2
14–21 °dH (2,5–3,7 mmol/l)	tvrdá	tvrdá 3
> 21 °dH (> 3,7 mmol/l)	tvrdá	velmi tvrdá 4

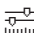
## Určení tvrdości vody

Stávající tvrdość vody můžete zjistit dodaným testovacím proužkem. Alternativně Vám informaci o tvrdości místní vody poskytne příslušný podnik pro zásobování vodou.



- Ponořte testovací proužek asi na 1 sekundu do vody. Otřepajte z testovacího proužku přebytečnou vodu. Asi po 1 minutě můžete odečíst výsledek.

## Nastavení tvrdości vody

- Stiskněte  nastavení.
- Táhněte na displeji, dokud se neobjeví tvrdość vody, a stiskněte položku menu.
- Zvolte požadovaný stupeň tvrdości a potom stiskněte OK.

Nastavení se uloží.

## Naplnění zásobníku na vodu

⚠ Vodu **denně** vyměňujte, abyste předešli množení choroboplodných zárodků.

Když je kávovar pevně připojený na vodu, naplní se zásobník na vodu automaticky, jakmile se zapne přístroj.

Pomůcka pro napouštění na víku zásobníku na vodu zajišťuje tiché napouštění vody.

Pokud jste delší dobu nepřipravovali nápoje, zůstane voda v přívodní hadici.

Tím může utrpět chuť kávových nápojů.

První náplň zásobníku na vodu vylijte.

Zásobník na vodu můžete samozřejmě plnit i manuálně, když kávovar používáte v režimu zásobníku na vodu bez pevného připojení vody (viz "Nastavení – Pevné připojení vody").

Když kávovar používáte v režimu zásobníku na vodu:

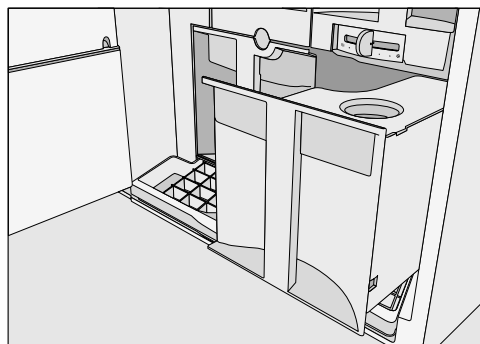
Plňte zásobník na vodu výhradně čerstvou, studenou pitnou vodou.

Horká nebo teplá voda a jiné kapaliny mohou kávovar poškodit.

**Nepřlňte** zásobník na vodu minerální vodou. Kávovar by se tím silně zavápnil a poškodil.



■ Otevřete dvířka přístroje.



■ Vytáhněte zásobník na vodu dopředu.

■ Odejměte víko a naplňte zásobník na vodu až po značku "max." čerstvou, studenou pitnou vodou.

■ Zasouvejte zásobník na vodu do přístroje, dokud zřetelně nezaklapne.

Jestliže zásobník na vodu trochu vyčnívá nebo je usazený výše, zkontrolujte, zda není znečištěná odstavná plocha zásobníku. Nemusel by pak těsnit vypouštěcí ventil. Odstavnou plochu případně vyčistěte.

## Naplnění kávovými zrny

Kávu nebo espresso můžete připravovat z celých pražených kávových zrn, která kávovar pro každou porci čerstvě nemele. Za tím účelem naplňte zásobník na zrnkovou kávu kávovými zrny.

Alternativně můžete připravovat kávové nápoje z již namleté kávy (viz "Kávové nápoje z mleté kávy").

**Pozor! Nebezpečí poškození mlýnku!**

Zásobník na zrnkovou kávu plňte výhradně praženými kávovými zrny na espresso nebo kávu. Zásobník na zrnkovou kávu neplňte mletou kávou.

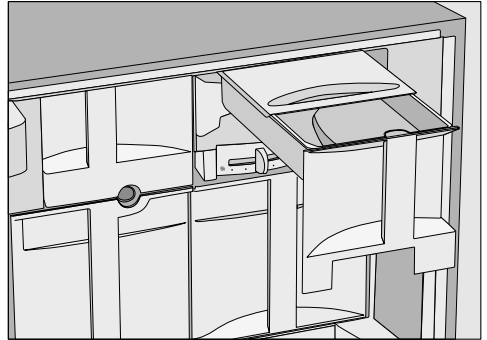
Do zásobníku na zrnkovou kávu nelijte tekutiny.

**Pozor! Cukr kávovar zničí!**

Zásobník na zrnkovou kávu neplňte kávovými zrny upravenými nebo ochucenými cukrem, karamellem apod. ani tekutinami obsahujícími cukr.

Nepoužívejte surovou kávu (zelená, nepražená kávová zrna) nebo kávové směsi obsahující surovou kávu. Surová káva je velmi tvrdá a obsahuje ještě zbytkovou vlhkost. Mlýnek kávovaru by se mohl poškodit již při prvním mletí.

**Tip:** Surovou kávu můžete namlít mlýnkem na ořechy nebo semena. Takové mlýnky mají zpravidla rotační nerezový nůž. Namletou surovou kávu pak dávejte **po porcích** do zásobníku na mletou kávu a připravte požadovaný kávový nápoj (viz "Kávové nápoje z mleté kávy").



- Vytáhněte zásobník na zrnkovou kávu.
- Posuňte víko dozadu a naplňte zásobník na zrnkovou kávu kávovými zrny.
- Posuňte víko opět úplně dopředu.
- Zasuňte zásobník na zrnkovou kávu úplně do kávovaru. Zavřete dvířka přístroje.

# Zapnutí a vypnutí kávovaru

## Zapnutí

Když kávovar zapnete, rozehřeje se a propláchne rozvody. Rozvody se přitom vyčistí a zahřejí pro přípravu kávy.

Pokud je kávovar ještě zahřátý na provozní teplotu vyšší než 60 °C, proplachování se nespustí.

- Stiskněte tlačítko zap./vyp. ①.

Po zahřátí přístroj propláchne rozvody. Z centrálních trysek teče horká voda.

Nyní můžete připravovat nápoje.

**Tip:** Jestliže proplachovací voda nemá natéci do odkapávací misky, před první přípravou nápoje postavte pod centrální trysky vhodnou nádobu, např. malou ošetřovací nádobu.

## Vypnutí

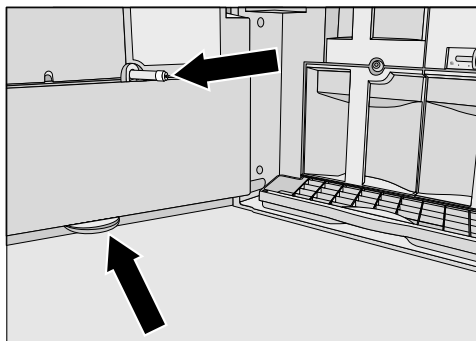
- Stiskněte tlačítko zap./vyp. ①.

Pokud byl připraven kávový nápoj, kávovar před vypnutím propláchne rozvody.

## Při delší nepřítomnosti

Když kávovar nebudete delší dobu používat:

- Vyprázdněte odkapávací misku, nádobu na kávovou sedlinu a zásobník na vodu.



- Důkladně vyčistěte všechny součásti včetně spařovací jednotky, spojky centrálních trysek a záchytné misky na dvířkách.
- Vypněte přístroj.

Když necháte delší dobu otevřená dvířka přístroje, měli byste vytáhnout síťovou zástrčku nebo vypnout jistič domovní elektrické instalace, abyste šetřili energii.

Centrální trysky **nemůžete** přestavit ručně.

Kávovar rozpozná výšku použitých šálků nebo sklenic automaticky. Po vyždání nápoje centrální trysky před přípravou najedou do optimální výšky.

Dbejte na to, aby v šálku nebyla lžička apod.

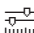
Nebyla by pak správně rozpoznána výška šálku.

Nastavení výpusti můžete vypnout, pak centrální trysky zůstanou v horní poloze, dokud bude kávovar zapnutý. Když se provádí programy ošetření, najíždí centrální trysky na výšku nádob na ošetřující přípravky nebo do polohy ošetřování.

Když je kávovar vypnutý, nachází se centrální trysky ve střední poloze.

## Zapnutí nebo vypnutí nastavení výpusti

Zobrazuje se menu nápoje.

- Stiskněte hlavní menu nebo ↵.
- Stiskněte  nastavení.
- Táhněte na displeji a zvolte změna nastav. centrální trysek.
- Zvolte požadované nastavení pro zapnutí nebo vypnutí přestavování výpusti.
- Stiskněte OK.

Nastavení se uloží.

## Příprava nápojů

⚠ Nebezpečí popálení a opaření na tryskách!

Vycházející tekutiny a pára jsou velmi horké.

Když z trysek vystupují horké tekutiny nebo pára, nedávejte pod ně části těla.

Nedotýkejte se horkých součástí.

Můžete si vybrat z následujících speciálních káv:

- **Espresso** ☐ je silná, aromatická káva nahoře s tlustou vrstvou pěny barvy lískových oříšků nazývanou crema. Na přípravu espresa používejte prosím zrnkovou kávu praženou speciálně pro přípravu espresa.
- **Káva** ☐ se od espresa liší speciálním pražením kávových zrn a větším množstvím vody.
- **Velká káva** ☐ je káva se značně větším množstvím vody.

## Příprava kávového nápoje



- Postavte šálek pod centrální trysku.
- Zvolte kávový nápoj.

Začne příprava a z centrálních trysek vyteče kávový nápoj do šálku.

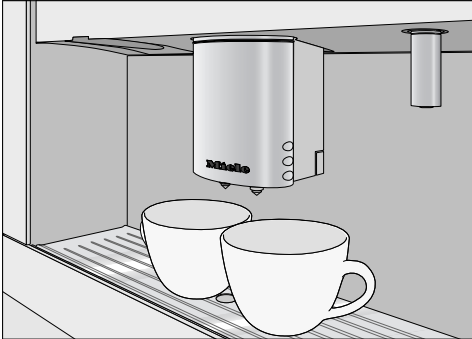
Při prvním provozu první dva kávové nápoje vylijte, aby se ze spařovacího systému odstranily všechny zbytky kávy pocházející z kontroly ve výrobě.



## Dvě porce

Můžete si také vyžádat dvě porce espressa nebo kávy naráz a naplnit jimi jeden šálek nebo dva šálky současně.

Pro současné naplnění dvou šálků:




- Postavte po jednom šálku pod každou z centrálních trysek.
- Stiskněte dvojitý symbol pro požadovaný nápoj.

Z centrálních trysek vytečou dvě porce požadovaného kávového nápoje.


## Ukončení přípravy

- Stiskněte stop nebo přerušit.

## Konvice na kávu: příprava několika šálků kávy hned po sobě

Pomocí funkce  konvička kávy můžete automaticky postupně připravit několik šálků kávy (max. 1 l), abyste například naplnili konvici na kávu. Lze tak připravit až osm šálků.


Zobrazuje se menu nápoje.

- Postavte nádobu dostatečné velikosti pod centrální trysku.
- Zvolte  konvička kávy.
- Zvolte požadovaný počet šálků (3 až 8).
- Řiďte se pokyny na displeji.

Každá porce kávy se namele, spaří a vydá zvlášť. Na displeji se při tom zobrazuje průběh.

## Přípravu můžete kdykoli ukončit:

- Stiskněte přerušit nebo stop.

Funkci  konvička kávy můžete použít dvakrát po sobě. Pak je nutná delší doba ochlazování kávovaru trvající jednu hodinu, aby se přístroj nepoškodil.

# Příprava nápojů

## Kávové nápoje z mleté kávy

Pro kávové nápoje z již namleté zrnkové kávy dávejte mletou kávu do zásobníku na mletou kávu po porcích.

Tak můžete připravit například kávu bez kofeinu, i když jsou v zásobníku na zrnkovou kávu kávová zrna s kofeinem.

Kávovar automaticky rozpozná, když zásobník na mletou kávu naplníte mletou kávou.

Z mleté kávy můžete vždy připravit jen **jednu** porci kávy nebo espresa.

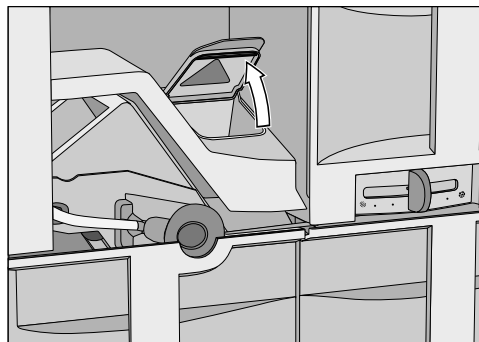
### Naplnění mletou kávou

Do zásobníku na mletou kávu nedávejte více než jednu zarovnanou odměrku mleté kávy. Pokud zásobník na mletou kávu naplníte příliš velkým množstvím mleté kávy, spařovací jednotka ji nedokáže vylisovat.

Kávovar použije všechnu mletou kávu, kterou jste ho naplnili, pro nejbližší přípravu kávy.

Pro správné dávkování používejte dodanou kávovou odměrku.

- Otevřete dvířka přístroje.



- Úplně vytáhněte kryt zásobníku na mletou kávu. Otevřete víko zásobníku.
- Naplňte zásobník na mletou kávu jednou zarovnanou lžičkou mleté kávy.
- Zavřete zásobník na mletou kávu a zasuňte kryt do přístroje. Zavřete dvířka přístroje.

Na displeji se objeví Příprava z mleté kávy?.

## Příprava kávových nápojů z mleté kávy

Když chcete připravit kávový nápoj z mleté kávy:

- Stiskněte **ano**.

Nyní můžete zvolit, jaký kávový nápoj má být z mleté kávy připraven.

- Postavte šálek pod centrální trysky.
- Zvolte nápoj.

Připraví se kávový nápoj.


Když **nechcete** připravit nápoj z mleté kávy:

- Stiskněte **ne**.

Mletá káva se odstraní do nádoby na kávovou sedlinu.

Pokud během asi 15 sekund nestisknete žádné tlačítko nápoje, vyřadí se namletá káva do nádoby na kávovou sedlinu.

## Nápoje s mlékem

 **Nebezpečí popálení a opaření o centrální trysky!**  
Vycházející tekutiny a pára jsou velmi horké.

Používejte výhradně mléko bez přísad. Přísady, které většinou obsahují cukr, by zalepily rozvody mléka. Kávovar by se poškodil.  
Když používáte mléko živočišného původu, musí být výhradně pasterizované.

Můžete si vybrat z následujících speciálních káv s mlékem:

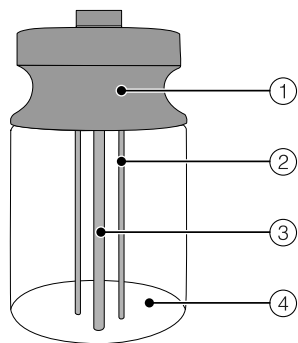
- **Kapučino** ☞ je tvořeno asi dvěma třetinami mléčné pěny a jednou třetinou espresa.
- **Latte macchiato** ☑ tvoří po jedné třetině horké mléko, mléčná pěna a espreso.
- **Káva latte** ☒ se připravuje z horkého mléka a espresa.

Kromě toho můžete připravit **horké mléko** a **mléčnou pěnu**.

# Příprava nápojů

## Pokyny k nádobě na mléko

Mléko se v nádobě na mléko **nechladí**. Pokud tedy delší dobu nepřipravujete mléko, postavte nádobu na mléko do chladničky. Dobrou mléčnou pěnu můžete připravit jen se studeným mlékem ( $< 10\text{ }^{\circ}\text{C}$ ).



① víko

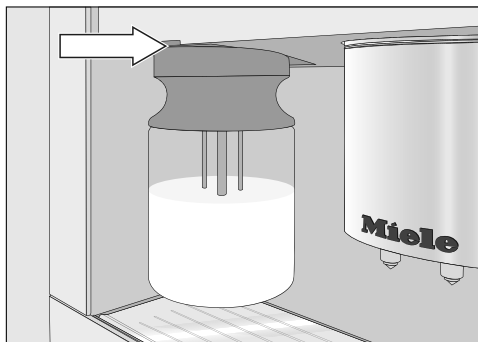
② snímací tyč

③ nasávací trubice mléka

④ skleněná nádoba

- Naplňte nádobu na mléko až max. 2 cm pod okraj mlékem. Uzavřete nádobu na mléko víkem.

Dbejte na to, aby otvor a hrdlo láhve zůstaly čisté (jak při plnění, tak také při přemísťování nádoby). Znečištění může vyvolat poruchy funkce.



- Zasuňte nádobu na mléko zepředu do kávovaru.

## Příprava nápojů s mlékem

Zobrazuje se menu nápoje.

- Postavte vhodnou nádobu pod centrální trysky.

- Zvolte požadovaný nápoj.

Připraví se požadovaný nápoj.

### Příprava horké vody

Nebezpečí popálení a opaření na trysce horké vody! Vystupující voda je velmi horká.

Zobrazuje se menu nápoje.

Uvědomte si, že připravená voda není dostatečně horká na přípravu čaje.

- Postavte vhodnou nádobu pod trysku horké vody.
- Zvolte horká voda.

Do nádoby pod tryskou horké vody teče horká voda.

Pro ukončení přípravy:

- Stiskněte stop nebo přerušit.

### Příprava nápojů z profilu

Jestliže jste si již vytvořili vlastní profil (viz "Profily"), můžete ho vybrat před přípravou nápoje.

- Stiskněte profily a vyberte požadovaný profil.

Na displeji se zobrazuje název profilu a určené nápoje.

Nyní můžete připravit požadovaný nápoj.

# Příprava nápojů

---

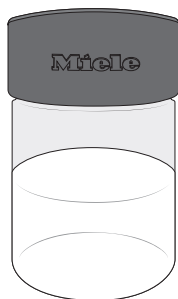
## Po přípravě nápoje

Jestliže jste připravili nápoj s mlékem, po nějaké době se na displeji objeví Spustit proces proplachu..

- Stiskněte OK.

Rozvody mléka se propláchnou.

I když hlášení **nepotvrdíte** pomocí "OK", propláchne kávovar po chvíli automaticky rozvody mléka.



**Tip:** Odejměte nádobu na mléko, umyjte víko pod tekoucí vodou a uzavřete nádobu kompaktním uzávěrem. Až do příští přípravy mléko chladte. Dobrou mléčnou pěnu můžete připravit jen se studeným mlékem (< 10 °C).

# Požitek z kávy podle Vašich přání

Pro optimální přizpůsobení kávovaru použitému druhu kávy můžete

- změnit jemnost mletí,
- změnit namleté množství,
- nastavit teplotu spařování nebo
- předspařit namletou kávu.

## Jemnost mletí

Když je káva namletá na správnou jemnost, teče káva nebo espresso do šálku a současně vzniká jemná crema. Ideální crema má hnědou barvu lískových oříšků.

Vámi nastavená jemnost mletí je účinná pro přípravu všech káv.

Podle následujících charakteristik poznáte, zda musíte změnit jemnost mletí.

Mletí je nastavené na **příliš hrubý** stupeň, když

- espresso nebo káva příliš rychle teče do šálku,
- je crema velmi světlá a nestálá.

Zvyšte stupeň jemnosti mletí, aby se kávová zrna namlela více na jemno.

Mletí je nastavené na **příliš jemný** stupeň, když

- espresso nebo káva teče do šálku jen po kapkách,
- je crema tmavě hnědá.

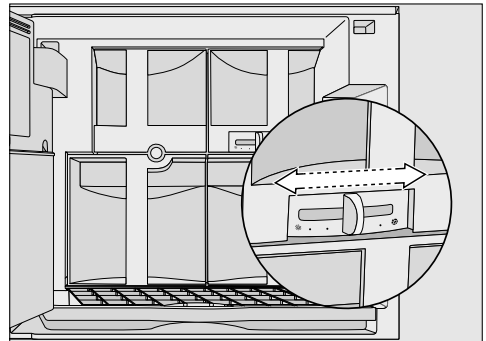
Snižte stupeň jemnosti mletí, aby se kávová zrna namlela více na hrubo.

Abyste nepoškodili mlýnek, dbejte následujícího:

Změňte nastavení jemnosti mletí vždy jen o jeden stupeň.

Pro další postupnou změnu jemnosti mletí nechte namlít kávová zrna znovu.

- Otevřete dvířka přístroje.



- Posuňte páčku pro nastavení jemnosti mletí v přístroji maximálně o jeden stupeň doleva (jemné mletí) nebo doprava (hrubé mletí).

- Zavřete dvířka přístroje.

- Připravte kávový nápoj.

Pak můžete znovu nastavit jemnost mletí.

Změněná jemnost mletí bude zřetelně zřejmá až po druhém odběru kávy.

# Požitek z kávy podle Vašich přání

---

## Změna parametrů nápoje

Pro každý nápoj můžete individuálně nastavit namleté množství, předspaření a teplotu spařování.

Zobrazuje se menu nápoje.

- Stiskněte zpracovat nebo zvolte přepracovat sestavení nápoje.
- Stiskněte změnit nápoj.
- Zvolte nápoj.
- Stiskněte parametry nápoje.

Nyní můžete pro tento kávový nápoj

- změnit namleté množství,
- nastavit teplotu spařování a
- zapnout "předspaření".

## Namleté množství

Kávovar může namlít a spařit 6–14 gramů kávových zrn na šálek. Čím více mleté kávy se spaří, tím silnější bude kávový nápoj.

Podle následujících charakteristik poznáte, zda musíte změnit namleté množství.

Namleté množství je **příliš malé**, když

- espresso nebo káva příliš rychle teče do šálku,
- je crema velmi světlá a nestálá,
- má káva nebo espresso nevýraznou chuť.

Zvyšte namleté množství, aby se spařovalo více mleté kávy.

Namleté množství je **příliš velké**, když

- espresso nebo káva teče do šálku jen po kapkách,
- je crema tmavě hnědá,
- má káva nebo espresso hořkou chuť.

Snižte namleté množství, aby se spařovalo méně mleté kávy.

- Stiskněte namleté množství.
- Na pruhu segmentů zvolte požadované namleté množství a potom stiskněte OK.

Nastavení se uloží.

**Tip:** Když se Vám zdá kávový nápoj příliš silný nebo příliš hořký, vyzkoušejte jiný druh zrnkové kávy.

## Teplota spařování

Ideální teplota spařování závisí



- na použitém druhu kávy,
- na tom, zda se připravuje espresso nebo káva, a
- na místním atmosférickém tlaku.

Když je kávovar nainstalovaný v horách např. v nadmořské výšce nad 2000 metrů, musí být teplota spařování nastavena na nízkou hodnotu, protože v důsledku nižšího atmosférického tlaku voda vře již při nižších teplotách.

**Tip:** Ne každá káva snese vysoké teploty. Některé druhy reagují citlivě, takže to může negativně ovlivnit tvorbu pěny a chuť.

K dispozici je pět teplot spařování.

- Táhněte na displeji v poli spařovací teplota, dokud se neobjeví požadované nastavení.
- Stiskněte OK.

Nastavení se uloží.

## Předspaření namleté kávy

Při předspařování se mletá káva po namletí nejprve zvlhčí trochou horké vody. Zbývající množství vody se po krátké době protlačí přes navlhčenou mletou kávu. Tím se z kávy lépe uvolní aromatické látky.

Můžete nastavit krátké nebo dlouhé předspaření nebo funkci "předspaření" také vypnout.

Ve stavu při expedici od výrobce je "předspaření" vypnuté.

- Táhněte na displeji v poli předspaření, dokud se neobjeví požadované nastavení.
- Stiskněte OK.

Nastavení se uloží.

## Množství nápoje

---

Chuť kávového nápoje velmi závisí vedle druhu kávy také na množství vody. Množství vody pro všechny kávové nápoje a horkou vodu můžete přizpůsobit velikosti svých šálek a používanému druhu kávy.

Také pro speciální kávy s mlékem můžete vedle množství espressa nebo kávy upravit podle svého přání podíl mléka a mléčné pěny. Kromě toho můžete změnit velikosti porcí horkého mléka a mléčné pěny.

Pro každý nápoj lze naprogramovat maximálně možné množství. Když je ho dosaženo, příprava se zastaví. Pak se pro tento nápoj uloží maximálně možné množství.

Změněné množství nápoje se uloží vždy v aktuálním profilu. Název aktuálního profilu se zobrazuje vlevo nahoře na displeji.

Když se během přípravy vyprázdní zásobník na vodu, kávovar ukončí programování množství. Množství nápoje se **neuloží**.

Zobrazuje se menu nápoje.

- Postavte požadovaný šálek pod centrální trysky.
- Stiskněte zpracovat a potom změnit nápoj.
- Zvolte nápoj.
- Stiskněte změnit množství nápoje.

Připraví se požadovaný nápoj a na displeji se objeví uložit.

- Až bude nádoba naplněná podle Vašeho přání, stiskněte uložit.

Když chcete změnit množství nápoje pro kávové speciality s mlékem, tak se během přípravy postupně ukládají složky nápoje.

- Až bude množství příslušné složky odpovídat Vašemu přání, stiskněte uložit.

Od tohoto okamžiku se bude tento nápoj připravovat v naprogramovaném složení a množství.

Množství a parametry všech nápojů můžete vynulovat na stav platný při expedici od výrobce.

Zobrazuje se menu nápoje.

- **Stiskněte zpracovat a potom** vynulovat nápoj.

Na displeji se objeví Vrátit zpět nastavení všech nápojů na nastavení z výroby?.

- **Stiskněte** ano.

# Profily

Když kávovar používáte spolu s dalšími lidmi a máte různé chuťové vjemy a máte kávu rádi jinak, můžete navíc k profilu Miele založit individuální profily.

V každém profilu můžete individuálně přizpůsobit nastavení pro kávové nápoje (množství nápoje, namleté množství, teplotu spařování a předspaření).

Název aktuálního profilu se zobrazuje vlevo nahoře na displeji.

## Vyvolání profilů

- Stiskněte profily v hlavní menu nebo v menu nápoje.

Můžete vytvořit profil.

Pokud již máte založený profil navíc k profilu Miele, máte také následující možnosti:

- **vybrat profil** z profilů, které již byly v přístroji založeny.
- **změnit název**, když se má změnit název některého profilu.
- **vymazat profil**, když se má některý profil vymazat.
- **změnit profil**, abyste nastavili, zda se kávovar po každém odběru nápoje automaticky vrátí ke standardnímu profilu Miele nebo zda si zachová naposledy nastavený profil.

## Vytvořit profil

- Stiskněte vytvořit profil.

Na displeji se otevře editor.

- Zadejte požadovaný název a potom stiskněte OK.

## Zvolit profil

- Zvolte požadovaný profil.

Název aktuálního profilu se zobrazuje vlevo nahoře na displeji.

## Změnit název

- Zvolte zpracovat a potom změnit název.
- Zvolte požadovaný profil a pak stiskněte OK.
- Zadejte požadovaný název a potom stiskněte OK.

## Vymazat profil

- Zvolte zpracovat a potom vymazat profil.
- Zvolte požadovaný profil a pak stiskněte OK.

## Změnit profil

Kávovar můžete nastavit tak, aby se po každém odběru nápoje znovu automaticky vrátil ke standardnímu profilu Miele, nebo aby si ponechal naposledy nastavený profil.

■ Zvolte zpracovat a potom změnit profil.

Nyní máte tyto možnosti:

- **ručně:** Vybraný profil zůstane aktivní tak dlouho, dokud nevyberete jiný profil.
  - **po odběru:** Po každém odběru nápoje přístroj opět automaticky přejde k profilu Miele.
  - **se zapnutím:** Při každém zapnutí přístroje přístroj automaticky zvolí profil Miele nezávisle na tom, který profil byl vybrán před posledním vypnutím.
- Zvolte požadovanou volbu a pak stiskněte OK.


## Profily: vytvoření a zpracování vlastních nápojů

---

Pro každý profil můžete vytvořit vlastní nápoje a individuálně pro ně přizpůsobit množství a parametry nápoje, např. namleté množství nebo teplotu.

Kromě toho můžete změnit názvy nápojů a vymazat ze svého profilu nežádoucí nápoje. V jednom profilu může být maximálně devět nápojů.

Nejprve vyvolejte požadovaný profil:

- V hlavní menu zvolte  profily nebo stiskněte profily v menu nápoje.
- Zvolte profil.

Název aktuálního profilu se zobrazuje vlevo nahoře na displeji.

### Vytvoření nápoje

Na základě stávajících nápojů můžete vytvořit devět nápojů. V jednom profilu může být maximálně devět nápojů.

- Stiskněte zpracovat.
- Stiskněte vytvořit nápoj.

Nyní ze standardních nápojů zvolte:

- Zvolte nápoj.
- Podle přání změňte parametry a množství pro tento nápoj (viz "Požitek z kávy podle Vašich přání" a "Změna množství nápoje").

Začne příprava a podle přání můžete uložit množství jednotlivých složek.

- Zadejte název nově vytvořeného nápoje (maximálně 8 znaků) a stiskněte uložit.

Nově vytvořený nápoj se objeví v profilu.

### Změna nápoje: změna množství, parametrů a názvu nápoje

- Stiskněte zpracovat.
- Zvolte změnit nápoj.
- Zvolte nápoj.

Nyní můžete podle uvedeného popisu buď upravit množství nápoje, nebo změnit parametry nebo název.


### Vymazání nápoje

- Stiskněte zpracovat.
- Zvolte vymazat nápoj.
- Zvolte nápoj a stiskněte OK.

Často připravované nápoje, nápoje z profilů a preferované programy ošetření můžete zobrazovat na obrazovce My Miele.

Obrazovku My Miele můžete určit jako spouštěcí obrazovku (viz "Nastavení – Spouštěcí obrazovka"). Když pak kávovar zapnete, zobrazuje se tato obrazovka.

## Vyvolání My Miele

■ V hlavní menu stiskněte MyMiele .

Nyní můžete sestavit My Miele.




Pokud jste již založili záznamy, můžete v zpracovat:

- třídit záznamy
- mazat záznamy

## přidat záznam

■ Stiskněte přidat záznam.

Můžete přidat záznamy z:

- nápoje 
- profily 
- ošetření 

■ Zvolte záznam a potom stiskněte OK.

Na obrazovce se objeví dlaždice se zvoleným záznamem a tím menu, ze kterého pochází.

## Vymazání záznamu

- Stiskněte zpracovat.
- Zvolte vymazat záznam.
- Zvolte záznam a potom stiskněte OK.

Záznam se vymaže.

## Zatřídění záznamu

Pokud jste přidali více než čtyři záznamy, můžete je setřídit.

- Stiskněte zpracovat.
- Zvolte roztrždit záznam.
- Nyní záznamy jednotlivě vybírejte a vkládejte na požadované pozice.
- Novou pozici vždy potvrďte pomocí OK.

# Nastavení

---

V menu "nastavení" můžete kávovar individuálně přizpůsobit svým potřebám.

## Vyvolání menu nastavení

Zobrazuje se menu nápoje.

- Stiskněte hlavní menu nebo ↵.
- Zvolte ☰ nastavení.

Nyní můžete zkontrolovat nebo změnit nastavení.

Aktuálně vybraná nastavení poznáte podle barevného rámečku.

Stisknutím ↵ se dostanete do nejbližší vyšší úrovně menu.

## Změna a uložení nastavení


- Stiskněte hlavní menu nebo ↵.
- Zvolte ☰ nastavení.
- Zvolte položku menu, kterou chcete změnit.
- Změňte nastavení a stiskněte OK.

Nastavení se uloží.




## Přehled možných nastavení

Nastavení z výroby příslušné položky menu je vyznačeno pomocí \*.


položka menu	možná nastavení
volba jazyka 	deutsch, další jazyky země
denní čas	zobrazení – vyp.* / zap. / noční vypnutí znázornění – analogový / digitální* časový formát – 12 h (am/pm) / 24 h* nastavit
datum	nastavit
časovač	časovač 1 – nastavit : zapnout v / vypnout po (0:30)* / vypnout v – přiřazení dnů v týdnu: pondělí / úterý / středa / čtvrtek / pátek / sobota / neděle – aktivovat : zapnout v (ano / ne*) / vypnout v (ano / ne*) časovač 2 – nastavit : zapnout v / vypnout v – přiřazení dnů v týdnu: pondělí / úterý / středa / čtvrtek / pátek / sobota / neděle – aktivovat : zapnout v (ano / ne*) / vypnout v (ano / ne*)
eko mód	zap.* / vyp.
osvětlení	jas vypnout po

# Nastavení

položka menu	možná nastavení
úvodní displej	hlavní menu nápoje profily MyMiele
info	počet nápojů – celkový počet káv / espresso / káva / velká káva / Cappuccino / Latte macchiato / Caffè Latte / mléčná pěna / horké mléko / horká voda počet porcí do odvápnit přístroj / odmastit spař. jednotku
zablokování zprovoznění 	zap. / vyp.*
tvrdost vody	měkká 1 střední 2 tvrdá 3* velmi tvrdá 4
hlasitost	signální tóny tón tlačítek
změna nastavení centrálních trysek	zap. / vyp.*
pevné připojení vody	zap. / vyp.*
prodejce	výstavní režim ( zap. / vyp.* )
nastavení z výroby	nastavení MyMiele

## Jazyk

Můžete vybrat svůj jazyk a svou zemi pro všechny texty na displeji.

**Tip:** Pokud jste se přehlédli a nastavili chybný jazyk, prostřednictvím symbolu  znovu vyhledejte položku "jazyk".

## Denní čas

Můžete nastavit znázornění, zobrazení denního času, formát času a denní čas.

### Zobrazení (zobrazení denního času)

Můžete volit z těchto možností:

- zap.: Denní čas a datum se zobrazují vždy, když vypnete přístroj.
- vyp.: Denní čas a datum se nezobrazují, když vypnete přístroj.
- noční vypnutí: Denní čas a datum se zobrazují v době od 5:00 do 23:00 hodin.

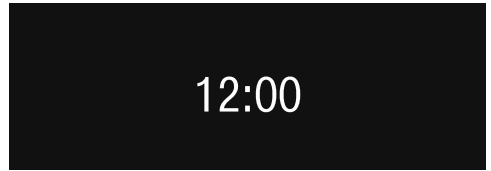
Podle toho, kterou možnost vyberete, může kávovar spotřebovávat více energie. Na displeji se objeví odpovídající hlášení.

## Znázornění

Denní čas můžete nechat zobrazovat



analogově nebo



digitálně.

## Formát času

Na výběr jsou tyto položky:

- 24hodinové zobrazení (24 h)
- 12hodinové zobrazení (12 h (am/pm))

## Nastavení

Nastavujete hodiny a minuty.

## Synchronizace

Tato položka menu se zobrazuje jen tehdy, když je kávovar zapojený do sítě přístrojů pro domácnost Miele@home (viz zvláštní návod k obsluze).

## Datum

Nastavujete den, měsíc a rok.

# Nastavení

## Časovač

Jsou Vám k dispozici dva časovače s těmito funkcemi:

### Kávovar

- se zapíná v určitém čase, např. každé ráno ke snídani ( zapnout v ),
- se vypíná v určitém čase ( vypnout v ),
- se vypne po určité době, když není stisknuto tlačítko nebo není připraven nápoj ( vypnout po; jen u časovače 1).

Funkce časovače můžete přiřadit jednotlivým dnům v týdnu.

Pro zapnout v a vypnout v musí být aktivovaný časovač a přiřazený nejméně jeden den v týdnu.

## Výběr časovače

Na výběr jsou tyto položky:

- časovač 1: zapnout v, vypnout v, vypnout po
- časovač 2: zapnout v, vypnout v

## Zapnout v

Když je aktivované zablokování zprovoznění, kávovar se v zadaném čase **nezapne**.

Nastavení časovače se deaktivují.

Když se kávovar zapnul **tříkrát** prostřednictvím funkce časovače zapnout v a nebyly odebrány žádné nápoje, nebude se přístroj již automaticky zapínat. Tak se kávovar nezapíná denně při delší nepřítomnosti, např. dovolené. Naprogramované časy však zůstanou uloženy a po příštím manuálním zapnutí se opět aktivují.

## Vypnout v

Při delší nepřítomnosti zůstanou naprogramované časy uloženy a příštím manuálním zapnutím se opět aktivují (viz "Zapnout v").

## Vypnout po

Funkce časovače vypnout po je k dispozici jen v časovači 1.

Když nestisknete žádné tlačítko nebo nepřipravíte žádný nápoj, kávovar se pro úsporu energie po 30 minutách vypne.

Toto přednastavení můžete změnit a zvolit dobu mezi 15 minutami a 9 hodinami.

## Výběr dnů v týdnu (přiřazení dne v týdnu)

Vyberte požadovaný den v týdnu. Vybraný den v týdnu se označí pomocí .

Když jsou označeny všechny požadované dny v týdnu,

- stiskněte OK.

## Aktivace a deaktivace časovače

Pro zobrazení denního času jste vybrali zap. nebo noční vypnutí:

Když je časovač aktivovaný pro zapnout v, objeví se na displeji 23:59 hodin předem symbol ☺ a požadovaný čas zapnutí.

Když je aktivované zablokování zprovoznění, nelze vybrat funkci časovače zapnout v.

Vyberte požadovanou funkci časovače. Vybraná funkce časovače je označena pomocí .

- Stiskněte OK.

# Nastavení

---

## Eko mód

Eko mód je režim energetických úspor. Parní systém se rozehřeje teprve poté, co je vyžádán kávový nápoj nebo pára na horké mléko a mléčnou pěnu.

Když je eko mód vypnutý, lze mléčnou pěnu a horké mléko stejně jako kávu a espresso připravovat hned po sobě. Parní systém zůstává zahřátý a spotřebovává se mnohem více energie.

Na displeji se objeví hlášení ke změněné spotřebě energie.

## Osvětlení

Máte na výběr následující možnosti:

- Nastavit jas osvětlení, když je zapnutý přístroj.
- Nastavit jas osvětlení, když je vypnutý přístroj.
- Stanovit, kdy se má osvětlení vypnout (osvětlení: vypnout po).

## Nastavení jasu

Nejprve zvolíte:

- zapnout přístroj
- vypnout přístroj

## Nastavení doby vypnutí osvětlení (vypnout po)

Můžete nastavit, jak dlouho po vypnutí má být kávovar osvětlený.

V zapnutém stavu je kávovar po poslední akci ještě 10 minut osvětlený. Tuto dobu nemůžete změnit.

## Spouštěcí obrazovka

Můžete zvolit, jaká obrazovka se má zobrazovat, když se kávovar zapne.

- hlavní menu
- nápoje
- profily
- MyMiele

## Informace (zobrazení informací)

V položce menu info si můžete nechat zobrazit počet připravených porcí jednotlivých nápojů.

Kromě toho se můžete podívat, zda je ještě možných více než 50 porcí do dalšího odvápnování nebo dalšího odmašťování spařovací jednotky (počet porcí do).

Pro opětovný návrat k předchozímu zobrazení na displeji

- stiskněte OK.

## Zablokování kávovaru (zablokování zprovoznění )


Kávovar můžete zablokovat, takže ho nebudou moci používat nepovolané osoby, např. děti.

### Aktivace a deaktivace zablokování zprovoznění

Když je aktivované zablokování zprovoznění, jsou deaktivovaná nastavení časovače pro zapnout v. Kávovar se v zadaném čase **nezapne**.

### Dočasná deaktivace zablokování zprovoznění

Dokud se na displeji zobrazuje hlášení Pro uvolnění přistr. podržet stisknuté s.,

- stiskněte "zámek" .

Jakmile se kávovar vypne, bude přístroj zase zablokovaný.

# Nastavení

---

## Tvrdość vody

Informace k tvrdości vody najdete v kapitole "První uvedení do provozu".

## Jas displeje

Jas displeje můžete nastavit na pruhu segmentů.

## Hlasitost

Hlasitost signálních tónů a tónů tlačítek můžete nastavit na pruhu segmentů.

## Aktivace a deaktivace pevného připojení vody

Přístroj je určen pro provoz s pevným připojením čerstvé vody. Při zapnutém pevném připojení vody se zásobník na vodu automaticky plní potrubím pitné vody. Ve vypnutém stavu musíte zásobník na vodu plnit manuálně.

## Nahříváč nádobí

Nahříváč nádobí můžete připojit připojovacím kabelem přímo ke kávovaru. Vhodné typy nahříváčů nádobí / ohříváčů jídel se dozvíte u specializovaného prodejce Miele nebo u servisní služby Miele.

Připojovací kabel, který je na to potřeba, obdržíte jako zvláštní příslušenství prostřednictvím specializovaných obchodů Miele nebo servisní služby Miele.

Po připojení musíte nahříváč nádobí aktivovat v nastavení.

Můžete volit z těchto možností:

- automaticky: Nahříváč nádobí se zapíná a vypíná spolu s kávovarem.

Pokud jste pro kávovar naprogramovali časovač zapnout v, zapne se nahříváč nádobí asi 30 minut před zapnutím kávovaru. Tak budou Vaše šálky již předehřáté.

- zap.: Nahříváč nádobí můžete zapínat a vypínat kdykoli zcela podle přání ručně, nezávisle na kávovaru.
- vyp.: Nahříváč nádobí se nedá zapnout. (Za předpokladu, že je připojovacím kabelem připojený ke kávovaru.)

Ve stavu kávovaru při expedici od výrobce je nahříváč nádobí nastavený na vyp..

## Nastavení výpusti

Informace k přestavování výpusti najdete v kapitole "Nastavení výpusti".



## Nastavení z výroby

Nastavení můžete vynulovat na stav platný při expedici od výrobce (nastavení z výroby).

Přitom se **nevymažou** nastavení jazyka a denního času. Nevynuluje se ani počet odběrů nápojů a stav přístroje (odběry do odvápnění přístroje / odmaštění spařovací jednotky).

Nastavení platná při expedici od výrobce najdete v odstavci "Přehled možných nastavení".

Následující nastavení lze vynulovat zvlášť:

- MyMiele
- profily a jejich nápoje: viz "Profily" a "Profily: vytvoření a zpracování vlastních nápojů"
- množství a parametry nápojů profilu Miele (standard): viz "Vynulování nápojů"

## Miele@home, dálkové řízení a SuperVision

Tyto položky menu se zobrazují jen tehdy, když je kávovar zapojený do sítě přístrojů pro domácnost Miele@home (viz zvláštní návod k obsluze).

## Výstavní provoz (prodejce)

Pro soukromé používání tuto funkci nepotřebujete.

Pomocí funkce **prodejce** je možno kávovar prezentovat v obchodě nebo ve výstavních prostorách. Příklad je přitom osvětlený, ale nelze připravovat nápoje nebo provádět akce.

Když aktivujete výstavní provoz, nemůžete kávovar vypnout tlačítkem zap./vyp. ①.

# Čištění a ošetřování



Kávovar pravidelně čistěte, abyste zabránili vytváření choroboplodných zárodků.

## Přehled intervalů čištění

Doporučený interval čištění	Co musím vyčistit / ošetřit?
<b>denně</b> (na konci dne)	nádobu na mléko a víko
	zásobník na vodu
	nádobu na kávovou sedlinu
	odkapávací misku a odkapávací plech
<b>1 x týdně</b> (při silném znečištění častěji)	centrální trysky
	kryt snímačů
	čisticím kartáčkem ošetřit ventil pro mléko
	vnitřní prostor
	odkapávací misku na vnitřní straně dvířek přístroje
	spařovací jednotku
	čelní stěnu přístroje (zvláště důležité hned po odvápnění)
<b>1 x za měsíc</b>	namazat krytku na spojce centrálních trysek
	zásobník na zrnkovou kávu
<b>po výzvě</b>	rozvody mléka (čisticím prostředkem na rozvody mléka)
	odmastit spařovací jednotku (čisticími tabletami)
	odvápnit přístroj

## Čištění ruční nebo v myčce nádobí


Následující součásti byste měli čistit výhradně **ručně**:

- kryt centrálních trysek
- spařovací jednotka
- zásobník na zrnkovou kávu a jeho víčko
- servisní kryt

Některé součásti kávovaru jsou vhodné pro mytí v myčce nádobí. Jsou-li tyto součásti v myčce nádobí čišťeny často, mohou se zabarvit zbytky potravin jako např. rajčat nebo se může poškodit povrchová vrstva.

Následující součásti jsou **vhodné pro čištění v myčce**:

- odkapávací miska a mřížka
- odkapávací plech
- zásobník na vodu
- nádoba na kávovou sedlinu
- centrální trysky (bez krytu)
- kryt snímačů
- nádoba na mléko s víkem
- záchytná miska

 Nbezpečí popálení o horké součásti nebo horkými tekutinami!  
Než budete kávovar čistit, nechte ho vychladnout.  
Uvědomte si, že voda v odkapávací misce může být velmi horká.

Nepoužívejte parní čisticí zařízení.  
Pára se může způsobit zkrat.

Pravidelné čištění přístroje je velmi důležité, protože zbytky kávy rychle plesniví. Zbytky kávy mohou zkysat a mohou se ucpat rozvody mléka.

Krytka spojky centrálních trysek je namazaná silikonovým tukem.  
Když z vnitřního prostoru vyjímáte nebo do něho nasazujete zásobníky nebo jiné součásti, dávejte pozor na svůj oděv.

# Čištění a ošetřování

---

Všechny povrchy jsou choulostivé na poškrábání. U skleněných ploch mohou vést škrábance i k prasknutí. Všechny povrchy se mohou zabarvit nebo změnit, když se dostanou do styku s nevhodnými čisticími prostředky. Dbejte na to, abyste ihned utřeli případné stříkance při odvápnování!

## **Aby se zabránilo poškození povrchů, nepoužívejte při čištění**

- čisticí prostředky obsahující sodu, čpavek, kyseliny a chlór,
- čisticí prostředky obsahující rozpouštědla,
- čisticí prostředky na odstranění vodního kamene,
- čisticí prostředky na nerez,
- čisticí prostředky na myčky nádobí,
- čisticí prostředky na sklo,
- čisticí prostředky na pečicí trouby,
- prostředky na drhnutí, např. prášek na drhnutí, tekutý písek a drsné houbičky,
- odírací tvrdé houbičky, např. houbičky na hrnce a kartáče nebo upotřebené houbičky obsahující ještě zbytky drhnoucích prostředků,
- odstraňovače nečistot,
- ostré kovové škrabky.

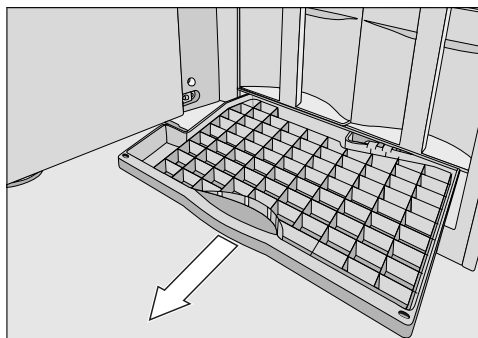
## Odkapávací miska

**⚠ Nebezpečí popálení!**

Jestliže se kávovar právě proplachoval, chvíli počkejte, než z přístroje vyjmete odkapávací misku. Ještě odtéká voda z mytí.

Odkapávací misku čistěte denně, abyste zabránili tvorbě zápachů a plísní.

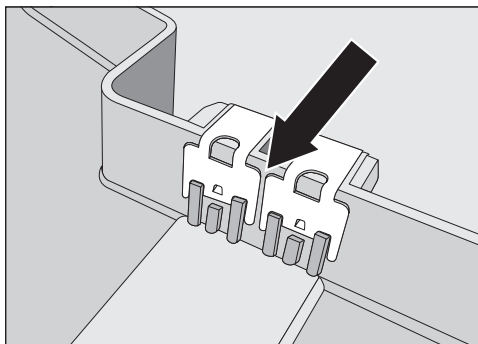
Když je odkapávací miska plná a musí být vyprázdněna, kávovar to ohlásí na displeji. Nejpozději potom odkapávací misku vyprázdněte.



- Otevřete dvířka přístroje a odkapávací misku z něho opatrně vyjměte.

Mřížka v odkapávací misce slouží jako "vlnolam", tzn. když je odkapávací miska plná, stará se mřížka při přemísťování o to, aby nevyšpláchla voda.

- Čistěte odkapávací misku a mřížku v myčce nádobí nebo ručně horkým, slabým roztokem mycího prostředku a usušte je.



- Pečlivě vyčistěte kontakty (kovové destičky) a meziprostor. Všechno dobře usušte.

Pouze s čistými a suchými kontakty se jednoznačně zjistí, zda je odkapávací miska plná. Tuto oblast případně jednou týdně zkontrolujte.

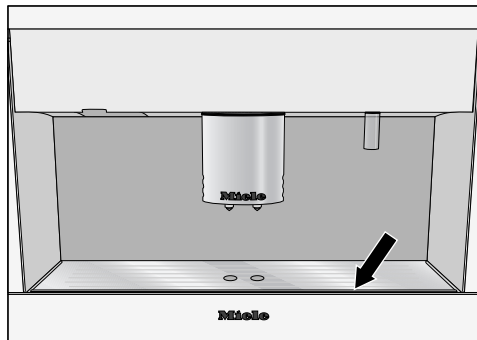
- Vyčistěte vnitřní prostor pod odkapávací miskou.
- Zasuňte odkapávací misku do kávovaru.

Dbejte na to, aby byla odkapávací miska zasunuta do přístroje až na doraz.

# Čištění a ošetřování

## Odkapávací plech

- Vyjměte odkapávací plech.
- Vyčistěte odkapávací plech v myčce nádobí nebo ručně teplou vodou s trochou mycího prostředku.
- Odkapávací plech vysušte.



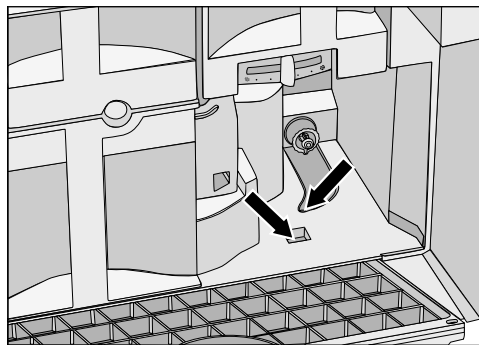
- Nasadte odkapávací plech opět do odkapávací misky. Dbejte na to, aby byl odkapávací plech vpředu zarovnaný.

## Zásobník na vodu

Vodu denně vyměňujte, abyste předešli množení choroboplodných zárodků.

Dbejte na to, aby byl čistý ventil, spodní plocha zásobníku na vodu a odstavná plocha na kávovaru. Jen tak lze zásobník na vodu správně nasadit.

- Vyčistěte zásobník na vodu v myčce nádobí nebo ručně teplou vodou s trochou mycího prostředku. Zásobník na vodu vysušte.



- Pečlivě vyčistěte a osušte odstavnou plochu v kávovaru, především prohlubně.

## Nádoba na kávovou sedlinu

Na displeji kávovaru se po určité době zobrazí hlášení, že musí být vyprázdněna nádoba na kávovou sedlinu. Nádobu na kávovou sedlinu vyčistěte nejpozději v tomto okamžiku.

Na zbytcích kávy se mohou vytvářet plísňe. Čistěte nádobu na kávovou sedlinu **denně**.

V nádobě na kávovou sedlinu je většinou také trochu zbytkové vody z procesu mytí.

- Nádobu na kávovou sedlinu umyjte v myčce nádobí nebo ručně teplou vodou s trochou mycího prostředku a usušte ji.
- Důkladně také vyčistěte vnitřní prostor přístroje.

## centrální trysky

Všechny součásti centrálních trysek, s výjimkou krytu z nerez oceli, čistěte nejméně **jednou týdně** v myčce nádobí. Tak se účinně odstraní kávové usazeniny.

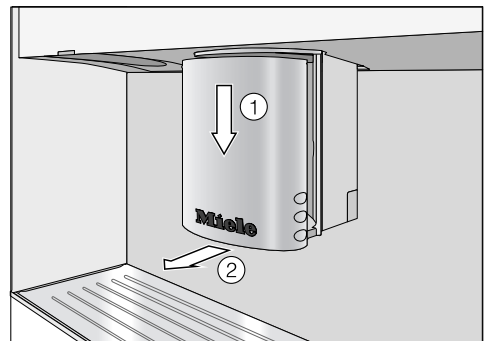
Nerezový kryt centrálních trysek čistěte **výhradně** ručně teplou vodou s trochou mycího prostředku.

Pro čištění musí centrální trysky zajet do polohy ošetřování. Teprve pak můžete odejmout součásti.

Odstraňte všechny nádoby pod centrálními tryskami. Jinak centrální trysky nezajedou do polohy ošetřování.

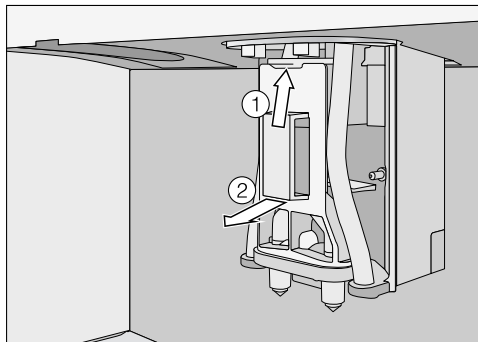
- Stiskněte hlavní menu nebo ↵.
- Zvolte Ⓢ ošetření a potom vyčistit centrální trysky.
- Řiďte se pokyny na displeji.

Centrální trysky zajedou do polohy ošetřování ①.

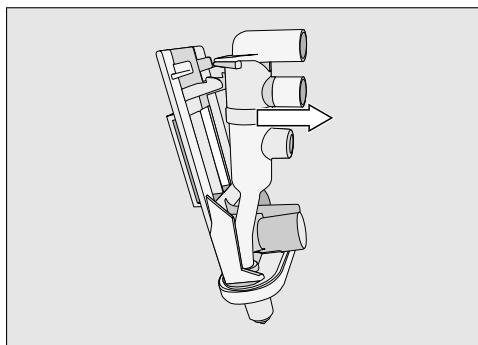


- Odejměte kryt dopředu ②.

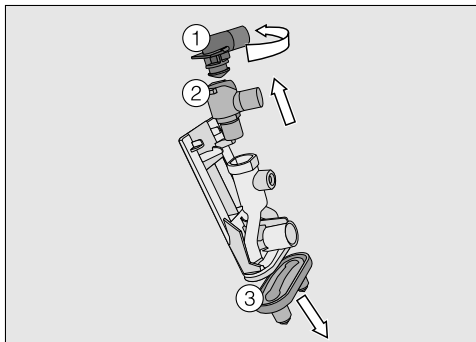
## Čištění a ošetřování



- Zatlačte západku trochu nahoru ①, uchopte výpustní jednotku za úchyt a vytáhněte ji dopředu ②.



- Uvolněte výpust tak, že ji uchopíte na boku a vytáhnete dopředu.

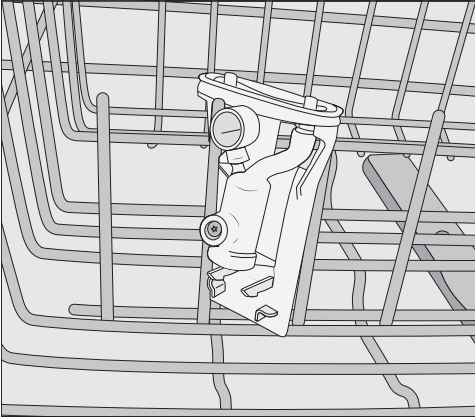


- Otáčejte horní přípojku ① a vytáhněte ji nahoru. Spodní přípojku ② vytáhněte rovněž nahoru.
- Odpojte trysky ③.

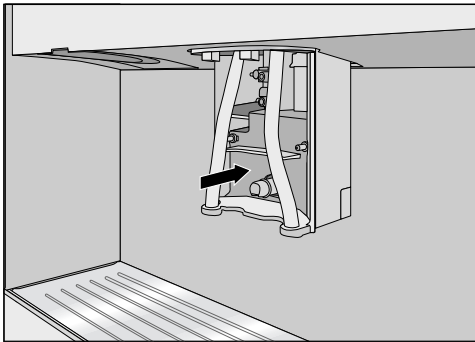
Součást tvaru Y by se neměla vytáhnout.

- Všechny součásti důkladně vyčistěte.

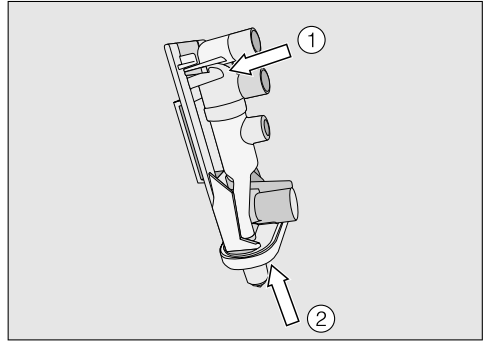




**Tip:** Postavte výpust ve vzpřímené poloze do horního koše myčky nádobí. Přípojky a trysky položte do zásuvky na příbory.



■ Vyčistěte plochu na centrálních tryskách vlhkou houbovou utěrkou.



■ Nyní výpustní jednotku opět sestavte v opačném pořadí: Dbejte na to, aby horní přípojka ① zřetelně zaklapla. Silně zatlačte, abyste trysky ② pevně usadili na výpustní jednotku.

Dbejte na to, aby byly všechny součásti navzájem těsně spojené.

■ Nasadte výpustní jednotku opět do centrálních trysek a stiskněte OK.

■ Nasadte opět kryt a stiskněte OK.

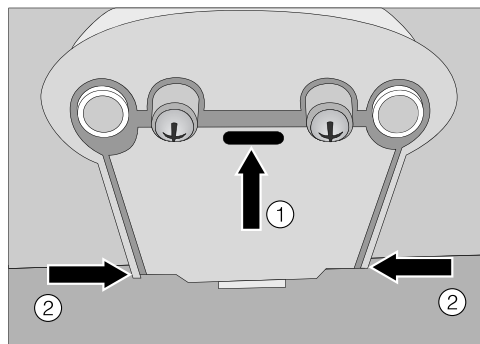
Centrální trysky se vypláchnou.

# Čištění a ošetřování

## Kryt snímačů

Dole na centrálních tryskách je umístěný kryt snímačů vypínacího zařízení pro ochranu šálek. Když snímače automatického nastavení vypustí nerozpoznají jednoznačně nádobu, vypínací zařízení pro ochranu šálek zastaví centrální trysky.

Čistěte kryt snímačů jednou týdně v myčce nádobí nebo ručně teplou vodou s trochou mycího prostředku.



- Pro odejmutí zatlačte mezi vypouštěcími tryskami na kryt snímačů ① a podržte ho stisknutý. Potom zatlačte na boku zvenku ze zadu na centrální trysky ②.

Kryt snímačů se uvolní.

Pro nasazení:

- Nasadte vzadu oba háčky a zatlačte kryt snímačů nahoru.

## Ošetření ventilu pro mléko

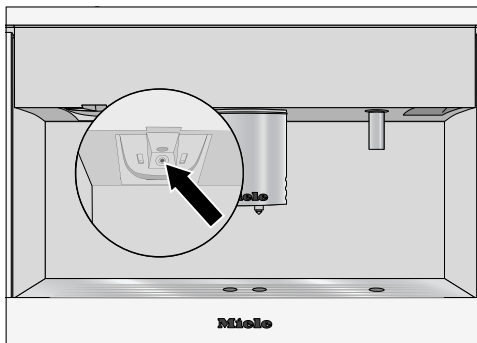
Ventil pro mléko byste měli jednou týdně ošetřit, abyste stále připravovali mléčnou pěnu dobré jakosti a aby nevystříkovala.

Zobrazuje se menu nápoje.

- Stiskněte hlavní menu nebo ↵.
- Zvolte Ⓢ ošetření a potom vyčistit centrální trysky.

Centrální trysky a ventil pro mléko zajedou do polohy ošetřování.

**Důležité!** Než potvrdíte hlášení na displeji pomocí OK, **bezpodmínečně** vyjměte čisticí kartáček. Jinak se kávovar poškodí.



- Zasuňte kartáček do ventilu pro mléko. Pohybujte kartáčkem sem a tam.
- Stiskněte OK.

Ventil pro mléko zajede do základní polohy a vypláchnou se rozvody mléka.

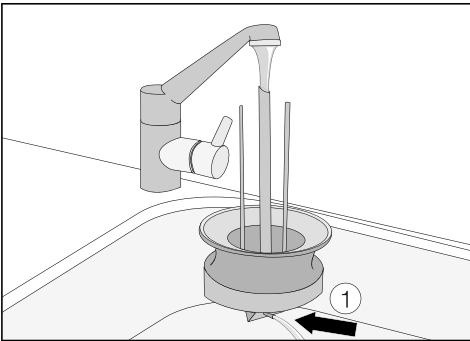
## Nádoba na mléko s víkem

Znečištění může vést k poruchám funkce přístroje.

Dbejte na to, aby otvor a hrdlo a příruba láhve zůstaly čisté (jak při plnění, tak také při přemísťování nádoby).

- Vyčistěte držák nádoby na mléko na přístroji houbovou utěrkou.
- Vyčistěte nádobu na mléko (sklo) v myčce nádobí nebo ručně teplou vodou s trochou mycího prostředku. Nádobu na mléko usušte.

**Než** dáte víko nádoby na mléko do myčky nádobí:



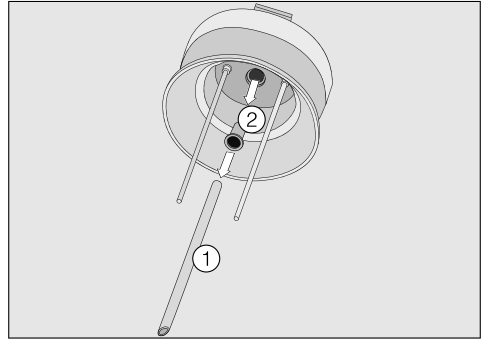
- Vypláchněte rozvody mléka ve víku tekoucí vodou.

Když při tom z rozvodů mléka ① **nevytéká** voda,

- rozeberte víko nádoby na mléko a vyčistěte je dodaným čisticím kartáčkem.

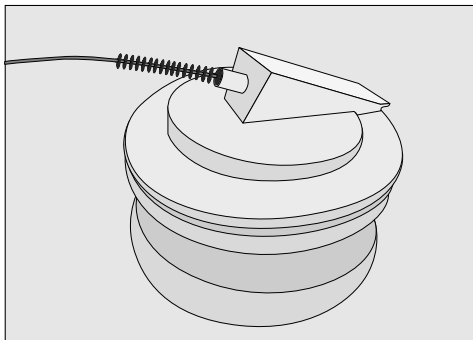
## Rozebrání víka nádoby na mléko čištění čisticím kartáčkem

Ve víku nádoby na mléko se mohou usazovat mléčné tuky. Pak mléko při přípravě mléčné pěny stříká.



- Vytáhněte nasávací trubici mléka ① z víka nádoby na mléko. Dbejte na to, abyste vyjmuli i těsnění ②.
- Vyčistěte obě položky pod teplou tekoucí vodou. Zasuňte dodaný čisticí kartáček do nerezové trubky a pohybujte jím tam a zpět, dokud neodstraníte všechny zbytky mléka.

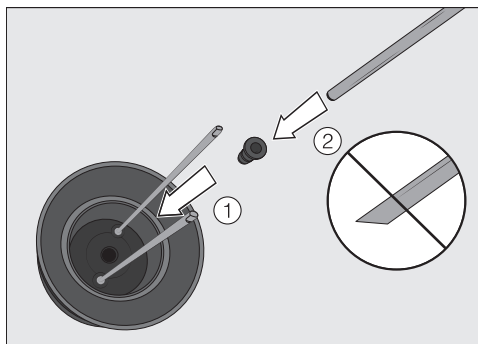
## Čištění a ošetřování



- Vyčistěte rozvody mléka ve víku čistícím kartáčkem z horní i ze spodní strany.

Opětovné složení víka:

- **Nejprve** nasadte těsnění do víka.



Dbejte na to, abyste do těsnění **ne-nasadili** zešikmený konec nerezové trubky. Těsnění by se tím poškodilo.

- Zasuňte nasávací trubici mléka do těsnění.

## Zásobník na zrnkovou kávu

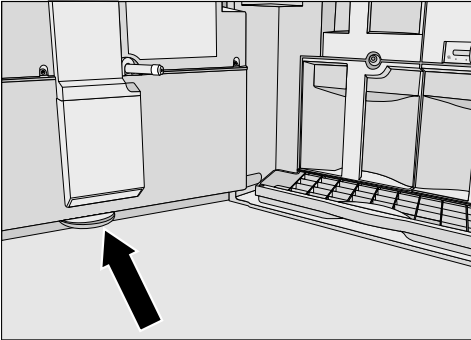
- Vytáhněte zásobník na zrnkovou kávu z přístroje ven a směrem dozadu sundejte víko.
- Zásobník na zrnkovou kávu včetně víka vyčistěte **ručně** teplou vodou s trochou jemného mycího prostředku na nádobí. Oba díly řádně vysušte.
- Víko opět nasadte na zásobník na zrnkovou kávu a zasuňte do přístroje.

## Vnitřní prostor a dvířka přístroje

- Po odstranění všech vyjímatelných součástí z vnitřního prostoru vyčistěte vnitřní prostor a dvířka přístroje horkým, slabým roztokem mycího prostředku.

**Tip:** Suché zbytky mleté kávy odstraňte vysavačem.

Ve spodní části vnitřních dvířek je záchytná miska.

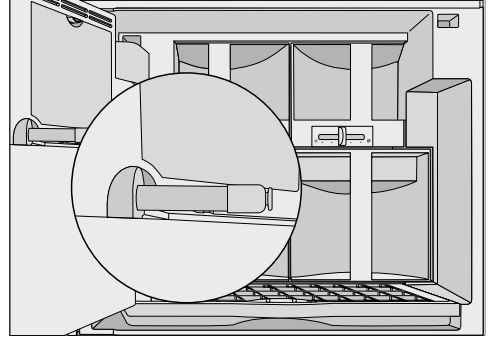


- Odejměte misku a vyčistěte ji v myčce nádobí nebo ručně teplou vodou s trochou mycího prostředku.

Záchytnou misku nezapomeňte znovu nasadit.

## Spojka centrálních trysek

Na vnitřní straně dvířek přístroje je umístěná součást spojující spařovací jednotku a centrální trysky.



- Tuto spojku pravidelně čistěte vlhkou utěrkou, aniž otřete tuk z krytky.
- Krytku pravidelně jednou za měsíc namažte přiloženým silikonovým tukem.

# Čištění a ošetřování

## Spařovací jednotka

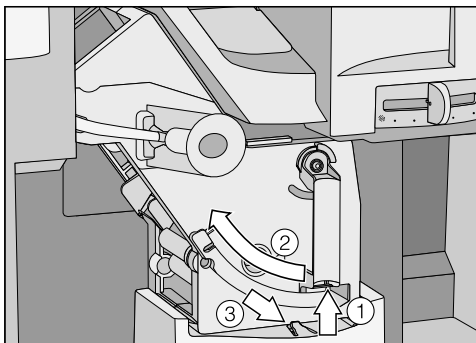
### Vyjmutí a ruční mytí spařovací jednotky

Spařovací jednotku čistěte výhradně ručně teplou vodou bez čisticího prostředku. Pohyblivé součásti spařovací jednotky jsou namazané tukem. Čisticí prostředky by spařovací jednotku poškodily.

Spařovací jednotku můžete na čištění vyjmout.

Čistěte spařovací jednotku jednou týdně.

- Otevřete dvířka přístroje.
- Vyjměte zásobník na vodu, nádobu na kávovou sedlinu a kryt zásobníku na mletou kávu.

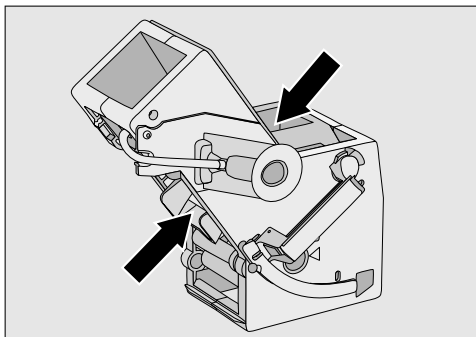


- Tiskněte tlačítko dole na rukojeti spařovací jednotky ① a otáčejte přitom rukojetí doleva ②.
- Zatlačte západku před spařovací jednotkou ③ dolů a spařovací jednotku opatrně vytáhněte.
- Vytáhněte spařovací jednotku opatrně z kávovaru.

Jestliže se spařovací jednotka nedá vytáhnout nebo jen těžko, není v základní poloze (viz "Co udělat, když ... ?").

Po vytažení spařovací jednotky **ne**měňte polohu rukojeti na spařovací jednotce. Spařovací jednotka by se při tom přestavila a nedala by se již zasunout do kávovaru.

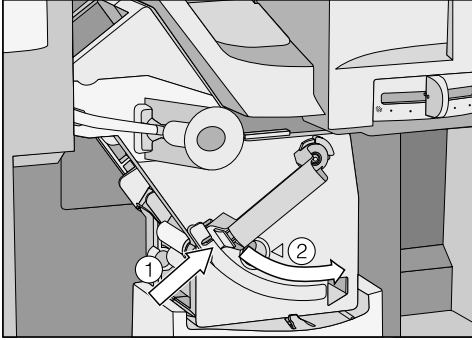
- Čistěte spařovací jednotku **ručně pod tekoucí teplou vodou** bez čisticího prostředku.



- Otřete zbytky kávy ze sítok. Jedno sítko je umístěné v trychtýři, druhé vlevo vedle trychtýře.
- Osušte trychtýř, aby v něm při příští přípravě kávy nezůstala nalepená mletá káva.
- Vyčistěte vnitřní prostor kávovaru. Vysavačem odstraňte suché zbytky mleté kávy.

Opětovné nasazení spařovací jednotky:

- Postupujte v opačném pořadí: Zasuňte spařovací jednotku rovně do kávovaru.



- Tiskněte tlačítko dole na rukojeti spařovací jednotky ① a otáčejte přitom rukojetí doprava ②.
- Zavřete dvířka přístroje.

## Programy ošetření

Existují tyto programy ošetření:

- propláchnutí přístroje
- propláchnutí rozvodů mléka
- čištění rozvodů mléka
- odmaštění spařovací jednotky
- odvápnění přístroje

Příslušný program ošetření provedte, když k tomu budete vyzváni na displeji. Další informace najdete na následujících stranách.

## Vyvolání menu "ošetřování"

Zobrazuje se menu nápoje.

- Stiskněte hlavní menu nebo ↵.
- Zvolte ☺ ošetření.

Nyní můžete zvolit program ošetření.

# Čištění a ošetřování

---

## Propláchnutí přístroje

Pokud byl připraven kávový nápoj, kávovar při vypnutí propláchnou rozvody. Tak se odstraní případné zbytky kávy.

Zobrazuje se menu nápoje.

- Stiskněte hlavní menu nebo ↵.
- Zvolte ☺ ošetření a potom propláchnout přístroj.

Rozvody se propláchnou. Mycí voda vytéká z centrálních trysek.

## Propláchnutí rozvodů mléka

Rozvody mléka se mohou ucpat zbytky mléka. Několik minut po přípravě nápoje s mlékem kávovar automaticky propláchnou rozvody mléka.

Zobrazuje se menu nápoje.

- Stiskněte hlavní menu nebo ↵.
- Zvolte ☺ ošetření a potom propláchnout rozvody mléka.

Rozvody mléka se propláchnou.



## Čištění rozvodů mléka

Dbejte na pravidelné a důkladné čištění rozvodů mléka. Mléko obsahuje z přirozených důvodů zárodky, které se při nedostatečném čištění rozmnožují. Znečištění v kávovaru může ohrozit zdraví.

Rozvody mléka se musí asi jednou za týden vyčistit.

Kávovar Vás na to ve správném okamžiku upozorní. Tři dny před uplynutím lhůty se na displeji objeví počet dnů do vyčištění rozvodů mléka: . Kávovar při každém zapnutí zobrazí počet dnů, které zbývají do čištění rozvodů mléka.

■ Potvrďte hlášení pomocí OK.

Když je zbývajících dnů roven 0, objeví se na displeji vyčistit rozvody mléka. Příprava nápojů s mlékem je zablokována.

Můžete připravovat jen espresso, kávu, velkou kávu a horkou vodu. Nápoje s mlékem budete moci opět připravovat až po vyčištění rozvodů mléka.

■ Potvrďte hlášení pomocí OK.

## Provedení "Čištění rozvodů mléka"

Proces čištění nelze předčasně ukončit. Musí se provést celý proces.

Program ošetření vyčistit rozvody mléka trvá asi 13 minut.

Zobrazuje se menu nápoje.

■ Stiskněte hlavní menu nebo ↵.

■ Zvolte ☺ ošetření a potom vyčistit rozvody mléka.

Zahájí se postup a na displeji se zobrazují různá hlášení.

■ Řiďte se pokyny na displeji.

Když se na displeji objeví Naplnit zásobník na vodu vlažnou vodou s čisticím prostředkem až po značku čištění //\\ a a zásobník nasadit., postupujte následovně.

## Příprava čisticího roztoku

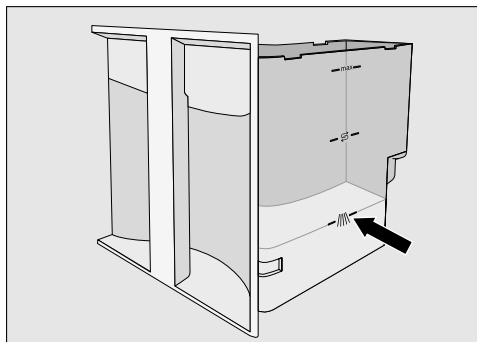
Pro optimální vyčištění doporučujeme používat čisticí prostředek Miele na rozvody mléka.


Čisticí prášek na rozvody mléka byl vyvinut speciálně pro kávovary Miele a zabrání tak následným škodám.

Čisticí prostředek na rozvody mléka obdržíte ve specializovaných obchodech Miele, u servisní služby Miele nebo přes internet na adrese [www.miele-shop.com](http://www.miele-shop.com).

■ Dejte jeden sáček čisticího prostředku na rozvody mléka do zásobníku na vodu.

# Čištění a ošetřování



- Naplňte zásobník na vodu až po značku  vlažnou vodou a roztok zamíchejte.

Dbejte směšovacího poměru. Je důležité, abyste zásobník na vodu nezaplnili menším množstvím vody. Vyčištění by pak bylo neúplné.

- Zásobník na vodu opět nasadte a zavřete dvířka přístroje.
- Řiďte se pokyny na displeji.

Až k tomu budete na displeji vyzvání,

- vypláchněte zásobník na vodu pečlivě čistou vodou. Dbejte na to, aby v zásobníku na vodu nezůstaly **žádné** zbytky čisticího prostředku. Naplňte zásobník na vodu čistou pitnou vodou.

Postup čištění bude skončený, až se na displeji objeví Proces ukončen..

## Odmaštění spařovací jednotky

Podle toho, jaký obsah tuku má používaný druh kávy, se může spařovací jednotka rychleji ucpat. Aby byly kávové nápoje aromatické a kávovar bezvadně fungoval, musíte pravidelně odmašťovat spařovací jednotku.

Pro optimální vyčištění doporučujeme používat čisticí tablety Miele. Tyto čisticí tablety na odmašťování spařovací jednotky byly vyvinuty speciálně pro kávovary Miele a brání tak následným škodám.

Čisticí tablety obdržíte ve specializovaných obchodech Miele, u servisní služby Miele nebo na [www.miele-shop.com](http://www.miele-shop.com).



Program ošetření "odmaštění spařovací jednotky" trvá asi 11 minut.

Po 200 porcích se na displeji objeví odmastit spařovací jednotku.


- Potvrďte hlášení pomocí OK.

Toto hlášení se na displeji zobrazuje tak dlouho, dokud spařovací jednotku neodmastíte.

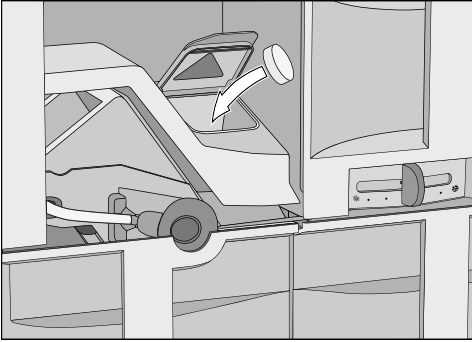
## Provedení "Odmaštění spařovací jednotky"

- Zapněte kávovar tlačítkem zap./vyp. .
- Stiskněte hlavní menu nebo .

Čištění nelze předčasně ukončit. Musí se provést celý postup.

- Zvolte  ošetření a potom odmastit spařovací jednotku.
- Řiďte se pokyny na displeji.

Když se na displeji objeví Vložit čisticí tabletu do zásobníku na mletou kávu a zavřít.:



- Vyměňte kryt zásobníku na mletou kávu a otevřete jeho víko.
- Dejte čisticí tabletu do zásobníku na mletou kávu.
- Zavřete víko, nasadte opět kryt do přístroje a zavřete dvířka přístroje.
- Řiďte se dalšími pokyny na displeji.

Když se na displeji zobrazuje Proces ukončen.,

- stiskněte OK.

Spařovací jednotka je vyčištěná.

## Odvápnění přístroje

---

Pozor! Mohou se poškodit choulostivé povrchy a podlahy z přírodních materiálů!

Stříkance odvápnovacího roztoku se mohou případně dostat na okolní povrchy.

Při odvápnování dbejte na okamžité utírání případných stříkanců.

Kávovar se používáním zavápňuje. Rychlost zavápnění závisí na tvrdosti používané vody. Vápenaté zbytky musíte pravidelně odstraňovat.

Přístroj Vás povede procesem odvápnování. Na displeji se objevují různá hlášení, např. jste vyzváni, abyste vyprázdnili odkapávací misku nebo naplnili zásobník na vodu.

Odvápnění je **povinné** a trvá asi 20 minut.

Kávovar Vás k odvápnění vyzve včas na displeji. Na displeji se objeví počet porcí do odvápnění přístroje: 50. Na kávovaru se při každé přípravě nápoje zobrazuje zbývající počet odběrů do odvápnění.

■ Potvrďte hlášení pomocí OK.

Když je počet zbývajících odběrů roven 0, kávovar se zablokuje.

Na displeji se zobrazuje odvápnění.

Jestliže přístroj v tomto okamžiku nechcete odvápnovat, můžete kávovar vypnout. Nápoje budete moci opět připravovat až po odvápnění.

## Odvápňení po výzvě na displeji

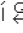
Na displeji se objeví hlášení odvápňení.

Proces odvápňování nelze předčasně ukončit. Musí se provést celý proces.

- Stiskněte OK.

Proces se spustí.

- Řiďte se pokyny na displeji.

Když se na displeji objeví Naplnit zásobník na vodu vlažnou vodou s odvápňovacím prostředkem až po značku odvápňení  a zásobník nasadit., postupujte následovně.

### Příprava odvápňovacího roztoku

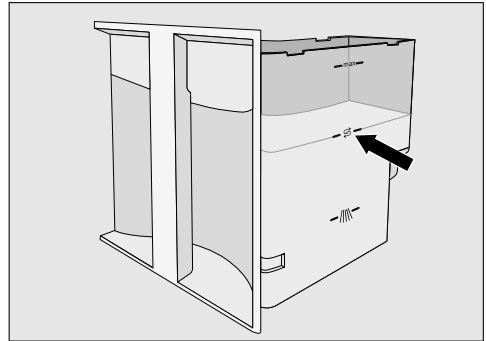
Pro optimální vyčištění doporučujeme používat přiložené odvápňovací tablety Miele.


Odvápňovací tablety byly vyvinuty speciálně pro kávovar a brání následným škodám.

Jiné odvápňovací prostředky, které obsahují kromě kyseliny citronové také jiné kyseliny a/nebo další nežádoucí látky jako například chloridy, by mohly poškodit výrobek. Kromě toho by nebylo možné zaručit požadovaný účinek při nedodržení koncentrace odvápňovacího roztoku.

Odvápňovací tablety obdržíte ve specializovaných obchodech Miele, u servisní služby Miele nebo přes internet na adrese [www.miele-shop.com](http://www.miele-shop.com).

Na odvápňení budete potřebovat **2** odvápňovací tablety.



- Naplňte zásobník na vodu až po značku  vlažnou vodou.
- Dejte do vody **2** odvápňovací tablety.


U odvápňovacího prostředku respektujte směšovací poměr. Je důležité, abyste zásobník na vodu nenaplnili vodou méně nebo více. Odvápňování se jinak předčasně ukončí.


# Odvápňení přístroje

---

## Provedení odvápňení

- Zásobník na vodu opět nasadte a zavřete dvířka přístroje.
- Řiďte se dalšími pokyny na displeji.



Když se na displeji objeví **Naplnit zásobník čerstvou vodou až po značku odvápňení**  .:

- Vypláchněte zásobník na vodu pečlivě čistou vodou. Dbejte na to, aby v zásobníku na vodu **nezůstaly** zbytky odvápňovacího prostředku. Naplňte zásobník na vodu až po značku  čistou pitnou vodou.

Po propláchnutí je proces čištění ukončen. Můžete opět připravovat nápoje.

Při odvápňování dbejte na okamžité otírání případných stříkanců! Mohly by se poškodit povrchy.


## Spuštění odvápňování bez výzvy

- Stiskněte hlavní menu nebo .
- Zvolte ošetření .

Proces odvápňování nelze předčasně ukončit. Musí se provést celý proces.

- Zvolte odvápňování.
- Spustí se odvápňování.

Většinu chyb a poruch, k nimž může dojít v běžném provozu, dokážete odstranit sami. Následující přehled Vám má pomoci při vyhledávání a odstraňování příčin závady. Uvědomte si ovšem:

 **Pozor!** V žádném případě neotvírejte plášť!  
Neodborně provedené opravy mohou uživatele vystavit značným nebezpečím.  
Opravy smí provádět jen kvalifikovaní pracovníci pověřeni společností Miele.

Pokud takto příčinu závady nedokážete najít nebo odstranit, informujte prosím servisní službu.

### Hlášení na displeji

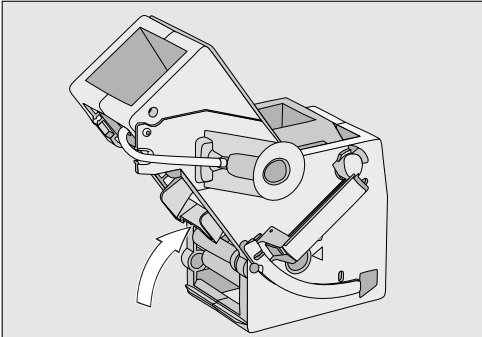
Chybové hlášení musíte vždy potvrdit pomocí "OK". To znamená, že i když je závada odstraněná, může se hlášení na displeji opakovat.

Pro odstranění "závady" se řiďte výzvami na displeji.

Pokud se potom objeví chybové hlášení na displeji znovu, zavolejte servisní službu.

Problém	Příčina a odstranění
<b>F1, F2, F3, F4, F80, F81, F82, F83</b>	Vyskytuje se interní závada. ■ Vypněte kávovar tlačítkem zap./vyp. Ⓛ. Než přístroj znovu zapnete, asi 1 hodinu počkejte.
<b>F74, 77 F225, F226 F235, F236</b>	Vyskytuje se interní závada. ■ Vypněte kávovar tlačítkem zap./vyp. Ⓛ. Než přístroj znovu zapnete, asi 2 minuty počkejte.

## Co udělat, když ... ?

Problém	Příčina a odstranění
<b>F73 nebo</b> Zkontrolovat spařovací jednotku.	<p>Spařovací jednotka nemůže najet do základní polohy nebo je znečištěná a nemůže se vylišovat mletá káva.</p> <ul style="list-style-type: none"><li>■ Zkuste, zda můžete odejmout spařovací jednotku (viz "Čištění a ošetřování – Spařovací jednotka").</li><li>■ Jestliže spařovací jednotku můžete odejmout, vyčistěte ji (viz "Čištění a ošetřování – Spařovací jednotka").</li></ul>  <ul style="list-style-type: none"><li>■ Posuňte výklopku kávy spařovací jednotky do základní polohy (viz obrázek).</li><li>■ Nasadte opět nádobu na kávovou sedlinu a zásobník na vodu. Spařovací jednotku nenasazujte. Zavřete dvířka přístroje a zapněte kávovar tlačítkem zap./vyp. ①.</li></ul> <p>Inicializuje se pohon spařovací jednotky a zajede do základní polohy.</p> <ul style="list-style-type: none"><li>■ Když se objeví hlášení Nasadit spařovací jednotku., otevřete dvířka přístroje a nasadte všechny součásti opět do přístroje. Zavřete dvířka přístroje</li></ul> <p>Když nemůžete odejmout spařovací jednotku:</p> <ul style="list-style-type: none"><li>■ Vypněte kávovar tlačítkem zap./vyp. ①. Než přístroj znovu zapnete, asi 2 minuty počkejte.</li></ul>
<b>F227, F228, F229, F230 F233</b>	<p>Vyskytuje se porucha automatického nastavení výpusti.</p> <ul style="list-style-type: none"><li>■ Potvrďte hlášení pomocí OK.</li></ul> <p>Automatické nastavení výpusti během přípravy nápoje je deaktivované, dokud je zapnutý přístroj. Můžete připravovat nápoje.</p>

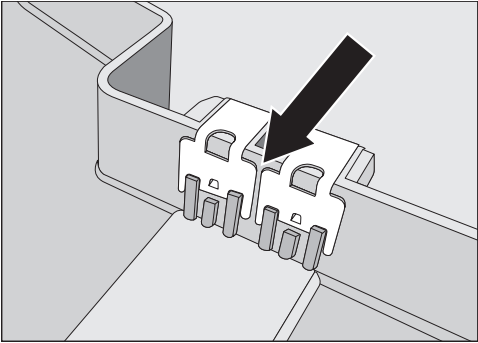


Problém	Příčina a odstranění
F234	<p>Od zapnutí vybavilo při třech přípravách vypínací zařízení pro ochranu šálek. Použité šálky nebo sklenice nejsou automatickým nastavením výpusti jednoznačně rozpoznány.</p> <ul style="list-style-type: none"> <li>■ Používejte nádoby vhodné pro automatické nastavení výpusti.</li> </ul> <p>Vyskytuje se porucha automatického nastavení výpusti.</p> <ul style="list-style-type: none"> <li>■ Vypněte kávovar tlačítkem zap./vyp. ①. Než přístroj znovu zapnete, asi 2 minuty počkejte.</li> </ul>
Příliš velké množství mleté kávy.	<p>V zásobníku na mletou kávu je příliš mnoho mleté kávy.</p> <p>Jestliže dáte do zásobníku na mletou kávu více než jednu zarovnanou kávovou lžičku mleté kávy, nedokáže spařovací jednotka mletou kávu vylišovat. Mletá káva je odstraněna do nádoby na kávovou sedlinu a na displeji se objeví chybové hlášení.</p> <ul style="list-style-type: none"> <li>■ Vypněte kávovar tlačítkem zap./vyp. ①.</li> <li>■ Odejměte spařovací jednotku a vyčistěte ji (viz "Čištění a ošetřování – Spařovací jednotka").</li> <li>■ Odstraňte mletou kávu z vnitřního prostoru kávovaru, například vysavačem.</li> <li>■ Dávkujte mletou kávu dodanou kávovou odměrkou. Do zásobníku na mletou kávu dávejte jen <b>jednu</b> porci mleté kávy.</li> </ul>
Zkontrolovat přívod vody.	<p>Nefunguje pevný přívod vody.</p> <ul style="list-style-type: none"> <li>■ Zkontrolujte, zda je zalomená přívodní hadice nebo není správně otevřený uzavírací kohout.</li> <li>■ Vyjměte zásobník na vodu a vyprázdněte ho.</li> <li>■ Zasuňte zásobník na vodu opět do přístroje, až zasklapne.</li> </ul>
Zasunout zásobník na vodu až po zarážku.	<p>Zásobník na vodu není v přístroji správně usazený.</p> <ul style="list-style-type: none"> <li>■ Vyjměte zásobník na vodu a znovu ho nasadte.</li> </ul> <p>Jestliže při odvápnování nebyl správně naplněn a nasazen zásobník na vodu, objeví se toto hlášení také.</p> <ul style="list-style-type: none"> <li>■ Naplňte ho až po odvápnovací značku ☞ a spusťte znovu proces odvápnování.</li> </ul>

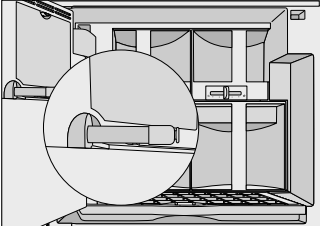
## Co udělat, když ... ?

### Neočekávané chování kávovaru

Problém	Příčina a odstranění
<b>Když kávovar zapnete tlačítkem zap./vyp. ①, zůstane tmavý displej.</b>	Nebylo dostatečně stisknuto tlačítko zap./vyp. ①. ■ Tiskněte prohlubeň tlačítka zap./vyp. ① nejméně 3 sekundy.
	Síťová zástrčka není správně zasunutá do zásuvky. ■ Zasuňte síťovou zástrčku do zásuvky.
	Vypnul se jistič elektrické instalace, protože je vadný kávovar, napětí domovní instalace nebo jiný přístroj. ■ Vytáhněte síťovou zástrčku kávovaru ze zásuvky. ■ Zavolejte kvalifikovaného elektrikáře nebo servisní službu.
<b>Po zapnutí kávovaru zůstane vypnuté osvětlení.</b>	Osvětlení bylo vypnuto. ■ Zapněte osvětlení (viz "Nastavení – Osvětlení").
	Osvětlení je vadné. ■ Zavolejte servisní službu.
<b>Kávovar se náhle vypne.</b>	Uplynul čas vypnutí naprogramovaný v časovači. ■ Případně nastavte čas vypnutí znovu (viz "Nastavení – Časovač").
	Síťová zástrčka není správně zasunutá do zásuvky. ■ Zasuňte síťovou zástrčku do zásuvky.
<b>Kávovar je zapnutý. Náhle se vypne osvětlení.</b>	Jestliže kávovar nebyl určitou dobu obsluhován, asi po 10 minutách se automaticky vypne osvětlení.
<b>Nereagují sensorová tlačítka. Kávovar se již nedá obsluhovat.</b>	Vyskytuje se interní závada. ■ Otevřete dvířka přístroje.
	Zastaví se probíhající proces. ■ Přerušete přívod elektrického proudu vytažením síťové zástrčky kávovaru ze zásuvky nebo vypnutím jističe elektrické instalace.

Problém	Příčina a odstranění
<p><b>Kávovar se nezapne, ačkoli je aktivované nastavení časovače zapnout v.</b></p>	<p>Je aktivované zablokování zprovoznění.</p> <ul style="list-style-type: none"> <li>■ Deaktivujte zablokování zprovoznění (viz "Nastavení – Zablokování zprovoznění").</li> </ul> <p>Nevybrali jste žádné dny v týdnu.</p> <ul style="list-style-type: none"> <li>■ Zkontrolujte nastavení časovače a případně je změňte (viz "Nastavení – Časovač").</li> </ul> <p>Po automatickém zapnutí nebyl kávovar třikrát po sobě obsluhován (režim dovolené).</p> <ul style="list-style-type: none"> <li>■ Zapněte přístroj a připravte nápoj.</li> </ul>
<p><b>Je špatně čitelný nebo je nečitelný displej.</b></p>	<p>Je nastavený příliš nízký jas displeje.</p> <ul style="list-style-type: none"> <li>■ Změňte toto nastavení (viz "Nastavení").</li> </ul>
<p><b>Po zapnutí se objeví Napiňt a nasadit zásobník na vodu., ačkoli je zásobník naplněný a nasazený. Přístroj se neproplachuje.</b></p>	<p>Kávovar je zavápněný.</p> <ul style="list-style-type: none"> <li>■ Vypněte kávovar tlačítkem zap./vyp. ①. Asi 1 hodinu počkejte.</li> <li>■ Přístroj znovu zapněte. Jakmile se objeví fáze rozehřátí, stiskněte ošetření vpravo dole a potom zvolte odvápnění.</li> <li>■ Odvápněte kávovar. Případně budete muset odvápnění zopakovat.</li> </ul>
<p><b>Přestože byla odkapávací miska vyprázdněna, objeví se na displeji Vyprázdnit odkapávací misku..</b></p>	<p>Odkapávací miska není v přístroji správně usazená.</p> <ul style="list-style-type: none"> <li>■ Posuňte odkapávací misku až úplně dozadu.</li> </ul> <p>Snímání odkapávací misky nefunguje jednoznačně. Jsou znečištěné kontakty.</p>  <ul style="list-style-type: none"> <li>■ Vyčistěte kontakty a meziprostor. Všechno dobře usušte (viz "Čištění a ošetřování – Odkapávací miska").</li> </ul>

## Co udělat, když ... ?

Problém	Příčina a odstranění
<b>Nedají se zavřít dvířka přístroje.</b>	<p>Nejsou úplně zasunuté zásobníky.</p> <ul style="list-style-type: none"><li>■ Zkontrolujte zásobníky.</li></ul> <p>Nejsou správně vyrovnané panty dvířek.</p> <ul style="list-style-type: none"><li>■ Nastavte panty dvířek (viz "Vestavba – Nastavení pantů dvířek").</li></ul>
<b>Dvířka se dají těžko otvírat a zavírat.</b>	<p>Není namazaná nebo jen nedostatečně krytka spojky centrálních trysek. Je vzpříčená silikonová krytka ve spařovací jednotce.</p>  <ul style="list-style-type: none"><li>■ Zkontrolujte silikonovou krytku, zda není poškozená. Případně krytku nahraďte dodaným náhradním dílem.</li><li>■ Namažte krytku přiloženým silikonovým tukem.</li></ul> <p>Krytku spojky centrálních trysek mažte pravidelně jednou za měsíc.</p>
<b>Kávovar se po zapnutí neproplachuje.</b>	<p>Nejedná se o závadu.</p> <p>Když je kávovar ještě zahřátý na provozní teplotu vyšší než 60 °C, proplachování se nespustí.</p>

Problém	Příčina a odstranění
<p>Při mytí neteče z centrálních trysek mycí voda nebo zřetelně méně než obvykle.</p> <p>Z centrálních trysek neteče kávový nápoj nebo zřetelně méně než obvykle. Zobrazení na displeji a také zvuky přípravy jsou nezměněné.</p> <p>V nádobě na kávovou sedlinu je zřetelně více "kávové vody".</p>	<p>Nejsou správně namontované centrální trysky.</p> <ul style="list-style-type: none"> <li>■ Zkontrolujte, zda byly centrální trysky sestaveny podle popisu (viz "Čištění a ošetřování" – "Centrální trysky").</li> </ul> <p>Na spojce centrálních trysek již není pevně usazená krytka (viz "Popis přístroje").</p> <ul style="list-style-type: none"> <li>■ Zkontrolujte krytku na spojce centrálních trysek. Namažte krytku přiloženým silikonovým tukem.</li> </ul> <p>Je poškozená nebo chybí krytka na spojce centrálních trysek.</p> <ul style="list-style-type: none"> <li>■ Nahradte kytku dodaným náhradním dílem.</li> <li>■ Namažte krytku přiloženým silikonovým tukem.</li> </ul>
<p>Ukončí se příprava kávových nápojů.</p>	<p>Nefunguje pevný přívod vody.</p> <ul style="list-style-type: none"> <li>■ Zkontrolujte, zda je zalomená přívodní hadice nebo není správně otevřený uzavírací kohout.</li> </ul> <p>Zásobník na vodu byl během přípravy vyprázdněn, ale je zvoleno Pevné připojení vody - zap. a kávovar není pevně připojený na vodu.</p> <ul style="list-style-type: none"> <li>■ Zkontrolujte nastavení ohledně pevného připojení vody (viz "Nastavení – Pevné připojení vody").</li> </ul> <p>Když se během přípravy nápoje vyprázdní zásobník na vodu nebo nádoba na mléko, po opětovném naplnění a nasazení zásobníku nebo nádoby se na displeji objeví hlášení Pokračovat v přípravě?. Jestliže toto hlášení do 5 minut nepotvrdíte pomocí ano, příprava se ukončí.</p>
<p>Byl nechtěně spuštěn proces odvápnování.</p>	<p>Jakmile je stisknuto tlačítko "OK", nelze již proces odvápnování ukončit.</p> <p>Nyní se musí provést celý proces. To je bezpečnostní nastavení, aby se kávovar úplně odvápnil. Je to velmi důležité pro dlouhou životnost a dobrou funkci Vašeho kávovaru.</p> <ul style="list-style-type: none"> <li>■ Odvápněte kávovar (viz "Odvápnění přístroje").</li> </ul>
<p>Během odvápnování jsou slyšet hlasité zvuky.</p>	<p>Nejedná se o závadu.</p> <p>Hlasité zvuky vznikají, protože je voda skrz rozvody vedena pod vysokým tlakem.</p>

## Co udělat, když ... ?

Problém	Příčina a odstranění
<p><b>Trvale se zobrazuje</b> Pro sím, čekejte. <b>nebo</b> fáze rozehřátí. <b>Nelze připravovat žádné nápoje.</b></p>	<p>Pravděpodobně je zvoleno pevné připojení vody: zap. a kávovar není pevně připojený na vodu.</p> <ul style="list-style-type: none"> <li>■ Naplňte zásobník na vodu.</li> <li>■ Potom zkontrolujte nastavení ohledně pevného připojení vody (viz "Nastavení – Pevné připojení vody").</li> </ul>
<p><b>Displej je osvětlený, ale kávovar nehřeje a nepřipravuje žádné nápoje.</b></p>	<p>Byl aktivován výstavní provoz pro prezentaci kávovaru u prodejce nebo ve výstavních prostorách.</p> <ul style="list-style-type: none"> <li>■ Deaktivujte výstavní provoz (viz "Nastavení – Výstavní provoz").</li> </ul>
<p><b>Automatické nastavení výpusti opakovaně nerozpozná použitou nádobu.</b> <b>Centrální trysky najedou až na okraj nádoby a aktivuje se vypínací zařízení pro ochranu šálků.</b></p>	<p>Nádoba není vhodná pro snímání.</p> <ul style="list-style-type: none"> <li>■ Použijte jiné nádoby, vhodné pro automatické nastavení výpusti.</li> </ul> <p>Vyskytuje se porucha automatického nastavení výpusti.</p> <ul style="list-style-type: none"> <li>■ Vypněte kávovar tlačítkem zap./vyp. ①. Než přístroj znovu zapnete, asi 2 minuty počkejte.</li> <li>■ Použijte jinou nádobu a připravte nápoj.</li> <li>■ Jestliže se vypínací zařízení pro ochranu šálků znovu aktivuje nebo centrální trysky znovu najedou až na okraj nádoby, zavolejte servisní službu.</li> </ul>
<p><b>Nefunguje vypínací zařízení pro ochranu šálků. Centrální trysky najedou až na okraj nádoby a sevrou ošetřovací nádobu.</b></p>	<p>Pokud ošetřovací nádoba stojí velmi těsně u zadního panelu nebo se ho dotýká, není okraj nádoby automatickým nastavením výpusti jednoznačně rozpoznán.</p> <ul style="list-style-type: none"> <li>■ Umístěte ošetřovací nádobu trochu víc dopředu.</li> </ul>

## Neuspokojivý výsledek

Problém	Příčina a odstranění
<b>Kávoový nápoj není dost horký.</b>	Nebyl přehřátý šálek. Čím menší je šálek a čím tenčí má stěny, tím důležitější je přehřátí. ■ Šálek přehřejte, např. horkou vodou.
	Je nastavená příliš nízká teplota spařování. ■ Nastavte vyšší teplotu spařování (viz "Požitek kávy podle vašich přání – Teplota spařování").
	Jsou ucpaná sítko spařovací jednotky. ■ Odejměte spařovací jednotku a ručně ji vyčistěte (viz "Čištění a ošetřování – Spařovací jednotka"). ■ Odmastěte spařovací jednotku (viz "Čištění a ošetřování – Spařovací jednotka").
<b>Prodlužuje se doba rozehrátí. Nesouhlasí již množství vody a kávovar má nižší výkon.</b>	Kávovar je zavápněný. ■ Odvápněte kávovar (viz "Odvápnění přístroje").
<b>Káva neteče rovnoměrně z obou trysek. Připravované mléko občas vystříkne.</b>	Usazeniny kávy v centrálních tryskách brání výdeji nápoje. ■ Rozeberte centrální trysky a součásti vyčistěte – s výjimkou nerezového krytu – v myčce nádobí (viz "Čištění a ošetřování" – "Centrální trysky"). Toto čištění byste měli provádět <b>jednou týdně</b> .
<b>Při mletí kávových zrn jsou slyšet hlasitější hluky než obvykle.</b>	Během mletí se vyprázdnil zásobník na zrnkovou kávu. ■ Naplňte zásobník na zrnkovou kávu čerstvými zrny.
	Mezi kávovými zrny by mohly být kamínky. ■ Kávovar ihned vypněte. Zavolejte servisní službu.
<b>Kávoový nápoj natéká do šálku příliš rychle.</b>	Je nastavené příliš hrubé namletí. ■ Nastavte jemnější namletí (viz "Požitek z kávy podle Vašich přání – Jemnost mletí").
<b>Kávoový nápoj natéká do šálku příliš pomalu.</b>	Je nastavené příliš jemné namletí. ■ Nastavte hrubší namletí (viz "Požitek z kávy podle Vašich přání – Jemnost mletí").

## Co udělat, když ... ?

Problém	Příčina a odstranění
<b>Na kávě nebo espressu se nevytváří správná crema.</b>	Není optimálně nastavená jemnost mletí. ■ Nastavte jemnější nebo hrubší namletí (viz "Požitek z kávy podle Vašich přání – Jemnost mletí").
	Pro tento druh kávy je nastavená příliš vysoká teplota spařování. ■ Nastavte nižší teplotu spařování (viz "Požitek kávy podle vašich přání – Teplota spařování").
	Kávová zrna již nejsou již čerstvá. ■ Naplňte zásobník na zrnkovou kávu čerstvými kávovými zrny.

## Problémy při přípravě mléka

Problém	Příčina a odstranění
<b>Mléko při výdeji stříká. Během přípravy je slyšet syčivé zvuky. Ačkoli se má připravit mléčná pěna, vytéká z centrálních trysek jen horké mléko.</b>	Je příliš vysoká teplota použitého mléka. Dobrou mléčnou pěnu můžete připravit jen se studeným mlékem (< 10 °C). ■ Zkontrolujte teplotu v nádobě na mléko.
	Nádoba na mléko není správně zasunutá, takže navíc s mlékem je nasáván i vzduch. ■ Zasuňte nádobu na mléko až na doraz.
	Nejsou správně namontované centrální trysky. ■ Zkontrolujte, zda jsou centrální trysky správně sestavené.
	Jsou znečištěné rozvody mléka ve víku nádoby na mléko. ■ Rozeberte a čisticím kartáčkem vyčistěte víko nádoby na mléko (viz "Čištění a ošetřování – Nádoba na mléko"). ■ Čisticím kartáčkem vyčistěte centrální trysky a ventil pro mléko (viz "Centrální trysky" a "Ošetření ventilu pro mléko").
	Je ucpané koleno a musí být vyměněno. ■ Vyměňte koleno (viz "Výměna kolena").



Problém	Příčina a odstranění
<b>Na displeji se zobrazuje hlášení Naplnit a nasadit nádobu na mléko., ačkoli je nádoba na mléko naplněná a nasazená.</b>	Případně může být znečištěné víko nádoby na mléko a kvůli tomu nefunguje snímání jednoznačně. <ul style="list-style-type: none"><li>■ Vyčistěte důkladně víko a nádobu na mléko. Víko rozeberte a vyčistěte je přiloženým čisticím kartáčkem (viz "Čištění a ošetřování – Nádoba na mléko s víkem").</li></ul>

## Co udělat, když ... ?

### Výměna kolena

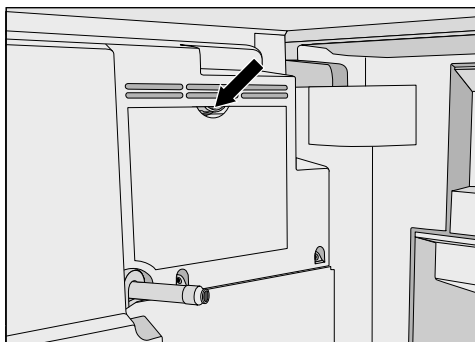
Když můžete místo mléčné pěny připravovat jen horké mléko, nejprve zkontrolujte:

- Je mléko v nádobě na mléko studené (< 10 ° C)?
- Jsou pečlivě vyčištěné centrální trysky a víko nádoby na mléko?
- Jsou správně namontované centrální trysky?

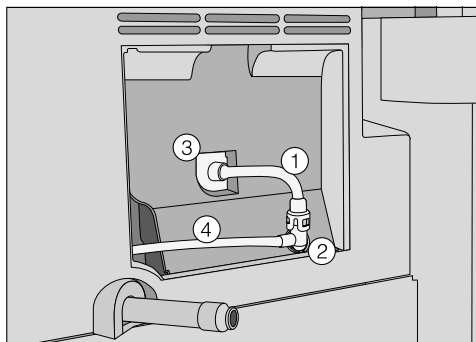
Pokud přesto nebudete moci připravovat mléčnou pěnu, proveďte popsané kroky výměny kolena.

Potřebujete koleno, které bylo dodáno jako náhradní díl.

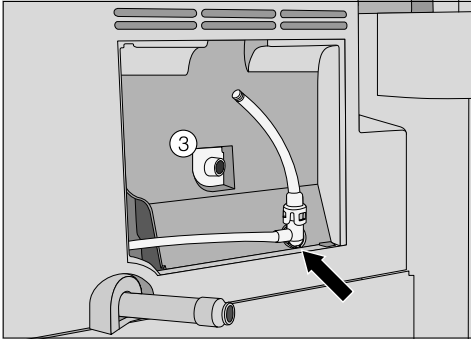
V žádném případě nepoužijte jehlu apod. Poškodili byste součásti.



- Otevřete servisní kryt na zadní straně dvířek přístroje.



- Nejprve uvolněte nasávací hadici vzduchu ① z otvoru ③. Potom odpojte koleno ②.
- Odpojte obě hadice z kolena.
- Dodaným čisticím kartáčkem vyčistěte pod tekoucí vodou nasávací hadici vzduchu ①. Případná ucpání lze uvolnit také "profouknutím".
- Zasuňte čisticí kartáček do hadice pro mléko ④. Pohybujte kartáčkem co nejdále sem a tam, dokud nebudou odstraněny všechny zbytky mléka.
- Nyní vezměte nové koleno. (Upotřebené koleno můžete zlikvidovat s domovním odpadem.)



- Nasuňte hadice na koleno a koleno opět nasadte. Dbejte na to, aby přepážka na koleně směřovala dolů.
- Nasadte nasávací hadici vzduchu opět do otvoru ③.
- Nasadte opět servisní kryt a zavřete dvířka přístroje.

## Servisní služba a záruka

---

### Servisní služba

Při poruchách, které nedokážete odstranit sami, informujte prosím

- Vašeho specializovaného prodejce Miele  
nebo
- servisní službu Miele.

Telefonní číslo servisní služby najdete na konci tohoto návodu k obsluze.

Servisní služba bude potřebovat **model** a **výrobní číslo** Vašeho kávovaru.

Oba údaje naleznete na typovém štítku, který je umístěný uvnitř přístroje.

### Záruční doba a záruční podmínky

Záruční doba činí 2 roky.

Záruční podmínky se řídí platnými právními předpisy. Informace k záručním podmínkám naleznete na [www.miele.cz](http://www.miele.cz).

Když změníte následující nastavení z výroby, zvýší se spotřeba energie kávovaru:

- eko mód
- osvětlení
- zobrazení denního času
- časovač

# Pevné připojení vody

## Upozornění k pevnému připojení vody

Pevné připojení vody smí provést jen kvalifikovaní odborníci.

Před připojováním přístroje k vodnímu potrubí ho odpojte od elektrické sítě.

Před připojováním přírodních potrubí vody kávovaru uzavřete přívod vody.

Jakost vody musí odpovídat nařízení o pitné vodě příslušné země, v níž se přístroj provozuje (např. 98/83/EU).

Přístroj odpovídá požadavkům IEC 61770 a EN 61770.

Připojení k domovní vodní instalaci musí být provedeno podle platných předpisů příslušné země. Stejně tak musí platným předpisům příslušné země odpovídat všechny přístroje a zařízení, které se používají pro přivádění vody k přístroji.

## Voda musí být do přístroje přiváděna z potrubí studené vody, které

- je připojené přímo k napájení čerstvou vodou, aby byla zajištěna cirkulace vody v potrubí studené vody.

Vyhýbejte se přivodu vody, ve kterém voda stojí. Mohlo by to ohrozit chuť připravených nápojů.

- Kávovar smí být připojen k potrubí pitné vody i bez zpětného ventilu, protože je zkonstruován podle platných norem DIN.
- Přívod vody musí vydržet provozní tlak.
- Tlak vody musí být mezi 1 a 10 bar ( $10^5$  a  $10^6$  Pa).
- Dodaná nerezová hadice má délku 1,5 m. Prodloužení nerezové hadice není přípustné.
- Musí být dodržovány hygienické předpisy.
- Mezi nerezovou hadicí a přípojkou domovní vodní instalace musí být uzavírací kohout, aby bylo v případě potřeby možné přerušit přívod vody.

Dbejte na to, aby byl uzavírací kohout přístupný i v zabudovaném stavu přístroje.

Vadnou nerezovou hadici nahradte pouze originálním náhradním dílem Miele (k dostání u servisní služby Miele, ve specializovaných obchodech nebo na [www.miele-shop.com](http://www.miele-shop.com)). Uvědomte si, že tato hadice musí být potravinářská.

## Montáž nerezové hadice na přístroji

Dbejte na to, aby se nerezová hadice nezalomila nebo nepoškodila. Nerezová hadice se **nesmí** zkracovat.

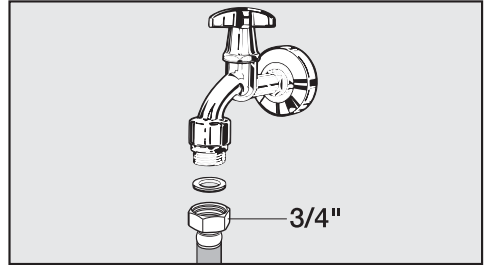
- Odstraňte krytku z pevné vodní přípojky na zadní straně přístroje.
- Vezměte **zahnutou** stranu nerezové hadice a zkontrolujte, zda je v ní těsnicí kroužek. Případně ho nasadte.
- Našroubujte převlečnou matici nerezové hadice na závit.
- Dbejte na pevné a těsné usazení šroubovacích spojů.

## Připojení na přívod vody

Pevné připojení vody se nesmí provádět, když je přístroj elektricky připojený.

Na připojení je nutný vodovodní kohoutek s připojovacím závitem 3/4".

- Zkontrolujte, zda je tam těsnicí kroužek. Případně ho nasadte.



- Připojte nerezovou hadici k uzavíracímu kohoutu.

Používejte jen dodanou nerezovou hadici. Staré nebo již použité hadice se ke kávovaru nesmí připojovat!

- Dbejte na pevné utažení šroubovacího spoje.
- Pomalu otevřete uzavírací kohout přívodu vody a zkontrolujte, zda je pevná vodní přípojka utěsněná. Případně opravte usazení těsnění a šroubovací spoj.

Nyní můžete pokračovat ve vestavbě přístroje (viz "Vestavba").

# Elektrické připojení

---

Před připojením kávovaru bezpodmínečně porovnejte připojovací údaje (frekvence a napětí) uvedené na typovém štítku s odpovídajícími parametry elektrické sítě.

Tyto údaje musí bezpodmínečně souhlasit, aby se kávovar nepoškodil. V případě pochybností se zeptejte kvalifikovaného elektrikáře.

Potřebné připojovací údaje najdete na typovém štítku, který je umístěný uvnitř přístroje.

Přístroj je vybavený kabelem se zástrčkou a připravený k připojení na střídavý proud 50 Hz, 230 V.

Jištění musí být minimálně 16 A.

Zásuvka by měla být pokud možno snadno přístupná. Pokud zásuvka po vestavbě již není přístupná, musí být v místě instalace k dispozici odpojovací zařízení všech pólů. Za takové odpojovací zařízení se považují vypínače se vzdáleností rozpojených kontaktů nejméně 3 mm. Patří k nim jističe vedení, pojistky a stykače (EN 60335).

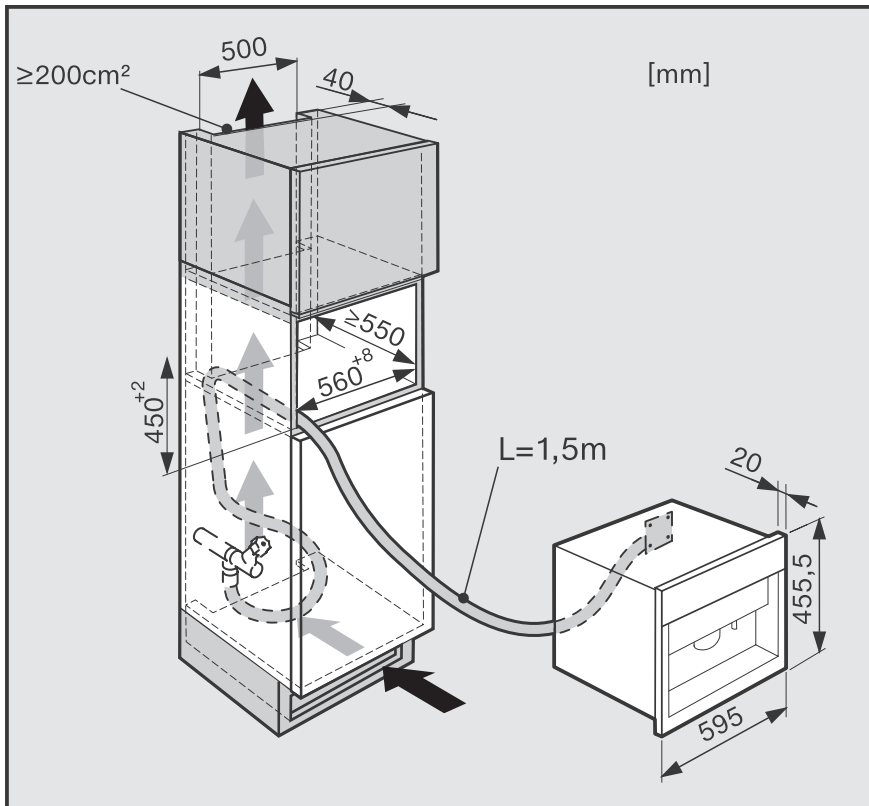
Nepřipojujte kávovar k **elektrickým střídačům**. Elektrické střídače se používají při autonomním zásobování elektrickou energií, např. při napájení ze solárních systémů. Napěťové špičky mohou způsobit bezpečnostní vypnutí. Mohla by se poškodit elektronika!

Neprovozujte kávovar s takzvanými **úspornými zástrčkami**. Dochází u nich k redukci přiváděné elektrické energie do přístroje a přístroj se přehřívá.



## Možnosti vestavby a kombinací

Přístroj je vhodný pro vestavbu do vysoké skříně.



Je možná kombinace s jinými vestavnými přístroji Miele. Je přitom ovšem velmi důležité, aby byl přístroj dole oddělený uzavřeným vloženým dnem (kromě kombinace s vestavným nahřívačem nádobí / ohřívačem jídel).

Nahřívač nádobí / ohřívač jídel můžete připojit připojovacím kabelem (zvláštní příslušenství) přímo ke kávovaru. Tak lze nahřívač / ohřívač zapínat a vypínat současně s kávovarem.

Ke kávovaru připojujte výhradně nahřívače nádobí / ohřívače jídel Miele. Vhodné typy se dozvíte u specializovaného prodejce Miele nebo u servisní služby Miele.

# Vestavba

## Větrání a odvětrávání

Kondenzát může poškodit kávovar nebo skříň pro vestavbu.

Bezpodmínečně musí být dodrženy uvedené větrací a odvětrávací profily.

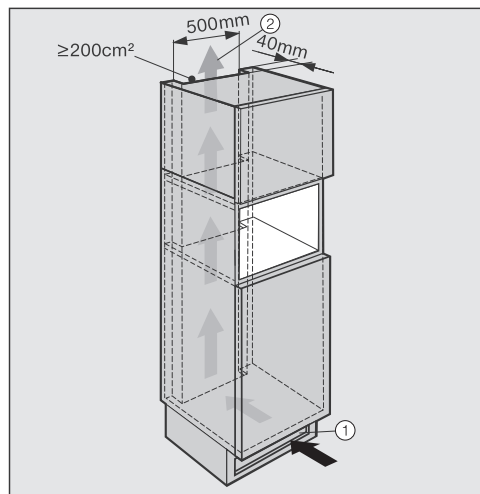
Větrací a odvětrávací profily nezakrývejte a nezastavějte je.

Odstraňujte pravidelně prach z větracích a odvětrávacích profilů.

Zahříváním vody může vznikat vodní pára uvnitř kávovaru a kondenzovat na vnitřní straně dvířek přístroje.

Při vestavbě proto dbejte na to, aby byla dobře větraná zadní strana kávovaru a mohla tak být nerušeně odtahována pára a ohřátý vzduch.

Skříň pro vestavbu by měla být uzpůsobená takto:

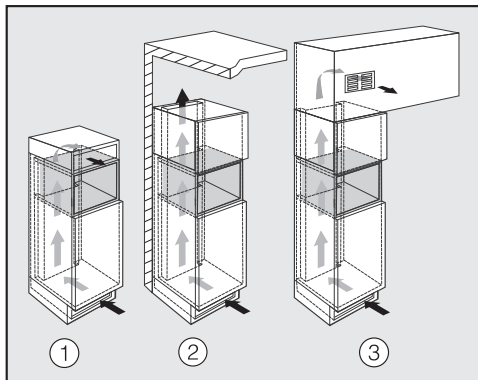


- Vzduch vstupuje ① přes sokl a vystupuje ② nahore, v zadní části skříňe pro vestavbu.

- Pro větrání a odvětrávání je na zadní straně přístroje nutno zajistit odtahový kanál hloubky nejméně 40 mm.
- Větrací a odvětrávací profily v nábytkovém soklu, ve skříni pro vestavbu a pod stropem místnosti musí mít po celé délce nejméně 200 cm<sup>2</sup>, aby mohl být bez překážek odtažen ohřátý vzduch.

### Horní odvětrávací profil

Horní odvětrávací profil může být proveden různými způsoby:



- ① přímo nad kávovarem s větrací mřížkou (volný průchod nejméně 200 cm<sup>2</sup>)
- ② mezi skříni pro vestavbu a stropem místnosti
- ③ ve falešném stropu

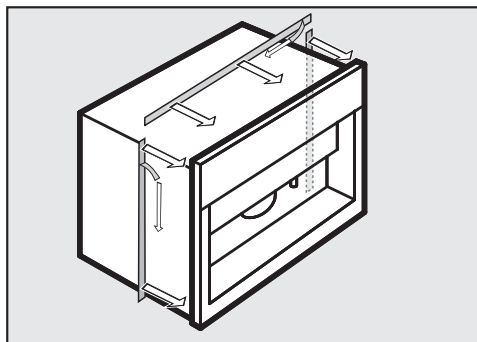
## Vestavba kávovaru

Postarejte se o to, aby při vestavbě nebyla pod napětím síťová zásuvka. To platí rovněž pro demontáž!

Přístroj smí být provozován jen vestavěný v rozsahu teplot okolí od +10 °C do +38 °C.

Na vestavbu potřebujete dva klíče na vnitřní šestihrany velikostí 3 a 5.

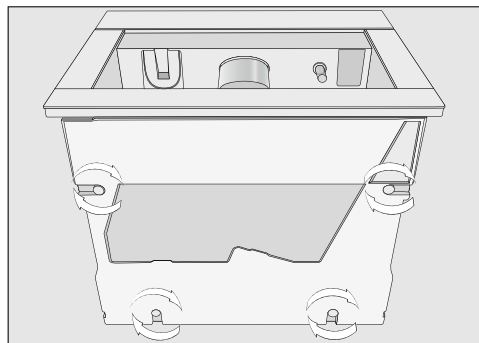
Pro plošné zarovnání dvířek přístroje s čelem kuchyňského nábytku musí být po celém obvodu výklenku pro vestavbu těsnění nebo musí být na kávovar umístěn těsnicí pásek.



- Pokud vpředu po obvodu výklenku pro vestavbu není těsnění, nalepte těsnicí pásek Miele před vestavbou zezadu na přístroj.

Těsnicí pásek obdržíte ve specializovaných obchodech Miele nebo u servisní služby Miele.

**Tip:** Pomůže odstavná plocha pro kávovar ve výši výklenku pro vestavbu. Tak můžete přístroj snadněji připojit elektricky a k přívodu vody.



- Větším klíčem na vnitřní šestihrany asi 2 mm vyšroubujte čtyři nohy na spodní straně přístroje.

Nohy můžete vyšroubovat až asi 10 mm.

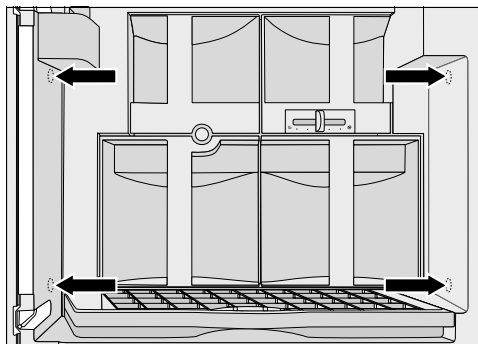
- Připojte přístroj k vodnímu potrubí (viz "Pevné připojení vody").
- Přístroj elektricky připojte.

Když přístroj zasouváte do výklenku, dbejte na to, aby se nepoškodil elektrický přípoj a pevná vodní přípojka.

- Zasuňte kávovar až na doraz do výklenku pro vestavbu.
- Zkontrolujte, zda je kávovar výškově uprostřed výklenku pro vestavbu a stojí rovně. Pokud by tomu tak nebylo, vyrovnejte přístroj pomocí čtyř noh.

Dodávka obsahuje čtyři šrouby M5 s hlavou s vnitřním šestihranem, pomocí nichž můžete přístroj vyrovnat a upevnit ve výklenku pro vestavbu.

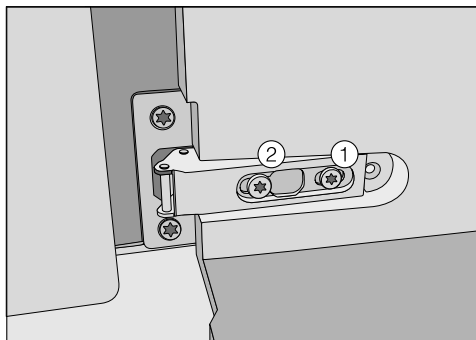
## Vestavba



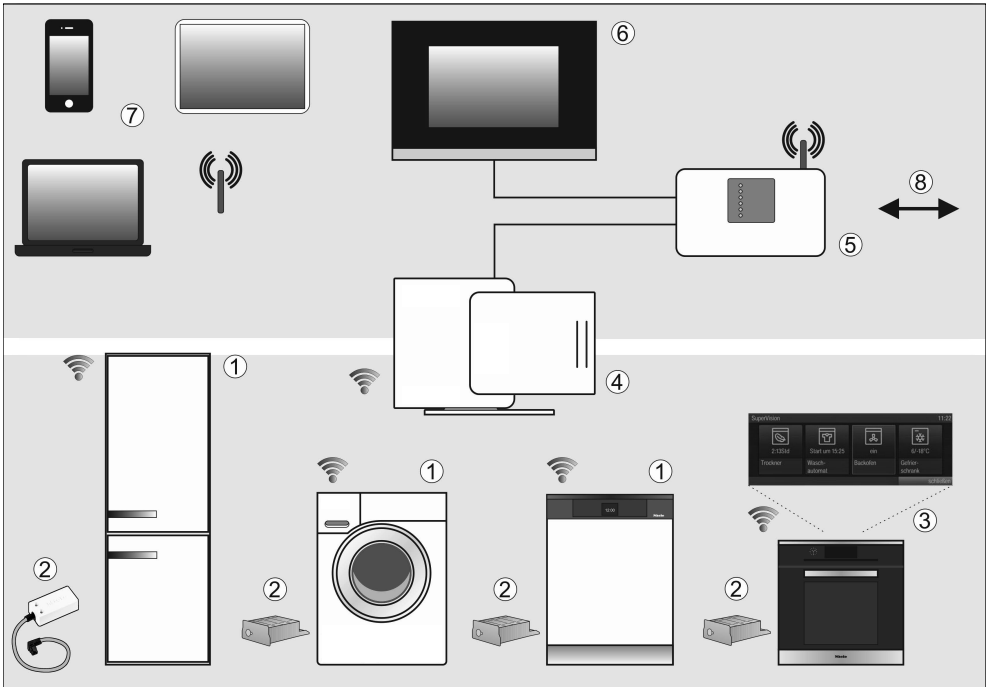
- Otevřete dvířka přístroje a šrouby lehce zašroubujte do boků.
- Vyrovnávejte přístroj opatrným šroubováním spodních šroubů s hlavou s vnitřním šestihranem, dokud přístroj nebude uprostřed výklenku pro vestavbu.
- Pro upevnění přístroje ve skříni rukou utáhněte oba horní šrouby s hlavou s vnitřním šestihranem.

## Nastavení pantů dvířek

Jestliže se po vestavbě přístroje jen těžko otvírají nebo zavírají dvířka přístroje, musíte je po vestavbě vyrovnat (TX 20):



- Pro vyrovnání dvířek s čelem skříně otáčejte šroubem ①.
- Pro vodorovné a svislé vyrovnání dvířek otáčejte šroubem ②.



- ① Příklad pro domácnost kompatibilní s Miele@home
- ② Miele@home komunikační adaptér XKS3000Z příp. komunikační modul XKM3000Z
- ③ Miele@home přístroj pro domácnost s funkcí SuperVision
- ④ Miele@home Gateway XGW3000
- ⑤ WiFi router
- ⑥ připojení k Homeautomation systémům
- ⑦ smartphone, tablet, laptop
- ⑧ připojení k internetu

Váš přístroj pro domácnost ①/③ je možné zapojit do sítě a lze ho přes dokoupitelný komunikační modul příp. dokoupitelný komunikační adaptér ② a případně potřebnou sadu pro dodatečnou montáž začlenit do systému Miele@home.

V systému Miele@home posílají přístroje pro domácnost schopné začlenění do sítě informace o svém provozním stavu a upozornění k průběhu programu zobrazovacímu zařízení ③, např. pečicí troubě s funkcí SuperVision.

## Zobrazení informací, řízení přístrojů pro domácnost

- SuperVision přístroj pro domácnost ③

Na displeji některých přístrojů pro domácnost schopných začlenění do sítě se může zobrazovat stav jiných do sítě začlenitelných přístrojů pro domácnost.

- Mobilní koncová zařízení ⑦  
S PC, notebookem, tabletem nebo chytrým telefonem smartphone lze v oblasti domovní sítě WLAN ⑤ zobrazovat stavové informace přístrojů pro domácnost a provádět některé řídicí povely.
- Domovní síť ⑥  
Systémové řešení Miele@home Vám umožňuje vytvořit domovní síť. Pomocí Miele@home Gateway ④ se dají přístroje pro domácnost schopné začlenění do sítě integrovat do jiných domovních sběrníkových systémů.

- V Německu lze jako alternativu k Miele@home Gateway integrovat přístroje pro domácnost schopné začlenění do sítě do platformy QIVICON Smart Home ([www.qivicon.de](http://www.qivicon.de)).

## SmartStart (podle přístroje pro domácnost)

Smart Grid přístroje pro domácnost lze automaticky spustit v době, kdy je příznivá cena elektřiny nebo je k dispozici dostatečná nabídka proudu (např. z fotovoltaické elektrárny).

## Příslušenství k dokoupení (podle přístroje pro domácnost)

- komunikační modul XKM3000Z příp. komunikační adaptér XKS3000Z
- sada pro dodatečnou montáž pro přípravu komunikace XKV
- Miele@home Gateway XGW3000

K příslušenství jsou přiloženy samostatné návody k instalaci a použití.

## Další informace

Další informace k Miele@home najdete na webové stránce Miele a v návodech k použití jednotlivých komponentů Miele@home.

Pro ovládání a řízení přístroje používá Miele software.

Je nutno respektovat oprávnění Miele a dalších dotčených dodavatelů software (např. Adobe) vyplývající z autorského práva.

Miele a jeho dodavatelé si vyhrazují veškerá práva na softwarové komponenty.

Zvláště je zakázáno:

- rozmnožování a rozšiřování,
- vytváření změn a odvozených stavů,
- dekompilace, zpětný vývoj, analyzování a jiné redukování software.

Tento výrobek obsahuje software Adobe® Flash® Player v licenci společnosti Adobe Systems Incorporated, Adobe Macromedia Software LLC. Adobe a Flash jsou registrované obchodní značky společnosti Adobe Systems Incorporated.

Do software jsou integrovány také komponenty spadající pod GNU General Public License a pod další Open Source licence.

Po zadání názvu Vašeho konkrétního produktu obdržíte na <http://www.miele.com/device-software-licenses> přehled integrovaných Open Source komponent i s kopií příslušné licence.

Miele předá zdrojový kód pro všechny komponenty software licencovaného pod GNU General Public License a srovnatelnými Open Source licencemi.

Abyste obdrželi takový zdrojový kód, zašlete e-mail na [info@miele.com](mailto:info@miele.com).









# Miele

Miele spol. s r.o.  
Holandská 4, 639 00 Brno  
Tel.: 543 553 111-3  
Fax: 543 553 119  
Servis-tel.: 543 553 134-5  
E-mail: [info@miele.cz](mailto:info@miele.cz)  
Internet: [www.miele.cz](http://www.miele.cz)

Miele & Cie. KG  
Carl-Miele-Straße 29  
33332 Gütersloh  
Německo

**Servisní služba Miele  
příjem servisních zakázek  
800 MIELE1  
(800 643531)**



[www.miele-shop.com](http://www.miele-shop.com)

CVA 6805



cs – CZ

M.-Nr. 10 214 650 / 00