

Návod k obsluze a montáži Vestavný kávovar



Před umístěním, instalací a uvedením přístroje do provozu si **bezpodmínečně** přečtěte tento návod k obsluze. Ochráníte tak sebe a zabráníte škodám.

Přepavní obal a jeho likvidace

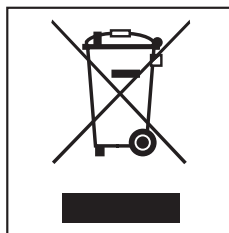
Likvidace obalového materiálu

Obal chrání přístroj před poškozením během přepravy. Obalové materiály byly zvoleny s přihlédnutím k aspektům ochrany životního prostředí a k možno- stem jejich likvidace, a jsou tedy recy- klovatelné.

Vrácení obalů do materiálového cyklu šetří suroviny a snižuje množství odpa- dů. Váš specializovaný prodejce odebe- re obal zpět.

Likvidace starého přístroje

Staré elektrické a elektronické přístroje obsahují často ještě cenné materiály. Obsahují ale také škodlivé látky, které byly zapotřebí pro jejich funkčnost a bezpečnost. V komunálním odpadu ne- bo při špatné manipulaci mohou poško- zovat lidské zdraví a životní prostředí. Svůj starý přístroj proto v žádném případě nedávejte do komunálního od- padu.



Pro likvidaci starých elektrických a elek- tronických přístrojů využijte sběrné místo zřízené k tomuto účelu v místě Vašeho bydliště. Případně se informujte u Vašeho prodejce.

Postarejte se prosím o to, aby byl Váš starý přístroj až do doby odvezení ulo- žen mimo dosah dětí.

Přepavní obal a jeho likvidace	2
Bezpečnostní pokyny a varovná upozornění	6
Popis přístroje	16
Ovládací a zobrazovací prvky	18
Příslušenství	19
První uvedení do provozu	20
Před prvním použitím	20
První zapnutí	20
Tvrdost vody.....	22
Princip ovládání	23
Naplnění zásobníku na vodu	24
Naplnění kávovými zrny	25
Zapnutí a vypnutí kávovaru	26
Nastavení centrálních trysek podle výšky šáleků	27
Příprava nápojů	28
Příprava kávového nápoje.....	28
Dvě porce.....	29
Ukončení přípravy	29
Konvice na kávu: příprava několika šáleků kávy hned po sobě	30
Kávové nápoje z mleté kávy	30
Nápoje s mlékem	32
Příprava horké vody	33
Příprava nápojů z profilu	34
Po přípravě nápoje.....	34
Požitek z kávy podle Vašich přání	35
Jemnost mletí.....	35
Zobrazení a změna parametrů nápoje	36
Namleté množství	36
Teplota spařování.....	37
Předspaření namleté kávy.....	37
Množství nápoje	38

Obsah

Profily	40
Vyvolání profilů.....	40
Vytvořit profil.....	40
Zvolit profil	41
Změnit název.....	41
Vymazat profil	41
Změnit profil.....	42
Nastavení	43
Vyvolání menu "nastavení"	43
Změna a uložení nastavení.....	43
Přehled možných nastavení	44
Jazyk	46
Denní čas	46
Datum	46
Časovač	46
Eko mód.....	48
Osvětlení	49
Informace (zobrazení informací).....	49
Zablokování kávovaru (zablokování zprovoznění )	50
Tvrdost vody.....	50
Jas displeje	50
Hlasitost	50
Nastavení z výroby.....	51
Výstavní provoz (prodejce).....	51
Čištění a ošetřování	52
Přehled intervalů čištění.....	52
Čištění ruční nebo v myčce nádobí.....	53
Odkapávací miska	55
Odkapávací plech	56
Zásobník na vodu	56
Nádoba na kávovou sedlinu	57
Centrální trysky	57
Ošetření ventilu pro mléko	59
Nádoba na mléko s víkem	60
Zásobník na zrnkovou kávu	61
Vnitřní prostor a dvířka přístroje.....	62
Spojka centrálních trysek.....	62
Spařovací jednotka	63
Vyjmutí a ruční mytí spařovací jednotky	63
Programy ošetření.....	64
Vyvolání menu "ošetřování"	64

Propláchnutí přístroje	65
Propláchnutí rozvodů mléka	65
Čištění rozvodů mléka.....	66
Odmaštění spařovací jednotky	68
Odvápnění přístroje	69
Co udělat, když ... ?.....	73
Hlášení na displeji	73
Neočekávané chování kávovaru	76
Neuspokojivý výsledek	80
Problémy při přípravě mléka	81
Výměna kolena.....	83
Servisní služba a záruka.....	85
Úspora energie	86
Elektrické připojení	87
Vestavba.....	88
Možnosti vestavby a kombinací.....	88
Větrání a odvětrávání.....	89
Vestavba kávovaru	90
Nastavení pantů dvířek	91

Bezpečnostní pokyny a varovná upozornění

Tento kávovar odpovídá předepsaným bezpečnostním předpisům. Při neodborném používání však může dojít k poranění osob a vzniku věcných škod.

Před uvedením kávovaru do provozu si pozorně přečtěte návod k obsluze. Obsahuje důležité pokyny pro vestavbu, bezpečnost, používání a údržbu. Tím chráníte sebe a zabráníte poškození kávovaru.

Miele neručí za škody způsobené nedbáním těchto pokynů a upozornění.

Návod k obsluze uschovejte a předejte ho případnému novému majiteli.

Používání ke stanovenému účelu

▶ Tento kávovar je určený pro používání v domácnosti a podobném prostředí.

Příklady podobných prostředí:

- obchody, kanceláře a jiná pracoviště,
- venkovské usedlosti a
- zákaznicky používaný kávovar v hotelech, motelech, penzionech a dalších typických obytných prostředích.

▶ Kávovar není určený pro používání venku.

▶ Používejte kávovar výhradně v rámci běžné domácnosti na přípravu nápojů, jako je espresso, kapučíno, latte macchiato apod. Všechny ostatní způsoby použití jsou nepřipustné.

▶ Osoby, které kvůli svým fyzickým, smyslovým nebo duševním schopnostem nebo kvůli své nezkušenosti nebo neznalosti nejsou schopné kávovar bezpečně obsluhovat, musí být při obsluze pod dozorem.

Tyto osoby smí kávovar používat bez dozoru jen tehdy, pokud jim byla jeho obsluha vysvětlena tak, že ho dokážou obsluhovat bezpečně. Musí být schopné rozpoznat a chápat možná nebezpečí v případě chybné obsluhy.

Bezpečnostní pokyny a varovná upozornění

Děti v domácnosti

 Nebezpečí popálení a opaření na tryskách!

Pokožka dětí reaguje citlivěji na vysoké teploty než pokožka dospělých.

Zabraňte dětem, aby se dotýkaly horkých součástí kávovaru nebo dávaly ruce pod trysky.

- ▶ Umístěte kávovar mimo dosah dětí.
- ▶ Děti mladší osmi let se nesmí samy bez dozoru pohybovat v blízkosti kávovaru.
- ▶ Děti starší osmi let smí kávovar používat bez dozoru jen tehdy, pokud jim byla jeho obsluha vysvětlena tak, že přístroj dokážou obsluhovat bezpečně.
Děti starší osmi let musí být schopné rozpoznat možná nebezpečí vyplývající z chybné obsluhy.
- ▶ Dávejte pozor na děti zdržující se v blízkosti kávovaru. Nenechte děti, aby si s přístrojem hrály.
- ▶ Děti nesmí kávovar čistit bez dozoru.
- ▶ Myslete na to, že espresso a káva nejsou nápoje vhodné pro děti.
- ▶ Nebezpečí udušení!
Když si děti hrají s obalovým materiálem, např. fólií, mohou se do něho balit nebo si ho dávat přes hlavu a udusit se. Proto veškerý obalový materiál uchovávejte mimo dosah dětí.

Technická bezpečnost

- ▶ Instalační práce nebo opravy smí provádět pouze společnost Miele pověřená kvalifikovaní pracovníci. Neodborně provedené instalační práce nebo opravy mohou uživatele vystavit značným nebezpečím.
- ▶ Poškozený kávovar může ohrozit Vaši bezpečnost. Před vestavbou přístroj zkontrolujte ohledně viditelných poškození. Poškozený přístroj nikdy neuvádějte do provozu.
- ▶ Před připojením kávovaru bezpodmínečně porovnejte připojovací údaje (frekvence a napětí) uvedené na typovém štítku s odpovídajícími parametry elektrické sítě.
Tyto údaje musí bezpodmínečně souhlasit, aby se přístroj nepoškodil. V případě pochybností se zeptejte kvalifikovaného elektrikáře.
- ▶ Elektrická bezpečnost kávovaru je zajištěna jen tehdy, když je připojen k elektrickému systému s ochranným vodičem nainstalovanému podle předpisů. Tento základní bezpečnostní požadavek musí být splněn. V případě pochybností nechte elektrickou instalaci zkontrolovat kvalifikovaným elektrikářem.
- ▶ Spolehlivý a bezpečný provoz kávovaru je zajištěn jen tehdy, když je přístroj připojený k veřejné elektrické síti.
- ▶ Nepřipojujte kávovar k elektrické síti přes rozbočovací vícenásobnou zásuvku nebo prodlužovací kabel. Nezajišťují nutnou bezpečnost přístroje (nebezpečí požáru).
- ▶ Kávovar nesmí být provozován na nestabilních místech (např. lodích).
- ▶ Používejte kávovar jen vestavěný, aby byla zajištěna jeho bezpečná funkce.
- ▶ Při vestavbě v kombinaci s jiným přístrojem je velmi důležité, aby byl kávovar dole oddělený uzavřeným vloženým dnem.

Bezpečnostní pokyny a varovná upozornění


- ▶ Používejte kávovar výhradně při teplotách okolí mezi +10 °C a +38 °C.
- ▶ Nezakrývejte větrací a odvětrávací profily a nezastavějte je. Nebylo by pak již zaručeno bezvadné větrání. Kondenzát může poškodit kávovar nebo skříň pro vestavbu.
- ▶ Dbejte na dostatečné větrání a odvětrání kávovaru. Jinak se může vytvářet kondenzát a poškodit přístroj nebo skříň pro vestavbu. Větrací otvory ve skříni pro vestavbu a prostor pod stropem musí mít průřez minimálně 200 cm².
- ▶ Pokud jste kávovar nainstalovali za uzavřeným nábytkovým čelem, provozujte ho výhradně při otevřených dvířkách nábytku. Za uzavřeným nábytkovým čelem se hromadí teplo a vlhkost. Tím se může poškodit přístroj anebo skříň pro vestavbu. Když je kávovar v provozu, nezavírejte dvířka nábytku. Dvířka nábytku zavřete až po úplném vychladnutí kávovaru.
- ▶ Opravy smí provádět pouze kvalifikovaní pracovníci pověření společností Miele. Neodborně provedené opravy mohou uživatele vystavit značným nebezpečím.
- ▶ Při opravách musí být kávovar odpojený od elektrické sítě. Kávovar je odpojený od elektrické sítě jen tehdy, když
 - jsou vypnuté jističe elektrické instalace nebo
 - jsou úplně vyšroubované šroubovací pojistky elektrické instalace nebo
 - je odpojený přívodní síťový kabel od elektrické sítě.Tahejte výhradně za síťovou zástrčku, ne za přívodní kabel.
- ▶ Opravy kávovaru smí provádět jen servisní služba Miele, jinak zaniká nárok na záruku.
- ▶ Pouze u originálních náhradních dílů garantuje společnost Miele, že budou splňovat bezpečnostní požadavky. Vadné součásti nahraďte jen originálními náhradními díly Miele.

Bezpečnostní pokyny a varovná upozornění

- ▶ Nikdy neotvírejte plášť kávovaru. Dotyk přípojů pod napětím a změna elektrické a mechanické konstrukce Vás ohrožují a mohou vést k poruchám funkce kávovaru.
- ▶ Používejte výhradně originální příslušenství Miele. Pokud použijete jiné díly, zaniká jakákoli záruka a/nebo ručení poskytované společností Miele.


Bezpečnostní pokyny a varovná upozornění

Provozní zásady

 Nebezpečí popálení a opaření na tryskách!
Vycházející tekutiny a pára jsou velmi horké.

► Dbejte následujícího:

- Když z trysek vystupují horké tekutiny nebo pára, nedávejte pod ně částí těla.
- Nedotýkejte se horkých součástí.
- Z trysek může stříkat horká tekutina nebo pára. Dávejte proto pozor, aby byly centrální trysky čisté a správně namontované.
- Také voda v odkapávací misce může být velmi horká. Odkapávací misku vyprazdňujte opatrně.

 Nikdy se nedívejte do osvětlení přímo nebo optickými nástroji (lupou apod.).

► Dbejte následujících pokynů ohledně použité vody:

- Zásobník na vodu plňte výhradně studenou a čerstvou pitnou vodou. Teplá nebo horká voda nebo jiné kapaliny mohou kávovar poškodit.
- Vodu denně vyměňujte, abyste předešli množení choroboplodných zárodků.
- Nepoužívejte minerální vodu. Kávovar by se tím silně zavápnil a poškodil.
- Nepoužívejte vodu ze zařízení na úpravu vody pomocí reverzní osmózy. Přístroj by se mohl poškodit.

► Zásobník na zrnkovou kávu plňte výhradně praženými kávovými zrny. Zásobník na zrnkovou kávu neplňte kávovými zrny ošetřenými přídatnými látkami nebo mletou kávou.

Nepřipravujte zrnkovou kávu tekutinami.

Bezpečnostní pokyny a varovná upozornění

- ▶ Nepoužívejte surovou kávu (zelená, nepražená kávová zrna) nebo kávové směsi obsahující surovou kávu. Surová káva je velmi tvrdá a obsahuje ještě určitou zbytkovou vlhkost. Mlýnek kávovaru by se mohl poškodit již při prvním mletí.
- ▶ Kávovar nenaplňujte kávovými zrny upravenými nebo ochucenými cukrem, karamellem apod. ani tekutinami obsahujícími cukr. Cukr přístroj zničí.
- ▶ Do zásobníku na mletou kávu dávejte výhradně mletou kávou nebo čisticí tabletu na odmaštění spařovací jednotky.
- ▶ Nepoužívejte karamelizovanou mletou kávu. Cukr, který je v ní obsažený, by zalepil a ucpal spařovací jednotku kávovaru. Čisticí tablety na odmašťování spařovací jednotky toto zalepení nerozpustí.
- ▶ Používejte výhradně mléko bez přísad. Přísady, které většinou obsahují cukr, by zalepily rozvody mléka.
- ▶ Když používáte mléko živočišného původu, musí být výhradně pasteurizované.
- ▶ Pod centrální trysky nedávejte hořící alkoholové směsi. Mohly by se tím vznítit a roztavit plastové součásti kávovaru.
- ▶ Nezavěšujte se na otevřená dvířka přístroje a nezatěžujte je předměty, abyste nepoškodili panty kávovaru.
- ▶ Krytka spojky centrálních trysek je namazána silikonovým tukem. Když z vnitřního prostoru vyjímáte nebo do něho nasazujete zásobníky nebo jiné součásti, dávejte pozor na svůj oděv.
- ▶ Pomocí kávovaru nečistěte žádné předměty.

Bezpečnostní pokyny a varovná upozornění

Čištění a ošetřování

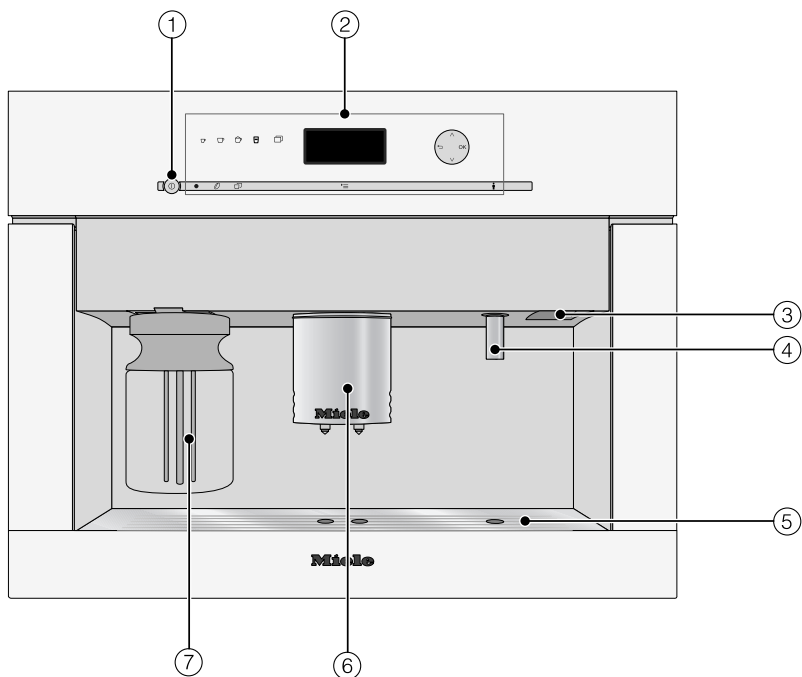
- ▶ Před čištěním kávovar vypněte.
- ▶ Kávovar a nádobu na mléko před prvním použitím důkladně vyčistěte (viz "Čištění a ošetřování").
- ▶ Kávovar a nádobu na mléko čistěte denně (viz "Čištění a ošetřování").
Dbejte na pravidelné a důkladné čištění rozvodů mléka. Mléko z přirozených důvodů obsahuje zárodky, které se při nedostatečném čištění silně rozmnožují.
- ▶ Na čištění nepoužívejte parní čisticí zařízení. Pára se může dostat k součástem pod napětím a způsobit zkrat.
- ▶ Kávovar pravidelně odvápnujte podle tvrdosti vody. Pokud použijete velmi tvrdou vodu, odvápnujte přístroj častěji. Miele neručí za škody, které vzniknou v důsledku nedostatečného odvápnování, špatného odvápnovacího prostředku nebo jeho nevhodné koncentrace.
- ▶ Spařovací jednotku pravidelně odmašťujte pomocí čisticích tablet. Podle obsahu tuku používaného druhu kávy se může spařovací jednotka rychleji ucpat.
- ▶ Kávová sedlina patří do biologického odpadu nebo na kompost, nikoli do odtoku z dřezu. Odtok by se tím mohl ucpat.

Pro přístroje s plochami z nerez oceli platí:

- ▶ Na plochy z nerez oceli nelepte papírky s poznámkami, průhlednou lepicí pásku, krycí lepicí pásku nebo jiná lepidla. Lepidla poškodí povlakování nerezových ploch, které ztratí ochranný účinek proti znečištění.
- ▶ Povlakování nerezových ploch je choulostivé na poškrábání. Dokonce i magnety mohou způsobit škrábance.

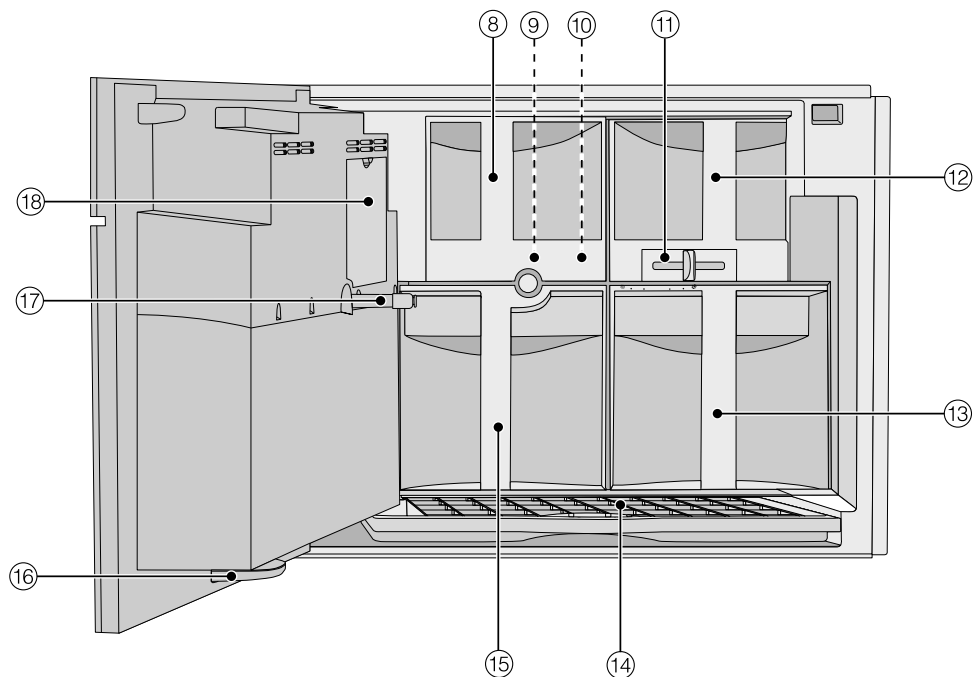
Popis přístroje

Pohled zvenku



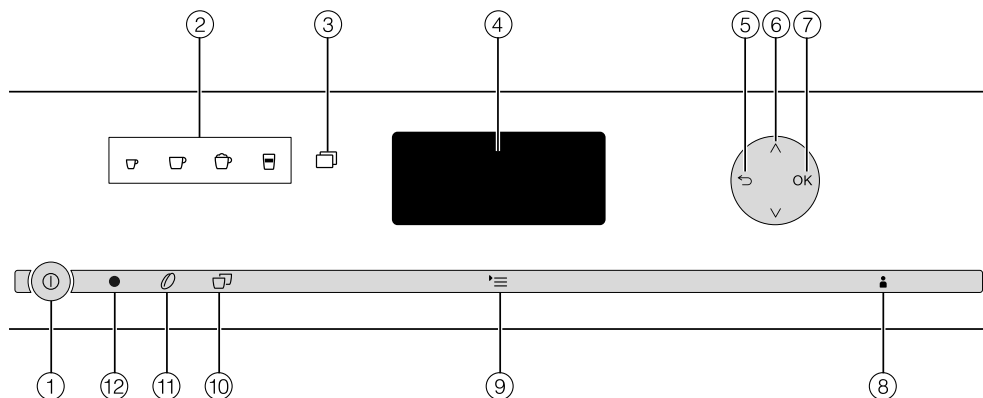
- ① tlačítko zap./vyp. ①
- ② ovládací a zobrazovací prvky
- ③ madlo dvířek
- ④ tryska horké vody
- ⑤ odkapávací plech
- ⑥ výškově stavitelné centrální trysky s osvětlením
- ⑦ nádoba na mléko s víkem

Pohled zevnitř



- ⑧ kryt zásobníku na mletou kávu
- ⑨ spařovací jednotka
- ⑩ zásobník na mletou kávu
- ⑪ páčka pro nastavení jemnosti mletí
- ⑫ zásobník na zrnkovou kávu
- ⑬ zásobník na vodu
- ⑭ odkapávací miska s mřížkou
- ⑮ nádoba na kávovou sedlinu
- ⑯ záchytná miska
- ⑰ spojka centrálních trysek
- ⑱ servisní kryt

Ovládací a zobrazovací prvky



- ① **tlačítko zap./vyp** ①
Zapnutí a vypnutí kávovaru
- ② **tlačítka nápojů**
Příprava espresa ☕, kávy ☕, kapučína ☕ nebo latte macchiato ☕
- ③ **další programy** ☕
Další nápoje nápoje jako velká káva, káva latte, horké mléko, mléčná pěna a horká voda, menu ošetření
- ④ **displej**
Informace k aktuální akci nebo ke statusu
- ⑤ **zpět** ↶
Návrat do nejbližší vyšší úrovně menu, ukončení nechtěných akcí
- ⑥ **tlačítka se šipkou** ^ v
Zobrazení dalších možností výběru na displeji a označení položky
- ⑦ **tlačítko OK**
Potvrzení hlášení na displeji a uložení nastavení
- ⑧ **profily** 👤
Uložení a správa profilů
- ⑨ **nastavení** ≡
Změna nastavení, zobrazení nebo kontrola informací, která nastavení jsou momentálně aktivní
- ⑩ **dvě porce** ☕
Příprava dvou porcí nápoje
- ⑪ **parametry** ∅
Kontrola nebo změna nastavení pro přípravu kávy
- ⑫ **optické rozhraní**
(jen pro servisní službu Miele)

Tyto výrobky a další příslušenství si můžete objednat přes internet nebo také prostřednictvím servisní služby Miele a specializovaného prodejce Miele.



Dodávané příslušenství

- **odměrka na kávu**
k dávkování mleté kávy
- **nádoba na mléko s víkem**
pro uchovávání a přípravu mléka
- **čisticí prostředek na rozvody mléka**
na čištění systému rozvodu mléka (startovací sada)
- **2 ošetřovací nádoby** (velká, malá)
na čištění a ošetřování
- **odvápňovací tablety**
na odvápňování rozvodů vody (startovací sada)
- **čisticí tablety**
na odmašťování spařovací jednotky (startovací sada)
- **testovací proužek**
na zjištění tvrdosti vody
- **silikonový tuk**
na namazání krytky na spojce centrálních trysek
- **čisticí kartáček**
na čištění rozvodů mléka
- **krytka spojky centrálních trysek**
náhradní díl
- **koleno rozvodů mléka**
náhradní díl

Příslušenství k dokoupení

V sortimentu Miele je řada užitečných příslušenství a prostředků na čištění a ošetřování určených přímo pro kávovar.

- **univerzální utěrka z mikrovlákn**
na odstranění otisků prstů a mírných znečištění
- **nádoba na mléko s víkem**
pro uchovávání a přípravu mléka
- **kompaktní uzávěr**
víko nádoby na mléko pro uložení v chladničce
- **čisticí prostředek na rozvody mléka**
na čištění systému rozvodu mléka
- **odvápňovací tablety**
na odvápňování rozvodů vody
- **čisticí tablety**
na odmašťování spařovací jednotky
- **silikonový tuk**
na namazání krytky na spojce centrálních trysek

První uvedení do provozu

Před uvedením kávovaru do provozu si pozorně přečtěte návod k obsluze a seznamte se s ovládáním přístroje.

Před prvním použitím

- Postavte kávovar na jeho stanoviště a připojte ho (viz "Elektrické připojení" a "Vestavba").
- Odstraňte ochranné fólie, které mohou být na přístroji umístěny.

Než kávovar naplníte vodou a zrnkovou kávou, důkladně ho vyčistěte (viz "Čištění a ošetřování").

První zapnutí

Při prvním zapnutí kávovaru budete po uvítacím hlášení dotázáni na tato nastavení:

- jazyk a země
 - datum
 - denní čas
 - zobrazení (zobrazení denního času)
- Stiskněte tlačítko zap./vyp. Ⓛ.

Na displeji se na chvíli zobrazí hlášení Miele - Willkommen.

Výběr jazyka

- Tiskněte tlačítka se šipkou $\wedge \vee$, dokud nebude podsvícený požadovaný jazyk.
Stiskněte *OK*.

- Tiskněte tlačítka se šipkou $\wedge \vee$, dokud nebude podsvícená požadovaná země.
Stiskněte *OK*.

Nastavení se uloží.

Nastavení denního času

- Tiskněte tlačítka se šipkou $\wedge \vee$, dokud se neobjeví aktuální denní čas.
Stiskněte *OK*.

Nastavení se uloží.

Nastavení data

- Tiskněte tlačítka se šipkou $\wedge \vee$, dokud nebude nastaveno aktuální datum.
Stiskněte *OK* pro potvrzení roku, měsíce a dne.

Nastavení se uloží.

Zobrazení

Můžete volit z těchto možností:

- zap.: Datum a denní čas se zobrazují vždy, když vypnete přístroj.
 - vyp.: Když vypnete přístroj, bude displej tmavý.
 - noční vypnutí: Datum a denní čas se zobrazují v době od 5:00 do 23:00 hodin.
- Tiskněte tlačítka se šipkou \wedge \vee , dokud nebude podsvícený požadovaný způsob zobrazení. Stiskněte *OK*.

Podle toho, kterou možnost vyberete, může kávovar spotřebovávat více energie. Na displeji se objeví odpovídající hlášení.

Tím je první uvedení do provozu skončené.

- Když se na displeji objeví příslušné hlášení, naplňte zásobník na vodu čerstvou, studenou pitnou vodou.

Tipy: Provedte další kroky uvedené v návodu k obsluze, abyste přístroj nastavili podle svých potřeb a abyste se s ním seznámili.

První uvedení do provozu

Tvrdość vody

Tvrdość vody udává, kolik vápenatých solí je rozpuštěno ve vodě. Čím vyšší je obsah vápenatých solí, tím je voda tvrdší. A čím je tvrdší voda, tím častěji musí být kávovar odvápnován.

Kávovar měří množství spotřebované vody a páry. Podle toho, jaká je nastavená tvrdość vody, je možno připravit více nebo méně nápojů předtím, než musí být přístroj odvápněn.

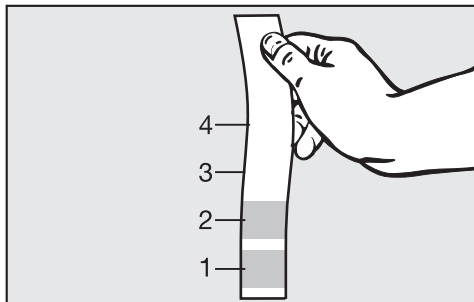
Nastavte kávovar na místní tvrdość vody, aby bezvadně fungoval a nepoškodil se. Pak se na displeji objeví ve správný okamžik výzva, abyste spustili odvápnování.

Na přístroji lze nastavit čtyři stupně tvrdości vody:

tvrdość vody	rozsah tvrdości vody z vodárny	nastavení (stupeň tvrdości)
0–8,4 °dH (0–1,5 mmol/l)	měkká	měkká 1
8,4–14 °dH (1,5–2,5 mmol/l)	střední	střední 2
14–21 °dH (2,5–3,7 mmol/l)	tvrdá	tvrdá 3
> 21 °dH (> 3,7 mmol/l)	tvrdá	velmi tvrdá 4

Určení tvrdości vody

Stávající tvrdość vody můžete zjistit dodaným testovacím proužkem. Alternativně Vám informaci o tvrdości místní vody poskytne příslušný podnik pro zásobování vodou.



- Ponořte testovací proužek asi na 1 sekundu do vody. Otřepajte z testovacího proužku přebytečnou vodu. Asi po 1 minutě můžete odečíst výsledek.

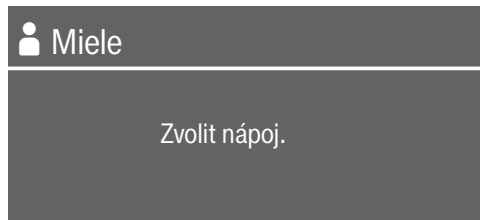
Nastavení tvrdości vody

- Stiskněte \equiv .
- Tlačítka se šipkou $\wedge \vee$ zvolte tvrdość vody a stiskněte OK.
- Tlačítka se šipkou $\wedge \vee$ zvolte stupeň tvrdości a stiskněte OK.


Nastavení se uloží.

Kávovar obsluhujete tak, že se prstem dotýkáte sensorových tlačítek (tisknete tlačítka).

Když se na displeji objeví následující obrazovka, nacházíte se v menu nápojů:

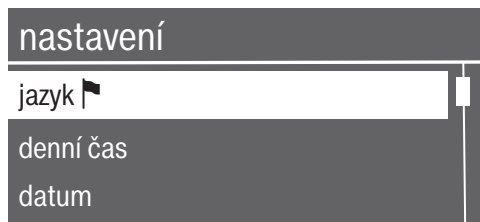


Pro přípravu kávového nápoje stiskněte některé z tlačítek nápojů.

Další nápoje najdete v menu další programy .

Vyvolání menu a navigace v menu

Pro vyvolání menu stiskněte příslušné tlačítko. V příslušném menu můžete spouštět akce nebo měnit nastavení.



Lišta vpravo na displeji ukazuje, že následují další položky nebo další text. Tlačítka se šipkou $\wedge \vee$ je můžete zobrazit.

Podle zatržítka \checkmark poznáte, které nastavení je aktuálně vybrané.

Když chcete vybrat některou volbu, stiskněte tlačítka se šipkou $\wedge \vee$, dokud požadovaná volba nebude podsvícená.

Pro potvrzení výběru stiskněte OK.

Opuštění úrovně menu nebo ukončení akce

Pro opuštění aktuální úrovně menu stiskněte \leftarrow .

Naplnění zásobníku na vodu

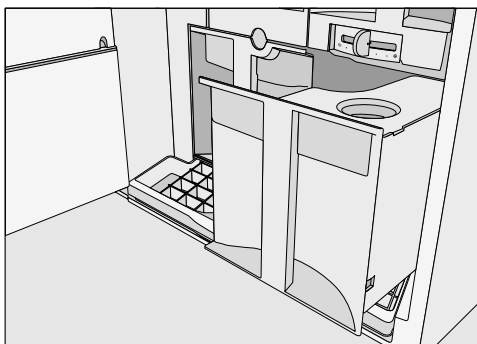
⚠ Vodu **denně** vyměňujte, abyste předešli množení choroboplodných zárodků.

Zásobník na vodu plňte výhradně čerstvou, studenou pitnou vodou. Horká nebo teplá voda a jiné kapaliny mohou kávovar poškodit.

Nepněte zásobník na vodu minerální vodou. Kávovar by se tím silně zavápnil a poškodil.



■ Otevřete dvířka přístroje.



■ Vytáhněte zásobník na vodu dopředu.

■ Odejměte víko a naplňte zásobník na vodu až po značku "max." čerstvou, studenou pitnou vodou.

■ Zasouvejte zásobník na vodu do přístroje, dokud zřetelně nezaklapne.

Jestliže zásobník na vodu trochu vyčnívá nebo je usazený výše, zkontrolujte, zda není znečištěná odstavňá plocha zásobníku. Nemusel by pak těsnit vypouštěcí ventil. Odstavnou plochu případně vyčistěte.

Naplnění kávovými zrn

Kávu nebo espresso můžete připravovat z celých pražených kávových zrn, která kávovar pro každou porci čerstvě namleje. Za tím účelem naplňte zásobník na zrnkovou kávu kávovými zrn.

Alternativně můžete připravovat kávové nápoje z již namleté kávy (viz "Kávové nápoje z mleté kávy").

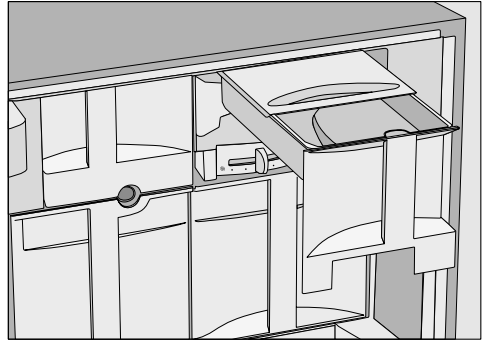
Pozor! Nebezpečí poškození mlýnku!
Zásobník na zrnkovou kávu plňte výhradně praženými kávovými zrn na espresso nebo kávu. Zásobník na zrnkovou kávu neplňte mletou kávou.

Do zásobníku na zrnkovou kávu nelijte tekutiny.

Pozor! Cukr kávovar zničí!
Zásobník na zrnkovou kávu neplňte kávovými zrn upravenými nebo ochucenými cukrem, karamellem apod. ani tekutinami obsahujícími cukr.

Nepoužívejte surovou kávu (zelená, nepražená kávová zrna) nebo kávové směsi obsahující surovou kávu. Surová káva je velmi tvrdá a obsahuje ještě zbytkovou vlhkost. Mlýnek kávovaru by se mohl poškodit již při prvním mletí.

Tipy: Surovou kávu můžete namlít mlýnkem na ořechy nebo semena. Takové mlýnky mají zpravidla rotační nerezový nůž. Namletou surovou kávu pak dávejte **po porcích** do zásobníku na mletou kávu a připravte požadovaný kávový nápoj (viz "Kávové nápoje z mleté kávy").



- Vytáhněte zásobník na zrnkovou kávu.
- Posuňte víko dozadu a naplňte zásobník na zrnkovou kávu kávovými zrn.
- Posuňte víko opět úplně dopředu.
- Zasuňte zásobník na zrnkovou kávu úplně do kávovaru. Zavřete dvířka přístroje.

Zapnutí a vypnutí kávovaru

Zapnutí

Když kávovar zapnete, rozehřeje se a propláchne rozvody. Rozvody se přitom vyčistí a zahřejí pro přípravu kávy.

Pokud je kávovar ještě zahřátý na provozní teplotu vyšší než 60 °C, proplachování se nespustí.

- Stiskněte tlačítko zap./vyp. ①.

Po zahřátí přístroj propláchne rozvody. Z centrálních trysek teče horká voda.

Nyní můžete připravovat nápoje.

Tipy: Jestliže proplachovací voda nemá natéci do odkapávací misky, před první přípravou nápoje postavte pod centrální trysky vhodnou nádobu, např. malou ošetřovací nádobu.

Vypnutí

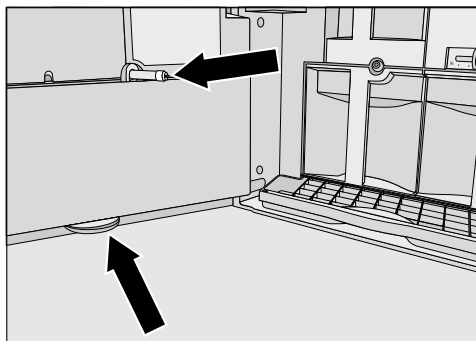
- Stiskněte tlačítko zap./vyp. ①.

Pokud byl připraven kávový nápoj, kávovar před vypnutím propláchne rozvody.

Při delší nepřítomnosti

Když kávovar nebudete delší dobu používat:

- Vyprázdněte odkapávací misku, nádobu na kávovou sedlinu a zásobník na vodu.

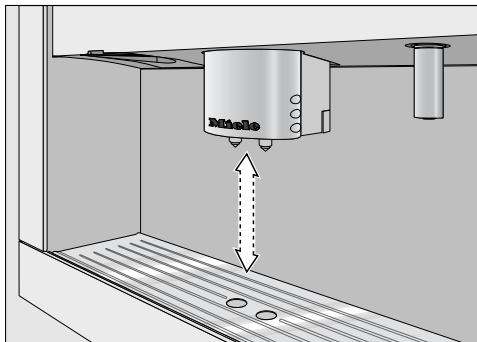


- Důkladně vyčistěte všechny součásti včetně spařovací jednotky, spojky centrálních trysek a záchytné misky na dvířkách.
- Vypněte přístroj.

Když necháte delší dobu otevřená dvířka přístroje, měli byste vytáhnout síťovou zástrčku nebo vypnout jistič domovní elektrické instalace, abyste šetřili energii.

Nastavení centrálních trysek podle výšky šálek

Centrální trysky můžete nastavit podle výšky používaných šálek nebo sklenic. Díky tomu káva nebo espresso tak rychle nevychladnou a zůstane déle zachovaná crema.



- Vytáhněte centrální trysky dolů až k okraji nádoby. Nebo zasouvejte centrální trysky nahoru, až se pod ně vejde požadovaná nádoba.

Příprava nápojů

⚠ Nebezpečí popálení a opaření na tryskách!

Vycházející tekutiny a pára jsou velmi horké.

Když z trysek vystupují horké tekutiny nebo pára, nedávejte pod ně části těla.

Nedotýkejte se horkých součástí.

Můžete si vybrat z následujících speciálních káv:

- **Espresso** ☐ je silná, aromatická káva nahoře s tlustou vrstvou pěny barvy lískových oříšků nazývanou crema. Na přípravu espresa používejte prosím zrnkovou kávu praženou speciálně pro přípravu espresa.
- **Káva** ☐ se od espresa liší speciálním pražením kávových zrn a větším množstvím vody.
- **Velká káva** ☐ je káva se značně větším množstvím vody.

Příprava kávového nápoje



- Postavte šálek pod centrální trysku.
- Stiskněte sensorové tlačítko požadovaného nápoje:
 - ☐ espresso
 - ☐ káva
 - ☐ v další programy: velká káva

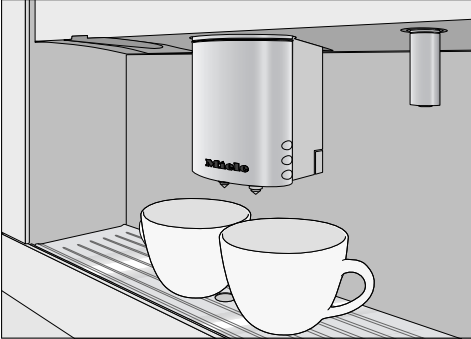
Z centrálních trysek vytéká kávový nápoj do šálku.

Při prvním provozu první dva kávové nápoje vylijte, aby se ze spařovacího systému odstranily všechny zbytky kávy pocházející z kontroly ve výrobě.

Dvě porce

Můžete si také vyžádat dvě porce espressa nebo kávy naráz a naplnit jimi jeden šálek nebo dva šálky současně.

Pro současné naplnění dvou šálků:




■ Postavte po jednom šálku pod každou z centrálních trysek.

■ Stiskněte .

Tlačítko  svítí.

■ Stiskněte senzorové tlačítko požadovaného nápoje.

Z centrálních trysek vytečou dvě porce kávového nápoje.

Jestliže po určitou dobu nestisknete žádné z tlačítek nápojů, volba "dvě porce"  se vynuluje.

Ukončení přípravy

Dokud se na displeji zobrazuje stop, můžete přípravu ukončit.

■ Stiskněte OK.

Při přípravě dvou porcí se jedním stisknutím OK zastaví jen příprava první porce.


Pro ukončení celé přípravy tiskněte OK déle.

Příprava nápojů

Konvice na kávu: příprava několika šálků kávy hned po sobě

Pomocí funkce konvička kávy můžete automaticky postupně připravit několik šálků kávy (max. 1 l), abyste například naplnili konvici na kávu. Lze tak připravit až osm šálků.

Funkci konvička kávy můžete použít dvakrát po sobě. Pak je nutná delší doba ochlazování kávovaru trvající jednu hodinu, aby se přístroj nepoškodil.

- Postavte nádobu dostatečné velikosti pod centrální trysky.
- Stiskněte .
- Tiskněte tlačítka se šipkou $\wedge \vee$, pokud nebude podsvícená položka konvička kávy. Stiskněte OK.
- Tiskněte tlačítka se šipkou $\wedge \vee$, pokud nebude podsvícený požadovaný počet šálků (3 až 8). Stiskněte OK.
- Řiďte se pokyny, které se zobrazují na displeji.

Každá porce kávy se namele, spaří a vydá zvlášť. Na displeji se při tom zobrazuje průběh.

Postup můžete kdykoli ukončit:

- Stiskněte OK nebo .

Kávové nápoje z mleté kávy

Pro kávové nápoje z již namleté zrnkové kávy dávejte mletou kávu do zásobníku na mletou kávu po porcích.

Tak můžete připravit například kávu bez kofeinu, i když jsou v zásobníku na zrnkovou kávu kávová zrna s kofeinem.

Kávovar automaticky rozpozná, když zásobník na mletou kávu naplníte mletou kávu.

Z mleté kávy můžete vždy připravit jen **jednu** porci kávy nebo espresa.

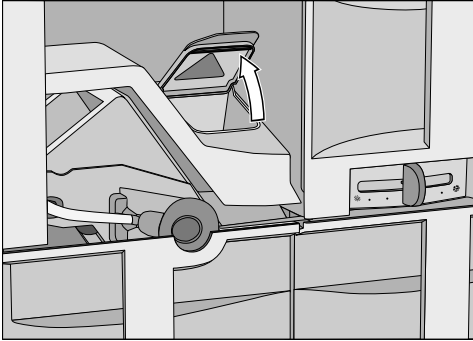
Naplnění mletou kávu

Do zásobníku na mletou kávu nedávejte více než jednu zarovnanou odměrku mleté kávy. Pokud zásobník na mletou kávu naplníte příliš velkým množstvím mleté kávy, spařovací jednotka ji nedokáže vylisovat.

Kávovar použije všechnu mletou kávu, kterou jste ho naplnili, pro nejbližší přípravu kávy.

Pro správné dávkování používejte danou kávovou odměrku.

- Otevřete dvířka přístroje.



- Úplně vytáhněte kryt zásobníku na mletou kávu. Otevřete víko zásobníku.
- Napiňte zásobník na mletou kávu jednou zarovnanou lžičkou mleté kávy.
- Zavřete zásobník na mletou kávu a zasuňte kryt do přístroje. Zavřete dvířka přístroje.

Na displeji se objeví Připravit mletou kávu?.

Příprava kávových nápojů z mleté kávy

Když chcete připravit kávový nápoj z mleté kávy:

- Tlačítka se šipkou $\wedge \vee$ zvolte ano. Stiskněte OK.

Nyní můžete zvolit, jaký kávový nápoj má být z mleté kávy připraven.

- Postavte šálek pod centrální trysku.
- Zvolte kávový nápoj.

Připraví se požadovaný kávový nápoj.

Když **nechcete** připravit nápoj z mleté kávy:

- Tlačítka se šipkou $\wedge \vee$ zvolte ne. Stiskněte OK.

Mletá káva se odstraní do nádoby na kávovou sedlinu.

Pokud během asi 15 sekund nestisknete žádné tlačítko nápoje, vyřadí se namletá káva do nádoby na kávovou sedlinu.

Příprava nápojů

Nápoje s mlékem

⚠ Nebezpečí popálení a opaření o centrální trysky!
Vycházející tekutiny a pára jsou velmi horké.

Používejte výhradně mléko bez přísad. Přísady, které většinou obsahují cukr, by zalepily rozvody mléka. Kávovar by se poškodil.
Když používáte mléko živočišného původu, musí být výhradně pasterizované.

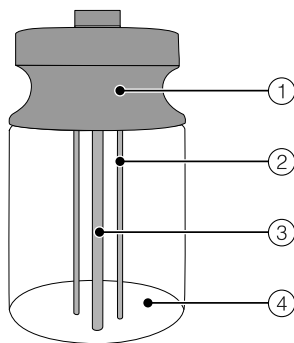
Můžete si vybrat z následujících speciálních káv s mlékem:

- **Kapučino** ☕ je tvořeno asi dvěma třetinami mléčné pěny a jednou třetinou espressa.
- **Latte macchiato** ☕ tvoří po jedné třetině horké mléko, mléčná pěna a espresso.
- **Káva latte** ☕ se připravuje z horkého mléka a espressa.

Kromě toho můžete připravit **horké mléko a mléčnou pěnu**.

Pokyny k nádobě na mléko

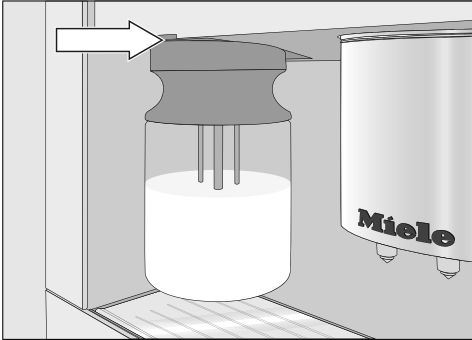
Mléko se v nádobě na mléko **nechladí**. Pokud tedy delší dobu nepřipravujete mléko, postavte nádobu na mléko do chladničky. Dobrou mléčnou pěnu můžete připravit jen se studeným mlékem (< 10 °C).



- ① víko
- ② snímací tyč
- ③ nasávací trubice mléka
- ④ skleněná nádoba

- Naplňte nádobu na mléko až max. 2 cm pod okraj mlékem. Uzavřete nádobu na mléko víkem.

Dbejte na to, aby otvor a hrdlo láhve zůstaly čisté (jak při plnění, tak také při přemísťování nádoby). Znečištění může vyvolat poruchy funkce.



- Zasuňte nádobu na mléko zepředu do kávovaru.

Příprava nápojů s mlékem

- Postavte vhodnou nádobu pod centrální trysku.
- Stiskněte sensorové tlačítko požadovaného nápoje:
 - ☞ kapučíno
 - ☐ latte macchiato
 - ☐ v další programy: káva latte, horké mléko, mléčná pěna

Připraví se požadovaný nápoj.

Příprava horké vody

Nebezpečí popálení a opaření na trysce horké vody! Vystupující voda je velmi horká.

Uvědomte si, že připravená voda není dostatečně horká na přípravu čaje.

- Postavte vhodnou nádobu pod trysku horké vody.
- Stiskněte ☐.
- Tiskněte tlačítka se šipkou $\wedge \vee$, dokud nebude podsvícená položka horká voda. Stiskněte OK.

Do nádoby pod tryskou horké vody teče horká voda.

Pro ukončení přípravy:


- Stiskněte OK.

Kávovar ukončí přípravu horké vody.

Příprava nápojů

Příprava nápojů z profilu

Jestliže jste si již vytvořili vlastní profil, můžete ho před přípravou nápoje vybrat.

- Stiskněte .
- Stiskněte zvolit profil.
- Tiskněte tlačítka se šipkou $\wedge \vee$, dokud nebude podsvícený požadovaný profil. Stiskněte OK.

Název zvoleného profilu se zobrazuje vlevo nahoře na displeji.

Nyní můžete připravit požadovaný nápoj.

Po přípravě nápoje

Jestliže jste připravili nápoj s mlékem, po nějaké době se na displeji objeví Spustit proces proplachu..

- Stiskněte OK.

Rozvody mléka se propláchnou.

I když hlášení **nepotvrdíte** pomocí "OK", propláchne kávovar po chvíli automaticky rozvody mléka.



Tipy: Odejměte nádobu na mléko, umyjte víko pod tekoucí vodou a uzavřete nádobu kompaktním uzávěrem. Až do příští přípravy mléko chladte.

Dobrou mléčnou pěnu můžete připravit jen se studeným mlékem (< 10 °C).

Kompaktní uzávěr nádoby na mléko obdržíte ve specializovaných obchodech Miele, u servisní služby Miele nebo přes internet na adrese www.miele-shop.com.

Požitek z kávy podle Vašich přání

Pro optimální přizpůsobení kávovaru použitému druhu kávy můžete

- změnit jemnost mletí,
- změnit namleté množství,
- nastavit teplotu spařování nebo
- předspařit namletou kávu.

Jemnost mletí

Když je káva namletá na správnou jemnost, teče káva nebo espresso do šálku a současně vzniká jemná crema. Ideální crema má hnědou barvu lískových oříšků.

Vámi nastavená jemnost mletí je účinná pro přípravu všech káv.

Podle následujících charakteristik poznáte, zda musíte změnit jemnost mletí.

Mletí je nastavené na **příliš hrubý** stupeň, když

- espresso nebo káva příliš rychle teče do šálku,
- je crema velmi světlá a nestálá.

Zvyšte stupeň jemnosti mletí, aby se kávová zrna namlela více na jemno.

Mletí je nastavené na **příliš jemný** stupeň, když

- espresso nebo káva teče do šálku jen po kapkách,
- je crema tmavě hnědá.

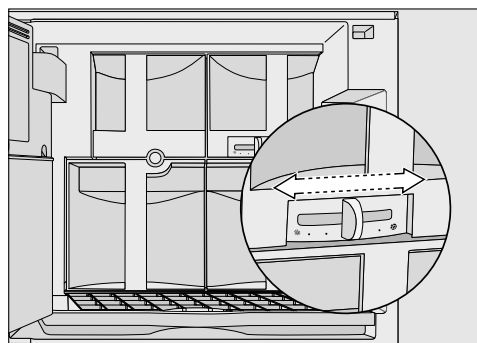
Snižte stupeň jemnosti mletí, aby se kávová zrna namlela více na hrubo.

Abyste nepoškodili mlýnek, dbejte následujícího:

Změňte nastavení jemnosti mletí vždy jen o jeden stupeň.

Pro další postupnou změnu jemnosti mletí nechte namlít kávová zrna znovu.

- Otevřete dvířka přístroje.



- Posuňte páčku pro nastavení jemnosti mletí v přístroji maximálně o jeden stupeň doleva (jemné mletí) nebo doprava (hrubé mletí).

- Zavřete dvířka přístroje.

- Připravte kávový nápoj.

Pak můžete znovu nastavit jemnost mletí.

Změněná jemnost mletí bude zřetelně zřejmá až po druhém odběru kávy.

Požitek z kávy podle Vašich přání

Zobrazení a změna parametru nápoje

■ Stiskněte \mathcal{O} .

■ Zvolte nápoj a stiskněte OK.

Zobrazí se aktuální nastavení parametru "namleté množství", "teplota spařování" a "předspaření" pro tento nápoj.

Namleté množství

Kávovar může namlít a spařit 6–14 gramů kávových zrn na šálek. Čím více mleté kávy se spaří, tím silnější bude kávový nápoj.

Podle následujících charakteristik poznáte, zda musíte změnit namleté množství.

Namleté množství je **příliš malé**, když

- espresso nebo káva příliš rychle teče do šálku,
- je crema velmi světlá a nestálá,
- má káva nebo espresso nevýraznou chuť.

Zvyšte namleté množství, aby se spařovalo více mleté kávy.

Namleté množství je **příliš velké**, když

- espresso nebo káva teče do šálku jen po kapkách,
- je crema tmavě hnědá,
- má káva nebo espresso hořkou chuť.

Snižte namleté množství, aby se spařovalo méně mleté kávy.

■ Zvolte namleté množství a stiskněte OK.

■ Pro změnu namletého množství stiskněte tlačítka se šipkou $\wedge \vee$. Stiskněte OK.

Nastavení se uloží.

Tipy: Když se Vám zdá kávový nápoj příliš silný nebo příliš hořký, vyzkoušejte jiný druh zrnkové kávy.

Teplota spařování

Ideální teplota spařování závisí

- na použitém druhu kávy,
- na tom, zda se připravuje espresso nebo káva, a
- na místním atmosférickém tlaku.

Když je kávovar nainstalovaný v horách např. v nadmořské výšce nad 2000 metrů, musí být teplota spařování nastavena na nízkou hodnotu, protože v důsledku nižšího atmosférického tlaku voda vře již při nižších teplotách.

Tipy: Ne každá káva snese vysoké teploty. Některé druhy reagují citlivě, takže to může negativně ovlivnit tvorbu pěny a chuť.

K dispozici je pět teplot spařování.

- Zvolte spařovací teplota a stiskněte *OK*.
- Zvolte teplotu a stiskněte *OK*.

Nastavení se uloží.

Předspaření namleté kávy

Při předspařování se mletá káva po namletí nejprve zvlhčí trochou horké vody. Zbývající množství vody se po krátké době protlačí přes navlhčenou mletou kávu. Tím se z kávy lépe uvolní aromatické látky.

Můžete nastavit krátké nebo dlouhé předspaření nebo funkci "předspaření" také vypnout.

Ve stavu při expedici od výrobce je "předspaření" vypnuté.

- Tiskněte tlačítka se šipkou $\wedge \vee$, dokud nebude podsvícená položka předspaření. Stiskněte *OK*.

Podle zatržítka \checkmark poznáte, která volba předspaření je aktuálně vybraná.

- Tiskněte tlačítka se šipkou $\wedge \vee$, dokud nebude podsvícené požadované nastavení. Stiskněte *OK*.

Nastavení se uloží.

Množství nápoje

Chuť kávového nápoje velmi závisí vedle druhu kávy také na množství vody. Množství vody pro všechny kávové nápoje a horkou vodu můžete přizpůsobit velikosti svých šálek a používanému druhu kávy.

Také pro speciální kávy s mlékem můžete vedle množství espresa nebo kávy upravit podle svého přání podíl mléka a mléčné pěny. Kromě toho můžete stanovit velikosti porcí horkého mléka a mléčné pěny.

Pro každý nápoj lze naprogramovat maximálně možné množství. Když je ho dosaženo, příprava se zastaví. Pak se pro tento nápoj uloží maximálně možné množství.

Změněné množství nápoje se uloží vždy v aktuálním profilu. Název aktuálního profilu se zobrazuje vlevo nahoře na displeji.

Máte dvě možnosti, jak zahájit programování množství:

- tlačítka nápojů, když připravujete kávový nápoj, nebo
- vyvoláte množství nápoje v menu parametr \emptyset .

Tipy: Dokud se na displeji zobrazuje stop, můžete programování množství ukončit.

Když se během přípravy vyprázdní zásobník na vodu, kávovar ukončí programování množství. Množství nápoje se neuloží.

Změna množství nápoje při jeho přípravě

Množství espresa ☐, kávy ☐, kapučína ☐ a latte macchiato ☐ můžete upravit a uložit hned při přípravě.

- Postavte šálek pod centrální trysky.
- Tiskněte sensorové tlačítko požadovaného nápoje, dokud se na displeji nezobrazí změnit.

Připraví se požadovaný nápoj a na displeji se objeví uložit.

- Až bude nádoba naplněná podle Vašeho přání, stiskněte OK.

Když chcete změnit množství nápoje pro kávové speciality s mlékem, tak se během přípravy postupně ukládají složky nápoje.

- Až bude množství příslušné složky odpovídat Vašemu přání, stiskněte OK.

Od tohoto okamžiku se bude tento nápoj připravovat v naprogramovaném složení a množství.

Změna množství nápoje v menu parametr \emptyset


Množství **velké kávy, kávy latte, horkého mléka a mléčné pěny** můžete upravit jen prostřednictvím menu "parametry".

- Postavte vhodnou nádobu pod centrální trysky.
- Stiskněte \emptyset .
- Zvolte požadovaný nápoj.
- Zvolte množství nápoje a stiskněte OK.

Odtud je postup identický s programováním množství při přípravě nápoje.

Změna množství nápoje pro různé profily

Pro každý profil můžete individuálně přizpůsobit množství jednotlivých nápojů.

- Stiskněte .
- Zvolte profil.

Název aktuálního profilu se zobrazuje vlevo nahoře na displeji.

Nyní můžete individuálně změnit množství nápoje, jak bylo popsáno dříve.

Profily

Když kávovar používáte spolu s dalšími lidmi a máte různé chuťové vjemy a máte kávu rádi jinak, můžete navíc k profilu Miele založit individuální profily.

V každém profilu můžete individuálně přizpůsobit nastavení pro kávové nápoje (množství nápoje, namleté množství, teplotu spařování a předspaření).

Název aktuálního profilu se zobrazuje vlevo nahoře na displeji.



Vyvolání profilů

- Stiskněte .



Můžete vytvořit profil.

Pokud již máte založený profil navíc k profilu Miele, máte také tyto možnosti:



- **vybrat profil** z profilů, které již byly v přístroji založeny.
- **změnit název**, když se má změnit název některého profilu.
- **vymazat profil**, když se má některý profil vymazat.
- **změnit profil**, abyste nastavili, zda se kávovar vždy automaticky opět vrátí ke standardnímu profilu Miele, nebo zda si zachová naposledy nastavený profil.

Tipy: Když stisknete  nebo , dostanete se znovu do hlavního menu.

Vytvořit profil


- Tlačítka se šipkou   zvolte vytvořit profil a stiskněte **OK**.

Na displeji se zobrazují písmena, která můžete vybírat tlačítka se šipkou. Tlačítka se šipkou můžete vybírat také číslice a psaní velkými a malými písmeny.




- Tisknutím tlačítek se šipkou   vyberte znak. Stiskněte **OK**.

Znak se objeví v řádku výše.


- Opakujte postup, dokud se v horním řádku displeje nebude zobrazovat požadovaný název.

Tipy: Tlačítkem  můžete vymazat naposledy zadaný znak.

Když jste zadali název profilu a chcete ho uložit,

- označte tlačítka se šipkou   za tržítka  a stiskněte **OK**.

Jestliže svoje zadání nechcete uložit,

- tiskněte , dokud se nevymažou všechny znaky a na displeji se neobjeví předchozí menu.

Naposledy vytvořený profil je vybrán jako aktuální profil.

Zvolit profil

Tuto položku lze vybrat jen tehdy, když již byl založen profil navíc ke standardnímu profilu Miele.

- Tiskněte tlačítka se šipkou $\wedge \vee$, dokud nebude podsvícená položka zvolit profil. Stiskněte *OK*.
- Tlačítka se šipkou $\wedge \vee$ vyberte požadovaný profil. Stiskněte *OK*.

Název aktuálního profilu se zobrazuje vlevo nahoře na displeji.

Změnit název

Tuto položku lze vybrat jen tehdy, když již byl založen profil navíc ke standardnímu profilu Miele.

- Tiskněte tlačítka se šipkou $\wedge \vee$, dokud nebude podsvícená položka změnit název. Stiskněte *OK*.
- Nyní postupujte stejně jako při vytváření profilu:
 - pro vymazání znaku zvolte \leftarrow ,
 - pro zadání nových znaků vyberte příslušný znak a potvrďte ho pomocí *OK*,
 - změněný název uložte výběrem \checkmark a stisknutím *OK*.

Vymazat profil

Tuto položku lze vybrat jen tehdy, když již byl založen profil navíc ke standardnímu profilu Miele.

- Tiskněte tlačítka se šipkou $\wedge \vee$, dokud nebude podsvícená položka vymazat profil. Stiskněte *OK*.
- Tlačítka se šipkou vyberte profil, který se má vymazat.
- Stiskněte *OK*.

Za názvem se objeví zatržítka \checkmark a po krátké chvíli se profil vymaže.

Profily

Změnit profil

Kávovar můžete nastavit tak, aby se po každém odběru nápoje vždy znovu automaticky vrátil k profilu Miele a při zapnutí byl vždy aktivní profil Miele, nebo aby zachoval naposledy zvolený profil.

■ Zvolte změnit profil a stiskněte *OK*.

Nyní máte tyto možnosti:

- ručně: Vybraný profil zůstane aktivní tak dlouho, dokud nevyberete jiný profil.
 - po přípravě: Po každém odběru nápoje přístroj opět automaticky přejde k profilu Miele.
 - zároveň zapnout: Při každém zapnutí přístroje přístroj automaticky zvolí profil Miele nezávisle na tom, který profil byl vybraný před posledním vypnutím.
- Zvolte požadovanou volbu a stiskněte *OK*.

Vyvolání menu "nastavení"

- Stiskněte '≡.

Nyní můžete zkontrolovat nebo změnit nastavení.

Podle zatržítka ✓ za příslušnou položkou poznáte, které nastavení je momentálně aktivní.

Stisknutím ↵ se dostanete do nejbližší vyšší úrovně menu.

Stisknutím '≡ se opět dostanete k položce Zvolit nápoj..

Tipy: Jestliže jste zapnuli denní čas nebo vybrali noční vypnutí, můžete nastavení změnit, aniž kávovar zapnete. Stiskněte k tomu '≡.

Změna a uložení nastavení


- Stiskněte '≡.
- Tlačítka se šipkou ^∨ zvolte nastavení, které chcete změnit. Stiskněte OK.
- Tiskněte tlačítka se šipkou ^∨, pokud nebude podsvícená požadovaná volba. Stiskněte OK.


Nastavení se uloží.

Nastavení

Přehled možných nastavení

Nastavení z výroby příslušné položky menu je vyznačeno pomocí *.


položka menu	možná nastavení
jazyk 	deutsch*, další jazyky země
denní čas	zobrazení – vyp.* / zap. / noční vypnutí časový formát – 12 h / 24 h* nastavit
datum	nastavit
časovač	časovač 1 – nastavit : zapnout v / vypnout po (0:30)* / vypnout v – přiřazení dne v týdnu/přiřazení dnů v týdnu: pondělí / úterý / středa / čtvrtek / pátek / sobota / neděle – aktivovat : zapnout v (ano / ne*) / vypnout v (ano / ne*) časovač 2 – nastavit : zapnout v / vypnout v – přiřazení dnů v týdnu: pondělí / úterý / středa / čtvrtek / pá- tek / sobota / neděle – aktivovat : zapnout v (ano / ne*) / vypnout v (ano / ne*)
eko mód	zap.* / vyp.
osvětlení	jas vypnout po

položka menu	možná nastavení
info	počet nápojů – celkový počet nápojů / espresso / káva / velká káva / kapučíno / Latte macchiato / káva Latte / mléčná pěna / horké mléko / horká voda počet porcí do odvápnění přístroje: počet porcí do odmaštění spařovací jednotky:
zablokování zprovoznění 	zap. / vyp.*
tvrdost vody	měkká střední tvrdá* velmi tvrdá
displej - jas	nastavit jas
hlasitost	signální tóny tón tlačítek
prodejce	výstavní režim (zap. / vyp.*)
nastavení z výroby	neresetovat vrátit zpět

Nastavení

Jazyk

Můžete vybrat svůj jazyk a svou zemi pro všechny texty na displeji.

Tipy: Pokud jste se přehlédli a nastavili chybný jazyk, prostřednictvím symbolu  znovu vyhledejte položku "jazyk".

Denní čas

Můžete nastavit zobrazení denního času, formát času a denní čas.

Zobrazení (zobrazení denního času)

Můžete volit z těchto možností:

- zap.: Denní čas a datum se zobrazují vždy, když vypnete přístroj.
- vyp.: Denní čas a datum se nezobrazují, když vypnete přístroj.
- noční vypnutí: Denní čas a datum se zobrazují v době od 5:00 do 23:00 hodin.

Podle toho, kterou možnost vyberete, může kávovar spotřebovávat více energie. Na displeji se objeví odpovídající hlášení.

Formát času

Na výběr jsou tyto položky:

- 24hodinové zobrazení (24 h)
- 12hodinové zobrazení (12 h)

Nastavení

Tlačítka se šipkou \wedge / \vee nastavíte hodiny a minuty.

Datum

Tlačítka se šipkou \wedge / \vee nastavujete rok, měsíc a den.

Časovač

Jsou Vám k dispozici dva časovače s těmito funkcemi:

Kávovar

- se zapíná v určitém čase, např. každé ráno ke snídani (zapnout v),
- se vypíná v určitém čase (vypnout v),
- se vypne po určité době, když není stisknuto tlačítko nebo není připraven nápoj (vypnout po; jen u časovače 1).

Funkce časovače můžete přiřadit jednotlivým dnům v týdnu.

Pro zapnout v a vypnout v musí být aktivovaný časovač a přiřazený nejméně jeden den v týdnu.

Výběr časovače

Na výběr jsou tyto položky:

- časovač 1: zapnout v, vypnout v, vypnout po
- časovač 2: zapnout v, vypnout v

Zapnout v

Když je aktivované zablokování zprovoznění, kávovar se v zadaném čase **nezapne**.

Tlačítka se šipkou \wedge \vee nastavíte hodiny a minuty.

Když se kávovar zapnul **tříkrát** prostřednictvím funkce časovače zapnout v a nebyly odebrány žádné nápoje, nebude se přístroj již automaticky zapínat. Tak se kávovar nezapíná denně při delší nepřítomnosti, např. dovolené. Naprogramované časy však zůstanou uloženy a po příštím manuálním zapnutí se opět aktivují.

Vypnout v

Tlačítka se šipkou \wedge \vee nastavíte hodiny a minuty.

Při delší nepřítomnosti zůstanou naprogramované časy uloženy a příštím manuálním zapnutím se opět aktivují (viz "Zapnout v").

Vypnout po

Funkce časovače vypnout po je k dispozici jen v časovači 1.

Když nestisknete žádné tlačítko nebo nepřipravíte žádný nápoj, kávovar se pro úsporu energie po 30 minutách vypne.

Toto přednastavení můžete změnit tlačítka se šipkou \vee \wedge a zvolit dobu mezi 15 minutami a 9 hodinami.

Přiřazení dnů v týdnu

Vyberte požadovaný den v týdnu. Vybraný den v týdnu se označí pomocí .

Když jsou označeny všechny požadované dny v týdnu,

- stiskněte tlačítko se šipkou \vee tolikrát, až bude podsvícené převzít. Stiskněte OK.

Nastavení

Aktivace a deaktivace časovače

Pro zobrazení denního času jste vybrali zap. nebo noční vypnutí:

Když je časovač aktivovaný na zapnout ∇ , objeví se na displeji 23:59 hodin předem symbol ☀ a požadovaný čas zapnutí.

Když je aktivované zablokování zprovoznění, nelze vybrat funkci časovače zapnout ∇ .

Vyberte požadovanou funkci časovače. Vybraná funkce časovače je označena pomocí ☑ .

- Stiskněte tlačítko se šipkou ∇ tolikrát, až bude podsvícené převzít. Stiskněte OK.

Eko mód

Eko mód je režim energetických úspor. Parní systém se rozežřeje teprve poté, co je vyžádán kávový nápoj nebo pára na horké mléko a mléčnou pěnu.

Když je eko mód vypnutý, lze mléčnou pěnu a horké mléko stejně jako kávu a espresso připravovat hned po sobě. Parní systém zůstává zahřátý a spotřebovává se mnohem více energie.

Na displeji se objeví hlášení ke změněné spotřebě energie.

Osvětlení

Máte na výběr následující možnosti:

- Nastavit jas osvětlení, když je zapnutý přístroj.
- Nastavit jas osvětlení, když je vypnutý přístroj.
- Stanovit, kdy se má osvětlení vypnout (osvětlení: vypnout po).

Nastavení jasu

Nejprve zvolíte:

- přístroj zapnutý
- přístroj vypnutý

Tlačítka se šipkou \wedge \vee měníte jas.

Pro vypnutí osvětlení

- tiskněte tlačítko se šipkou \vee , až již nebude vyplněný žádný segment a objeví se vypnuto.

Nastavení doby vypnutí osvětlení (vypnout po)

Můžete nastavit, jak dlouho po vypnutí má být kávovar osvětlený.

Tlačítka se šipkou \wedge \vee nastavujete hodiny a minuty.

V zapnutém stavu je kávovar po poslední akci ještě 10 minut osvětlený. Tuto dobu nemůžete změnit.

Informace (zobrazení informací)

V položce menu info si můžete nechat zobrazit počet připravených porcí jednotlivých nápojů.

Kromě toho se můžete podívat, zda je ještě možných více než 50 porcí do dalšího odvápnování nebo dalšího odmašťování spařovací jednotky (porce do).

Pro opětovný návrat k předchozímu zobrazení na displeji

- stiskněte OK.

Nastavení

Zablokování kávovaru (zablokování zprovoznění)

Kávovar můžete zablokovat, takže ho nebudou moci používat nepovolané osoby, např. děti.

Aktivace a deaktivace zablokování zprovoznění

Když je aktivované zablokování zprovoznění, jsou deaktivovaná nastavení časovače pro zapnout v. Kávovar se v zadaném čase **nezapne**.

Dočasná deaktivace zablokování zprovoznění

Dokud se na displeji zobrazuje hlášení Pro odblokování stisknout tlačítko OK na 6 vteřin.,

- tiskněte po dobu 6 sekund *OK*.

Jakmile se kávovar vypne, bude přístroj zase zablokovaný.

Tvrdość vody

Informace k tvrdości vody najdete v kapitole "První uvedení do provozu".

Jas displeje

Tlačítka se šipkou $\wedge \vee$ měníte jas displeje.

Hlasitost

Tlačítka se šipkou $\wedge \vee$ můžete nastavit hlasitost signálních tónů a tónů tlačítek.

Pro vypnutí tónů

- tiskněte tlačítko se šipkou \vee , až již nebude vyplněný žádný segment a objeví se vypnuto.

Nastavení z výroby

Nastavení kávovaru můžete vrátit na stav platný při expedici od výrobce.

Počet odběrů nápojů a stav přístroje (odběry do odvápnění přístroje, ... odmaštění spařovací jednotky) se nevyňulují.

Nastavení platná při expedici od výrobce najdete v odstavci "Přehled možných nastavení".

Následující nastavení se **nevynulovat**:

- jazyk
- denní čas
- datum

Výstavní provoz (prodejce)

Pro soukromé používání tuto funkci nepotřebujete.

Pomocí funkce **prodejce** je možno kávovar prezentovat v obchodě nebo ve výstavních prostorách. Přístroj je přitom osvětlený, ale nelze připravovat nápoje nebo provádět akce.

Když aktivujete výstavní provoz, nemůžete kávovar vypnout tlačítkem zap./vyp. ①.

Čištění a ošetřování

 Kávovar pravidelně čistěte, abyste zabránili vytváření choroboplodných zárodků.

Přehled intervalů čištění

Doporučený interval čištění	Co musím vyčistit / ošetřit?
denně (na konci dne)	nádobu na mléko a víko
	zásobník na vodu
	nádobu na kávovou sedlinu
	odkapávací misku a odkapávací plech
1 x týdně (při silném znečištění častěji)	centrální trysky
	kryt snímačů
	čisticím kartáčkem ošetřit ventil pro mléko
	vnitřní prostor
	odkapávací misku na vnitřní straně dvířek přístroje
	spařovací jednotku
	čelní stěnu přístroje (zvláště důležité hned po odvápnění)
1 x za měsíc	namazat krytku na spojce centrálních trysek
	zásobník na zrnkovou kávu
po výzvě	rozvody mléka (čisticím prostředkem na rozvody mléka)
	odmastit spařovací jednotku (čisticími tabletami)
	odvápnit přístroj

Čištění ruční nebo v myčce nádobí


Následující součásti byste měli čistit výhradně **ručně**:

- kryt centrálních trysek
- spařovací jednotka
- zásobník na zrnkovou kávu a jeho víko
- servisní kryt

Některé součásti kávovaru jsou vhodné pro mytí v myčce nádobí. Jsou-li tyto součásti v myčce nádobí čišťeny často, mohou se zabarvit zbytky potravin jako např. rajčat nebo se může poškodit povrchová vrstva.

Následující součásti jsou **vhodné pro čištění v myčce**:

- odkapávací miska a mřížka
- odkapávací plech
- zásobník na vodu
- nádoba na kávovou sedlinu
- centrální trysky (bez krytu)
- nádoba na mléko s víkem
- záchytná miska

 Nbezpečí popálení o horké součásti nebo horkými tekutinami!
Než budete kávovar čistit, nechte ho vychladnout.
Uvědomte si, že voda v odkapávací misce může být velmi horká.

Nepoužívejte parní čisticí zařízení.
Pára se může způsobit zkrat.

Pravidelné čištění přístroje je velmi důležité, protože zbytky kávy rychle plesniví. Zbytky kávy mohou zkysat a mohou se ucpat rozvody mléka.

Krytka spojky centrálních trysek je namazaná silikonovým tukem.
Když z vnitřního prostoru vyjímáte nebo do něho nasazujete zásobníky nebo jiné součásti, dávejte pozor na svůj oděv.

Čištění a ošetřování

Všechny povrchy jsou choulostivé na poškrábání. U skleněných ploch mohou vést škrábance i k prasknutí. Všechny povrchy se mohou zabarvit nebo změnit, když se dostanou do styku s nevhodnými čisticími prostředky. Dbejte na to, abyste ihned utřeli případné stříkance při odvápnování!

Aby se zabránilo poškození povrchů, nepoužívejte při čištění

- čisticí prostředky obsahující sodu, čpavek, kyseliny a chlór,
- čisticí prostředky obsahující rozpouštědla,
- čisticí prostředky na odstranění vodního kamene,
- čisticí prostředky na nerez,
- čisticí prostředky na myčky nádobí,
- čisticí prostředky na sklo,
- čisticí prostředky na pečicí trouby,
- prostředky na drhnutí, např. prášek na drhnutí, tekutý písek a drsné houbičky,
- odírací tvrdé houbičky, např. houbičky na hrnce a kartáče nebo upotřebené houbičky obsahující ještě zbytky drhnoucích prostředků,
- odstraňovače nečistot,
- ostré kovové škrabky.

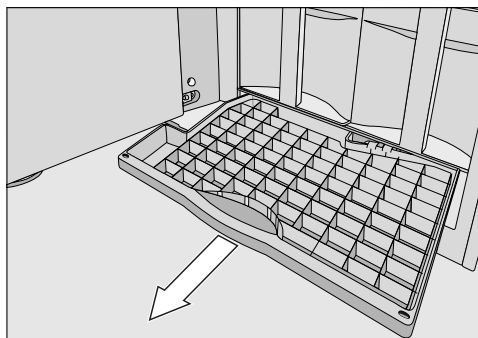
Odkapávací miska

⚠ Nebezpečí popálení!

Jestliže se kávovar právě proplachoval, chvíli počkejte, než z přístroje vyjmete odkapávací misku. Ještě odtéká voda z mytí.

Odkapávací misku čistěte denně, abyste zabránili tvorbě zápachů a plísní.

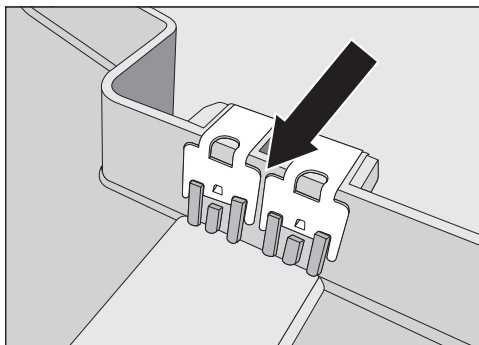
Když je odkapávací miska plná a musí být vyprázdněna, kávovar to ohlásí na displeji. Nejpozději potom odkapávací misku vyprázdněte.



- Otevřete dvířka přístroje a odkapávací misku z něho opatrně vyjměte.

Mřížka v odkapávací misce slouží jako "vlnolam", tzn. když je odkapávací miska plná, stará se mřížka při přemísťování o to, aby nevyšpláchla voda.

- Čistěte odkapávací misku a mřížku v myčce nádobí nebo ručně horkým, slabým roztokem mycího prostředku a usušte je.



- Pečlivě vyčistěte kontakty (kovové destičky) a meziprostor. Všechno dobře usušte.

Pouze s čistými a suchými kontakty se jednoznačně zjistí, zda je odkapávací miska plná. Tuto oblast případně jednou týdně zkontrolujte.

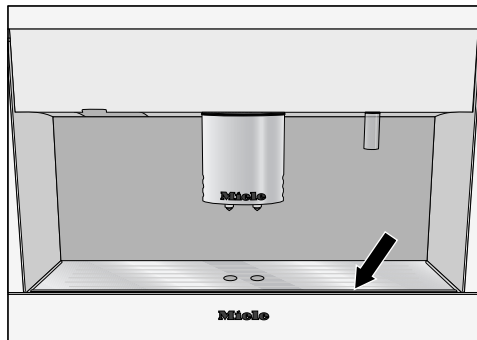
- Vyčistěte vnitřní prostor pod odkapávací miskou.
- Zasuňte odkapávací misku do kávovaru.

Dbejte na to, aby byla odkapávací miska zasunuta do přístroje až na doraz.

Čištění a ošetřování

Odkapávací plech

- Vyjměte odkapávací plech.
- Vyčistěte odkapávací plech v myčce nádobí nebo ručně teplou vodou s trochou mycího prostředku.
- Odkapávací plech vysušte.



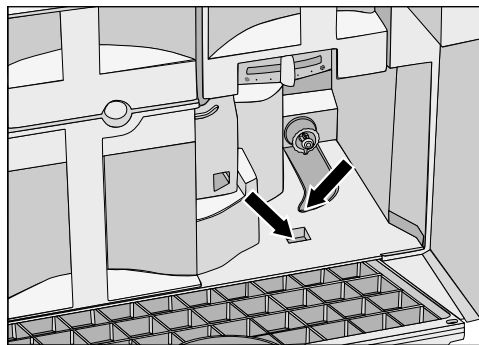
- Nasadte odkapávací plech opět do odkapávací misky. Dbejte na to, aby byl odkapávací plech vpředu zarovnaný.

Zásobník na vodu

Vodu denně vyměňujte, abyste předešli množení choroboplodných zárodků.

Dbejte na to, aby byl čistý ventil, spodní plocha zásobníku na vodu a odstavná plocha na kávovaru. Jen tak lze zásobník na vodu správně nasadit.

- Vyčistěte zásobník na vodu v myčce nádobí nebo ručně teplou vodou s trochou mycího prostředku. Zásobník na vodu vysušte.



- Pečlivě vyčistěte a osušte odstavnou plochu v kávovaru, především prohlubně.

Nádoba na kávovou sedlinu

Na displeji kávovaru se po určité době zobrazí hlášení, že musí být vyprázdněna nádoba na kávovou sedlinu. Nádobu na kávovou sedlinu vyčistěte nejpozději v tomto okamžiku.

Na zbytcích kávy se mohou vytvářet plísňe. Čistěte nádobu na kávovou sedlinu **denně**.

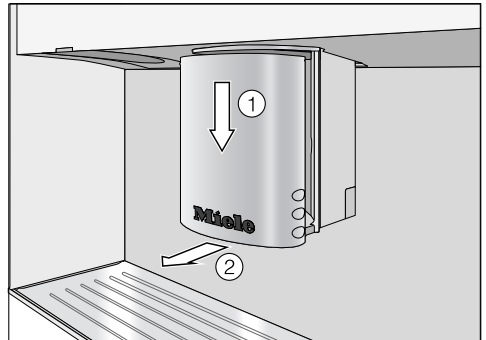
V nádobě na kávovou sedlinu je většinou také trochu zbytkové vody z procesu mytí.

- Nádobu na kávovou sedlinu umyjte v myčce nádobí nebo ručně teplou vodou s trochou mycího prostředku a usušte ji.
- Důkladně také vyčistěte vnitřní prostor přístroje.

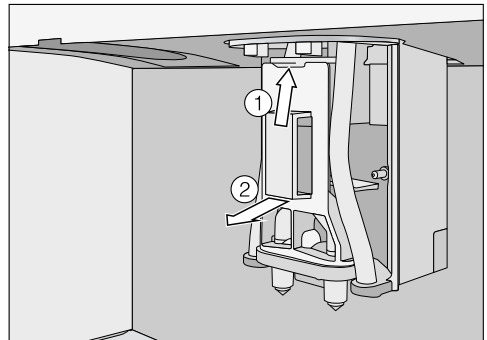
Centrální trysky

Všechny součásti centrálních trysek, s výjimkou krytu z nerez oceli, čistěte nejméně **jednou týdně** v myčce nádobí. Tak se účinně odstraní kávové usazeniny.

Nerezový kryt centrálních trysek čistěte **výhradně** ručně teplou vodou s trochou mycího prostředku.

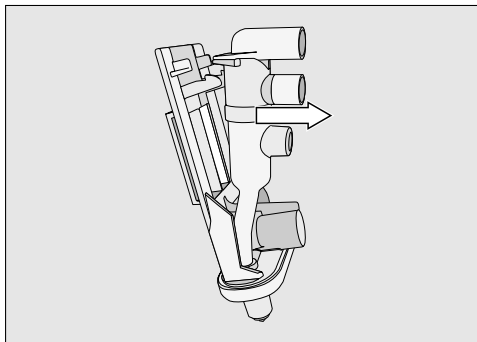


- Posuňte centrální trysky úplně dolů ① a odejměte kryt dopředu ②.

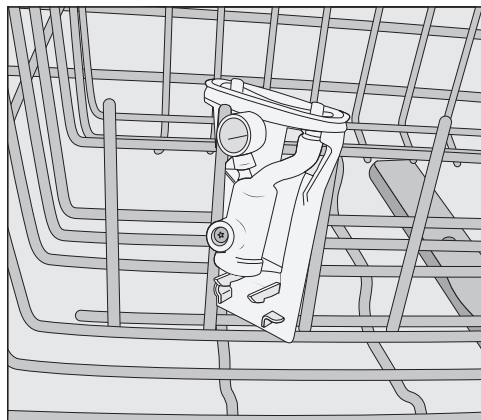


- Zatlačte západku trochu nahoru ①, uchopte výpustní jednotku za úchyt a vytáhněte ji dopředu ②.

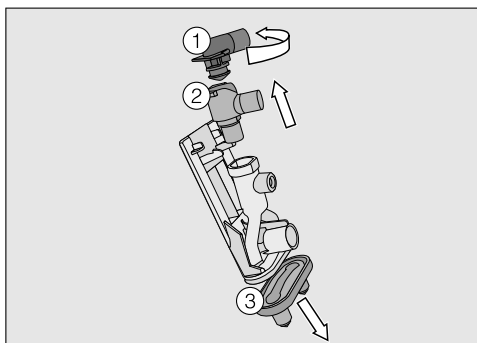
Čištění a ošetřování



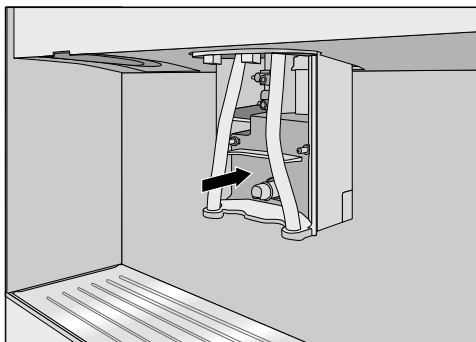
- Uvolněte výpusť tak, že ji uchopíte na boku a vytáhnete dopředu.



Tipy: Postavte výpusť ve vzpřímené poloze do horního koše myčky nádobí. Přípojky a trysky položte do zásuvky na příbory.



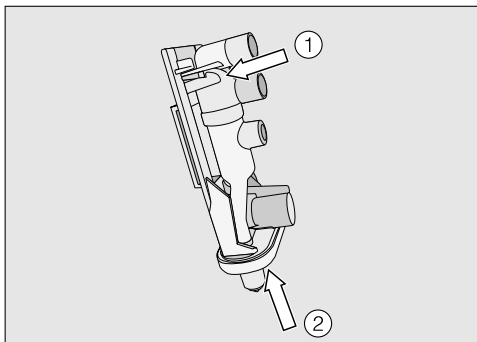
- Otáčejte horní přípojku ① a vytáhněte ji nahoru. Spodní přípojku ② vytáhněte rovněž nahoru.
- Odpojte trysky ③.



- Vyčistěte plochu na centrálních tryskách vlhkou houbovou utěrkou.

Součást tvaru Y by se neměla vytáhnout.



- Všechny součásti důkladně vyčistěte.



- Nyní výpustní jednotku opět sestavte v opačném pořadí: Dbejte na to, aby horní přípojka ① zřetelně zaklapla. Silně zatlačte, abyste trysky ② pevně usadili na výpustní jednotku.
- Nasadte výpustní jednotku opět do centrálních trysek.
- Nasadte opět kryt.

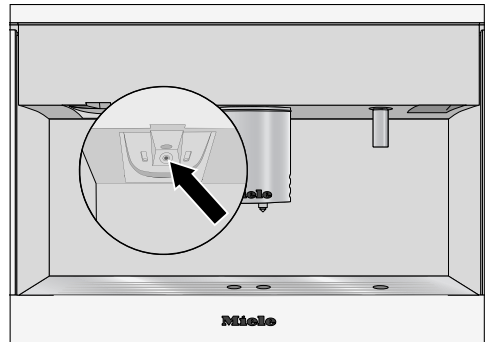
Ošetření ventilu pro mléko

Ventil pro mléko byste měli jednou týdně ošetřit, abyste stále připravovali mléčnou pěnu dobré jakosti.

- Stiskněte .
- Tlačítkem se šipkou  zvolte ošetření. Stiskněte OK.
- Zvolte čištění ventilu na mléko a stiskněte OK.

Ventil pro mléko zajede do polohy ošetřování.

Důležité! Než potvrdíte Opustit pozici pro ošetřování, pomocí OK, **bezpodmínečně** vyjměte čisticí kartáček. Jinak se kávovar poškodí.



- Zasuňte kartáček do ventilu pro mléko. Pohybujte kartáčkem sem a tam.
- Stiskněte OK.

Ventil pro mléko zajede do základní polohy a vypláchnou se rozvody mléka.

Čištění a ošetřování

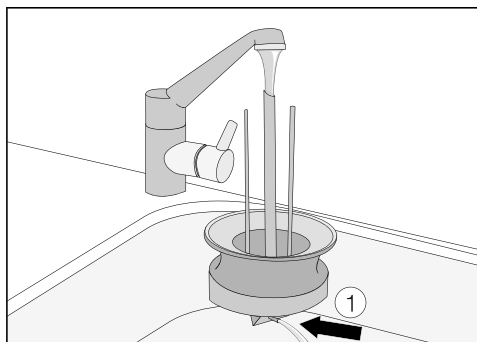
Nádoba na mléko s víkem

Znečištění může vést k poruchám funkce přístroje.

Dbejte na to, aby otvor a hrdlo a příruba láhve zůstaly čisté (jak při plnění, tak také při přemísťování nádoby).

- Vyčistěte držák nádoby na mléko na přístroji houbovou utěrkou.
- Vyčistěte nádobu na mléko (sklo) v myčce nádobí nebo ručně teplou vodou s trochou mycího prostředku. Nádobu na mléko usušte.

Než dáte víko nádoby na mléko do myčky nádobí:



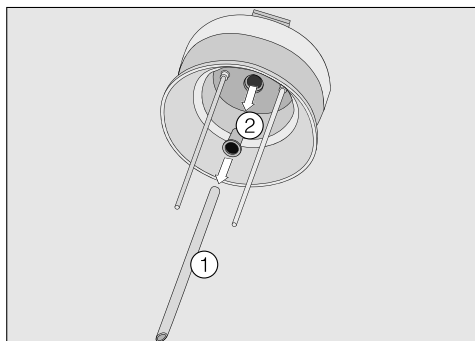
- Vypláchněte rozvody mléka ve víku tekoucí vodou.

Když při tom z rozvodů mléka ① **nevytéká** voda,

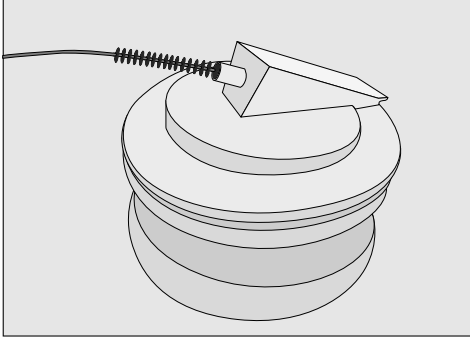
- rozeberte víko nádoby na mléko a vyčistěte je dodaným čistícím kartáčkem.

Rozebrání víka nádoby na mléko čištění čistícím kartáčkem

Ve víku nádoby na mléko se mohou usazovat mléčné tuky. Pak mléko při přípravě mléčné pěny stříká.



- Vytáhněte nasávací trubici mléka ① z víka nádoby na mléko. Dbejte na to, abyste vyjmuli i těsnění ②.
- Vyčistěte obě položky pod teplou tekoucí vodou. Zasuňte dodaný čistící kartáček do nerezové trubky a pohybujte jím tam a zpět, dokud neodstraníte všechny zbytky mléka.



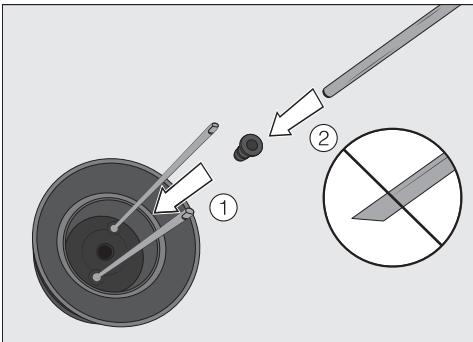
Zásobník na zrnkovou kávu

- Vytáhněte zásobník na zrnkovou kávu z přístroje ven a směrem dozadu sundejte víko.
- Zásobník na zrnkovou kávu včetně víka vyčistěte **ručně** teplou vodou s trochou jemného mycího prostředku na nádobí. Oba díly řádně vysušte.
- Víko opět nasadte na zásobník na zrnkovou kávu a zasuňte do přístroje.

- Vyčistěte rozvody mléka ve víku čistícím kartáčkem z horní i ze spodní strany.

Opětovné složení víka:

- **Nejprve** nasadte těsnění do víka.



Dbejte na to, abyste do těsnění **ne-nasadili** zešikmený konec nerezové trubky. Těsnění by se tím poškodilo.

- Zasuňte nasávací trubici mléka do těsnění.

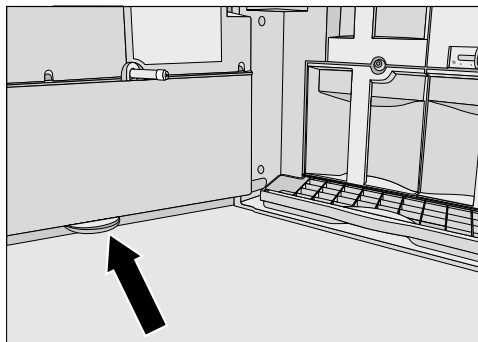
Čištění a ošetřování

Vnitřní prostor a dvířka přístroje

- Po odstranění všech vyjímatelných součástí z vnitřního prostoru vyčistěte vnitřní prostor a dvířka přístroje horkým, slabým roztokem mycího prostředku.

Tipy: Suché zbytky mleté kávy odstraňte vysavačem.

Ve spodní části vnitřních dvířek je záchytná miska.

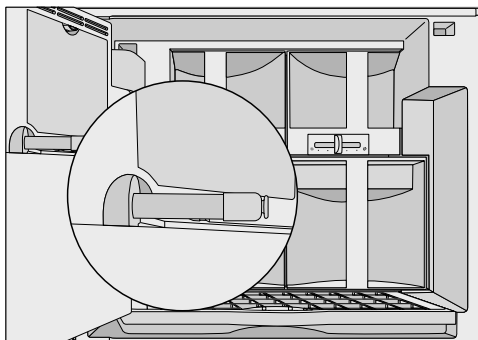


- Odejměte misku a vyčistěte ji v myčce nádobí nebo ručně teplou vodou s trochou mycího prostředku.

Záchytnou misku nezapomeňte znovu nasadit.

Spojka centrálních trysek

Na vnitřní straně dvířek přístroje je umístěná součást spojující spařovací jednotku a centrální trysky.



- Tuto spojku pravidelně čistěte vlhkou utěrkou, aniž otřete tuk z krytky.
- Krytku pravidelně jednou za měsíc namažte přiloženým silikonovým tukem.

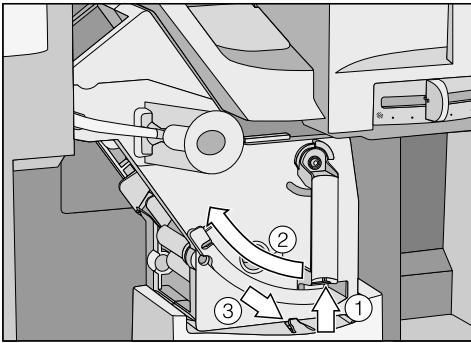
Spařovací jednotka

Vyjmutí a ruční mytí spařovací jednotky

Spařovací jednotku čistěte výhradně ručně teplou vodou bez čisticího prostředku. Pohyblivé součásti spařovací jednotky jsou namazané tukem. Čisticí prostředky by spařovací jednotku poškodily.

Spařovací jednotku můžete na čištění vyjmout. Čistěte spařovací jednotku jednou týdně.

- Otevřete dvířka přístroje.
- Vyjměte zásobník na vodu, nádobu na kávovou sedlinu a kryt zásobníku na mletou kávu.

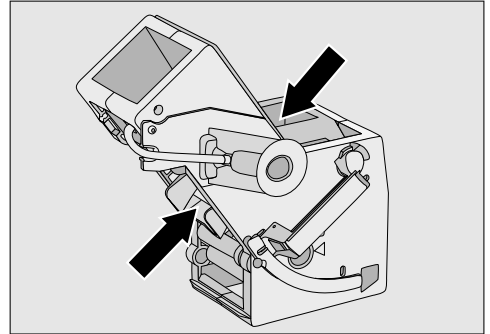


- Tiskněte tlačítko dole na rukojeti spařovací jednotky ① a otáčejte přitom rukojetí doleva ②.
- Zatlačte západku před spařovací jednotkou ③ dolů a spařovací jednotku opatrně vytáhněte.
- Vytáhněte spařovací jednotku opatrně z kávovaru.

Jestliže se spařovací jednotka nedá vytáhnout nebo jen těžko, není v základní poloze (viz "Co udělat, když ... ?").

Po vytažení spařovací jednotky **ne**měňte polohu rukojeti na spařovací jednotce. Spařovací jednotka by se při tom přestavila a nedala by se již zasunout do kávovaru.

- Čistěte spařovací jednotku **ručně pod tekoucí teplou vodou** bez čisticího prostředku.

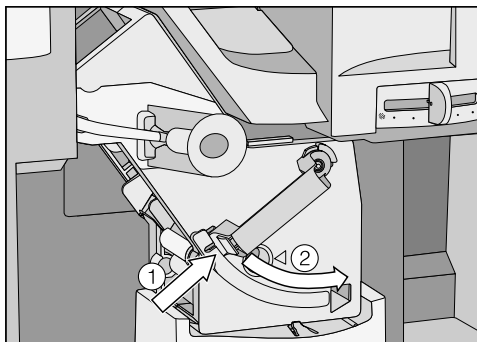


- Otřete zbytky kávy ze sítok. Jedno sítko je umístěné v trychtýři, druhé vlevo vedle trychtýře.
- Osušte trychtýř, aby v něm při příští přípravě kávy nezůstala nalepená mletá káva.
- Vyčistěte vnitřní prostor kávovaru. Vysavačem odstraňte suché zbytky mleté kávy.

Opětovné nasazení spařovací jednotky:

- Postupujte v opačném pořadí: Zasuňte spařovací jednotku rovně do kávovaru.

Čištění a ošetřování



- Tiskněte tlačítko dole na rukojeti spařovací jednotky ① a otáčejte přitom rukojetí doprava ②.
- Zavřete dvířka přístroje.


Programy ošetření

Existují tyto programy ošetření:

- propláchnutí přístroje
- propláchnutí rozvodů mléka
- čištění rozvodů mléka
- odmaštění spařovací jednotky
- odvápnění přístroje

Příslušný program ošetření provedte, když k tomu budete vyzváni na displeji. Další informace najdete na následujících stranách.

Vyvolání menu "ošetřování"


- Stiskněte .
- Tlačítkem se šipkou ^ zvolte ošetření. Stiskněte OK.

Nyní můžete zvolit program ošetření.

Propláchnutí přístroje

Rozvody v kávovaru můžete mýt ručně.

Pokud byl připraven kávový nápoj, kávovar se při vypnutí propláchne. Tak se odstraní případné zbytky kávy.

- Stiskněte .
- Tiskněte tlačítko se šipkou ^, dokud nebude podsvícené ošetření. Stiskněte OK.
- Tiskněte tlačítka se šipkou, dokud nebude podsvícená položka propláchnutí přístroje. Stiskněte OK.


Propláchnou se rozvody.

Propláchnutí rozvodů mléka

Rozvody mléka se mohou ucpat zbytky mléka. Několik minut po přípravě nápoje s mlékem kávovar automaticky propláchne rozvody mléka.

Rozvody mléka můžete propláchnout také manuálně.

Tipy: Postavte vhodnou nádobu pod centrální trysky.

- Stiskněte .
- Tiskněte tlačítko se šipkou ^, dokud nebude podsvícené ošetření. Stiskněte OK.
- Zvolte propláchnout rozvody mléka a stiskněte OK.

Rozvody mléka se propláchnou. Mycí voda vytéká z centrálních trysek.

Čištění a ošetřování

Čištění rozvodů mléka

Rozvody mléka se musí asi jednou za týden vyčistit.

Kávovar Vás na to ve správném okamžiku upozorní. Tři dny před uplynutím lhůty se na displeji objeví počet dnů do vyčištění rozvodů mléka: . Kávovar při každém zapnutí zobrazí počet dnů, které zbývají do čištění rozvodů mléka.

- Pro potvrzení hlášení stiskněte **OK**.

Když je zbývajících dnů roven 0, objeví se na displeji čištění rozvodů mléka. Příprava nápojů s mlékem je zablokována.


Můžete připravovat jen espresso, kávu, velkou kávu a horkou vodu. Nápoje s mlékem budete moci opět připravovat až po vyčištění rozvodů mléka.

- Pro potvrzení hlášení stiskněte **OK**.

Provedení "Čištění rozvodů mléka"


Proces čištění nelze předčasně ukončit. Musí se provést celý proces.

Program ošetření čištění rozvodů mléka trvá asi 13 minut.

- Stiskněte .
- Tiskněte tlačítko se šipkou **^**, dokud nebude podsvícené ošetření. Stiskněte **OK**.
- Tiskněte tlačítka se šipkou, dokud nebude podsvícená položka čištění rozvodů mléka. Stiskněte **OK**.

Zahájí se postup a na displeji se zobrazují různá hlášení.

- Řiďte se pokyny na displeji.

Když se na displeji objeví Zásobník na vodu naplnit čisticím prostředkem a vlažnou vodou až po značku pro čištění  a nasadit., postupujte následovně.

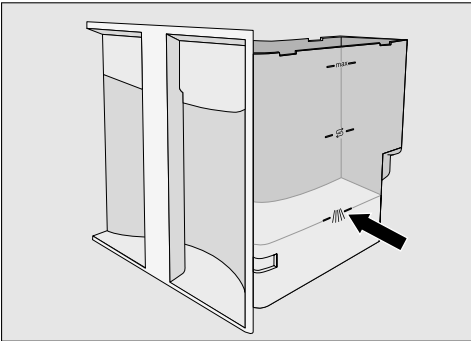
Příprava čisticího roztoku


Pro optimální vyčištění doporučujeme používat čisticí prostředek Miele na rozvody mléka.

Čisticí prášek na rozvody mléka byl vyvinut speciálně pro kávovary Miele a zabrání tak následným škodám.

Čisticí prostředek na rozvody mléka obdržíte ve specializovaných obchodech Miele, u servisní služby Miele nebo přes internet na adrese www.miele-shop.com.

- Dejte jeden sáček čisticího prostředku na rozvody mléka do zásobníku na vodu.



- Naplňte zásobník na vodu až po značku  vlažnou vodou a roztok zamíchejte.

Dbejte směšovacího poměru. Je důležité, abyste zásobník na vodu nenaplnili menším množstvím vody. Vyčištění by pak bylo neúplné.

- Zásobník na vodu opět nasadte a zavřete dvířka přístroje.
- Řiďte se pokyny na displeji.

Až k tomu budete na displeji vyzváni,

- vypláchněte zásobník na vodu pečlivě čistou vodou. Dbejte na to, aby v zásobníku na vodu nezůstaly **žádné** zbytky čisticího prostředku. Naplňte zásobník na vodu čistou pitnou vodou.

Postup čištění bude skončený, až se na displeji objeví Program ukončen..

Čištění a ošetřování

Odmaštění spařovací jednotky

Podle toho, jaký obsah tuku má používaný druh kávy, se může spařovací jednotka rychleji ucpat. Aby byly kávové nápoje aromatické a kávovar bezvadně fungoval, musíte pravidelně odmašťovat spařovací jednotku.

Pro optimální vyčištění doporučujeme používat čisticí tablety Miele. Tyto čisticí tablety na odmašťování spařovací jednotky byly vyvinuty speciálně pro kávovary Miele a brání tak následným škodám.

Čisticí tablety obdržíte ve specializovaných obchodech Miele, u servisní služby Miele nebo na www.miele-shop.com.




Program ošetření "odmaštění spařovací jednotky" trvá asi 11 minut.

Po 200 porcích se na displeji objeví odmaštění spařovací jednotky.

- Stiskněte **OK**.

Toto hlášení se na displeji zobrazuje tak dlouho, dokud spařovací jednotku neodmastíte.

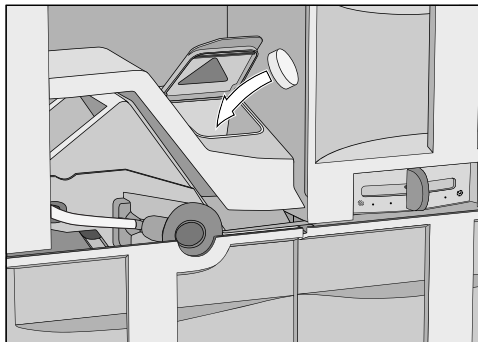
Provedení "Odmaštění spařovací jednotky"

- Zapněte kávovar tlačítkem zap./ vyp. .
- Stiskněte .
- Tlačítkem se šipkou  zvolte ošetření a stiskněte **OK**.
- Zvolte odmaštění spařovací jednotky a stiskněte **OK**.

Čištění nelze předčasně ukončit. Musí se provést celý postup.

- Stiskněte **OK**.
- Řiďte se pokyny na displeji.

Když se na displeji objeví Čisticí tabletu dát do zásobníku na mletou kávu a zavřít jej.:



- Vyměňte kryt zásobníku na mletou kávu a otevřete jeho víko.
- Dejte čisticí tabletu do zásobníku na mletou kávu.
- Zavřete víko, nasadte opět kryt do přístroje a zavřete dvířka přístroje.
- Řiďte se dalšími pokyny na displeji.

Když se na displeji zobrazuje Program ukončen.,

- stiskněte **OK**.

Spařovací jednotka je vyčištěná.

Pozor! Mohou se poškodit choulostivé povrchy a podlahy z přírodních materiálů!

Stříkance odvápnovacího roztoku se mohou případně dostat na okolní povrchy.

Při odvápnování dbejte na okamžité utírání případných stříkanců.

Kávovar se používáním zavápňuje. Rychlost zavápnění závisí na tvrdosti používané vody. Vápenaté zbytky musíte pravidelně odstraňovat.

Přístroj Vás povede procesem odvápnování. Na displeji se objevují různá hlášení, např. jste vyzváni, abyste vyprázdnili odkapávací misku nebo naplnili zásobník na vodu.

Odvápnění je **povinné** a trvá asi 20 minut.

Kávovar Vás k odvápnění vyzve včas na displeji. Na displeji se objeví počet porcí do odvápnění přístroje: 50. Na kávovaru se při každé přípravě nápoje zobrazuje zbývající počet odběrů do odvápnění.

■ Pro potvrzení hlášení stiskněte **OK**.

Když je počet zbývajících odběrů roven 0, kávovar se zablokuje.

Jestliže přístroj v tomto okamžiku nechcete odvápnovat, můžete kávovar vypnout. Nápoje budete moci opět připravovat až po odvápnění.

Odvápňení přístroje

Odvápňení po výzvě na displeji


Na displeji se objeví hlášení odvápnění přístroje.

Proces odvápnování nelze předčasně ukončit. Musí se provést celý proces.

- Stiskněte *OK*.

Proces se spustí.

- Řiďte se pokyny na displeji.

Když se na displeji objeví Zásobník na vodu naplnit odvápnovacím prostředkem a vlažnou vodou až po značku pro odvápnění  a nasadit., postupujte následovně.

Příprava odvápnovacího roztoku

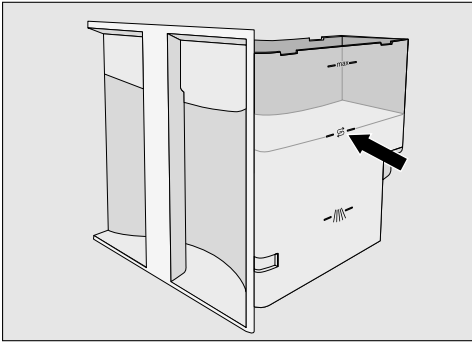
Pro optimální vyčištění doporučujeme používat přiložené odvápnovací tablety Miele.

Odvápňovací tablety byly vyvinuty speciálně pro kávovar a brání následným škodám.

Jiné odvápnovací prostředky, které obsahují kromě kyseliny citronové také jiné kyseliny a/nebo další nežádoucí látky jako například chloridy, by mohly poškodit výrobek. Kromě toho by nebylo možné zaručit požadovaný účinek při nedodržení koncentrace odvápnovacího roztoku.

Odvápňovací tablety obdržíte ve specializovaných obchodech Miele, u servisní služby Miele nebo přes internet na adrese www.miele-shop.com.

Na odvápňení budete potřebovat **2** odvápňovací tablety.



- Naplňte zásobník na vodu až po značku ☞ vlažnou vodou.
- Dejte do vody **2** odvápňovací tablety.

U odvápňovacího prostředku respektujte směšovací poměr. Je důležité, abyste zásobník na vodu nenaplnili vodou méně nebo více. Odvápňování se jinak předčasně ukončí.

Provedení odvápňení

- Zásobník na vodu opět nasadte a zavřete dvířka přístroje.
- Řiďte se dalšími pokyny na displeji.

Když se na displeji objeví **Vypláchnout** zásobník na vodu a naplnit jej až po značku pro odvápňení ☞ čerstvou vodou.:

- Vypláchněte zásobník na vodu pečlivě čistou vodou. Dbejte na to, aby v zásobníku na vodu **nezůstaly** zbytky odvápňovacího prostředku. Naplňte zásobník na vodu až po značku ☞ čistou pitnou vodou.

Po propláchnutí je proces čištění ukončen.

- Stiskněte **OK**.


Nyní je kávovar odvápňený a můžete připravovat nápoje.

Po odvápňení byste měli také pečlivě vyčistit zásobník na vodu a odkapávací misku, abyste odstranili všechny zbytky odvápňovacího prostředku.

Při odvápňování dbejte na okamžité otírání případných stříkanců! Mohly by se poškodit povrchy.

Odvápňení přístroje

Spuštění odvápnování bez výzvy


- Stiskněte .
- Zvolte ošetření a stiskněte *OK*.
- Zvolte odvápnění přístroje.

Proces odvápnování nelze předčasně ukončit. Musí se provést celý proces.

- Stiskněte *OK*.

Spustí se odvápnování.

Většinu chyb a poruch, k nimž může dojít v běžném provozu, dokážete odstranit sami. Následující přehled Vám má pomoci při vyhledávání a odstraňování příčin závady. Uvědomte si ovšem:

 **Pozor!** V žádném případě neotvírejte plášť!
Neodborně provedené opravy mohou uživatele vystavit značným nebezpečím.
Opravy smí provádět jen kvalifikovaní pracovníci pověřeni společností Miele.

Pokud takto příčinu závady nedokážete najít nebo odstranit, informujte prosím servisní službu.

Hlášení na displeji

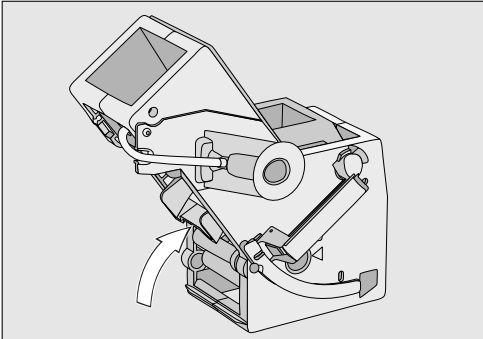
Chybové hlášení musíte vždy potvrdit pomocí "OK". To znamená, že i když je závada odstraněná, může se hlášení na displeji opakovat.

Pro odstranění "závady" se řiďte výzvami na displeji.

Pokud se potom objeví chybové hlášení na displeji znovu, zavolejte servisní službu.

Problém	Příčina a odstranění
F1, F2, F3, F4, F80, F81, F82, F83	Vyskytuje se interní závada. ■ Vypněte kávovar tlačítkem zap./vyp. Ⓛ. Než přístroj znovu zapnete, asi 1 hodinu počkejte.
F74, 77 F225, F226 F235, F236	Vyskytuje se interní závada. ■ Vypněte kávovar tlačítkem zap./vyp. Ⓛ. Než přístroj znovu zapnete, asi 2 minuty počkejte.

Co udělat, když ... ?


Problém	Příčina a odstranění
<p>F73 nebo Zkontrolovat spařovací jednotku.</p>	<p>Spařovací jednotka nemůže najet do základní polohy nebo je znečištěná a nemůže se vyliisovat mletá káva.</p> <ul style="list-style-type: none">■ Zkuste, zda můžete odejmout spařovací jednotku (viz "Čištění a ošetřování – Spařovací jednotka").■ Jestliže spařovací jednotku můžete odejmout, vyčistěte ji (viz "Čištění a ošetřování – Spařovací jednotka").  <ul style="list-style-type: none">■ Posuňte výklopku kávy spařovací jednotky do základní polohy (viz obrázek).■ Nasadte opět nádobu na kávovou sedlinu a zásobník na vodu. Spařovací jednotku nenasazujte. Zavřete dvířka přístroje a zapněte kávovar tlačítkem zap./vyp. ①. <p>Inicializuje se pohon spařovací jednotky a zajede do základní polohy.</p> <ul style="list-style-type: none">■ Když se objeví hlášení Nasadit spařovací jednotku., otevřete dvířka přístroje a nasadte všechny součásti opět do přístroje. Zavřete dvířka přístroje <p>Když nemůžete odejmout spařovací jednotku:</p> <ul style="list-style-type: none">■ Vypněte kávovar tlačítkem zap./vyp. ①. Než přístroj znovu zapnete, asi 2 minuty počkejte.

Problém	Příčina a odstranění
příliš velké množství mleté kávy	<p>V zásobníku na mletou kávu je příliš mnoho mleté kávy.</p> <p>Jestliže dáte do zásobníku na mletou kávu více než jednu zarovnanou kávovou lžičku mleté kávy, nedokáže spařovací jednotka mletou kávu vylisovat. Mletá káva je odstraněna do nádoby na kávovou sedlinu a na displeji se objeví chybové hlášení.</p> <ul style="list-style-type: none"> ■ Vypněte kávovar tlačítkem zap./vyp. ①. ■ Odejměte spařovací jednotku a vyčistěte ji (viz "Čištění a ošetřování – Spařovací jednotka"). ■ Odstraňte mletou kávu z vnitřního prostoru kávovaru, například vysavačem. ■ Dávkujte mletou kávu dodanou kávovou odměrkou. Do zásobníku na mletou kávu dávejte jen jednu porci mleté kávy.
Zasunout zásobník na vodu až po zarážku.	<p>Zásobník na vodu není v přístroji správně usazený.</p> <ul style="list-style-type: none"> ■ Vyjměte zásobník na vodu a znovu ho nasadte. <p>Jestliže při odvápňování nebyl správně naplněn a nasazen zásobník na vodu, objeví se toto hlášení také.</p> <ul style="list-style-type: none"> ■ Naplňte ho až po odvápňovací značku ☞ a spusťte znovu proces odvápňování.

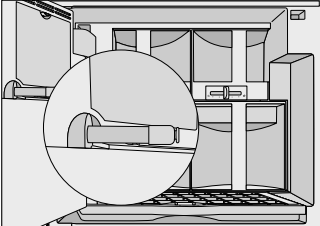
Co udělat, když ... ?

Neočekávané chování kávovaru

Problém	Příčina a odstranění
Když kávovar zapnete tlačítkem zap./vyp. ①, zůstane tmavý displej.	Nebylo dostatečně stisknuto tlačítko zap./vyp. ①. ■ Tiskněte prohlubeň tlačítka zap./vyp. ① nejméně 3 sekundy.
	Síťová zástrčka není správně zasunutá do zásuvky. ■ Zasuňte síťovou zástrčku do zásuvky.
	Vypnul se jistič elektrické instalace, protože je vadný kávovar, napětí domovní instalace nebo jiný přístroj. ■ Vytáhněte síťovou zástrčku kávovaru ze zásuvky. ■ Zavolejte kvalifikovaného elektrikáře nebo servisní službu.
Po zapnutí kávovaru zůstane vypnuté osvětlení.	Osvětlení bylo vypnuto. ■ Zapněte osvětlení (viz "Nastavení – Osvětlení").
	Osvětlení je vadné. ■ Zavolejte servisní službu.
Kávovar se náhle vypne.	Uplynul čas vypnutí naprogramovaný v časovači. ■ Případně nastavte čas vypnutí znovu (viz "Nastavení – Časovač").
	Síťová zástrčka není správně zasunutá do zásuvky. ■ Zasuňte síťovou zástrčku do zásuvky.
Kávovar je zapnutý. Náhle se vypne osvětlení.	Jestliže kávovar nebyl určitou dobu obsluhován, asi po 10 minutách se automaticky vypne osvětlení.
Nereagují sensorová tlačítka. Kávovar se již nedá obsluhovat.	Vyskytuje se interní závada. ■ Otevřete dvířka přístroje.
	Zastaví se probíhající proces. ■ Přerušete přívod elektrického proudu vytažením síťové zástrčky kávovaru ze zásuvky nebo vypnutím jističe elektrické instalace.

Problém	Příčina a odstranění
<p>Kávovar se nezapne, ačkoli je aktivované nastavení časovače zapnout v.</p>	<p>Je aktivované zablokování zprovoznění.</p> <ul style="list-style-type: none"> ■ Deaktivujte zablokování zprovoznění (viz "Nastavení – Zablokování zprovoznění"). <p>Nevybrali jste žádné dny v týdnu.</p> <ul style="list-style-type: none"> ■ Zkontrolujte nastavení časovače a případně je změňte (viz "Nastavení – Časovač"). <p>Po automatickém zapnutí nebyl kávovar třikrát po sobě obsluhován (režim dovolené).</p> <ul style="list-style-type: none"> ■ Zapněte přístroj a připravte nápoj.
<p>Je špatně čitelný nebo je nečitelný displej.</p>	<p>Je nastavený příliš nízký jas displeje.</p> <ul style="list-style-type: none"> ■ Změňte toto nastavení (viz "Nastavení").
<p>Po zapnutí se objeví Zásunout zásobník na vodu až po zarážku., ačkoli je zásobník naplněný a nasazený. Přístroj se neproplachuje.</p>	<p>Kávovar je zavápněný.</p> <ul style="list-style-type: none"> ■ Vypněte kávovar tlačítkem zap./vyp. ①. Asi 1 hodinu počkejte. ■ Přístroj znovu zapněte. Jakmile se objeví fáze rozehrátí, stiskněte  a zvolte odvápnění přístroje. ■ Odvápněte kávovar. Případně budete muset odvápnění zopakovat.
<p>Přestože byla odkapávací miska vyprázdněna, objeví se na displeji Vyprázdnit odkapávací misku..</p>	<p>Odkapávací miska není v přístroji správně usazená.</p> <ul style="list-style-type: none"> ■ Posuňte odkapávací misku až úplně dozadu. <p>Snímání odkapávací misky nefunguje jednoznačně. Jsou znečištěné kontakty.</p>
	<div data-bbox="398 1024 876 1366" data-label="Image"> </div> <ul style="list-style-type: none"> ■ Vyčistěte kontakty a dobře je usušte (viz "Čištění a ošetřování – Odkapávací miska").

Co udělat, když ... ?

Problém	Příčina a odstranění
Nedají se zavřít dvířka přístroje.	<p>Nejsou úplně zasunuté zásobníky.</p> <ul style="list-style-type: none">■ Zkontrolujte zásobníky. <p>Nejsou správně vyrovnané panty dvířek.</p> <ul style="list-style-type: none">■ Nastavte panty dvířek (viz "Vestavba – Nastavení pantů dvířek").
Dvířka se dají těžko otvírat a zavírat.	<p>Není namazaná nebo jen nedostatečně krytka spojky centrálních trysek. Je vzpříčená silikonová krytka ve spařovací jednotce.</p>  <ul style="list-style-type: none">■ Zkontrolujte silikonovou krytku, zda není poškozená. Případně krytku nahradte dodaným náhradním dílem.■ Namažte krytku přiloženým silikonovým tukem. <p>Krytku spojky centrálních trysek mažte pravidelně jednou za měsíc.</p>
Kávovar se po zapnutí neproplachuje.	<p>Nejedná se o závadu.</p> <p>Když je kávovar ještě zahřátý na provozní teplotu vyšší než 60 °C, proplachování se nespustí.</p>

Problém	Příčina a odstranění
<p>Při mytí neteče z centrálních trysek mycí voda nebo zřetelně méně než obvykle.</p> <p>Z centrálních trysek neteče kávový nápoj nebo zřetelně méně než obvykle. Zobrazení na displeji a také zvuky přípravy jsou nezměněné.</p> <p>V nádobě na kávovou sedlinu je zřetelně více "kávové vody".</p>	<p>Nejsou správně namontované centrální trysky.</p> <ul style="list-style-type: none"> ■ Zkontrolujte, zda byly centrální trysky sestaveny podle popisu (viz "Čištění a ošetřování" – "Centrální trysky"). <p>Na spojce centrálních trysek již není pevně usazená krytka (viz "Popis přístroje").</p> <ul style="list-style-type: none"> ■ Zkontrolujte krytku na spojce centrálních trysek. Namažte krytku přiloženým silikonovým tukem. <p>Je poškozená nebo chybí krytka na spojce centrálních trysek.</p> <ul style="list-style-type: none"> ■ Nahradte kytku dodaným náhradním dílem. ■ Namažte krytku přiloženým silikonovým tukem.
<p>Byl nechtěně spuštěn proces odvápnování.</p>	<p>Jakmile je stisknuto tlačítko "OK", nelze již proces odvápnování ukončit.</p> <p>Nyní se musí provést celý proces. To je bezpečnostní nastavení, aby se kávovar úplně odvápnil. Je to velmi důležité pro dlouhou životnost a dobrou funkci Vašeho kávovaru.</p> <ul style="list-style-type: none"> ■ Odvápněte kávovar (viz "Odvápnění přístroje").
<p>Během odvápnování jsou slyšet hlasité zvuky.</p>	<p>Nejedná se o závadu.</p> <p>Hlasité zvuky vznikají, protože je voda skrz rozvody vedena pod vysokým tlakem.</p>
<p>Displej je osvětlený, ale kávovar nehřeje a nepřipravuje žádné nápoje.</p>	<p>Byl aktivován výstavní provoz pro prezentaci kávovaru u prodejce nebo ve výstavních prostorách.</p> <ul style="list-style-type: none"> ■ Deaktivujte výstavní provoz (viz "Nastavení – Výstavní provoz").

Co udělat, když ... ?

Neuspokojivý výsledek

Problém	Příčina a odstranění
Kávový nápoj není dost horký.	Nebyl přehřátý šálek. Čím menší je šálek a čím tenčí má stěny, tím důležitější je přehřátí. ■ Šálek přehřejte, např. horkou vodou.
	Je nastavená příliš nízká teplota spařování. ■ Nastavte vyšší teplotu spařování (viz "Požitek kávy podle vašich přání – Teplota spařování").
	Jsou ucpaná sítko spařovací jednotky. ■ Odejměte spařovací jednotku a ručně ji vyčistěte (viz "Čištění a ošetřování – Spařovací jednotka"). ■ Odmastěte spařovací jednotku (viz "Čištění a ošetřování – Spařovací jednotka").
Prodlužuje se doba rozehrátí. Nesouhlasí již množství vody a kávovar má nižší výkon.	Kávovar je zavápněný. ■ Odvápněte kávovar (viz "Odvápnění přístroje").
Káva neteče rovnoměrně z obou trysek. Připravované mléko občas vystříkne.	Usazeniny kávy v centrálních tryskách brání výdeji nápoje. ■ Rozeberte centrální trysky a součásti vyčistěte – s výjimkou nerezového krytu – v myčce nádobí (viz "Čištění a ošetřování" – "Centrální trysky"). Toto čištění byste měli provádět jednou týdně .
Při mletí kávových zrn jsou slyšet hlasitější hluky než obvykle.	Během mletí se vyprázdnil zásobník na zrnkovou kávu. ■ Naplňte zásobník na zrnkovou kávu čerstvými zrny.
	Mezi kávovými zrny by mohly být kamínky. ■ Kávovar ihned vypněte. Zavolejte servisní službu.
Kávový nápoj natéká do šálku příliš rychle.	Je nastavené příliš hrubé namletí. ■ Nastavte jemnější namletí (viz "Požitek z kávy podle Vašich přání – Jemnost mletí").
Kávový nápoj natéká do šálku příliš pomalu.	Je nastavené příliš jemné namletí. ■ Nastavte hrubší namletí (viz "Požitek z kávy podle Vašich přání – Jemnost mletí").

Problém	Příčina a odstranění
Na kávě nebo espresu se nevytváří správná crema.	Není optimálně nastavená jemnost mletí. <ul style="list-style-type: none"> ■ Nastavte jemnější nebo hrubší namletí (viz "Požitek z kávy podle Vašich přání – Jemnost mletí").
	Pro tento druh kávy je nastavená příliš vysoká teplota spařování. <ul style="list-style-type: none"> ■ Nastavte nižší teplotu spařování (viz "Požitek kávy podle vašich přání – Teplota spařování").
	Kávová zrna již nejsou již čerstvá. <ul style="list-style-type: none"> ■ Naplňte zásobník na zrnkovou kávu čerstvými kávovými zrny.

Problémy při přípravě mléka

Problém	Příčina a odstranění
Mléko při výdeji stříká. Během přípravy je slyšet syčivé zvuky. Ačkoli se má připravit mléčná pěna, vytéká z centrálních trysek jen horké mléko.	Je příliš vysoká teplota použitého mléka. Dobrou mléčnou pěnu můžete připravit jen se studeným mlékem (< 10 °C). <ul style="list-style-type: none"> ■ Zkontrolujte teplotu v nádobě na mléko.
	Nádoba na mléko není správně zasunutá, takže navíc s mlékem je nasáván i vzduch. <ul style="list-style-type: none"> ■ Zasuňte nádobu na mléko až na doraz.
	Nejsou správně namontované centrální trysky. <ul style="list-style-type: none"> ■ Zkontrolujte, zda jsou centrální trysky správně sestavené.
	Jsou znečištěné rozvody mléka ve víku nádoby na mléko. <ul style="list-style-type: none"> ■ Rozeberte a čisticím kartáčkem vyčistěte víko nádoby na mléko (viz "Čištění a ošetřování – Nádoba na mléko"). ■ Čisticím kartáčkem vyčistěte centrální trysky a ventil pro mléko (viz "Centrální trysky" a "Ošetření ventilu pro mléko").
	Je ucpané koleno a musí být vyměněno. <ul style="list-style-type: none"> ■ Vyměňte koleno (viz "Výměna kolena").

Co udělat, když ... ?

Problém	Příčina a odstranění
Na displeji se zobrazuje hlášení Naplnit a nasadit nádobu na mléko., ačkoli je nádoba na mléko naplněná a nasazená.	Případně může být znečištěné víko nádoby na mléko a kvůli tomu nefunguje snímání jednoznačně. ■ Víko a nádobu na mléko důkladně vyčistěte. Víko rozeberte a vyčistěte přiloženým čisticím kartáčkem (viz "Čištění a ošetřování – Nádoba na mléko s víkem").

Výměna kolena

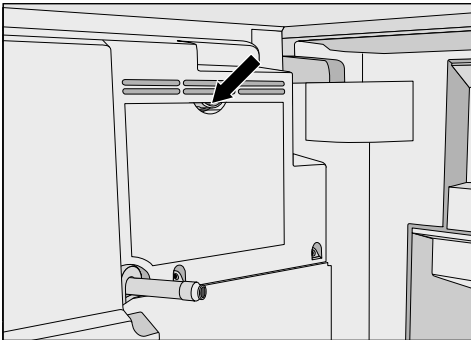
Když můžete místo mléčné pěny připravovat jen horké mléko, nejprve zkontrolujte:

- Je mléko v nádobě na mléko studené (< 10 ° C)?
- Jsou pečlivě vyčištěné centrální trysky a víko nádoby na mléko?
- Jsou správně namontované centrální trysky?

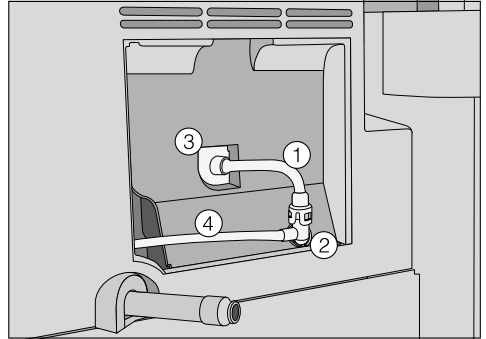
Pokud přesto nebudete moci připravovat mléčnou pěnu, proveďte popsané kroky výměny kolena.

Potřebujete koleno, které bylo dodáno jako náhradní díl.

V žádném případě nepoužijte jehlu apod. Poškodili byste součásti.

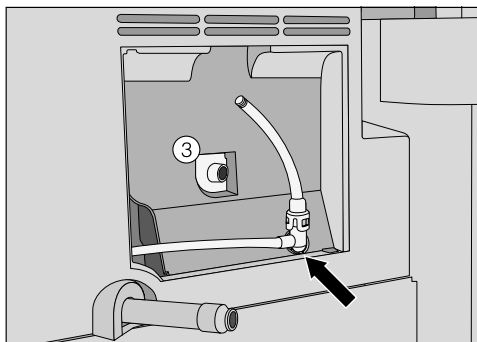


- Otevřete servisní kryt na zadní straně dvířek přístroje.



- Nejprve uvolněte nasávací hadici vzduchu ① z otvoru ③. Potom odpojte koleno ②.
- Odpojte obě hadice z kolena.
- Dodaným čisticím kartáčkem vyčistěte pod tekoucí vodou nasávací hadici vzduchu ①. Případná ucpání lze uvolnit také "profouknutím".
- Zasuňte čisticí kartáček do hadice pro mléko ④. Pohybujte kartáčkem co nejdále sem a tam, dokud nebudou odstraněny všechny zbytky mléka.
- Nyní vezměte nové koleno. (Upotřebené koleno můžete zlikvidovat s domovním odpadem.)

Co udělat, když ... ?



- Nasuňte hadice na koleno a koleno opět nasadte. Dbejte na to, aby přepážka na kolenně směřovala dolů.
- Nasadte nasávací hadici vzduchu opět do otvoru ③.
- Nasadte opět servisní kryt a zavřete dvířka přístroje.

Servisní služba

Při poruchách, které nedokážete odstranit sami, informujte prosím

- Vašeho specializovaného prodejce Miele
nebo
- servisní službu Miele.

Telefonní číslo servisní služby najdete na konci tohoto návodu k obsluze.

Servisní služba bude potřebovat **model** a **výrobní číslo** Vašeho kávovaru. Oba údaje naleznete na typovém štítku, který je umístěný uvnitř přístroje.

Záruční doba a záruční podmínky

Záruční doba činí 2 roky.

Záruční podmínky se řídí platnými právními předpisy. Informace k záručním podmínkám naleznete na www.miele.cz.

Úspora energie

Když změníte následující nastavení z výroby, zvýší se spotřeba energie kávovaru:

- eko mód
- osvětlení
- zobrazení denního času
- časovač

Před připojením kávovaru bezpodmínečně porovnejte připojovací údaje (frekvence a napětí) uvedené na typovém štítku s odpovídajícími parametry elektrické sítě.

Tyto údaje musí bezpodmínečně souhlasit, aby se kávovar nepoškodil. V případě pochybností se zeptejte kvalifikovaného elektrikáře.

Potřebné připojovací údaje najdete na typovém štítku, který je umístěný uvnitř přístroje.

Přístroj je vybavený kabelem se zástrčkou a připravený k připojení na střídavý proud 50 Hz, 230 V.

Jištění musí být minimálně 16 A.

Zásuvka by měla být pokud možno snadno přístupná. Pokud zásuvka po vestavbě již není přístupná, musí být v místě instalace k dispozici odpojovací zařízení všech pólů. Za takové odpojovací zařízení se považují vypínače se vzdáleností rozpojených kontaktů nejméně 3 mm. Patří k nim jističe vedení, pojistky a stykače (EN 60335).

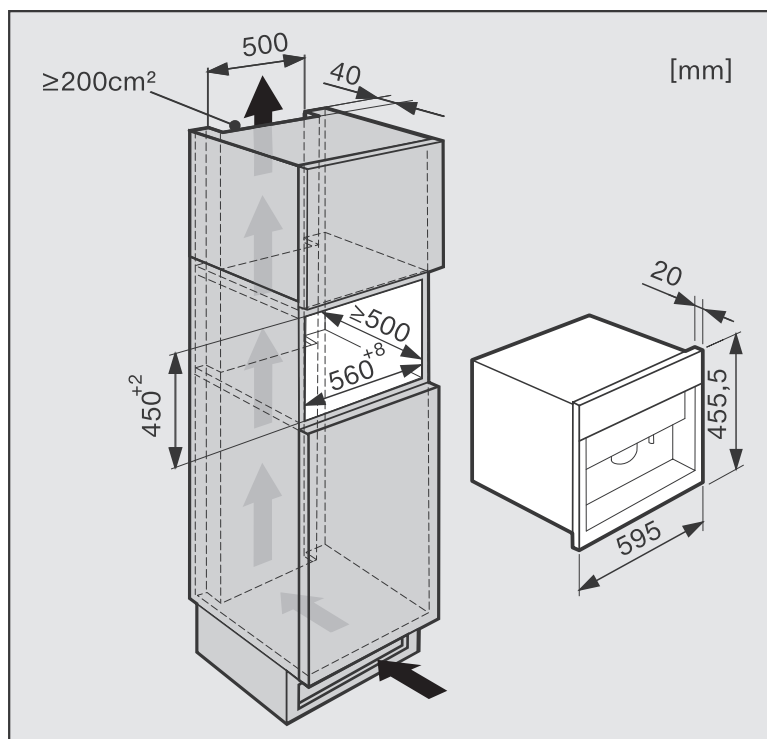
Nepřipojujte kávovar k **elektrickým střídačům**. Elektrické střídače se používají při autonomním zásobování elektrickou energií, např. při napájení ze solárních systémů. Napěťové špičky mohou způsobit bezpečnostní vypnutí. Mohla by se poškodit elektronika!

Neprovozujte kávovar s takzvanými **úspornými zástrčkami**. Dochází u nich k redukci přiváděné elektrické energie do přístroje a přístroj se přehřívá.

Vestavba

Možnosti vestavby a kombinací

Přístroj je vhodný pro vestavbu do vysoké skříně.



Je možná kombinace s jinými vestavnými přístroji Miele. Je přitom ovšem velmi důležité, aby byl přístroj dole oddělený uzavřeným vloženým dnem (kromě kombinace s vestavným nahříváčem nádobí / ohříváčem jídel).

Větrání a odvětrávání

Kondenzát může poškodit kávovar nebo skříň pro vestavbu.

Bezpodmínečně musí být dodrženy uvedené větrací a odvětrávací profily.

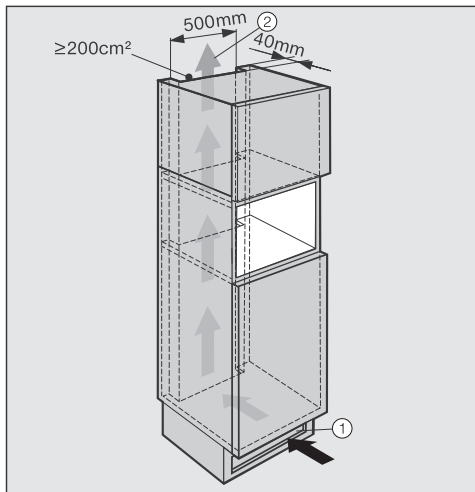
Větrací a odvětrávací profily nezakrývejte a nezastavějte je.

Odstraňujte pravidelně prach z větracích a odvětrávacích profilů.

Zahříváním vody může vznikat vodní pára uvnitř kávovaru a kondenzovat na vnitřní straně dvířek přístroje.

Při vestavbě proto dbejte na to, aby byla dobře větraná zadní strana kávovaru a mohla tak být nerušeně odtahována pára a ohřátý vzduch.

Skříň pro vestavbu by měla být uzpůsobená takto:

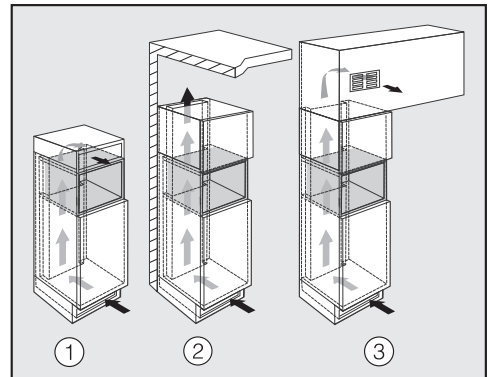


- Vzduch vstupuje ① přes sokl a vystupuje ② nahore, v zadní části skříňe pro vestavbu.

- Pro větrání a odvětrávání je na zadní straně přístroje nutno zajistit odtahový kanál hloubky nejméně 40 mm.
- Větrací a odvětrávací profily v nábytkovém soklu, ve skříni pro vestavbu a pod stropem místnosti musí mít po celé délce nejméně 200 cm², aby mohl být bez překážek odtažen ohřátý vzduch.

Horní odvětrávací profil

Horní odvětrávací profil může být proveden různými způsoby:



- ① přímo nad kávovarem s větrací mřížkou (volný průchod nejméně 200 cm²)
- ② mezi skříni pro vestavbu a stropem místnosti
- ③ ve falešném stropu

Vestavba

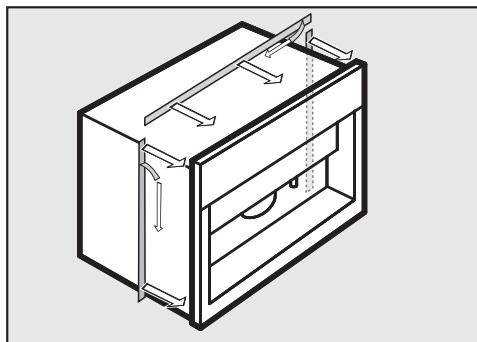
Vestavba kávovaru

Postarejte se o to, aby při vestavbě nebyla pod napětím síťová zásuvka. To platí rovněž pro demontáž!

Přístroj smí být provozován jen vestavěný v rozsahu teplot okolí od +10 °C do +38 °C.

Na vestavbu potřebujete dva klíče na vnitřní šestihrany velikostí 3 a 5.

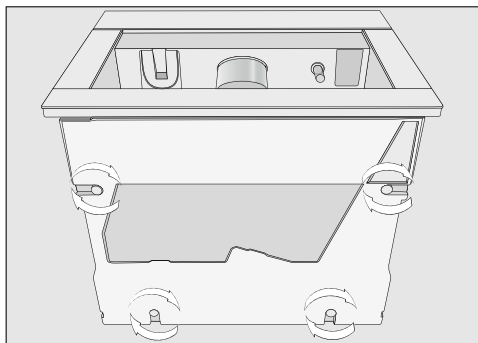
Pro plošné zarovnání dvířek přístroje s čelem kuchyňského nábytku musí být po celém obvodu výklenku pro vestavbu těsnění nebo musí být na kávovar umístěn těsnicí pásek.



- Pokud vpředu po obvodu výklenku pro vestavbu není těsnění, nalepte těsnicí pásek Miele před vestavbou zezadu na přístroj.

Těsnicí pásek obdržíte ve specializovaných obchodech Miele nebo u servisní služby Miele.

Tipy: Pomůže odstavná plocha pro kávovar ve výši výklenku pro vestavbu. Tak můžete přístroj snadněji elektricky připojit.



- Větším klíčem na vnitřní šestihrany asi 2 mm vyšroubujte čtyři nohy na spodní straně přístroje.

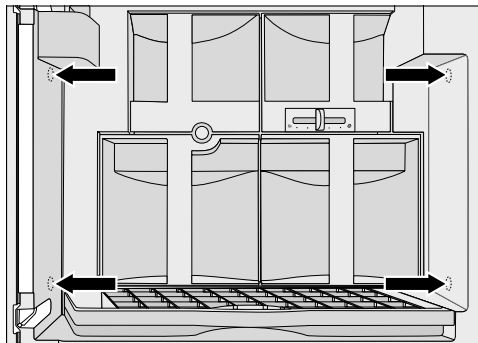
Nohy můžete vyšroubovat až asi 10 mm.

- Přístroj elektricky připojte.

Když zasouváte přístroj do výklenku, dbejte na to, aby se nepoškodil elektrický přípoj.

- Zasuňte kávovar až na doraz do výklenku pro vestavbu.
- Zkontrolujte, zda je kávovar výškově uprostřed výklenku pro vestavbu a stojí rovně. Pokud by tomu tak nebylo, vyrovnejte přístroj pomocí čtyř noh.

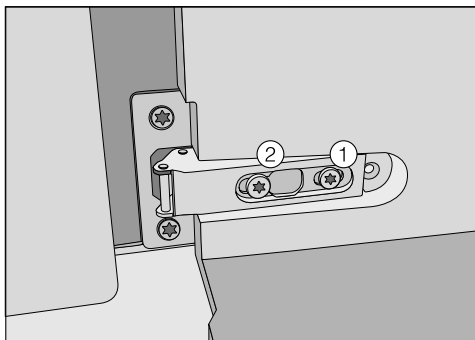
Dodávka obsahuje čtyři šrouby M5 s hlavou s vnitřním šestihranem, pomocí nichž můžete přístroj vyrovnat a upevnit ve výklenku pro vestavbu.



- Otevřete dvířka přístroje a šrouby lehce zašroubujte do boků.
- Vyrovnávejte přístroj opatrným šroubováním spodních šroubů s hlavou s vnitřním šestihranem, dokud přístroj nebude uprostřed výklenku pro vestavbu.
- Pro upevnění přístroje ve skříni rukou utáhněte oba horní šrouby s hlavou s vnitřním šestihranem.

Nastavení pantů dvířek

Jestliže se po vestavbě přístroje jen těžko otvírají nebo zavírají dvířka přístroje, musíte je po vestavbě vyrovnat (TX 20):



- Pro vyrovnání dvířek s čelem skříně otáčejte šroubem ①.
- Pro vodorovné a svislé vyrovnání dvířek otáčejte šroubem ②.

Miele

Miele spol. s r.o.
Holandská 4, 639 00 Brno
Tel.: 543 553 111-3
Fax: 543 553 119
Servis-tel.: 543 553 134-5
E-mail: info@miele.cz
Internet: www.miele.cz

Miele & Cie. KG
Carl-Miele-Straße 29
33332 Gütersloh
Německo

**Servisní služba Miele
příjem servisních zakázek
800 MIELE1
(800 643531)**



www.miele-shop.com

CVA 6401



cs – CZ

M.-Nr. 10 213 460 / 00