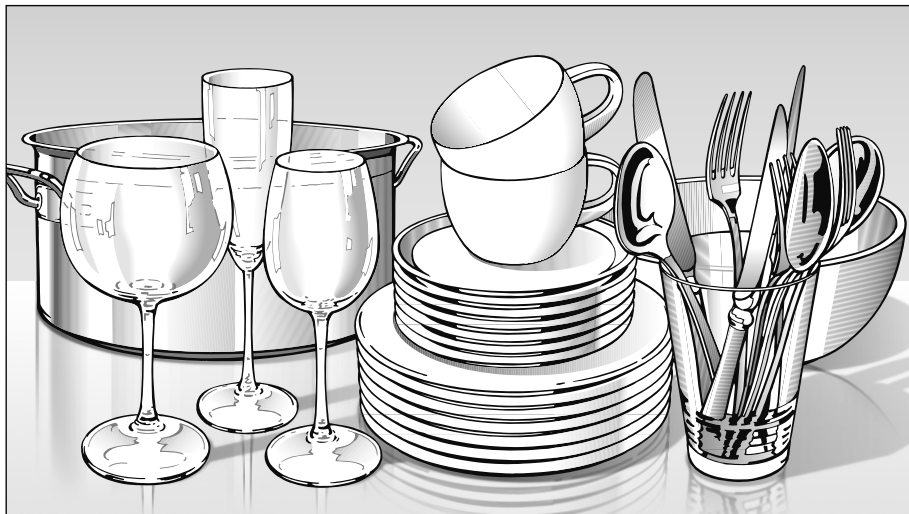


Miele

Návod k obsluze



Myčka nádobí G 4420 SC, G 4425 SC

Před umístěním, instalací a uvedením přístroje do provozu si **bezpodmínečně** přečtěte tento návod k obsluze. Ochráníte tak sebe a zabráníte možnosti vzniku škod na Vašem přístroji.

cs - CZ

M. Nr. 09 433 510

Obsah

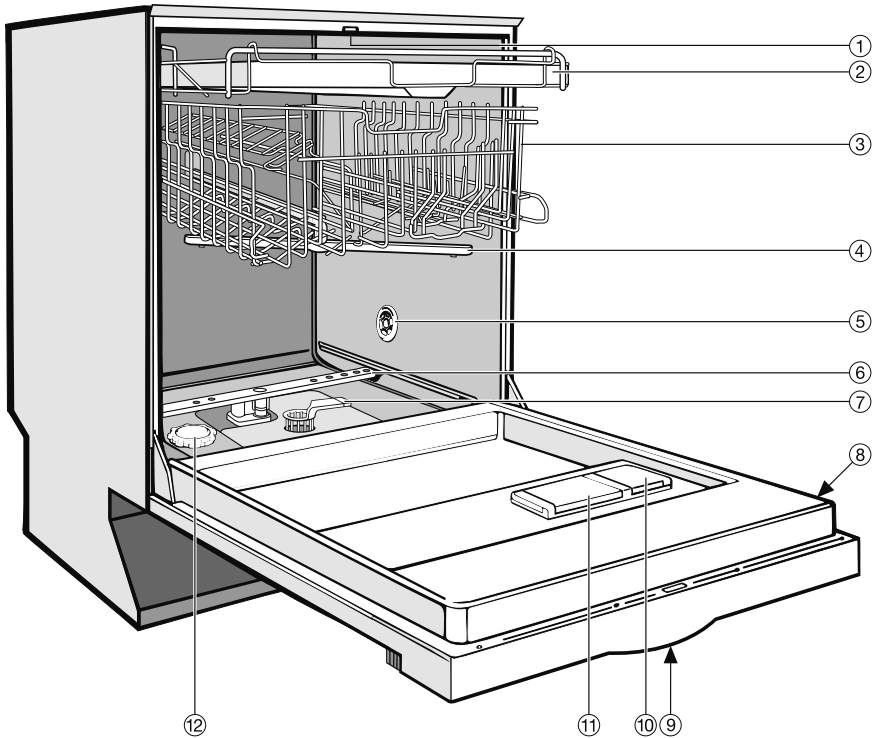
Popis přístroje	5
Uspořádání přístroje	5
Ovládací panel	6
Bezpečnostní pokyny a varovná upozornění	7
Váš příspěvek k ochraně životního prostředí	17
Likvidace obalového materiálu.....	17
Likvidace starého přístroje	17
Úsporné mytí.....	18
První uvedení do provozu	19
Otevření dvířek	19
Zavření dvířek	19
Dětská pojistka.....	19
Zařízení na změkčování vody	20
Programování změkčovače vody	21
Kontrola naprogramované tvrdosti vody	22
Pro první použití potřebujete:	23
Plnění regenerační soli	23
Indikátor doplnění soli	24
Vypnutí indikátorů doplnění	25
Leštidlo.....	26
Plnění leštidla.....	26
Indikátor doplnění leštidla	27
Nastavení dávkovaného množství leštidla.....	28
Uspořádání nádobí a příborů	29
Nádobí nevhodné pro mytí v myčce nádobí	30
Horní koš.....	31
Nástavec na šálky	31
Přestavení horního koše.....	32
Spodní koš	33
Příbory	34
Příborová zásuvka (dle modelu).....	34
Příborový koš (dle modelu).....	35
Provoz	36
Mycí prostředky.....	36
Plnění mycího prostředku	37
Zapnutí.....	38
Volba programu	38

Start programu	38
Indikace průběhu programu	39
Standby	39
Konec programu	40
Vypnutí	40
Vyjmutí nádobí	40
Přerušení programu	41
Změna programu	41
Přídavné funkce	42
Turbo	42
Předvolba startu	43
Přizpůsobení programu "Automatika"	45
Memory	46
Optimalizace standby	47
Nastavení z výroby	48
Čištění a ošetřování	49
Čištění mycího prostoru	49
Čištění dveří a dveřního těsnění	49
Čištění čelní stěny myčky	50
Čištění síték v mycím prostoru	51
Čištění ostříkovacích ramen	53
Pomoc při poruše	54
Technické poruchy	54
Porucha na přívodu/odtoku vody	56
Obecné problémy s myčkou nádobí	57
Zvuky	58
Neuspokojivý výsledek mytí	59
Odstranění závad	62
Čištění sítka v přívodu vody	62
Čištění vypouštěcího čerpadla a zpětného ventilu	63
Přehled programů	64
Servisní služba	68
Opravy	68
Aktualizace programu	68
Příslušenství k dokoupení	69
Elektrické připojení	70

Obsah

Připojení vody	71
Miele systém ochrany před škodami způsobenými vodou.....	71
Přívod vody	71
Odtok vody	72
Technické údaje	74

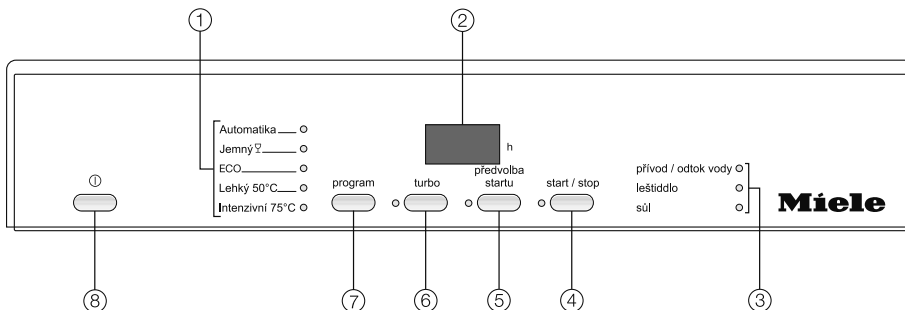
Uspořádání přístroje



- | | |
|---|---|
| ① horní ostříkovací rameno
(není vidět) | ⑦ kombinace sítěk |
| ② příborová zásuvka (dle modelu) | ⑧ typový štítek |
| ③ horní koš | ⑨ dětská pojistka v rukojeti
(není vidět) |
| ④ střední ostříkovací rameno | ⑩ zásobník na leštidlo |
| ⑤ otvor pro přívod vzduchu
pro sušení (dle modelu) | ⑪ dvoukomorový zásobník
na mycí prostředek |
| ⑥ spodní ostříkovací rameno | ⑫ zásobník na regenerační sůl |

Popis přístroje

Ovládací panel



- ① volba programu
- ② ukazatel času
- ③ kontrolky / indikátory doplnění
- ④ tlačítko "start/stop" s kontrolkou
- ⑤ tlačítko "předvolba startu" s kontrolkou
- ⑥ tlačítko "turbo" s kontrolkou
- ⑦ programové tlačítko
- ⑧ tlačítko ① (zap./vyp.)

Tento návod k obsluze popisuje několik modelů myček nádobí s rozdílnými výškami přístroje.

Různé modely myček jsou označeny následujícím způsobem:

standardní = myčky nádobí s výškou 80,5cm (vestavný přístroj)
příp. s výškou 84,5 cm (volně stojící přístroj)

XXL = myčka nádobí s výškou 84,5 cm.

Bezpečnostní pokyny a varovná upozornění

Tato myčka nádobí odpovídá platným bezpečnostním předpisům. Neodborné použití však může způsobit škody na lidech a věcech.

Před uvedením přístroje do provozu si pozorně přečtěte návod k obsluze. Tím chráníte sebe a zabráníte možnosti vzniku škod na myčce nádobí.

Tento návod k obsluze dobře uschovejte a předejte ho případně novému majiteli!

Účel využití

► Tato myčka nádobí je určena výhradně k používání v domácnosti a v prostorách podobných domácnostem.

► Tato myčka nádobí není určena pro používání venku.

► Tuto myčku nádobí používejte výlučně v domácnosti a pouze k mytí nádobí. Používání přístroje k jiným účelům je nepřipustné a může být případně i nebezpečné.

Výrobce neručí za škody, které byly způsobeny používáním přístroje k jiným účelům, než k jakým byl přístroj určen a v důsledku chybné obsluhy.

► Osoby, které nejsou schopny na základě jejich fyzických, senzorických a psychických schopností nebo z důvodu chybějící zkušenosti nebo neznalosti, myčku bezpečně obsluhovat, nesmí tento přístroj, bez dohledu nebo pokynů zodpovědné osoby, obsluhovat.

Bezpečnostní pokyny a varovná upozornění

Děti v domácnosti

- ▶ Děti mladší 8 let se nesmí sami pohybovat v blízkosti přístroje, ledaže by byly pod stálým dozorem dospělé osoby.
- ▶ Děti starší 8 let mohou myčku obsluhovat bez dozoru pouze tehdy, pokud jim byla obsluha myčky vysvětlena takovým způsobem, že dokáží přístroj bezpečně obsluhovat. Děti musí umět rozpoznat možná nebezpečí v případě chybné obsluhy.
- ▶ Děti nesmí myčku bez dozoru čistit ani na ni provádět údržbu.
- ▶ Dávejte pozor na děti, které se pohybují v blízkosti myčky. Nedovolte jim, aby si s myčkou hrály. Hrozí mimo jiné nebezpečí, že se děti do myčky nádobí zavřou!
- ▶ Zabraňte dětem, aby přišly do styku s mycími prostředky! Mycí prostředky mohou způsobit rozleptání úst a jícnu nebo mohou vést k udušení. Držte děti dál i od otevřené myčky. Mohou se v ní nacházet ještě zbytky mycího prostředku. Pokud se mycí prostředek dostane do úst dítěte, vyhledejte ihned lékaře.

Bezpečnostní pokyny a varovná upozornění

Technická bezpečnost

- ▶ Před instalací zkontrolujte, zda není myčka zjevně poškozena. Poškozený přístroj v žádném případě neuvádějte do provozu. Poškozená myčka nádobí může ohrozit Vaši bezpečnost!
- ▶ Myčka nádobí smí být napojena na elektrickou síť pouze přes třípólovou zástrčku s ochranným kontaktem (žádné pevné připojení). Po umístění přístroje musí zůstat zásuvka volně přístupná, aby bylo možné kdykoliv přístroj odpojit od sítě.
- ▶ Myčkou nesmí být zastavěna žádná zásuvka elektrického přístroje, jelikož hloubka výklenku pro vestavbu může být příliš malá a tlakem na zásuvku by mohlo dojít k přehřátí (nebezpečí požáru).
- ▶ Myčka nádobí nesmí být umístěna pod varnou desku. Vysoká teplota, kterou varná deska vyzařuje, by mohla myčku nádobí poškodit. Ze stejného důvodu nesmí být myčka umístěna vedle "nekučyňských" teplo vyzařujících přístrojů (např. kamna, topeniště atd.).
- ▶ Myčka nádobí smí být připojena do elektrické sítě až po ukončení všech instalačních a montážních prací včetně nastavení dveřních pružin.

Bezpečnostní pokyny a varovná upozornění

► Ujistěte se, zda souhlasí napětí, frekvence a jistění ve Vaší elektrické síti s údaji uvedenými na typovém štítku.

► Elektrickou bezpečnost této myčky nádobí lze zajistit jen tehdy, bude-li připojena na předpisově instalovaný systém ochranného vodiče. Je velmi důležité, aby splnění tohoto základního požadavku bylo zajištěno a v případě pochybností byla elektrická instalace překontrolována odborníkem-elektrikářem.

Výrobce nemůže být činěn zodpovědným za škody, které vznikly v důsledku chybějícího nebo přerušenoého ochranného vodiče (např. úraz elektrickým proudem).

► Z bezpečnostních důvodů nesmí být k připojení myčky použity prodlužovací kabely nebo rozbočovací vícenásobné zásuvky, neboť nemusí zaručovat potřebnou bezpečnost (např. nebezpečí přehřátí apod.).

► Tento přístroj nesmí být instalován a provozován na nestabilních místech (např. na lodi).

► Neumísťujte myčku nádobí v místnostech, ve kterých může teplota klesnout pod bod mrazu. Namrzlé hadice by se mohly roztrhnout nebo prasknout a elektronika by mohla při teplotách kolem bodu mrazu omezit svou funkčnost.

Bezpečnostní pokyny a varovná upozornění

- ▶ Plastové opláštění přívodu vody obsahuje elektrický ventil. Neponořujte obal do kapalin.
- ▶ V přívodní hadici se nachází elektrická vedení. Hadici proto nezkracujte ani v případě, že je moc dlouhá.
- ▶ Zabudovaný bezpečnostní systém Waterproof chrání spolehlivě před případnými škodami způsobenými vodou, pokud jsou dodržena následující opatření:
 - odborná instalace,
 - oprava myčky nádobí nebo výměna dílů při poškození,
 - uzavření vodovodního kohoutku při delší nepřítomnosti (např. dovolená).

Systém Waterproof funguje také, pokud je myčka nádobí vypnuta. Nesmí se ale odpojit od elektrické sítě.

- ▶ Poškozená myčka nádobí může ohrozit Vaši bezpečnost! Poškozenou myčku nádobí přestaňte ihned používat a ohledně opravy se informujte u servisní služby.

Bezpečnostní pokyny a varovná upozornění

- ▶ Neodborně provedené opravy mohou představovat značné nebezpečí pro uživatele, za které firma Miele nepřebírá žádnou zodpovědnost. Opravy smí provádět pouze servisní služba Miele, jinak při případných škodách nevzniká nárok na záruku.
- ▶ Vadné součástky smí být vyměněny pouze za originální díly firmy Miele. Pouze u těchto dílů garantuje firma Miele, že budou v plné výši splňovat bezpečnostní požadavky.
- ▶ Při údržbě přístroje odpojte přístroj od elektrické sítě (myčku vypněte, vytáhněte síťovou zástrčku nebo vypněte jistič popř. vyšroubujte pojistku domovní elektroinstalace).
- ▶ Pokud je přípojný kabel poškozený, je nutné jej nahradit originálním přípojným kabelem stejného typu (k dostání u servisní služby Miele). Z bezpečnostních důvodů může tuto výměnu provést pouze odborník ze servisní služby Miele.

Bezpečnostní pokyny a varovná upozornění

Umístění

- ▶ Umístění a připojení přístroje proveďte podle pokynů v montážním plánu.



- ▶ Před montáží a při montáži myčky buďte opatrní. U některých konvových částí hrozí nebezpečí poranění/říznutí. Nasadte si ochranné rukavice.

- ▶ Aby byl zajištěn bezchybný provoz myčky, je nutné, aby byla myčka umístěna do roviny.

- ▶ Aby byla zajištěna stabilita, smí být podstavné a integrované myčky nádobí umístěny pouze pod průběžnou pracovní deskou kuchyňské linky, která je pevně přišroubována se sousedními skříňkami.

- ▶ Pokud chcete volně stojící myčku přestavět na podstavnou myčku a z tohoto důvodu odstranit sokl volně stojícího provedení, musíte namontovat soklovou lištu pro podstavné provedení. K tomu použijte příslušnou montážní sadu.

Jinak hrozí nebezpečí poranění o vyčnívající kovové části!

- ▶ Dveřní pružiny musí být na obou stranách nastaveny stejně. Tyto jsou správně nasazeny tehdy, pokud při dvířkách otevřených napůl (úhel otevření ca 45°) dvířka pustíte a tato zůstanou ve stejné pozici. Nesmí se nekontrolovaně otevřít.

Bezpečnostní pokyny a varovná upozornění

Provozní zásady

- ▶ Do mycího prostoru nedávejte rozpouštědla. Hrozí nebezpečí výbuchu!
- ▶ Mycí prostředky ve formě prášku nevdechujte! Mycí prostředky nepolykejte! Mycí prostředky mohou způsobit rozleptání sliznic v nose, ústech a jícnu. V případě požití nebo vdechnutí mycího prostředku vyhledejte lékaře.
- ▶ Myčku nádobí nenechávejte zbytečně otevřenou. Mohli byste se o otevřená dvířka uhadit.
- ▶ Na konci programu může být nádobí velmi horké! Nechejte jej proto po vypnutí tak dlouho v myčce vychladnout, až jej budete moci uchopit.
- ▶ Nestoupejte nebo nesedejte na otevřená dvířka přístroje. Myčka nádobí se může převrátit. Při tom se můžete zranit nebo může dojít k poškození myčky nádobí.
- ▶ Používejte pouze běžné mycí prostředky určené do myček nádobí pro domácnost. Nepoužívejte prostředky pro ruční mytí!
- ▶ Nepoužívejte žádné mycí prostředky určené pro živnostenské nebo průmyslové účely. Může dojít k poškození materiálu a hrozí nebezpečí chemických reakcí (např. třesk).

Bezpečnostní pokyny a varovná upozornění

- ▶ Nenaplňujte mycí prostředky (ani tekuté) do zásobníku na lešti-dlo. Mycí prostředek zásobník zničí!
- ▶ Nenaplňujte mycí prostředky (ani tekuté) do zásobníku na rege-nerační sůl. Mycí prostředek zničí zařízení na změkčování vody.
- ▶ Používejte jen speciální, pokud možno hrubozrnné regenerační soli. Jiné soli mohou obsahovat nerozpustné části, které mohou způsobit poruchu změkčovače vody.
- ▶ U myček nádobí s příborovým košem (záleží na typu přístroje) se příbory snadněji umyjí, pokud je do koše vložíte rukojeťmi dolů. Hrozí-li však nebezpečí poranění o ostré hrany nožů nebo vidliček, vložte příbory do příborového koše rukojeťmi nahoru.
- ▶ Nemyjte žádné nádoby z umělé hmoty citlivé na teplo, např. ke-límky a příbory na jedno použití. Toto nádobí se může vlivem teplo-ty zdeformovat.
- ▶ Pokud používáte přídatnou funkci předvolba programu (záleží na modelu přístroje), musí být zásobník na mycí prostředek suchý. V případě potřeby jej vytřete dosucha. Je-li zásobník vlhký, dojde ke zhrudkovatění mycího prostředku a může se stát, že nedojde k jeho úplnému vypláchnutí.

Bezpečnostní pokyny a varovná upozornění

Příslušenství

- ▶ Díly příslušenství se smí zabudovat jen tehdy, pokud jsou výslovně firmou Miele povoleny a schváleny.

Pokud budou namontovány jiné díly, zaniká jakákoli záruka a/nebo ručení, poskytované firmou Miele.

Při likvidaci myčky nádobí

- ▶ Zničte západku ve dveřích, aby se děti nemohly uvnitř přístroje uzavřít. Odstraňte nebo zničte zámkový čep západky ve dveřích.

Výrobce nemůže být činěn zodpovědným za škody způsobené v důsledku nerespektování bezpečnostních pokynů a varovných upozornění.

Váš příspěvek k ochraně životního prostředí

Likvidace obalového materiálu

Obal chrání přístroj proti poškození během přepravy. Obalové materiály byly voleny s přihlédnutím k hlediskům ochrany životního prostředí a k možnostem jejich likvidace a jsou tedy recyklovatelné.

Jednotlivě se jedná o následující druhy materiálů:

Vnější obal:

- vlnitá lepenka až ze 100% recyklovatelného materiálu, alternativa: balicí fólie z polyethylenu (PE)
- plastová páska z polypropylenu (PP)

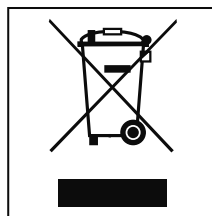
Vnitřní obal:

- pěnový polystyren (EPS) bez přísad chloru nebo fluoru
- dno, rám víka a podpěrné lišty z neošetřeného přírodního dřeva z obhospodařovaných lesů
- ochranná fólie z polyethylenu (PE).

Vrácení obalového materiálu do materiálového cyklu šetří suroviny a snižuje množství odpadů. Váš odborný prodejce odebere obal zpět nebo Vás bude informovat o nejbližší možnosti vrácení.

Likvidace starého přístroje

Staré elektrické a elektronické přístroje obsahují často ještě cenné suroviny. Obsahují ale také škodlivé látky, které byly zapotřebí pro jejich funkčnost a bezpečnost. V komunálním odpadu nebo při špatné manipulaci mohou poškozovat lidské zdraví a životní prostředí. Váš starý přístroj proto v žádném případě nedávejte do komunálního odpadu.



Pro likvidaci starých elektrických a elektronických přístrojů využijte sběrné místo zřízené k tomuto účelu v místě vašeho bydliště. Případně se informujte u Vašeho prodejce.

Postarejte se prosím o to, aby byl vyřazený přístroj až do doby odvezení uložen mimo dosah dětí.

Všechny plastové části přístroje jsou označeny mezinárodně normovaným symbolem. Při likvidaci starých přístrojů je možné ekologické třídění podle typů plastových odpadů pro recyklaci s ohledem na životní prostředí.

Váš příspěvek k ochraně životního prostředí

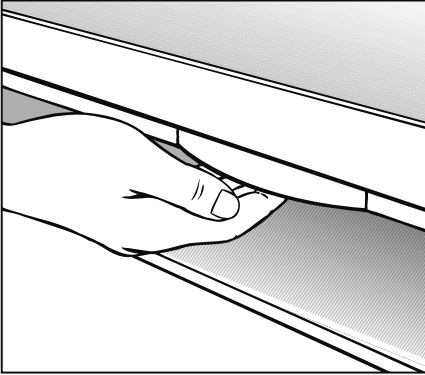
Úsporné mytí

Tato myčka nádobí obzvláště šetří při mytí vodu a energii. Úsporu můžete podpořit tím, že budete dodržovat následující rady:

- ❑ Myčku nádobí můžete napojit na teplou vodu. Napojení na teplou vodu je obzvláště výhodné, pokud máte energeticky zvýhodněný ohřev vody, např. solárním zařízením s cirkulačním rozvodem. U elektrického ohřevu vody doporučujeme ovšem napojení myčky na studenou vodu.
- ❑ Pro hospodárné mytí plně využijte kapacitu košů na nádobí, ale myčku nepřepíňujte. Takto budete mít nejhospodárněji.
- ❑ Volte vždy program, který odpovídá charakteru nádobí a stupni jeho znečištění.
- ❑ Pro energeticky úsporné mytí zvolte energeticky úsporný program "ECO". Tento program je s ohledem na kombinovanou spotřebu vody a energie pro mytí běžně špinavého nádobí neefektivnější.
- ❑ Dbejte dávkovacích pokynů, které uvádějí výrobci mycích prostředků.
- ❑ Použijte pouze 1/3 doporučené dávky mycího prostředku, pokud jsou koše jen z poloviny naplněné.

První uvedení do provozu

Otevření dvířek



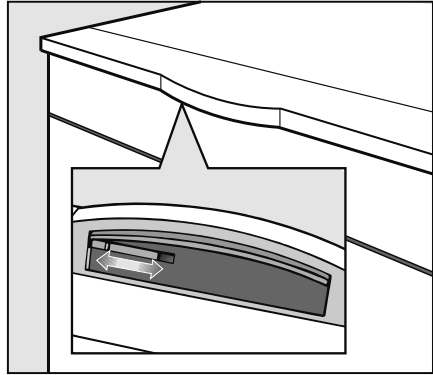
- ❑ Pro otevření dvířek sáhněte pod rukojeť a stiskněte nahoru zámek dveří, aby se dvířka mohla otevřít.

Pokud otevřete dvířka za provozu, dojde automaticky k přerušení všech funkcí.

Zavření dvířek

- ❑ Zasuňte koše na nádobí dovnitř a dvířka zřetelným zaklapnutím uzavřete.

Dětská pojistka



Chcete-li, aby děti nemohly myčku otevřít, myčku uzavřete pomocí dětské pojistky.

- ❑ Abyste dvířka zablokovali, posuňte pojistku pod rukojetí doprava.
- ❑ Abyste dvířka odblokovali, posuňte pojistku doleva.

První uvedení do provozu

Zařízení na změkčování vody

Aby bylo dosaženo dobrých výsledků při mytí, potřebuje myčka nádobí měkkou vodu. Je-li voda tvrdá, usazuje se na nádobí a na stěnách myčky bílý povlak.

Voda z vodovodu, která je tvrdší než 4 °d (0,7 mmol/l), se musí změkčovat. Toto se děje automaticky v zabudovaném zařízení na změkčování vody. Zařízení na změkčování vody je vhodné u tvrdosti vody až 70 °d (12,6 mmol/l).

- Zařízení na změkčování vody potřebuje regenerační sůl. Při používání kombinovaných mycích prostředků můžete podle tvrdosti vody (≤ 21 °d) upustit od používání soli (viz kapitola "Mycí prostředky").
- Myčka nádobí musí být naprogramována přesně na tvrdost vody ve Vašem vodovodu.
- Zjistěte si tvrdost vody u příslušné vodárny.

Při kolísající tvrdosti vody (např. 37 - 50 °d) nastavte vždy tu nejvyšší hodnotu (v tomto případě 50 °d).

V případě pozdějšího servisního zásahu usnadníte technikovi práci, když budete znát hodnotu tvrdosti vody ve vodovodu.

- Pro tento případ si zde poznamenejte tvrdost vody:

_____ °d

Z výroby je tvrdost vody nastavena na 15 °d (2,7 mmol/l).

Pokud toto nastavení odpovídá Vaší tvrdosti vody, nemusíte dále nic nastavovat.

Pokud však máte jinou tvrdost vody, musíte tuto nastavit tlačítky na Vašem ovládacím panelu.

První uvedení do provozu

Programování změkčovače vody

Při programování blikají a svítí po každém stisknutí tlačítka jiné kontrolky. Pro programování mají však význam pouze kontrolky uvedené v následujících krocích obsluhy.

Programování můžete kdykoliv bez problému přerušit a začít od začátku, jakmile vypnete myčku stisknutím tlačítka ①.

- ❑ Vypněte myčku stisknutím tlačítka ①.
- ❑ Podržte stisknuté tlačítko "start/stop" a **současně** zapněte myčku tlačítkem ①.
Tlačítko "start/stop" podržte stisknuté minimálně 4 sekundy, až se rozsvítí kontrolka "start/stop".

Pokud tomu tak není, začněte znovu od začátku.

- ❑ Stiskněte 2krát tlačítko "předvolba startu".

Kontrolka "Předvolba startu" bliká 2krát krátce v intervalu.

Na ukazateli času se zobrazí "P 1 5".

Je nastavena tvrdost vody 15°d (nastavení z výroby).

Nastavená hodnota se zobrazí na ukazateli času v číselné formě po "P" (viz tabulka).

- ❑ Pomocí tlačítka "start/stop" zvolte rytmus blikání, který odpovídá Vaší tvrdosti vody.
Při každém dalším stisknutí tlačítka se zapne další stupeň. Po dosažení nejvyšší hodnoty začne nastavení opět od začátku.
- ❑ Myčku nádobí vypněte tlačítkem vyp. ①.

První uvedení do provozu

°d	mmol/l	°f	Hodnota pro nastavení na displeji
1	0,2	2	1
2	0,4	4	2
3	0,5	5	3
4	0,7	7	4
5	0,9	9	5
6	1,1	11	6
7	1,3	13	7
8	1,4	14	8
9	1,6	16	9
10	1,8	18	10
11	2,0	20	11
12	2,2	22	12
13	2,3	23	13
14	2,5	25	14
15	2,7	27	15
16	2,9	29	16
17	3,1	31	17
18	3,2	32	18
19	3,4	34	19
20	3,6	36	20
21	3,8	38	21
22	4,0	40	22
23	4,1	41	23
24	4,3	43	24
25	4,5	45	25
26	4,7	47	26
27	4,9	49	27
28	5,0	50	28
29	5,2	52	29
30	5,4	54	30
31	5,6	56	31
32	5,8	58	32
33	5,9	59	33
34	6,1	61	34
35	6,3	63	35
36	6,5	65	36
37-50	6,7-9,0	67-89	50
51-60	9,2-10,8	91-108	60
61-70	11,0-12,6	110-126	70

Kontrola naprogramované tvrdosti vody

- Vypněte myčku tlačítkem vyp.⓪.
- Podržte stisknuté tlačítko "start/stop" a **současně** zapněte myčku tlačítkem zap. ⓪. Tlačítko "start/stop" podržte stisknuté minimálně 4 sekundy, až se rozsvítí kontrolka "start/stop".
- Stiskněte 2krát tlačítko "předvolba startu".

Kontrolka "předvolba startu" bliká 2krát krátce v intervalech.

Nastavenou hodnotu tvrdosti vody rozpoznáte podle údajů na displeji. Zobrazená hodnota, která následuje po "P" určuje nastavenou tvrdost vody (viz tabulka).

- Vypněte myčku stisknutím tlačítka vyp. ⓪.

První uvedení do provozu

Pro první zprovoznění potřebujete:


- asi 2 litry vody,
- asi 2 kg regenerační soli,
- mycí prostředek pro myčky nádobí pro domácnost,
- leštadlo pro myčky nádobí pro domácnost.


Každá myčka nádobí je ve výrobním závodě funkčně odzkoušena. Zbytky vody jsou důsledkem těchto zkoušek a nepoukazují na předchozí používání přístroje.

Plnění regenerační soli

Pokud tvrdost používané vody je stále **menší než 4 °d (= 0,7 mmol/l)**, nemusíte plnit **žádnou sůl**. Přesto ale musíte na Vaší myčce nádobí nastavit tvrdost používané vody.

Důležité! Před **prvním** naplněním soli musíte zásobník na sůl naplnit asi 2 l vody, aby se sůl mohla rozpustit. Po uvedení do provozu se v zásobníku nachází vždy dostatečné množství vody.

 Do zásobníku pro regenerační sůl nikdy nenaplňujte mycí prostředek (ani tekutý). Mycí prostředek zničí zařízení na změkčování vody.

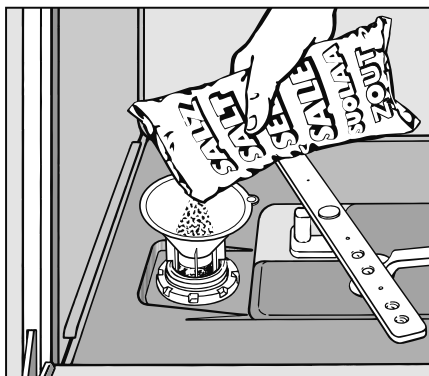
 Používejte jen speciální, pokud možno hrubozrnné regenerační soli. Jiné druhy solí mohou obsahovat částice nerozpustné ve vodě, které způsobí poruchu funkčnosti změkčovače.

První uvedení do provozu

- ❑ Z mycího prostoru vytáhněte spodní koš a otevřete víčko zásobníku.

Při naplňování soli je ze zásobníku vytlačována voda případně solný roztok, který přetéká. Zásobník soli otvírejte proto pouze, abyste mohli doplnit sůl.

- ❑ Zásobník nejprve naplňte asi 2 litry vody.



- ❑ Nasadte plnicí trychtýř a do zásobníku nasypete tolik soli, až bude zásobník plný. Zásobník pojme, dle druhu soli, asi 2 kg.
- ❑ Očistěte plnicí prostor od zbytků soli a zašroubujte **pevně** zpět víčko zásobníku.
- ❑ Ihned poté spusťte program "Jemný" bez nádobí (s funkcí "turbo"), aby došlo ke zředění a následnému odčerpání vyteklého solného roztoku.

Indikátor doplnění soli

- ❑ Jakmile se rozsvítí kontrolka "sůl", po ukončení programu doplňte sůl.

Pokud jste sůl doplnili, indikátor doplnění soli může ještě nějaký čas svítit. Zhasne ihned, jakmile se vytvoří dostatečná koncentrace soli.

Indikace doplnění soli je vypnuta, jakmile naprogramujete myčku nádobí na stupeň tvrdosti vody menší než 4°d (= 0,7 mmol/l).

⚠ Po každém doplnění soli spusťte bez nádobí program "Jemný" (s funkcí "turbo"), aby se zředil případně přeteklý roztok soli a následně se odčerpal.

První uvedení do provozu

Vypnutí indikátorů doplnění

Pokud dlouhodobě používáte mycí prostředky s vícenásobnou funkcí a vadí vám indikace doplnění soli a leštidla, oba indikátory můžete společně vypnout.

- ❑ Vypněte myčku tlačítkem vyp.①.
- ❑ Podržte stisknuté tlačítko "start/stop" a **současně** zapněte myčku tlačítkem zap. ①.
Nechteje přitom tlačítko "start/stop" minimálně 4 sekundy stisknuté, až se rozsvítí kontrolka "start/stop".

Pokud tomu tak není, začněte znovu od začátku.

- ❑ Stiskněte 9krát tlačítko "předvolba startu".

Kontrolka "předvolba startu" bliká 9krát krátce v intervalech.

Ukazatel času zobrazuje, zda jsou indikátory doplnění zapnuty nebo vypnuty.

- "P 1": indikátory doplnění jsou zapnuty.
 - "P 0": indikátory doplnění jsou vypnuty.
- ❑ Pokud chcete nastavení změnit, stiskněte tlačítko "start/stop".

Nastavení je ihned uloženo.

- ❑ Vypněte myčku tlačítkem vyp.①.


Prosím, myslete na to, že když už nebudete používat mycí prostředky s vícenásobnou funkcí, musíte doplnit sůl a leštidlo a opět zapnout indikátory doplnění.

První uvedení do provozu

Leštidlo

Leštidlo je nutné, protože vytvoří na nádobí jemný film, aby mohla voda po nádobí snadno stékat a nádobí po umytí lépe schlo.

Leštidlo se plní do zásobníku a dávkuje se automaticky v nastaveném množství.

 Do myčky plňte pouze leštidlo určené pro domácí myčky nádobí, v žádném případě ne mycí prostředky nebo prostředky pro ruční mytí. Jinak dojde k poškození zásobníku na leštidlo.


Jako náhradu můžete použít

- kuchyňský ocet s maximálním podílem kyseliny 5%

nebo

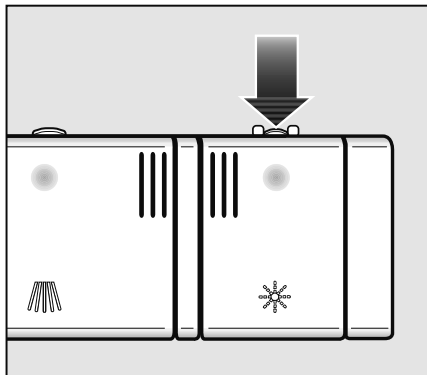
- 10% tekutou kyselinu citrónovou.

Nádobí bude vlhčí a skvrnitější, než když použijete normální leštidlo.

 V žádném případě nepoužívejte ocet s vyšším podílem kyseliny (např. 25% octová esence). Můžete tím poškodit myčku nádobí.

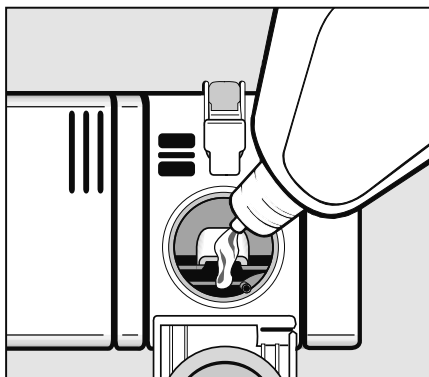
Pokud budete pro mytí používat výhradně mycí prostředky s více-násobnou funkcí, nepotřebujete doplnit žádné leštidlo.

Plnění leštidla



- Stiskněte otevírací tlačítko na víčku zásobníku pro leštidlo ve směru šipky. Víčko vyskočí.

První uvedení do provozu



- ❑ Naplňte jen tolik leštidla, až se jeho hladina objeví na povrchu v plnicím otvoru.

Zásobník pojme asi 110 ml.

- ❑ Zaklapněte víčko zpět až na doraz, jinak se do zásobníku dostane během mytí voda.
- ❑ Dobře otřete zbytky leštidla, které se mohlo vylít, abyste zabránili nadměrnému pění během dalšího spuštění programu.

Indikátor doplnění leštidla

Jakmile se rozsvítí kontrolka "leštidlo", je ještě k dispozici rezerva pro 2 - 3 mytí.

- ❑ Leštidlo doplňte včas.

Pokud dlouhodobě používáte mycí prostředky s vícenásobnou funkcí a vadí vám indikace doplnění soli a leštidla, oba indikátory můžete společně vypnout (viz kapitola "První uvedení do provozu, Indikátor doplnění soli").

Prosím myslete na to, že když už nebudete používat mycí prostředky s vícenásobnou funkcí, musíte doplnit sůl a leštidlo a opět zapnout indikátory doplnění.

První uvedení do provozu

Nastavení dávkovaného množství leštidla

Aby se dosáhlo optimálního výsledku mytí, je nutno přizpůsobit množství dávkovaného leštidla.

Dávkované množství lze nastavit v rozmezí 0-6 ml. Z výroby je množství leštidla nastaveno na ca 3 ml. Toto nastavení se doporučuje.

Dávkované množství leštidla může být z důvodu automatického přizpůsobení programu "Automatika" vyšší, než je nastavená hodnota.

Zůstávají-li na nádobí skvrny:

- ❑ nastavte větší množství leštidla.

Zůstávají-li na nádobí šmouhy:

- ❑ nastavte menší množství leštidla.

- ❑ Vypněte myčku stisknutím tlačítka vyp. ①.
- ❑ Podržte stisknuté tlačítko "start/stop" a **současně** zapněte myčku tlačítkem ①. Tlačítko "start/stop" podržte stisknuté minimálně 4 sekundy, až se rozsvítí kontrolka "start/stop".

Pokud tomu tak není, začněte znovu od začátku.

- ❑ Stiskněte 3krát tlačítko "předvolba startu".

Kontrolka "předvolba startu" bliká 3krát krátce v intervalech.

Na ukazateli času se zobrazí "P 3". Je nastaveno množství 3 ml leštidla (nastavení z výroby).

Nastavená hodnota se zobrazí v číselné formě po "P".

- ❑ Tlačítkem "start/stop" zvolte hodnotu, která odpovídá požadovanému množství leštidla. Při každém stisknutí tlačítka se nastaví vyšší stupeň.

Naprogramované množství leštidla se ihned uloží.

- ❑ Vypněte myčku stisknutím tlačítka vyp. ①.

Uspořádání nádobí a příborů

Na co byste měli dbát

Z nádobí odstraňte větší zbytky jídel.

Předmytí pod tekoucí vodou není nutné!

⚠ V myčce nádobí neumývejte nádobí od popela, písku, vosku, mazacích tuků nebo barvy.

Popel se nerozpustí a znečistí mycí prostor, písek může myčku podřít. Vosk, mazací tuky a barva myčku nádobí poškodí.

Každý kus nádobí můžete umístit do košů na libovolné místo. Dbejte ovšem následujících pokynů:

- Jednotlivé části nádobí a příborů nelze vkládat do sebe a nesmí se ani vzájemně překrývat.
- Nádobí ukládejte tak, aby všechny jeho plochy mohly být oplachovány vodou. Jen tak může být dobře umyté!
- Dbejte na to, aby jednotlivé části nádobí byly pevně usazený.
- Duté nádobí, jako šálky, sklenice, hrnce atd. je třeba stavět do košů otvory směrem dolů.
- Vysoké, štíhlé, duté nádoby, např. sklenice na sekt, nestavte do rohů koše, ale do střední části. Tam budou proudem vody lépe dosažitelné.

- Hluboké nádobí stavte zešikma, aby z něho mohla vytékat voda.
- Dbejte na to, aby ostříkovací ramena nebyla blokována vysokými částmi nádobí nebo nádobím přesahujícím přes koš. V případě potřeby proveďte kontrolu otáčením ramen rukou.
- Je třeba dbát na to, aby malé kusy nádobí nepropadly otvory v koši. Ukládejte proto malé části, např. víčka, do příborové zásuvky nebo do příborového koše (podle typu).

Pokrmy jako např. brambory, rajčata nebo kečup mohou obsahovat přírodní barviva. Tato barviva mohou způsobit zabarvení umělohmotného nádobí nebo umělohmotných částí, pokud se dostanou ve větším množství do myčky společně s nádobím. Stabilita umělohmotných částí není tímto zbarvením ovlivněna.

Uspořádání nádobí a příborů

Nádobí nevhodné pro mytí v myčce nádobí

- Příbory a části nádobí ze dřeva popř. s dřevěnými částmi: dojde k jejich rozmočení. Navíc použitá lepidla nejsou vhodná do myček nádobí. Dřevěné rukojeti mohou odpadnout.
- Umělecké či antické předměty, cenné vázy nebo sklenice s dekorem: tyto části nejsou odolné vůči mytí v myčce nádobí.
- Umělohmotné části z materiálů, které nejsou odolné vůči vysokým teplotám: tyto části se mohou deformovat.
- Předměty z mědi, mosazi, zinku a hliníku: tyto předměty mohou způsobit zbarvení nebo mohou zmatnět.
- Nádobí malované na povrchu: může po několika umytí vyblednout.
- Křehké sklenice a předměty z křišťálu: se mohou při delším používání zakalit.


Doporučujeme:

- Nakupujte nádobí a příbory, jež jsou vhodné pro mytí v myčce na nádobí.
- Když bude třeba mýt křehké sklenice, myjte je jen při nízkých teplotách (viz "Přehled programů") příp. ve speciálních programech na sklo (dle modelu). Sníží se tím riziko zakalení.

Prosím, věnujte pozornost!


Stříbro, které bylo leštěno **lešti-dlem na stříbro**, může být po skončení mycího programu vlhké nebo skvrnité, protože voda nemůže po něm dokonale stékat. Je nutné ho potom utřít utěrkou.

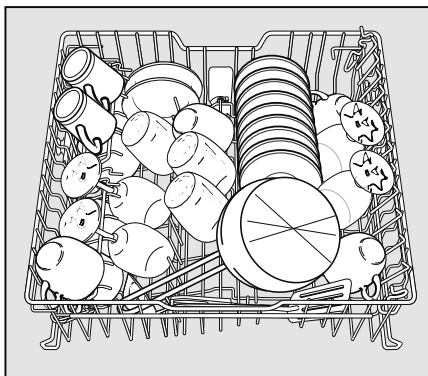
Stříbro se může při styku s potravinami obsahující síru zbarvit. Patří k nim např. vaječný žloutek, cibule, majonéza, hořčice, luštěniny, ryby a marináda.

 Části nádobí z hliníku (např. tukové filtry) nesmí být myty silně alkalickými mycími prostředky určenými pro průmyslové použití. Může dojít k poškození materiálu. V extrémních případech může dojít např. k výbušné chemické reakci (třesk).

Uspořádání nádobí a příborů

Horní koš

 Z bezpečnostních důvodů umývejte pouze s nasazeným horním a spodním košem.



- ❑ Do horního koše dávejte malé, lehké a křehké nádobí nebo jeho části, jako podšálky, šálky, sklenice, dezertní misky apod. Do horního koše můžete umístit i nízký hrnec.
- ❑ Jednotlivé, dlouhé kusy nádobí, jako naběračky, vařečky a dlouhé nože umístěte podélně v přední části horního koše.

Nástavec na šálky (dle modelu)

- ❑ Vyklopte nástavec na šálky směrem nahoru, aby bylo možné umístit vysoké části.
- nástavec na šálky můžete také opřít sklenice, aby získaly větší stabilitu.
- ❑ Sklopte nástavec na šálky a sklenice o něj opřete.

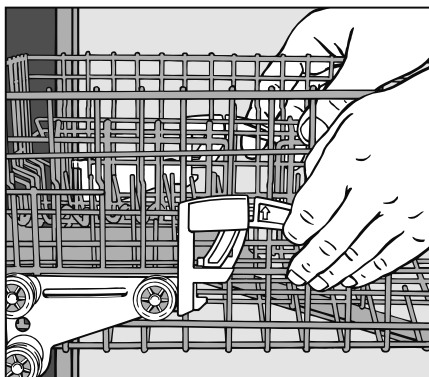
Uspořádání nádobí a příborů

Přestavení horního koše

Pro zvětšení prostoru pro vysoké části nádobí v horním nebo dolním koši, lze horní koš přestavět do tří poloh s rozdílem po 2 cm.

Aby voda lépe stékala ven z prohlubní, můžete horní koš umístit i zešikma, jednu stranu nahoru, druhou stranu níž. Přitom dbejte na to, aby se dal koš bez problémů zasunout dovnitř.

- Vytáhněte horní koš ven.



Pro přednastavení horního koše nahoru:

- Vytáhněte koš až po zarážku nahoru.

Pro přednastavení horního koše dolů:

- Vytáhněte páčky na stranách koše nahoru.
- Nastavte koš do požadované polohy a páčky opět pevně zaklapněte zpět.

Podle nastavení horního koše můžete do košů umístit např. talíře s následujícími průměry.

Myčka nádobí s příborovou zásuvkou (model viz typový štítek)

Nastavení horního koše	průměr talíře v cm		
	Horní koš		Spodní koš
	normální	XXL	
Nahore	15	19	31
Uprostřed	17	21	29
Dole	19	23	27

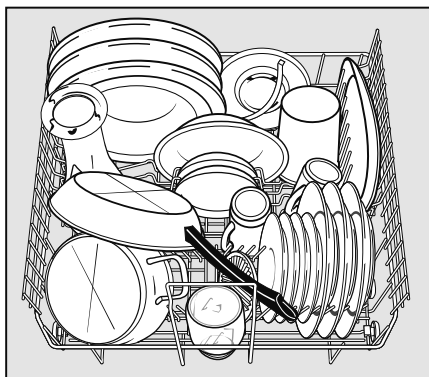
Myčka nádobí s příborovým košem (model viz typový štítek)

Nastavení horního koše	průměr talíře v cm		
	Horní koš		Spodní koš
	normální	XXL	
Nahore	20	24	31
Uprostřed	22	26	29
Dole	24	28	27

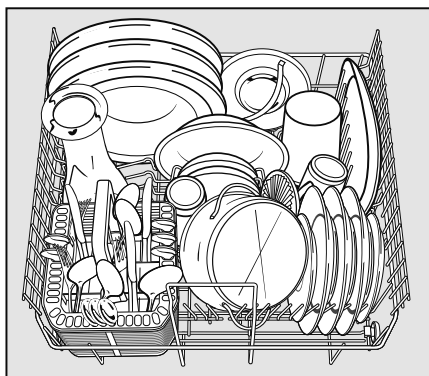
Uspořádání nádobí a příborů

Spodní koš

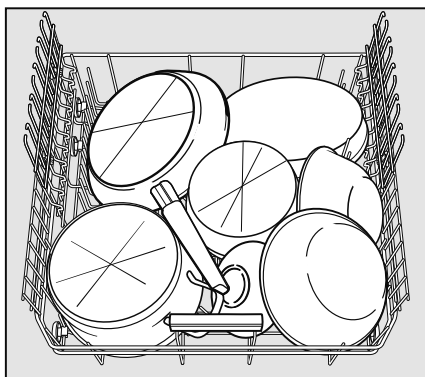
- Do spodního koše umístěte velké a těžké části nádobí, jako talíře, tácy, hrnce, mísy atd. Do spodního koše můžete umístit také sklenice a malé talíře, jako např. podšálky.



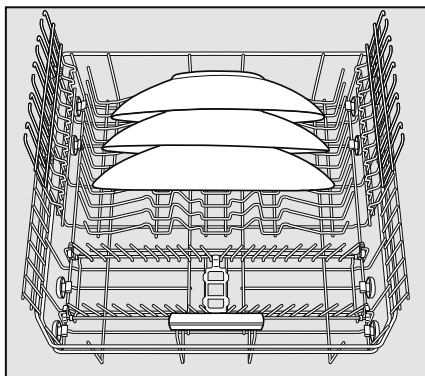
Myčka nádobí s příborovou zásuvkou



Myčka nádobí s příborovým košem



Silně znečištěné nádobí

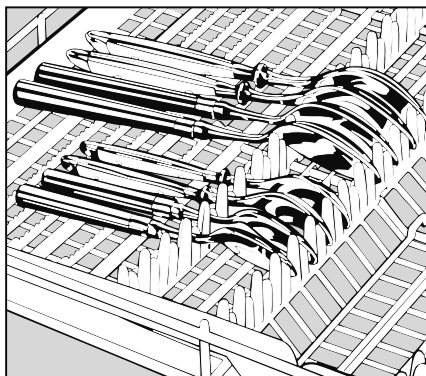
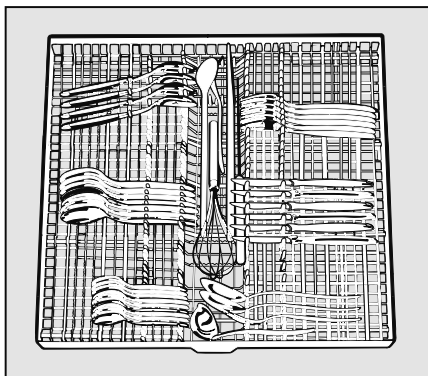


- Obzvláště vysoké talíře postavte doprostřed spodního koše. Pokud postavíte talíře zešikma, můžete zde umístit i talíře s průměrem až 35 cm.

Uspořádání nádobí a příborů

Příbory

Příborová zásuvka (dle modelu)



Pokud se lžíce nevejdou rukojetmi mezi úchyty, položte je rukojetmi na ozubené linky.

- Příbory ukládejte do příborové zásuvky, tak jak je vyobrazeno.

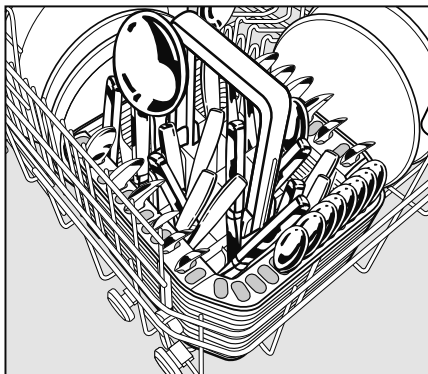
Pokud umístíte nože, vidličky a lžíce odděleně, půjdou příbory později lépe vyjmout.

Aby mohla voda ze lžic beze zbytku odtékat, musí čepele ležet na ozubených linkách.

Horní ostříkovací rameno nesmí být blokováno příliš vysokými částmi nádobí (např. dortové lžíce apod.)!

Uspořádání nádobí a příborů

Příborový koš (dle modelu)

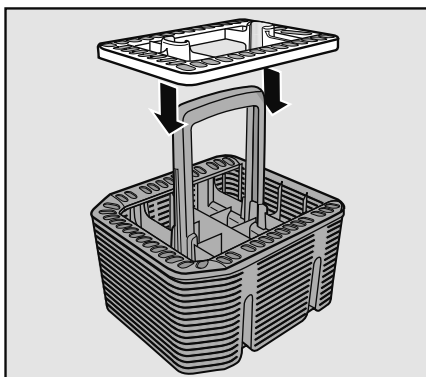


Příborový koš můžete umístit na libovolném místě předních hřebenových držáků ve spodním koši.

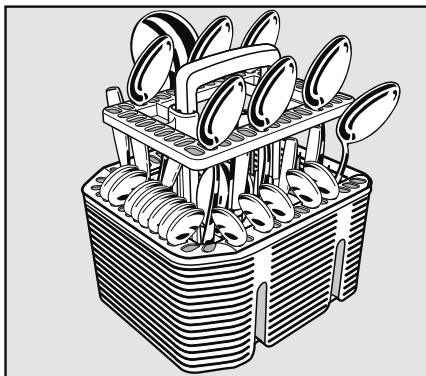
- ❑ Příbory umístěte bez předchozího třídění do příborového koše rukojetmi dolů. Proud vody se tak může dobře dostat k jednotlivým částem, příbory tak budou snadněji čisté a suché.
- ❑ Malé lžičky zasuněte do otvorů k tomu určených po stranách příborového koše.

Nástavec na lžíce do příborového koše

Přiložené nástavce slouží k mytí silně špinavých lžic a vidliček. Jelikož tyto lžíce mohou být umístěny do přihrádek jednotlivě a nemohou se dotýkat, tímto je zajištěn lepší oplach.




- ❑ Dle potřeby nasadte nástavec na příborový koš.



- ❑ Lžíce vložte do nástavců rukojetí dolů. Příbory rozložte rovnoměrně.

Provoz

Mycí prostředky

 Používejte pouze mycí prostředky určené pro domácí myčky nádobí.

Druhy mycích prostředků

Moderní mycí prostředky obsahují účinné látky. Nejdůležitější jsou:

- Fosfát váže tvrdost vody a zabráňuje usazování vodního kamene.
- Alkalita je nutná pro odmočení zaschlých zbytků jídel.
- Enzymy odbourávají škroby a rozpouštějí bílkoviny.
- Bělící prostředky na bázi kyslíku odstraňují barevné skvrny (např. čaj, káva, rajská omáčka).

Převážně jsou nabízeny jemné alkalické mycí prostředky s enzymy a obsahující fosfáty. Zřídka naleznete produkty bez obsahu fosfátů.

Existují různé formy mycích prostředků.

- Prášek a mycí prostředky v práškové formě se dají dle množství naplnění a stupně znečištění umývaného nádobí různě dávkovat.
- Tablety jsou v dostatečném množství pro čištění pro většinu použití.

Vedle běžných mycích prostředků existují produkty s různými přídatnými funkcemi (viz kapitola "Přídatné funkce, Agent detergentů", pokud je k dispozici).

Tyto produkty obsahují vedle lešticí funkce ještě funkci změkčování vody (náhrada soli). V obchodě je naleznete pod označením "3 v 1" a s dalšími složkami navíc jako ochrana skla, lesk nerezů nebo funkci zesíleného účinku čištění pod označením "5 v 1", "7 v 1" nebo "vše v 1" atd.

Prosím, používejte tyto kombinované mycí prostředky pouze pro oblast tvrdosti vody uvedenou výrobcem na obalu mycího prostředku.

Výsledky čištění/mytí a sušení s těmito mycími prostředky s přídatnými funkcemi jsou velmi rozdílné.

Optimálních výsledků mytí a sušení dosáhnete použitím běžných mycích prostředků ve spojení s odděleným dávkováním soli a leštidla.

Dávkování mycích prostředků

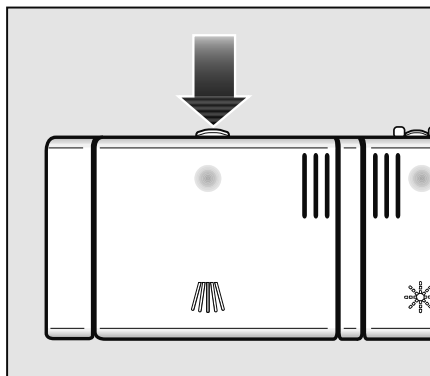
- Při dávkování mycích prostředků dbejte pokynů výrobce uvedených na obalu.
- Pokud není nic jiného uvedeno, dávkujte jednu mycí tabletu nebo dle stupně znečištění nádobí 20 až 30 ml do komory II. Při velmi znečištěném nádobí můžete naplnit navíc malé množství mycího prostředku do komory I (viz přehled programů).
- U programu "Rychlý" (pokud je k dispozici) nepoužívejte mycí tablety. Tablety se v tomto programu zcela nerozpustí.

Pokud použijete menší množství mycího prostředku, než je doporučeno, nebude nádobí řádně umyto.

⚠ Mycí prostředky ve formě prášku nevdechujte. Mycí prostředky nepolykejte. Mycí prostředky mohou způsobit rozleptání sliznic v nose, ústech a jícnu. V případě požití nebo vdechnutí mycího prostředku vyhledejte lékaře.

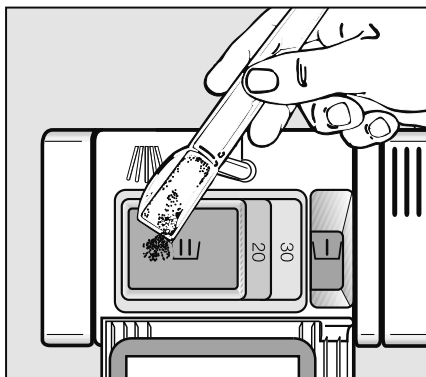
Zabraňte dětem, aby přišly do styku s mycími prostředky. Nedo-
volte jim, aby se přibližovaly k otevřené myčce nádobí. Mohou se v ní vyskytovat zbytky mycího prostředku. Mycí prostředky dáv-
kujte teprve těsně před spuště-
ním mycího programu a zablokuj-
te dvířka pomocí dětské pojistky
(závislé na modelu).

Plnění mycího prostředku



- ❑ Stiskněte tlačítko uzávěru. Víčko zásobníku vyskočí.

Po ukončení programu je víčko zásobníku otevřeno.



- ❑ Naplňte mycí prostředek do obou komor a víčko zásobníku uzavřete.
- ❑ Uzavřete také obal mycího prostředku, protože prostředek může zhrudkovatět.

Pomoc při dávkování

Do komory I se vejde maximálně 10 ml, do komory II maximálně 50 ml mycího prostředku.

V komoře II jsou jako pomoc pro dávkování vyznačené rysky 20, 30. Tyto rysky znázorňují při vykloupených dvířkách do vodorovné polohy přibližné množství v ml.

Provoz

Zapnutí

- Zkontrolujte, zda se ostříkovací ramena mohou volně otáčet.
- Zavřete dvířka.
- Otevřete přívodní vodovodní kohoutek, pokud je uzavřen.
- Zapněte myčku stisknutím tlačítka zap. ①.

Kontrolka "start/stop" bliká a kontrolka programu svítí.

Volba programu

Program zvolte dle druhu nádobí a stupni jeho znečištění.

V kapitole "**Přehled programů**" jsou popsány programy a jejich oblasti použití.

- Programovým tlačítkem zvolte požadovaný program.

Kontrolka zvoleného programu svítí. Na ukazateli času se objeví doba trvání zvoleného programu v hodinách a minutách.

Nyní můžete zvolit přídatnou funkci (viz kapitola "Přídavné funkce").

Start programu

- Stiskněte tlačítko "start/stop".

Program se spustí. Kontrolka "start/stop" a kontrolka zvoleného programu svítí.

Pokud jsou zvoleny přídatné funkce, svítí i příslušná kontrolka.

Pokud je to vůbec nutné, program přerušte pouze v prvních minutách programu! V důsledku přerušení by pak mohlo dojít k vynechání důležitých kroků v programu (např. příprava změkčování vody).

Ukazatel času

Před spuštěním programu se na displeji objeví doba trvání zvoleného programu v hodinách a minutách. V průběhu programu se objeví zbývajícím čas až do ukončení programu.

Údaj o trvání programu se může u stejného programu lišit. Závisí to mimo jiné na teplotě přitékající vody, regeneračním cyklu, množství nádobí a znečištění nádobí.

Pokud zvolíte program poprvé, zobrazí se časová hodnota, která odpovídá průměrné délce programu pro studenou vodu.

Časové hodnoty v přehledu programů odpovídají délce programu při běžném naplnění a běžné teplotě.

U každého průběhu programu elektronika upravuje dobu trvání programu podle teploty přitékající vody a množství nádobí.

Standby

Několik minut po posledním stisknutí tlačítka nebo na konci programu přejde myčka, z důvodu úspory energie, do úsporného režimu standby. Kontrolky a ukazatel času se vypnou a pouze pomalu bliká kontrolka "start/stop".

- ❑ Pro opětovné zapnutí ukazatelů stiskněte tlačítko ①.

Pokud myčku po ukončení programu nevypnete nebo neotevřete, po několika minutách se v úsporném režimu zcela vypne (viz kapitola "Přídavné funkce, Optimalizace standby").

Pokud proběhne program a objeví se indikace doplnění soli případně leštidla nebo pokud se objeví chyba, myčka nepřejde do úsporného režimu standby.


Pokud se má myčka přepnout do režimu standby a pokud dlouhodobě používáte mycí prostředky s vícenásobnou funkcí, můžete indikátory pro doplnění soli a leštidla vypnout i přesto, že signalizují potřebu doplnění (viz kapitola "První uvedení do provozu"). Zobrazení chyby však vypnout nemůžete.

Provoz

Konec programu

Pokud je na ukazateli času zobrazena "0", program je ukončen.

Nyní můžete otevřít dvířka myčky nádobí a vyjmout umyté nádobí.

 Aby se zabránilo poškození citlivých hran pracovní desky párou, po ukončení programu dvířka myčky zcela otevřete (v žádném případě pouze nepootvírat) nebo je nechejte až do úplného vyjmutí nádobí zavřena.

Vypnutí

Po ukončení programu:

- ❑ Myčku nádobí vypnete stisknutím tlačítka vyp. ①.

Myčka nádobí spotřebovává energii tak dlouho, dokud ji nevypnete tlačítkem ①.

Z bezpečnostních důvodů uzavřete přírodní vodovodní kohoutek, pokud zůstane myčka delší dobu bez dohledu, např. během dovolené.

Vyjmutí nádobí


Horké nádobí je náchylné na otřesy! Nechte ho proto po vypnutí přístroje tak dlouho v přístroji vychladnout, až jej budete moci normálně uchopit.

Pokud po skončení programu dvířka zcela otevřete, nádobí vychladne rychleji.

- ❑ Nejprve vyjměte nádobí ze spodního koše, potom z horního koše a na konec z příborové zásuvky.
Tak zabráníte tomu, aby kapky vody kapaly z horního koše nebo příborové zásuvky na nádobí ve spodním koši.

Přerušeni programu

K přerušeni programu dojde poté, jakmile otevřete dvířka přístroje. Pokud dvířka opět uzavřete, program bude za několik sekund pokračovat od místa přerušeni dále.

 Pokud je voda uvnitř myčky příliš horká, hrozí nebezpečí opaření!

Otevírejte proto dvířka jen pokud je to nezbytně nutné a velmi opatrně. Před tím, než dvířka opět zavřete, nejdříve je jen na asi 20 sekund přivřete, aby došlo k vyrovnání teploty v mycím prostoru. Potom je zavřete tak, až zřetelně zaklapne západka.

Změna programu

Pokud je již uzávěra zásobníku na mycí prostředek otevřená, mycí program již neměňte.

Pokud již program probíhá, lze provést změnu programu následujícím způsobem:

- Stiskněte tlačítko "start/stop" a držte jej stisknuté minimálně jednu sekundu.

Program se přeruší.

- Zvolte požadovaný program a spusťte jej.

Přídavné funkce

Turbo

Funkce "turbo" ovlivňuje zkrácení průběhu programu u programů, kde je tato funkce účinná.

Pro dosažení optimálního výsledku mytí se zvýší hodnoty spotřeby.

- Myčku nádobí zapněte stisknutím tlačítka zap. ①.

Kontrolka "start/stop" bliká.

- Zvolte program.
- Stiskněte tlačítko "turbo".

Kontrolka "turbo" svítí.

- Nyní můžete spustit program.

Nastavená funkce zůstane pro všechny programy aktivní, dokud nezměníte nastavení.

Předvolba startu

V případě potřeby můžete posunout start programu na pozdější dobu, např. chcete-li využít noční proud apod. Přitom můžete nastavit dobu prodlevy spuštění programu mezi 30 minutami až 24 hodinami.

Při předvolbě startu mezi 30 minutami až do 9 hodinami a 30 minutami je čas nastavován v krocích po 30 minutách. Od 10 hodin je pak čas nastavován v hodinových krocích.

Mějte na paměti, že pokud použijete funkci předvolby startu, je nutné, aby byl při naplňování zásobník na mycí prostředek suchý. Případně jej před naplněním mycího prostředku vysušte. Mycí prostředek by se mohl jinak přilepit a nemohl by se tak zcela vypláchnout. Nepoužívejte žádné tekuté mycí prostředky, ty by mohly vytéct.

- ❑ Zapněte myčku nádobi tlačítkem ①.

Kontrolka "start/stop" bliká.

- ❑ Programovým tlačítkem zvolte požadovaný program.
- ❑ Stiskněte tlačítko "předvolba startu".

Na indikátoru času se objeví čas, který byl naposledy pro předvolbu startu nastaven. Kontrolka "předvolba startu" svítí.

- ❑ Tlačítkem "předvolba startu" nastavte požadovanou dobu předvolby startu.

Pokud podržíte stisknuté tlačítko "předvolba startu", automaticky se počítá do 24h. Abyste mohli znovu začít na 30 minutách, stiskněte znovu tlačítko "předvolba startu".

- ❑ Stiskněte tlačítko "start/stop".

Kontrolka "start/stop" svítí.

Přídavné funkce

Čas do startu programu se odpočítává: nad 10 hodin v hodinových krocích, pod 10 hodin v minutových krocích.

Po uplynutí nastaveného času se automaticky spustí program. Na indikátoru času se objeví zbývající čas, kontrolka "předvolby startu" zhasne a kontrolka "start/stop" svítí.

Znázornění času předvolby startu na displeji:

do 59 minut:

např. 30 minut = *30*

1 hodina až 9,5 hodin:

např. 5 hodin = *5.00*

od 10 hodin:

např. 15 hodin = *15h*

 Aby děti nepřišly do styku s mycím prostředkem:

Naplňte mycí prostředek **teprve těsně před** spuštěním programu, tzn. před tím, než stisknete tlačítko "start/stop", a zajistěte dvířka myčky pomocí dětské pojistky.

Spuštění programu před uplynutím doby nastavené v předvolbě startu:

Můžete spustit program ještě před uplynutím doby, kterou jste nastavili pro předvolbu startu. Postupujte následovně:

- Stiskněte tlačítko "start/stop" alespoň po dobu jedné sekundy.

Kontrolka předvolby startu zhasne a kontrolka "start/stop" bliká.

- Stiskněte ještě jednou tlačítko "start/stop".

Program se spustí. Kontrolka "start/stop" svítí.

Přizpůsobení programu "Automatika"

Můžete přizpůsobit program "Automatika", abyste odstranily silné nečistoty při celkovém malém množství špinavého nádobí.

- ❑ Vypněte myčku stisknutím tlačítka ①.
- ❑ Podržte stisknuté tlačítko "start/stop" a **současně** zapněte myčku tlačítkem ①. Tlačítko "start/stop" podržte stisknuté minimálně 4 sekundy, až se rozsvítí kontrolka "start/stop".

Pokud tomu tak není, začněte znovu od začátku.

- ❑ Stiskněte 5krát tlačítko "předvolba startu".

Kontrolka "předvolba startu" bliká 5krát krátce v intervalech.

Ukazatel času zobrazuje, zda je funkce "přizpůsobení programu automatika" zapnuta.

- "P 1": funkce "přizpůsobení programu automatika" je zapnuta.
 - "P 0": funkce "přizpůsobení programu automatika" je vypnuta.
- ❑ Pokud chcete nastavení změnit, stiskněte tlačítko "start/stop".

Nastavení je ihned uloženo.

- ❑ Vypněte myčku stisknutím tlačítka ①.

Přídavné funkce

Memory

Pomocí funkce Memory můžete uložit naposledy zvolený program.

Pokud po ukončení programu myčku vypnete a znovu zapnete případně, pokud otevřete a zavřete dvířka přístroje, neobjeví se Vám program "ECO", ale přímo naposledy zvolený program.

- Vypněte myčku stisknutím tlačítka vyp. ①.
- Podržte stisknuté tlačítko "start/stop" a **současně** zapněte myčku tlačítkem ①.
Tlačítko "start/stop" podržte stisknuté minimálně 4 sekundy, až se rozsvítí kontrolka "start/stop".

Pokud tomu tak není, začněte znovu od začátku.

- Stiskněte 6krát tlačítko "předvolba startu".

Kontrolka "předvolba startu" bliká 6krát krátce v intervalech.

Ukazatel času zobrazuje, zda je funkce "memory" zapnuta.

- "P 1": funkce "memory" je zapnuta.
- "P 0": funkce "memory" je vypnuta.
- Pokud chcete nastavení změnit, stiskněte tlačítko "start/stop".

Nastavení je ihned uloženo.

- Vypněte myčku stisknutím tlačítka vyp. ①.

Optimalizace standby

Několik minut po posledním stisknutí tlačítka nebo na konci programu přejde myčka, z důvodu úspory energie, do úsporného režimu standby. Kontrolky a případně ukazatel času se vypnou a pouze pomalu bliká kontrolka "start/stop".

Pokud myčku po ukončení programu nevypnete nebo neotevřete, po několika minutách se v úsporném režimu standby zcela vypne.

Optimalizaci standby můžete vypnout. Displej a kontrolky se pak nevypnou a doba do vypnutí myčky se prodlouží asi na 6 hodin. Tím se zvýší spotřeba energie.

Pokud proběhne program a objeví se indikace doplnění soli případně leštidla nebo pokud se objeví chyba, myčka nepřejde do úsporného režimu standby.

- ❑ Vypněte myčku stisknutím tlačítka ①.
- ❑ Podržte stisknuté tlačítko "start/stop" a **současně** zapněte myčku tlačítkem ①. Tlačítko "start/stop" podržte stisknuté minimálně 4 sekundy, až se rozsvítí kontrolka "start/stop".

Pokud tomu tak není, začněte znovu od začátku.

- ❑ Stiskněte 8krát tlačítko "předvolba startu".

Kontrolka "předvolba startu" bliká 8krát krátce v intervalech.

Ukazatel času zobrazuje, zda byla zapnuta funkce "optimalizace standby"

– "P 1": funkce " optimalizace standby" je zapnuta.

– "P 0": funkce " optimalizace standby" je vypnuta.

- ❑ Pokud chcete nastavení změnit, stiskněte tlačítko "start/stop".

Nastavení je ihned uloženo.

- ❑ Vypněte myčku stisknutím tlačítka ①.

Přídavné funkce

Nastavení z výroby

Všechna nastavení můžete vrátit zpět na hodnoty nastavení z výroby.

- ❑ Vypněte myčku stisknutím tlačítka ①.
- ❑ Podržte stisknuté tlačítko "start/stop" a **současně** zapněte myčku tlačítkem ①. Tlačítko "start/stop" podržte stisknuté minimálně 4 sekundy, až se rozsvítí kontrolka "start/stop".

Pokud tomu tak není, začněte znovu od začátku.

- ❑ Stiskněte 12krát tlačítko "předvolba startu".

Kontrolka "předvolba startu" bliká 1krát dlouze a 2krát krátce v intervalech.


Ukazatel času zobrazuje, zda je některé nastavení odlišné od nastavení z výroby.

- "P 1": všechny hodnoty jsou nastaveny na nastavení z výroby.
- "P 2": minimálně jedno nastavení bylo změněno.
- ❑ Pokud chcete myčku nádoby vrátit zpět na nastavení z výroby, stiskněte tlačítko "start/stop".

Nastavení je ihned uloženo.

- ❑ Vypněte myčku stisknutím tlačítka ①.

Kontrolujte pravidelně (asi každých 4 - 6 měsíců) celkový stav Vaší myčky nádobí. Předejdete tak chybám nebo poruchám dřívě, než se objeví.

 Všechny povrchy jsou náchylné na poškrábání.

Všechny povrchy se mohou zabarvit nebo změnit, pokud přijdou do kontaktu s nevhodným čisticím prostředkem.

Čištění mycího prostoru

K čištění mycího prostoru dochází automaticky, pokud používáte vždy správnou dávku mycího prostředku.

Pokud přesto dojde k usazování vodního kamene nebo tuku, můžete tyto usazeniny odstranit pomocí speciálního čisticího prostředku (k dostání u servisní služby Miele).

Při převážném používání mycích programů s nízkými teplotami (< 50°C) hrozí nebezpečí tvorby choroboplodných zárodků a zápachu v mycím prostoru. Pro vyčištění mycího prostoru a pro zabránění tvorby zápachu byste měli jednou za měsíc nechat proběhnout program "Intenzivní 75°C".

Kromě toho pravidelně čistěte sítka v mycím prostoru.


Čištění dveří a dveřního těsnění

- ❑ Těsnění dveří otírejte pravidelně vlhkým hadrem od zbytků jídel.
- ❑ Rozlité zbytky jídel a nápojů na stěny dveří otírejte hadrem. Tyto plochy nepatří k mycímu prostoru a proud vody z ostřikovacích ramen na ně nedosáhne.

Tyto plochy nepatří k mycímu prostoru a proud vody z ostřikovacích ramen na ně nedosáhne. Mohla by se zde začít tvořit plíseň.

Čištění a ošetřování

Čištění čelní stěny myčky

 Odstraňujte nečistoty nejlépe ihned.

Pokud zůstávají nečistoty na povrchu déle, za jistých okolností se pak nedají odstranit a povrch se tak může zbarvit nebo změnit.

- Čelní stěnu myčky čistíte čistou houbovou utěrkou, prostředkem na ruční mytí nádobí a teplou vodou. Nakonec ji vysušte jemnou utěrkou.
Pro čištění můžete také použít čistou, vlhkou utěrku z mikrovlákna bez použití mycího prostředku.

Aby se zabránilo poškození povrchu, nepoužívejte žádné:

- čisticí prostředky obsahující sodu, čpavek, kyseliny a chlór,
- čisticí prostředky na odstranění vodního kamene,
- prostředky na drhnutí (prášek na drhnutí, tekutý písek),
- čisticí prostředky obsahující rozpouštědla,
- čisticí prostředky na nerez,
- čisticí prostředky do myček na nádobí,
- sprejů na čištění pečicích trub,
- čisticí prostředky na sklo,
- drsné houbičky a kartáče, např. houbičky na hrnce,
- ostré žiletkové škrabky.
- napařovací čisticí stroje.

Čištění sítěk v mycím prostoru

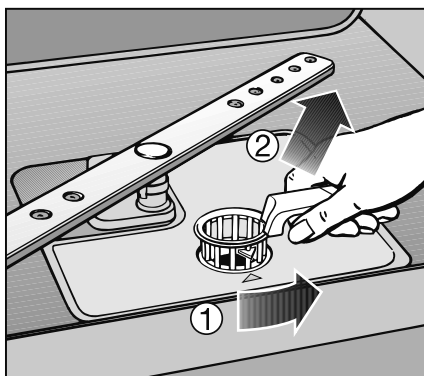
Kombinace sítěk na dně mycího prostoru zachycuje hrubé části obsažené ve vodě. Tyto části se tak nemohou dostat do oběhového systému a tak přes ostříkovací ramena zpět do mycího prostoru.

⚠ Bez sítěk nelze myčku nádobí používat!

Sítka se mohou v průběhu času nečistotami zanést. Doba závisí na dané situaci ve Vaší domácnosti.

Kontrolujte proto pravidelně celkový stav Vaší myčky nádobí, a pokud je to nutné, tak ji vyčistěte.

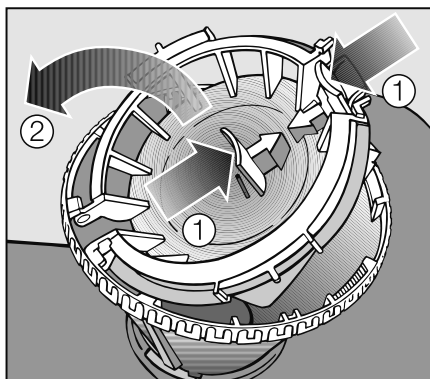
- ❑ Před čištěním myčky nádobí vypněte.



- ❑ Otočte rukojetí dozadu a uvolněte kombinaci sítěk ①.
- ❑ Kombinaci sítěk vyjměte ven ②, odstraňte hrubé nečistoty a sítko dobře opláchněte pod tekoucí vodou. Na čištění použijte v případě potřeby kartáč na nádobí.

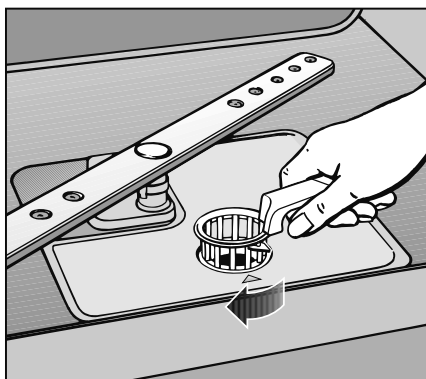
⚠ Dávejte pozor, aby se přitom nedostaly žádné velké nečistoty do oběhového systému a tento neucpaly.

Čištění a ošetřování



Pro vyčištění vnitřní strany sítka musíte otevřít uzávěr:

- ❑ K tomuto účelu stiskněte úchopové žlábky ① ve směru šipky a otevřete uzávěr sítka ②.
- ❑ Vyčistěte všechny části pod tekoucí vodou.
- ❑ Potom uzávěr uzavřete, až pojistka zaklapne zpět.



- ❑ Vložte kombinaci sítka zpět tak, aby dobře zapadla do dna mycího prostoru.
- ❑ Otočte rukojeť zezadu dopředu, až na sebe budou šipky vzájemně ukazovat, aby došlo k zajištění kombinace sítka.

⚠ Kombinace sítka se musí řádně nasadit a zajistit. Jinak by se mohly do oběhového systému dostat hrubé nečistoty a zanášet jej.

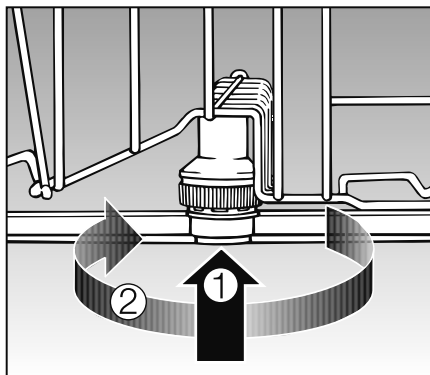
Čištění ostříkovačích ramen

Na tryskách a ložiscích ostříkovačích ramen se mohou usazovat zbytky jídel. Proto byste měli ostříkovačí ramena pravidelně (každých 4 - 6 měsíců) kontrolovat.

- ❑ Předtím myčku nádobí vypněte.

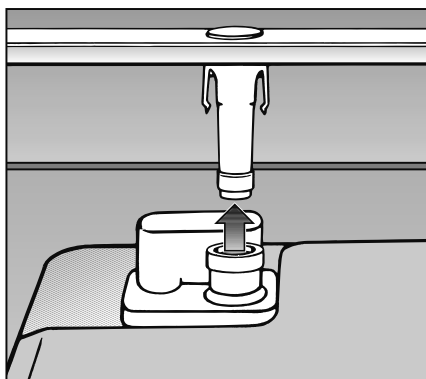
Ostříkovačí ramena vyjměte následujícím způsobem:

- ❑ Vytáhněte příborovou zásuvku (pokud je k dispozici).
- ❑ Zatlačte **horní** ostříkovačí rameno nahoru, aby došlo k zaskočení vnitřního ozubení a rameno vyšroubujte.

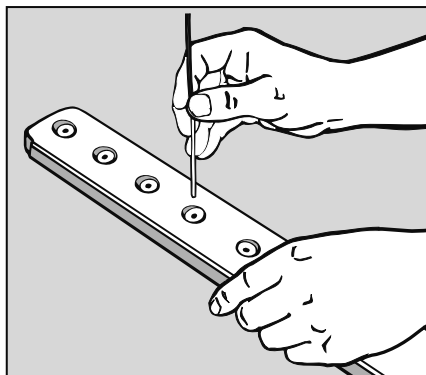


- ❑ Zatlačte **prostřední** ostříkovačí rameno ①, aby došlo k zaskočení vnitřního ozubení a rameno vyšroubujte ②.

- ❑ Vytáhněte spodní koš.



- ❑ Vytáhněte **spodní** ostříkovačí rameno silou směrem nahoru.




- ❑ Zatlačte zbytky jídel pomocí špičatého předmětu dovnitř trysek.
- ❑ Ostříkovačí ramena důkladně opláchněte pod tekoucí vodou.
- ❑ Ostříkovačí ramena nasadte zpět na své místo a zkontrolujte, zda se volně otáčejí.

Pomoc při poruše

Většinu poruch a chyb, které vznikají při běžném provozu, můžete sami odstranit. Protože nemusíte volat servisní službu, ušetříte čas a peníze!

Následující přehled Vám má pomoci při nalezení příčiny poruchy a při jejím odstranění. Mějte ovšem na paměti následující upozornění:

 Opravy smí provádět pouze odborníci. Neodborně provedené opravy Vás mohou přivést do nebezpečí.

Technické poruchy		
Problém	Možná příčina	Odstranění
Kontrolka "start/stop" neblinká poté, co jste myčku zapnuli tlačítkem ①.	Zástrčka není správně zasunuta do zásuvky.	Zástrčku zasuňte do zásuvky.
	Vyskočily pojistky.	Pojistky zaktivujte (min. jištění viz typový štítek).
Myčka nádobí přestala mýt.	Vyskočily pojistky.	<ul style="list-style-type: none">– Pojistky zaktivujte (min. jištění viz typový štítek).– Pokud znovu vyskočí, informujte servisní službu.

Pomoc při poruše

Problém	Možná příčina	Odstranění
<p>Kontrolky "mytí" a "leštadlo" současně blikají.</p> <p>Na ukazateli času se zobrazí číslo chyby FXX.</p>	<p>Mohlo dojít k technické závadě.</p>	<ul style="list-style-type: none"> – Myčku nádobí vypněte tlačítkem vyp. ①. <p>Po několika sekundách:</p> <ul style="list-style-type: none"> – myčku zapněte. – programovým tlačítkem zvolte program. – stiskněte "start/stop", <p>Pokud znovu kontrolky blikají, jedná se o technickou závadu.</p> <ul style="list-style-type: none"> – Zavolejte servisní službu Miele.
<p>Navíc může oběhové čerpadlo běžet i při otevřených dvířkách</p>	<p>Chyba F 70: Ozval se systém Waterproof:</p>	<ul style="list-style-type: none"> – zavřete přívod vody. – Zavolejte servisní službu Miele.

Pomoc při poruše

Porucha na přívodu/odtoku vody		
Problém	Možná příčina	Odstranění
Kontrolka "přívod/ odtok" střídavě bliká a svítí.	Vodovodní kohoutek je uzavřen.	Otevřete přívod vody.
Myčka dále nemyje. Kontrolka "přívod/ odtok vody" bliká. Na ukazateli času se zobrazí číslo chyby FXX.		Před odstraněním závady: – Myčku vypněte tlačítkem vyp. ①.
	Chyba F12/F13 Chyba na přívodu vody.	– Otevřete vodovodní kohoutek naplno. – Zkontrolujte sítko v ústí přívodu vody a případně jej vyčistěte (viz kapitola "Odstranění závad"). – Tlak vody na přívodu je nižší než 30 kPa (0,3 bar). Požádejte o pomoc instalatéra.
	Chyba F11 Chyba na odtoku vody, v mycím prostoru se nachází případně voda.	– Vyčistěte kombinaci sítěk (viz kapitola "Čištění a ošetřování"). – Vyčistěte vypouštěcí čerpadlo (viz kapitola "Odstranění závad"). – Vyčistěte zpětný ventil (viz kapitola "Odstranění závad"). – Odstraňte zlomení nebo snižte příliš vysoké umístění hadice.

Obecné problémy s myčkou nádobí		
Problém	Možná příčina	Odstranění
Kontrolky jsou tmavé. Pouze kontrolka "start/ stop" pomalu bliká.	Z důvodu úspory energie se ukazatel času automaticky vypíná (standby).	Stiskněte tlačítko ①. Režim standby se ukončí.
V zásobníku na mycí prostředek zůstávají zbytky prostředku.	Zásobník na mycí prostředek byl při naplnění ještě vlhký.	Mycí prostředek plňte pouze do suchého zásobníku.
Uzávěr zásobníku na mycí prostředek se nedá zavřít.	Zbytky mycího prostředku blokují uzávěr zásobníku.	Odstraňte zbytky mycího prostředku.
Po skončení programu se na vnitřní straně dvířek a na vnitřních stěnách nachází vlhkost.	Nejedná se o závadu! Normální funkčnost sušícího systému.	Žádná! Vlhkost se po chvíli odpaří.
Po skončení programu se v mycím prostoru nachází voda.		Před odstraněním závady: – Vypněte myčku tlačítkem vyp. ①.
	Kombinace sítěk uvnitř mycího prostoru je ucpaná.	Vyčistěte kombinaci sítěk (viz kapitola "Čištění a ošetřování").
	Čerpadlo nebo zpětný ventil jsou blokovány.	Vyčistěte čerpadlo nebo zpětný ventil (viz kapitola "Odstranění závad").
	Vypouštěcí hadice je zlomená.	Odstraňte zlomení vypouštěcí hadice.

Pomoc při poruše

Zvuky		
Problém	Možná příčina	Odstranění
Zvuky uvnitř mycího prostoru (nárazy).	Ostříkovací rameno naráží do nádobí.	Program přerušte. Nádobí, které brání ostříkovacímu ramenu, přeskládejte.
Zvuky uvnitř mycího prostoru (klapání).	Nádobí se v mycím prostoru pohybuje.	Program přerušte. Nádobí uložte tak, aby lépe drželo.
	Cizí těleso (např. pecka z třešně) se nachází v oběhovém čerpadle.	Odstraňte cizí těleso z oběhového čerpadla (viz kapitola "Čištění vypouštěcího čerpadla a zpětného ventilu").
Zvuky uvnitř přívodu vody (nárazy).	Je způsobeno položením popř. průřezem vodovodního potrubí.	Nemá žádný vliv na funkci myčky. V případě potřeby se zeptejte instalatéra.

Neuspokojivý výsledek mytí		
Problém	Možná příčina	Odstranění
Nádobí není čisté.	Nádobí nebylo správně uspořádáno.	Dbejte pokynů v kapitole "Uspořádání nádobí a příborů".
	Program byl příliš slabý.	Zvolte silnější program (viz kapitola "Přehled programů").
	Jedná se o silně ulpělé nečistoty při celkově malém znečištění nádobí.	Použijte přídavnou funkci "Přízpůsobení programu Automatika" (viz kapitola "Přídavné funkce").
	Bylo dávkováno příliš málo mycího prostředku.	Použijte více mycího prostředku nebo případně mycí prostředek vyměňte.
	Ostříkovací ramena jsou blokována vysokým nádobím.	Proveďte kontrolu otáčení. Nádobí uspořádejte jinak.
	Kombinace sítěk v mycím prostoru není čistá nebo není správně usazena. Jako příčina toho mohou být ucpány i trysky ostříkovacích ramen.	Vyčistěte kombinaci sítěk nebo ji správně nasadte, vyčistěte trysky ostříkovacích ramen, viz, kapitola "Čištění a ošetřování".
	Zpětný ventil je v otevřeném stavu blokován. Špinavá voda teče zpět do mycího prostoru.	Vyčistěte vypouštěcí čerpadlo a zpětný ventil, viz kapitola "Pomoc při poruše".
Na sklenicích a přiborech zůstávají šmouhy, sklenice mají namodralý nádech, povlak se dá otřít.	Dávkované množství leštidla je příliš vysoké.	Snižte dávkované množství leštidla (viz kapitola "Leštidlo").

Pomoc při poruše

Problém	Možná příčina	Odstranění
Nádobí není suché nebo na sklenicích a přiborech jsou skvrny.	Příliš malé množství leštidla nebo zásobník na leštidlo je prázdný.	Doplňte leštidlo, zvyšte množství dávkování leštidla nebo při dalším doplňování změňte typ leštidla (viz kapitola "První uvedení do provozu").
	Nádobí bylo příliš brzy vyjmuto.	Nádobí vyjměte později (viz kapitola "Provoz").
	Používáte mycí prostředky s kombinovanou funkcí, jejichž výkon sušení je slabý.	Změňte mycí produkt nebo doplňte leštidlo (viz kapitola "Leštidlo").
Bílý povlak na nádobí a přiborech, sklenice jsou mléčné, povlak se dá otřít.	Dávkované množství leštidla je příliš malé.	Zvyšte dávkované množství (viz kapitola "První uvedení do provozu").
	V zásobníku na sůl chybí sůl.	Doplňte regenerační sůl (viz kapitola "První uvedení do provozu").
	Uzávěr zásobníku na sůl není řádně uzavřen nebo správně nasazen.	Uzávěr správně nasadte a pevně dotáhněte.
	Byly použity nevhodné produkty s vícenásobnou funkcí.	Změňte mycí prostředek. Použijte případně normální tablety nebo běžný mycí prostředek v prášku.
	Zařízení pro změkčování vody je naprogramováno na nízkou hodnotu.	Naprogramujte zařízení na změkčování vody na vyšší hodnotu (viz kapitola "První uvedení do provozu").


Pomoc při poruše

Problém	Možná příčina	Odstranění
Sklenice se zabarvují do hnědomodra; povlak se nedá otřít.	Usazují se látky obsažené v mycím prostředku.	Okamžitě vyměňte mycí prostředek.
Sklenice se zakalují a zabarvují, povlak se nedá otřít.	Sklenice nejsou vhodné pro mytí v myčce nádobí. Dochází ke změně povrchu.	Žádná! Kupujte sklenice určené pro mytí v myčce nádobí.
Čaj nebo rtěnka nebyly řádně odstraněny.	Zvolený program měl příliš nízkou teplotu.	Zvolte program s vyšší teplotou mytí.
	Mycí prostředek má malý bělicí účinek.	Vyměňte mycí prostředek.
Umělohmotné části jsou zabarveny.	Příčinou mohou být přírodní barviva, např. z mrkve, rajčat nebo kečupu. Množství mycího prostředku nebo jeho bělicí účinek byly pro přírodní barviva příliš malé.	Použijte více mycího prostředku (viz kapitola "Mycí prostředky"). Již zabarvené části nádobí nedostanou svoji barvu zpět.
Stopy rzi na příborech.	Dotčené části příborů nejsou z nerezů.	Žádná! Kupujte příbory vhodné pro mytí v myčce nádobí.
	Po naplnění soli nebyl spuštěn žádný program. Zbytky soli se dostaly do normálního mytí.	Vždy po naplnění soli spusťte bez nádobí program "Jemný" (s funkcí "turbo").
	Uzávěr zásobníku na sůl není řádně uzavřen nebo správně nasazen.	Uzávěr správně nasadíte a pevně dotáhněte.

Odstranění závad

Čištění sítka v přívodu vody

K ochraně přívodního ventilu je do ústí přívodní hadice zabudováno sítko. Je-li sítko znečištěno, přitéká do mycího prostoru příliš málo vody.

 Umělohmotná schránka přívodu vody obsahuje elektrický ventil. Schránku neponořujte do kapalin.

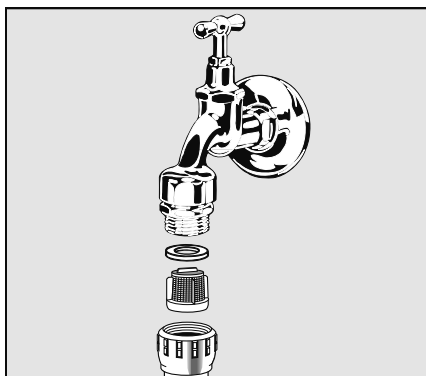
Doporučení

Pokud voda ve vodovodu obsahuje velké množství nerozpustných částí, doporučujeme Vám nainstalovat vodní filtr mezi vodovodní kohoutek a ústí bezpečnostního ventilu.

Tento vodní filtr dostanete u Vašeho odborného prodejce Miele nebo u servisní služby Miele.

Pro čištění sítka:

- Odpojte myčku nádobí od elektrické sítě. Přístroj vypněte a poté vytáhněte zástrčku ze zásuvky.
- Uzavřete kohoutek přívodu vody.
- Odšroubujte přívodní vodovodní ventil.

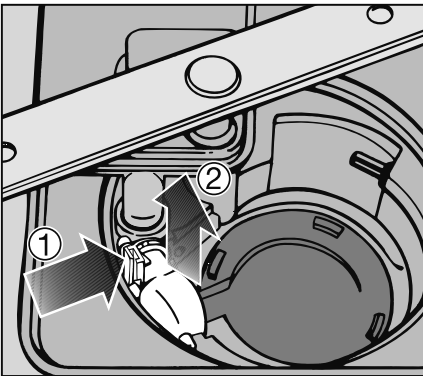


- Vytáhněte z objímky gumové těsnění.
- Sítko vytáhněte pomocí kombinacek nebo pinzetových kleští a vyčistěte ho.
- Sítko a těsnění vložte zpět. Dbejte přitom na správné usazení!
- Přívodní vodovodní ventil našroubujte na vodovodní kohoutek přívodu vody. Pozor na správné vedení závitů.
- Otevřete vodovodní kohoutek. Vytéká-li okolo voda, není objímka zřejmě pevně dotažena nebo byla našroubována přes závit. Přívodní ventil nasadte rovně a pevně ho dotáhněte.

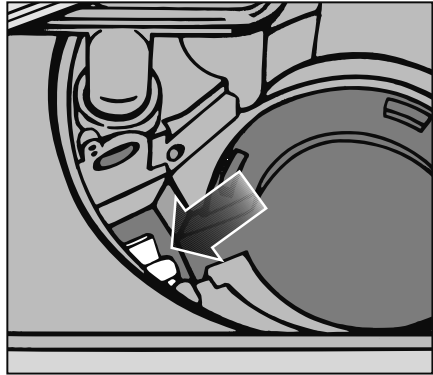
Čištění vypouštěcího čerpadla a zpětného ventilu

Pokud po skončení programu zůstane v mycím prostoru voda, nedošlo k jejímu odčerpání. Čerpadlo nebo zpětný ventil mohou být blokovány cizími předměty. Cizí předměty můžete jednoduše odstranit.

- ❑ Myčku nádobí odpojte od elektrické sítě. Nejprve ji vypněte a poté vytáhněte zástrčku ze zásuvky.
- ❑ Vytáhněte kombinaci sítěk z mycího prostoru ven (viz kapitola "Čištění a ošetřování", "Čištění sítěk v mycím prostoru").
- ❑ Vodu z mycího prostoru vyberte pomocí malé nádoby.



- ❑ Stiskněte pojistku zpětného ventilu směrem dovnitř ①.
- ❑ Zpětný ventil vytáhněte nahoru ② a řádně jej omyjte pod tekoucí vodou.
- ❑ Odstraňte ze zpětného ventilu všechny cizí předměty.



Pod zpětným ventilem se nachází vypouštěcí čerpadlo (šipka).

- ❑ Odstraňte všechna cizí tělesa z čerpadla (střepy skla jsou obzvláště špatně viditelné). Pro kontrolu otočte rukou kolečkem čerpadla.
- ❑ Zpětný ventil nasadte opatrně zpět a uzavřete uzávěr.

⚠ Západa musí bezpodmínečně zaklapnout!

Vypouštěcí čerpadlo a zpětný ventil čistěte opatrně, abyste nepoškodili žádné citlivé části.

Přehled programů

Nádobí	Zbytky jídla	Vlastnosti programu
různé nádobí nenáchylné na teplotu	všechny běžné zbytky jídla	variabilní, sensorově řízený průběh zkrácený průběh
sklenice a plastové nádobí náchylné na teplotu	čerstvé, lehce zaschlé zbytky jídla	šetrný průběh s nízkými teplotami
různé nádobí	normální, zaschlé zbytky jídla	průměrné hodnoty programu zkrácený průběh
hrnce, pánve, porcelán a přístroje nenáchylné na teplotu	připálené, pevně ulpělé a zaschlé zbytky jídla s obsahem bílkovin ¹⁾	s úsporou vody, energeticky úsporný průběh maximální výkon čištění zkrácený průběh

1) Mezi silně ulpělé zbytky jídla mohou patřit např. brambory, těstoviny nebo rýže. Zbytky potravin obsahující bílkoviny mohou být např. připečené maso, ryba nebo vejce.

Přehled programů

Program		Čisticí prostředek		
		komora I ²⁾	komora II ²⁾	
⇒	Automatika	⇒	-	25 ml nebo 1 tableta
⇒	+ Turbo			
⇒	Jemný	⇒	-	25 ml nebo 1 tableta
⇒	Lehký 50 °C	⇒	-	25 ml nebo 1 tableta ³⁾
⇒	+ Turbo			
⇒	ECO	⇒	-	25 ml nebo 1 tableta
⇒	Intenzivní 75°C	⇒	10 ml	25 ml nebo 1 tableta
⇒	+ Turbo			

2) viz kapitola "Mycí prostředky"

3) Je možné, že se některé tablety zcela nerozpustí.

Přehled programů

Program	průběh programu					
	předmy- tí	čištění	mezioplach		leštění °C	sušení
			1	2		
Automatika	variabilní průběh programu senzorové přizpůsobení množství nádobí a dle zbytků jídla					
	dle potřeby	45-65	dle potřeby		68	X
Jemný ☹	X	45	X		55	X
ECO ¹⁾		45	X		60	X
Lehký 50°C		50	X		68	X
Intenzivní 75°C	X	75	X		68	X

- 1) Standardní program pro mytí běžně znečištěného nádobí. Tento program je s ohledem na kombinovanou spotřebu vody a energie pro mytí běžně špinavého nádobí nejefektivnější.

Přehled programů

spotřeba ²⁾			doba trvání ²⁾	
energie		voda		
studená voda 15°C kWh	teplá voda 55°C kWh	litry	studená voda 15°C h:min	teplá voda 55°C h:min
0,95 ³⁾ -1,35 ⁴⁾	0,70 ³⁾ -1,00 ⁴⁾	10,0 ³⁾ -17,0 ⁴⁾	1:36-2:38	1:23-2:21
0,85	0,45	13,0	1:40	1:30
0,94 ⁵⁾ / 0,93 ⁶⁾	0,59 ⁵⁾ / 0,58 ⁶⁾	10,0	2:52	2:43
1,20	0,90	10,0	1:42	1:33
1,55	1,15	13,0	2:40	2:29

2) Uvedené hodnoty byly zjištěny podle EN 50242. V praxi se mohou v důsledku rozdílných podmínek nebo působením senzoru na znečištění vyskytnout značné rozdíly. Zobrazená doba trvání programu se nastaví na podmínky ve Vaší domácnosti.

Při zvolení funkce "turbo" (dle modelu) se může program zkrátit až o 50 minut. Spotřeba energie se přitom může zvýšit až o 0,2 kWh.

- 3) poloviční naplnění s částečným zašpiněním
- 4) maximální naplnění se silným znečištěním
- 5) Přístroj s příborovou zásuvkou
- 6) Přístroj s příborovým košem

Servisní služba

Opravy

Pokud jste nemohli s pomocí těchto pokynů poruchu odstranit, informujte prosím:

– svého prodejce Miele

nebo

– servisní službu Miele

na telefonu: 543 553 134-5 nebo

zelená linka: 800 169 431.

☐ Servisní službě sdělte model a číslo myčky nádobí.

Oba údaje naleznete na typovém štítku na pravé straně dvířek.

Záruční doba

Záruční doba na myčku nádobí činí 2 roky.

Aktualizace programů (Update)

Pomocí aktualizace programů mohou být do elektroniky Vašeho přístroje uloženy aktuální poznatky programové techniky.

Aktualizace programů může proběhnout, jakmile bude budoucí vývoj vyžadovat změnu programů. Miele včas oznámí možnost pro aktualizaci programů.

Příslušenství k dokoupení

Lepší využití myčky nádobí

Pro individuální využití myčky nádobí a pro speciální použití je k dostání volitelné příslušenství Miele u Vašeho odborného prodejce nebo u servisní služby Miele.

V závislosti na typu přístroje může patřit příslušenství již k základnímu vybavení.

Pokud chcete ...	Budete potřebovat ...
... mýt jednotlivé části cappuccinatore	... nástavec na cappuccinatore do horního koše
... mýt další příborové díly	... malý koš na příbory do spodního koše
... mýt sklenice na stopkách	... nástavec na sklenice do horního koše

Elektrické připojení

Myčka nádobí je z výroby vybavena zástrčkou pro připojení do zásuvky s ochranným kontaktem.

⚠ Po umístění myčky nádobí musí zásuvka zůstat volně přístupná.

Z bezpečnostních důvodů nepoužívejte žádné prodlužovací kabely (nebezpečí požáru přehřátím).

Pokud je přípojné vedení poškozeno, musí být nahrazeno speciálním vedením pro tuto myčku. Obratě se proto na servisní službu Miele. Z bezpečnostních důvodů smí výměnu provést pouze kvalifikovaný odborník nebo servisní služba Miele.

Přístroj nesmí být připojen na elektrické střídače, které se používají při autonomním zásobování elektrickou energií, např. **solární systém**. Při zapnutí přístroje může jinak dojít kvůli napěťové špičce k bezpečnostnímu vypnutí. Elektronika se může poškodit!

Stejně tak nesmí být přístroj provozován ve spojení s tzv. **úspornými zástrčkami**, protože zde dochází k redukci elektrické energie k přístroji a přístroj se přehřívá.

⚠ Ujistěte se, zda napětí, frekvence a pojistky ve Vašem domě souhlasí s údaji uvedenými na typovém štítku, a že máte u myčky správnou zástrčku odpovídající Vašemu zásuvkovému systému.

Technické údaje jsou uvedeny na typovém štítku na pravé straně dvířek.

⚠ Připojení, instalace a bezpečnostní opatření musí být v souladu s příslušnými normami: ČSN EN 60 335.

Miele systém ochrany před škodami způsobenými vodou

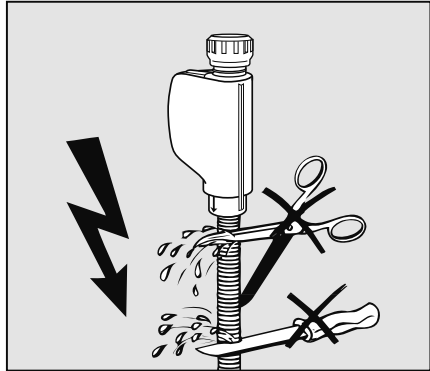
U Miele ochranného systému zaručuje Miele při odborně provedené instalaci širokou ochranu před škodami způsobenými vodou po celou dobu životnosti myčky nádobí.

Přívod vody

⚠ Voda v myčce není pitná!

- Myčku nádobí lze připojit na přívod studené nebo teplé vody s max. teplotou 60 °C. U energeticky zvýhodněného ohřevu doporučujeme připojení na teplou vodu. Tím ušetříte čas a náklady na energii. U všech programů se pak bude oplachovat teplou vodou.
- Přívodní hadice je dlouhá asi 1,5 m. K dodání je 1,5 m dlouhá flexibilní, kovová hadice (destrukční tlak 14000 kPa/140 bar).
- Pro připojení je zapotřebí pojistný ventil s přípojným závitem 3/4".
- Zařízení bránící zpětnému toku není zapotřebí; přístroj odpovídá normovaným požadavkům.
- Tlak vody vodovodního připojení musí být mezi 30 až 1000 kPa (0,3 a 10 bar přetlak).
- Při vyšším tlaku je zapotřebí nainstalovat ventil pro snížení tlaku.

Ujistěte se, že po zprovoznění přístroje je přívod vody utěsněný.



⚠ Myčku nádobí napojte pouze na zcela odvědušené vodovodní potrubí, tak zabráníte poškození přístroje.

⚠ Přívodní hadice nesmí být zkrácena nebo poškozena, protože se uvnitř nachází napájecí vodiče (viz obrázek)!

Připojení vody

Odtok vody

- V odtokovém systému myčky je zabudován zpětný ventil, který zabraňuje tomu, aby se použitá voda dostala zpět do myčky.
- Přístroj je vybaven asi 1,5 m dlouhou, flexibilní vypouštěcí hadicí (světlý průměr: 22 mm).
- Vypouštěcí hadici je možné prodloužit pomocí spojky a další hadice. Vypouštěcí hadice smí být dlouhá max. 4 m a nesmí být překročena výtlačná výška 1 m!
- Pro připojení hadice na odpad je určena hadicová svorka, jež je součástí příbalu.
- Hadici je možné vést napravo nebo nalevo.
- Odtokové hrdlo na instalovaném odpadu může být určeno pro hadice různého průměru. Zapadne-li hrdlo příliš hluboko do hadice, je potřeba hrdlo zkrátit. Jinak může dojít k ucpání hadice.
- Vypouštěcí hadice se nesmí zkracovat!

⚠ Při pokládání hadice dbejte na to, aby nedošlo k jejímu zlomení nebo aby nebyla namáhána tahem!

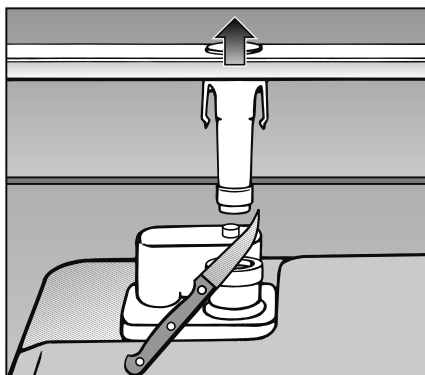
Ujistěte se, že po zprovoznění přístroje je vypouštění vody utěsněno.

Odvětrání odtoku vody

Je-li nainstalovaný odpad položen níže, než je vodící drážka pro kolečka spodního koše ve dvířkách, musí být odtokový systém odvětráván. Jinak může z mycího prostoru během programu vytékat voda.

Pro odvětrání:

- Dvířka myčky zcela otevřete.



- Spodní rameno vytáhněte nahoru.
- V mycím prostoru odřežte víčko větracího ventilu.

Technické údaje

Model myčky nádobí	standardní	XXL
Výška volně stojícího přístroje	84,5 cm (nastavitelná + 3,5 cm)	-
Výška vestavného přístroje	80,5 (nastavitelná + 6,5 cm)	84,5 (nastavitelná + 6,5 cm)
Výška výklenku pro vestavbu	od 80,5 cm (+ 6,5 cm)	od 84,5 cm (+ 6,5 cm)
Šířka	59,8 cm	59,8 cm
Šířka výklenku pro vestavbu	60 cm	60 cm
Hloubka:		
Volně stojící přístroj	60 cm	-
Vestavný přístroj	57 cm	57 cm
Hmotnost	max. 67 kg	max. 59 kg
Hlučnost (dB (A) re 1 pW)	48	48
Přípojné napětí	230 V	230 V
Příkon	2200 W	2200 W
Jištění	10 A	10 A
Příkon ve vypnutém stavu, přístroj je připojen k síti	0,20 W	0,20 W
Příkon v zapnutém stavu, bez spuštění programu	0,30 W	0,30 W
Tlak vody (tekoucí)	30 - 1000 kPa (0,3 - 10 bar)	30 - 1000 kPa (0,3 - 10 bar)
Přívod teplé vody	max. do 60 °C	max. do 60 °C
Výtlačná výška čerpadla	max. 1 m	max. 1 m
Výtlačná délka	max. 4 m	max. 4 m
Přípojný kabel	ca 1,7 m	ca 1,7 m
Množství náplně	13/14 jídelních sad*	13/14 jídelních sad*

* dle modelu

Miele

Miele spol. s r.o.
Holandská 4, 639 00 Brno
Tel.: 543 553 111
Fax: 543 553 119
Servis-tel.: 543 553 134-5
Servis-fax: 543 553 139
E-mail: info@miele.cz
Internet: www.miele.cz

Miele & Cie. KG
Carl-Miele-Straße 29
33332 Gütersloh
Německo

Servisní služba Miele příjem servisních zakázek

zelená linka

800 169 431



www.miele-shop.com

Změny vyhrazeny / 3312.
(G 4420/4425)

€

M.-Nr. 09 433 510 / 00