

Návod k obsluze a montáži

Chladnička



Před umístěním, instalací a uvedením přístroje do provozu si **bezpodmínečně** přečtěte tento návod k obsluze a montáži. Ochráníte tak sebe a zabráníte škodám.

Obsah

Bezpečnostní pokyny a varovná upozornění	4
Váš příspěvek k ochraně životního prostředí	11
Jak můžete šetřit energii?	12
Popis přístroje	14
Ovládací panel	14
Příslušenství k dokoupení	16
Zapnutí a vypnutí přístroje	17
Před prvním použitím	17
Při delší nepřítomnosti	18
Správná teplota	19
. . . v chladicí zóně a v zóně PerfectFresh	19
Automatické rozložení teploty (DynaCool)	19
Ukazatel teploty	20
Nastavení teploty	20
Změna teploty v zóně PerfectFresh Pro	21
Použití funkce superchlazení	22
Funkce superchlazení	22
Alarm dvířek	23
Alarm dvířek	23
Předčasné vypnutí alarmu dvířek	23
Provedení dalších nastavení	24
Nastavovací mód	24
Zapnutí/vypnutí zablokování	24
Skladování potravin v chladicí zóně	26
Různé oblasti chlazení	26
Nevhodné pro chladicí zónu	27
Na co byste měli dbát již při nákupu potravin	27
Správné skladování potravin	27
Skladování potravin v zóně PerfectFresh	28
Suchá přihrádka Δ	29
Vlhká přihrádka $\Delta, \Delta\Delta$	29
Uspořádání vnitřního prostoru	31
Přemístění úložné police/přihrádky na láhve	31
Přemístění odkládacích ploch	31
Přesunutí držáku láhví	31

Zásuvky zóny PerfectFresh	32
Odmrazování	33
Čištění a ošetřování	34
Upozornění k čisticímu prostředku	34
Příprava přístroje na čištění	35
Čištění vnitřního prostoru a příslušenství	36
Čištění těsnění dvířek	37
Čištění větracích a odvětrávacích profilů	37
Co udělat, když ...?	38
Příčiny hluků	43
Servisní služba a záruka	44
Elektrické připojení	45
Montážní pokyny	46
Místo instalace	46
Klimatická třída	46
Větrání a odvětrávání	47
Před vestavbou přístroje	48
Měl starý přístroj jinak technicky provedené panty?	48
Čelní stěna z nerez oceli	49
Rozměry pro vestavbu	50
Omezení úhlu otevření dvířek přístroje	51
Změna směru otvírání dvířek	52
Vestavba přístroje	55
Montáž nábytkových dvířek	62

Bezpečnostní pokyny a varovná upozornění

Tento přístroj odpovídá předepsaným bezpečnostním předpisům. Při neodborném používání však může dojít k poranění osob a vzniku věcných škod.

Před uvedením přístroje do provozu si pozorně přečtěte návod k obsluze a montáži. Obsahuje důležité pokyny pro montáž, bezpečnost, používání a údržbu. Tím chráníte sebe a zabráníte škodám na přístroji.

Miele neručí za škody způsobené nedbáním těchto pokynů a upozornění.

Návod k obsluze a montáži uschovejte a předejte ho případnému novému majiteli.

Používání ke stanovenému účelu

► Tento přístroj smí být používán výhradně v domácnosti a podobných prostředích.

Tento přístroj není určen pro používání venku.

► Používejte přístroj výhradně v domácnosti k chlazení a uchování potravin.

Všechny ostatní účely použití jsou nepřijatelné.

► Přístroj není vhodný pro skladování a chlazení medikamentů, krevní plazmy, laboratorních preparátů nebo podobných látek nebo produktů, z nichž vychází směrnice o zdravotnických prostředcích. Nesprávné použití přístroje může vést k poškození nebo zkažení uskladněných materiálů. Dále přístroj není vhodný pro provoz v oblastech ohroženém výbuchem.

Miele neodpovídá za škody způsobené použitím v rozporu se stanoveným účelem nebo nesprávnou obsluhou.

Bezpečnostní pokyny a varovná upozornění

▶ Osoby, které kvůli svým fyzickým, smyslovým nebo duševním schopnostem nebo kvůli své nezkušenosti nebo neznalosti nejsou schopné přístroj samy bezpečně obsluhovat, musí být při obsluze pod dozorem.

Tyto osoby smí přístroj používat bez dozoru jen tehdy, pokud byly instruovány ohledně bezpečného používání a pochopily z toho plynoucí nebezpečí

Děti v domácnosti

▶ Děti mladší osmi let se nesmí samy pohybovat v blízkosti přístroje, ledaže by byly pod stálým dozorem.

▶ Děti starší osmi let smí přístroj používat bez dozoru jen tehdy, když jim byla jeho obsluha vysvětlena tak, že ho dokážou obsluhovat bezpečně. Děti musí být schopné rozpoznat a chápat možná nebezpečí v případě chybné obsluhy.

▶ Děti nesmí přístroj bez dozoru čistit ani na něm provádět údržbu.

▶ Dávejte pozor na děti, které se zdržují v blízkosti přístroje. Nikdy jim nedovolte, aby si s přístrojem hrály.

▶ Nebezpečí udušení! Děti by si mohly hrát s obalovým materiálem, např. fólií, mohly by se do ní balit nebo si ji dávat přes hlavu a udušit se. Proto veškerý obalový materiál uchovávejte mimo dosah dětí.

Technická bezpečnost

▶ Chladičící okruh je přezkoušený ohledně těsnosti. Přístroj odpovídá vztažným bezpečnostním předpisům a příslušným směrnícím EG.

Bezpečnostní pokyny a varovná upozornění

► Tento přístroj obsahuje chladivo izobutan (R600a), přírodní plyn s vysokou snášenlivostí s životním prostředím, avšak hořlavý. Nepoškozuje ozonovou vrstvu a nezhoršuje skleníkový efekt. Použití tohoto ekologického chladiva vedlo k částečnému zvýšení provozních hluků. Kromě provozních hluků kompresoru se mohou v celém chladicím okruhu vyskytnout hluky z proudění. Těmto jevům nelze bohužel zabránit, nemají ale vliv na výkonnost přístroje. Při přepravě a při montáži/umístování přístroje dbejte na to, aby se nepoškodily součásti chladicího okruhu. Vystříklé chladivo může vést k poranění očí!

Při poškozeních:

- se nepřibližujte s otevřeným ohněm nebo zápalnými zdroji,
- odpojte přístroj od elektrické sítě,
- několik minut provětrávejte místnost, v níž stojí přístroj, a
- informujte servisní službu.

► Čím více chladiva je v přístroji, tím větší musí být místnost, ve které bude přístroj umístěn. Při případném úniku se může v příliš malých místnostech vytvářet hořlavá směs plynu se vzduchem. Na každých 8 g chladiva musí připadat objem místnosti nejméně 1 m³. Množství chladiva je uvedeno na typovém štítku uvnitř přístroje.

► Připojovací údaje (jištění, frekvence, napětí) uvedené na typovém štítku přístroje musí bezpodmínečně souhlasit s odpovídajícími parametry elektrické sítě, aby se přístroj nepoškodil.

Před připojením tyto údaje porovnejte. V případě pochybností se zeptejte kvalifikovaného elektrikáře.

► Elektrická bezpečnost přístroje je zajištěna jen tehdy, je-li připojen na elektrický systém s ochranným vodičem nainstalovaný podle předpisů. Toto základní bezpečnostní opatření musí být k dispozici. V případě pochybností nechte elektrickou instalaci zkontrolovat kvalifikovaným elektrikářem.

► Spolehlivý a bezpečný provoz přístroje je zaručen pouze tehdy, pokud je přístroj připojen k veřejné rozvodné síti.

Bezpečnostní pokyny a varovná upozornění

- ▶ Opravy přístroje smí provádět pouze servisní služba Miele, jinak zaniká nárok na záruku.
- ▶ Pouze u originálních náhradních dílů garantuje firma Miele, že budou splňovat bezpečnostní požadavky. Vadné součásti nahrazujte jen originálními náhradními díly.

Provozní zásady

- ▶ Přístroj je koncipován pro určitou klimatickou třídu (rozsah teplot místnosti), jejíž meze musí být dodrženy. Klimatická třída je uvedena na typovém štítku uvnitř přístroje. Nižší teplota v místnosti vede k delší klidové době kompresoru, takže přístroj nedokáže udržet potřebnou teplotu.
- ▶ Větrací a odvětrávací profily nesmí být přikryty nebo zastavěny. Nebylo by pak zajištěno bezvadné vedení vzduchu. Vzrostla by spotřeba energie a nebylo by možné vyloučit poškození součástí.
- ▶ Pokud v přístroji nebo v dvířkách přístroje skladujete potraviny obsahující tuk nebo olej, dbejte na to, aby se případně vyteklý tuk nebo olej nedostal do styku s plastovými díly přístroje. V plastu by mohly vzniknout trhliny a mohl by popraskat nebo se roztrhnout.
- ▶ V přístroji neuchovávejte výbušné látky a výrobky s hořlavými hnačícími plyny (např. spreje). Zápalné směsi plynů mohou být zapáleny elektrickými součástmi.
Nebezpečí požáru a výbuchu!
- ▶ V přístroji neprovozujte elektrická zařízení (např. na výrobu zmrzliny). Může dojít k jiskření.
Nebezpečí výbuchu!
- ▶ Při požití dlouho skladovaných potravin hrozí nebezpečí otravy jídlem.
Doba uskladnění závisí na mnoha faktorech jako na stupni čerstvosti, jakosti potravin a na teplotě při skladování. Dbejte na datum trvanlivosti a pokyny pro uskladnění od výrobců potravin!

Bezpečnostní pokyny a varovná upozornění

▶ Používejte výhradně originální příslušenství Miele. Pokud budou namontovány nebo vestavěny jiné díly, zaniká jakákoli záruka a/nebo ručení poskytované společností Miele.

Čištění a ošetřování

▶ Neošetřujte těsnění dvířek oleji nebo tuky.
V průběhu času by došlo ke zteření těsnění.

▶ Pára z parního čisticího zařízení se může dostat k součástem pod napětím a vyvolat zkrat.

Na čištění a odmrazování přístroje nikdy nepoužívejte parní čisticí zařízení.

▶ Špičaté předměty nebo předměty s ostrými hranami poškodí chladicí systém a přístroj přestane fungovat. Proto takové předměty nepoužívejte na

- odstraňování vrstev námrazy a ledu,
- vyjímání přimrzlých misek na led a potravin.

▶ Na odmrazování do přístroje nikdy nedávejte elektrická topná zařízení nebo svíčky. Poškodily by se plasty.

▶ Nepoužívejte spreje na odmrazování nebo odmrazovače. Mohou vytvářet výbušné plyny, obsahovat rozpouštědla a hnací látky poškozující plasty nebo být zdraví škodlivé.

Přeprava

▶ Přepravujte přístroj vždy ve vzpřímené poloze a v přepravním obalu, aby nedošlo ke škodám.

▶ Přepravujte přístroj s pomocníkem, protože je velmi těžký. Nebezpečí úrazu a poškození přístroje!

Bezpečnostní pokyny a varovná upozornění

Likvidace Vašeho starého přístroje

▶ Když budete likvidovat svůj starý přístroj, zničte případně zámek dvířek.

Zabráníte tím hrajícím si dětem, aby se v přístroji uzamkly a ohrozily svoje životy.

▶ Vystřikující chladivo může vést k poranění očí! Nepoškodte součásti chladicího okruhu např.

- propíchnutím kanálů chladiva ve výparníku,
- zalomením potrubí,
- odškrábáním povrchových vrstev.

Symbol na kompresoru (podle modelu)

Toto upozornění má význam jen pro recyklaci. V normálním případě nehrozí žádné nebezpečí!



▶ Olej v kompresoru může být při požití a vniknutí do dýchacích cest smrtelně nebezpečný.

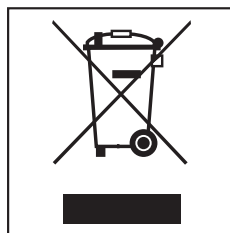
Likvidace přepravního obalu

Obal chrání přístroj před poškozením během přepravy. Obalové materiály byly zvoleny s přihlédnutím k aspektům ochrany životního prostředí a k možností jejich likvidace, a jsou tedy recyklovatelné.

Vrácení obalů do materiálového cyklu šetří suroviny a snižuje množství odpadů. Váš specializovaný prodejce odbere obal zpět.

Likvidace starého přístroje

Staré elektrické a elektronické přístroje obsahují často ještě cenné materiály. Obsahují ale také škodlivé látky, které by zapotřebí pro jejich funkčnost a bezpečnost. V komunálním odpadu nebo při špatné manipulaci mohou poškodovat lidské zdraví a životní prostředí. Svůj starý přístroj proto v žádném případě nedávejte do komunálního odpadu.



Pro likvidaci starých elektrických a elektronických přístrojů využijte sběrné místo zřízené k tomuto účelu Vaší obcí.

Dbejte na to, aby se až do odvozu k odborné, ekologické likvidaci nepoškodila potrubí Vašeho přístroje.

Tak je zajištěno, že chladivo obsažené v chladicím okruhu a olej nacházející se v kompresoru neuniknou do životního prostředí.

Postarejte se prosím o to, aby byl Váš starý přístroj až do odvozu bezpečně uložen tak, aby k němu neměly přístup děti. O tom Vás informuje tento návod k obsluze v kapitole "Bezpečnostní pokyny a varovná upozornění".

Jak můžete šetřit energií?

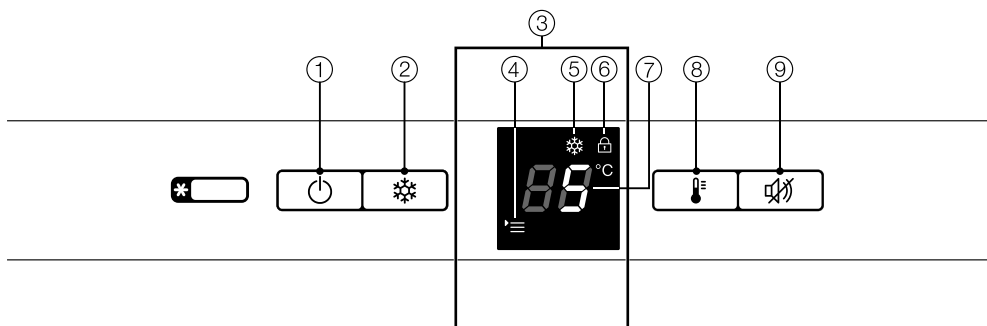
	normální spotřeba energie	zvýšená spotřeba energie
umístění/údržba	Ve větraných místnostech.	V uzavřených, nevětraných místnostech.
	Chráněno před přímým slunečním zářením.	Při přímém slunečním záření.
	Ne vedle zdroje tepla (topné těleso, sporák).	Vedle zdroje tepla (topné těleso, sporák).
	Při ideální teplotě v místnosti kolem 20 °C.	Při vysoké teplotě v místnosti.
	Nepřikryvejte větrací a odvětrávací profily a pravidelně z nich odstraňujte prach.	Při přikrytých nebo zapařených větracích a odvětrávacích profilech.
nastavení teploty	chladičí zóna 4 až 5 °C	Čím nižší je nastavená teplota, tím vyšší je spotřeba energie!
	zóna PerfectFresh blízko 0 °C	

Jak můžete šetřit energii?

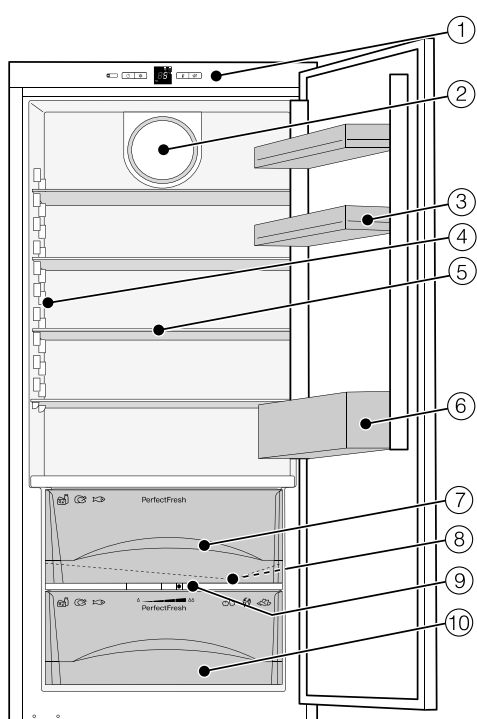
	normální spotřeba energie	zvýšená spotřeba energie
používání	Uspořádání zásuvek, odkládacích ploch a přihrádek jako ve stavu při expedici od výrobce.	
	Dvířka přístroje otvírejte jen v případě potřeby a na co nejkratší dobu. Potraviny ukládejte dobře roztríděné.	Časté otvírání dvířek přístroje na dlouhou dobu znamená ztrátu chladu a dovnitř proudící teplý vzduch z místnosti. Přístroj chladí na nižší teplotu a prodlužuje se doba chodu kompresoru.
	Na nákup si s sebou vezměte chladicí tašku a potraviny rychle uložte do přístroje. Vytažené potraviny co nejrychleji opět uložte, než se příliš zahřejí. Teplá jídla a nápoje nechte nejprve vychladnout mimo přístroj.	Teplá jídla a potraviny zahřáté na venkovní teplotu vnášejí do přístroje teplo. Přístroj chladí na nižší teplotu a prodlužuje se doba chodu kompresoru.
	Potraviny ukládat dobře zabalené nebo dobře přikryté.	Vypařování a kondenzace kapalin v chladicí zóně způsobuje ztráty chladicího výkonu.
	Uložení zmrazených potravin do chladicí zóny pro zmrazení.	
	Nepřepĺnujte přihrádky, aby mohl cirkulovat vzduch.	Zhoršené proudění vzduchu způsobuje ztráty chladicího výkonu.

Popis přístroje

Ovládací panel



- ① tlačítko zap./vyp.
- ② tlačítko superchlazení
- ③ displej
- ④ symbol menu
(nastavovací mód:
zapnutí/vypnutí blokování;
nastavení teploty v zóně
PerfectFresh)
- ⑤ symbol superchlazení
- ⑥ symbol zablokování
- ⑦ ukazatel teploty
- ⑧ tlačítko pro nastavení teploty
- ⑨ tlačítko pro vypnutí varovného tónu



- ① ovládací panel
- ② ventilátor
- ③ přihrádka na vejce / úložná police
- ④ vnitřní osvětlení
- ⑤ ukládací plocha
- ⑥ přihrádka na láhve
- ⑦ suchá přihrádka zóny PerfectFresh*
- ⑧ žlábek a otvor na odvádění vody z odmrazování
- ⑨ regulátor pro nastavení vlhkosti vzduchu ve vlhké přihrádce
- ⑩ vlhká přihrádka zóny PerfectFresh* (podle modelu)

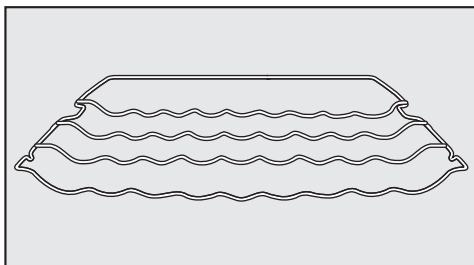
Na tomto obrázku je příklad modelu přístroje.

* Zóna PerfectFresh splňuje požadavky na přihrádku pro skladování v chladu podle EN ISO 15502.

Popis přístroje

Příslušenství k dokoupení

Držák lahví



S držákem lahví můžete v chladicí zóně uskladnit lahve ve vodorovné poloze a tím šetřit místo.

Držák lahví můžete do chladicí zóny umístit různě.

Dělená ukládací plocha

Aby bylo možné postavit vysoké potraviny k chlazení, když jsou například ve vysokých láhvích nebo nádobách, je k dispozici dělená ukládací plocha, u níž lze přední díl opatrně zasunout pod zadní díl.

Univerzální utěrka z mikrovlákna

Utěrka z mikrovlákna pomáhá při odstraňování otisků prstů a mírných znečištění na nerezových čelech, panelech přístrojů, oknech, nábytku, oknech aut atd.

Příslušenství k dokoupení si můžete objednat přes internet nebo také prostřednictvím servisní služby Miele a specializovaného prodejce Miele.

Internetový obchod Miele:
shop.miele.de

Před prvním použitím

Obalový materiál

- Odstraňte všechen obalový materiál z vnitřního prostoru.

Ochranná fólie

Lišty z nerez oceli na úložných policích a ukládacích plochách jsou opatřené ochrannou fólií, která slouží jako ochrana při přepravě.

- Stáhněte ochrannou fólii z lišt z nerez oceli.

Čištění

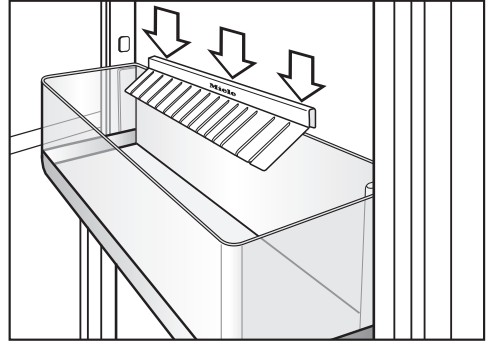
V této souvislosti dbejte prosím bezpodmínečně příslušných pokynů v kapitole "Čištění a ošetřování".

- Čistěte vnitřek skříně a příslušenství.

Příslušenství

- držák láhví

Lamely držáku láhví vyčnívají do přihrádky na láhve a láhve tak lépe drží při otvírání a zavírání dvířek přístroje.



- Nasaďte držák láhví doprostřed na zadní hranu přihrádky na láhve.

Zapnutí a vypnutí přístroje

Zapnutí přístroje



- Stiskněte tlačítko zap./vyp.

Přístroj začne chladit a na ukazateli teploty se zobrazuje požadovaná teplota. Při otevřených dvířkách svítí vnitřní osvětlení.

Aby byla teplota dostatečně nízká, nechte přístroj před prvním vložením potravin několik hodin předchladit.

Vypnutí přístroje



- Tiskněte tlačítko zap./vyp., dokud nezhasne displej. Pokud to není možné, je zapnuté blokování (viz "Provedení dalších nastavení - Zapnutí/vypnutí blokování").

Vypne se vnitřní osvětlení a je vypnuté chlazení.

Při delší nepřítomnosti

Jestliže přístroj nebudete delší dobu používat, tak

- přístroj vypněte,
- vytáhněte síťovou zástrčku nebo vypněte jistič domovní instalace,
- vyčistěte přístroj a
- nechte přístroj otevřený, aby dostatečně větral a nevytvářely se zápachy.

Pokud přístroj při delší nepřítomnosti vypnete, ale nevyčistíte, hrozí v zavřeném stavu nebezpečí vytváření plísní.

Správné nastavení teploty je pro skladování potravin velmi důležité. Vinou mikroorganismů se potraviny velmi rychle kazí, čemuž lze zabránit resp. což lze oddálit správnou teplotou při skladování. Teplota ovlivňuje rychlost růstu mikroorganismů. S klesající teplotou se tyto postupy zpomalují.

Teplota v přístroji se zvyšuje tím víc,

- čím častěji a na delší dobu se otvírají dvířka přístroje,
- čím více potravin se uloží,
- čím teplejší jsou čerstvě vložené potraviny,
- čím vyšší je teplota okolí přístroje. Přístroj je koncipován pro určitou klimatickou třídu (rozsah teplot v místnosti), jejíž meze musí být dodrženy.

. . . v chladicí zóně a v zóně PerfectFresh

V chladicí zóně doporučujeme teplotu chlazení **4 °C**.

V zóně PerfectFresh se teplota reguluje automaticky a je v rozsahu od **0 do 3 °C**.

Automatické rozložení teploty (DynaCool)

Jakmile se zapne chlazení chladicí zóny, přístroj automaticky připne ventilátor. Tím se rovnoměrně rozloží chlad v chladicí zóně, takže jsou všechny uložené potraviny chlazeny přibližně stejnou teplotou.

Správná teplota

Ukazatel teploty

Ukazatel teploty na displeji indikuje v normálním provozu **střední, skutečnou teplotu chladicí zóny**, jaká momentálně existuje v přístroji.

Podle teploty v místnosti a nastavení může trvat několik hodin, než je dosaženo požadované teploty a než se trvale zobrazuje.

Nastavení teploty

Když budete příliš často otvírat dvířka přístroje, ukládat velká množství potravin nebo když je příliš vysoká teplota okolí, nedoporučuje se nastavení od **3 °C do 5 °C**.

Teplotu lze nastavit od 9 °C do 3 °C.



- Stiskněte tlačítko pro nastavení teploty tolikrát, až se bude na ukazateli teploty zobrazovat požadovaná teplota.

Při prvním stisknutí bliká naposledy nastavená hodnota teploty.

Pak se hodnota teploty průběžně mění: po dosažení hodnoty 9 °C se začíná znovu na 3 °C.

Nově zvolená hodnota teploty se po krátké chvíli převezme a objeví se na displeji.

Teplota v přístroji se nyní bude pomalu nastavovat na tuto hodnotu.

Změna teploty v zóně PerfectFresh Pro

V zóně PerfectFresh se teplota udržuje automaticky na hodnotě 0 až 3 °C. Pokud si ji ovšem přejete vyšší nebo nižší, protože například chcete uložit rybu, tak ji můžete nepatrně změnit.

V zóně PerfectFresh je přednastavená teplota *b5*. Při nastavení od *b1* do *b4* se případně dosáhne záporných teplot. Potraviny mohou zmrznout!

Nastavení teploty



- Asi 5 sekund tiskněte tlačítko superchlazení.

Svítil symbol menu \equiv a na displeji bliká *c*.

Nyní je aktivovaný nastavovací mód.



- Tiskněte nastavovací tlačítko teploty tak dlouho, dokud na displeji nebude blikat *b*.



- Pro vyvolání funkce krátce stiskněte tlačítko superchlazení.

Na displeji se objeví *b* a naposledy nastavená hodnota.



- Tisknutím nastavovacího tlačítka teploty nyní můžete změnit teplotu v zóně PerfectFresh. Můžete volit mezi stupni 1 až 9:
1: nejnižší teplota,
9: nejvyšší teplota.



- Pro uložení nastavení stiskněte tlačítko superchlazení.



- Pro opuštění nastavovacího módu stiskněte tlačítko zap./vyp.

Na displeji se bude opět zobrazovat teplota chladicí zóny.

Pomalou se nastaví nově nastavená teplota pro zónu PerfectFresh.

Použití funkce superchlazení

Funkce superchlazení

Funkcí superchlazení se chladicí zóna velmi rychle vychladí na nejnižší hodnotu teploty (v závislosti na teplotě v místnosti).

Zapnout superchlazení se doporučuje zvláště tehdy, když chcete rychle vychladit velká množství čerstvě uložených potravin nebo nápojů.

Zapnutí superchlazení



- Stiskněte tlačítko superchlazení.

Svítil symbol superchlazení ❄. Teplota v chladicí zóně klesá, protože přístroj pracuje s nejvyšším možným chladicím výkonem.

Vypnutí superchlazení

Funkce superchlazení se asi po 12 hodinách automaticky vypne. Zhasne symbol superchlazení ❄ a přístroj bude opět pracovat s normálním chladicím výkonem.

Pro úsporu energie můžete funkci superchlazení vypnout sami, jakmile budou potraviny nebo nápoje dostatečně studené.



- Stiskněte tlačítko superchlazení, aby zhasnul symbol ❄.

Chlazení přístroje pracuje opět s normálním výkonem.

Přístroj je vybavený varovným systémem, aby se zabránilo ztrátě energie při otevřených dvířkách přístroje.

Alarm dvířek

Když jsou dvířka přístroje otevřená déle než asi 60 sekund, zazní varovný tón.

Jakmile dvířka přístroje zavřete, varovný tón utichne.

Předčasné vypnutí alarmu dvířek

Kdyby Vás varovný tón rušil, můžete ho předčasně vypnout.



- Stiskněte tlačítko pro vypnutí varovného tónu.

Varovný tón utichne.

V nastavovacím módu nemůžete varovný tón vypnout předčasně.

Provedení dalších nastavení

Nastavovací mód

V nastavovacím módu můžete na přístroji provádět určitá nastavení.

změna teploty v zóně PerfectFresh	b
zapnutí/vypnutí blokování	c

Jak **můžete změnit teplotu v zóně PerfectFresh**, je popsáno v kapitole "Správná teplota".

Jak **zapnete a vypnete blokování**, je popsáno v následujícím.

Nastavovací mód je na displeji indikován symbolem menu ☰.

Zapnutí/vypnutí zablokování

Zablokováním můžete přístroj zajistit před nechtěným vypnutím.

– Zapnutí zablokování



- Asi 5 sekund tiskněte tlačítko superchlazení.

Svítil symbol menu ☰ a na displeji bliká c.

Nyní je aktivovaný nastavovací mód.



- Pro vyvolání funkce zablokování stiskněte krátce tlačítko superchlazení.

Na displeji se objeví c1.



- Pro zapnutí zablokování stiskněte krátce tlačítko superchlazení.

Svítil symbol zablokování c1.





- Pro opuštění nastavovacího módu stiskněte tlačítko zap./vyp.

Na displeji se zobrazí teplota.

- Vypnutí zablokování



- Asi 5 sekund tiskněte tlačítko superchlazení.

Svíí symbol zablokování  a symbol menu , na displeji bliká c .

Nyní je aktivovaný nastavovací mód.



- Pro vyvolání funkce zablokování stiskněte krátce tlačítko superchlazení.

Na displeji se objeví cD .



- Pro vypnutí zablokování stiskněte krátce tlačítko superchlazení.

Symbol zablokování  zhasne.



- Pro opuštění nastavovacího módu stiskněte tlačítko zap./vyp.

Na displeji se bude zobrazovat teplota chladičí zóny.

Skladování potravin v chladicí zóně

Nebezpečí výbuchu!

Neukládejte v přístroji výbušné látky a výrobky s hořlavými hnacími plyny (např. spreje v plechovce).

Pokud v přístroji nebo v dvířkách

přístroje skladujete potraviny obsahující tuk nebo olej, mohou v plastu vzniknout trhliny a plast může popraskat nebo se roztrhnout.

Dbejte na to, aby se případně vytékající tuk nebo olej nedotýkal plastových dílů přístroje.

Různé oblasti chlazení

Na základě přirozené cirkulace vzduchu se v chladicí zóně vytvoří různé teplotní oblasti.

Studený, těžký vzduch klesá do spodní části chladicí zóny. Zóny různého chladu využijte při ukládání potravin!

Neukládejte potraviny těsně vedle sebe, aby mohl cirkulovat vzduch.

Nezakrývejte ventilátor na zadní stěně – to je důležité pro chladicí výkon!

Potraviny se nesmí dotýkat zadní stěny chladicí zóny. Mohly by k ní přimrznout.

Tento přístroj má funkci automatického dynamického chlazení, při níž se při běžícím ventilátoru nastaví rovnoměrná teplota. Oblasti rozdílného chladu jsou tak méně výrazné.

Nejteplejší oblast

Nejteplejší oblast v chladicí zóně je úplně nahoře v přední části a v dvířkách přístroje. Tuto oblast použijte například k uskladnění másla, aby zůstalo roztíratelné, a sýru, aby si uchoval aroma.

Nejchladnější oblast

Nejchladnější oblast v chladicí zóně je přímo nad oddělovací deskou k zóně PerfectFresh a u zadní stěny. Ještě nižší teploty ovšem panují v přihrádkách zóny PerfectFresh.

Použijte tyto oblasti v chladicí zóně a v zóně PerfectFresh pro všechny choulostivé a snadno se kazící potraviny jako například:

- ryby, maso, drůbež,
- uzeniny, hotové pokrmy,
- vaječná nebo smetanová jídla a pečivo,
- čerstvé těsto, těsto na moučníky, pizzu, quiche,
- sýry a jiné výrobky ze syrového mléka,
- zpracovanou zeleninu zabalenou ve fólii a obecně všechny čerstvé potraviny, jejichž datum minimální trvanlivosti je udáváno pro teplotu uskladnění nejméně 4 °C.

Nevhodné pro chladicí zónu

Ne všechny potraviny jsou vhodné pro skladování při teplotách pod 5°C, protože jsou citlivé na chlad. Podle potravin se při uskladnění v příliš velkém chladu může změnit její vzhled, konzistence, chuť a/nebo obsah vitamínů.

K těmto na chlad citlivým potravinám patří mezi jinými:

- ananas, avokádo, banány, granátová jablka, mango, melouny, papája, mučenka jedlá, citrusy (jako citrony, pomeranče, mandarinky, grapefruity),
- ovoce, které má dozrát,
- baklažány, okurky, brambory, paprika, rajčata, cukety,
- tvrdý sýr (např. parmazán).

Na co byste měli dbát již při nákupu potravin

Nejdůležitějším předpokladem dlouhé doby skladování je čerstvost potravin v okamžiku ukládání. Tato výchozí čerstvost má pro dobu skladování rozhodující význam.

Dbejte také na datum trvanlivosti a správnou teplotu při skladování.

Chladicí řetězec by pokud možno neměl být přerušen, například když potraviny přepravujete v teplém autě.

Tip: Vezměte si s sebou na nákup chladicí tašku a pak potraviny rychle uložte v přístroji.

Správné skladování potravin

Potraviny uchovávejte v chladicí zóně zabalené nebo dobře přikryté (v PerfectFresh zóně existují výjimky.)

Tak zabráníte přijímání cizích zápachů, vysychání potravin a přenosu případně přítomných choroboplodných zárodků. To je nutno respektovat zvláště při skladování potravin zvířecího původu.

Při správném nastavení teploty a odpovídající hygieně se může značně prodloužit trvanlivost potravin.

Skladování potravin v zóně PerfectFresh

V zóně PerfectFresh panují optimální podmínky pro skladování ovoce, zeleniny, ryb, masa a mléčných výrobků. Potraviny zůstanou podstatně déle čerstvé, zůstane zachována chuť a vitaminy.

V zóně PerfectFresh je teplota regulována automaticky, je v rozsahu 0 až 3 °C. To jsou nižší teploty než v běžné chladicí zóně, pro potraviny necitlivé na chlad je to ovšem optimální teplota skladování. Protože se při této teplotě prodlužuje trvanlivost, mohou se potraviny skladovat podstatně déle a zůstanou čerstvé.

Navíc je v zóně PerfectFresh možné regulovat obsaženou vzdušnou vlhkost tak, aby odpovídala uskladněným potravinám. Zvýšená vlhkost vzduchu způsobí, že si potraviny uchovají svoji vlastní vlhkost a tak rychle nevysychají. Zůstanou déle křupavé a čerstvé.

Uvědomte si, že dobrý výchozí stav potraviny je rozhodující pro dobrý výsledek skladování!

Vyjměte potraviny ze zóny PerfectFresh asi 30 až 60 minut před konzumací. Až při pokojové teplotě se rozvine aroma a chuť.

Zóna PerfectFresh je rozdělena na dvě oblasti:

- V horní, **suché přihrádce** panuje teplota 0 až 3 °C, vlhkost vzduchu není zvýšená δ .
Zde skladujte ryby, maso a mléčné výrobky a potraviny všeho druhu, pokud jsou zabalené.
- Ve spodní, **vlhké přihrádce** (podle modelu různý počet) panuje teplota 0–3 °C, podle polohy posuvného regulátoru není vlhkost vzduchu zvýšená δ nebo je zvýšená $\delta\delta$.
Když je vlhkost vzduchu zvýšená, skladujte zde ovoce a zeleninu.

Suchá přihrádka δ

Suchá přihrádka se hodí zvláště k ukladnění snadno se kazících potravin, jako jsou:

- čerstvé ryby, měkkýši a korýši,
- maso, drůbež, uzeniny,
- lahůdkové saláty,
- mléčné výrobky jako jogurt, sýr, smetana, tvaroh atd.
- Kromě toho zde můžete skladovat potraviny všeho druhu, pokud jsou zabalené.

U suché přihrádky je hlavní nízká teplota. Vlhkost vzduchu v suché přihrádce odpovídá přibližně vlhkosti vzduchu v běžné chladicí zóně.

Uvědomte si, že se potraviny bohaté na bílkoviny rychleji kazí.

To znamená, že se měkkýši a korýši kazí například rychleji než ryby a ryby se kazí rychleji než maso.

Z hygienických důvodů tyto potraviny uchovávejte pouze **přikryté nebo zabalené**.

Vlhká přihrádka $\delta, \delta\delta$

Vlhká přihrádka má posuvný regulátor, kterým v ní můžete regulovat obsah vlhkosti vzduchu.

Nastavte k tomu posuvný regulátor na δ příp. $\delta\delta$.

Nezvýšená vlhkost vzduchu δ

Při tomto nastavení δ se z vlhké přihrádky stává suchá přihrádka – posuvný regulátor otvírá otvory do přihrádky, takže uniká vlhkost (viz "suchá přihrádka δ ").

Zvýšená vlhkost vzduchu $\delta\delta$

Při tomto nastavení $\delta\delta$ se vlhká přihrádka hodí ke skladování ovoce a zeleniny.

Posuvný regulátor uzavírá otvory do přihrádky, takže zůstane zachována obсаžená vlhkost.

Když skladujete potraviny nezabalené, závisí úroveň vlhkosti vzduchu ve vlhké přihrádce zásadně na jejich druhu a množství.

Při malém naplnění může být vlhkost příliš nízká.

Tip: Při malém naplnění balte potraviny do vzduchotěsných obalů.

Při zvýšené vlhkosti vzduchu ve vlhké přihrádce může vznikat kondenzát na dně a pod víkem. Odstraňte ho utěrkou.

Skladování potravin v zóně PerfectFresh

Pokud nejste spokojeni s výsledkem uskladnění potravin (potravin např. již po krátké době uložení působí ochable nebo povadle), zohledněte ještě jednou následující pokyny:

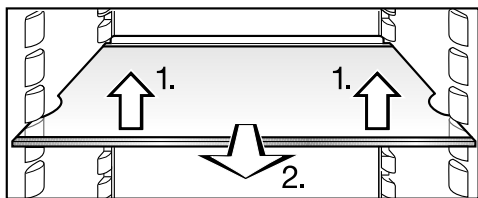
- Uskladňujte jen čerstvé potraviny. Stav potravin při uskladnění je rozhodující pro výslednou čerstvost.
- Vyčistěte před uskladněním potravin přihrádky v zóně PerfectFresh.
- Velmi vlhké potraviny nechte před uskladněním odkapat.
- Neukládejte potraviny choulostivé na chlad v zóně PerfectFresh (viz "Nevhodné pro chladničku").
- Vyberte pro skladování potraviny správnou přihrádku PerfectFresh a správnou polohu posuvného regulátoru (nezvýšená příp. zvýšená vlhkost vzduchu).
- Zvýšené vlhkosti vzduchu $\delta\delta$ ve vlhké přihrádce se dosáhne vlhkostí obsaženou v samotných uskladněných potravinách, tzn. čím více potravin je v přihrádce uloženo, tím vyšší je vlhkost.
Pokud se na dně přihrádky hromadí příliš mnoho vlhkosti a potraviny tím trpí, zvolte nastavení $\delta\delta$.
Jinak utěrkou odstraňte kondenzát především ze dna a zpod víka příp. vložte rošt apod., aby mohla odtékat přebytečná vlhkost.
Pokud by byla vlhkost vzduchu příliš nízká, zabalte potraviny do vzduchotěsných obalů.
- Pokud máte pocit, že je teplota v zóně PerfectFresh příliš vysoká nebo příliš nízká, pokuste se ji nejprve zregulovat přes chladicí zónu tak, že tam nepatrně o 1 až 2 °C změňte teplotu. Nejpozději když se vytvoří ledové krystaly na dnech zóny PerfectFresh, musíte teplotu zvýšit, protože by se potraviny jinak poškodily skladováním při vysokém chladu.

Přemístění úložné police/příhrádky na láhve

- Posuňte úložnou polici/příhrádku na láhve nahoru a vyjměte ji dopředu.
- Úložnou polici/příhrádku na láhve nasadte opět na libovolném místě. Dbejte na to, aby byla správně a pevně přitlačena na vyvýšeniny.

Přemístění odkládacích ploch

Odkládací plochy můžete přemístit podle výšky chlazených potravin:

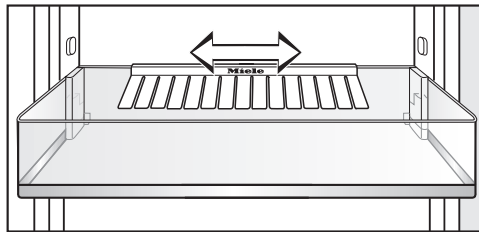


- Odkládací plochu vpředu mírně zvedněte, povytáhněte dopředu, vybráním zvedněte nad úchyty a přemístěte nahoru nebo dolů.

Dorazový okraj na zadní ochranné liště musí směřovat nahoru, aby se potraviny nedotýkaly zadní stěny a nepřimrzly.

Odkládací plochy jsou zářázkami zajištěny proti neúmyslnému vytažení.

Přesunutí držáku láhví



Držák láhví můžete posunout doprava nebo doleva. Tím vznikne více místa na kartony s nápoji.

Držák láhví lze úplně vyjmout (např. na vyčištění):

- Posuňte příhrádku na láhve nahoru a vyjměte ji dopředu.
- Vytáhněte držák láhví směrem nahoru ze zadní hrany příhrádky na láhve.

Uspořádání vnitřního prostoru

Zásuvky zóny PerfectFresh

Zásuvky zóny PerfectFresh jsou vedeny na teleskopických lištách a lze je vyjmout pro plnění a vyjímání a pro účely čištění:

Pro snadnější vyjmutí zásuvek odstraňte přihrádku na láhve v dvířkách přístroje.

- Vytáhněte zásuvky až na doraz a odejměte je nahoru.

Výsuvné lišty pak opět zasuňte. Tak můžete zabránit poškození!

- Zatáhněte víko mezi zásuvkami opatrně trochu dopředu a odejměte je směrem dolů.
- Pro opětovné nasazení zvedněte víko zásuvky zespodu nahoru do držáků. Potom je zasuňte dozadu, až zaklapne.

Pro nasazení zásuvek


- je položte na úplně zasunuté výsuvné lišty.
- Zasouvejte zásuvky do přístroje, až zaklapnou.

Chladicí zóna a zóna PerfectFresh

Chladicí zóna a zóna PerfectFresh se odmrázují automaticky.

Když běží kompresor, může se v důsledku funkce vytvářet na zadní stěně chladicí zóny a zóny PerfectFresh námraza a vodní kapky. Ty nemusíte odstraňovat, protože se automaticky odpaří teplem kompresoru.

Voda z odmrázování teče odváděcím žlábkem a odtokovou trubicou do odpařovacího systému na zadní straně přístroje.

 Voda z odmrázování musí mít možnost stále nerušeně odtékat. Proto udržujte v čistotě žlábek a otvor na odvádění vody z odmrázování.

Čištění a ošetřování

Dbejte na to, aby se nedostala voda do elektroniky nebo do osvětlení.

Otvorem na odvádění vody z odmrazování nesmí téci čisticí voda.

Na čištění nepoužívejte parní čisticí zařízení. Pára se může dostat k součástem přístroje pod napětím a vyvolat zkrat.

Nikdy nesmíte odstranit typový štítek umístěný uvnitř přístroje. Budete ho potřebovat v případě poruchy!

Upozornění k čisticímu prostředku

Abyste nepoškodili povrchy, při čištění **nepoužívejte** tyto prostředky:

- čisticí prostředky obsahující sodu, čpavek, kyseliny a chlór,
- čisticí prostředky na odstranění vodního kamene,
- prostředky na drhnutí (např. prášek na drhnutí, tekutý písek, drsné houbičky),
- čisticí prostředky obsahující roz-pouštědla,
- čisticí prostředky na nerez,
- čisticí prostředky na myčky nádobí,
- spreje na pečicí trouby,
- čisticí prostředky na sklo,
- tvrdé houbičky a kartáče na drhnutí (např. houbičky na hrnce),
- odstraňovače nečistot,
- ostrou kovovou škrabku.

Ve vnitřním prostoru přístroje použijte jen čisticí a ošetřovací prostředky nezávadné pro potraviny.

Na čištění doporučujeme vlažnou vodu a trochu prostředku na ruční mytí.

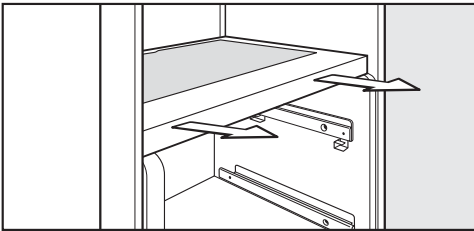
Důležité pokyny k čištění naleznete na následujících stranách.

Příprava přístroje na čištění

- Vypněte přístroj.

Zhasne displej a vypne se chlazení. Pokud by tomu tak nebylo, je zapnuté zablokování (viz "Provedení dalších nastavení – Zapnutí/vypnutí zablokování").

- Vytáhněte síťovou zástrčku nebo vypněte jistič domovní instalace.
- Vyjměte z přístroje potraviny a uložte je na chladném místě.
- Vyjměte zásuvky zóny PerfectFresh a příslušné víko zásuvky (viz "Uspořádání vnitřního prostoru – Zásuvky zóny PerfectFresh").
- Vyjměte skleněnou desku, která je zapuštěná do oddělovací desky.

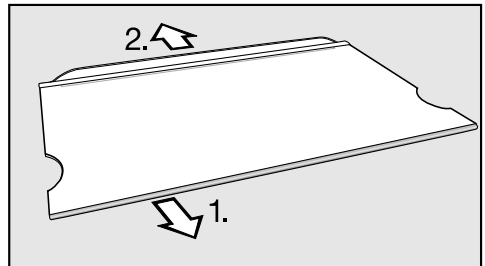


- Uchopte oddělovací desku oběma rukama a vytáhněte ji.
- Vyjměte všechny další součásti, které lze vyjmout, abyste je vyčistili.

odkládací plocha

Před čištěním odkládací plochy odejměte lištu z nerez oceli a zadní ochrannou lištu. Postupujte při tom takto:

- Položte odkládací plochu na měkkou podložku (např. utěrku) na pracovní ploše.



- Stáhněte lištu z nerez oceli, přičemž začněte na jedné straně.
- Stáhněte ochrannou lištu.
- Po vyčištění opět upevněte lištu z nerez oceli příp. ochrannou lištu na odkládací ploše.

Čištění a ošetřování

Čištění vnitřního prostoru a příslušenství

Čistěte přístroj pravidelně, nejméně však jednou za měsíc.

Znečištění odstraňte ihned, nenechte je napřed zaschnout.

- Čistěte vnitřní prostory vlažnou vodou a trochou prostředku na ruční mytí. Po vyčištění je utřete čistou vodou a všechno usušte utěrkou.

Součásti z nerez oceli na ukládací ploše **nejsou** vhodné pro mytí v myčce nádobí. Než uložíte ukládací plochy do myčky nádobí, odstraňte z nich lišty.

Následující díly **nejsou vhodné pro mytí v myčce nádobí**:

- lišty z nerez oceli
- zadní ochranné lišty na ukládacích plochách
- všechny zásuvky a víka zásuvek (obsaženy podle modelu)
- oddělovací deska
- Toto příslušenství vyčistěte ručně.

Následující díly jsou **vhodné pro mytí v myčce nádobí**:

Teplota zvoleného programu myčky nádobí smí být maximálně 55 °C!

Stykem s přírodními barvivy obsaženými např. v mrkvi, rajčatech a kečupu se mohou v myčce nádobí zabarvit plastové součásti. Toto zabarvení nemá vliv na pevnost součástí.

- držák láhví, přihrádka na vejce (obsažena podle modelu)
- přihrádky na láhve a úložné police uvnitř dvířek
- ukládací plochy (bez lišt)

- Žlábek a trubku na odvádění vody z rozmrazování čistěte častěji tyčinkou nebo podobným předmětem, aby voda z odmrazování mohla odtékat bez překážek.

Vyjměte k tomu zásuvky zóny PerfectFresh.

Při čištění přístroje dbejte na to, aby se nevypláchl speciální tuk v teleskopických lištách.

- Zásuvky zóny PerfectFresh jsou vedené na teleskopických lištách. Vyčistěte teleskopické lišty vlhkou utěrkou.
- Nechte přístroj ještě chvíli otevřený, aby dostatečně vyvětral a nevytvářely se zápachy.

Čištění těsnění dvířek

Neošetřujte těsnění dvířek oleji nebo tuky. V průběhu času by zteřelo.

- Těsnění dvířek čistěte pravidelně jen čistou vodou a potom je důkladně osušte utěrkou.

Čištění větracích a odvětrávacích profilů

Usazený prach zvyšuje spotřebu energie.

- Čistěte pravidelně větrací mřížky štětcem nebo vysavačem (používejte na to např. sací štětec pro vysavače Miele).

Po čištění


- Nasadte všechny součásti do přístroje.
- Přístroj opět připojte a zapněte.
- Zapněte na nějakou dobu funkci superchlazení, aby se chladicí zóna rychle vychladila.
- Uložte potraviny do chladicí zóny a zavřete dvířka přístroje.

Co udělat, když ...?

Většinu poruch a závad, které se vyskytnou v běžném provozu, můžete odstranit sami. Má Vám při tom pomoci následující přehled.

Pokud pomocí něho příčinu poruchy nenajdete nebo neodstraníte, informujte prosím servisní službu.

Až do odstranění poruchy pokud možno neotvírejte dvířka přístroje, abyste minimalizovali ztrátu chladu.

 Neodborně provedenými instalačními a údržbářskými pracemi nebo opravami může být uživatel vystaven značným nebezpečím.



Instalační a údržbářské práce nebo opravy smí provádět pouze kvalifikovaní pracovníci pověřeni společností Miele.

Problém	Příčina a odstranění
Přístroj nemá žádný chladicí výkon, nefunguje vnitřní osvětlení při otevřených dvířkách a nesvítí displej.	Přístroj není zapnutý a na displeji svítí symbol připojení k síti –⏻. ■ Zapněte přístroj.
	Síťová zástrčka není správně zasunutá do zásuvky. ■ Zasuňte síťovou zástrčku do zásuvky. Při vypnutém přístroji se na displeji objeví symbol připojení k síti –⏻.
	Vypnul se jistič domovní instalace. Může být vadný tento přístroj, domovní napětí nebo jiný přístroj. ■ Zavolejte kvalifikovaného elektrikáře nebo servisní službu.
Na displeji svítí symbol ■, přístroj nemá žádný chladicí výkon, lze ho však obsluhovat a je funkční vnitřní osvětlení.	Je zapnutý výstavní provoz. Umožňuje specializovaným obchodům prezentovat přístroj bez zapnutého chlazení. Pro soukromé používání toto nastavení nepotřebujete. ■ Zeptejte se v servisní službě, jak na svém přístroji vypnete výstavní provoz.



Problém	Příčina a odstranění
Trvale běží kompresor.	Nejedná se o závadu! Pro úsporu energie se kompresor při malé potřebě chladu přepne na nízké otáčky. Tím se prodlouží doba chodu kompresoru.
Stále častěji a na delší dobu se zapíná kompresor, teplota v přístroji je příliš nízká.	Jsou zastavěné nebo zaprášené větrací a odvětrávací profily ve skříni pro vestavbu. <ul style="list-style-type: none"> ■ Nezastavějte větrací a odvětrávací profily. ■ Odstraňujte pravidelně prach z větracích a odvětrávacích profilů.
	Byla často otvírána dvířka přístroje nebo byla nově uložena velká množství potravin. <ul style="list-style-type: none"> ■ Otvírejte dvířka přístroje jen v případě potřeby a na co nejkratší dobu. Potřebná teplota se po nějaké době opět nastaví sama.
	Nejsou správně zavřena dvířka přístroje. <ul style="list-style-type: none"> ■ Zavřete dvířka. Potřebná teplota se po nějaké době opět nastaví sama.
	Je příliš vysoká teplota v místnosti. Čím vyšší je teplota v místnosti, tím déle běží kompresor. <ul style="list-style-type: none"> ■ Dbejte pokynů v kapitole "Montážní pokyny – Místo instalace".
	Přístroj nebyl správně vestavěn do výklenku. <ul style="list-style-type: none"> ■ Dbejte pokynů v kapitolách "Montážní pokyny; Vestavba přístroje".
Stále častěji a na delší dobu se zapíná kompresor, teplota v přístroji je příliš nízká.	Je nastavená příliš nízká teplota v přístroji. <ul style="list-style-type: none"> ■ Opravte nastavení teploty.
	Je ještě zapnutá funkce superchlazení. <ul style="list-style-type: none"> ■ Pro úsporu energie můžete funkci superchlazení vypnout předčasně sami:
Stále méně často a na kratší dobu se zapíná kompresor, teplota v přístroji roste.	Nejedná se o závadu! Je příliš vysoká teplota. <ul style="list-style-type: none"> ■ Opravte nastavení teploty. ■ Po 24 hodinách teplotu ještě jednou zkontrolujte.

Co udělat, když ...?

Hlášení na displeji


	Příčina a odstranění
Na displeji svítí symbol alarmu  a navíc zazní varovný tón.	Aktivoval se alarm dvířek. ■ Zavřete dvířka přístroje. Symbol alarmu  zhasne a varovný tón utichne.
Na displeji se objeví "F0 až F9".	Vyskytuje se porucha. ■ Zavolejte servisní službu.

Nefunguje vnitřní osvětlení.

Problém	Příčina a odstranění
Nefunguje vnitřní osvětlení.	<p>Přístroj není zapnutý.</p> <ul style="list-style-type: none">■ Zapněte přístroj. <p>Vnitřní osvětlení se asi po 15 minutách, kdy byla otevřená dvířka přístroje, automaticky vypne kvůli přehřátí. Pokud důvodem není toto, tak se vyskytuje porucha.</p> <div data-bbox="404 459 1038 624" style="border: 1px solid gray; padding: 5px;"><p> Nebezpečí úrazu elektrickým proudem! Pod krytem světla jsou součásti pod napětím. LED osvětlení smí vyměňovat a opravovat výhradně servisní služba.</p></div> <div data-bbox="404 639 1038 890" style="border: 1px solid gray; padding: 5px;"><p> Nebezpečí úrazu LED osvětlením! Intenzita světla odpovídá třídě laseru 1/1M. Kryty světla se nesmí odnímat příp. poškodit nebo být odstraněné v důsledku poškození! Mohlo by dojít ke zranění očí. Nedívejte se do LED osvětlení (laserové záření třídy 1/1M) optickými nástroji (lupou apod.)!</p></div> <ul style="list-style-type: none">■ Zavolejte servisní službu.

Co udělat, když ...?

Všeobecné problémy s přístrojem

Problém	Příčina a odstranění
Přístroj se nedá vypnout.	Je zapnuté blokování. Na displeji svítí symbol  . ■ Vypněte blokování (viz "Provedení dalších nastavení - Zapnutí/vypnutí blokování").
Je mokré dno chladicí zóny.	Je ucpaný otvor na odvádění vody z odmrazování. ■ Vyčistěte žlábek a otvor na odvádění vody z odmrazování.
Jsou teplé vnější stěny přístroje.	Nejedná se o závadu! Teplo vznikající výrobou chladu se využívá na to, aby se nevytvářelo orosení.

Zcela normální hluky	Čím vznikají?	
Brrrrr ...	Bručení pochází z motoru (kompresor). Při zapínání motoru může být krátkodobě trochu hlasitější.	
Blubb, blubb ...	Bublání, klokotání nebo bzučení pochází z chladiwa tekoucího trubkami.	
Klik ...	Cvakání je slyšet vždy, když termostat zapíná nebo vypíná motor.	
Sssrrrrr ...	U NoFrost přístroje může pocházet tiché šumění od proudu vzduchu uvnitř přístroje.	
Knack ...	Praskání je slyšet vždy, když v přístroji dochází k dilataci materiálu.	
Uvědomte si, že se hlukům pocházejícím z motoru a proudění v chladicím okruhu nelze vyhnout!		
Hluky, které se dají snadno odstranit	Příčina	Odstranění
Klepání, chrastění, řinčení	Přístroj nestojí rovně.	Vyrovnejte přístroj pomocí vodováhy. Použijte na to stavěcí nohy pod přístrojem.
	Přístroj se dotýká jiného nábytku nebo přístrojů.	Odsuňte přístroj od nábytku nebo přístrojů.
	Vyklájí se nebo vážnou zásuvky nebo ukládací plochy.	Zkontrolujte vyjímatelné díly a případně je znovu nasadte.
	Dotýkají se lahve nebo nádoby.	Lahve nebo nádoby od sebe mírně odsuňte.
	Na zadní stěně přístroje ještě visí přepravní držák kabelu.	Odstraňte držák kabelu.

Servisní služba a záruka

Servisní služba

Při poruchách, které nedokážete odstranit sami, informujte

- Vašeho specializovaného prodejce Miele nebo
- servisní službu Miele.

Telefonní číslo servisní služby najdete na konci tohoto návodu k obsluze a montáži.

Servisní služba bude potřebovat modelové označení a výrobní číslo.

Tyto informace najdete na typovém štítku uvnitř přístroje.

Záruční doba a záruční podmínky

Záruční doba činí 2 roky.

Záruční podmínky se řídí platnými právními předpisy. Bližší informace k záručním podmínkám naleznete na www.miele.cz.

Telefonní číslo najdete na konci tohoto návodu k obsluze a montáži.

Přístroj se dodává připravený pro připojení na střídavý proud 50 Hz, 220–240 V.

Jištění musí být minimálně 10 A.

Přístroj smí být připojen pouze k řádně nainstalované zásuvce s ochranným kontaktem. Elektrická instalace musí být provedena podle VDE 0100.

Aby bylo v případě nouze možné odpojit přístroj rychle od proudu, musí být zásuvka umístěná mimo oblast zadní strany přístroje a musí být snadno přístupná.

Pokud by po zabudování nebyla zásuvka již přístupná, musí být v místě instalace k dispozici odpojovací zařízení všech pólů. Za takové odpojovací zařízení se považují vypínače se vzdáleností rozpojených kontaktů nejméně 3 mm. Patří k nim jističe vedení, pojistky a stykače (EN 60335).

Zástrčka ani síťový kabel přístroje se nesmí dotýkat zadní strany tohoto přístroje, protože by se mohly poškodit jeho vibracemi. To by mohlo způsobit zkrat.

K zásuvkám v oblasti zadní strany tohoto přístroje by se neměly připojovat ani jiné přístroje.

Připojení přes prodlužovací kabel není dovoleno, protože prodlužovací kabely nezaručují nutnou bezpečnost přístroje (např. nebezpečí přehřátí).

Přístroj se nesmí připojovat na elektrické střídače, které se používají při autonomním zásobování elektrickou energií, např. ze **solárního systému**. Jinak může při zapnutí přístroje dojít k bezpečnostnímu vypnutí kvůli napěťovým špičkám. Může se poškodit elektronika! Stejně tak se přístroj nesmí provozovat ve spojení s takzvanými **úspornými zástrčkami**, protože omezují přívod elektrické energie k přístroji a přístroj se přehřívá.

Je-li nutná výměna přívodního síťového vedení, smí ji provést jen kvalifikovaný elektrikář.

Montážní pokyny

Nezabudovaný přístroj se může převrátit!

Místo instalace

Nezvolte místo přímo vedle sporáku, topení nebo v prostoru okna s přímým slunečním zářením. Čím vyšší je teplota v místnosti, tím déle běží kompresor a tím vyšší je spotřeba energie. Vhodná je suchá místnost, kterou je možno větrat.

Při vestavbě přístroje kromě toho dbejte následujícího:

- Zásuvka musí být umístěná mimo oblast zadní strany přístroje a v případě nouze musí být snadno přístupná.
- Zástrčka ani síťový kabel se nesmí dotýkat zadní strany přístroje, protože by se mohly poškodit jeho vibracemi.
- K zásuvkám v oblasti zadní strany tohoto přístroje by se neměly připojovat ani jiné přístroje.

POZOR!

Při vysoké vlhkosti vzduchu se může srážet kondenzát na vnějších plochách přístroje.

Tato kondenzační voda může vést ke korozi na vnějších stěnách přístroje.

Aby se tomu předešlo, doporučuje se umístit přístroj s dostatečným větráním v suché a/nebo klimatizované místnosti.

Po vestavbě se prosím přesvědčte, že se správně zavírají dvířka přístroje, byly dodrženy uvedené větrací a odvětrávací profily a přístroj byl vestavěn podle popisu.

Klimatická třída

Přístroj je koncipován pro určitou klimatickou třídu (rozsah teplot v místnosti), jejíž meze musí být dodrženy. Klimatická třída je uvedena na typovém štítku uvnitř přístroje.

Klimatická třída	Teplota v místnosti
SN	+10 až +32 °C
N	+16 až +32 °C
ST	+16 až +38 °C
T	+16 až +43 °C

Nižší teplota v místnosti vede k delší klimatické době kompresoru. To může vést k vyšším teplotám v přístroji a tím k následným škodám.

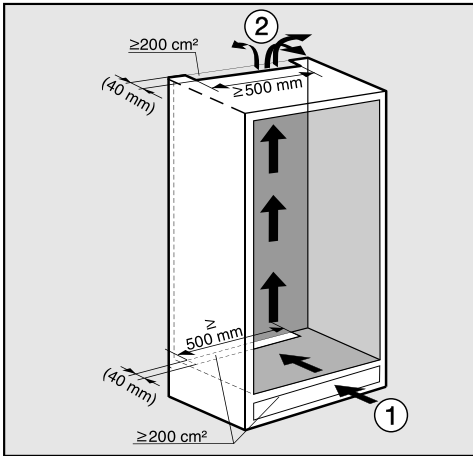
Větrání a odvětrávání

⚠ Pokud nedodržíte uvedené větrací a odvětrávací profily, bude se častěji zapínat kompresor a poběží delší dobu.

To vede ke zvýšené spotřebě energie a ke zvýšené provozní teplotě kompresoru, což může mít za následek jeho poškození.

Bezpodmínečně dodržujte uvedené větrací a odvětrávací profily.

Vzduch na zadní stěně přístroje se ohřívá. Proto musí být skříň pro vestavbu uzpůsobena tak, aby bylo zajištěno bezvadné větrání a odvětrávání (viz "Rozměry pro vestavbu").



- Vzduch vstupuje ① přes sokl a vystupuje ② nahore, v zadní části kuchyňského nábytku.
- Pro větrání a odvětrávání je na zadní straně přístroje nutno zajistit odťahový kanál hloubky nejméně 40 mm.

- Větrací a odvětrávací profily v nábytkovém soklu, ve skříni pro vestavbu a pod stropem místnosti musí mít po celé délce volný průchod nejméně 200 cm², aby mohl být bez překážek odtažen ohřátý vzduch.

Kdybyste chtěli vsadit větrací mřížky do větracích a odvětrávacích otvorů, tak musí být otvory větší než 200 cm². Volný průchod 200 cm² vyplývá se součtu průřezů otvorů v mřížce.

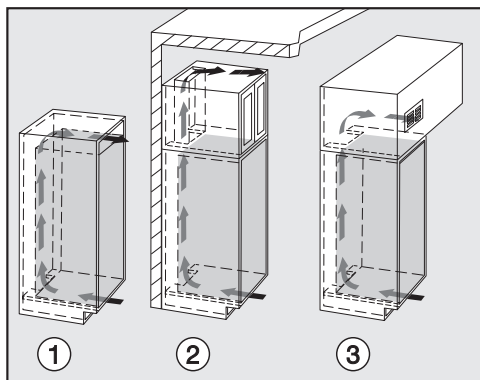
- Důležité! Přístroj pracuje energeticky tím úsporněji, čím větší jsou větrací a odvětrávací profily.

Větrací a odvětrávací profily nesmí být zakryty nebo zastavěny. Kromě toho musí být pravidelně čištěny od prachu.

Montážní pokyny

Horní odvětrávací profil

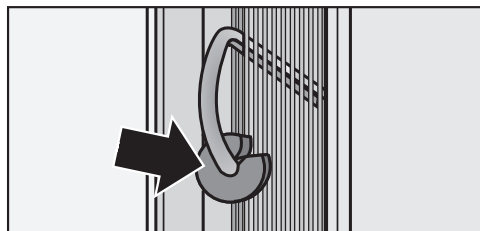
Horní odvětrávací profil může být proveden různými způsoby:



- 1 přímo nad přístrojem s větrací mřížkou (volný průchod min. 200 cm²)
- 2 mezi kuchyňským nábytkem a stropem
- 3 ve falešném stropu

Před vestavbou přístroje

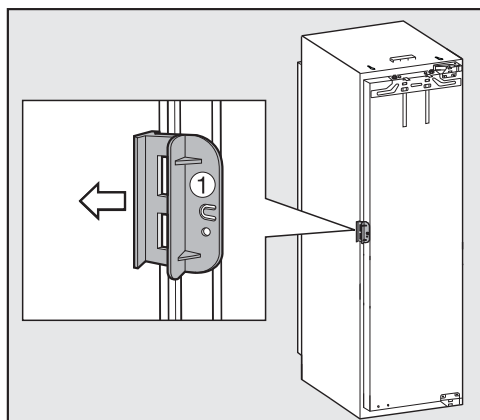
- Před vestavbou vyjměte z přístroje sáčky s montážními díly a jiné příslušenství a odstraňte zajišťovací pásku z vnějších dvířek přístroje.
- Ze zadní strany přístroje **v žádném případě neodstraňujte**



- distanční držáky (podle modelu). Zaručují potřebnou vzdálenost mezi zadní stranou přístroje a stěnou.

- sáčky, které se nacházejí v kovové mřížce (výměníku tepla) (podle modelu). Jsou důležité pro funkci přístroje. Jejich obsah není jedovatý ani nebezpečný.

- Odstraňte držák kabelu ze zadní strany přístroje.
- Zkontrolujte, zda se mohou volně kývat všechny součásti na zadní straně přístroje. Případně doléhající součásti opatrně odehněte.



- Otevřete dvířka přístroje a vytáhněte červenou přepravní pojistku 1 (podle modelu).

Měl starý přístroj jinak technicky provedené panty?

Pokud měl Váš starý přístroj jinak technicky provedené panty, můžete i tak použít nábytková dvířka. V takovém případě ze skříně pro vestavbu odmontujte staré kování; nebude již potřeba, protože nyní se budou dvířka nábytku montovat na dvířka přístroje. Všechny potřebné součásti jsou součástí dodávky nebo si je můžete vyžádat u servisní služby.

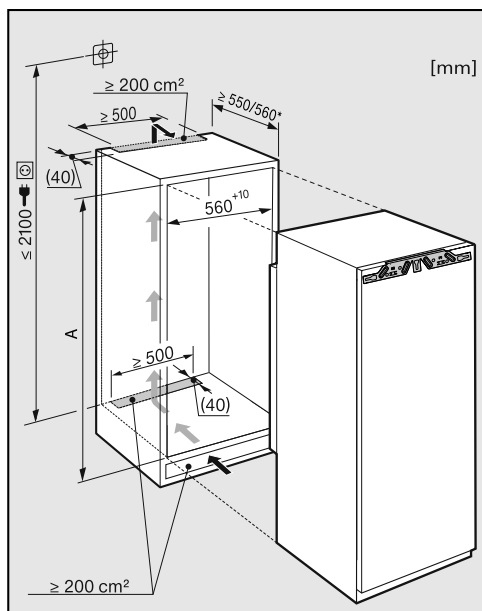
Čelní stěna z nerez oceli

(podle modelu)

Pokud měl starý přístroj jinou techniku pantů a již nemůžete nebo nechcete použít stará nábytková dvířka, nebo pokud se Vaše nábytková dvířka již nedají použít z jiných důvodů, můžete je nahradit čelní stěnou z nerez oceli.

U servisní služby se můžete doptat, kde je čelní stěna z nerez oceli k dostání.

Rozměry pro vestavbu



* Deklarovaná spotřeba energie byla měřena s hloubkou výklenku 560 mm. Při hloubce výklenku 550 mm je přístroj plně funkční, má ale nepatrně vyšší spotřebu energie.

Před vestavbou dejte pozor na to, aby skříň pro vestavbu přesně odpovídala zadaným rozměrům pro vestavbu. Pro zajištění správné funkce přístroje musí být bezpodmínečně dodrženy uvedené větrací a odvětrávací profily.

	výška výklenku [mm] A
K 34272 iD	1220 – 1236
K 35272 iD	1397 – 1413
K 37272 iD	1772 – 1788

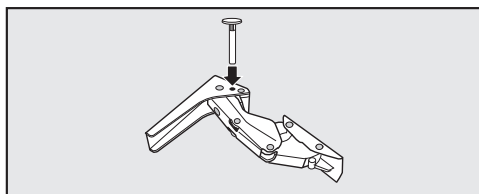
Omezení úhlu otevření dvířek přístroje

Panty dvířek jsou z výroby nastavené tak, aby bylo možné dvířka přístroje úplně otevřít.

Pokud má být úhel otevírání dvířek přístroje z nějakého důvodu omezen, lze to nastavit na pantu.

Pokud by například dvířka přístroje při otvírání narážela na sousední stěnu, měli byste úhel otvírání dvířek omezit na 90°:

Omezovací kolíky dvířek musíte namontovat před vestavbou přístroje.



- Do pantů vložte shora přiložené kolíky pro omezení otevírání dvířek.

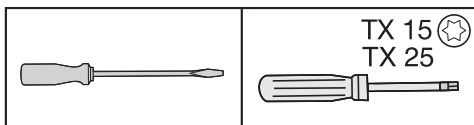
Úhel otvírání dvířek přístroje je nyní omezen na 90°.

Změna směru otvírání dvířek

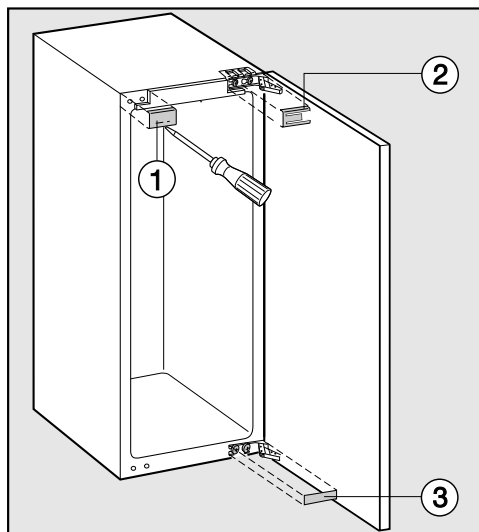
Změnu směru otvírání dvířek provádějte bezpodmínečně s pomocníkem.

Přístroj se dodává s pravými dvířky. Jestliže potřebujete levá dvířka, musíte změnit směr jejich otvírání:

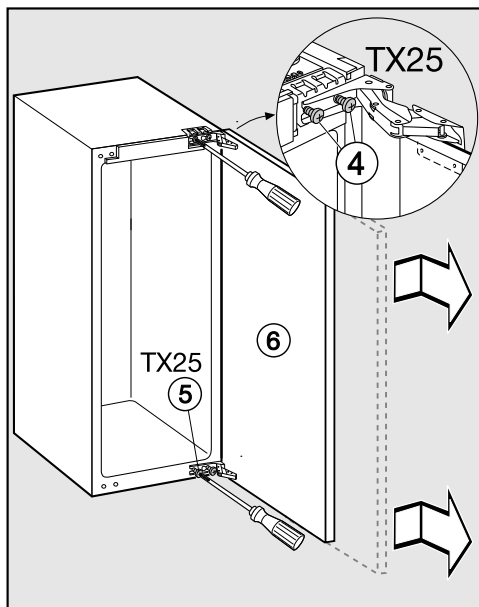
Pro změnu směru otevření dvířek budete potřebovat následující nářadí:



- Otevřete dvířka přístroje.
- Vyměňte odkládací police / přihrádku na láhve v dvířkách přístroje.

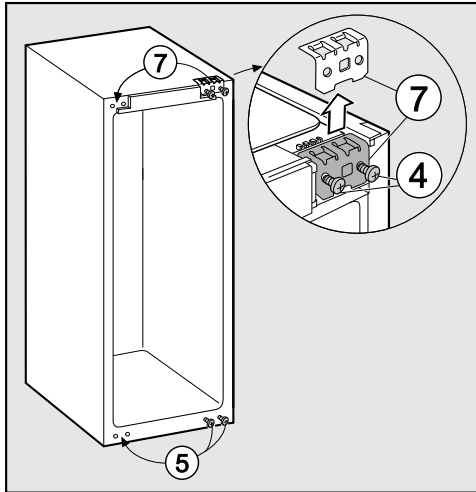


- Sundejte krytky ①, ②, ③.



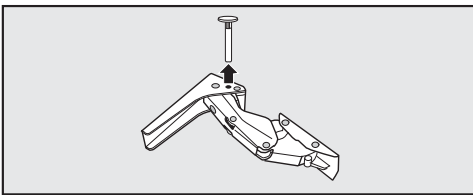
- Povolte trochu šrouby ④ a ⑤ na pantech.
- Posuňte dvířka přístroje ⑥ směrem ven a vyvěste je.

Změna směru otvírání dvířek



- Úplně vyšroubujte šrouby ④.
- Nasadte upevňovací prvek ⑦ na druhou stranu a volně zašroubujte šrouby ④.
- Úplně vyšroubujte šrouby ⑤ a zašroubujte je volně na druhou stranu.

Pokud jste do pantů zasunuli kolíky pro omezení úhlu otevření dvířek:

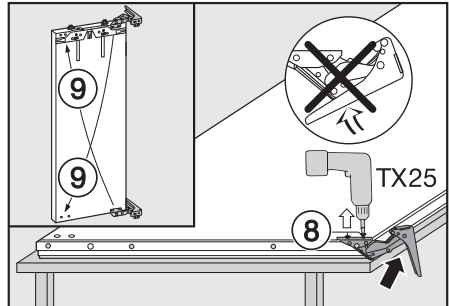


- Vytáhněte kolíky z pantů směrem nahoru.

Montáž dvířek

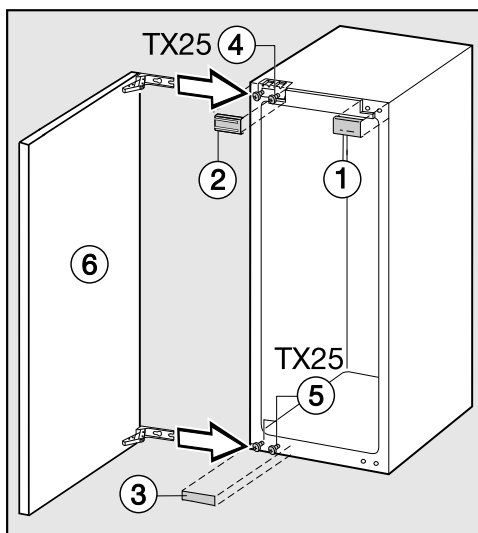
- Položte odmontovaná dvířka přístroje vnějším čelem nahoru na pevnou podložku.

⚠ Nebezpečí úrazu!
Panty **nesklápějte**.

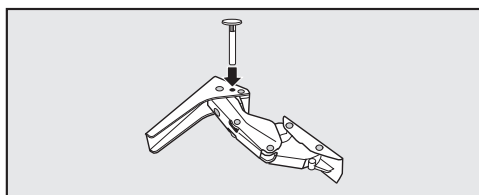


- Vyšroubujte šrouby ⑧.
- Přemístěte panty diagonálně ⑨.

Změna směru otvírání dvířek



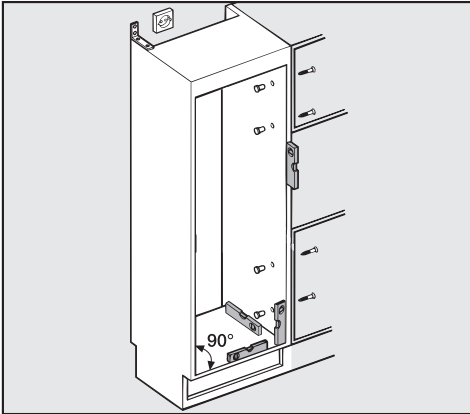
- Nasuňte dvířka přístroje ⑥ na předmontované šrouby ④ a ⑤ a pevně utáhněte šrouby ④ a ⑤.
- Naklapněte krytky ①, ② a ③.



- Nasadte do pantů shora kolíky pro omezení úhlu otevření dvířek.

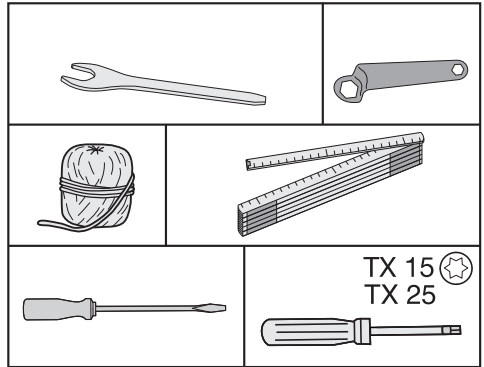
Přístroj postavte s pomocníkem.

- Přístroj zabudujte jen do pevného, stabilního kuchyňského nábytku, který stojí na rovné horizontální podlaze.
- Skříňe pro vestavbu zajistěte proti převrácení.



- Vyrovnejte kuchyňský nábytek vodováhou. Rohy skříňe musí navzájem svírat úhel 90°, protože jinak nebudou dvířka nábytku dosedat ve všech 4 rozích skříňe.
- Bezpodmínečně dodržte větrací a odvětrávací profily (viz "Montážní pokyny – Větrání a odvětrávání", "Rozměry pro vestavbu").

Pro vestavbu přístroje budete potřebovat následující nářadí:

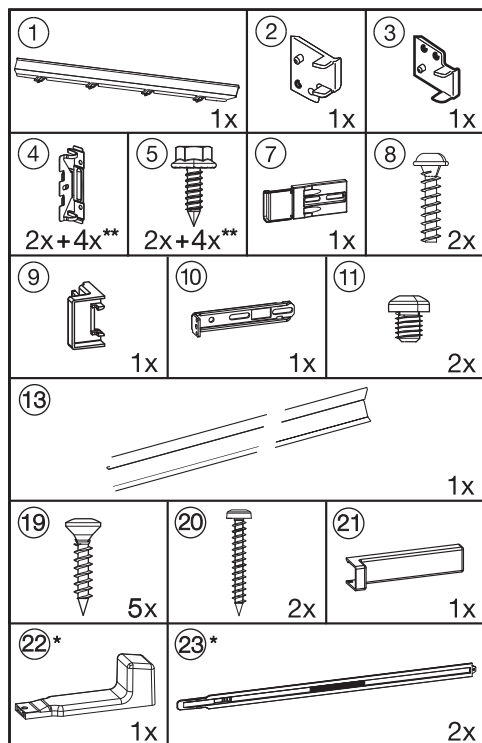


Vestavba přístroje

Potřebujete následující montážní součásti:

Všechny montážní součásti jsou označené čísly. Toto označení montážní součásti najdete také zase v příslušném kroku montáže.

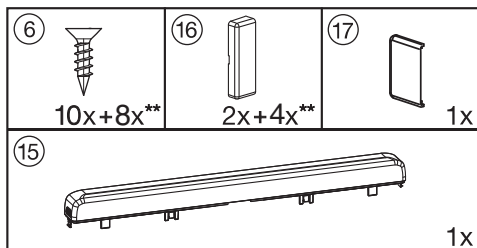
– pro vestavbu přístroje ve výklenku:



* Součásti jsou přiloženy jen k přístrojům určeným pro výklenky od výšky 140 cm.

** Počet podle výšky výklenku. Obsahuje také další montážní součásti pro montáž velkých nebo dělených nábytkových dvířek.

– pro montáž nábytkových dvířek:

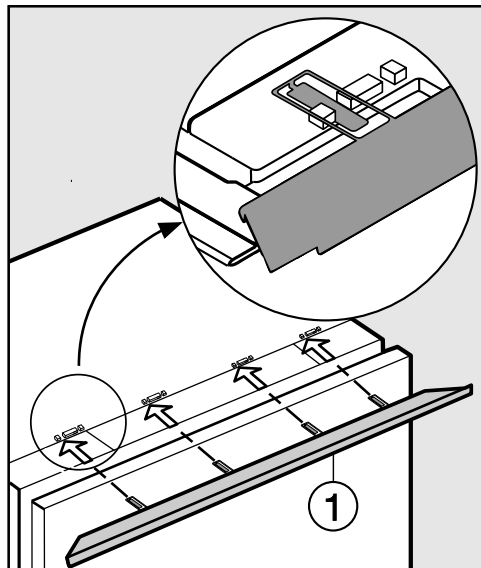


** Počet podle výšky výklenku. Obsahuje také další montážní součásti pro montáž velkých nebo dělených nábytkových dvířek.

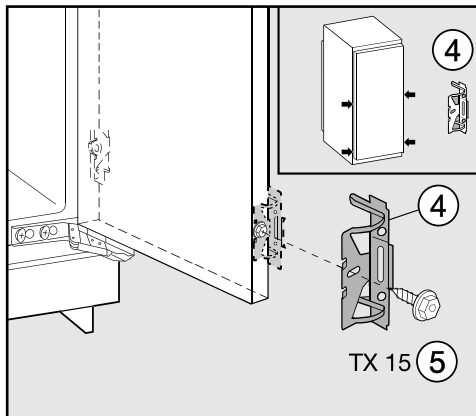
Všechny kroky montáže jsou demonstrovány na přístroji s **pravými dvířky**. Pokud jste dvířka změnili na levá, u jednotlivých kroků montáže to respektujte.

Příprava přístroje

- Postavte přístroj bezprostředně před výklenek kuchyňského nábytku.



- Zasuňte přichytky vyrovnávacího panelu (1) zepředu do držáků.

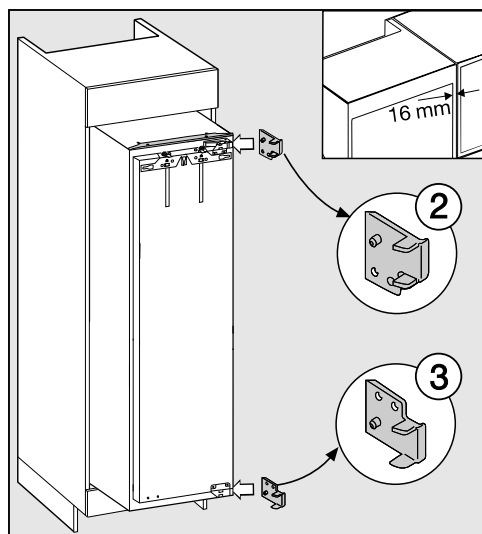


- Přišroubujte upevňovací úhelník (4) pomocí šroubu s šestihlannou hlavou (5) na předvrtané díry v dvířkách přístroje.
- Pevně přišroubujte druhý pár upevňovacích úhelníků (4) v oblasti madla dvířek. Použijte na to otvory předvrtané v dvířkách přístroje.
- Zasuňte přístroj ze dvou třetin do výklenku pro vestavbu. Při zasouvání dbejte na to, abyste nepřiskřípli připojovací síťový kabel!

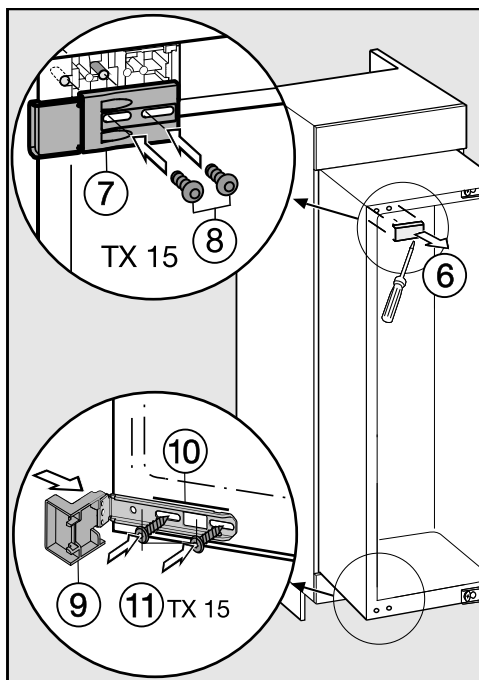
Tip: Pro snazší zasouvání připevněte k zástrčce kousek provázku a přívodní síťový kabel tak "prodlužte". Přívodní síťový kabel pak za druhý konec provázku protáhněte kuchyňským nábytkem, abyste tak mohli přístroj po vestavbě snadno připojit.

Vestavba přístroje

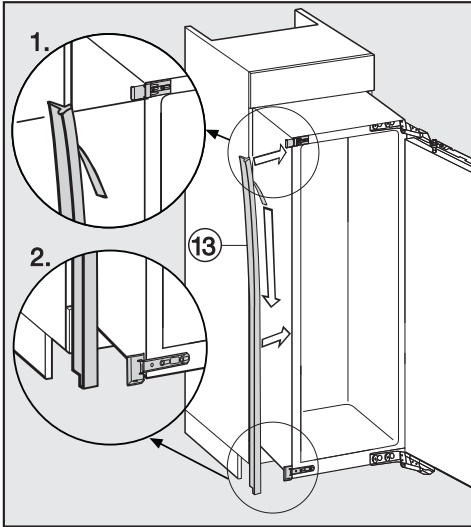
Jen u nábytkových stěn tloušťky
16 mm:



- Nasadíte distanční součásti ② a ③ vpravo na panty.
- Otevřete dvířka přístroje.

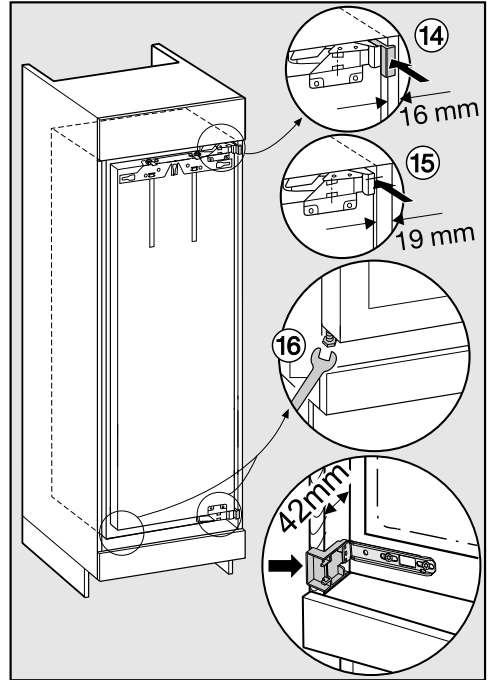


- Sundejte krytku ⑥.
- Vlevo nahoře na přístroji volně přišroubujte upevňovací součást ⑦ pomocí šroubů ⑧. Neutahujte šrouby pevně, aby bylo ještě možné součást posouvat.
- Nasadíte dorazovou součást ⑨ na upevňovací úhelník ⑩.
- Dole na přístroji volně přišroubujte upevňovací úhelník ⑩ pomocí šroubů ⑪. Neutahujte šrouby pevně, aby bylo ještě možné součást posouvat.



- Stáhněte ochrannou fólii ze zajišťovací pásky ⑬.
 - Přilepte zajišťovací pásku ⑬ čelně zarovnaně na stranu přístroje, na niž se otvírají dvířka.
1. Nasadte přitom zajišťovací pásku na spodní hranu horního upevňovacího dílu.
 2. Podélně ji přilepte.

Vestavba přístroje



- Nyní přístroj zasuňte do výklenku pro vestavbu tolik, až budou všechny upevňovací úhelníky doražené na přední okraj boční stěny nábytku.
- ⑭ **U nábytkových stěn tloušťky 16 mm:**
Distanční součásti dorazí nahoře i dole na přední okraj boční stěny nábytku.
 - ⑮ **U nábytkových stěn tloušťky 19 mm:**
Přední okraje pantů nahoře a dole jsou zarovnané s předním okrajem boční stěny nábytku.

Vestavba přístroje

- Ještě jednou zkontrolujte, zda upevňovací úhelníky dosedají nahoře i dole na přední okraj boční stěny nábytku.

Tak je po celém obvodu dodržena vzdálenost **42 mm** od předních okrajů bočních stěn nábytku.

U nábytku s dorazovými součástmi dvířek (jako např. výstupky, těsnícími manžetami apod.) musí být zohledněn rozměr navíc dorazových součástí dvířek, aby i zde byla po celém obvodu dodržena vzdálenost **42 mm**.

- Povytláhněte přístroj o příslušný zvětšený rozměr.

Panty a krytky nyní vyčnívají o příslušný rozměr navíc.

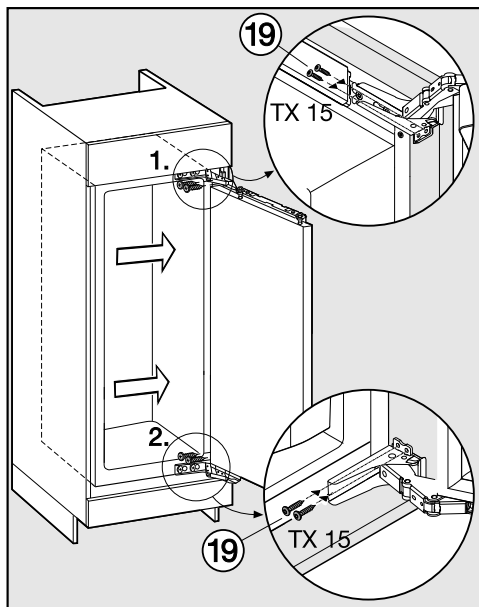
Tip: Odstaňte dorazové součásti dvířek! I pak bude zajištěno vyrovnání do roviny s okolními nábytkovými dvířky.

- ⑩ Pomocí přiloženého vidlicového klíče vyrovnejte přístroj stavěcími nohama na obou stranách tak, aby stál rovně.

Pokud není po celém obvodu dodržena vzdálenost 42 mm (od tělesa přístroje k přední straně bočních stěn nábytku), nebudou se dvířka přístroje případně správně zavírat.

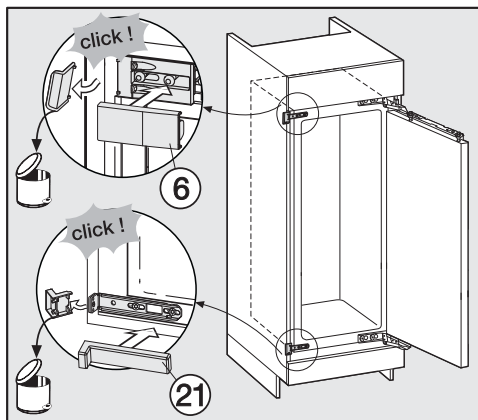
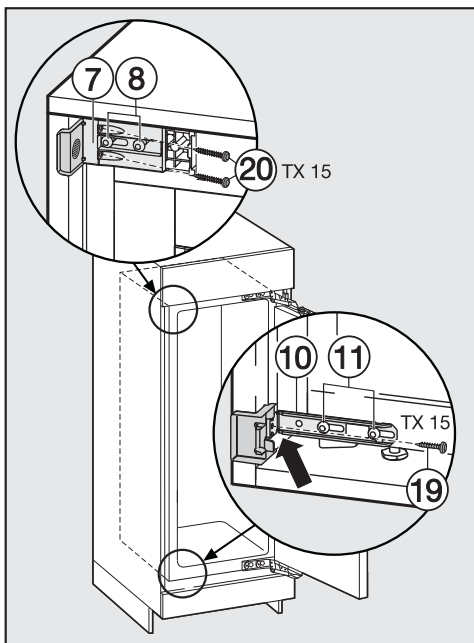
To může vést k namrzání, vytváření kondenzátu a jiným poruchám funkce, které mohou mít za následek zvýšenou spotřebu energie!

Upevnění přístroje ve výklenku



- Přitlačte přístroj stranou s panty ke stěně nábytku.
- Pro spojení přístroje se skříní pro vestavbu zašroubujte šrouby upínacích destiček ⑰ nahoře a dole skrz přičtyčky pantů.

Vestavba přístroje



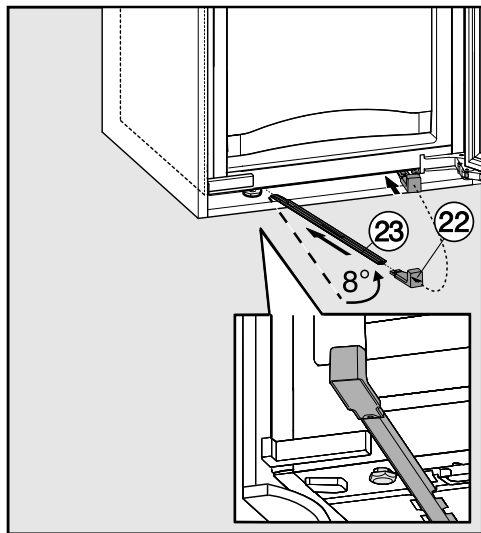
- Posuňte volně namontované upevňovací úhelníky až ke stěně nábytku.
- Pevně přišroubujte upevňovací úhelník ⑩ pomocí šroubu ⑲ ke stěně nábytku. Ve stěně nábytku případně předvrtejte díru.
- Pevně přišroubujte upevňovací úhelník ⑦ pomocí šroubů ⑳ ke stěně nábytku. Ve stěně nábytku případně předvrtejte díry.
Pozor! Při utahování šroubů tlačte odstávající úhelník palcem ke stěně nábytku. Přístroj se nesmí vtáhnout dozadu.
- Znovu pevně utáhněte šrouby ⑧ a ⑪.

- Odlomte přečnávající konce upevňovacích úhelníků. Nebudete je již potřebovat a můžete je vyřadit.
- Nasadte příslušné krytky ⑥ a ⑳ na upevňovací úhelníky.

Vestavba přístroje

Jen u přístroje určeného pro výklenek výšky 140 cm

Pro dodatečné zajištění přístroje ve skříni pro vestavbu zasuněte na spodní straně přístroje přiložené tyče mezi přístroj a dno nábytku:



- Nejprve upevněte držadlo ② k jedné z tyčí ③.
- Zasouvejte tuto tyč do zaváděcího kanálu tak dlouho, až už to nebude možné. Nyní sundejte držadlo, nasadte je na druhou přiloženou tyč a rovněž ji zasuněte.
Důležité! Držadlo uschovejte pro případ, že byste někdy později chtěli provádět vestavbu přístroje znovu.
- Zavřete dvířka přístroje.

Montáž nábytkových dvířek

Nábytková dvířka musí mít tloušťku min. 16 mm resp. max. 19 mm.

Musí být dodrženy následující rozměry mezer:

- Mezera mezi nábytkovými dvířky a nad nimi umístěnými dvířky skříně musí být nejméně 3 mm.
- Svislá mezera mezi jednotlivými nábytkovými dvířky by měla být obecně 3 mm. Přesná hodnota závisí na poloměru hrany nábytkových dvířek.

Pokud se vestavba provádí do kuchyňské linky, měla by být horní hrana nábytkových dvířek ve stejné výšce jako u nábytkových dvířek vedle umístěných skříní.

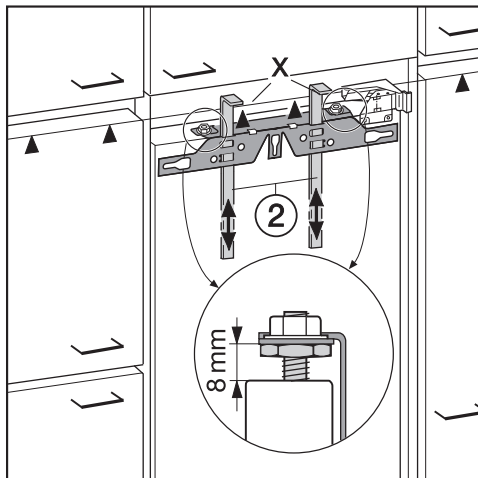
Nábytková dvířka musí být namontována rovně a bez mechanického pnutí.

Namontovaná nábytková dvířka, která překračují přípustnou hmotnost, mohou vést k poškození pantů, což může vést mj. k omezení funkce!

Před montáží nábytkových dvířek zajistěte, aby nebyla překročena přípustná hmotnost montovaných nábytkových dvířek:

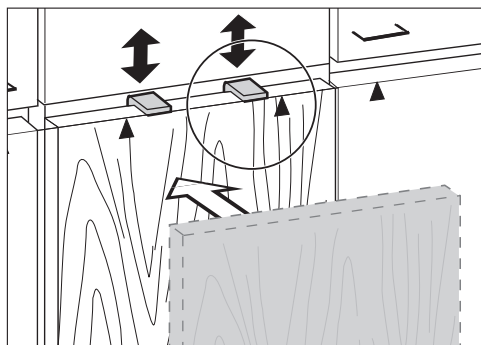
přístroj	max. hmotnost nábytkových dvířek v kg
K 34272 iD	19
K 35272 iD	21
K 37272 iD	26

Pro montáž velkých nebo dělených nábytkových dvířek je v servisní službě nebo ve specializovaných obchodech k dostání montážní sada příp. další pár upevňovacích úhelníků.

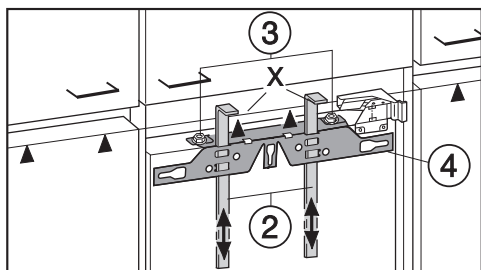


- Z továrny je nastavena vzdálenost 8 mm mezi dvířky přístroje a upevňovací traverzou. Tuto vzdálenost zkontrolujte a případně ji nastavte.
- Posuňte montážní pomůcky ② do výšky nábytkových dvířek: Spodní dorazová hrana X montážních pomůcek musí být ve stejné výšce s horní hranou montovaných nábytkových dvířek (značka ▲).

Vestavba přístroje

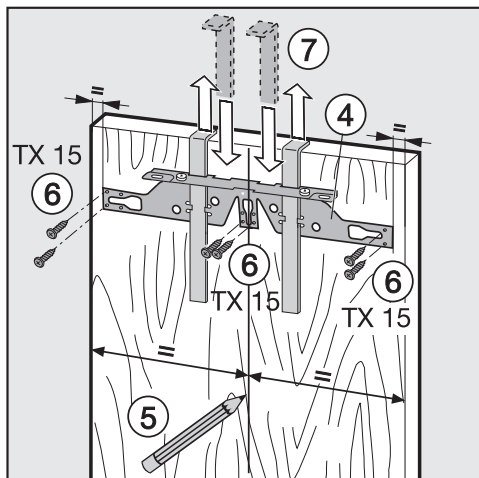


Tip: Posuňte s nábytkovým čelem montážní pomůcky ② do výšky nábytkových dvířek vedle umístěných skříní.



■ Odšroubujte matice ③ a sundejte upevňovací traverzu ④ spolu s montážními pomůckami ②.

■ Položte nábytková dvířka vnějším čelem dolů na pevnou podložku.



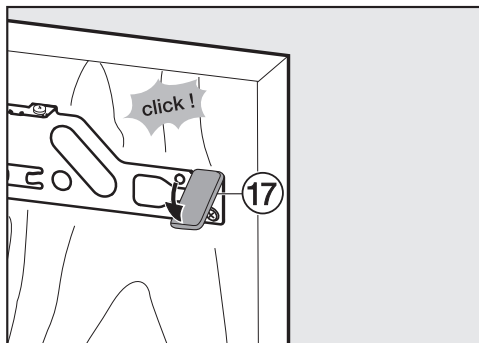
■ Narýsujte tužkou lehce osu na vnitřní stranu nábytkových dvířek ⑤.

■ Zavěste upevňovací traverzu ④ s montážními pomůckami na **vnitřní stranu** nábytkových dvířek. Vyrovnajte upevňovací traverzu na střed.

■ Přišroubujte upevňovací traverzu nejméně šesti krátkými šrouby upínacích destiček ⑥. (U kazetových dvířek použijte jen 4 šrouby na okraji.) Případně v nábytkových dvířkách předvrtejte díry.

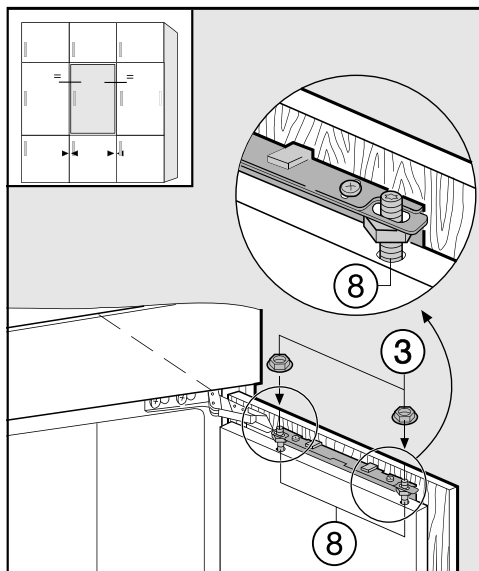
■ Vytáhněte montážní pomůcky ⑦ nahoru.

Montážní pomůcky otočte a úplně je zasuněte (pro uschování) do středových výřezů upevňovací traverzy.



- Nasuňte boční krytku ⑰ na upevňovací traverzu na druhé straně, než jsou panty.
- Otočte nábytková dvířka a upevněte madlo (je-li to potřeba).

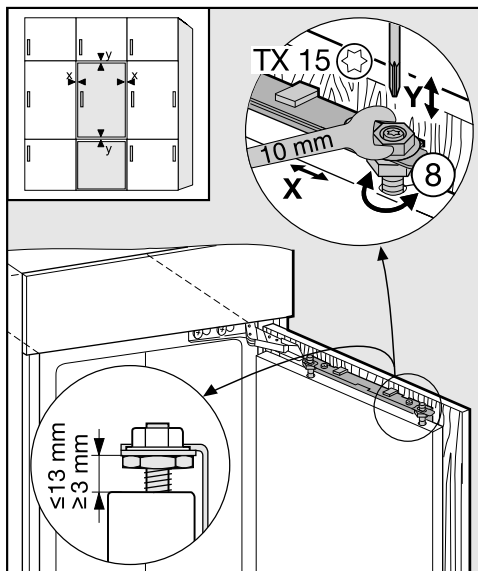
- Otevřete dvířka přístroje.



- Zavěste nábytková dvířka na stavěcí šrouby ⑧.
- Volně našroubujte matice ③ na stavěcí šrouby.
- Zavřete dvířka a zkontrolujte vzdálenost dvířek od okolních nábytkových dvířek. Vzdálenost by měla být stejná.

Vestavba přístroje

Vyrovnání polohy dvířek



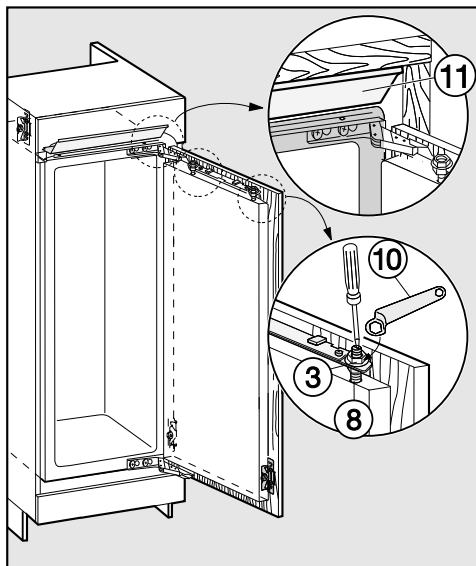
- Boční nastavení (X)

- Posouváte nábytková dvířka.

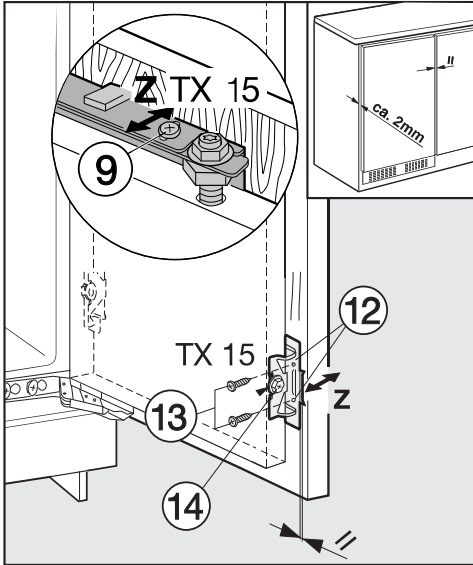
- Výškové nastavení (Y)

- Pomocí šroubováku otáčejte stavěcí šrouby (8).

Vzdálenost mezi dvířky přístroje a upevňovací traverzou je nastavená na 8 mm. Tuto vzdálenost měňte jen v uvedeném rozsahu.



- Utáhněte matice (3) na dvířkách přístroje očkovým klíčem (10), šroubovákem přitom přidržíte stavěcí šrouby (8).
- Vyrovnávací panel (11) nesmí vyčnívat, musí úplně zmizet ve výklenku.



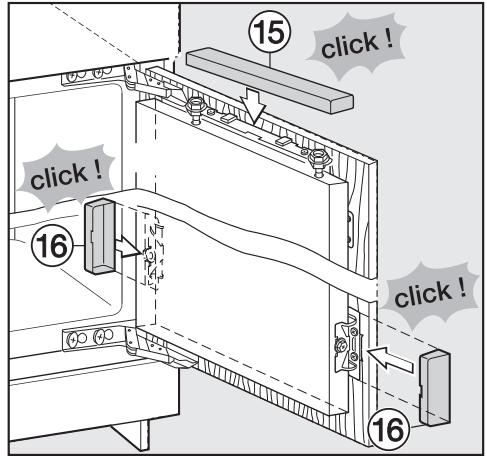
■ V nábytkových dvířkách vždy předvrtajte upevňovací díry ⑫ a zašroubujte šrouby ⑬. Dávejte pozor, aby byly vyrovnané obě kovové hrany (symbol //).

■ Zavřete dvířka přístroje i dvířka nábytku.

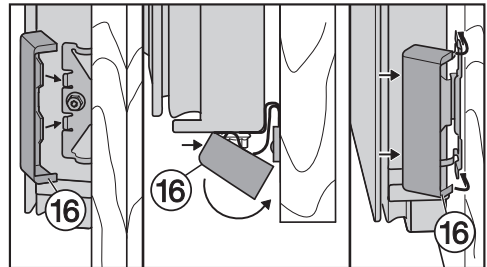
- Hloubkové nastavení (Z)

■ Povolte šrouby ⑨ nahore na dvířkách přístroje a šroub ⑭ dole na upevňovacím úhelníku. Posouváním nábytkových dvířek nastavte vzduchovou mezeru 2 mm mezi nábytkovými dvířky a tělesem nábytku.

■ Ještě jednou pevně dotáhněte všechny šrouby.



■ Nasadte horní krytku ⑮ a zaklapněte ji.



■ Nasuňte boční krytky ⑯ tak, aby zřetelně zaklaply.

Vestavba přístroje

Správně vestavěný přístroj musí splňovat tyto podmínky:

- Správně se zavírají dvířka.
- Dvířka nedosedají na těleso nábytku.
- Pevně dosedá těsnění u horního rohu na straně madla.
- Pro kontrolu dejte do přístroje zapnutou kapesní svítilnu a zavřete dvířka přístroje. Zatemněte místnost a zkontrolujte, zda vychází světlo na bocích přístroje. Pokud je tomu tak, překontrolujte jednotlivé kroky montáže.

The Miele logo consists of the word "Miele" in a bold, white, sans-serif font, set against a solid black rectangular background.

Miele spol. s r.o.
Holandská 4, 639 00 Brno
Tel.: 543 553 111-3
Fax: 543 553 119
Servis-tel.: 543 553 134-5
E-mail: info@miele.cz
Internet: www.miele.cz

**Servisní služba Miele
příjem servisních zakázek
800 MIELE1
(800 643531)**

Miele & Cie. KG
Carl-Miele-Straße 29
33332 Gütersloh
Německo

K 34272 iD, K 35272 iD, K 37272 iD



cs – CZ

M.-Nr. 09 750 540 / 01