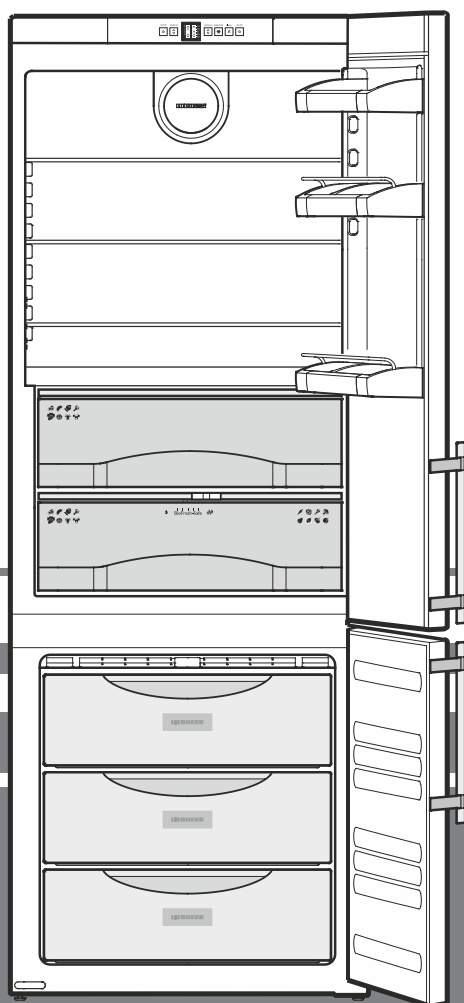


návod k obsluze

Lednička s mrazákem, NoFrost



7083 261-00

CBN 5133

LIEBHERR

likvidace

Spotřebič obsahuje hodnotné materiály, a měl by být vrácen do bodu pro recyklaci. Recyklaci výfukových jeho zdroje by mělo být provedeno tím, že zajistí řádné a odborné zásahy do sobyludeni-jedí místními předpisy a zákony.



Při exportu zařízení, end-of-život, aby nedošlo k poškození chladicího okruhu je Výsledný HLA dagent (data na štítku) a olej se může vyjít nekontrolovatelně.

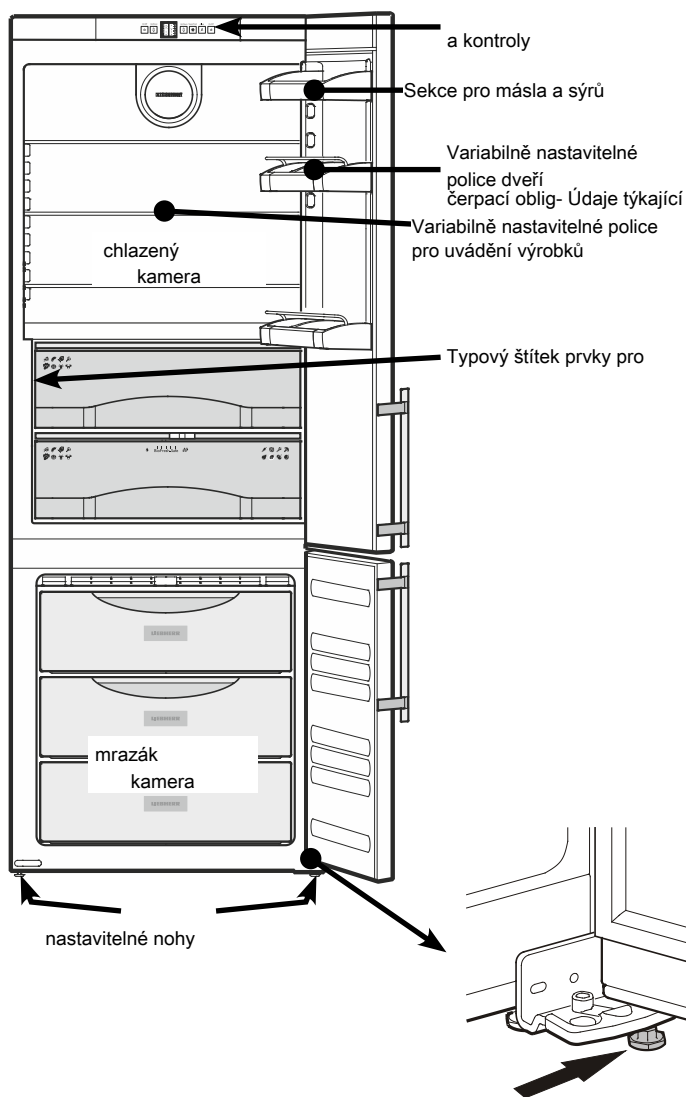
• Přineste zařízení do stavu nezpůsobilá k upotrebe- Niya.

- Odpojte napájecí kabel.
- Odřízněte napájecí kabel.

VAROVÁNÍ

Nebezpečí udušení balicím materiálem a fólií! Nedovolte dětem hrát si s obalovým materiálem. Obalový materiál na oficiální sběrné místo.

Popis přístroje



Odšroubovat patku na nosném ramenu, aby až se opře o podlahu, poté se dalších 90 °.

Oblast použití zařízení

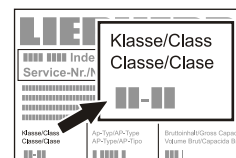
Přístroj je určen výhradně pro chlazení potravin v Denia domácím prostředí nebo v blízkosti svého bydliště. To zahrnuje, například, použití

- kuchyně pro personál, stravování,
- chaty, hotely, motely a dalších míst k pobytu,
- v gastronomii a podobné služby ve velkoobchodě.

Používejte přístroj pouze v domácím prostředí. Všechny ostatní druhy využití jsou nepřipustné. Přístroj není vhodný pro skladování a chlazení léků, krevní plazmy, laboratorní přípravky nebo podobné látky a produkty, jichž politik nice pro zdravotnické výrobky 2007/47 / ES. Nesprávné použití může vést k poškození uloženého zboží nebo k jeho poškození. Přístroj není určen k použití v prostředí s nebezpečím výbuchu.

klimatická třída

Klimatická třída ukazuje na to, co teplota liší rozhodl ovládat zařízení, aby se dosáhlo plného chladicího výkonu.



Klimatická třída je uvedeno na štítku oběhu Vodskaya tablicke.Mestona- uvedené v **Specifikace nástroj. Klima Class prostorové teploty**

SN	od +10 ° C do +32 ° C,
N	od +16 ° C do +32 ° C,
ST	od +16 ° C do +38 ° C,
T	od +16 ° C do +43 ° C,
SN-ST	od +10 ° C do +38 ° C,
SN-T	od +10 ° C do +43 ° C,

Neprovozujte přístroj mimo stanovený rozsah při pokojové teplotě!

energetické úspory

- Vždy zajistit dobrý přítok a odtok vzduchu. Nepokrývají průduchů / mříž.
- Fan žaluzie musí vždy zůstat otevřené vatsya.
- Vyhněte se instalaci zařízení v oblastech s přímým slunečním zářením nebo vedle sporáku, topení a dalších obdobných logických zařízení.
- Spotřeba energie závisí na podmínkách instalace v místě, například, okolní teploty.
- Otevřete přístroj v extrémně krátkém čase.
- Řazení produktů při uvádění.
- Uchovávat všechny potraviny dobře zabalené a zakryté. To pomůže zabránit tvorbě námrazy.
- Teplé jídlo je nejprve nechte vychladnout na pokojovou teplotu.
- hluboce zmrazené výrobky rozmrazit v chladničce, ponechte.
- Je-li přístroj vytvořena silná vrstva námrazy: odmrazovacího zařízení.
- V případě delší dovolenou prázdné a vypnout chladicí komory.

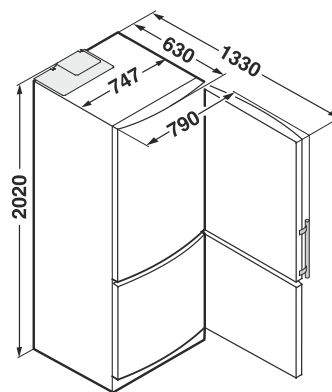
Usazený prach zvyšuje spotřebu energie:

- Chladicí jednotku s výměníkem tepla - kovovou mřížkou na zadní straně přístroje - jednou ročně je třeba čistit od prachu.

Bezpečnostní pokyny

- Aby se vyloučila možnost zranění a materiální škody, musí být jednotka rozbalili a instalovány dva lidé.
- V přítomnosti zařízení je poškozeno před svým připojením neprodleně kontaktovat dodavatele.
- musí namontovat a připojit jej k PE komendatsiyam uvedených v návodu k obsluze, aby byl zajištěn bezpečný provoz zařízení.
- V případě poruchy zařízení odpojit od sítě. Vytáhnout zástrčku nebo vypnout nebo vyjměte pojistku.
- Chcete-li zařízení odpojit od sítě, v žádném případě nelze vytáhnout napájecí kabel, držte výhradně za zástrčku.
- Opravy a změny na zařízení je nutné řídit proiz- pouze zákaznický servis, nebo může uživatel vystavuje se nebezpečí. To samé platí pro výměnu přívodního kabelu.
- Uvnitř zařízení nemohou používat otevřený plamen ani jiné zdroje zapálení. Při přepravě přístroje nebo čištění nutný dávat pozor, aby nedošlo k poškození chladicího okruhu. Když selhání obvodů nelze použít v blízkosti zdrojů tepla a musí být dobře větrané Pomeranchuk schenie.
- Sokl, zásuvky, dveře, atd. nemůže být použit jako krok, nebo pro podporu.
- Děti 8 let a starší, a ti se o omezenými fyzickými, smyslovými nebo duševními schopnostmi, stejně jako lidé, kteří nemají dostatečné zkušenosti nebo znalosti mohou používat přístroj jen tehdy, pokud jsou pod dozorem nebo byly poučeni o bezpečné obvody - použití zařízení a pochopit možná rizika. Děti mají zakázáno hrát si s přístrojem. Děti mají zakázáno provádět čištění a údržbu, pokud jsou bez dozoru.
- Vyhněte se delšímu kontaktu s povrchy za studena nebo chlazené / mražené výrobky VLÁDNÍ kůže. To může vést k bolesti, znecitlivění a obmorožení- jam. Poskytnou ochranná opatření, například použití rukavic při delším kontaktu s pokožkou.
- Jedlé led, zejména nanuky nebo kostky ledu, ne okamžitě upotre- zasraný jídlo po vytažení. Příliš nízká teplota led by mohl vést k „nebezpečí popálení“.
- Nepoužívejte příliš dlouho hranivshi- Esja jídlo, může to vést k otravě jídlem.
- Neskladujte výbušnin materiál nebo aerosolové nádoby se hořlavých hnacích plynů, jako je například propan, butan, pentan, atd. Unikající plyn může být zapálen elektrických součástek. Tyto spreje lze snadno zjistit pomocí tištěného soder- zhaniyu nebo symbolu plamene.
- Nepoužívejte žádné elektrické přístroje uvnitř spotřebiče.
- Přístroj je určen pro použití v interiéru Nia. Nepoužívejte přístroj venku, změny nebo ve vlhkém prostředí a v oblasti stříkající vodě.
- LED lišty v přístroji nás prednaznache- osvětlit komoru. Nejsou vhodné pro prosvětlení prostor.

Rozměry zařízení (mm)



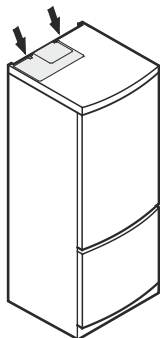
instalace

- Neinstalujte v oblastech přímých slunečních Účinky kolem pece, topná tělesa, atd.
- Podlaha v místě instalace musí být rovná a plochá. Non-rovninnost by mělo být kompenzováno výškově stavitelné nohy s příloženým Vidlicový klíč.

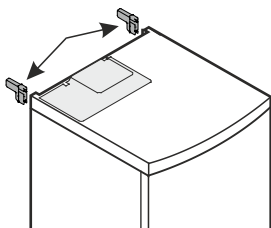
• Nemůžeme zavírat ventilační mřížky.

- Nenastavujte na jiný přístroj generující teplo zařízení, jako jsou mikrovlnné trouby, opékače topinek, atd ..

- Místo instalace dolzh- zařízení, ale v souladu s normou EN 378 má objem 1 m³ za 8 g typ chladiva R 600a, takže pokud chladivo únik z obvodu v místnosti nemůže vytvářet hořlavé plynné zovozdushnaya směs. Množství chladiva lze nalézt na typovém štítku umístěného uvnitř přístroje.

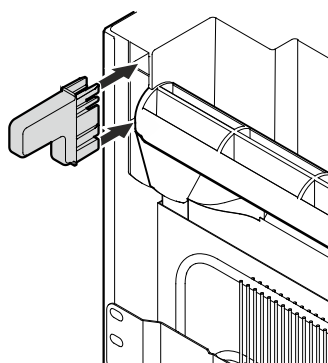


- Aby se dosáhlo nárokovaný spotřebu energie, je nutné použít příložených distanční vložky. S tímto zařízením se hloubka se zvýší na cca. 35 mm.



Bez použití šlemi nástroje plně fit pro ex pluatatsii, ale spotřebuje o něco více energie.

Vložit distanční na zadní straně přístroje v horní části pravé a levé straně.



elektrické připojení

Přístroj připojit pouze k síti AC.

Platné hodnoty napětí a frekvence jsou vyznačeny na typovém štítku. Umístění štítku je uvedeno v **Specifikace nástroj**.

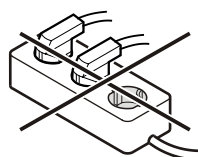
Zásuvka musí být uzemněna v souladu s pravidly a je vybaven elektrickým pojistkou.

Aktuální hodnota, při níž je pojistka spuštěna, by měla být v rozmezí od 10 A do 16 A.

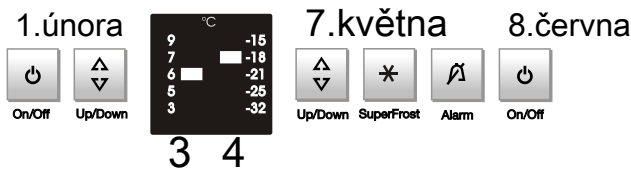
Zásuvka nesmí být umístěn za jednotku, mělo by být snadno přístupná.

Nepřipojujte přístroj přes prodlužovací kabel nebo dvojitým adaptérem.

Nepoužívají samostatné měniče (měniče DC nebo třífázové) nebo energeticky úsporné zástrčky. Nebezpečí poškození elektronických zařízení!



Prvky pro údržbu a kontrolu



chladirna

- 1 On / Off tlačítko
- 2 Chcete-li nakonfigurovat tlačítko teplota
- 3 ukazatel venkovní teploty

mrazák

- 4 ukazatel venkovní teploty
- 5 Tlačítko pro nastavení do- peratures
- 6 Tlačítko režimu SuperFrost (Super-mráz)
- 7 Off tlačítko Smaragdovou chlorovodíková signalizace
- 8 On / Off tlačítko

Zapnutí a vypnutí přístroje

Před zahájením tohoto přístroje do provozu se doporučuje, aby důkladně vyčistil dovnitř (viz. „Oddíl čištění“).

zahrnutí

Stiskněte tlačítko zapnutí / vypnutí **1** nebo **8** k osvětlení indikátor Bellwether teploty.

Vypnutí chladničky

Stiskněte tlačítko zapnutí / vypnutí **1** po dobu cca. 2.

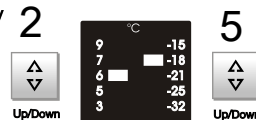
Poznámka: Při vypínání mrazicí komoru (On / Off tlačítko **8**) vypnutí celého zařízení.

Nastavení teploty

Teplota v chladicí a mrazicí komory může být nastavena zvlášť.

Nastavení pokojové teploty za studena

Stiskněte tlačítko nahoru / dolů **2** Ukazatel teploty čerstvě todiod **3** skočit na nejbližší nižší hodnotu teploty. Stiskněte tlačítko nahoru / dolů **2** tak dlouho, dokud se na displeji nezobrazí potřebnou teplotu.



4.března

Nastavení teploty v mrazničce

Stiskněte tlačítko nahoru / dolů **5** tak dlouho, dokud na ukazateli teploty **4** nezdá požadovaná hodnota.

indikace

Zařízení vyžaduje určitý čas, aby teplota pod ture umožní nastavení v komoře na požadované úrovni.

vypnout tlačítkem slyšet varovný signál

Přístroj je vybaven alarmy.

Alarm - dveře přístroje otevřené

Jestliže jeden z dveří 60 otevřeně déle CE zařízení Kundu akustický výstražný signál. Stisknete-li se na nouzové vypnutí signali- ce pípnutí vypnuté. Je-li zavřené dveře akustický alarm je opět připraven k provozu.



Alarm

Alarm - příliš vysoká teplota v mrazicím turné

Je-li teplota v mrazničce, akustickým signálem a blikající LED indikátor na poplach off příliš vysoká.

Stiskem poplachového bzučáku tlačítka OFF se vypne a rozsvítí se kontrolka blikat a trvalým svícením. Light-dioda zhasne, jakmile znovu se stát dostatečně chladno v mrazáku.

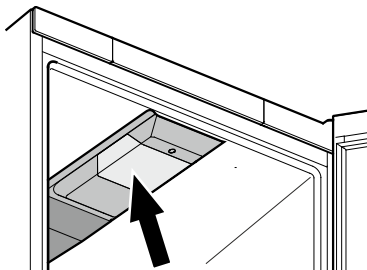
Tento případ se může stát:

- V případě, že teplý vzduch z místnosti vstupuje dovnitř dlouhou otevřít dveře mrazničky,
- po delším výpadku proudu,
- když je zařízení závadu.

Ve všech takových případech zkontrolujte, zda distribuční zařízení tayavshih nebo zkaženého jídla. V případě, že alarm světlo light-dioda zhasne, obraťte se na oddělení služeb zákazníkům (viz. Kapitola " Poruchy „).

Vnitřní osvětlení (Chladnička)

Vnitřní osvětlení se aktivuje při každém otevření dveří příklad Bohr.



Svítivost LED odpovídá laserem-tého třídy zařízení 1 / 1M.

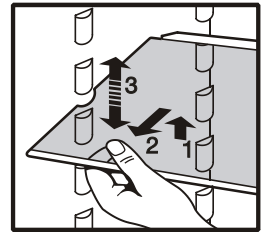


Pozor

Právo odstranit kryt objektivu je zákaznický servis. Po odstranění ochranného krytu se nedívejte přímo do světelného zdroje s optickou čočkou. V opačném případě by mohlo dojít k poškození zraku.

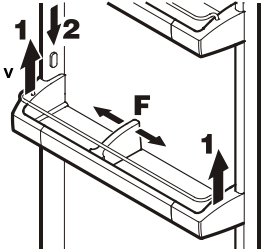
zařízení

police mohou být stanoveny na různých úrovních v závislosti na výšce skladovaných produktů. Zvedněte skleněnou desku, vytáhněte dopředu, výřez je nad podporou a nastavení v požadované výšce.



Oddálení dveří police

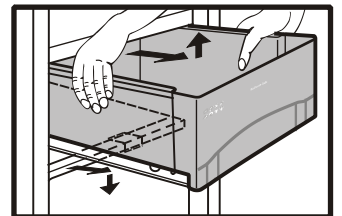
- Dveřní police by měly být zrušeny vertikálně směrem nahoru (1) odstranit tahem dopředu, a v jiné výšce je vytvořen na novém místě, udělat stejnou operaci v opačném pořadí (2).



- **Stěhování buty- držák lock F můžete zabránit** lahví z převrácení při otvírání a zavírání dveří.

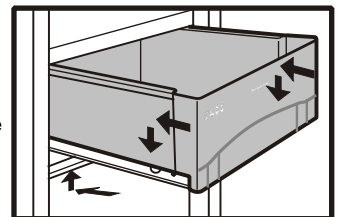
Vyjmutí vydvizeh- VLÁDNÍ boxy BioFresh

Zcela vytáhněte zásuvku, zvedněte její zezadu Jste táhnout.



Instalace BioFresh zásuvky

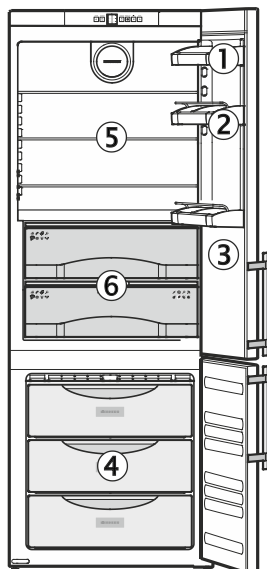
Vytáhnout až do limitu části kolejniče se. Nainstalovat zásuvku na běžce a zatlačte jej až na doraz.



chlazení

Umístění produktu Příklad

- 1 Mléko, sýr
- 2 Vejce, kelímky, tub
- 3 lahve
- 4 Frozen Food, kostky ledu
- 5 Maso, uzeniny, mléčné výrobky produkty
- 6 Maso, uzeniny, ryby, mléčné výrobky jídlo, salát, ovoce, zelenina



indikace

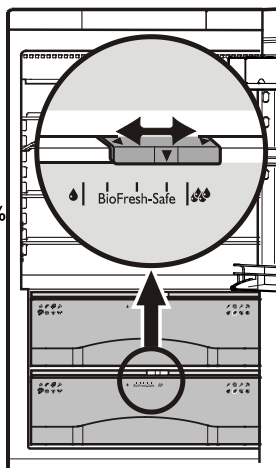
- Potravinářské výrobky, nebo snadno otday-vhodné absorpční pach nebo chuť, měl by být vždy uzavřené nebo kryté kryška- E plavidla; vysokogradusnye al kogolnye nápojů, které mají být zachovány pouze v těsně uzavřených lahvích ve vertikální poloze.
- Jako obalový materiál vhodný prodává v obchodech sáčky opakovaně použitelné poluzemne plast, kov nebo hliníkové nádoby.

oddíl BioFresh

Úsek BioFresh na sklad potravin třikrát déle než v běžné chladicí části. Konstantní teplota na úrovni mírně vyšší než 0 ° C a vlhkost vzduchu nastavitelné poskytují v podstatě optimální podmínky pro skladování různých potravinářských výrobků. BioFresh splňuje požadavky kladené v chladicím prostoru podle EN ISO 15502.

Nastavení vlhkosti:

- „**Suchý**“: Malý symbol mokré Nosta - ovládací šoupátko doleva. Dobré díť přístupy pro sušené a balených potravinářských výrobků, jako jsou např., Mléčné výrobky, maso, ryby, klobásy.
- „**Vlhké**“: Čím vyšší je relativní vlhkost až 90% z maximální, velká vlhkost symbol - regulačního šoupátka doprava. Dobře se hodí pro nebalené potraviny s vysokým ohledem na správnou vlhkost, jako jsou např., Salátový, zeleniny a ovoce.



instrukce

- Skladovat nebalené živočišné a rostlinné produkty oddělit, třídít je do různých zásuvek. Pokud by v důsledku nedostatku místa mají někdy být uloženy společně, zabalit! Neumožňují přímý soprikosno- veniya různými druhy masa, oddělit různě stupně sobě obalového; Tím se vyloučí možnost předběžného zhdevremennoy zmetkovitosti v důsledku přenosu bakterií.
- V oddíle BioFresh nedoporučuje položit: tvrdý sýr, brambory, náchylnou ke studené zelenině, jako je například okurky, lilek, avokádo, semi-zralá rajčata, cukety, všechny citlivé na studené tropického ovoce, jako například ananas, banány, grapefruity, melouny .. mango, papája, atd.

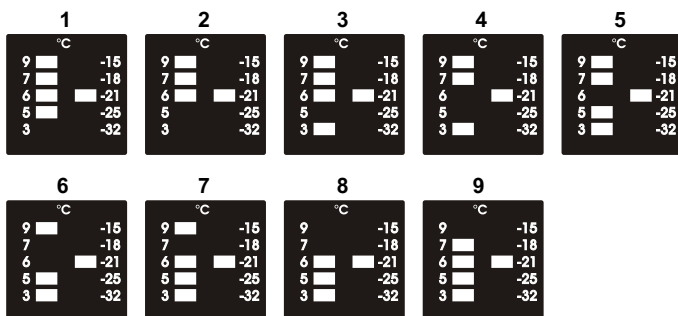
Nastavení teploty v oddíle BioFresh

Teplota se automaticky nastaví v rozsahu od 0 ° C až 3 ° C, doporučuje se 1 ° C. Teplota může být zvýšena nebo snížena v malém rozsahu.

Teplota může být nastavena v rozmezí hodnot

1 (nejnižší teplota), aby 9 (Teplota je nejvyšší). Pre-set 5. Pro hodnoty v rozmezí od 1 na 4 Skutečná teplota je nižší než 0 ° C, tak, že jídlo může mírně zmrazit.

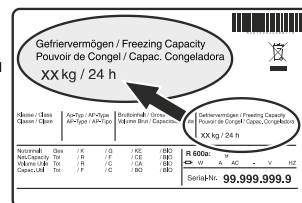
V závislosti na hodnotě teploty zobrazené na teplotu zobrazit určitou kombinaci LED diod.



- Aktivace režimu nastavení: Stiskněte tlačítko SuperFrost po dobu nejméně 5 sekund. SuperFrost tlačítko bliká. Indikátor zobrazí světelnost diod teplotu nastavenou hodnotu.
- Stisknutím tlačítka nastavení mrazničky tak dlouho, dokud LED diody požadovanou hodnotu.
- Potvrzení: Stiskněte tlačítko SuperFrost. Na displeji se teplota opět zobrazí teplotu.
- Deaktivace režimu nastavení: Stiskněte tlačítko On / Off mrazničky.

zmrazit

Během 24 hodin, mohou být zmrazeny jako „kg“ čerstvé potraviny, jak je uvedeno na štítku v „zmrazení kapacity“. Umístění štítku je uvedeno v **Specifikace nástroj**.



Poznámky k mražení

- potraviny, které vám mrznou sami se balí po částech v souladu s potřebami pro domácnost. Objednávat produkty rychle a důkladně promorazhivalis, v balíku nesmí překročit následující množství potravin: ovoce, zelenina do 1 kg, maso - 2,5 kg.
- Dbejte na to být znovu zmrazeny potraviny nepřijdou do styku s již zmrazené. Uklady- Vai balíček by měl být suchý, takže nepatří merzali navzájem.
- Na obalu je vždy napsat datum a její mé Obsah a nesmí překročit doporučenou dobu pro mražené potraviny skladování.
- Láhve a plechovky nápoje sycené oxidem uhličitým nelze zmrazit. Mohou explodovat.
- Pro rozmrazení je třeba odstranit co nejvíce potraviny skol- přímo vyžadováno. Z rozmražené potraviny by měly být, jak můžete vařit jídlo rychleji.

Mražené potraviny mohou být rozmrazeny: v troubě, mikrovlnné trouby, při teplotě místnosti, holo- zvláknovací komoře.

SuperFrost

Při aktivaci funkce SuperFrost (Super Frost) teplota v mrazicí klesne na nejnižší hodnotu. V důsledku tohoto rychlého občerstvení pro-morazhivayutsya přes jejich kvalita není ohrožena.

• Stiskněte tlačítko SuperFrost 6

- SuperFrost se rozsvítí.

• Čekat na 24 hodin.

• Položte čerstvé potraviny.

• SuperFrost Automatický režim automaticky vypne zmrazování přes 65 hodin po režimu SuperFrost.



SuperFrost nesmí obsahovat:

- Při umístování mražené potraviny,
- na denní zmrazení 2 kg čerstvých potravin.

rozmrazování

chladírna

Chladnička se odmrazuje automaticky. Obrázek- yuschayasya přičemž kapalina proudí podél žlábu do odpadu na zadní straně zařízení. Tam rozmrazování voda se odpaří teplem z kompresoru.

mrazák

Systém NoFrost odmrazování automaticky. Voda výsledná tavenina se shromažďuje z výparníku a odpaří.

čištění

Před čištěním spotřebič musí být v zásadě je vypnutý. K tomu je nutno vytáhnout zástrčku nebo vypnout nebo vyšroubovat pojistku.

• Boční stěny a povrchy dveří čisté mimořádně ale čisté, měkkých tkání, pokud je to nutné, navlhčenou (voda + detergentů). Případně můžete použít hadřík z mikrovlnáka.

- Nepoužívat čištění / abrazivní houbičky, koncentrovaných pracích a v žádném případě nemají používat mycí prostředky obsahující písek, nebo chloridy kyselin nebo chemická rozpouštědla; poškozují povrch a může způsobit korozi.

• Promyjte vnitřní povrchy zařízení a části teplou vodou s malým množstvím moxy- vodivý prostředek.

Nepoužívejte žádné parní čističe! Nebezpečí škody a zranění.

• Dávejte pozor, abyste umytá voda neteče do elektrických částí a ventilační mřížky.

• Promyté povrchy musí být pečlivě vysuší suchým hadrem.

• Nepoškozují nebo odebrat typový štítek na vnitřní straně přístroje - to je důležité provádět údržbové práce.

Závěr provozu zařízení

Je-li přístroj delší dobu odvozen od využívání Tion, vypněte spotřebič, vytáhněte zástrčku ze zásuvky nebo vypnout nebo vyšroubovat pojistku. Pak si vycistíte spotřebič a nechte dveře otevřené, aby se zabránilo možnosti nepříjemných pachů. Přístroj je v souladu s příslušnými požadavky na bezpečnost, technické předpisy a směrnice EU 2004/108 / ES a 2006/95 / ES.

poruchy

Pokud dojde k poruše, zkontrolujte, zda nejsou chyby v manipulaci s přístrojem.

Tyto chyby mohou být odstraněny ze soběstačných:

• Přístroj nefunguje:

- zkontrolujte, zda je přístroj zapnutý,
- vložena správně zástrčku do zásuvky,
- Je pojistka v zásuvce způsobem.

• Příliš mnoho hluku, zkontrolujte,

- těsně a zda přístroj stojí na podlaze,
- Nevibrují jsou blízko předměty nebo nábytek na působení chodu chladicí jednotky. Všimněte si, že zvuk proudící kapaliny v okruhu nelze vyloučit ochladí Denia.

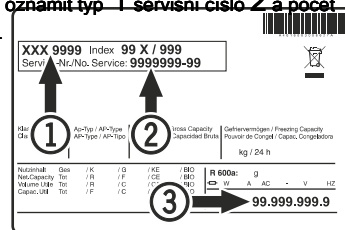
• Teplota není dostatečně nízká, zkontrolovat

- nastavení v souladu s oddílem „Nastavení teploty“, je-li teplota nastavena správně?
- ne příliš velké množství čerstvých potravin za- loď do zařízení;

- ukazuje, zda samostatná místnost v nosné teploměr požadovanou teplotu.

- Zda větrání v pořádku?

- Je v blízkosti instalace zařízení místa Zdrojem tepla? Pokud žádný z vyjmenovaných důvodů vládní není pravda a nejste schopni problém vyřešit, obraťte se na nejbližší servisní službu. oznámí typ 1 servisní číslo 2 a počet zařízení 3 uvedeno na typovém štítku.

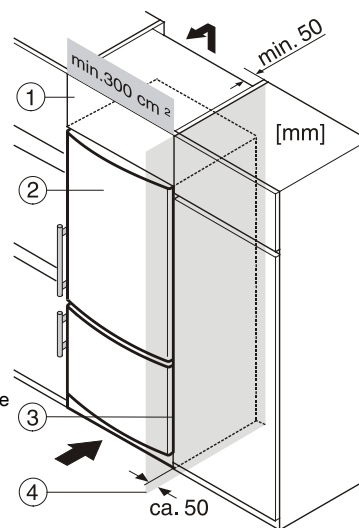


Umístění štítku je uvedeno v **Specifikace nástroj**.

Integrace do kuchyňského nábytku

Sladit výšky jednotky kuchyňského nábytku, může být umístěn v příslušném speciálním odnímatelným stojanu 1.

Pro zajištění větrání zadní straně skříně je ventilace hloubi důlních chlorovodíkové nejméně 50 mm po celé šířce skříně. Průřez výfuku tilyatsii žily pod stropem místnosti by měla být alespoň 300 cm².



Při instalaci na zeď 4 sharni- boční příkop, musí být vzdálenost od zařízení ke stěně asi 50 mm (pokud je držadlo projekci otevřených dveří).

- 1 odnímatelný skřín
- 2 Chladnička s mrazničkou
- 3 stěna nábytek
- 4 stěna

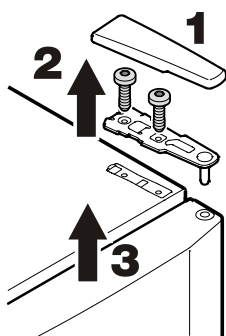
vyměnitelná dvířka

Vyměnitelná dveře by měly pouze Cu Lamy speciálně vyškolení odborníci. Pro vyměnitelná musí být 2 osoby.

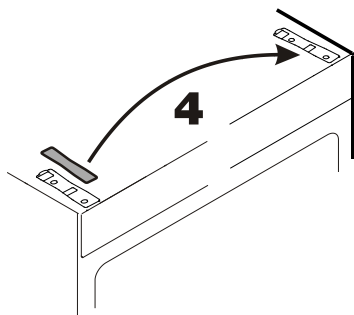
1. Odstraňte kryt.

2. Odšroubovat závěsového třmenu.

3. Odstraňte horní dvířka.

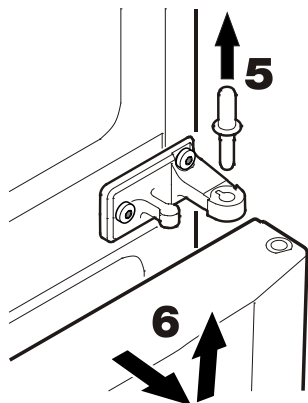


4. Přesunout ochranný kryš-
ku na opačné storo-
době.



5. Vytáhněte střední čep závěsu.

6. Odstraňte spodní dvířka.

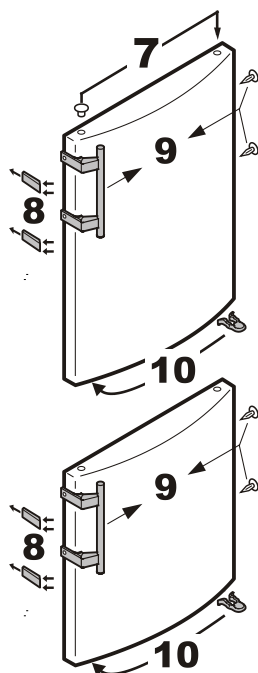


7. Posunout zástrčku proti-
vopolozhnyyu strana.

8. Vytáhněte přední prizhim-
Nye desky a přesunout je.

9. Přesuňte rukojeř a provoz
v opačném směru.

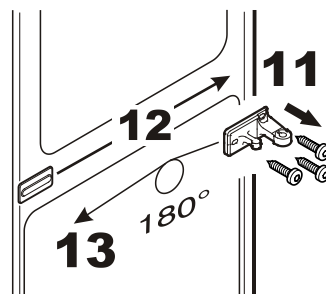
10. Přesunout pružinu za-
lavice na opačné straně.



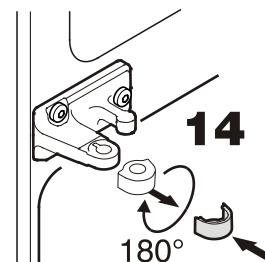
11. Odšroubovat závěs ugo-
Locos.

12. Přesunout ochranný
chlorovodíková kryt na opačné
straně.

13. Šroub závěs ugo-
uzamknout, otočení o 180°.



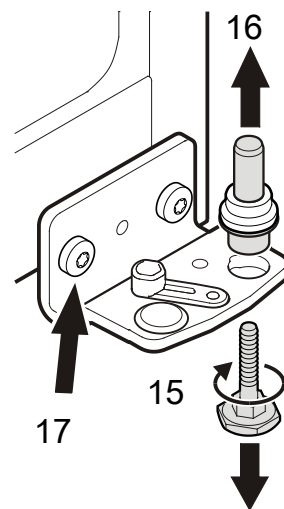
14. Odstraňte pouzdro kuličkového ložiska, pover-
Nita 180° a znovu ji.



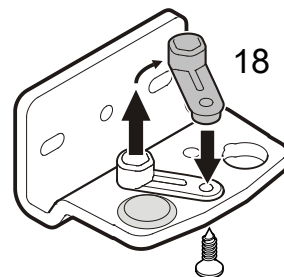
15. Mírně nakloňte spotřebič HA
zadek a odstraňte stopku.

16. Vytáhněte kolík podpory.

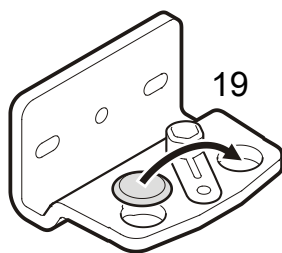
17. Odšroubovat závěsového třmenu.



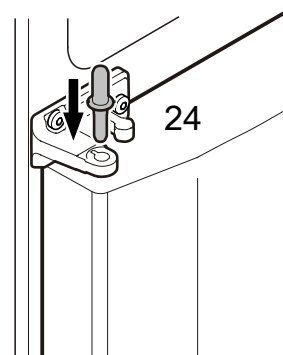
18. Přesunout podporu závěsu
roh na opačné straně.



19. Posunout kryt na protivopolozhnuyu strana.

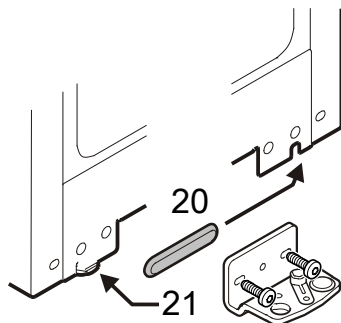


24. Vložte střední ložisko pin.

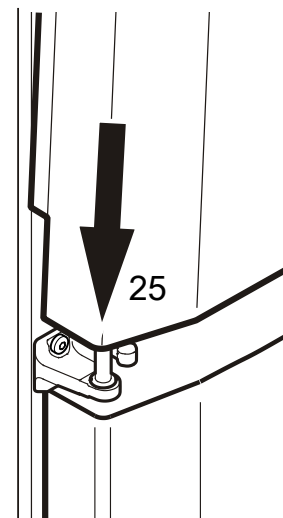


20. Přesunout ochranný chlorovodíková kryt na opačné straně.

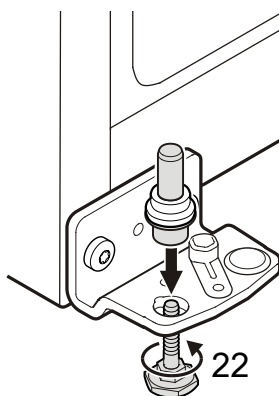
21. šroub závěsu area.



25. Posuňte horní dvířka prostřední prst a zavřete jej.

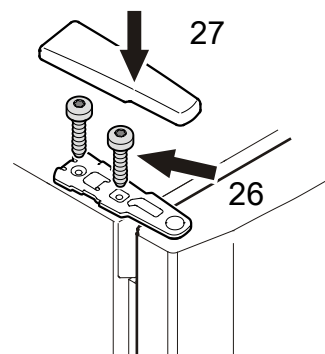


22. Mírně nakloňte spotřebič HA zadku, vložít čep závěsu a šroub se k noze.

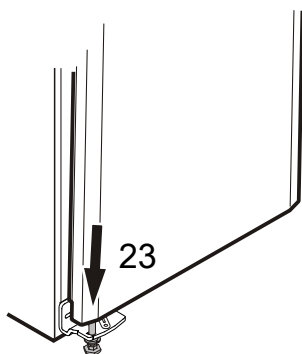


26. Vložte závěsnou konzolu a přišroubovat.

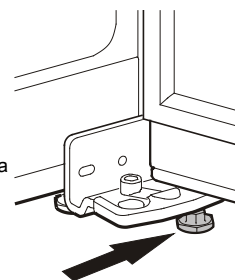
27. Vyměnit kryt.



23. Položte spodní dvířka na spodním čepu závěsu a zavřít.



28. Umístěte přístroj v místě instalovaného Ki v koncové poloze. Odstraňte podložky na spodní Shar Nirni rohu tak seděla na podlaze, a poté jej otočte dále o 90 °.



Informace o výrobcí

Liebherr-Hausgeraete Lienz GmbH

A-9900 Lienz

Dr.-Hans-Liebherr-Strasse 1 Austria