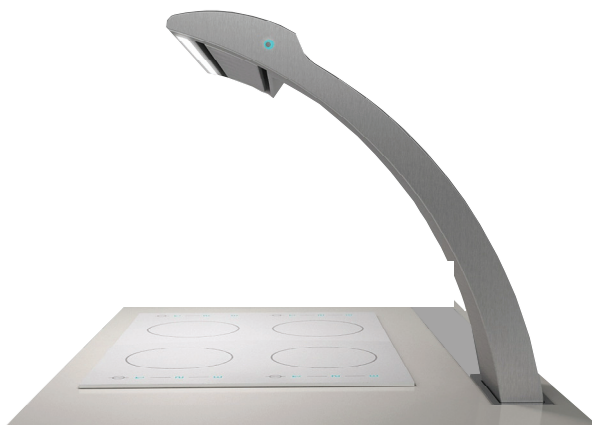


elica

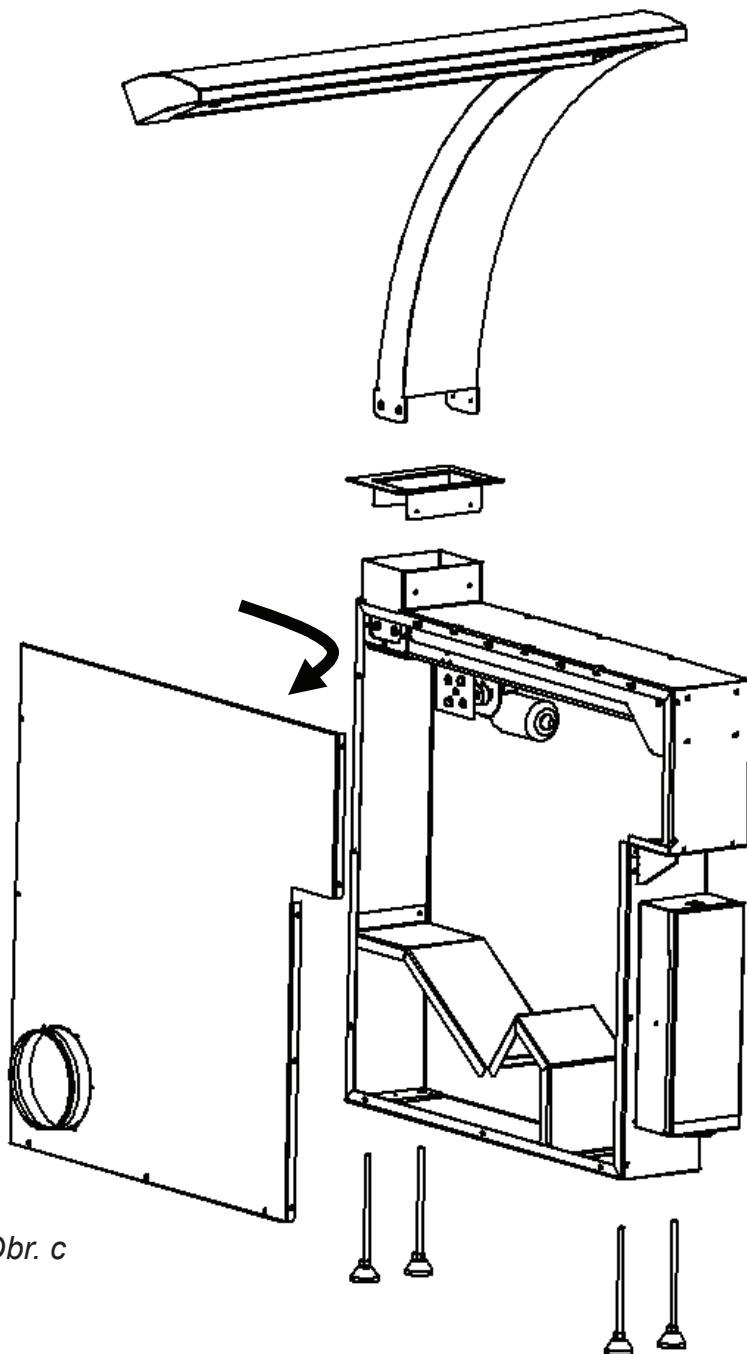
aria nuova

CZ Návod k montáži a obsluze



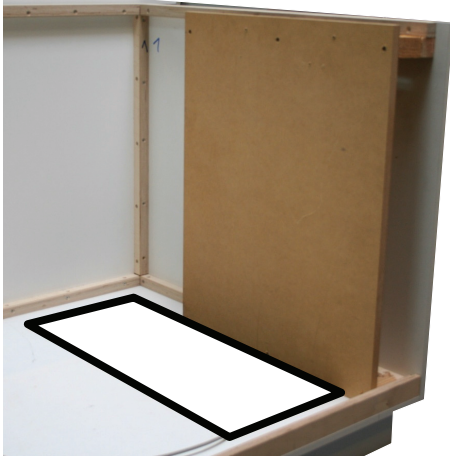
Seagull

Instalace

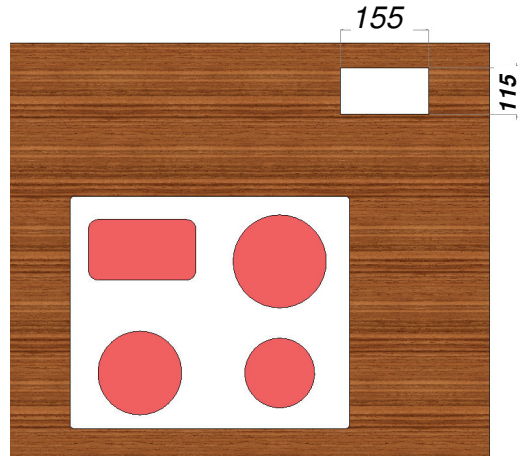


Obr. c

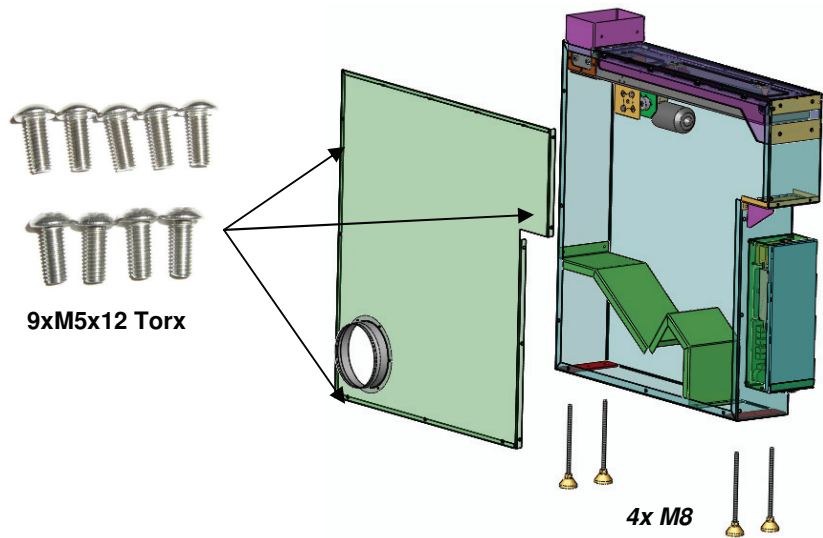
Instalace



Obr. d

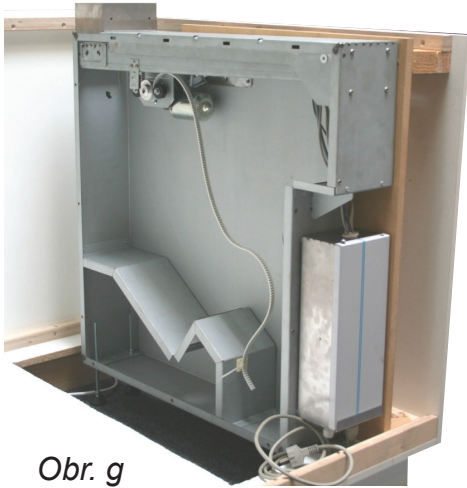


Obr. e

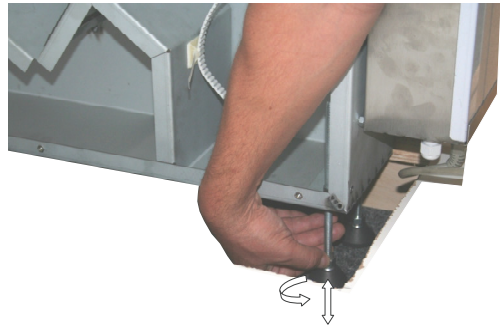


Obr. f

Instalace



Obr. g



Obr. h

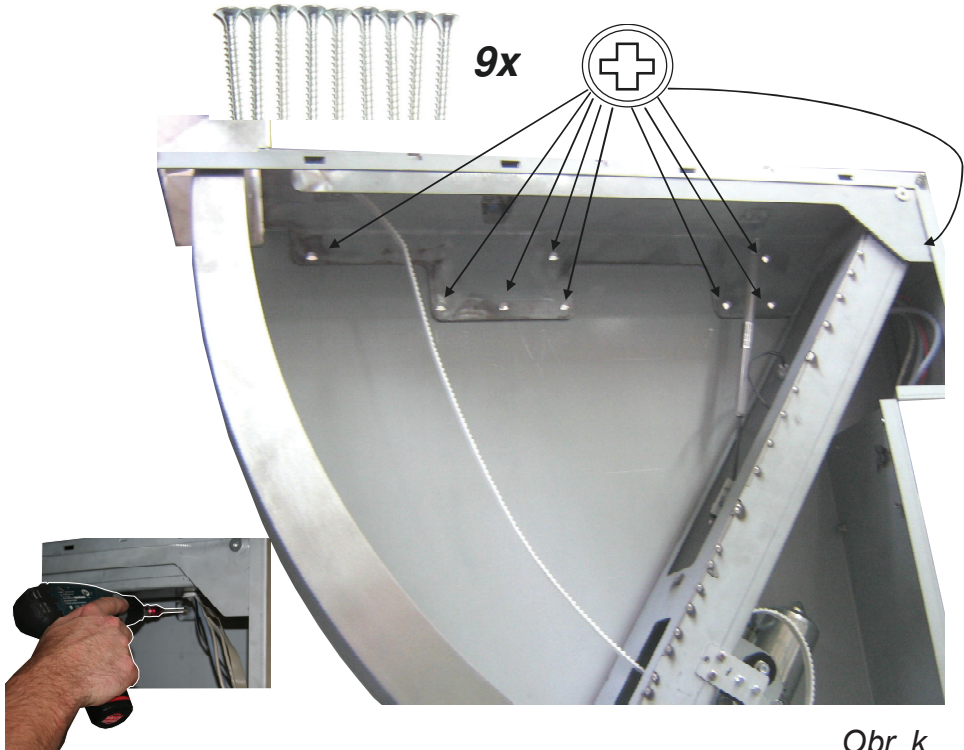


Obr. i

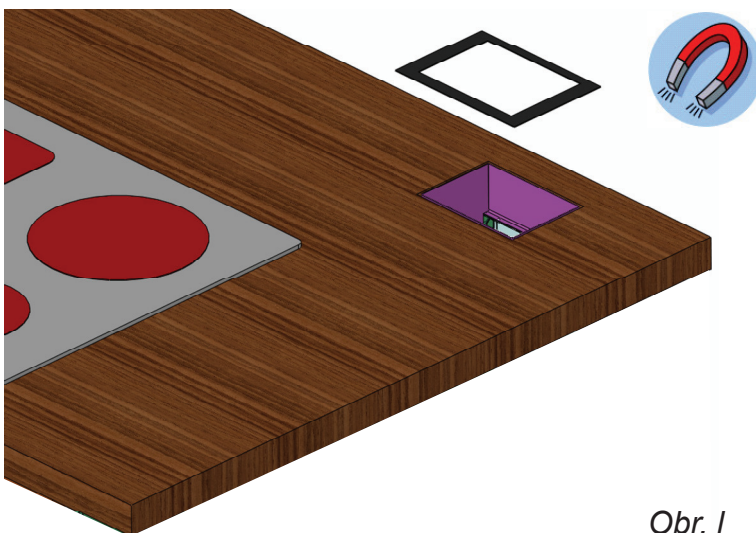


Obr. j

Instalace

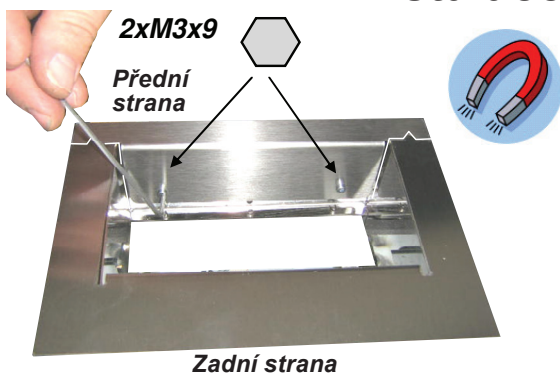


Obr. k

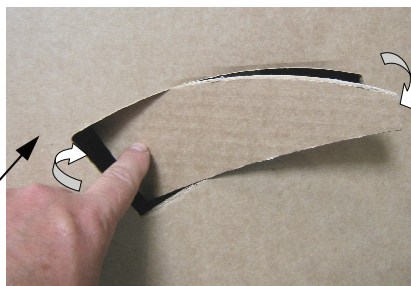


Obr. l

Instalace



Obr. m



Obr. n

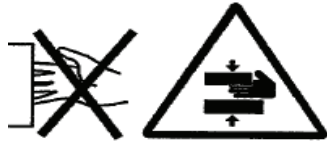
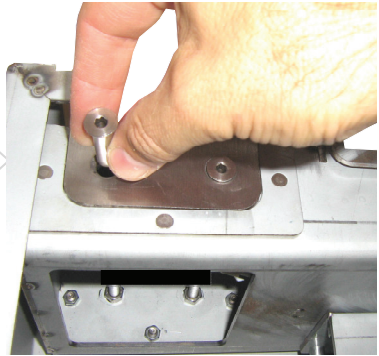
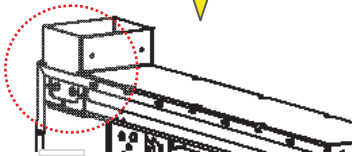
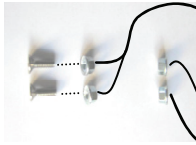


Obr. o

Instalace

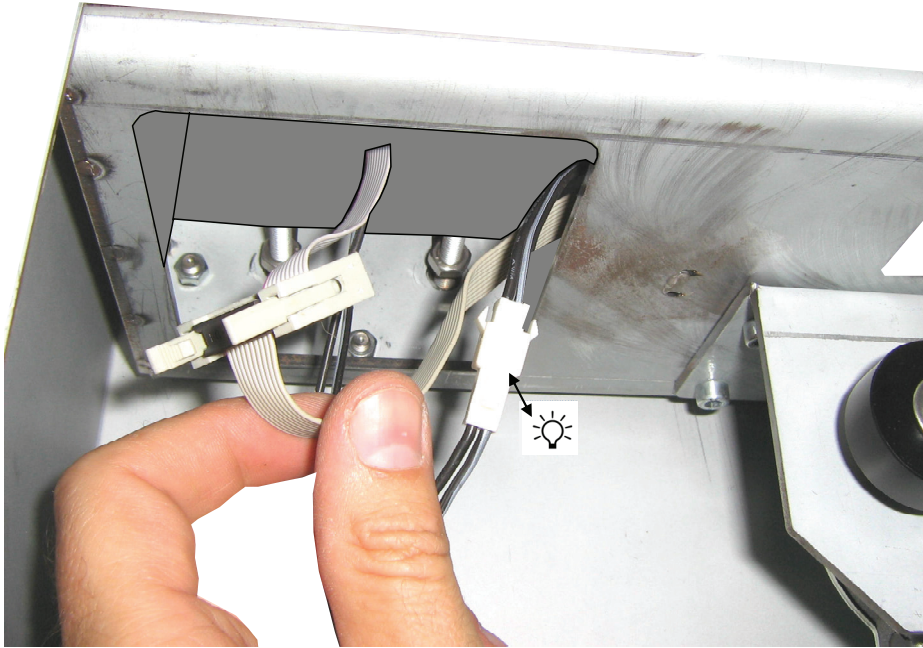


⬡ M6x16

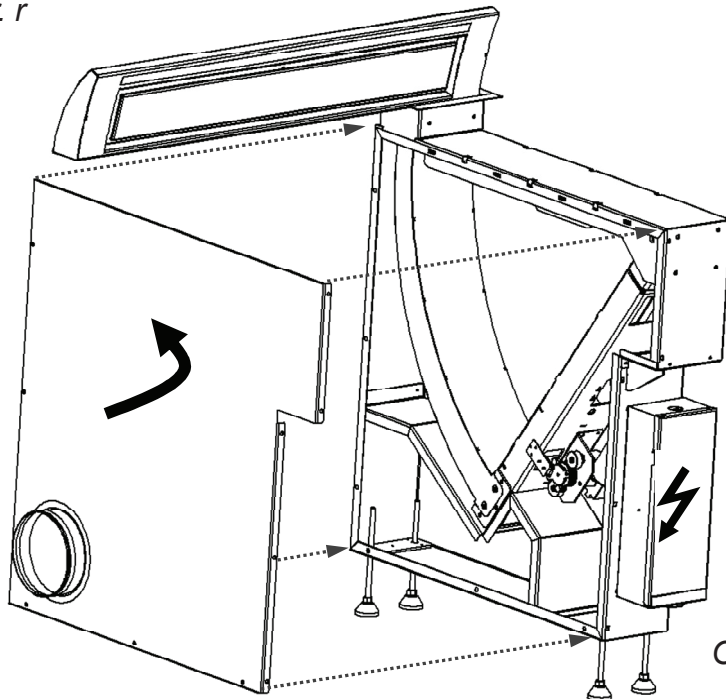


Obr. p

Instalace

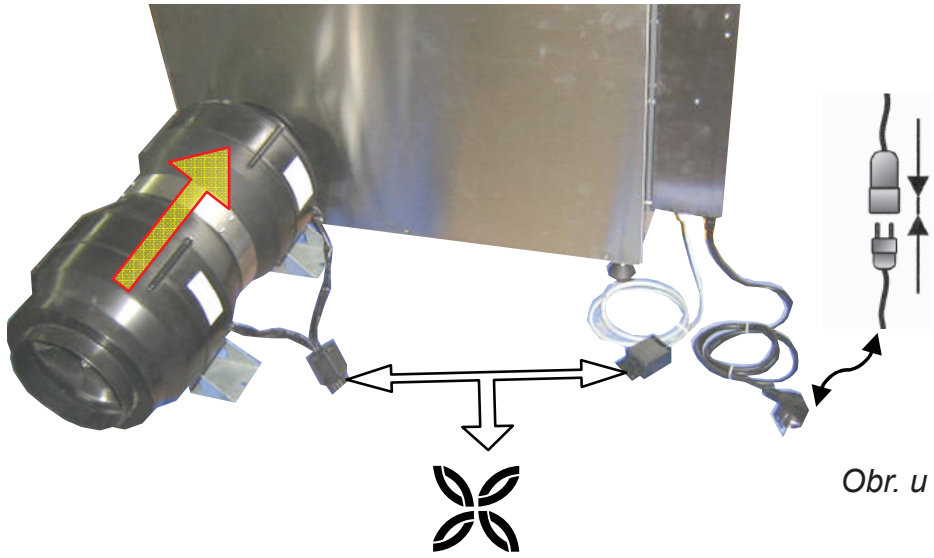


Obr. r



Obr. s

Instalace



elica pro radostnější život

Vážení zákazníci,

děkujeme vám, že jste si vybrali odsávací digestoř elica.

Před prvním použitím tohoto zařízení si prosím pozorně přečtete následující informace a popis správného používání vaší nové digestoře elica. Přečtete si prosím rovněž náš návod k ovládání a instalaci, stejně jako doporučení pro čištění, aby vám toto zařízení mnoho let spolehlivě sloužilo.

Bezpečnostní informace

Tento návod k obsluze a instalaci obsahuje důležité informace, které je nutno dodržovat pro zajištění bezpečného a spolehlivého provozu této odsávací digestoře. Uložte je prosím na bezpečné místo pro pozdější použití. Tento návod k obsluze je platný pro několik verzí tohoto zařízení. Může obsahovat popis určitých funkcí, které na vašem modelu nenajdete.

Tato odsávací digestoř nesmí být používána osobami (včetně dětí) se zhoršenými fyzickými nebo duševními schopnostmi, nebo osobami s nedostatkem zkušeností nebo znalostí pro používání tohoto zařízení. Děti musí být pod dozorem, aby bylo zajištěno, že si nebudou s tímto zařízením hrát.

Účel použití

Tuto odsávací digestoř je dovoleno používat pouze pro odsávání kuchyňských výparů nad kuchyňskými spotřebiči v domácnostech.

Jakékoli jiné použití je považováno za nesprávné. Nesprávné použití této digestoře může představovat nebezpečí ohrožení zdraví osob nebo poškození předmětů. Tato odsávací digestoř nesmí být používána jako police pro skladování předmětů, jako například lahví, kořenek nebo jiných volných předmětů.

Instalace

Toto zařízení smí instalovat a připojovat pouze autorizovaný technik, který dodrží všechny platné předpisy elektrických rozvodných společností a platné stavební předpisy. Během instalace dodržujte příslušné pokyny!

Poškozená zařízení nesmí být uváděna do provozu. Vadné díly musí být nahrazeny originálními díly. Opravy smí provádět pouze autorizovaný technik.

Nebezpečí otravy!

Pokud je tato odsávací digestoř použita v režimu odsávání současně s ji-

nými spalovacími spotřebiči závislými na vzduchu v místnosti (např. spotřebiče pro spalování dřeva, plynu, oleje nebo uhlí) ve stejné místnosti, mohou být smrtící spaliny v důsledku výsledného podtlaku nasměrovány zpět do místnosti.

Z tohoto důvodu je nutno zajistit neustálý dostatečný přívod vzduchu! Podtlak v místnosti nesmí překročit 4 Pa (0,04 mbar).

Nebezpečí požáru!

Tato odsávací digestoř nesmí být nikdy používána bez tukového filtru a musí být vždy používána pod dozorem. Filtry nasycené tukem mohou představovat nebezpečí požáru! Během fritování mějte odsávací digestoř pod neustálým dozorem! Nezapomeňte pravidelně čistit filtry. Flambování je pod touto odsávací digestoří zakázáno! Plynové spotřebiče mohou být používány pod touto odsávací digestoří pouze v případě, že jsou na nich umístěny pánve! Pokud používáte více než tři plynové hořáky současně, nastavte na odsávací digestoři úroveň výkonu „2“ nebo více. To zabrání hromadění tepla v zařízení.

Příprava k použití

Tento model odsávací digestoře splňuje platné bezpečnostní předpisy pro kuchyňské spotřebiče v domácnostech. Požadavky týkající se místa instalace jsou popsány v uživatelské dokumentaci dodávané k tomuto zařízení. Pokud si nejste jisti, zda zamýšlené místo instalace splňuje tyto požadavky, kontaktujte prosím naše servisní oddělení. Poškozená zařízení nesmí být uváděna do provozu. Vadné díly musí být nahrazeny originálními náhradními díly specifikovanými společností elica. Opravy smí provádět pouze autorizovaný technik.

Filtr s aktivním uhlím

Pro filtry s aktivním uhlím, kterými jsou vybaveny odsávací digestoře GUTMANN (verze C), si prosím přečtěte samostatný dodávaný návod k obsluze!

Návod k instalaci

Přeprava, vybalení, instalace

Pokud je zařízení přeneseno na místo instalace z chladného prostředí, může dojít ke kondenzaci. Před použitím prosím počkejte, dokud se zařízení nepřizpůsobí teplotě a nebude zcela suché. Doba aklimatizace závisí na teplotním rozdílu a typu a designu zařízení. Měla by činit alespoň 12 hodin.

Připojení zdroje energie

Zkontrolujte, zda jmenovité napětí uvedené na vašem zařízení odpovídá síťovému napětí používanému ve vaší oblasti. Připojení k nesprávnému napětí způsobí poškození nebo zničení zařízení.

Před zapnutím tohoto zařízení zkontrolujte, zda jsou všechny kabely a vedení správně nainstalována a zda nejsou poškozeny. Zejména se ujistěte, že na kabelech nejsou žádné uzly, že nejsou vedeny příliš těsně kolem rohů a že na nich neleží žádné předměty. Rovněž zajistěte, aby byly pevně zasunuty všechny konektory. Vadné krytí nebo vedení představuje zdravotní riziko (úraz elektrickým proudem) a může dojít ke zničení dalších spotřebičů.

Spotřebiče se síťovými zástrčkami jsou vybaveny síťovým kabelem testovaným z hlediska bezpečnosti pro příslušnou cílovou zemi, který je dovoleno připojit pouze do správně uzemněné bezpečnostní zásuvky. Jinak hrozí nebezpečí úrazu elektrickým proudem. Zajistěte, aby byly zásuvka na zařízení nebo domácí bezpečnostní zásuvka snadno dostupná, aby mohl být v případě nouze nebo během oprav a údržby síťový kabel vytažen ze zásuvky.

Nebezpečí úrazu elektrickým proudem!

Nečistěte tuto digestoř parním čističem nebo tlakovým vodním čističem. Před čištěním musí být digestoř odpojena od zdroje energie.

Bezpečnostní informace

Instalaci, připojení, uvedení do provozu a opravy smí provádět pouze autorizovaní technici. Tento technik dokáže určit vhodné způsoby zabezpečení této odsávací digestoře a zajištění nezbytného vedení odváděného vzduchu trubkami. Při volbě doplňků je nutno vzít v úvahu hmotnost odsávací digestoře a zátěž působící na podpůrný povrch. Podívejte se na výtažné hodnoty dodávaných hmoždinek. V závislosti na podpůrném povrchu mají následující hodnoty: Hmoždinka Ø10 mm: beton B25 9,4 kN cihla Z20 5,2 kN pevný křemičitan vápenatý KSV20 4,8 kN. V případě nestabilních podpůrných povrchů je nutno provést konzultaci se specialistou na konstrukce, například statikem nebo architektem, aby byla zajištěna bezpečná instalace této odsávací digestoře.

Nebezpečí zranění!

Tělo digestoře může mít v důsledku výrobního procesu ostré hrany. Z tohoto důvodu musí být během její instalace používány bezpečnostní rukavice.

Bezpečnostní informace – Dodržujte je prosím při vysouvání/zasouvání digestoře

Zajistěte prosím, aby nebyly v blízkosti (přibl. 5 cm) krycí desky / digestoře při jejím vysouvání/zasouvání žádné předměty.

Jakékoli předměty, které spadnou do šachty digestoře, mohou digestoř poškodit!

Nebezpečí úrazu elektrickým proudem

Síťové napětí musí odpovídat údajům uvedeným na typovém štítku.

Tento štítek je umístěn uvnitř digestoře poblíž filtrů. Tuto odsávací digestoř připojte pouze ke správně nainstalované

Návod k instalaci

bezpečnostní zásuvce. Tato zásuvka musí být po instalaci snadno dostupná, aby mohla být odsávací digestoř v případě potřeby odpojena od zdroje energie. Pokud je použito pevné připojení (např. pokud není k dispozici vhodná síťová zásuvka), může být tato odsávací digestoř připojena pouze kvalifikovaným elektrikářem. U pevných připojení musí být tato odsávací digestoř připojena k samostatnému silovému okruhu vybavenému izolačním zařízením. Mezi izolační zařízení patří přepínače se vzdáleností kontaktů alespoň 3 mm a všepólové přepínače, např. jističe nebo stykače.

Před zahájením prací na elektrickém připojení odsávací digestoře musí být síťový okruh (okruhy) vypnutý. Před vrtáním montážních otvorů se ujistěte, že vrtání nemůže poškodit žádné elektrické kabely. Elektrické připojení musí být připraveno tak, aby umožňovalo snadné připojení odsávací digestoře. Musí být dodrženy místní předpisy.

Vedení odváděného vzduchu (pro režim odsávání)

Vzduch odváděný z kuchyně nesmí být veden do komínového kanálu, který se rovněž používá pro odváděný vzduch ze zařízení spalujících palivo (např. plyn). Musí být dodržovány oficiální předpisy týkající se vedení odváděného vzduchu. Cesta odváděného vzduchu musí být připravena tak, aby umožňovala snadné připojení odsávací digestoře. Hadice pro odváděný vzduch nesmí mít žádné uzly. Pokud je tato odsávací digestoř používána v režimu odsávání současně s jinými spalovacími spotřebiči závislými na vzduchu v místnosti (např. spotřebiče pro spalování dřeva, plynu, oleje nebo uhlí) ve stejné místnosti, mohou být smrtící spaliny v důsledku výsledného podtlaku nasměrovány zpět do místnosti. Obsluha proto musí zajistit neustálý dostatečný přívod vzduchu.

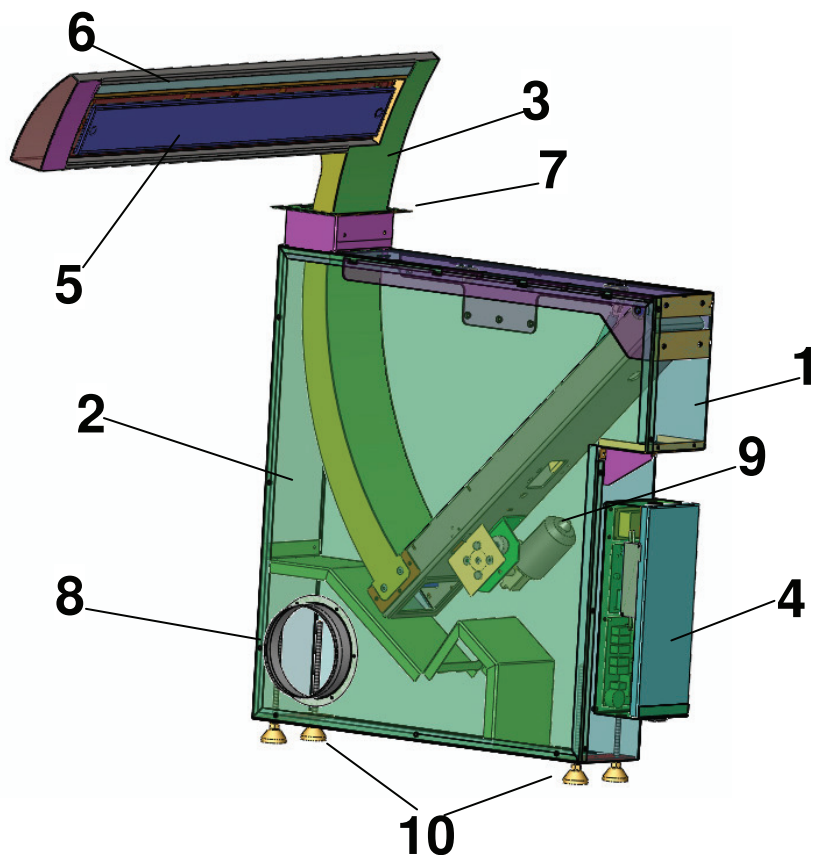
Podtlak v místnosti nesmí překročit 4 Pa (0,04 mbar).

Spotřebiče na tuhá paliva

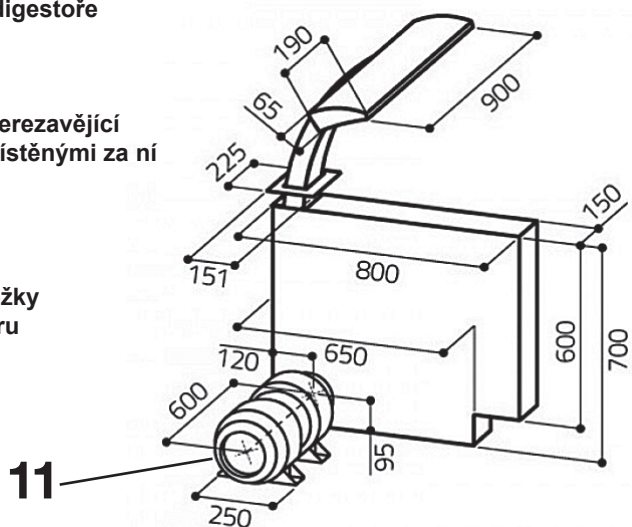
Instalace této odsávací digestoře nad spotřebiči na tuhá paliva, která mohou představovat nebezpečí požáru (např. létající jiskry), je povolena pouze v případě, že je spotřebič na tuhé palivo vybaven neprodyšně uzavřeným neodstranitelným krytem.

Vyhrazujeme si právo provádět technické změny.

Návod k instalaci



1. Rám základny digestoře
2. Kryt skříně
3. Digestoř
4. Řídicí jednotka
5. Krycí deska z nerezavějící oceli s filtry umístěnými za ní
6. Osvětlení
7. Krycí deska
8. Trubkový spoj
9. Hnací motor
10. Nastavitelné nožky
11. Motor ventilátoru



Návod k instalaci

Obecné: Všechny naše odsávací digestoře jsou předtím, než opustí naše továrny, rozsáhle testovány.

Proto pro usnadnění porozumění tomu, jak jsou komponenty digestoře spojeny k sobě, je tato odsávací digestoř dodávána v samostatných jednotkách, mezi které patří digestoř (3), rám základny digestoře (1), krycí deska (7) a motory ventilátoru (11). Tyto komponenty je nutno nainstalovat podle následujícího postupu. Instalace těchto dílů vyžaduje 2 specialisty.

- Zajistěte, aby byla v základní skříňce k dispozici nosná konstrukce / vhodná boční stěna (*obr. d*), která unese hmotnost digestoře Seagull (~65 kg).
- Zvednutím vytáhněte digestoř Seagull z jejího obalu (dva lidé). Odstraňte kryt skříně (*obr. c + f*) z rámu základny digestoře. Zašroubujte nastavitelné nožky **10** k dolní části rámu základny digestoře **1**.
- Vyřízněte část kuchyňské linky dle uvedených rozměrů (*obr. e*).
- Vložte rám základny digestoře **1** do základní skřínky, vyrovnejte jej a v případě potřeby nastavte nožky **10** (*obr. g, h, i*). Zajistěte, aby byla šachta digestoře zarovnána s horním okrajem kuchyňské linky (*obr. j*).
- Přišroubujte rám základny digestoře **1** k boční stěně pomocné skřínky pomocí nových upevňovacích otvorů a devíti šroubů Spax (4,5×30). V případě potřeby znovu zkontrolujte úhel (*obr. k*).
- Očistěte hrany výřezu v kuchyňské lince (*obr. l*) (odstraňte olej a mastnoty) a pak odstraňte z magnetického proužku lepicí fólii a proveďte připevnění. Pozor! Široká strana = přední strana.
- Vložte krycí desku **7** (*obr. l + m*) do výřezu v kuchyňské lince a připevněte ji pomocí dvou šroubů M3×9.
- Vezměte si montážní pomůcku (krabici) a odstraňte předem vyřezanou šablonu. Umístěte montážní pomůcku (*obr. n*) na horní část kuchyňské linky a vložte digestoř (3) do šablony.

Návod k instalaci

- Nyní přišroubujte rám základny digestoře **1** k digestoři **3** pomocí dvou šroubů M6×16 se zapuštěnou hlavou a dvou stavěcích šroubů M6; v případě potřeby seřídte digestoř (*obr. p*).
- Připojte ovládací kabel (spojení zástrčkou) a kabel osvětlení (spojení zástrčkou) ke zdroji energie (*obr. r*). Zajistěte, aby se kabely nedotýkaly, nedřely o sebe nebo nedošlo k jejich zachycení při vysouvání/zasouvání digestoře.
- Přišroubujte kryt skříně zpět k rámu základny digestoře **1**, viz *obr. s*.
- Připojte trubkový spoj **8**, odsávací hadici a motor ventilátoru **11** pomocí dodávaných hadicových spon (viz níže uvedený obrázek).
- Připojte kabel motoru ventilátoru **11** k ovládacímu kabelu **4** (spojení zástrčkou, viz níže uvedený obrázek).
- Připojte napájecí kabel do zásuvky a vyzkoušejte digestoř (informace o zkoušení digestoře najdete v návodu k obsluze).

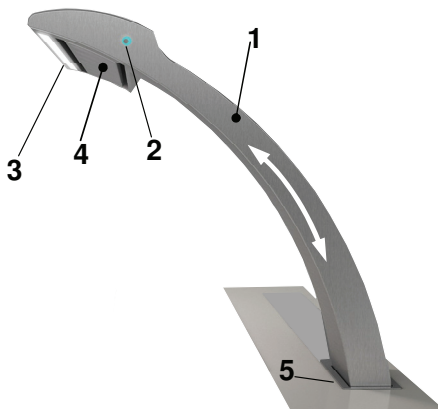
Návod k obsluze

Obecný způsob ovládání

Díky svému účinnému univerzálnímu odsávání umožňuje inovační obvodový ventilátor Seagull excelentní odsávání nad používanou plotnou.

Tělo digestoře se vysune z kuchyňské linky nahoru a nastaví přímo nad střed plotny. Důmyslný design umožňuje, aby bylo vlastní tělo digestoře velmi tenké a sotva pozorovatelné. Kovové filtry jsou umístěny uvnitř těla digestoře a ukryty za deskou z nerezavějící oceli. Snadno je lze vyměnit bez použití jakýchkoli nástrojů. Tělo digestoře se posouvá nahoru a dolů pomocí motoru. Kapacita odsávání je řízena prostřednictvím ovládacího panelu, který je umístěn na boku ramene digestoře. Z hygienických důvodů je tato univerzální odsávací digestoř Seagull vyrobena z nerezavějící oceli.

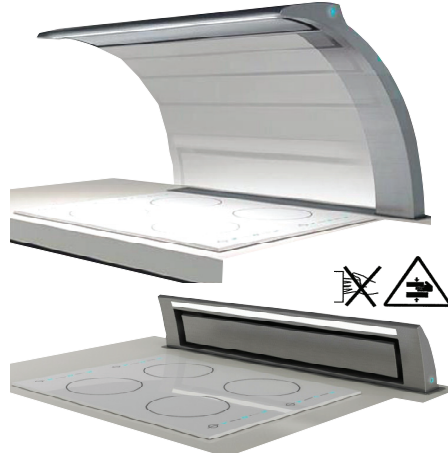
Popis produktu



- 1 Tělo digestoře (vysunuté)
- 2 Ovládací panel
- 3 Osvětlení (LED)
- 4 Deska z nerezavějící oceli s kovovými filtry umístěnými za ní
- 5 Krycí panel

Návod k obsluze

Odsávací digestoř a výkon motoru ventilátoru lze ovládat pomocí řídicí jednotky následujícím způsobem:



Ovládání digestoře / motoru ventilátoru z ovládacího panelu

Vysunutí – zasunutí digestoře T1

Pro vysunutí digestoře stiskněte tlačítko T1. Po dalším stisknutí tlačítka T1 se digestoř zasune.

Výkon ventilátoru T2

Výkon ventilátoru lze ovládat stisknutím tlačítka T2.

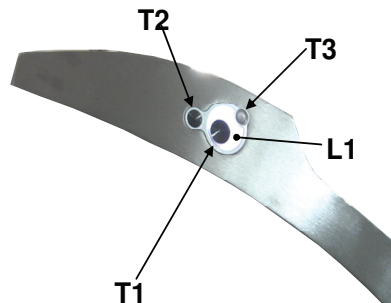
Když je digestoř zasunuta:

Stiskněte 1× tlačítko T2 = Nastavení ventilátoru 1

Rozsvítí se zelená LED L1.

Stiskněte 2× tlačítko T2 = Nastavení ventilátoru 2

Rozsvítí se modrozelená LED L1.



Návod k obsluze

Stiskněte 3× tlačítko T2 = Nastavení ventilátoru 3

Rozsvítí se tmavě modrá LED L1.

Stiskněte 4× tlačítko T2 = Vypnutí ventilátoru

Rozsvítí se bílá LED L1.

Když je digestoř zasunuta:

Stiskněte 1× tlačítko T2 = Nastavení ventilátoru 2

Rozsvítí se modrozelená LED L1.

Stiskněte 2× tlačítko T2 = Nastavení ventilátoru 3

Rozsvítí se tmavě modrá LED L1.

Stiskněte 3× tlačítko T2 = Vypnutí ventilátoru

Rozsvítí se bílá LED L1.

Pokud se digestoř přestane pohybovat z důvodu odporu při vysouvání nebo zasouvání, rozsvítí se červená LED L1. V takovém případě vypněte na 10 s napájení digestoře.

Osvětlení T3

Osvětlení lze zapnout stisknutím tlačítka T3.

Čištění a péče

Čištění povrchů

Nebezpečí úrazu elektrickým proudem! Odpojte odsávací digestoř od zdroje energie vytažením zástrčky ze zásuvky nebo vypnutím pojistky.

Během čištění zajistěte, aby se do zařízení nedostala žádná voda.

Pravidelné čištění povrchu usnadňuje namáhavé odstraňování obtížně odstranitelných nečistot. Používejte pouze běžné čisticí prostředky nebo univerzální čisticí prostředky vhodné pro čištění nerezavějící oceli / hliníku. Nikdy nepoužívejte čisticí prostředky s brusným účinkem nebo drátěnku. Po vyčištění digestoře ošetřete povrchy z nerezavějící oceli produktem pro péči o nerezavějící ocel.

Natřené povrchy by měly být čištěny pouze pomocí slabého roztoku čisticího prostředku a velmi jemného hadříku. Pro čištění ovládacího panelu používejte pouze jemný navlhčený hadřík.

U digestoří vybavených panelem pod filtrem (boční odsávání) se na okraji panelu usazují nánosy tuku. Tyto nánosy vznikají z fyzikálních důvodů a neznamenají poruchu digestoře.

Čistěte prosím panel pod filtrem pravidelně, aby nedocházelo k tvorbě těžko odstranitelných usazenin.

Pokyny pro čištění a péči

Při čištění tukových filtrů rovněž odstraňte jakékoli nánosy tuku z přístupných komponent krytu. Tím zabráníte nebezpečí vzniku požáru a přispějete k udržení optimálního rozsahu funkcí. Pro čištění digestoře použijte horkou mýdlovou vodu nebo jemný prostředek na čištění oken. Neseškrabujte připečené nánosy. Změkčete je pomocí navlhčeného hadříku. Nepoužívejte prostředky s brusným účinkem nebo hrubé hubky na nádobí.

Poznámka: Nepoužívejte na čištění plastových povrchů alkohol (lihoviny), jinak mohou vzniknout matná místa.

Upozornění: Kuchyň pravidelně větrejte a nepoužívejte otevřený oheň.

Ovládací panel čistěte pouze pomocí jemného navlhčeného hadříku (slabý roztok čisticího prostředku). Nepoužívejte čisticí prostředky na nerezavějící ocel na čištění posuvného přepínače / přepínače tlaku.

Povrchy z nerezavějící oceli:

Použijte slabý čisticí prostředek na nerezavějící ocel bez brusného účinku. Nečistěte povrchy z nerezavějící oceli pomocí hrubých hubek na nádobí s brusným účinkem nebo pomocí čisticích prostředků obsahujících písek, sodu, kyselinu nebo chlorid!

Čistěte pouze ve směru lesku.

Doporučujeme vám náš čisticí prostředek na nerezavějící ocel č. 461731. Adresu pro objednání najdete v příložené servisní příručce.

Hliníkové, lakované a plastové povrchy:

Použijte jemný hadřík s mikrovlákny. Nepoužívejte suché hadříky. Použijte slabý prostředek na čištění oken. Nepoužívejte agresivní čisticí prostředky nebo prostředky obsahující kyselinu nebo louh!

Nepoužívejte čisticí prostředky s brusným účinkem.

Návod k obsluze

Výměna a čištění filtru

Nebezpečí požáru! Výkon této odsávací digestoře je ovlivněn usazováním zbytků tuku, které zvyšují nebezpečí požáru. Aby nehrozilo nebezpečí požáru, pravidelně prosím čistěte kovový filtr. Kovový tukový filtr je nutno čistit alespoň každé 2 týdny.

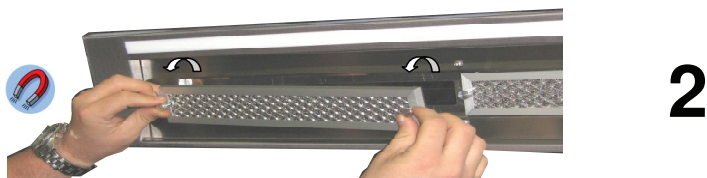
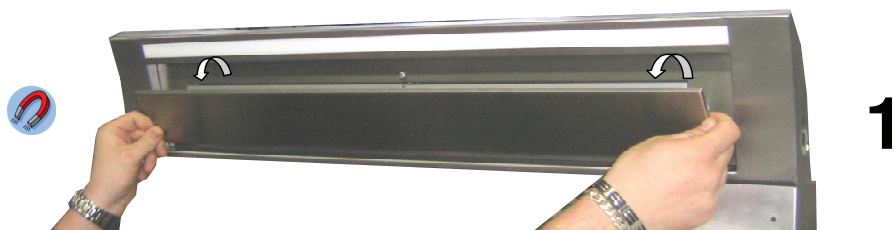
Při čištění nejprve zatlačte tabuli z nerezavějící oceli oběma rukama nahoru a pak pomalu dolů. Podkladový kovový tukový filtr je držen magnetem a lze jej jednoduše překloupat dolů.

Kovový tukový filtr lze nejlépe vyčistit v myčce nebo v horké mýdlové vodě.

Agresivní čisticí prostředky by neměly být používány. Záruku nelze uplatnit v případě, že vyblednutí na filtru vzniklo v důsledku používání agresivní tekutiny na mytí nádobí.

Nepoužívejte prosím teploty nad 55 stupňů. Pozor: nepoužívejte třífázové čisticí prostředky a nečistěte filtr v komerční myčce. Používání agresivních čisticích prostředků, jako například benzínu, acetonu, trichloretylenu ničí filtr!

Po vyčištění kovový filtr znovu nainstalujte a uzavřete oběma rukama tabuli z nerezavějící oceli.



Osvětlení

Standardní model s LED osvětlením!
Změnu LED osvětlení smí provádět pouze servisní oddělení!

Závady

Pokud nastane některá z následujících situací, kontaktujte prosím okamžitě naše servisní středisko:

- Odsávací digestoř vydává neobvyklé zvuky a po kontrole vedení odsávaného vzduchu nejste schopni najít žádnou závadu
- Objevíte závadu nebo chybu motoru, například tím, že uslyšíte podivné zvuky
- Přepínače nefungují správně.

Nezapomeňte prosím uvést model vaší odsávací digestoře a příslušné výrobní číslo. Tyto informace jsou uvedeny na typovém štítku. Tento štítek je umístěn uvnitř digestoře poblíž filtrů.

Likvidace

Obal

Obal této odsávací digestoře je recyklovatelný. Jako obalové materiály se používají lepenka a polyetylenová fólie (PE). Tyto materiály musí být zlikvidovány způsobem šetrným k životnímu prostředí v souladu s místními předpisy.

Odsávací digestoř

Místní úřady vám jistě ochotně poradí, jak postupovat při ekologicky šetrné likvidaci vašich vyřazených domácích spotřebičů.

Informace o ochraně životního prostředí



Všechny modely vyráběné společností elica jsou označeny podle evropské směrnice 2002/96/ES pro vyřazená elektrická a elektronická zařízení (WEEE). Tato směrnice určuje rámec pro vrácení a likvidaci vyřazených zařízení v rámci celé EU. Požádejte prosím svého prodejce o informace o možných způsobech likvidace.

Vyhrazujeme si právo provádět technické změny.