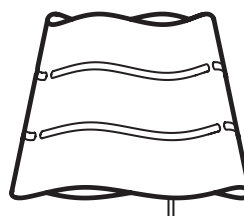
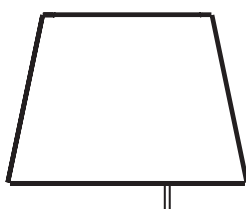
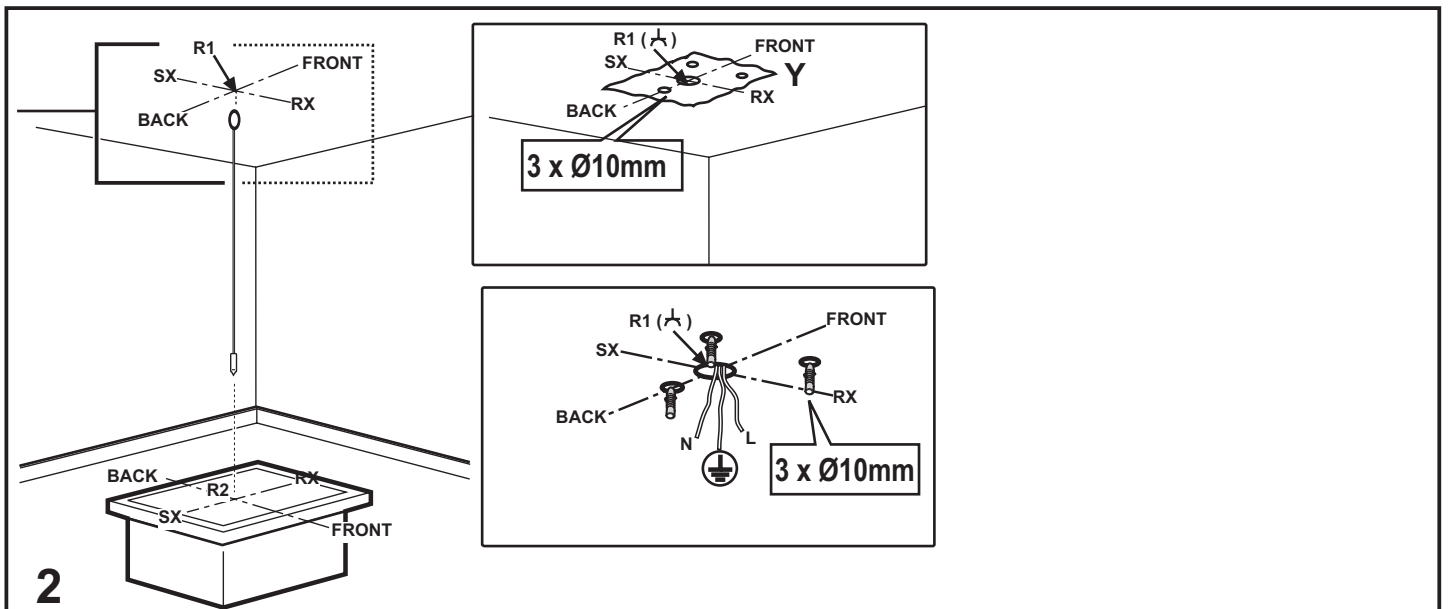
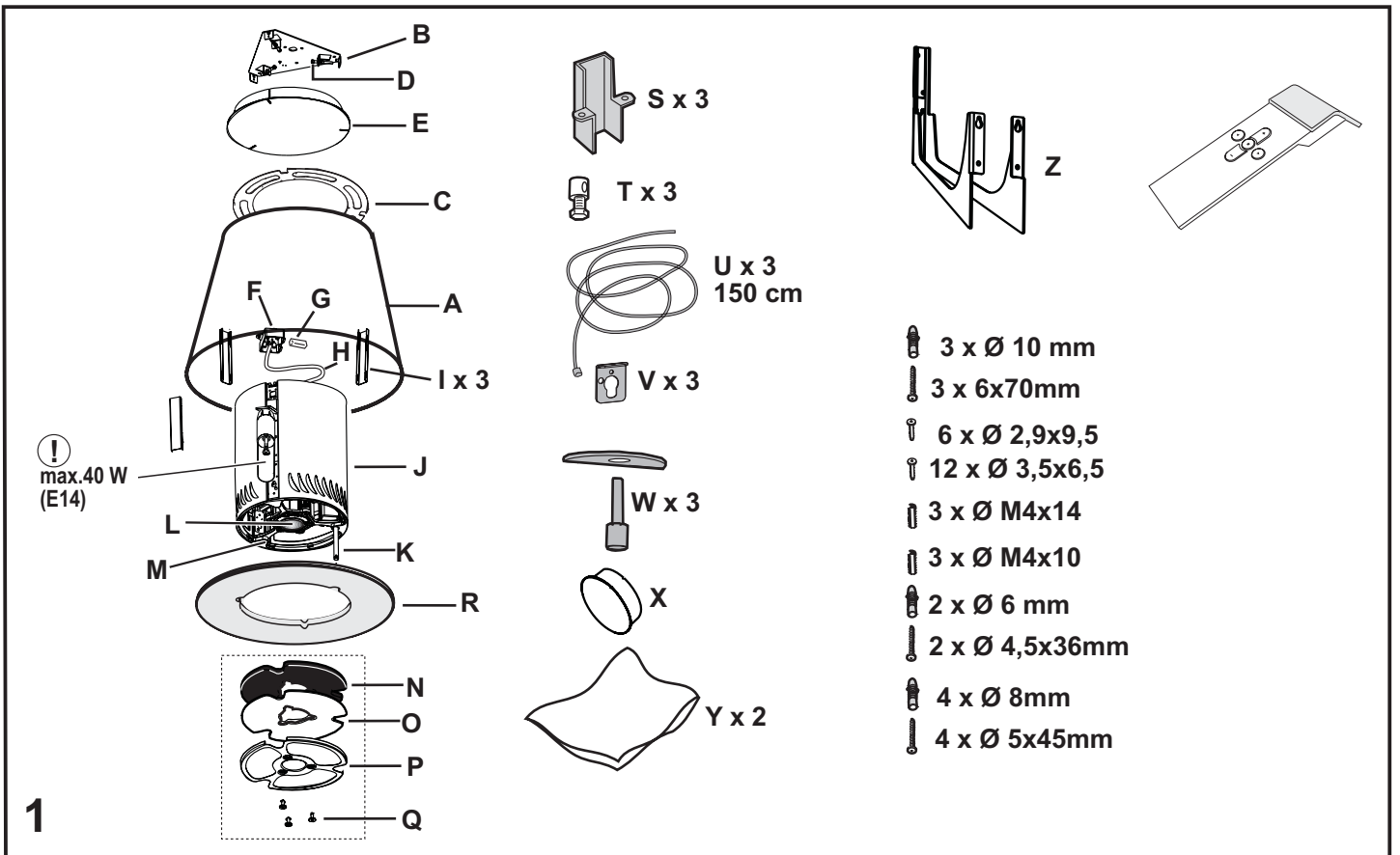
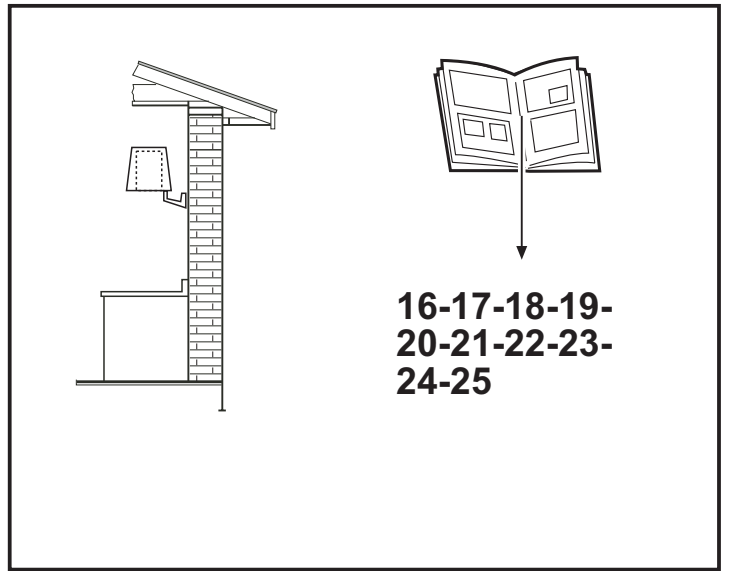
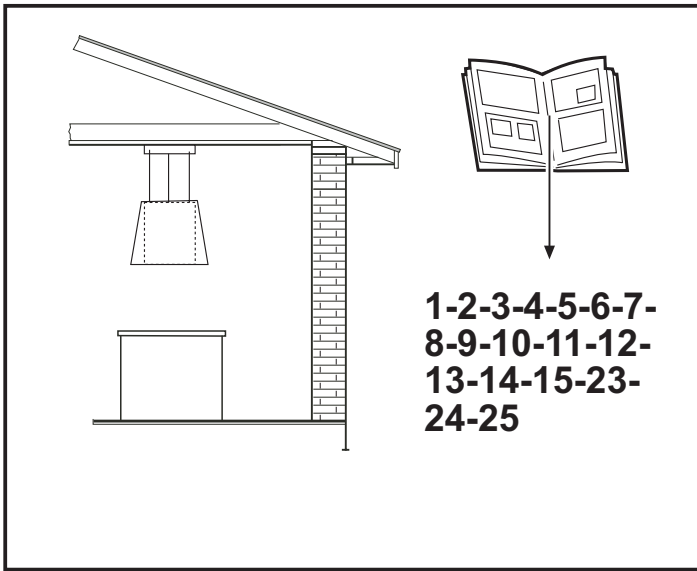


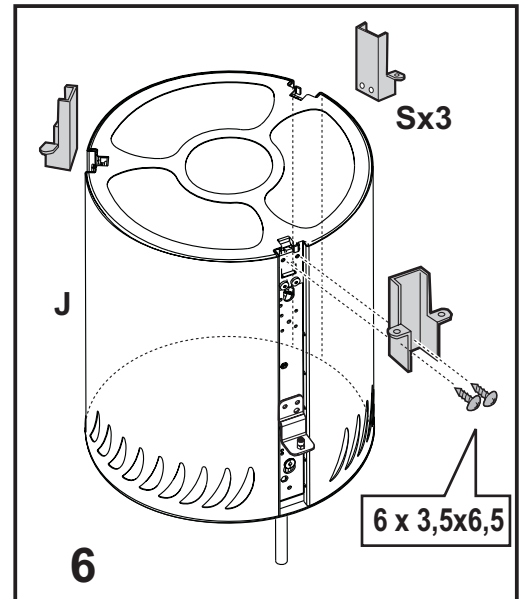
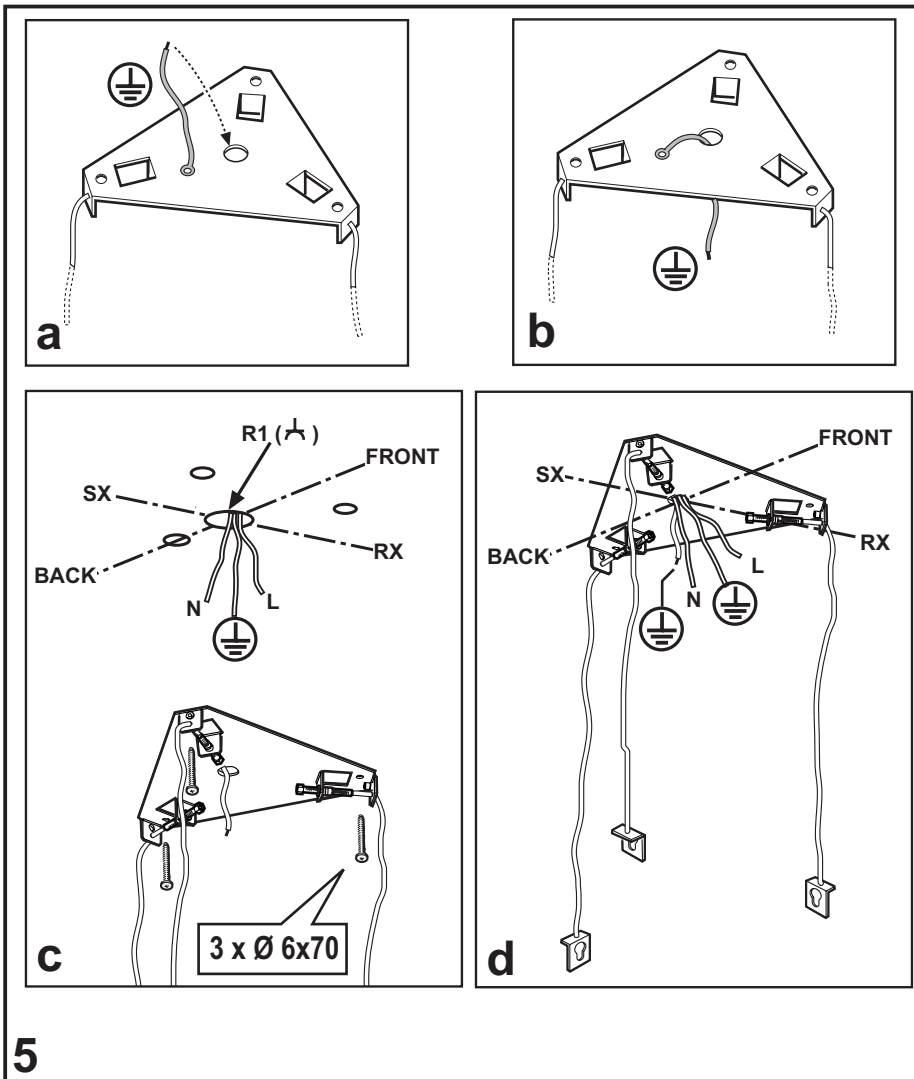
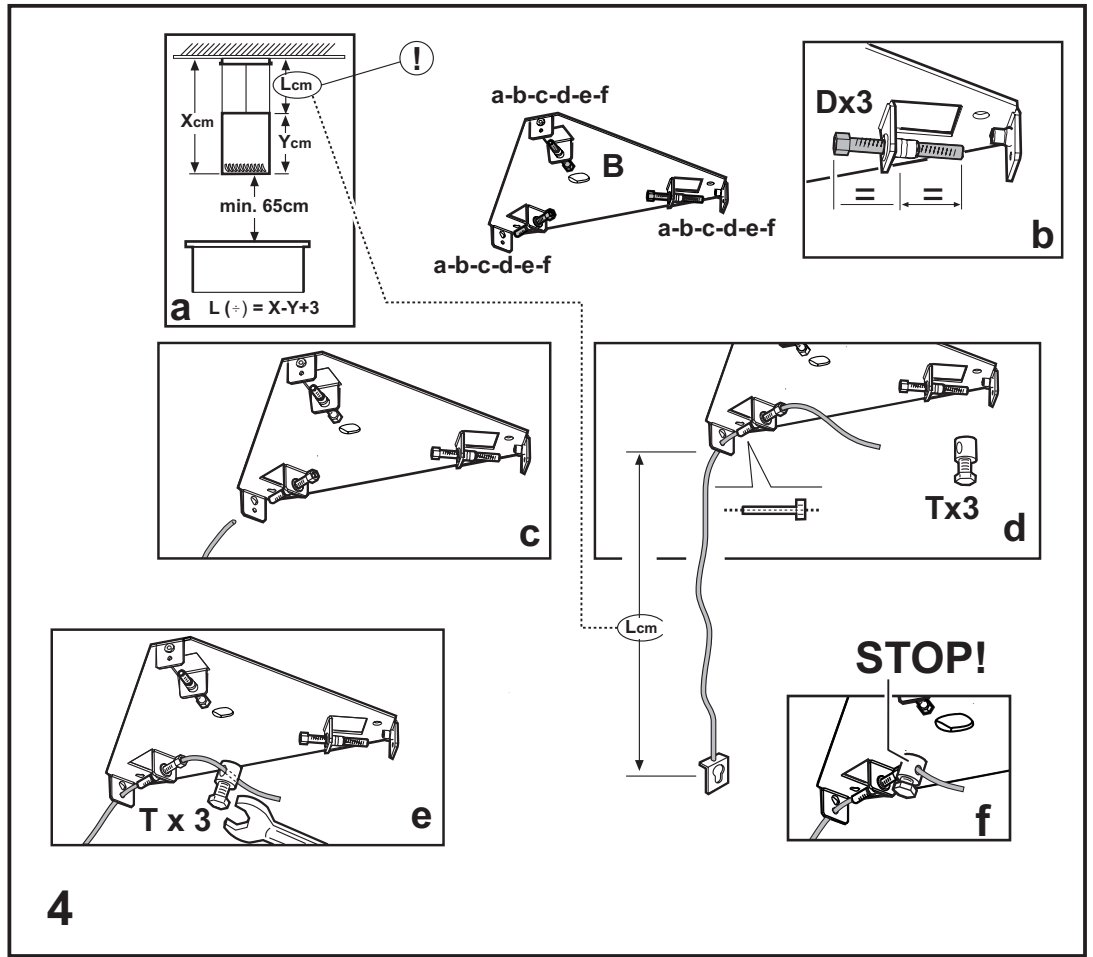
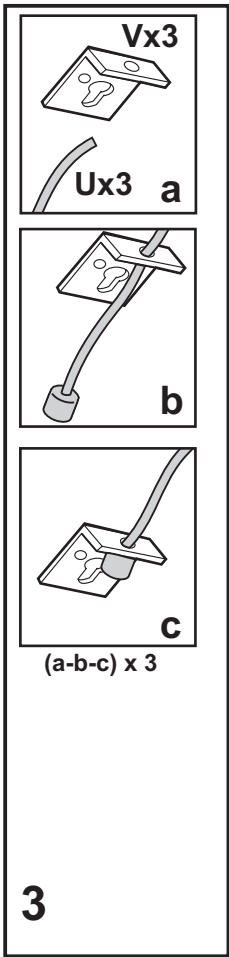
Platinum - Wave

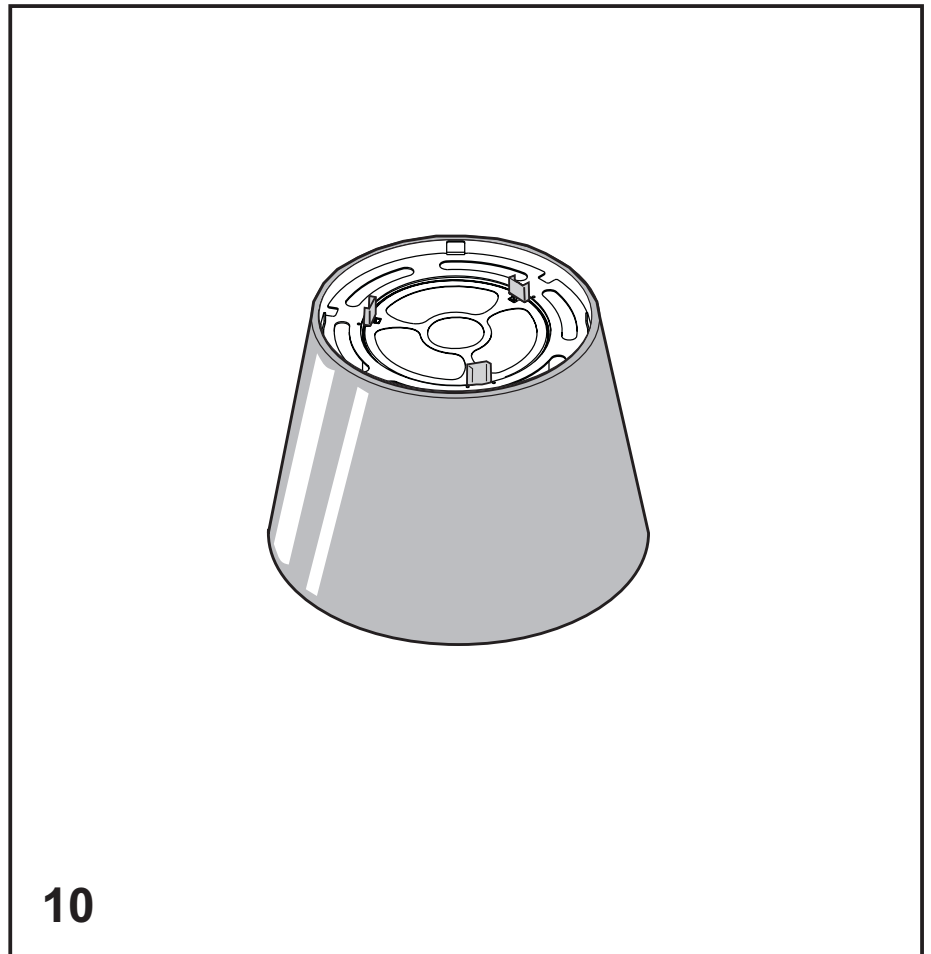
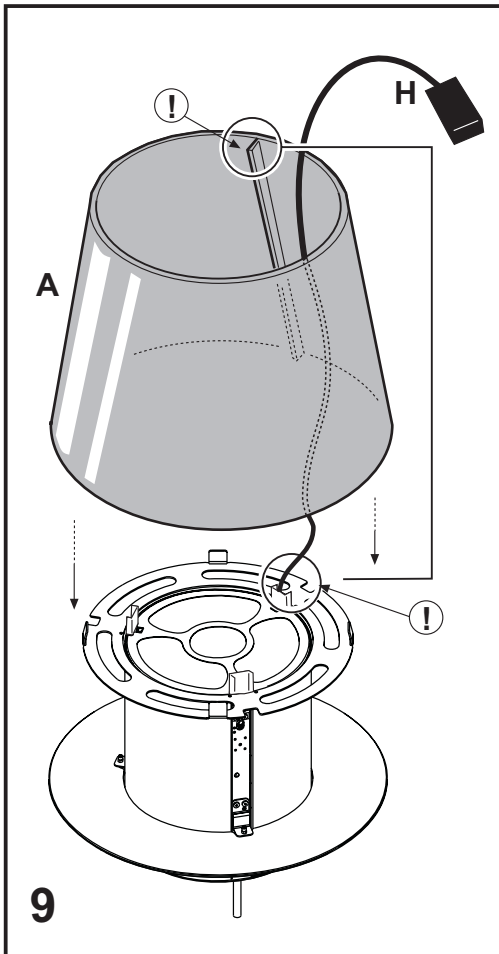
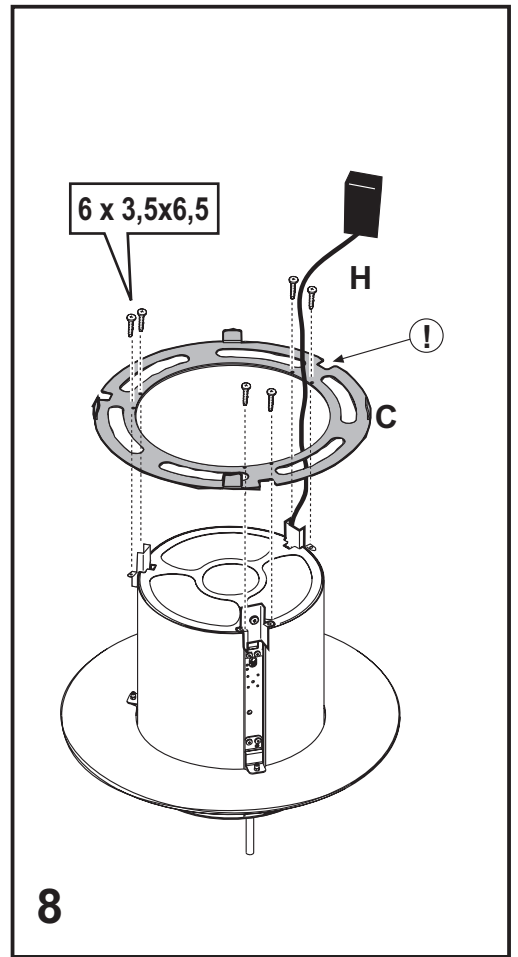
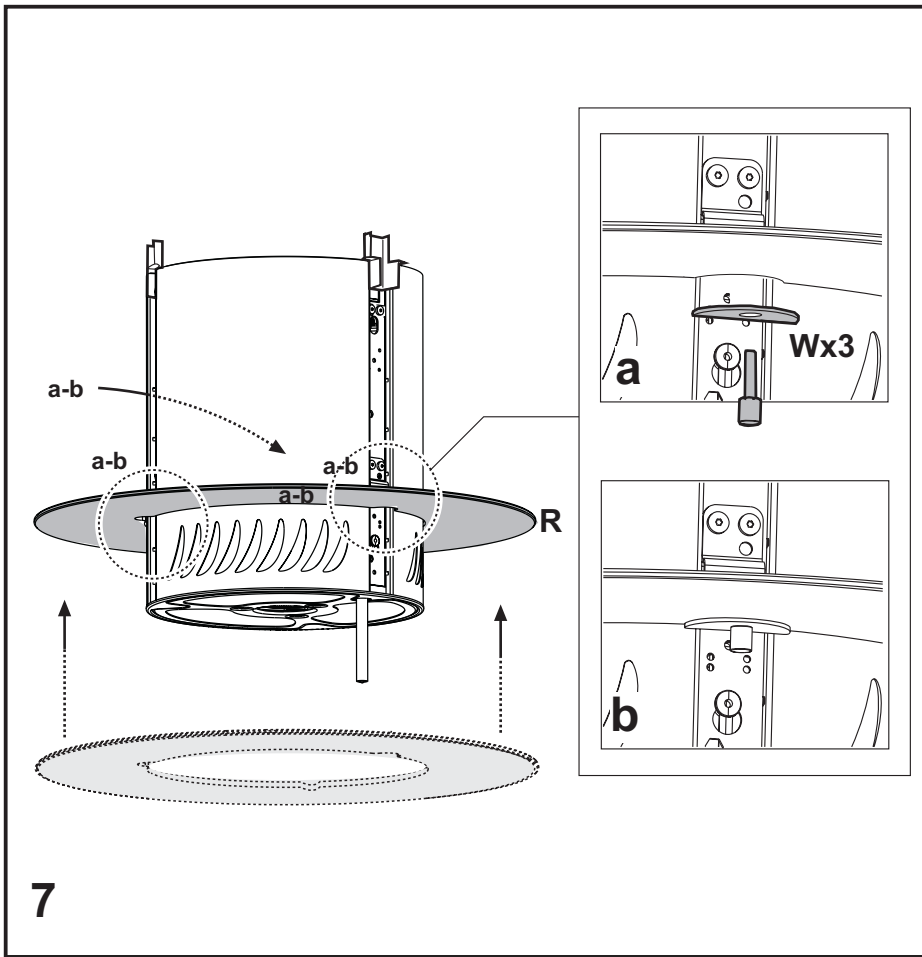
Design Team Elica

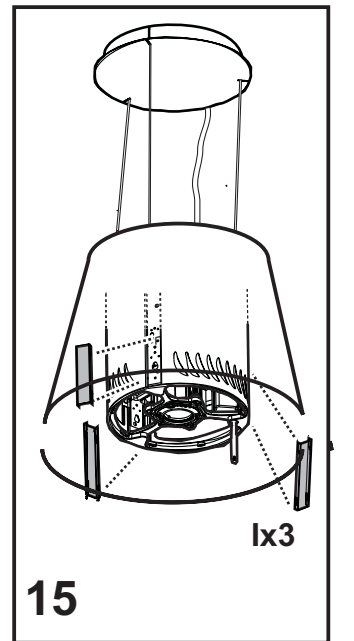
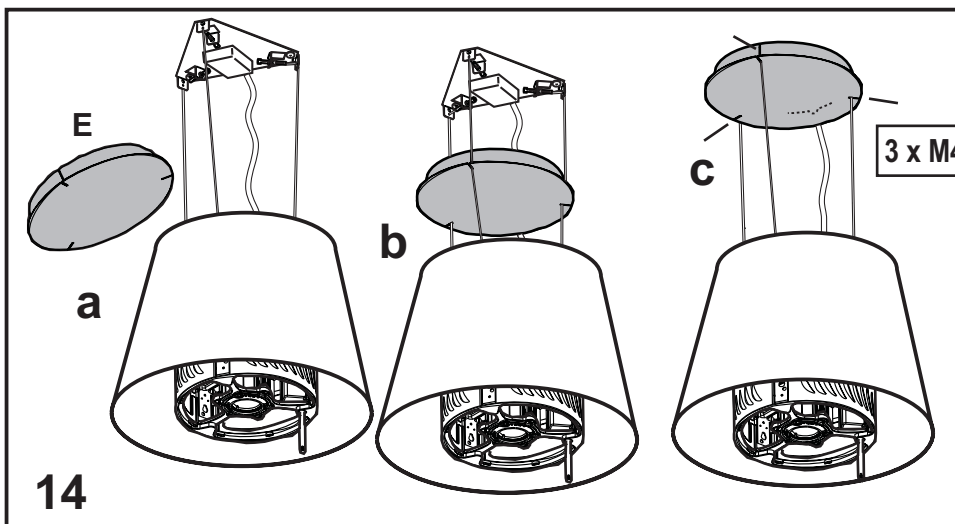
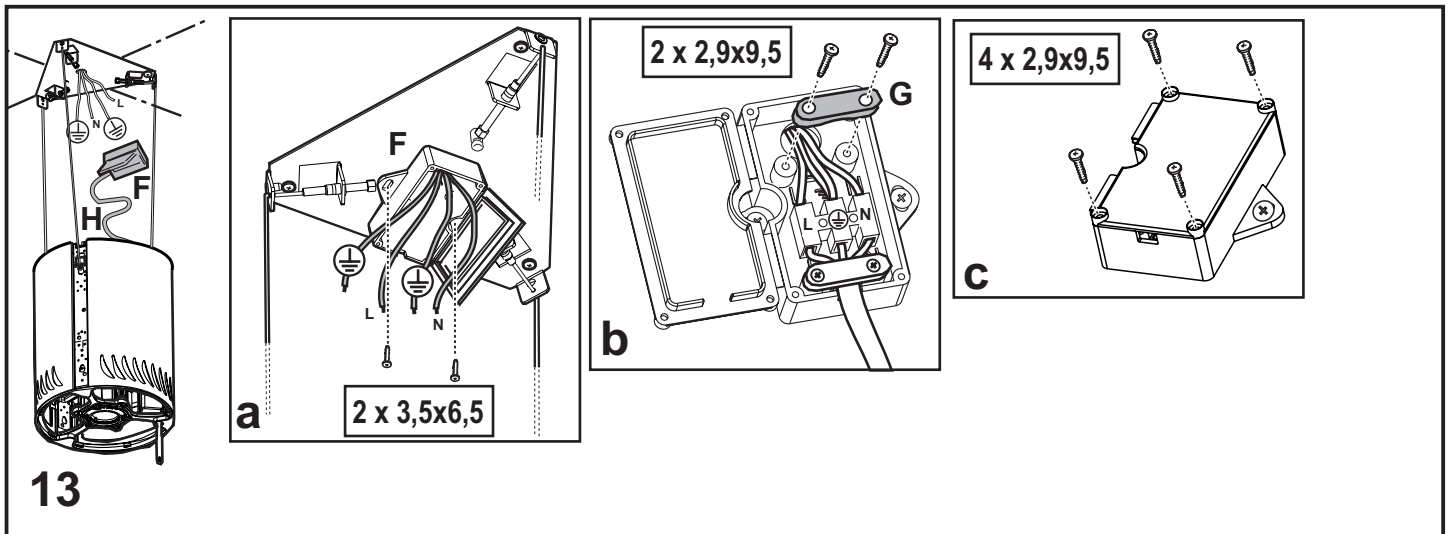
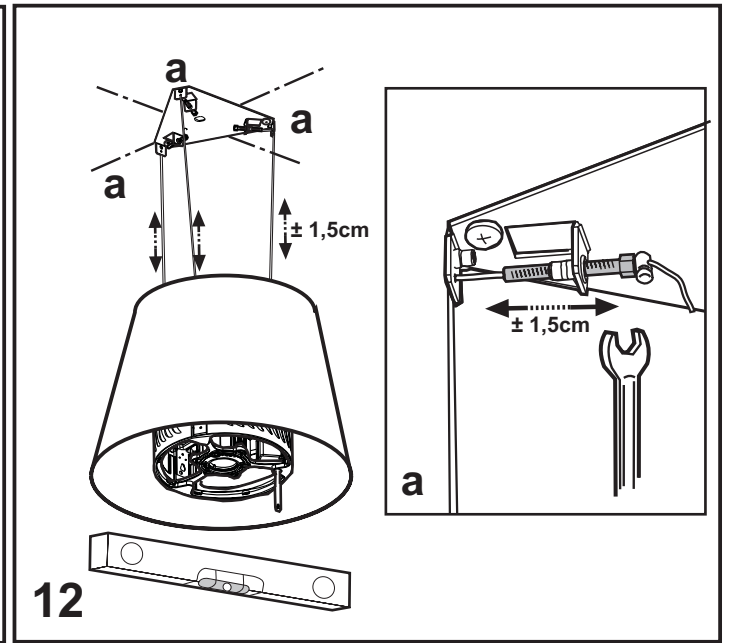
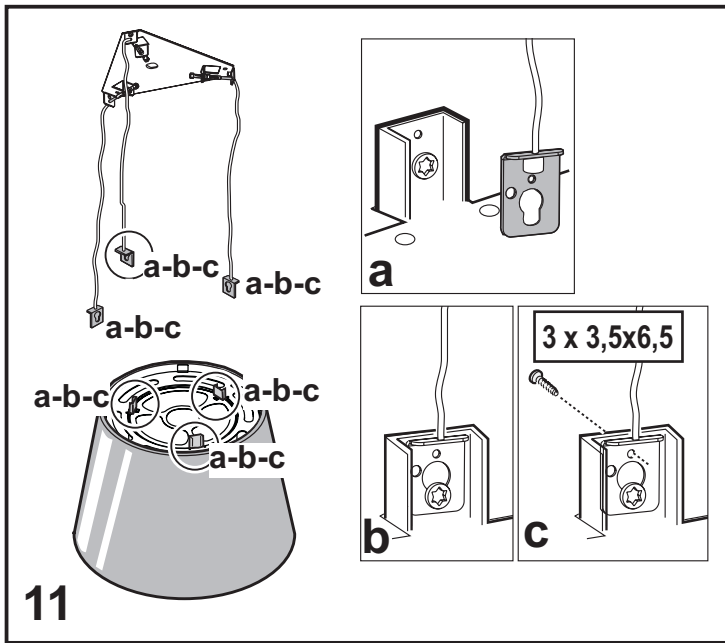


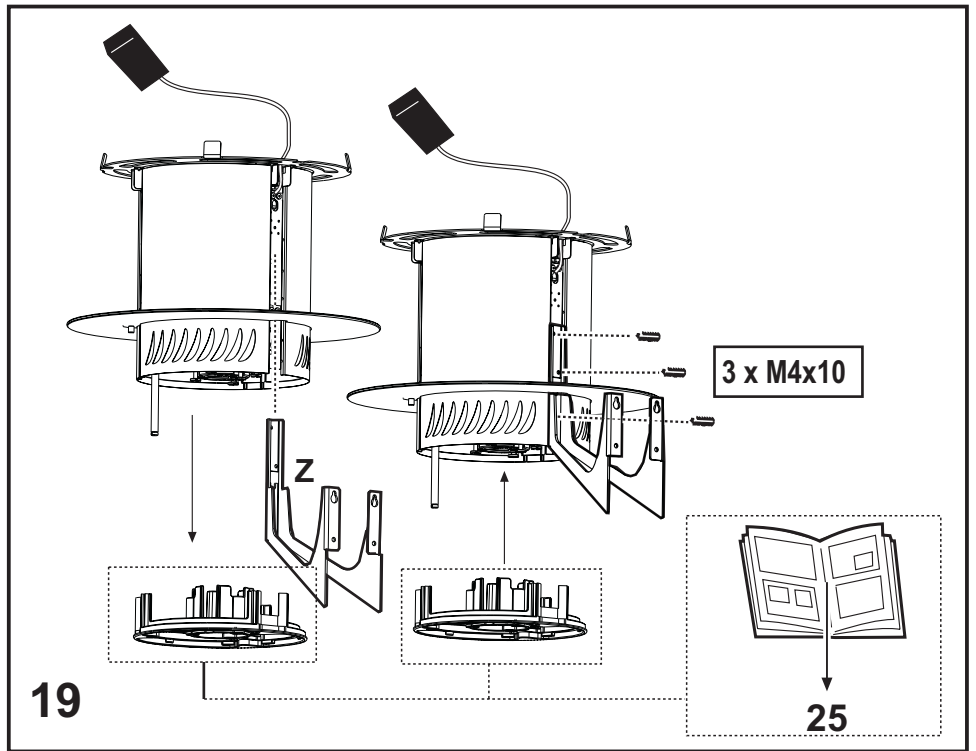
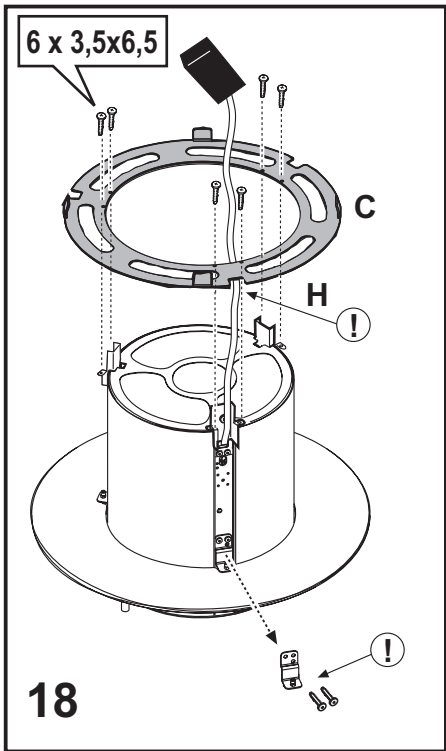
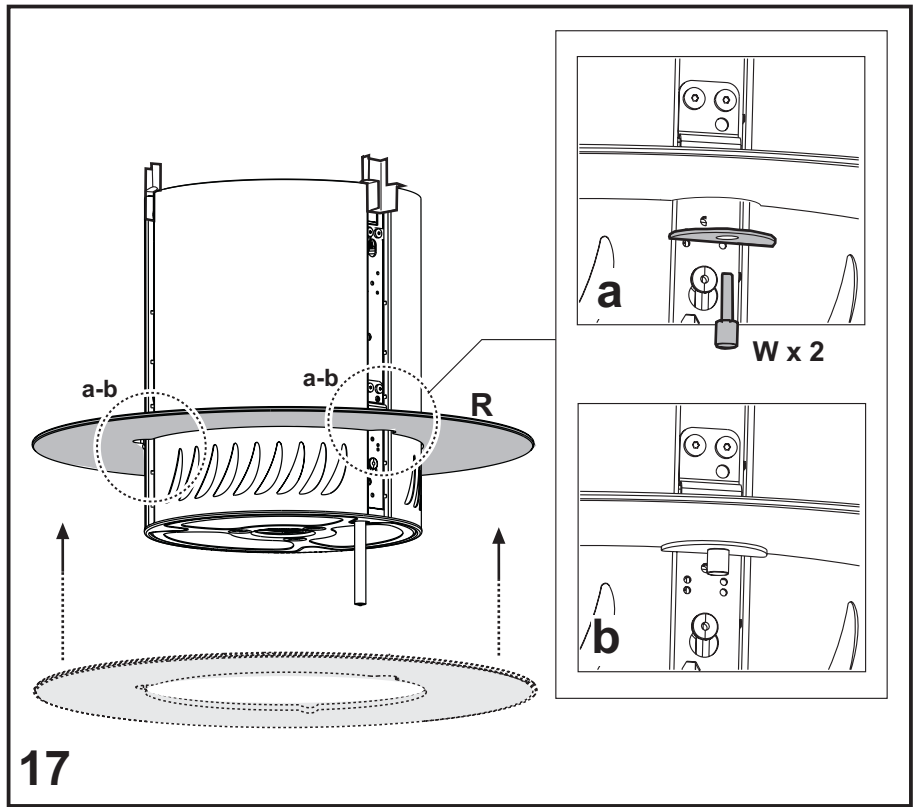
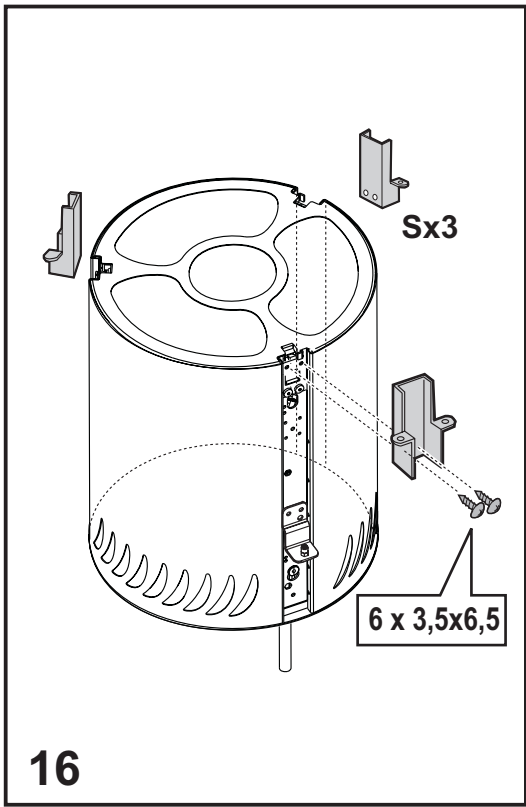
Ⓓ	_____	1 - 4
ⒼⒷ	_____	5 - 7
Ⓕ	_____	8 - 10
Ⓝ	_____	11 - 13
Ⓘ	_____	14 - 16
Ⓔ	_____	17 - 19
Ⓟ	_____	20 - 22
ⓇⓊ	_____	23- 26
ⒼⓇ	_____	27 - 30
Ⓟ	_____	31 - 34
ⒽⓊ	_____	35 - 37
ⒸⓏ	_____	38 - 40

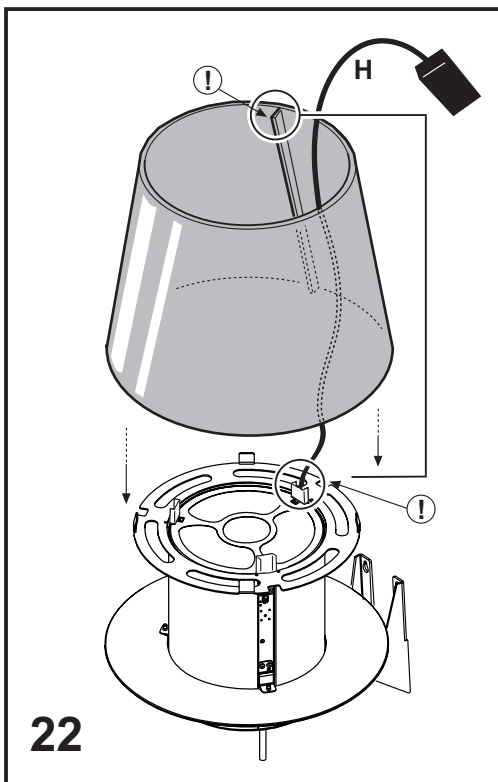
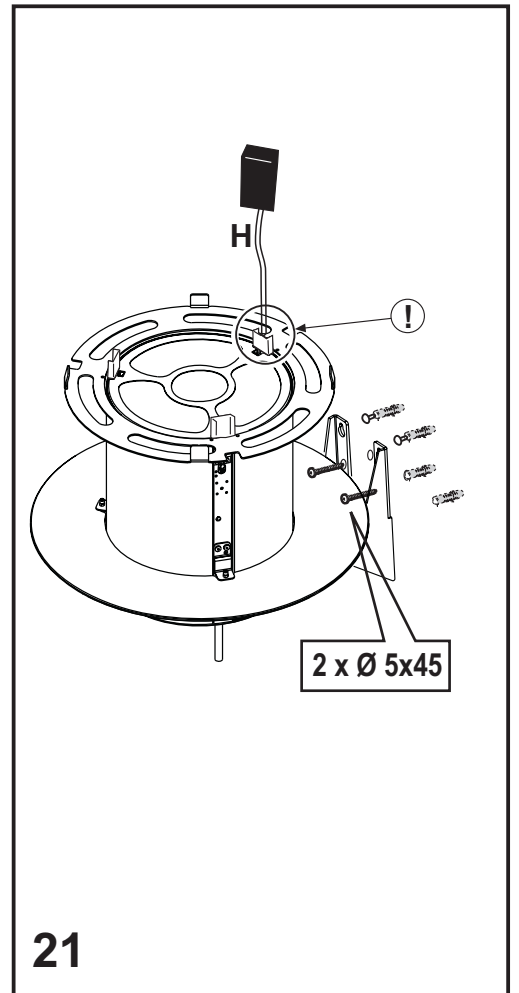
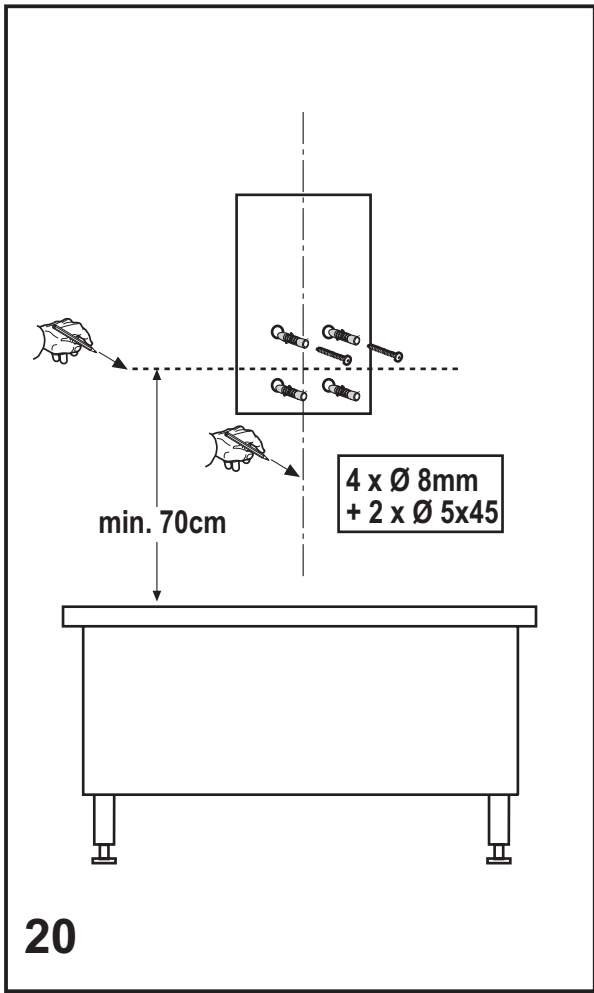


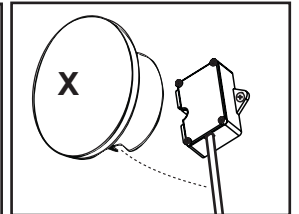
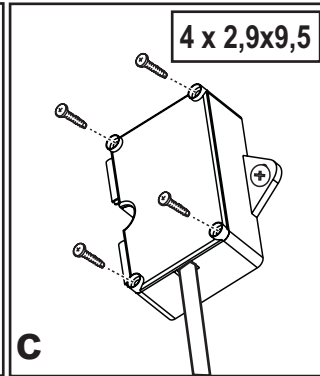
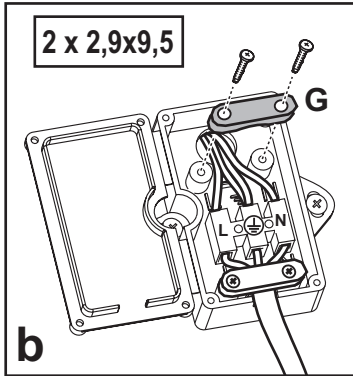
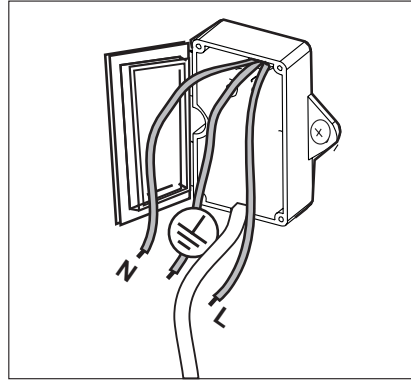
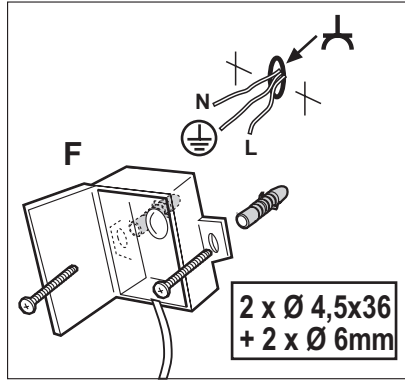
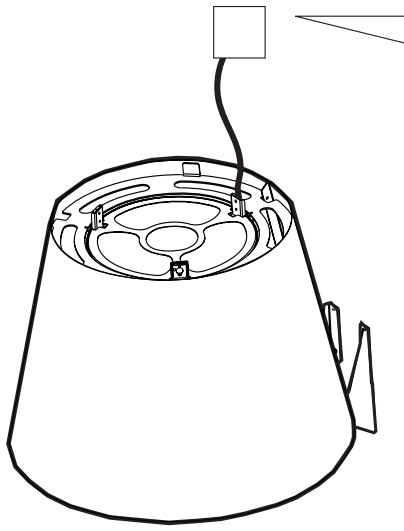




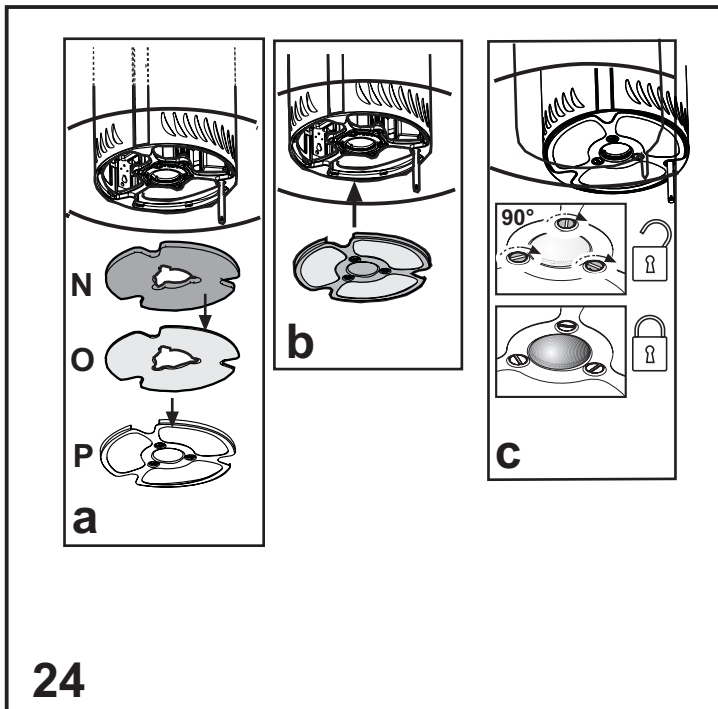




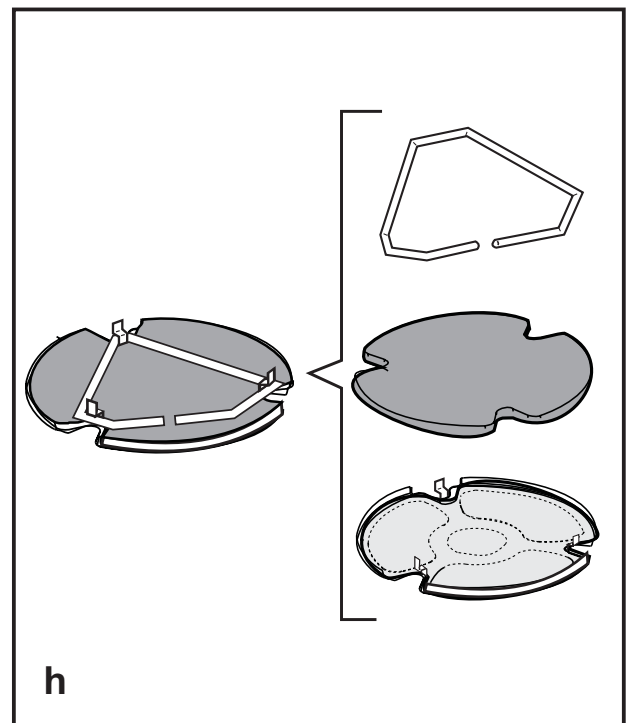
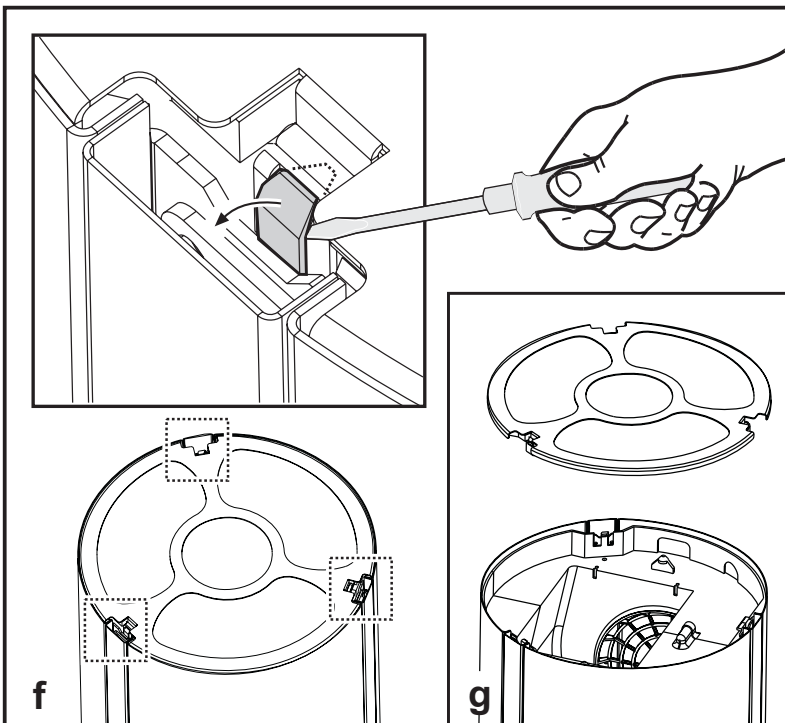
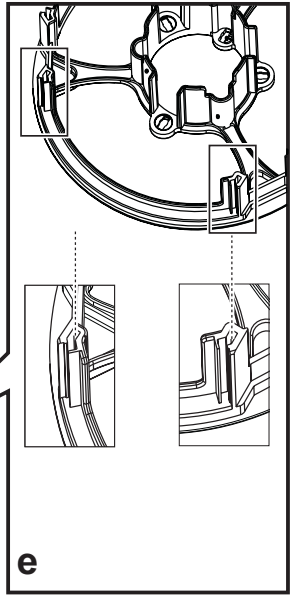
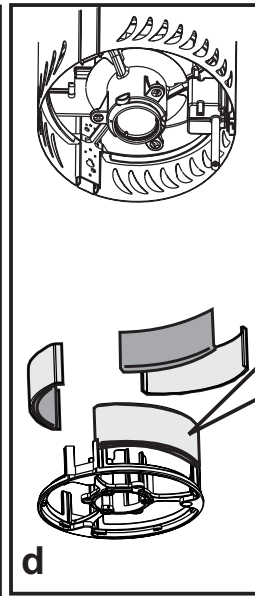
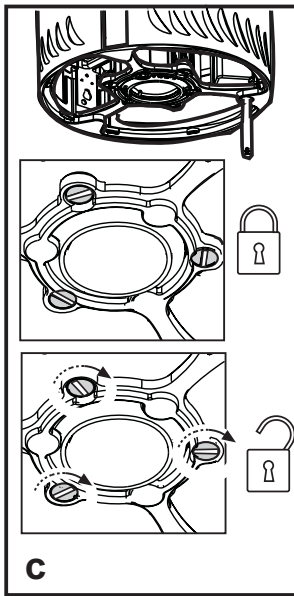
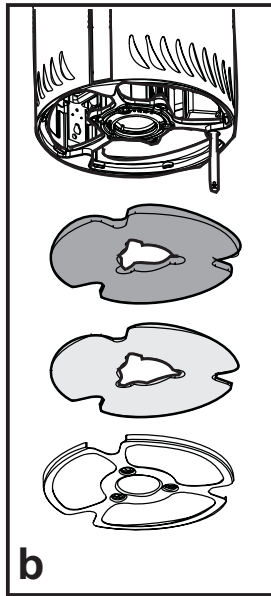
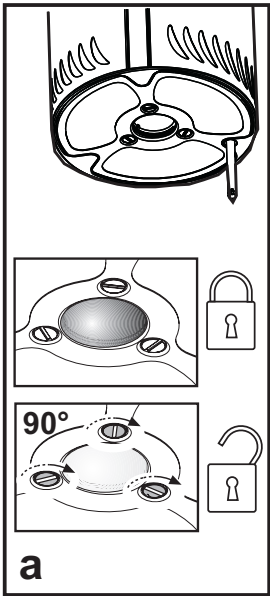
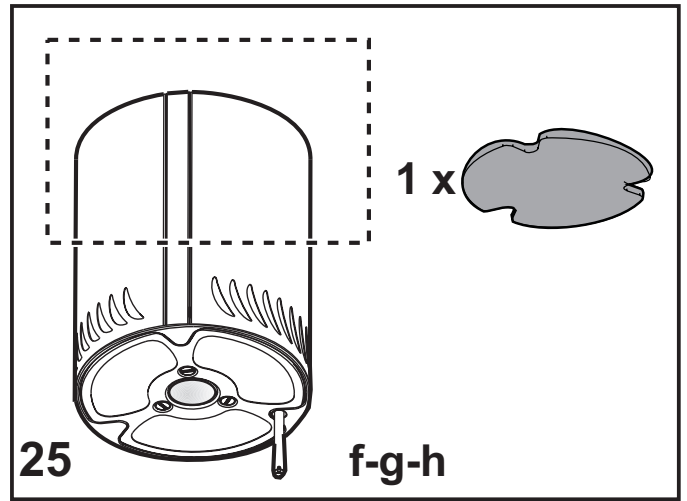
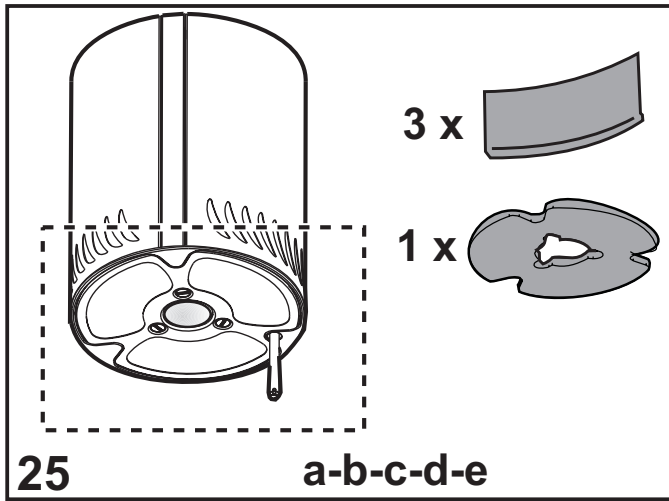




23



24



Bitte auch die Abbildungen auf den ersten Seiten mit den alphabetischen Bezugnahmen, die im Text wiedergegeben sind, zu Hilfe nehmen. **Die Instruktionen, die in diesem Handbuch, gegeben werden, bitte ganz streng einhalten.** Es wird keinerlei Haftung übernommen für mögliche Mängel, Schäden oder Brände der Küchenhaube, die auf die Nichtbeachtung der Vorschriften in diesem Handbuch zurückzuführen sind.

Betriebsart

Diese Dunstabzugshaube wurde entwickelt, um im Umluftbetrieb betrieben zu werden.

Die Kochdünste und -Gerüche werden in das Innere der Dunstabzugshaube gesaugt, gefiltert und gereinigt, indem sie durch den/die Fettfilter und den/die Kohlefilter, mit denen die Dunstabzugshaube ausgestattet sein MUSS, geleitet werden.

Achtung!

Sollte die Dunstabzugshaube nicht mit einem Aktivkohlefilter versehen sein, ist dieser zu bestellen und vor Inbetriebnahme des Gerätes einzusetzen.

Befestigung

Der Abstand zwischen der Abstellfläche auf dem Kochfeld und der Unterseite der Dunstabzugshaube darf 50cm im Fall von elektrischen Kochfeldern und 70cm im Fall von Gas- oder kombinierten Herden nicht unterschreiten. Wenn die Installationsanweisungen des Gaskochgeräts einen größeren Abstand vorgeben, ist dieser zu berücksichtigen.

Elektrischer Anschluss

Die Netzspannung muss der Spannung entsprechen, die auf dem Typenschild im Inneren der Küchenhaube angegeben ist. Wenn die Küchenhaube mit einem Netzstecker ausgestattet ist, diesen an eine den gültigen Normen entsprechende, jederzeit zugängliche Steckdose anschließen. Wenn die Küchenhaube nicht mit einem Netzstecker ausgestattet ist, muss sie direkt an das Stromnetz angeschlossen werden. Dazu einen zweipoligen normierten Schalter anbringen, dessen geöffnete Anschlussstellen mindestens 3 mm auseinanderliegen müssen (*gut zugänglich*). **Achtung!** Das Netzkabel darf nur von autorisiertem Fachpersonal ausgetauscht werden.

Montage

Die Abzugshaube ist mit Dübeln ausgestattet, die für die meisten Wände/Decken geeignet sind. Trotzdem sollte ein qualifizierter Techniker hinzugezogen werden, der entscheidet, ob die Materialien für die jeweilige Wand/Decke geeignet sind. Außerdem muß die Wand/Decke das Gewicht der Abzugshaube tragen können.

Beschreibung der Dunstabzugshaube

Bild 1

- K. Bedienfeld
- L. Halogenlampe
- M. Seitlicher Filterhalter-Rahmen
- N. Aktivkohlefilter

O. Metall-Fettfilter

Hinweis: weitere Kohlefilter und Fettfilter sind im Inneren der Dunstabzugshaube installiert, sie entsprechen den seitlichen und an der oberen Seite der Dunstabzugshaube befindlichen Öffnungen.

P. Fett- und Kohlefilterhalter-Rahmen

Q. Auslöser des Filterhalter-Rahmens

Betrieb

Im Falle einer sehr intensiven Küchendunstkonzentration die höchste Saugstärke einschalten. Es wird empfohlen, die Küchenhaube schon fünf Minuten vor Beginn des Kochvorganges einzuschalten und sie nach dessen Beendigung noch ungefähr 15 Minuten weiterlaufen zu lassen.

Die Dunstabzugshaube verfügt über die Vorrichtung "**TOUCH SENSOR**", die erkennt, wenn der Kontrollknopf von dem Benutzer berührt wird und somit die Steuerung der Beleuchtung und Geschwindigkeitsstufen erlaubt; lesen Sie hierzu bitte aufmerksam die unten stehenden Anweisungen durch.

Die Dunstabzugshaube verfügt zudem über eine Fernbedienung zur Regulierung der Beleuchtung, Geschwindigkeitsstufen und anderer Funktionen (bitte den Abschnitt hinsichtlich der Funktionsweise der Fernbedienung beachten).

Automatische Einschalt-Funktion

Die Dunstabzugshaube verfügt über einen Temperatursensor, der die erste Absauggeschwindigkeit (Leistung) des Motors aktiviert, wenn die Temperatur in der Nähe der Dunstabzugshaube 70°C überschreitet.

Der Benutzer kann die Geschwindigkeitsstufe (Leistung) jedoch ausschalten bzw. verändern (siehe Abschnitt "**Steuerung der Absauggeschwindigkeit (Leistung)**")

Steuerung der Absauggeschwindigkeit (Leistung)

Die Auswahl der Absauggeschwindigkeit (Leistung) ist zyklisch, und folgt der Geschwindigkeitsabfolge „Stand-by-1-2-3-4- Stand-by-1-2-...“, daher wird die Absauggeschwindigkeit (Leistung) bei jedem Berühren des **OBEREN TEILS** des Kontrollknopfes um eine Stufe erhöht; sie wird ausgeschaltet (Stand-by), wenn der Knopf ein weiteres Mal berührt wird und die Dunstabzugshaube schon mit Absauggeschwindigkeit (Leistung) 4 läuft.

Die Dunstabzugshaube kann auch ausgeschaltet werden (stand by), wenn die Dunstabzugshaube mit einer der Geschwindigkeitsstufen betrieben wird, indem der OBERE TEIL des Kontrollknopfes länger als 3 Sekunden berührt wird. Es ist möglich, zu erkennen, mit welcher Absauggeschwindigkeit (Leistung) die Dunstabzugshaube läuft, da der Knopf mit einem LED ausgestattet ist, welcher je nach Absauggeschwindigkeit die Farbe wie folgt wechselt:

Dunstabzugshaube in Stand-by: LED AUSGESCHALTET

1. Absauggeschwindigkeit (Leistung) - GRÜNES LED

2. Absauggeschwindigkeit (Leistung) – GELBES LED (bernsteinfarben)
3. Absauggeschwindigkeit (Leistung) – ROTES LED
4. Absauggeschwindigkeit (Leistung) – ROT BLINKENDES LED

Hinweis: Die 4. Geschwindigkeitsstufe (Leistung) bleibt 5 Minuten eingeschaltet, danach schaltet sich der Motor aus (Stand-by)

Bei weiterer Berührung schaltet sich der Motor aus (Stand-by).

Notwendigkeit, die Fettfilter zu reinigen: BLINKENDES GRÜNES Led (Lesen Sie bitte auch die Anweisungen bezüglich der Bedienung der Fernbedienung)

Notwendigkeit, die Kohlefilter zu reinigen oder auszuwechseln: BLINKENDES ORANGES (bernsteinfarbenes) Led (Lesen Sie bitte auch die Anweisungen bezüglich der Bedienung der Fernbedienung)

Steuerung der zentralen Beleuchtung

Die zentrale Beleuchtung kann ein- und ausgeschaltet werden, indem KURZ der UNTERE TEIL des Kontrollknopfes berührt wird.





Steuerung der seitlichen Beleuchtung (wenn vorgesehen)

Die seitliche Beleuchtung kann ein- und ausgeschaltet werden, indem der UNTERE TEIL des Kontrollknopfes LÄNGERE ZEIT berührt wird.

Die Berührung über LÄNGERE ZEIT ermöglicht zusätzlich zum Ein- und Ausschalten der Beleuchtung, die Lichtstärke der Lampen zu regulieren.

Bedienung der Fernbedienung

Die Fernbedienung kann sämtliche Funktionen der Dunstabzugshaube steuern:

-  Auswahl der Absauggeschwindigkeit (Leistung)
-  Steuerung der zentralen Beleuchtung
-  Steuerung der seitlichen Beleuchtung
-  Reset und Konfiguration der Sättigungsanzeige der Filter

Auswahl der Absauggeschwindigkeiten (Leistung):

Die Taste "◀" oder die Taste "▶" drücken, bis auf der Fernbedienung das Symbol erscheint, welches der Funktion „Auswahl der Absauggeschwindigkeiten (Leistung)“ entspricht. Die Taste "+" oder die Taste "-" oder die Taste "■" drücken, um die Geschwindigkeit (Absaugleistung) zu erhöhen, zu verringern oder auszuschalten (Stand-by).

Steuerung der zentralen Beleuchtung:

Die Taste "◀" oder die Taste "▶" drücken, bis auf der Fernbedienung das Symbol erscheint, welches der Funktion „Steuerung der zentralen Beleuchtung“ entspricht. Die zentrale Beleuchtung kann auf zwei Arten ein- und ausgeschaltet werden:

1. Die Taste "+" oder die Taste "-" drücken, um die zentrale

Beleuchtung ein- (ON) oder aus- (OFF) zuschalten.

2. Die Taste "■" drücken, um die Beleuchtung von ausgeschaltet (OFF) auf eingeschaltet (ON) und umgekehrt zu stellen.

Steuerung der seitlichen Beleuchtung

Die Taste "◀" oder die Taste "▶" drücken, bis auf der Fernbedienung das Symbol erscheint, welches der Funktion „Steuerung der seitlichen Beleuchtung“ entspricht.

Die Taste "■" drücken, um die seitliche Beleuchtung von ausgeschaltet (OFF) auf eingeschaltet (ON) bei stärkster Intensität und umgekehrt zu stellen.

Die Taste "-" drücken, um die Intensität der seitlichen Beleuchtung zu verringern, bis zum Ausschalten.

Die Taste "+" drücken, um die Intensität der seitlichen Beleuchtung zu erhöhen.

Reset und Konfiguration der Sättigungsanzeige der Filter

Die Dunstabzugshaube bei irgendeiner Geschwindigkeit einschalten (siehe Abschnitt oben "Auswahl der Absauggeschwindigkeiten (Leistung)")

Die Taste "◀" oder die Taste "▶" drücken, bis auf der Fernbedienung das Symbol erscheint, welches der Funktion „Reset und Konfiguration der Sättigungsanzeige der Filter“ entspricht.

Reset der Sättigungsanzeige des Fettfilters (BLINKENDES GRÜNES LED auf dem Kontrollknopf)

Führen Sie erst die Wartung des Filters durch, wie oben in dem entsprechenden Abschnitt beschrieben.

Drücken Sie gleichzeitig für ungefähr 3 Sekunden die Tasten "+" und "-", das LED hört auf zu blinken; dies bedeutet, dass das Reset der Anzeige durchgeführt worden ist.

Reset der Sättigungsanzeige des Kohlefilters (BLINKENDES ORANGES (bernsteinfarbenes) LED)

Hinweis! Die Reset-Funktion der Sättigungsanzeige des Kohlefilters ist normalerweise nicht aktiv; um sie zu aktivieren, beachten Sie bitte den Abschnitt unten „Aktivierung der Sättigungsanzeige des Kohlefilters“.

Führen Sie erst die Wartung des Filters durch, wie in dem entsprechenden Abschnitt beschrieben.

Drücken Sie gleichzeitig für ungefähr 3 Sekunden die Tasten "+" und "-", das LED hört auf zu blinken; dies bedeutet, dass das Reset der Anzeige durchgeführt worden ist.

Aktivierung der Sättigungsanzeige des Kohlefilters

Die Reset-Funktion der Sättigungsanzeige des Kohlefilters ist normalerweise nicht aktiv; um sie zu aktivieren, gehen Sie bitte wie folgt vor:

Schalten Sie die Dunstabzugshaube aus (siehe Abschnitt oben „Auswahl der Absauggeschwindigkeit (Leistung)“)

Die Taste "◀" oder die Taste "▶" drücken, bis auf der Fernbedienung das Symbol erscheint, welches der Funktion „Reset und Konfiguration der Sättigungsanzeige der Filter“ entspricht.

Drücken Sie gleichzeitig für ungefähr 3 Sekunden die Tasten "+" und "-", das LED wird ORANGE (bernsteinfarben) blinken.

Um die Sättigungsanzeige des Kohlefilters zu deaktivieren, wiederholen Sie den Vorgang; das LED wird GRÜN blinken.

Wartung der Fernbedienung

Reinigung der Fernbedienung:

Die Fernbedienung mit einem weichen Tuch und einer neutralen Reinigungslösung (nicht scheuernd) reinigen.

Batteriewechsel:

- Das Batteriefach öffnen, indem Sie einen kleinen Schraubenzieher zum Hebeln verwenden.
- Tauschen Sie die leere Batterie durch eine neue 12 Volt-Batterie vom Typ MN21/23 aus.
Beim Einsetzen der neuen Batterie in das Batteriefach beachten Sie bitte, dass die Pole mit den im Fach angegebenen übereinstimmen.
- Das Batteriefach schliessen.

Wartung

Vor sämtlichen Wartungsarbeiten muss die Stromzufuhr der Küchenhaube unterbrochen werden.

Reinigung

Die Küchenhaube muss sowohl innen als auch aussen häufig gereinigt werden (mindestens genauso häufig, wie die Wartung der Fettfilter durchgeführt wird). Zur Reinigung ein mit flüssigem Neutralreiniger getränktes Tuch verwenden. Keine Produkte verwenden, die Scheuermittel enthalten.

KEINEN ALKOHOL VERWENDEN!

Zur beachtung: *Die Nichtbeachtung der Anweisungen, die die Reinigung der Dunstabzugshaube und das Auswechseln und die Reinigung der Filter betreffen, können Brandgefahr verursachen.*

Wir empfehlen daher die folgenden Anweisungen zu beachten.

Fettfilter

Bild 25

Dieser muss einmal monatlich gewaschen werden. Das kann mit einem milden Waschmittel von Hand, oder in der Spülmaschine bei niedriger Temperatur und kurzspülgang erfolgen. Der Metallfettfilter kann bei der Reinigung in der Spülmaschine abfärben, was seine Filtermerkmale jedoch in keiner Weise beeinträchtigt.

Aktivkohlefilter (nur bei der Umluftversion)

Bild 25

Dieser Filter bindet die unangenehmen Gerüche, die beim Kochen entstehen.

Der Aktivkohlefilter wird alle zwei Monate (oder wenn das Sättigungsanzeigesystem der Filter – sofern bei dem jeweiligen Modell vorgesehen – diese Notwendigkeit anzeigt) in warmem Wasser und geeigneten Waschmitteln oder in der Spülmaschine bei 65°C gewaschen (in diesem Fall den vollständigen Spülzyklus – ohne zusätzliches Geschirr im Inneren der Geschirrspülmaschine - einschalten).

Das überschüssige Wasser entfernen, ohne dabei den Filter zu beschädigen; danach dieses bei 100° für 10 Minuten in

den Ofen legen, um es vollständig zu trocknen. Das Vlies muss alle 3 Jahre ausgewechselt werden und weiterhin jedes Mal dann, wenn es beschädigt ist.

Ersetzen der Lämpchen

Das Gerät von Stromnetz abschalten.

Hinweis: Vor Berühren der Lampen sich vergewissern, dass sie abgekühlt sind.

Für den Lampenwechsel:

nur Halogenlampen mit maximal 35W 40° GZ10 verwenden.

Um die Lampe zu entfernen:

Eine Viertel Drehung gegen den Uhrzeigersinn drehen und herausziehen.

Um die Lampe zu befestigen:

Die Lampe so in die dafür vorgesehene Fassung einsetzen, dass die entsprechenden Kontakte korrekt in der Halterung festsitzen, im Uhrzeigersinn ungefähr eine Viertel Drehung drehen.

Sollte die Beleuchtung nicht funktionieren, erst kontrollieren, ob die Lampen einwandfrei eingedreht sind, ehe man sich an den Kundendienst wendet.

Warnung

Betreiben Sie die Dunstabzugshaube nur mit fachgerecht eingesetztem Gitter!

Werden in demselben Raum, in dem die Dunstabzugshaube betrieben wird, gleichzeitig weitere gas- oder brennstoffbetriebene Geräte verwendet, so muss in dem Raum ausreichend Zuluft gewährleistet sein.

Wenn die Dunstabzugshaube gleichzeitig mit Geräten, die nicht mit elektrischer Energie betrieben werden, in Betrieb ist, darf der Unterdruck des Raumes 4 pa (4 x 10⁻⁵ bar) nicht überschreiten.

Es ist nicht erlaubt, die Abluft in einen in Betrieb befindlichen Rauch- bzw. Abgaskamin oder Schacht zu leiten.

Brandgefahr! Flambieren ist unter der Dunstabzugshaube nicht gestattet!

Offenes Feuer schädigt die Filter der Dunstabzugshaube und kann Brände verursachen. Betreiben Sie die Dunstabzugshaube daher auf keinen Fall über offenem Feuer. Fritieren Sie unter der Dunstabzugshaube nur unter ständiger Beobachtung, um zu verhindern, dass sich das erhitzte Öl entzündet.

Die Installation der Dunstabzugshaube ist unter Beachtung der einschlägigen Vorschriften der Energieversorgungsunternehmen sowie der Bauordnungsvorschriften der Länder vorzunehmen.

Reinigen Sie die Dunstabzugshaube außen und innen regelmässig.

Es besteht Brandgefahr, wenn Sie die Dunstabzugshaube nicht regelmässig reinigen und die Filter nicht wie in der Bedienungsanleitung beschrieben wechseln.


Für eventuelle Schäden, Brände oder Unfälle, die durch Nichtbeachten dieser Anleitung entstehen, können keine Garantieleistungen geltend gemacht werden.

In Übereinstimmung mit den Anforderungen der Europäischen Richtlinie 2002/96/EG über Elektro- und Elektronik-Altgeräte (WEEE) ist vorliegendes Gerät mit einer Markierung versehen.

Sie leisten einen positiven Beitrag für den Schutz der Umwelt und die Gesundheit des Menschen, wenn Sie dieses Gerät einer gesonderten Abfallsammlung zuführen. Im unsortierten Siedlungsmüll könnte ein solches Gerät durch unsachgemäße Entsorgung negative Konsequenzen nach sich ziehen.

Auf dem Produkt oder der beiliegenden



Produktdokumentation ist folgendes Symbol  einer durchgestrichenen Abfalltonne abgebildet. Es weist darauf hin, dass eine Entsorgung im normalen Haushaltsabfall nicht zulässig ist. Entsorgen Sie dieses Produkt im Recyclinghof mit einer getrennten Sammlung für Elektro- und Elektronikgeräte. Die Entsorgung muss gemäß den örtlichen Bestimmungen zur Abfallbeseitigung erfolgen.

Bitte wenden Sie sich an die zuständigen Behörden Ihrer Gemeindeverwaltung, an den lokalen Recyclinghof für Haushaltsmüll oder an den Händler, bei dem Sie dieses Gerät erworben haben, um weitere Informationen über Behandlung, Verwertung und Wiederverwendung dieses Produkts zu erhalten.

Instruction on mounting and use

Consult the designs in the front pages referenced in the text by alphabet letters. **Closely follow the instructions set out in this manual.** All responsibility, for any eventual inconveniences, damages or fires caused by not complying with the instructions in this manual, is declined.

Use

The hood has been made for use in the internal recirculating filtering version.

Cooking fumes and steam are aspirated inside the hood, filtered and cleaned, passing through the fat filter/s and the carbon filter/s that **MUST** be supplied with the hood.

Attention!

If the hood is not supplied with carbon filter, then it must be ordered and mounted.

Installation

The minimum distance between the supporting surface for the cooking vessels on the hob and the lowest part of the range hood must be not less than 50cm from electric cookers and 70cm from gas or mixed cookers. If the instructions for installation for the gas hob specify a greater distance, this must be adhered to.

Electrical connection

The electrical tension must correspond to the tension noted on the label placed inside the cooker hood. Connect the electrical plug, where provided, to the an easily accessible outlet in conformity with local standards in force. Where an electrical plug is not provided (*for direct connection to electrical network*) place a standards approved bipolar switch with an aperture distance of not less than 3mm (*accessible*) from the contacts.

Attention: substituting the supply cable must be carried out by the authorised technical assistance service.

Mounting

Expansion wall plugs are provided to secure the hood to most types of walls/ceilings. However, a qualified technician must verify suitability of the materials in accordance with the type of wall/ceiling. The wall/ceiling must be strong enough to take the weight of the hood. **Do not tile, grout or silicone this appliance to the wall. Surface mounting only.**

Description of the hood - Fig. 1

- K. Panel of control
- L. Halogen bulb
- M. Lateral filter holder frame
- N. Active carbon filter
- O. Metal anti-fat filter

Note: other carbon and anti-fat filters are installed inside the hood in correspondence with the shaped lateral slots and the upper part of the hood.

- P. Anti-fat and carbon filters holder frame
- Q. Filter holder frame releases

Operation

Use the high suction speed in cases of concentrated kitchen vapours. It is recommended that the cooker hood suction is switched on for 5 minutes prior to cooking and to leave in operation during cooking and for another 15 minutes approximately after terminating cooking.

The hood is equipped with a **"TOUCH SENSOR"** device able to determine the control of the lights and the speed when the user touches the control bar. Read the instructions below carefully for this purpose.

The hood is also supplied with a remote control for controlling light, speed and other functions (see the paragraph relating to the functioning of the remote control).

Automatic switch-on function

The hood is equipped with a temperature sensor that starts the motor at the 1st suction speed (power) when the room temperature around the hood is higher than 70°C.

The user can, however, switch off or modify the suction speed (power). (See paragraph **"Control of suction speed (power)"**).

Control of suction speed (power)

The selection of the suction speed (power) is cyclical, according to the speed sequences **"stand-by - 1-2-3-4- Stand by -1-2-"**... so that at every touch of the **UPPER PART** of the control bar the suction speed (power) increases by a level and then to switches off (stand-by) if the control bar is touched again when the hood is at suction speed (power) 4.

It is possible to turn the hood off (standby) even when the hood is at any speed by pressing the **UPPER PART** of the control bar (for more than 3 seconds).

It is possible to determine what suction speed (power) the hood is in when the bar is equipped with a led that changes colour on the basis of the suction speed (power), as follows:

Hood in stand-by: LED OFF

1st suction speed (power) - led GREEN

2nd suction speed (power) - led ORANGE (amber)

3rd suction speed (power) - led RED

4th suction speed (power) - led RED (FLASHING)

Note: the 4th suction speed (power) remains on for 5 minutes, after which the suction motor switches off (Stand-by).

Touched once more, the suction motor switches off (Stand-by).

Need to wash the anti-fat filter: GREEN led FLASHING (also read the instructions relating to the use of the remote control).

Need to wash or replace the carbon filters: ORANGE (amber) led FLASHING (also read the instructions relating to the use of the remote control).

Control of the central light

The central light can be switched on and off by touching the **LOWER PART** of the control bar **BRIEFLY**.

Control of the lateral lights (when envisaged)

The lateral lights can be switched on and off by touching the LOWER PART of the control bar CONTINUOUSLY.

A CONTINUOUS TOUCH allows, other than switching on and off, adjusting the intensity of the light of the lamp.

Using the remote control

The remote control is able to control all the functions of the hood:



Select the suction speed (power)



Control the central light



Control the lateral lights



Reset e configure the saturation of the filters signal

Selecting the suction speed (power):

Press the "◀" key or the "▶" key until you see the symbol relating to the "Select the suction speed (power)" function.

Press the "+" key or the "-" key or the "■" key respectively to increase or diminish or switch off (stand-by) the speed (suction power).

Controlling the central light:

Press the "◀" key or the "▶" key until seeing the symbol relating to the "Controlling the central light" function on the remote control.

The central light can be switched on and off in two ways:

1. Press the "+" key or the "-" key respectively to switch the central light (ON) or (OFF).
2. Press the "■" key to change the state of the light from (OFF) to (ON) or vice versa.

Controlling the lateral lights:

Press the "◀" key or the "▶" key until seeing the symbol relating to the "Controlling the lateral lights" function on the remote control.

Press the "■" key to change the state of the lateral lights from (OFF) to (ON) at maximum intensity and vice versa.

Press the "-" key to diminish the intensity of the lateral lights until switching them off.

Press the "+" key to increase the intensity of the lateral lights.

Resetting and configuring the saturation of the filters signal

Switch the hood on at any speed (see paragraph above "Selecting the suction speed (power)").

Press the "◀" key or the "▶" key until seeing the symbol relating to the "Resetting and configuration of the saturation of the filters signal" function on the remote control.

Resetting the anti-fat filter saturation signal (GREEN LED FLASHING on the control bar)

First proceed with the maintenance of the filter as described in the corresponding paragraph.

Press the "+" and "-" keys contemporaneously for about 3 seconds. The LED stops flashing, indicating that the resetting of the signal has been accomplished.

Resetting the carbon filter saturation signal (ORANGE (amber) LED FLASHING)

Note! The reset of the carbon filter saturation signal is normally deactivated. To activate it, see under paragraph "Activating the carbon filter saturation signal".

First proceed with the maintenance of the filter as described in the corresponding paragraph.

Press the "+" and "-" keys contemporaneously for about 3 seconds. The LED stops flashing, indicating that the resetting of the signal has been accomplished.

Activating the carbon filter saturation signal

The reset of the carbon filter saturation signal is normally deactivated. To activate it, proceed as follows:

Switch the hood off (see paragraph above "Selecting the suction speed (power)").

Press the "◀" key or the "▶" key until seeing the symbol relating to the "Resetting and configuration of the filters saturation signal" function on the remote control.

Press the "+" and "-" keys contemporaneously for about 3 seconds. The LED will flash in ORANGE (amber).

To deactivate the carbon filter saturation signal, repeat the operation. The LED will flash in GREEN.

Maintenance of the remote control

Cleaning the remote control:

Clean the remote control with a damp cloth and a neutral solution of detergent without abrasive substances.

Changing the battery:

- Open the battery casing using a small screwdriver with a flat point.
- Change the finished battery with a new one of 12 V type MN21/23
In inserting the new battery respect the polarity indicated on the battery casing!
- Close the battery casing up again.

Maintenance

Prior to any maintenance operation ensure that the cooker hood is disconnected from the power supply.

Cleaning

The cooker hood should be cleaned regularly (at least with the same frequency with which you carry out maintenance of the fat filters) internally and externally. Clean using the cloth dampened with neutral liquid detergent. Do not use abrasive products.

DO NOT USE ALCOHOL!

Warning: Failure to carry out the basic standards of the cleaning of the cooker hood and replacement of the filters may cause fire risks.

Therefore we recommend observing these instructions.

Grease filter

Fig. 25

This must be cleaned once a month using non aggressive detergents, either by hand or in the dishwasher, which must be set to a low temperature and a short cycle. When washed in a dishwasher, the grease filter may discolour slightly, but this does not affect its filtering capacity.

Charcoal filter (filter version only)

Fig. 25

It absorbs unpleasant odours caused by cooking.

The charcoal filter can be washed once every two months (or when the filter saturation indication system – if envisaged on the model in possession – indicates this necessity) using hot water and a suitable detergent, or in a dishwasher at 65°C (if the dishwasher is used, select the full cycle function and leave dishes out).

Eliminate excess water without damaging the filter, then put it in the oven for 10 minutes at 100° C to dry completely. Replace the mattress every 3 years and when the cloth is damaged.

Replacing lamps

Disconnect the hood from the electricity.

Warning! Prior to touching the light bulbs ensure they are cooled down.

Changing bulbs:

only use halogen bulbs, max 35W 40° GZ10.

Removing the bulb:

rotate anti-clockwise a quarter turn and take out.

Mounting the bulb:

insert the bulb in its seat so that its contacts enter the congruent seats on the bulb-holder, rotate clockwise for about a quarter turn.

If the lights do not work, make sure that the lamps are fitted properly into their housings before you call for technical assistance.

Caution

Never use the hood without the grill mounted!

This appliance is designed to be operated by adults. Children should not be allowed to tamper with the controls or play with the appliance .

The premises must have sufficient ventilation when the kitchen hood is used at the same time as other apparatuses that use gas and other fuels.

The sucked air must not be conveyed in a conduit used for discharging fumes produced by apparatuses fuelled by gas or other fuels.

Cooking food on the flame under the hood is severely prohibited.

The use of open flame damages the filters and can cause a fire; it must therefore be avoided in any case.

Frying must be carried out under control in order to prevent overheated oil catching fire.

Keep strictly to the regulations envisaged by the competent local authority as far as the technical and safety measures to adopt for discharging fumes are concerned.

The hood is to be cleaned frequently both internally and


externally.

Failure to observe the regulations about cleaning the hood and substituting and cleaning the filters can lead to the risk of fire.

Any responsibility is declined for possible inconveniences, damage or fire caused to the apparatus deriving from failure to observe the instructions shown in this manual.

This appliance is marked according to the European directive 2002/96/EC on Waste Electrical and Electronic Equipment (WEEE). By ensuring this product is disposed of correctly, you will help prevent potential negative consequences for the environment and human health, which could otherwise be caused by inappropriate waste handling of this product.



The symbol  on the product, or on the documents accompanying the product, indicates that this appliance may not be treated as household waste. Instead it shall be handed over to the applicable collection point for the recycling of electrical and electronic equipment. Disposal must be carried out in accordance with local environmental regulations for waste disposal.

For more detailed information about treatment, recovery and recycling of this product, please contact your local city office, your household waste disposal service or the shop where you purchased the product.

Prescriptions de montage et mode d'emploi

Consulter les dessins de la première page avec les références alphabétiques que l'on retrouvera dans le texte explicatif.

Suivre strictement les instructions de cette notice. Le constructeur décline toute responsabilité pour tous les inconvénients, dommages ou incendies provoqués à l'appareil et dus à la non observation des instructions de la présente notice.

Utilisation

La hotte a été conçue pour être utilisée en version filtrante avec recyclage d'air.

Les fumées et les vapeurs de la cuisson sont aspirées à l'intérieur de la hotte, filtrées et purifiées en passant au travers de filtre(s) à graisse et de filtre(s) au charbon dont la hotte DOIT être pourvue.

Attention!

Si la hotte est livrée sans filtre à charbon, celui-ci doit être commandé et monté avant la mise en service.

Installation

La distance minimum entre la superficie de support des récipients sur le dispositif de cuisson et la partie la plus basse de la hotte de cuisine ne doit pas être inférieure à 50 cm dans le cas de cuisinières électriques et de 70 cm dans le cas de cuisinières à gaz ou mixtes. Si les instructions d'installation du dispositif de cuisson au gaz spécifient une plus grande distance, il faut en tenir compte.

Branchement électrique

La tension du réseau doit correspondre à la tension indiquée sur l'étiquette des caractéristiques située dans la hotte. Si la hotte est fournie avec une fiche, la raccorder à une prise accessible conforme aux normes en vigueur. Si la hotte est fournie sans fiche (*branchement direct sur le réseau*), la raccorder à un interrupteur bipolaire normalisé ayant une distance des contacts supérieure à 3 mm (*accessible*).

Attention! La substitution du cordon d'alimentation doit être effectuée par le service d'assistance technique autorisé.

Montage

La hotte est équipée de chevilles de fixation convenant à la plupart des parois/plafonds. Il est cependant nécessaire de s'adresser à un technicien qualifié afin de s'assurer que le matériel est approprié au type de paroi/plafond. Le paroi/plafond doit être suffisamment solide pour supporter le poids de la hotte.

Description de la hotte

Fig. 1

- K. Panneau de contrôle
- L. Lampe halogène
- M. Partie latérale porte-filtres
- N. Filtre au charbon actif
- O. Filtre métallique anti-graisse

Note: d'autres filtres au charbon et anti-graisse sont installés à l'intérieur de la hotte, en correspondance des

parties travaillées latérales et sur la partie supérieure de la hotte

P. Partie porte-filtres anti-graisse et au charbon

Q. Attaches de la partie porte-filtres

Fonctionnement

Utiliser la puissance d'aspiration maximum en cas de concentration très importante des vapeurs de cuisson. Nous conseillons d'allumer le dispositif d'aspiration 5 minutes avant de commencer la cuisson et de le faire fonctionner encore pendant 15 minutes environ après avoir terminé la cuisson.

La hotte est dotée d'un dispositif "**TOUCH SENSOR**" capable de déterminer quand l'utilisateur touche le bouton de commande et permettant le contrôle des lampes et de la puissance d'aspiration; à ce sujet, lire attentivement les instructions ci-dessous.

La hotte est également fournie d'une télécommande pour le réglage de la lumière, de la puissance et d'autres fonctions (voir paragraphe relatif au fonctionnement de la télécommande).

Fonction d'allumage automatique

La hotte est équipée d'un senseur de température qui active le moteur à la première vitesse (puissance) d'aspiration dans le cas où la température ambiante dans la zone entourant la hotte est supérieure à 70°C.

L'utilisateur peut quand même éteindre ou modifier la vitesse (puissance) d'aspiration (voir paragraphe "**Contrôle de la vitesse (puissance) d'aspiration**").

Contrôle de la vitesse (puissance) d'aspiration

La sélection de la vitesse (puissance) d'aspiration est cyclique et suit la séquence "stand-by - 1 - 2 - 3 - 4 - stand-by - 1 - 2 - ..."; ainsi, chaque fois que l'on touche la **PARTIE SUPERIEURE** du bouton de commande, la vitesse (puissance) d'aspiration augmente d'un niveau puis s'éteint (stand-by) lorsque l'on retouche à nouveau le bouton quand la hotte fonctionne à la vitesse (puissance) d'aspiration 4.

Il est possible d'éteindre la hotte (stand by) lorsqu'elle fonctionne à n'importe quelle vitesse en touchant de façon prolongée (plus de 3 secondes) la PARTIE SUPERIEURE du bouton de commande.

Il est possible de déterminer à quelle vitesse (puissance) d'aspiration fonctionne la hotte car le bouton de commande est doté d'un led qui change de couleur en fonction de la vitesse (puissance) suivant le schéma ci-dessous :

Hotte en stand-by: LED ETEINT

1ère vitesse (puissance) d'aspiration - led VERT

2ème vitesse (puissance) d'aspiration - led ORANGE (ambre)

3ème vitesse (puissance) d'aspiration - led ROUGE

4ème vitesse (puissance) d'aspiration - led ROUGE CLIGNOTANT

Note: la 4ème vitesse (puissance) d'aspiration reste allumée pendant 5 minutes ensuite le moteur d'aspiration s'éteint

(Stand by).

Touchant à nouveau le moteur d'aspiration, il s'éteint (Stand by).

Nécessité de nettoyer les filtres anti-graisse : led VERT CLIGNOTANT (lire également les instructions relatives à l'utilisation de la télécommande)

Nécessité de nettoyer ou remplacer les filtres à charbon : led ORANGE (ambre) CLIGNOTANT (lire également les instructions relatives à l'utilisation de la télécommande)

Contrôle de la lumière centrale

La lumière centrale peut être éteinte en touchant RAPIDEMENT la PARTIE INFÉRIEURE du bouton de commande.

Contrôle des lumières latérales (là où c'est prévu)

Les lumières latérales peuvent être allumées ou éteintes en touchant de façon CONTINUE la PARTIE INFÉRIEURE du bouton de commande.

Si on la touche EN CONTINU, cela permet outre d'allumer la hotte et de l'éteindre, de régler l'intensité de la lumière émise par les lampes.

Utilisation de la télécommande

La télécommande permet de contrôler toutes les fonctions de la hotte:



Sélection de la vitesse (puissance) d'aspiration



Contrôle de la lumière centrale



Contrôle des lumières latérales



Reset et configuration du signal de saturation des filtres

Sélection de la vitesse (puissance) d'aspiration:

Appuyer sur la touche "◀" ou la touche "▶" jusqu'à visualiser sur la télécommande le symbole relatif à la fonction "Sélection de la vitesse (puissance) d'aspiration".

Appuyer sur la touche "+" ou la touche "-" ou la touche "■" respectivement pour augmenter ou diminuer ou éteindre (stand by) la vitesse (puissance) d'aspiration.

Contrôle de la lumière centrale:

Appuyer sur la touche "◀" ou la touche "▶" jusqu'à visualiser sur la télécommande le symbole relatif à la fonction "Contrôle de la lumière centrale"

La lumière centrale peut être allumée ou éteinte de deux façons différentes:

1. Appuyer sur la touche "+" ou la touche "-" respectivement pour allumer (ON) et éteindre (OFF) la lumière centrale.
2. Appuyer sur la touche "■" pour passer de la lumière éteinte (OFF) à allumée (ON) ou vice-versa.

Contrôle des lumières latérales:

Appuyer sur la touche "◀" ou la touche "▶" jusqu'à visualiser sur la télécommande le symbole relatif à la fonction "Contrôle des lumières latérales"

Appuyer sur la touche "■" pour passer des lumières latérales éteintes (OFF) à allumées à fond (ON) ou vice-versa.

Appuyer sur la touche "-" pour diminuer l'intensité des lampes latérales jusqu'à les éteindre.

Appuyer sur la touche "+" pour augmenter l'intensité des lampes latérales.

Reset et configuration du signal de saturation des filtres

Allumer la hotte à n'importe quelle vitesse (voir paragraphe ci-dessus "Sélection de la vitesse (puissance) d'aspiration").

Appuyer sur la touche "◀" ou la touche "▶" jusqu'à visualiser sur la télécommande le symbole relatif à la fonction "Reset et configuration du signal de saturation des filtres".

Reset signal de saturation du filtre anti-graisse (LED VERT CLIGNOTANT sur le bouton de commande)

Procéder d'abord à l'entretien du filtre comme indiqué dans le paragraphe correspondant.

Appuyer simultanément sur les touches "+" et "-" pendant environ 3 secondes, le LED ne clignote plus ce qui indique que le reset du signal a été effectué.

Reset signal de saturation du filtre à charbon (LED ORANGE (ambre) CLIGNOTANT)

Note! Le reset du signal de saturation du filtre à charbon est normalement désactivé, pour l'activer voir le paragraphe ci-dessous "Activation du signal de saturation du filtre à charbon".

Procéder d'abord à l'entretien du filtre comme indiqué dans le paragraphe correspondant.

Appuyer simultanément sur les touches "+" et "-" pendant environ 3 secondes, le LED ne clignote plus ce qui indique que le reset du signal a été effectué.

Activation du signal de saturation du filtre à charbon

Le reset du signal de saturation du filtre à charbon est normalement désactivé, pour l'activer procéder comme suit : Eteindre la hotte (voir paragraphe ci-dessus « Sélection de la vitesse (puissance) d'aspiration »).

Appuyer sur la touche "◀" ou la touche "▶" jusqu'à visualiser sur la télécommande le symbole relatif à la fonction "Reset et configuration du signal de saturation des filtres".

Appuyer simultanément sur les touches "+" et "-" pendant environ 3 secondes, le LED clignotera en ORANGE (ambre).

Pour désactiver le signal de saturation du filtre à charbon, répéter l'opération, le led clignotera VERT.

Entretien de la télécommande

Nettoyage de la télécommande

Nettoyer la télécommande à l'aide d'un chiffon humide et d'une solution détergente neutre ne contenant pas de substances abrasives

Changement des piles:

- Ouvrir le compartiment contenant les piles en faisant levier avec un petit tournevis à pointe plate.
- Remplacer la pile usagée par une nouvelle de 12 V type MN21/23

En insérant la nouvelle pile, bien respecter les polarités indiquées à l'emplacement des piles !

- Refermer le compartiment des piles.

Entretien

Veillez à débrancher la hotte du réseau électrique avant toute intervention sur celle-ci.

Nettoyage

La hotte doit être régulièrement nettoyée à l'intérieur et à l'extérieur (au moins à la même fréquence que pour l'entretien des filtres à graisse). Pour le nettoyage, utiliser un chiffon humidifié avec un détergent liquide neutre. Ne pas utiliser de produit contenant des abrasifs.

NE PAS UTILISER D'ALCOOL!

Attention : Le non respect des règles de nettoyage de la hotte, de la substitution et du nettoyage des filtres comporte des risques d'incendie.

Nous recommandons donc vivement de respecter ces instructions.

Filtre anti-gras

Fig. 25

Le filtre doit être nettoyé une fois par mois avec des détergents non agressifs, à la main ou dans le lave-vaisselle à faibles températures et cycle rapide.

Le lavage du filtre anti-graisse métallique au lave-vaisselle peut en provoquer la décoloration. Toutefois, les caractéristiques de filtrage ne seront en aucun cas modifiées.

Filtre à charbon actif (uniquement pour version recyclage)

Fig. 25

Retient les odeurs désagréables de cuisson.

Le filtre à charbon peut être nettoyé tous les deux mois (ou lorsque le système d'indication de saturation des filtres – si prévu sur le modèle possédé – indique cette nécessité) avec de l'eau chaude et au moyen de détergents appropriés ou dans le lave-vaisselle à 65°C (dans le cas de lavage dans le lave-vaisselle suivre un cycle de lavage complet sans vaisselle à l'intérieur).

Enlever l'eau qui excède en faisant attention de ne pas abîmer le filtre, ensuite le mettre dans le four pendant 10 minutes à 100°C pour le sécher définitivement. Remplacer le coussinet tous les 3 ans et chaque fois que le filtre sera abîmé.

Remplacement des lampes

Débrancher l'appareil du réseau électrique

Attention! Avant de toucher les lampes, assurez-vous qu'elles soient froides.

Pour le remplacement:

utiliser seulement des lampes halogènes de max 35W 40° GZ10.

Pour enlever l'ampoule:

tourner dans le sens inverse des aiguilles d'une montre d'¼ de tour et la retirer.

Pour replacer l'ampoule:

insérer l'ampoule à l'emplacement prévu de façon à ce que

ses contacts entrent dans les trous prévus, tourner dans le sens des aiguilles d'une montre d'environ ¼ de tour.

Dans l'éventualité où l'éclairage ne devait pas fonctionner, vérifier si les lampes ont été introduites correctement dans leur logement, avant de contacter le service après-vente.

Attention

Ne jamais utiliser la hotte sans que la grille soit correctement montée.

La pièce doit disposer d'une ventilation suffisante dans le cas où vous utilisez simultanément la hotte et des appareils à gaz ou alimentés par d'autres combustibles.

L'air aspiré ne doit pas être dirigé dans un conduit utilisé pour l'évacuation de fumées produites par d'autres appareils à gaz ou alimentés par d'autres combustibles.

Il est sévèrement interdit de cuisiner des aliments à la flamme sous la hotte.

Il faut absolument éviter l'emploi de la flamme libre, celle-ci étant nuisible pour les filtres et pouvant provoquer des incendies.

La friture doit être faite sous contrôle pour éviter que l'huile surchauffée ne prenne feu.

Pour ce qui concerne les mesures techniques et de sécurité qu'il faut adopter pour l'évacuation des fumées, veuillez vous référer aux dispositions prévues par les règlements des autorités locales compétentes.


La hotte doit être nettoyée fréquemment à l'intérieur comme à l'extérieur. L'inobservance des normes de nettoyage de la hotte, de la substitution et du nettoyage des filtres comporte des risques d'incendie.

Toute responsabilité est déclinée pour les éventuels inconvénients, dégâts ou incendies provoqués à l'appareils par l'inobservance des instructions reportées dans ce manuel.

Cet appareil porte le symbole du recyclage conformément à la Directive Européenne 2002/96/CE concernant les Déchets d'Équipements Électriques et Électroniques (DEEE ou WEEE).

En procédant correctement à la mise au rebut de cet appareil, vous contribuerez à empêcher toute conséquence nuisible pour l'environnement et la santé de l'homme.



Le symbole  présent sur l'appareil ou sur la documentation qui l'accompagne indique que ce produit ne peut en aucun cas être traité comme déchet ménager. Il doit par conséquent être remis à un centre de collecte des déchets chargé du recyclage des équipements électriques et électroniques.

Pour la mise au rebut, respectez les normes relatives à l'élimination des déchets en vigueur dans le pays d'installation.

Pour obtenir de plus amples détails au sujet du traitement, de la récupération et du recyclage de cet appareil, veuillez vous adresser au bureau compétent de votre commune, à la société de collecte des déchets ou directement à votre revendeur.

Montagevoorschriften en gebruiksaanwijzing

Raadpleeg ook de tekeningen uit de eerste bladzijden met de alfabetische verwijzingen uit de toelichtende tekst.

Zich strikt aan de aanwijzingen uit deze tekst houden.

Iedere aansprakelijkheid voor eventuele schade of brand aan het apparaat veroorzaakt door het niet in acht nemen van de aanwijzingen in deze handleiding weergegeven wordt afgewezen.

Het gebruik

De afzuigkap is ontworpen voor een gebruik als filterend apparaat met interne hercirculatie.

Rook en kookdampen worden binnen de afzuigkap opgezogen, gefiltreerd en gezuiverd middels het/de vetfilter/s en koolstoffilter/s, waarvan de kap voorzien MOET zijn.

Opgelet!

Als de wasemkap is geleverd zonder koolstoffilter, dan moet u er een bestellen en aanbrengen voor de ingebruikname.

Het installeren

De minimum afstand tussen het kookvlak van het fornuis en het laagste deel van de afzuigkap mag niet onder de 50cm liggen, in geval van een elektrisch fornuis en 70cm, in geval van een gas- of gemengd fornuis.

Indien in de installatie-aanwijzing van het gaskooktoestel een grotere afstand wordt aangegeven moet hiermee rekening worden gehouden.

Elektrische aansluiting

De netspanning moet corresponderen met de spanning die vermeld wordt op het etiket met eigenschappen, aan de binnenkant van de wasemkap. Als de wasemkap een stekker heeft, moet deze in een stopcontact worden gestoken dat voldoet aan de geldende voorschriften en goed te bereiken is. Heeft de kap geen stekker (*rechtstreekse verbinding met het net*), dan moet er een tweepolige schakelaar worden geplaatst met een afstand tussen de contacten bij opening van minimaal 3 mm (*ook deze moet aan de normen voldoen en gemakkelijk bereikbaar zijn*).

Attentie! De voedingskabel moet door de bevoegde technische assistentie dienst worden vervangen.

Montage

De wasemkap is voorzien van bevestigingspluggen die geschikt zijn voor de meeste muurs/plafonds. Er moet echter contact opgenomen worden met een gekwalificeerd technicus om u ervan te vergewissen dat de materialen geschikt zijn voor het type muur/plafond. Het muur/plafond moet stevig genoeg zijn om het gewicht van de kap te houden.

Beschrijving van de wasemkap- afb. 1

- K. Bedieningspaneel
- L. Halogeenlamp
- M. Zij filterhouder
- N. Koolstoffilter
- O. Metalen vetfilter

Opmerking: andere koolstoffilters en vetfilters zijn binnen de afzuigkap, bij de zijuitsparingen en aan de bovenkant van de kap, geïnstalleerd

- P. Vetfilter en koolstoffilter houder
- Q. Haken van de filterhouder

Werking

In geval van een sterkere dampconcentratie een hogere zuigkracht gebruiken.

We raden aan de afzuigkap 5 minuten voordat men begint te koken aan te doen en deze nog voor ongeveer 15 minuten nadat men beëindigt heeft aan te laten.

De afzuigkap is voorzien van een **"TOUCH SENSOR"** inrichting, die waarneemt als de bediener de bedieningseenheid aanraakt om de lichten en de snelheid te bedienen. Lees de hieronder weergegeven instructies zorgvuldig door.

De afzuigkap is tevens voorzien van een afstandsbediening voor de bediening van het licht, de zuigkracht en voor de andere functies (zie de betreffende paragraaf voor de werking van de afstandsbediening).

Functie Automatische Inschakeling

De afzuigkap is voorzien van een temperatuursensor die de motor op de 1ste zuigkracht (snelheid) inschakelt als de omgevingstemperatuur de 70°C overschrijdt.

In dit geval kan de gebruiker de kap toch uitschakelen of de zuigkracht (snelheid) veranderen (zie de betreffende paragraaf **"Regeling van de zuigkracht (snelheid)"**)

Regeling van de zuigkracht (snelheid)

De Zuigkracht (snelheid) selectie geschiedt op cyclische wijze volgens de volgende snelheidssequentie: "stand-by - 1-2-3-4- Stand by -1-2-...", dus iedere keer dat de **BOVENKANT** van de bedieningseenheid wordt aangeraakt neemt de zuigkracht (snelheid) met één snelheid toe totdat deze uitgaat (stand-by), als de bedieningseenheid vanuit de 4de zuigkracht (snelheid) opnieuw wordt aangeraakt.

Het is mogelijk de kap vanuit elke stand uit te schakelen (stand by) door langdurig (langer dan 3 seconden) de **BOVENKANT** van de bedieningseenheid aan te raken.

Het is mogelijk vast te stellen op welke zuigkracht (snelheid) de afzuigkap is ingesteld omdat de bedieningseenheid voorzien is van een LED dat van kleur verandert naargelang de zuigkracht (snelheid), de kleurverandering geschiedt op de volgende wijze:

Afzuigkap in stand-by: - LED UITGESCHAKELD

1ste zuigkracht (snelheid) - GROEN LED

2de zuigkracht (snelheid) - ORANJE LED (amber)

3de zuigkracht (snelheid) - ROOD LED

4de zuigkracht (snelheid) - ROOD (KNIPPEREND)LED

Opmerking: de 4de zuigkracht (snelheid) blijft 5 minuten lang aan, daarna gaat de zuigmotor uit (Stand by)

Door nogmaals de bedieningseenheid aan te raken gaat de zuigmotor uit (Stand by).

De noodzaak om de vetfilters te reinigen: KNIPPEREND GROEN LED (lees tevens de gebruiksinstructies van de afstandsbediening)

De noodzaak om de koolstoffilters te reinigen of te vervangen: KNIPPEREND ORANJE (amber) LED (lees tevens de gebruiksinstructies van de afstandsbediening)

Bediening van het centrale licht

Het centrale licht kan aan- of uitgeschakeld worden door KORT de ONDERSTE KANT van de bedieningseenheid aan te raken.

Bediening van de zijlichten (indien aanwezig)

De zijlichten kunnen aan- of uitgeschakeld worden door AANHOUDEND de ONDERSTE KANT van de bedieningseenheid aan te raken.

Door het AANHOUDEND AANRAKEN van de bedieningseenheid, is het tevens mogelijk, behalve de kap in- en uit te schakelen, ook de lichtsterkte te regelen.

Gebruik van de afstandsbediening

met de afstandsbediening kunnen alle functies van de afzuigkap bediend worden:



Zuigkracht (snelheid) selectie



Bediening van het centrale licht



Bediening van de zijlichten



Reset en configuratie van de filter verzadiging indicatie

Zuigkracht (snelheid) selectie:

Druk op de toets "◀" of "▶" totdat, op de afstandsbediening, het symbool van de functie "Zuigkracht (snelheid) selectie" verschijnt

Druk op de toets "+" of "-" of "■" resp. om de zuigkracht te verhogen, te verminderen of uit te schakelen (stand by).

Bediening van het centrale licht:

Druk op de toets "◀" of "▶" totdat, op de afstandsbediening, het symbool van de functie "Bediening centraal licht" verschijnt

Het centrale licht kan op twee wijzen in- en uitgeschakeld worden:

1. Druk op de toets "+" of "-" resp. om het centrale licht aan (ON) of uit (OFF) te zetten.

2. Druk op de toets "■" om over te schakelen van licht uit (OFF) naar licht aan (ON) of andersom.

Bediening van de zijlichten:

Druk op de toets "◀" of "▶" totdat, op de afstandsbediening, het symbool van de functie "Bediening van de zijlichten" verschijnt

Druk op de toets "■" om over te schakelen van zijlichten uit (OFF) naar zijlichten aan (ON) en andersom, op de maximale lichtsterkte.

Druk op de toets "-" om de lichtsterkte te verlagen totdat de lichten helemaal uitgeschakeld worden.

Druk op de toets "+" om de lichtsterkte van de zijlichten te verhogen.

Reset en configuratie van de filter verzadiging indicatie

Zet de kap op een willekeurige snelheid aan, zie paragraaf "Zuigkracht (snelheid) selectie"

Druk op de toets "◀" of "▶" totdat, op de afstandsbediening, het symbool van de functie "Reset en configuratie van de filter verzadiging indicatie" verschijnt

Reset vetfilter verzadiging indicatie (KNIPPEREND GROEN LED op de bediening)

Voer ten eerste de onderhoudshandelingen van het filter uit, zoals beschreven in de betreffende paragraaf.

Druk tegelijkertijd, ongeveer 3 seconden lang, op de toetsen "+" en "-", het LED knippert niet meer, dit betekent dat de signalering reset is uitgevoerd.

Reset koolstoffilter verzadiging indicatie (KNIPPEREND ORANJE (amber) LED

Opmerking! De koolstoffilter verzadiging indicatie is gewoonlijk uitgeschakeld om deze te activeren zie paragraaf "Activering Koolstoffilter verzadiging indicatie".

Voer ten eerste de onderhoudshandelingen van het filter uit, zoals beschreven in de betreffende paragraaf.

Druk tegelijkertijd, ongeveer 3 seconden lang, op de toetsen "+" en "-", het LED knippert niet meer, dit betekent dat de signalering reset is uitgevoerd.

Activering van de koolstoffilter verzadiging indicatie

De Reset van de koolstoffilter verzadiging indicatie is gewoonlijk uitgeschakeld, om deze te activeren ga op de volgende wijze te werk:

Schakel de kap uit, zie paragraaf "Zuigkracht (snelheid) selectie"

Druk op de toets "◀" of "▶" totdat, op de afstandsbediening, het symbool van de functie "Reset en configuratie van de filter verzadiging indicatie" verschijnt.

Druk tegelijkertijd, ongeveer 3 seconden lang, op de toetsen "+" en "-", het ORANJE (amber) LED gaat knipperen

Om de koolstoffilter verzadiging indicatie uit te schakelen herhaal deze handeling, het GROENE LED gaat knipperen.

Onderhoud van de afstandsbediening

Reiniging van de afstandsbediening:

Maak de afstandsbediening schoon met een zachte doek en een neutraal reinigingsmiddel, zonder schuurmiddelen.

Vervanging van de batterij:

- Maak de batterijruimte met een kleine schroevendraaier met een rechte punt open.
- Vervang de lege batterij met een nieuwe batterij van 12 V type MN21/23
Bij het invoeren van de batterijen let op de polariteit aangegeven in de batterijruimte!
- Doe de batterijruimte weer dicht.

Onderhoud

Koppel voor ieder onderhoud eerst de afzuigkap af van het elektriciteitsnet.

Schoonmaak

De kap moet regelmatig schoon gemaakt worden, zowel binnen als buiten (tenminste met dezelfde regelmaat waarmee de vetfilters gereinigd worden). Gebruik voor het reinigen een doek die u vochtig maakt met een beetje neutraal vloeibaar reinigingsmiddel. Gebruik geen producten die schuurmiddelen bevatten.

GEEN ALCOHOL GEBRUIKEN!

Attentie: *Het niet in acht nemen van de reinigingsnormen van de afzuigkap en van de vervanging en reiniging van de filters kan brandgevaar veroorzaken.*

Men wordt dan ook verzocht zich aan de instructies te houden.

Vetfilter

afb. 25

Moet eenmaal per maand worden gereinigd met neutrale reinigingsmiddelen, met de hand of in de vaatwasmachine op lage temperaturen en met een kort programma. Door hem in de vaatwasmachine te wassen kan het metalen vetfilter ontkleuren, maar dit is niet van invloed op de eigenschappen, die beslist niet veranderen.

Koolstoffilter (alleen voor filterend apparaat)

afb. 25

Houdt de lastige kookgeuren vast.

Het koolstoffilter kan om de twee maanden gewassen worden (of als de filter verzadiging indicatie – indien aanwezig op het model in Uw bezit – deze noodzaak aangeeft) in warm water en met geschikte reinigingsmiddelen of in de vaatwasmachine op 65° C (in het geval van een reiniging in de vaatwasmachine voer een volledige wascyclus uit zonder vaten).

Verwijder het overtollige water zonder het filter te beschadigen, daarna het matje 10 minuten lang in de oven op 100° C doen om het goed te drogen.

Vervang het matje om de 3 jaar en elke keer dat het beschadigd blijkt.

Vervanging lampjes

Sluit de stroom af.

Attentie! Alvorens de lampjes aan te raken controleer eerst of ze koud zijn.

De lamp vervangen:

gebruik alleen halogeenlampen van max. 35W 40° GZ10.

De lamp verwijderen:

draai de lamp voor 1/4 tegen de klok in en verwijder de lamp.

De lamp monteren:

doe de lamp in de daarvoor bestemde zitting zodat de contacten van de lamp in de lamphouder zitten en draai vervolgens de lamp weer voor 1/4 met de klok mee.

Als de verlichting niet werkt, controleer dan of de lampjes goed op hun plaats zitten alvorens de assistentiedienst te bellen.

Waarschuwing

De afzuigkap nooit gebruiken als het rooster niet goed gemonteerd is!

Altijd voor een goede ventilatie van de ruimte zorgen als de afzuigkap tegelijkertijd wordt gebruikt met andere apparaten die gas en andere brandstoffen toepassen.

De gezogen lucht mag niet afgevoerd worden in een leiding die gebruikt wordt voor de afvoer van rook van apparaten die gas of andere brandstoffen toepassen.

Het is streng verboden met open vlammen onder de afzuigkap te koken.

Het gebruik van open vlammen is schadelijk voor de filters en kan brand veroorzaken, daarom moet het in ieder geval vermeden worden.

Het frituren moet geschieden onder voortdurende controle om te voorkomen dat verhit vet in brand raakt.

Wat betreft technische- en veiligheidsmaatregelen voor de rookafvoer zich strikt houden aan de regelingen voorzien door de plaatselijke bevoegde autoriteiten.

De afzuigkap moet regelmatig schoon gemaakt worden, zowel binnen als buiten.

Het niet in acht nemen van de reinigingsnormen van de afzuigkap en van de vervanging en reiniging van de filters kan brandgevaar veroorzaken.

Iedere aansprakelijkheid voor eventuele schade aan het apparaat of brand veroorzaakt door het niet in acht nemen van de aanwijzingen in deze handleiding weergegeven wordt afgewezen.

Dit apparaat is voorzien van het merkteken volgens de Europese richtlijn 2002/96/EG inzake Afgedankte elektrische en elektronische apparaten (AEEA).

Door ervoor te zorgen dat dit product op de juiste manier als afval wordt verwerkt, helpt u mogelijk negatieve consequenties voor het milieu en de menselijke gezondheid te voorkomen die anders zouden kunnen worden veroorzaakt door onjuiste verwerking van dit product als afval.



Het symbool  op het product of op de bijbehorende documentatie geeft aan dat dit product niet als huishoudelijk afval mag worden behandeld. In plaats daarvan moet het worden afgegeven bij een verzamelpunt voor recycling van elektrische en elektronische apparaten. Afdanking moet worden uitgevoerd in overeenstemming met de plaatselijke milieuvoorschriften voor afvalverwerking. Voor nadere informatie over de behandeling, terugwinning en recycling van dit product wordt u verzocht contact op te nemen met het stadskantoor in uw woonplaats, uw afvalophaaldienst of de winkel waar u het product heeft aangeschaft.

Istruzioni di montaggio e d'uso

Consultare anche i disegni nelle prime pagine con i riferimenti alfabetici riportati nel testo esplicativo.

Attenersi strettamente alle istruzioni riportate in questo manuale. Si declina ogni responsabilità per eventuali inconvenienti, danni o incendi provocati all'apparecchio derivati dall'inosservanza delle istruzioni riportate in questo manuale.

Utilizzazione

La cappa è realizzata per essere utilizzata in versione filtrante a ricircolo interno.

I fumi e vapori della cottura vengono aspirati all'interno della cappa, filtrati e depurati passando attraverso il/i filtro/i grassi e il/i filtro/i al carbone di cui DEVE essere fornita la cappa.

Attenzione!

Se la cappa non è provvista di filtro al carbone, questo deve essere ordinato e montato prima dell'uso.

Installazione

La distanza minima fra la superficie di supporto dei recipienti sul dispositivo di cottura e la parte più bassa della cappa da cucina deve essere non inferiore a 50cm in caso di cucine elettriche e di 70cm in caso di cucine a gas o miste. Se le istruzioni di installazione del dispositivo di cottura a gas specificano una distanza maggiore, bisogna tenerne conto.

Collegamento Elettrico

La tensione di rete deve corrispondere alla tensione riportata sull'etichetta caratteristiche situate all'interno della cappa. Se provvisto di spina allacciare la cappa ad una presa conforme alle norme vigenti posta in zona accessibile. Se sprovvisto di spina (*collegamento diretto alla rete*) applicare un interruttore bipolare a norme con una distanza dei contatti in apertura non inferiore a 3mm (*accessibile*).

Attenzione! La sostituzione del cavo di alimentazione deve essere effettuata dal servizio assistenza tecnica autorizzato.

Montaggio

La cappa è dotata di tasselli di fissaggio adatti alla maggior parte di pareti/soffitti. E' tuttavia necessario interpellare un tecnico qualificato per accertarvi sull'idoneità dei materiali a seconda del tipo di parete/soffitto. La/il parete/soffitto deve essere sufficientemente robusto da sostenere il peso della cappa.

Descrizione della cappa

Fig. 1

K. Pannello di controllo

L. Lampada alogena

M. Telaio reggifiltro laterali

N. Filtro al carbone attivo

O. Filtro antigrasso metallico

Nota: altri filtri al carbone e filtri antigrasso sono installati all'interno della cappa, in corrispondenza delle asole sagomate laterali e sul lato superiore della cappa

P. Telaio reggifiltro antigrasso e carbone

Q. Sganci del telaio reggifiltro

Funzionamento

Usare la velocità maggiore in caso di particolare concentrazione di vapori di cucina. Consigliamo di accendere l'aspirazione 5 minuti prima di iniziare a cucinare e di lasciarla in funzione a cottura terminata per altri 15 minuti circa.

La cappa è dotata di un dispositivo "**TOUCH SENSOR**" in grado di determinare quando lo stelo di controllo viene toccato dall'utente permettendo così il controllo di luci e velocità, a tale scopo leggere attentamente le istruzioni sottostanti.

La cappa è fornita anche di un telecomando per il controllo di luce, velocità ed altre funzioni (vedere il paragrafo relativo al funzionamento del telecomando).

Funzione di accensione automatica

La cappa è equipaggiata di un sensore di temperatura che attiva il motore alla 1a velocità (potenza) di aspirazione nel caso in cui la temperatura ambiente nella zona circostante la cappa superi i 70°C.

L'utente può comunque spegnere o modificare la velocità (potenza) di aspirazione (vedi paragrafo "**Controllo delle velocità (potenze) di aspirazione**")

Controllo delle velocità (potenze) di aspirazione

La selezione delle velocità (potenza) di aspirazione è ciclica secondo la sequenza velocità "stand-by - 1-2-3-4- Stand by - 1-2-...", perciò ad ogni tocco della **PARTE SUPERIORE** dello stelo di controllo la velocità (potenza) di aspirazione aumenta di un livello per spegnersi (stand-by) se lo stelo viene toccato ancora quando la cappa è in velocità (potenza) di aspirazione 4.

E' possibile spegnere la cappa (stand by) anche quando la cappa è in una qualsiasi velocità toccando in maniera prolungata (più di 3 secondi) la **PARTE SUPERIORE** dello stelo di controllo.

E' possibile determinare a quale velocità (potenza) di aspirazione si trova la cappa in quanto lo stelo è fornito di un led che cambia colore in base alla velocità (potenza) di aspirazione come segue:

Cappa in stand-by: LED SPENTO

1a velocità (potenza) di aspirazione - led VERDE

2a velocità (potenza) di aspirazione - led ARANCIONE (ambra)

3a velocità (potenza) di aspirazione - led ROSSO

4a velocità (potenza) di aspirazione - led ROSSO LAMPEGGIANTE)

Nota: la 4a velocità (potenza) di aspirazione rimane accesa per 5 minuti, dopodiché il motore di aspirazione si spegne (Stand by)

Toccando ancora il motore di aspirazione si spegne (Stand by).

Necessità di lavare i filtri antigrasso: led VERDE

LAMPEGGIANTE (leggere anche le istruzioni relative all'uso

del telecomando)

Necessità di lavare o sostituire i filtri al carbone: led ARANCIO (ambra) LAMPEGGIANTE (leggere anche le istruzioni relative all'uso del telecomando)

Controllo della luce centrale

La luce centrale può essere accesa e spenta toccando BREVEMENTE la PARTE INFERIORE dello stelo di controllo.

Controllo delle luci laterali (quando previste)

Le luci laterali possono essere accese e spente toccando IN MANIERA PROLUNGATA la PARTE INFERIORE dello stelo di controllo.

Il TOCCO PROLUNGATO permette, oltre all'accensione ed allo spegnimento, di regolare l'intensità della luce emessa dalla lampade.

Uso del telecomando

il telecomando è in grado di controllare tutte le funzionalità della cappa:



Selezione delle velocità (potenze) di aspirazione



Controllo della luce centrale



Controllo delle luci laterali



Reset e configurazione della segnalazione di saturazione dei filtri

Selezione delle velocità (potenze) di aspirazione:

Premere il tasto "◀" o il tasto "▶" sino a visualizzare sul telecomando il simbolo relativo alla funzione "Selezione delle velocità (potenze) di aspirazione"

Premere il tasto "+" o il tasto "-" o il tasto "■" rispettivamente per aumentare o diminuire o spegnere (stand by) la velocità (potenza di aspirazione).

Controllo della luce centrale:

Premere il tasto "◀" o il tasto "▶" sino a visualizzare sul telecomando il simbolo relativo alla funzione "Controllo della luce centrale"

La luce centrale può essere accesa e spenta in due modi:

1. Premere il tasto "+" o il tasto "-" rispettivamente per accendere (ON) o spegnere (OFF) la luce centrale.
2. Premere il tasto "■" per cambiare lo stato della luce da spenta (OFF) ad accesa (ON) o viceversa.

Controllo delle luci laterali:

Premere il tasto "◀" o il tasto "▶" sino a visualizzare sul telecomando il simbolo relativo alla funzione "Controllo delle luci laterali"

Premere il tasto "■" per cambiare lo stato della luci laterali da spenta (OFF) ad accese (ON) alla massima intensità e viceversa.

Premere il tasto "-" per diminuire l'intensità delle luci laterali sino a spegnerle.

Premere il tasto "+" per aumentare l'intensità delle luci laterali.

Reset e configurazione della segnalazione di saturazione dei filtri

Accendere la cappa ad una qualsiasi velocità (vedi paragrafo sopra "Selezione delle velocità (potenze) di aspirazione")

Premere il tasto "◀" o il tasto "▶" sino a visualizzare sul telecomando il simbolo relativo alla funzione "Reset e configurazione della segnalazione di saturazione dei filtri"

Reset segnalazione saturazione del filtro antigrasso (LED VERDE LAMPEGGIANTE sullo stelo di controllo)

Procedere prima con la manutenzione del filtro come descritto nel paragrafo corrispondente.

Premere contemporaneamente per circa 3 secondi i tasti "+" e "-", il LED smette di lampeggiare ad indicare che il reset della segnalazione è stato eseguito.

Reset segnalazione saturazione del filtro al carbone (LED ARANCIO (ambra) LAMPEGGIANTE)

Nota! Il reset di segnalazione saturazione filtro al carbone è normalmente disattivato, per attivarlo vedi sotto il paragrafo "Attivazione della segnalazione di saturazione del filtro al carbone".

Procedere prima con la manutenzione del filtro come descritto nel paragrafo corrispondente.

Premere contemporaneamente per circa 3 secondi i tasti "+" e "-", il LED smette di lampeggiare ad indicare che il reset della segnalazione è stato eseguito.

Attivazione della segnalazione di saturazione del filtro al carbone

Il reset di segnalazione saturazione filtro al carbone è normalmente disattivato, per attivarlo procedere come segue: Spegner la cappa (vedi paragrafo sopra "Selezione delle velocità (potenze) di aspirazione")

Premere il tasto "◀" o il tasto "▶" sino a visualizzare sul telecomando il simbolo relativo alla funzione "Reset e configurazione della segnalazione di saturazione dei filtri".

Premere contemporaneamente per circa 3 secondi i tasti "+" e "-", il LED lampeggerà in ARANCIO (ambra)

Per disattivare la segnalazione di saturazione del filtro al carbone, ripetere l'operazione, il LED lampeggerà in VERDE.

Manutenzione del telecomando

Pulizia del telecomando:

Pulire il telecomando con un panno morbido ed una soluzione detergente neutra priva di sostanze abrasive

Sostituzione della batteria:

- Aprire il vano della batteria facendo leva con un piccolo cacciavite a punta piatta.
- Sostituire la batteria esausta con una nuova da 12 V tipo MN21/23
Nell' inserire la nuova batteria rispettare le polarità indicate nel vano della batteria!
- Richiudere il vano della batteria.

Manutenzione

Prima di qualsiasi lavoro di manutenzione scollegare la cappa dalla corrente.

Pulizia

La cappa va frequentemente pulita (almeno con la stessa frequenza con cui si esegue la manutenzione dei filtri grassi), sia internamente che esternamente. Per la pulizia usare un panno inumidito con detersivi liquidi neutri.

Evitare l'uso di prodotti contenenti abrasivi.

NON UTILIZZARE ALCOOL!

Attenzione: L'inosservanza delle norme di pulizia della cappa e della sostituzione e pulizia dei filtri comporta rischi di incendi. Si raccomanda quindi di attenersi alle istruzioni suggerite.

Filtro antigrasso

Fig. 25

Deve essere pulito una volta al mese con detersivi non aggressivi, manualmente oppure in lavastoviglie a basse temperature ed a ciclo breve.

Con il lavaggio in lavastoviglie il filtro antigrasso metallico può scolorirsi ma le sue caratteristiche di filtraggio non cambiano assolutamente.

Filtro al carbone (solo per versione filtrante)

Fig. 25

Trattiene gli odori sgradevoli derivanti dalla cottura.

Il filtro al carbone può essere lavato ogni due mesi (o quando il sistema di indicazione di saturazione dei filtri - se previsto sul modello in possesso - indica questa necessità) in acqua calda e detersivi idonei o in lavastoviglie a 65°C (in caso di lavaggio in lavastoviglie eseguire il ciclo di lavaggio completo senza stoviglie all'interno).

Togliere l'acqua in eccesso senza rovinare il filtro, dopodiché riporlo nel forno per 10 minuti a 100°C per asciugarlo definitivamente.

Sostituire il materassino ogni 3 anni e ogni volta che il panno risulta danneggiato.

Sostituzione Lampade

Disinserire l'apparecchio dalla rete elettrica.

Attenzione! Prima di toccare le lampade sincerarsi che siano fredde.

Per la sostituzione: utilizzare solo lampade alogene da max 35W 40° GZ10.

Per smontare la lampada:

ruotare in senso antiorario per 1/4 di giro ed estrarre.

Per montare la lampada:

inserire la lampada nella apposita sede in modo che i contatti della stessa entrino all'interno delle apposite sedi sul portalampada, ruotare in senso orario per circa 1/4 di giro.

Se l'illuminazione non dovesse funzionare, controllate il corretto inserimento delle lampade nella sede prima di chiamare l'assistenza tecnica.

Avvertenze

Mai utilizzare la cappa senza griglia correttamente montata!

Il locale deve disporre di sufficiente ventilazione, quando la

cappa da cucina viene utilizzata contemporaneamente ad altri apparecchi che impegnano gas ed altri combustibili.

L'aria aspirata non deve essere convogliata in un condotto usato per lo scarico dei fumi prodotti da apparecchi a combustione di gas o di altri combustibili.

E' severamente vietato fare cibi alla fiamma sotto la cappa.

L'impiego di fiamma libera è dannoso ai filtri e può dar luogo ad incendi, pertanto deve essere evitato in ogni caso.

La frittura deve essere fatta sotto controllo onde evitare che l'olio surriscaldato prenda fuoco.

Per quanto riguarda le misure tecniche e di sicurezza da adottare per lo scarico dei fumi attenersi strettamente a quanto previsto dai regolamenti delle autorità locali competenti.


La cappa va frequentemente pulita sia internamente che esternamente

L'inosservanza delle norme di pulizia della cappa e della sostituzione e pulizia dei filtri comporta rischi di incendi.

Si declina ogni responsabilità per eventuali inconvenienti, danni o incendi provocati all'apparecchio derivati dall'inosservanza delle istruzioni riportate in questo manuale.

Questo apparecchio è contrassegnato in conformità alla Direttiva Europea 2002/96/EC, Waste Electrical and Electronic Equipment (WEEE). Assicurandosi che questo prodotto sia smaltito in modo corretto, l'utente contribuisce a prevenire le potenziali conseguenze negative per l'ambiente e la salute.



Il simbolo  sul prodotto o sulla documentazione di accompagnamento indica che questo prodotto non deve essere trattato come rifiuto domestico ma deve essere consegnato presso l'idoneo punto di raccolta per il riciclaggio di apparecchiature elettriche ed elettroniche. Disfarsene seguendo le normative locali per lo smaltimento dei rifiuti. Per ulteriori informazioni sul trattamento, recupero e riciclaggio di questo prodotto, contattare l'idoneo ufficio locale, il servizio di raccolta dei rifiuti domestici o il negozio presso il quale il prodotto è stato acquistato.

Montaje y modo de empleo

Consulte también los dibujos de las primeras páginas con las referencias alfabéticas del texto explicativo.

Aténgase estrictamente a las instrucciones del presente manual. Se declina cada responsabilidad por eventuales inconvenientes, daños o incendios provocados al aparato originados por la inobservancia de las instrucciones colocadas en este manual.

Utilización

La campana fue realizada para ser utilizada en la versión filtrante con recirculación interna.

El humo y el vapor de la cocción vienen aspirados en el interno de la campana, filtrados y depurados pasando a través de el/los filtros de grasa y el/los filtros de carbón que DEBE ser suministrados con la campana.

¡Cuidado!

Si la campana no está dotada de filtro de carbón, hay que pedirlo y montarlo antes del uso.

Instalación

La distancia mínima entre la superficie de cocción y la parte más baja de la campana no debe ser inferior a 50cm en el caso de cocinas eléctricas y de 70cm en el caso de cocinas a gas o mixtas.

Si las instrucciones para la instalación del dispositivo para cocinar con gas especifican una distancia mayor, hay que tenerlo en consideración.

Conexión eléctrica

La corriente de la red debe corresponder a la corriente señalada en la etiqueta de las características situada en el interior de la campana. Si contiene un enchufe conecte la campana a una toma de corriente conforme a las normas vigentes situada en una zona accesible. Si contiene un enchufe (*conexión directa a la red*), aplique un interruptor bipolar a norma con una distancia de los contactos en abertura no inferior a 3 mm (*accesible*).

Atención! La reposición del cable de alimentación debe ser realizada por el servicio de asistencia técnica autorizada.

Montaje

La campana está dotada con tacos de fijación adecuados a la mayor parte de paredes/techos. De cualquier modo, conviene consultar a un técnico calificado para tener la certeza de que los materiales son adecuados a su pared/techo. La/El pared/techo debe ser lo suficientemente fuerte para sostener el peso de la campana.

Descripción de la campana

Fig. 1

- K. Panel de control
- L. Lámpara halógena
- M. Telar que sostiene el filtro lateral
- N. Filtro de carbón activo
- O. Filtro antigrasa de metal

Nota: Los otros filtros de carbón y de grasa son

instalados en el interno de la campana, en correspondencia a las azas de goma laterales y en el lado superior de la campana

- P. Telar que sostiene filtro antigrasa y de carbón
- Q. Desganchos del telar que sostiene el filtro

Funcionamiento

Usar la potencia de aspiración mayor en caso de particular concentración de vapores de cocina. Aconsejamos de encender la aspiración 5 minutos antes de iniciar a cocinar y dejarla en función por otros 15 minutos aproximadamente.

La campana posee un dispositivo "TOUCH SENSOR" en grado de determinar cuando el mando de control es pulsado por el usuario, permite de esta manera controlar las luces y la velocidad, para accionar la función leer atentamente el manual de instrucciones suministrado.

La campana es suministrada también de un control remoto para las luces, velocidad y otras funciones (ver el parágrafo relativo al funcionamiento del control remoto).

Función de encendido automático

La campana es equipada de un sensor de temperatura, que activa el motor en la 1ª velocidad (potencia) de aspiración en el caso que la temperatura ambiente que rodea a la campana es superior a 70°C.

El usuario puede apagar o modificar la velocidad (potencia) de aspiración (ver parágrafo "Control de velocidad (potencia) de aspiración").

Control de velocidad (potencia) de aspiración

Para seleccionar la velocidad (potencia) de aspiración, es cíclica según la secuencia velocidad "stand-by- 1-2-3-4 Stand by - 1-2...." Por lo tanto cada vez que toque en la **PARTE SUPERIOR** de el mando de control de la velocidad (potencia) de aspiración aumenta de un nivel para apagarse (stand-by) si el mando de control es tocado todavía cuando la campana es en velocidad (potencia) de aspiración 4.

Es posible apagar la campana (stand by) aunque cuando esta en cualquier velocidad, tocando por (más de 3 segundos) la PARTE SUPERIOR del panel de mandos.

Es posible elegir el tipo de velocidad (potencia) de aspiración que se encuentra en la campana, porque el mando de control es suministrado de un led que cambia de color en base a la velocidad (potencia) de aspiración:

Campana en stand-by: LED APAGADO

1ª velocidad (potencia) de aspiración – led VERDE

2ª velocidad (potencia) de aspiración – led NARANJA

3ª velocidad (potencia) de aspiración – led ROJO

4ª velocidad (potencia) de aspiración – led ROJO QUE PARPADEA

Nota: la 4ª velocidad (potencia) de aspiración continua encendida por 5 minutos, luego que el motor de aspiración se apaga (Stand by).

Tocando nuevamente el motor de aspiración, se apaga (Stand by).

Necesidad de lavar los filtros antigraza: led VERDE PARPADEA (leer atentamente las instrucciones relativas al uso del control remoto).

Necesidad de lavar o sustituir los filtros de carbon: led NARANJA PARPADEA (leer atentamente las instrucciones relativas al uso de control remoto)

Control de las luces centrales

Las luces centrales se pueden encender y apagar tocando BREVEMENTE LA PARTE SUPERIOR del mando de control.

Control de las luces laterales (cuando vienen suministradas)

Las luces laterales se pueden encender o apagar tocando DE FORMA CONTINUA LA PARTE SUPERIOR del mando de control.

El TOCAR CONTINUAMENTE permite, además de apagar y encender, regular la intensidad de las luces .

Uso del control remoto

El control remoto es en grado de controlar todas las funciones de la campana:



Seleccionar la velocidad (potencia) de aspiración



Controlar las luces centrales



Controlar las luces laterales



Reset y configurar las señales de saturación de los filtros.

Seleccionar la velocidad (potencia) de aspiración :

Pulsar la tecla "◀" o la tecla "▶" hasta visualizar en el control remoto el símbolo relativo a la función "Seleccionar la velocidad (potencia) de aspiración.

Pulsar la tecla + o la tecla - o la tecla "■" respectivamente para aumentar o disminuir o apagar (stand by) la velocidad (potencia de aspiración).

Control de las luces centrales:

Pulsar la tecla "◀" o la tecla "▶" hasta visualizar en el control remoto el símbolo relativo a la función "Control de las luces centrales".

Las luces centrales se pueden apagar o encender de dos maneras:

1. Pulsar la tecla + o - conjuntamente para encender (ON) o apagar (OFF) las luces centrales.
2. Pulsar la tecla "■" para cambiar el estado de las luces apagadas (OFF) y encendidas (ON) o al revés.

Control de las luces laterales :

Pulsar la tecla "◀" o la tecla "▶" hasta visualizar en el control remoto el símbolo relativo a la función "Control de las luces laterales".

Pulsar la tecla "■" para cambiar el estado de las luces laterales apagadas (OFF) y encendidas (ON) en la máxima intensidad o al revés.

Pulsar la tecla - o la tecla ▶ disminuir la intensidad de las luces laterales hasta apagarlas.

Pulsar la tecla + para aumentar la intensidad de las luces laterales.

Reset y configuración de la señal de saturación de los filtros.

Encender la campana en cualquier velocidad (ver parrafo arriba « Seleccionar la velocidad (potencia) de aspiración »).

Pulsar la tecla "◀" o la tecla "▶" hasta visualizar en el control remoto el símbolo relativo a la función "Reset y configuración de la señales de saturación de los filtros."

Reset señal de saturación de los filtros antigraza (LED VERDE PARPADEA en el mando de control)

Realizar antes la mantención de los filtros como descrito en el parrafo correspondiente.

Pulsar conjuntamente por 3 minutos las teclas « + » y « - », el LED deja de parpadear e indica con el reset de la señal que la función fue realizada.

Reset señal de saturación de los filtros carbón (LED NARANJA PARPADEA)

Nota ! El reset de señal de saturación de filtro de carbón es normalmente apagado, para encenderlo ver el parrafo « Encendido de la señal de saturación del filtro de carbón ».

Realizar antes la mantención de los filtros como descrito en el parrafo correspondiente.

Pulsar conjuntamente por 3 minutos las teclas « + » y « - », el LED deja de parpadear e indica con el reset de la señal que la función fue realizada.

Encender la señal de saturación de los filtros carbón

El reset de señal de saturación de filtro de carbón es normalmente apagado, para encenderlo realizar como sigue : Apagar la campana (ver parrafo « Seleccionar la velocidad (potencia) de aspiración »)

Pulsar la tecla "◀" o la tecla "▶" hasta visualizar en el control remoto el símbolo relativo a la función "Reset y configuración de la señal de saturación de los filtros ».

Pulsar conjuntamente por 3 minutos las teclas « + » y « - », el LED NARANJA parpadea.

Para apagar la señal de saturación del filtro de carbón, repetir la operación, el LED VERDE parpadea.

Manutención del control remoto

Limpieza del control remoto:

Limpiar el control remoto con un paño suave y una solución detergente neutra sin sustancias abrasivas

Sustitución de las baterías:

- Abrir la caja del control haciendo fuerza con un pequeño destornillador de punta plana.
- Sustituir la batería consumada por una de 12 V tipo MN21/23
Insertar la batería nueva, respetar la polaridad indicada en la caja!
- Cerrar nuevamente la caja de la batería.

Mantenimiento

Antes de cualquier trabajo de mantenimiento desconectar la campana de la corriente.

Limpieza

La campana debe ser limpiada con frecuencia tanto externamente como internamente (con la misma frecuencia con la que se realiza la mantención de los filtros de grasa). Para la limpieza, utilice un paño impregnado de detergente líquido neutro. No utilice productos que contengan abrasivos.

¡NO UTILICE ALCOHOL!

Atención: Si no se respetan las normas de limpieza de la campana y del cambio y limpieza de los filtros puede haber riesgo de incendio.

Rogamos se atenga a las instrucciones indicadas.

Filtro antigrasa

Fig. 25

Debe limpiarse una vez al mes con detergentes no agresivos, manualmente o bien en lavavajillas a bajas temperaturas y con ciclo breve.

Con el lavado en el lavavajilla el filtro antigrasa metálico puede desteñirse pero sus características de filtrado no cambian absolutamente.

Filtro al carbón activo (solamente para la versión filtrante)

Fig. 25

Retiene los olores desagradables producidos por el cocinado de alimentos.

El filtro al carbón puede lavarse cada dos meses (o cuando el sistema de indicación de saturación de los filtros - si está previsto en el modelo que se posee - indica esta necesidad) con agua caliente y detergentes adecuados o en lavavajillas a 65°C (en caso de lavado con lavavajillas, realice el ciclo de lavado completo sin platos en el interior.). Quite el agua que haya quedado en el filtro sin estropearlo, después póngalo en el horno a 100°C durante diez minutos para secarlo completamente. Cambie el almohadillado cada 3 años y cada vez que el paño se estropee.

Sustitución de la lámpara

Desconecte el aparato de la red eléctrica.

Atención! Antes de tocar las lámparas asegúrese de que estén frías.

Para sustituir:

Utilizar solo bombillas halógenas de max. 35W 40° GZ 10.

Para desmontar la bombilla:

Girar en sentido antihorario por ¼ de giro y extraer.

Para montar la bombilla:

Insertar la bombilla en su sede, girar en sentido horario por ¼ de giro.

Si la iluminación no funciona, antes de llamar al servicio de asistencia técnica, controlar que las lámparas estén bien montadas en su sede.

Advertencias

Nunca utilizar la campana si la parrilla no esta montada correctamente!

El ambiente debe disponer de suficiente ventilación, cuando la campana viene utilizada al mismo tiempo con otros aparatos que empuñan gas u otros combustibles.

El aire aspirado no debe ser mezclado con el conducto utilizado para el descarge de humo productos por aparatos de combustible a gas u otros combustibles.

Esta absolutamente prohibido realizar cualquier tipo de comidas sobre fuego directo que produzcan llamas debajo de la campana.

La utilización de la llama libre daña los filtros y puede provocar incendios, por lo tanto debe ser evitada en cada caso.

La cocción de las comidas fritas debe ser controlada para evitar que el aceite recalentado prenda fuego.

En cuanto concete las medidas técnicas y de seguridad a adoptar para el descarge de humo abstenerse estrictamente a lo indicado por las reglas de las autoridades locales competentes.


La campana se debe limpiar frecuentemente al interno y al externo.

La inobservancia de las normas de limpieza de la campana, de los reemplazos de sus accesorios y la limpieza de los filtros implica riesgos de incendios.

Se declina toda responsabilidad por eventuales inconvenientes, daños o incendios provocados al aparato derivados por la inobservancia de las instrucciones indicadas en este manual.

Este aparato lleva el marcado CE en conformidad con la Directiva 2002/96/EC del Parlamento Europeo y del Consejo sobre residuos de aparatos eléctricos y electrónicos (RAEE). La correcta eliminación de este producto evita consecuencias negativas para el medioambiente y la salud.



El símbolo  en el producto o en los documentos que se incluyen con el producto, indica que no se puede tratar como residuo doméstico. Es necesario entregarlo en un punto de recogida para reciclar aparatos eléctricos y electrónicos.

Deséchelo con arreglo a las normas medioambientales para eliminación de residuos.

Para obtener información más detallada sobre el tratamiento, recuperación y reciclaje de este producto, póngase en contacto con el ayuntamiento, con el servicio de eliminación de residuos urbanos o la tienda donde adquirió el producto.

Instruções para montagem e utilização

Consultar também os desenhos nas primeiras páginas com as referências alfabéticas indicadas no texto explicativo.

Ater-se especificamente às instruções indicadas neste manual. Declina-se qualquer responsabilidade por eventuais inconvenientes, danos ou incêndios provocados ao aparelho, derivantes da inobservância das instruções indicadas neste manual.

Uso

A coifa foi realizada para ser utilizada na versão filtrante com recirculação interna.

Os fumos e vapores do cozimento são aspirados para dentro da coifa, filtrados e depurados passando através do(s) filtro(s) gordura e o(s) filtro(s) de carvão activado que DEVE FAZER PARTE da dotação da coifa.

Aviso! Se o exaustor não estiver equipado com um filtro de carbono, este tem de ser encomendado e colocado.

Instalação

A distância mínima entre a superfície de suporte dos recipientes no dispositivo de cozimento e a parte mais baixa da coifa não deve ser inferior a 50 cm no caso de fogões eléctricos e 70 cm no caso de fogões a gás ou mistos. Se as instruções de instalação do dispositivo de cozimento a gás especificarem uma distância maior, deve-se levar em conta esta indicação.

Conexão elétrica

A tensão de rede deve corresponder à tensão indicada na etiqueta de características situada na parte interna da coifa. Se completo de plug conectar a coifa a uma tomada, conforme as normas vigentes, posta em zona acessível. Se não completo de plug (*conexão direta à rede*) aplicar um interruptor bipolar conforme normas com uma distância entre contactos em abertura não inferior a 3mm (*acessível*).

Atenção, a substituição do cabo de alimentação deve ser efectuada pelo serviço autorizado de assistência técnica.

Montagem

A coifa é dotada de buchas de fixação adequadas à maior parte das paredes/tectos. Todavia, é necessário interpelar um técnico qualificado para se certificar quanto à idoneidade dos materiais em função do tipo de parede/tecto. A parede/tecto deve ser suficientemente robusta para suportar o peso da coifa.

Descrição do exaustor

Fig. 1

- K. Painel de controlo
- L. Lâmpada alógena
- M. Chassis laterais de suporte do filtro
- N. Filtro de carvão activado
- O. Filtro metálico anti-gorduras

Nota: outros filtros de carvão activado e filtros anti-gorduras estão instalados dentro da coifa, em correspondência dos rasgos laterais perfilados e no lado

superior da coifa

- P. Chassis suporte filtro anti-gorduras e carvão activado
- Q. Desengates do chassis para suporte filtros

Funcionamento

Usar a potência de aspiração no caso de uma maior concentração de vapores de cozimento. Aconselhamos ligar a aspiração 5 minutos antes de iniciar a cozinhar e de deixá-la em funcionamento por aproximadamente 15 minutos após o término do cozimento.

A coifa é dotada de um dispositivo "**TOUCH SENSOR**" em grau de determinar quando a haste de controlo é tocada pelo usuário permitindo, assim, o controlo de luzes e velocidades; para tanto ler cuidadosamente as instruções abaixo.

A coifa também é dotada de controlo remoto para o controlo de luzes, velocidades e outras funções (ver o parágrafo relativo ao funcionamento do controlo remoto).

Função de ligação automática

A coifa é equipada com um sensor de temperatura que activa o motor na 1ª velocidade (potência) de aspiração caso a temperatura ambiente na zona circunstante à coifa ultrapasse 70°C.

Todavia, o usuário pode desligar ou modificar a velocidade (potência) de aspiração (ver parágrafo "**Controlo das velocidades (potências) de aspiração**")

Controlo das velocidades (potências) de aspiração

A selecção das velocidades (potências) de aspiração é cíclica na seguinte sequência de velocidades: "stand-by - 1-2-3-4- Stand by -1-2-...", portanto, a cada toque da **PARTE SUPERIOR** da haste de controlo a velocidade (potência) de aspiração aumenta de um nível até desligar (stand-by) se a haste for novamente tocada quando a coifa estiver na velocidade (potência) de aspiração 4.

É possível desligar a coifa (stand by), estando esta a qualquer velocidade, tocando de modo prolongado (mais de 3 segundos) a PARTE SUPERIOR da haste de controlo.

É possível determinar a qual velocidade (potência) de aspiração a coifa se encontra pois a haste é dotada de um led que muda de cor com base na velocidade (potência) de aspiração como segue:

Coifa em stand-by: LED APAGADO

1ª velocidade (potência) de aspiração - led VERDE

2ª velocidade (potência) de aspiração - led LARANJA (âmbar)

3ª velocidade (potência) de aspiração - led VERMELHO

4ª velocidade (potência) de aspiração - led VERMELHO LAMPEJANTE

Nota: a 4ª velocidade (potência) de aspiração fica ligada por 5 minutos, depois dos quais o motor de aspiração desliga (Stand by)

Tocando novamente o motor de aspiração desliga (Stand by).

Necessidade de lavar os filtros anti-gorduras: led VERDE

LAMPEJANTE (ler também as instruções relativas ao uso do controlo remoto)

Necessidade de lavar ou substituir os filtros de carvão activado: led LARANJA (âmbar) LAMPEJANTE (ler também as instruções relativas ao uso do controlo remoto)

Controlo da luz central

A luz central pode ser acesa e desligada tocando BREVEMENTE a PARTE INFERIOR da haste de controlo.

Controlo das luzes laterais (quando previstas)

As luzes laterais podem ser acesas e apagadas tocando DE FORMA CONTÍNUA a PARTE INFERIOR da haste de controlo.

O TOQUE CONTÍNUO permite, além do acendimento e apagamento, regular a intensidade da luz emitida pelas lâmpadas.

Uso do controlo remoto

O controlo remoto tem condições de controlar todas as funções da coifa:



Seleção das velocidades (potências) de aspiração



Controlo da luz central



Controlo das luzes laterais



Reset e configuração da sinalização de saturação dos filtros

Seleção das velocidades (potências) de aspiração:

Pressionar a tecla "◀" ou a tecla "▶" até visualizar no controlo remoto o símbolo relativo à função "Seleção das velocidades (potências) de aspiração"

Pressionar a tecla "+" ou a tecla "-" ou a tecla "■" respectivamente para aumentar ou diminuir ou desligar (stand by) a velocidade (potência de aspiração).

Controlo da luz central:

Pressionar a tecla "◀" ou a tecla "▶" até visualizar no controlo remoto o símbolo relativo à função "Controlo da luz central"

A luz central pode ser acesa e apagada de duas maneiras:

1. Pressionar a tecla "+" ou a tecla "-" respectivamente para acender (ON) ou apagar (OFF) a luz central.
2. Pressionar a tecla "■" para mudar o estado da luz de apagada (OFF) para acesa (ON) ou vice-versa.

Controlo das luzes laterais:

Pressionar a tecla "◀" ou a tecla "▶" até visualizar no controlo remoto o símbolo relativo à função "Controlo das luzes laterais"

Pressionar a tecla "■" para mudar o estado das luzes laterais de apagadas (OFF) para acesas (ON) na intensidade máxima e vice-versa.

Pressionar a tecla "-" para diminuir a intensidade das luzes laterais até apagá-las.

Pressionar a tecla "+" para aumentar a intensidade das luzes laterais.

Reset e configuração da sinalização de saturação dos filtros

Ligar a coifa a qualquer velocidade (ver parágrafo acima "Seleção das velocidades (potências) de aspiração")

Pressionar a tecla "◀" ou a tecla "▶" até visualizar no controlo remoto o símbolo relativo à função "Reset e configuração da sinalização de saturação dos filtros"

Reset sinalização saturação do filtro anti-gorduras (LED VERDE LAMPEJANTE na haste de controlo)

Primeiramente efectuar a manutenção do filtro como descrito no parágrafo correspondente.

Pressionar contemporaneamente por cerca de 3 segundos as teclas "+" e "-", o LED pára de lampear indicando que o reset da sinalização foi efectuado.

Reset sinalização saturação do filtro de carvão activado (LED LARANJA (âmbar) LAMPEJANTE)

Nota! Normalmente o reset de sinalização saturação filtro de carvão activado está desactivado, para activá-lo ver o parágrafo abaixo "Activação da sinalização de saturação do filtro de carvão activado".

Primeiramente efectuar a manutenção do filtro como descrito no parágrafo correspondente.

Pressionar contemporaneamente por cerca de 3 segundos as teclas "+" e "-", o LED pára de lampear indicando que o reset da sinalização foi efectuado.

Activação da sinalização de saturação do filtro de carvão activado

Normalmente o reset de sinalização saturação filtro de carvão está desactivado, para activá-lo proceder como segue:

Desligar a coifa (ver parágrafo acima "Seleção das velocidades (potências) de aspiração")

Pressionar a tecla "◀" ou a tecla "▶" até visualizar no controlo remoto o símbolo relativo à função "Reset e configuração da sinalização de saturação dos filtros".

Pressionar contemporaneamente por cerca de 3 segundos as teclas "+" e "-", o LED lampeará na cor LARANJA (âmbar)

Para desactivar a sinalização de saturação do filtro de carvão activado repetir a operação, o LED lampeará na cor VERDE.

Manutenção do controlo remoto

Limpeza do controlo remoto:

Limpar o controlo remoto utilizando um pano macio e uma solução detergente neutra isenta de substâncias abrasivas

Substituição da bateria:

- Abrir o vão da bateria fazendo alavanca com uma pequena chave de fenda com ponta chata.
- Substituir a bateria descarregada com outra nova de 12 V tipo MN21/23
Ao inserir a nova bateria respeitar as polaridades indicadas no vão da bateria!
- Tornar a fechar o vão da bateria.

Manutenção

Antes de qualquer trabalho de manutenção desconectar a coifa da rede eléctrica.

Limpeza

A coifa deve ser limpa frequentemente, interna e externamente (pelo menos com a mesma frequência com a qual se efectua a manutenção dos filtros gorduras).

Para a limpeza use um pano humedecido com detergentes líquidos neutros. Evite o uso de produtos contendo abrasivos.

NÃO UTILIZE ÁLCOOL!

Atenção! A inobservância das normas de limpeza da coifa e da substituição e limpeza dos filtros comporta riscos de incêndio.

Recomendamos seguir atentamente as instruções e os avisos.

Filtro antigordura

Fig. 25

Deve ser limpo uma vez por mês com detergentes não agressivos, manualmente ou em máquina de lavar louça a baixas temperaturas e com ciclo breve.

Apesar do filtro metálico para a gordura poder perder cor com as lavagens na máquina da loiça, as suas características de filtração não se alter.

Filtro de carvão activo (só para a versão filtrante)

Fig. 25

Retém os odores desagradáveis produzidos durante a cozedura.

O filtro de carvão pode ser lavado de dois em dois meses (ou quando o sistema de indicação da saturação dos filtros - se previsto no modelo que se possui - indicar esta necessidade) em água quente e detergentes adequados ou em máquina de lavar louça a 65 °C (para a lavagem em máquina, utilize o ciclo completo sem colocar outra loiça na máquina).

Tire a água em excesso tomando cuidado para não estragar o filtro. Em seguida deixe-o secar definitivamente no forno durante 10 minutos a 100 °C.

Substitua o pano a cada 3 anos e sempre que notar sinais de danos no tecido.

Substituição das lâmpadas

Desligar o aparelho da rede eléctrica;

Atenção! Antes de tocar as lâmpadas, certificar-se que estejam frias.

Para a substituição:

utilizar somente lâmpadas alógenas de máx 35W 40° GZ10.

Para desmontar a lâmpada:

Girar por ¼ de volta em sentido anti-horário e extrair.

Para montar a lâmpada:

Inserir a lâmpada na respectiva sede de modo que os contactos da mesma entrem em suas sedes no porta lâmpada, girar por cerca de ¼ de volta em sentido horário.

Se a iluminação não funcionar, verifique se as lâmpadas foram correctamente instaladas na sua sede antes de chamar a assistência técnica.

Advertências

Nunca utilizar a coifa sem que esta esteja com a grelha correctamente montada!

O local deve dispor de suficiente ventilação, quando a coifa é utilizada contemporaneamente com outros aparelhos que utilizam gás e outros combustíveis.

O ar aspirado não deve ser transportado por meio de tubo usado para a descarga de fumos produzidos por aparelhos a combustão de gás ou outros combustíveis.

É terminantemente proibido preparar alimentos na chama sob a coifa.

O emprego de chamas livres é danoso aos filtros e pode ocasionar incêndios, portanto, deve ser obrigatoriamente evitado.

A fritura deve ser feita sob controlo de modo a evitar que o óleo super aquecido incendeie.

No que diz respeito às medidas técnicas e de segurança a serem adoptadas para a descarga dos fumos, ater-se escrupulosamente a quanto previsto pelos regulamentos das autoridades locais competentes.

A coifa deve ser limpa frequentemente, tanto interna quanto externamente.


A inobservância das normas de limpeza da coifa e da substituição e limpeza dos filtros comporta riscos de incêndio.

A empresa declina qualquer responsabilidade por eventuais inconvenientes, danos ou incêndios provocados pelo aparelho devido à inobservância das instruções indicadas neste manual.

Este aparelho está classificado de acordo com a Directiva Europeia 2002/96/EC sobre Resíduos de equipamento eléctrico e electrónico (REEE).

Ao garantir a eliminação adequada deste produto, estará a ajudar a evitar potenciais consequências negativas para o ambiente e para a saúde pública, que poderiam derivar de um manuseamento de desperdícios inadequado deste produto.



O símbolo  no produto, ou nos documentos que acompanham o produto, indica que este aparelho não pode receber um tratamento semelhante ao de um desperdício doméstico.

Pelo contrário, deverá ser depositado no respectivo centro de recolha para a reciclagem de equipamento eléctrico e electrónico.

A eliminação deverá ser efectuada em conformidade com as normas ambientais locais para a eliminação de desperdícios.

Para obter informações mais detalhadas sobre o tratamento, a recuperação e a reciclagem deste produto, contacte o Departamento na sua localidade, o seu serviço de eliminação de desperdícios domésticos ou a loja onde adquiriu o produto.

Придерживайтесь строго инструкций, приведенных в руководстве. Изготовитель снимает с себя всякую ответственность за неполадки, ущерб или пожар, могущие иметь место при использовании прибора вследствие несоблюдения инструкций, приведенных в данном руководстве.

Пользование

Вытяжка сконструирована для работы в режиме рециркуляции воздуха.

Кухонные дымы и пары, вытягиваемые внутрь прибора, подвергаются фильтрации и очистке через фильтр/ы задержки жира и угольный/ые фильтр/ы, которыми ДОЛЖНА быть снабжена вытяжка.

Внимание!

Если вытяжка не снабжена угольным фильтром, то закажите и установите его перед использованием.

Установка

Расстояние нижней грани вытяжки над опорной плоскостью под сосуды на кухонной плите должно быть не менее 50 см – для электрических плит, и не менее 70 см для газовых или комбинированных плит.

Если в инструкциях по установке газовой плиты оговорено большее расстояние, то учтите это.

Электрическое соединение

Напряжение сети должно соответствовать указанному на табличке технических данных, расположенной внутри вытяжки. Если вытяжка снабжена штепсельной вилкой, подключите ее к токоъемнику, отвечающему действующим правилам и который должен быть расположен в легкодоступном месте. Если же вытяжка не снабжена вилкой (прямое соединение с сетью), примените надлежащий двухполюсный выключатель, обеспечивающий расстояние между контактами на размыкание не менее 3 мм (в доступном месте).

Внимание! Замена провода питания может выполняться только уполномоченным персоналом службы техобслуживания.

Установка

Вытяжка снабжена дюбелями для крепления ее в большинстве стен/потолков. Однако, необходимо обратиться к квалифицированному технику и убедиться в том, что материалы пригодны для данного типа стены/потолка. Стена/потолок должны обладать достаточной прочностью с учетом массы прибора.

Описание вытяжки

Рис. 1

- К. Панель управления
- Л. Галогенная лампа
- М. Рама под фильтр боковые
- Н. Угольный фильтр
- О. Фильтр задержки жира металлический

Примечание: другие угольные фильтры и фильтры задержки жира смонтированы внутри вытяжки в соответствии с фасонными боковыми отверстиями и сверху вытяжки

Р. Рама под фильтр задержки жира и угольный фильтр

Q. Устройства разблокировки рамы

Функционирование

Пользуйтесь интенсивным режимом работы вытяжки в случае особо высокой концентрации кухонных испарений. Мы рекомендуем включить вытяжку за 5 минут до начала процесса приготовления пищи и оставить ее включенной в течение 15 минут приблизительно по окончании процесса.

Вытяжка снабжена датчиком касания "TOUCH SENSOR", позволяющим определять момент касания валика управления со стороны пользователя, который в состоянии таким образом держать под контроль систему подсветки и режимы работы вытяжки. Для этой цели следуйте нижеприведенным инструкциям.

Вытяжка снабжена также устройством дистанционного управления подсветкой, скоростями мотора и другими функциями (см. раздел относительно функций устройства дистанционного управления).

Функция автоматического включения

Вытяжка оснащена температурным датчиком, который автоматически включает мотор на 1-ю скорость (режим мощности) вытяжки, как только температура окружающей среды превысит 70°С. Однако, пользователь имеет возможность выключить мотор или изменить скорость (режим работы) вытяжки (см. раздел "Управление скоростями (режимами работы)")

Управление скоростями (режимами работы) вытяжки

Выбор скоростей (режимов работы) осуществляется циклически по последовательности "стэнд-бай – 1-2-3-4 – стэнд-бай -1-2...", поэтому при каждом касании **ВЕРХНЕЙ ЧАСТИ** валика управления скорость (режим мощности) вытяжки увеличивается на 1-ую степень, до останова (стэнд-бай), если происходит еще одно касание валика управления, когда вытяжка работает на 4-ой скорости. Возможно выключать вытяжку (режим стэнд-бай) также при работе ее на любой скорости путем продолжительного касания (свыше 3-х секунд) **ВЕРХНЕЙ ЧАСТИ** валика управления.

Определять на какой скорости (в каком режиме) работает вытяжка в данный момент становится возможным благодаря тому, что валик управления снабжен светодиодом с изменяющимся цветом в зависимости от скорости (режима работы) вытяжки, как указано ниже:

Вытяжка в режиме стэнд-бай – светодиод ГАШЕН

1-я скорость (режим работы) вытяжки – светодиод **ЗЕЛЕНЫЙ**

2-я скорость (режим работы) вытяжки – светодиод

ОРАНЖЕВЫЙ (янтарный)

3-я скорость (режим работы) – светодиод КРАСНЫЙ

4-я скорость (режим работы) – светодиод КРАСНЫЙ МИГАЮЩИЙ

Примечание: 4-я скорость (режим работы) вытяжки остается включенной на 5 минут, после чего мотор отключается (переводясь в режим Стэнд-бай).

Еще одно касание валика вызывает выключение мотора (Стэнд-бай).

Необходимость в промывке фильтров задержки жира: светодиод ЗЕЛЕНый МИГАЮЩИЙ (следуйте инструкциям по дистанционному управлению)

Необходимость в промывке или замене угольных фильтров: светодиод ОРАНЖЕВЫЙ (янтарный) МИГАЮЩИЙ (следуйте инструкциям по дистанционному управлению)

Управление центральной подсветкой

Возможно включать или выключать центральную подсветку КРАТКИМ касанием НИЖНЕЙ ЧАСТИ валика управления.

Управление лампами боковой подсветки (если они предусмотрены)

Возможно включать или выключать лампы боковой подсветки ПРОДОЛЖИТЕЛЬНЫМ касанием НИЖНЕЙ ЧАСТИ ручки управления.

ПРОДОЛЖИТЕЛЬНОЕ КАСАНИЕ позволяет также, помимо включения и выключения, отрегулировать освещенность ламп.

Использование дистанционного управления

Позволяет вести контроль за всеми функциями вытяжки, а именно:



Набор скоростей (режимов работы) вытяжки



Управление центральной подсветкой



Управление боковой подсветкой



Сброс и конфигурация способа сигнализации насыщения фильтров

Набор скоростей (режимов работы) вытяжки:

Нажмите клавишу "◀" или клавишу "▶", пока на дистанционном управлении не отобразится символ функции "Набор скоростей (режимов работы) вытяжки".

Нажмите клавишу "+" или клавишу "-" или клавишу "■" соответственно для увеличения или уменьшения или выключения (стэнд-бай) скорости (режима работы)

Управление центральной подсветкой:

Нажмите клавишу "◀" или клавишу "▶" пока на дистанционном управлении не отобразится символ функции "Управление центральной подсветкой".

Центральную подсветку можно включать или выключать двумя способами:

1. Нажмите клавишу "+" или клавишу "-" соответственно

для включения (ON) или выключения (OFF) центральной подсветки

2. Нажмите клавишу "■" для изменения подсветки с состояния выключения (OFF) в состояние включения (ON) или наоборот.

Управление боковой подсветкой:

Нажмите клавишу "◀" или клавишу "▶", пока на дистанционном управлении не отобразится символ функции "Управление боковой подсветкой".

Нажмите клавишу "■" для изменения боковой подсветки с состояния выключения (OFF) в состояние включения (ON) на максимальной освещенности и наоборот.

Нажмите клавишу "-" для уменьшения освещенности ламп боковой подсветки.

Нажмите клавишу "+" для увеличения освещенности ламп боковой подсветки.

Сброс и конфигурация способа сигнализации насыщения фильтров

Включите вытяжку на одной любой скорости (см. вышеуказанный раздел "Набор скоростей (режимов) вытяжки")

Нажмите клавишу "◀" или клавишу "▶", пока на дистанционном управлении не отобразится символ функции "Сброс и конфигурация способа сигнализации насыщения фильтров".

Сброс сигнализации насыщения фильтра задержки жира (СВЕТОДИОД ЗЕЛЕНый МИГАЮЩИЙ на валике управления)

Приступите сначала к уходу за фильтром, как указано в соответствующем разделе.

Нажмите одновременно, приблизительно на 3 секунды, клавиши "+" и "-"; СВЕТОДИОД перестает мигать, давая знать, что сброс сигнализации произошел.

Сброс сигнализации насыщения угольного фильтра (СВЕТОДИОД ОРАНЖЕВЫЙ (янтарный) МИГАЮЩИЙ)

Примечание! Сброс сигнализации насыщения угольного фильтра нормально деактивирован; чтобы активизировать его см. раздел "Активация сигнализации насыщения угольного фильтра".

Приступите сначала к уходу за фильтром, как указано в соответствующем разделе.

Нажмите одновременно, приблизительно на 3 секунды клавиши "+" и "-"; СВЕТОДИОД перестает мигать, давая знать, что сброс сигнализации произошел.

Активация сигнализации насыщения угольного фильтра

Сброс сигнализации насыщения угольного фильтра нормально деактивирован; его можно активизировать следующим образом:

Выключите вытяжку (см. вышеприведенный раздел "Набор скоростей (режимов) вытяжки").

Нажмите клавишу "◀" или клавишу "▶", пока на дистанционном управлении не отобразится символ функции "Сброс и конфигурация способа сигнализации

насыщения фильтров”.

Нажмите одновременно, приблизительно на 3 секунды, клавиши “+” и “-”; СВЕТОДИОД будет мигать в ОРАНЖЕВЫЙ (янтарный) цвет.

Для дезактивации сигнализации насыщения угольного фильтра повторите операцию; СВЕТОДИОД будет мигать в ЗЕЛЕНЫЙ цвет.

Уход за дистанционным управлением

Очистка блока дистанционного управления:

Очистите блок дистанционного управления мягкой тряпкой с помощью нейтрального моющего средства, лешенного абразивных веществ.

Замена батареи:

- Откройте полость под батарею при помощи мелкой отвертки с плоским наконечником.
- Замените разряженную батарею новой батареей на 12 В типа MN21/23
При установке новой батареи соблюдайте полярность, указанную в самой полости!!
- Закройте полость под батарею.

Уход

Прежде чем выполнить любую операцию по уходу отсоедините вытяжку от электросети.

Очистка

Вытяжка должна подвергаться частой очистке как внутри, так и снаружи (по крайней мере с той же периодичностью, что и уход за фильтрами для задержки жира). Для чистки используйте специальную тряпку, смоченную нейтральным жидким моющим средством. Не применяйте средства, содержащие абразивные материалы.

НЕ ПРИМЕНЯЙТЕ СПИРТ!

Внимание!

Несоблюдение правил по очистке вытяжки и инструкций по замене и очистке фильтров может стать причиной пожара, поэтому мы рекомендуем придерживаться вышеуказанных инструкций.

Фильтры задержки жира

Рис. 25

Фильтр следует зачищать ежемесячно неагрессивными моющими средствами, вручную или в посудомоечной машине при низкой температуре и экономичном цикле мытья.

При мытье в посудомоечной машине может иметь место некоторое обесцвечивание фильтра задержки жира, но его фильтрующая характеристика остается абсолютно неизменной.

Угольный фильтр (только в режиме рециркуляции)

Рис. 25

Удаляет неприятные запахи кухни.

Угольный фильтр можно промывать через каждые два месяца, или каждый раз, когда система сигнализации

насыщения фильтров (если имеющаяся у Вас модель снабжена ею) указывает на эту необходимость. Мойте фильтр в теплой воде с надлежащими моющими средствами или в посудомоечной машине при температуре 65°C (в последнем случае, выполните полный цикл мойки без посуды внутри машины).

Удалите избыточную воду осторожно, чтобы не повредить фильтр, после чего дайте фильтру окончательно сохнуть в сушилке в течение 10 минут при температуре 100°C.

Заменяйте фильтровальный элемент через каждые 3 года и каждый раз, когда обнаруживается повреждение полотна.

Замена ламп

Отключите прибор от электросети.

Внимание! Прежде чем прикасаться к лампам убедитесь в том, что они остыли.

Для замены:

используйте только галогенные лампы макс. мощностью 35Вт 40° GZ10.

Для снятия лампы:

поверните в направлении против часовой стрелки на ¼ оборота и выньте лампу.

Для установки лампы:

вставьте лампу в гнездо так, чтобы ее контакты вошли в соответствующие гнезда в патроне, поверните в направлении по часовой стрелке на ¼ оборота.

Если система подсветки не работает, проверьте корректную установку ламп в гнездах, прежде чем обратиться в центр технической помощи.

Внимание!

Не допускается использовать вытяжку, если решетка неправильно установлена!

Обеспечьте надежную вентиляцию помещения, если Вы используете вытяжку одновременно с другими приборами, имеющими газовое питание или питание другими видами горючего.

Вытягиваемый воздух не должен выбрасываться через воздуховод, используемый для вывода дыма от приборов с газовым питанием или питанием другими видами горючего.

Категорически запрещается жарить пищу на пламени под вытяжкой.

Использование свободного пламени вредно для фильтров и может стать причиной пожара, поэтому избегайте этого в любом случае.

Жаренье в масле должно быть сделано под контролем во избежание того, чтобы перегретое масло воспламенялось.

Что касается мер по технике безопасности для выброса дыма, придерживайтесь строго правил, предусмотренных регламентом местных компетентных властей.

Выполняйте периодически внутреннюю и внешнюю очистку вытяжки.


Несоблюдение правил по очистке вытяжки и по замене и зачистке фильтров может привести к возникновению пожара.

Мы снимаем с себя всякую ответственность за неполадки, ущерб или пожар, являющиеся следствием несоблюдения инструкций, приведенных в данном руководстве.

Данное изделие промаркировано в соответствии с Европейской директивой 2002/96/ЕС по утилизации электрического и электронного оборудования (WEEE).

Обеспечив правильную утилизацию данного изделия, Вы можете предотвратить потенциальные негативные последствия для окружающей среды и здоровья человека, которые могли бы иметь место в противном случае.



Символ  на самом изделии или сопроводительной документации указывает, что при утилизации данного изделия с ним нельзя обращаться как с обычными бытовыми отходами. Вместо этого, его следует сдавать в соответствующий пункт приемки электрического и электронного оборудования для последующей утилизации.

Сдача на слом должна производиться в соответствии с местными правилами по утилизации отходов.

За более подробной информацией о правилах обращения с такими изделиями, их утилизации и переработки обращайтесь в местные органы власти, в службу по утилизации отходов или в магазин, в котором Вы приобрели данное изделие.

Συμβουλευσου και τα σχήματα των προηγούμενων σελίδων, με αλφαβητικές αναφορές, που βρίσκονται στο ερμηνευτικό κείμενο.

Δωσε μεγάλη προσοχή στις οδηγίες που αναφέρονται σε αυτό το εγχειρίδιο. Δεν λαμβανουμε ευθυνες για τυχόν δυσχερείες, ζημιές ή πυρκαγιές που προκαλούνται στην συσκευή και προέρχονται από την μη τήρηση των οδηγιών που αναφέρονται σε αυτό το εγχειρίδιο.

Χρήση

Ο απορροφητήρας έχει σχεδιαστεί για να χρησιμοποιηθεί σε τύπο φίλτραρίσματος εσωτερικής κυκλοφορίας.

Οι καπνοί και οι ατμοί του μαγειρέματος απορροφούνται στο εσωτερικό του απορροφητήρα, φιλτράρονται και καθαρίζονται περνώντας διά μέσου του/των φίλτρου/φίλτρων για τα λίπτοι και του/των φίλτρου/φίλτρων άνθρακα των οποίων ΠΡΕΠΕΙ να είναι εφοδιασμένος ο απορροφητήρας.

Προσοχή!

Εάν ο απορροφητήρας δεν είναι εφοδιασμένος με φίλτρο άνθρακα, αυτό πρέπει να παραγγελθεί και να μονταρισθεί πριν από την χρήση.

Εγκατάσταση

Η ελάχιστη απόσταση μεταξύ της επιφάνειας βάσης των δοχείων στο σύστημα μαγειρέματος και του κατώτερου μέρους του απορροφητήρα κουζίνας δεν πρέπει να είναι μικρότερη των 50εκ. στην περίπτωση ηλεκτρικών κουζινών και των 70εκ. στην περίπτωση κουζινών υγραερίου ή μικτών.

Εάν οι οδηγίες εγκατάστασης του συστήματος ψησίματος με αέριο καθορίζουν μια μεγαλύτερη απόσταση, πρέπει να την λάβεις υπόψη.

Ηλεκτρική συνδεση

Η τάση του δικτύου πρέπει να αντιστοιχεί στην τάση που αναφέρεται στην χαρακτηριστική ετικετα που βρίσκεται στο εσωτερικό του απορροφητήρα. Εάν υπάρχει φως συνδέσε τον απορροφητήρα με μια πρίζα που θα είναι συμφωνη με τις τρεχουσες διατάξεις και να βρίσκεται σε προσίτο μέρος.

Εάν δεν υπάρχει φως (άμεση συνδεση με το ηλεκτρικό δίκτυο) εφαρμόσε έναν διπολικό διακοπτή συμφωνο με τις διατάξεις με μια αποσταση μεταξύ των επαφών σε ανοίγμα όχι μικρότερο των 3 χιλ. (προσίτο).

Προσοχή η αντικατάσταση του καλωδίου τροφοδοσίας πρέπει να γίνει από την αρμόδια τεχνική βοήθεια.

Εγκατάσταση

Ο απορροφητήρας περιεχει ουπα σταθεροποιησης προσαρμοσμενα κατα το μεγαλυτερο μερος στα τοιχωματα/οροφες. Είναι όμως αναγκαίο να συμβουλευτούμε έναν ειδικευμένο τεχνίτη για να σιγουρευτούμε στην καταλληλότητα του υλικού αναλογα με τον τυπο του τοιχωματος/οροφης. Το τοιχωμα/οροφη πρέπει να είναι αρκετα ανθεκτικο ωστε να αντεχει το βαρος του απορροφητήρα.

Περιγραφή απορροφητήρα

Εικ.1

- Κ.** Πίνακας ελέγχου
- Λ.** Λάμπα αλογενές
- Μ.** Πλευρικός σκελετός στήριξης φίλτρου
- Ν.** Φίλτρο ενεργού άνθρακα
- Ο.** Μεταλλικό φίλτρο για τα λίπτοι

Σημείωση: άλλα φίλτρα άνθρακα και φίλτρα για τα λίπτοι είναι εγκατεστημένα μέσα στον απορροφητήρα, σε αντιστοιχία των τυπωμένων πλευρικών οπών και στην ανώτερη πλευρά του απορροφητήρα

- Ρ.** Σκελετός στήριξης φίλτρου για τα λίπτοι και άνθρακα
- Q.** Ξεγάντζωμα του σκελετού στήριξης φίλτρου

Λειτουργία

Χρησιμοποίησε την μεγαλύτερη ταχύτητα σε περιπτωση ειδικής συγκεντρωσης ατμών μαγειρέματος. Συμβουλευουμε να αναψετε την απορροφηση 5 λεπτα πριν αρχισει το μαγειρεμα και να την αφησετε σε λειτουργια μετα απο το τελος του μαγειρεματος ακομα για 15 λεπτα περιπου.

Ο απορροφητήρας είναι εφοδιασμένος με ένα ηλεκτρονικό σύστημα "TOUCH SENSOR" και είναι σε θέση να καθορίζει όταν το στέλεχος ελέγχου θα αγγιχθεί από τον χρήστη επιτρέποντας έτσι τον έλεγχο των φώτων και της ταχύτητας, για αυτό τον σκοπό διαβάστε προσεκτικά τις οδηγίες οι οποίες ακολουθούν.

Ο απορροφητήρας είναι εφοδιασμένος και με ένα τηλεχειριστήριο για τον έλεγχο του φωτός, της ταχύτητας και άλλων λειτουργιών (δείτε την παράγραφο σχετική με την λειτουργία του τηλεχειριστηρίου).

Λειτουργία αυτόματης εκκίνησης

Ο απορροφητήρας είναι εξοπλισμένος με ένα ηλεκτρονικό σύστημα της θερμοκρασίας το οποίο ενεργοποιεί τον κινητήρα στην 1η ταχύτητα (ισχύς) απορρόφησης σε περίπτωση που η θερμοκρασία του περιβάλλοντος στη γύρω από τον απορροφητήρα περιοχή ξεπεράσει τους 70° C.

Ο χρήστης μπορεί να σβήσει ή να μετατρέψει την ταχύτητα (ισχύς) απορρόφησης (δείτε παράγραφο **"Έλεγχος της ταχύτητας (ισχύς) απορρόφησης"**)

Έλεγχος της ταχύτητας (ισχύς) απορρόφησης

Η επιλογή της ταχύτητας (ισχύς) απορρόφησης είναι κυκλική σύμφωνα με την ακολουθία ταχύτητα "stand-by – 1-2-3-4-stand-by -1-2-...", γι'αυτό σε κάθε άγγιγμα του **ΑΝΩΤΕΡΟΥ ΜΕΡΟΥΣ** του στελέχου ελέγχου της ταχύτητας (ισχύς) απορρόφησης αυξάνεται κατά μία στάθμη και να σβήσει (stand-by) εάν το στέλεχος αγγιχθεί ακόμα όταν ο απορροφητήρας είναι στην ταχύτητα (ισχύς) απορρόφησης 4. Είναι δυνατόν να σβήσει ο απορροφητήρας (stand by) και όταν ο απορροφητήρας είναι σε μία οποιαδήποτε ταχύτητα πατώντας κατά πατρατεταμένο τρόπο (περισσότερο των 3 δευτεπολέπτων) το ΑΝΩΤΕΡΟ ΜΕΡΟΣ του στελέχους ελέγχου.

Είναι δυνατόν να καθορισθεί σε ποιά ταχύτητα (ισχύς) απορρόφησης βρίσκεται ο απορροφητήρας διότι το στέλεχος είναι εφοδιασμένο με ένα led το οποίο αλλάζει χρώμα με βάση την ταχύτητα (ισχύς) απορρόφησης όπως ακολουθεί:

Απορροφητήρας σε θέση stand-by: LED σβηστό

1η ταχύτητα (ισχύς) απορρόφησης - led ΠΡΑΣΙΝΟ

2η ταχύτητα (ισχύς) απορρόφησης - led ΠΟΡΤΟΚΑΛΙ

3η ταχύτητα (ισχύς) απορρόφησης - led ΚΟΚΚΙΝΟ

4η ταχύτητα (ισχύς) απορρόφησης - led ΚΟΚΚΙΝΟ ΝΑ ΑΝΑΒΩΣΒΗΝΕΙ

Σημείωση: Η 4η ταχύτητα (ισχύς) απορρόφησης μένει αναμμένη για 5 λεπτά, και μετά ο κινητήρας απορρόφησης σβήνει (stand-by)

Ακουμπώντας ακόμα ο κινητήρας απορρόφησης σβήνει (stand-by).

Αναγκαιότητα πλυσίματος των φίλτρων για τα λίπτοι: led ΠΡΑΣΙΝΟ ΝΑ ΑΝΑΒΩΣΒΗΝΕΙ (διαβάστε και τις οδηγίες σχετικές με την χρήση του τηλεχειριστηρίου)

Αναγκαιότητα πλυσίματος ή αντικατάστασης των φίλτρων άνθρακα: led ΠΟΡΤΟΚΑΛΙ ΝΑ ΑΝΑΒΩΣΒΗΝΕΙ (διαβάστε και τις οδηγίες σχετικές με την χρήση του τηλεχειριστηρίου)

Ελεγχος του κεντρικού φωτός

Το κεντρικό φως μπορεί να ανάψει ή να σβήσει αγγίζοντας για ΠΟΛΥ ΜΙΚΡΟ ΧΡΟΝΟ το ΚΑΤΩΤΕΡΟ ΜΕΡΟΣ του στελέχους ελέγχου.

Ελεγχος των πλευρικών φώτων (όταν προβλέπονται)

Τα πλευρικά φώτα μπορούν να ανάψουν ή να σβήσουν αγγίζοντας ΣΥΝΕΧΩΣ το ΚΑΤΩΤΕΡΟ ΜΕΡΟΣ του στελέχους ελέγχου.

ΤΟ ΣΥΝΕΧΕΣ ΑΓΓΙΓΜΑ επιτρέπει, εκτός από το άναμμα και το σβήσιμο, την ρύθμιση της έντασης του φωτός που μεταδίδεται από την λάμπα.

Χρήση του τηλεχειριστηρίου

Το τηλεχειριστήριο είναι σε θέση να ελέγχει όλες τις λειτουργίες του απορροφητήρα:



Επιλογή των ταχυτήτων (ισχύς) απορρόφησης



Ελεγχος του κεντρικού φωτός



Ελεγχος των πλευρικών φώτων



Reset και απεικόνιση του σήματος κορεσμού των φίλτρων

Επιλογή της ταχύτητας (ισχύς) απορρόφησης

Πατήστε το πλήκτρο "◀" ή το "▶" μέχρι να εμφανιστεί στο τηλεχειριστήριο το σύμβολο σχετικό με λειτουργία "Επιλογή της ταχύτητας (ισχύς) απορρόφησης"

Πατήστε το πλήκτρο "+" ή το πλήκτρο "-" ή το πλήκτρο "■" αντίστοιχα για να αυξηθεί ή να ελαττωθεί ή να σβήσει (stand-by) η ταχύτητα (ισχύς) απορρόφησης)

Ελεγχος του κεντρικού φωτός:

Πατήστε το πλήκτρο "◀" ή το πλήκτρο "▶" μέχρι να

εμφανιστεί στο τηλεχειριστήριο το σύμβολο σχετικό με την λειτουργία "Ελεγχος του κεντρικού φωτός"

Το κεντρικό φως μπορεί να ανάψει ή να σβήσει με δύο τρόπους:

1. Πατήστε το πλήκτρο "+" ή το πλήκτρο "-" αντίστοιχα για να ανάψει (ON) ή να σβήσει (OFF) το κεντρικό φως.
2. Πατήστε το πλήκτρο "■" για να αλλάξει η κατάσταση του φωτός από σβηστό (OFF) σε αναμμένο (ON) και αντίθετα.

Ελεγχος των πλευρικών φώτων:

Πατήστε το πλήκτρο "◀" ή το πλήκτρο "▶" μέχρι να εμφανιστεί στο τηλεχειριστήριο το σύμβολο σχετικό με την λειτουργία "Ελεγχος των πλευρικών φώτων"

Πατήστε το πλήκτρο "■" για να αλλάξει η κατάσταση του φωτός των πλευρικών φώτων από σβηστό (OFF) σε αναμμένο (ON) στην μεγαλύτερη ένταση και αντίθετα.

Πατήστε το πλήκτρο "-" για να ελαττωθεί η ένταση των πλευρικών φώτων μέχρι να σβήσουν.

Πατήστε το πλήκτρο "+" για να αυξηθεί η ένταση των πλευρικών φώτων.

Reset και απεικόνιση του σήματος κορεσμού των φίλτρων

Ανάψτε τον απορροφητήρα σε μία οποιαδήποτε ταχύτητα (δείτε την προηγούμενη παράγραφο "Επιλογή της ταχύτητας (ισχύς) απορρόφησης")

Πατήστε το πλήκτρο "◀" ή το πλήκτρο "▶" μέχρι να εμφανιστεί στο τηλεχειριστήριο το σύμβολο σχετικό με την λειτουργία "Reset και απεικόνιση του σήματος κορεσμού των φίλτρων"

Reset σήμα ένδειξης κορεσμού του φίλτρου για τα λίπτοι (LED ΠΡΑΣΙΝΟ ΝΑ ΑΝΑΒΩΣΒΗΝΕΙ στο στέλεχος ελέγχου)

Προχωρήστε πρώτα με την συντήρηση του φίλτρου όπως περιγράφεται στην αντίστοιχη παράγραφο.

Πατήστε συγχρόνως για 3 δευτερόλεπτα τα πλήκτρα "+" και "-", το LED θα σταματήσει να αναβωσβήνει για να δείξει ότι το reset του σήματος ένδειξης έχει πραγματοποιηθεί.

Reset σήματος ένδειξης κορεσμού του φίλτρου άνθρακα (LED ΠΟΡΤΟΚΑΛΙ ΝΑ ΑΝΑΒΩΣΒΗΝΕΙ)

Σημείωση! Το reset του σήματος ένδειξης κορεσμού του φίλτρου άνθρακα είναι κανονικά αποενεργοποιημένο, για να ενεργοποιηθεί δείτε την παράγραφο που ακολουθεί "Ενεργοποίηση του σήματος ένδειξης κορεσμού του φίλτρου άνθρακα".

Προχωρήστε πρώτα με την συντήρηση του φίλτρου όπως περιγράφεται στην αντίστοιχη παράγραφο.

Πατήστε συγχρόνως για 3 δευτερόλεπτα τα πλήκτρα "+" και "-" το LED θα σταματήσει να αναβωσβήνει για να δείξει ότι το reset του σήματος ένδειξης κορεσμού έχει πραγματοποιηθεί.

Ενεργοποίηση του σήματος ένδειξης κορεσμού του φίλτρου άνθρακα

Το reset του σήματος ένδειξης κορεσμού του φίλτρου άνθρακα είναι κανονικά αποενεργοποιημένο, για να ενεργοποιηθεί προχωρήστε όπως ακολουθεί:

Σβήστε τον απορροφητήρα (δείτε προηγούμενη παράγραφο

“Επιλογή της ταχύτητας (ισχύς) απορρόφησης”)

Πατήστε το πλήκτρο “◀” ή το πλήκτρο “▶” μέχρι να εμφανιστεί στο τηλεχειριστήριο το σύμβολο σχετικό με την λειτουργία “Reset και απεικόνιση του σήματος ένδειξης κορεσμού των φίλτρων”.

Πατήστε συγχρόνως για 3 δευτερόλεπτα τα πλήκτρα “+” και “-” το LED θα αναβωσβήνει με χρώμα ΠΟΡΤΟΚΑΛΙ.

Για να αποενεργοποιηθεί το σήμα ένδειξης κορεσμού του φίλτρου άνθρακα, να επαναληφθεί η διαδικασία, το LED θα αναβωσβήνει με χρώμα ΠΡΑΣΙΝΟ.

Συντήρηση του τηλεχειριστήριου

Καθαρισμός του τηλεχειριστήριου:

Καθαρίστε το τηλεχειριστήριο με ένα μαλακό πανί και με ένα ουδέτερο διάλυμα απορρυπαντικού χωρίς ουσίες που να χαράζουν.

Αντικατάσταση της μπαταρίας:

- Ανοίξτε τον χώρο της μπαταρίας κάνοντας μοχλό με ένα μικρό πλατύ κατσαβίδι.
- Αντικαταστήστε την μπαταρία με μία νέα των 12V τύπου MN21/23
Κατά την εισαγωγή της μπαταρίας να διατηρηθεί η πολικότητα όπως ενδεικνύεται στον χώρο της μπαταρίας!
- Ξανακλείστε τον χώρο της μπαταρίας.

Συντήρηση

Πριν απο καθε εργασια συντηρησης αποσυνδεσε τον απορροφητηρα απο το ηλεκτρικο ρευμα.

Καθαρισμος

Ο απορροφητηρας πρεπει να καθαριζεται συχνα,εσωτερικα και εξωτερικα (Τουλάχιστο με την ίδια συχνότητα με την οποία γίνεται η συντήρηση των φίλτρων για τα λίπτοι). Για τον καθαρισμό χρησιμοποιήστε ένα υγρό πανί με ουδέτερα υγρά απορρυπαντικά. Αποφύγετε τη χρήση λειαντικών μέσων.

ΜΗ ΧΡΗΣΙΜΟΠΟΙΕΙΤΕ ΑΛΚΟΟΛ!

Προσοχη:

Η μη τήρηση των κανονων καθαρισμου του απορροφητηρα και της αντικαταστασης και ακθαρισμου των φιλτρων προκαλει κινδυνους πυρκαγιας. Για αυτο δωσε μεγαλη προσοχη στις οδηγιες που αναφερονται.

Φίλτρο για τα λιπτοι

Εικ. 25

Πρεπει να καθαριζεται μια φορα τον μηνα, με απορρυπαντικα που δεν χαραζουν, στο χερι η' στο πλυντηριο πιατων σε χαμηλες θερμοκρασιες και σε συντομο κυκλο. Με το πλυσιμο στο πλυντηριο το μεταλλικο φιλτρο για τα λιπτοι μπορει να χασει το χρωμα αλλα οι δικες του ιδιοτητες φιλτραρισματος δεν μεταβαλλονται.

Φίλτρο άνθρακα (μονο για τον τυπο φιλτραρισματος)

Εικ. 25

Συγκρατει τις δυσαρεστες οσμες που προερχονται απο το ψησιμο.

Το φίλτρο άνθρακα μπορεί να πλυθεί κάθε δύο μήνες (ή όταν το σύστημα ένδειξης κορεσμού των φίλτρων – εάν προβλέπεται στο μοντέλο που κατέχεται – ενδεικνύει αυτή την ανάγκη) σε ζεστό νερό και ιδανικά απορρυπαντικά ή στο πλυντήριο πιάτων σε 65°C (στην περίπτωση πλυσίματος στο πλυντήριο πιάτων να γίνει ολόκληρος ο κύκλος χωρίς άλλα πιατικά μέσα).

Αφαιρέστε το νερό που πλεονάζει χωρίς να καταστραφεί το φίλτρο, μετά βάλτε το στον φούρνο για 10 λεπτά σε 100°C για να ξεραθεί οριστικά.

Αντικαταστήστε το στρωματάκι κάθε 3 χρόνια και κάθε φορά που το πανί έχει υποστεί ζημιά.

Αντικατασταση λαμπες

Πριν απο καθε εργασια συντηρησης αποσυνδεσε τον απορροφητηρα απο το ηλεκτρικο ρευμα.

Προσοχή! Πρίν ακουμπήσεις τις λάμπες σιγουρεύσου οτι είναι κρύες.

Για την αντικατάσταση: Χρησιμοποιήστε μόνο λάμπες αλογόνες των max. 35W 40° GZ10.

Για να βγάλετε την λάμπα:

Περιστρέψτε κατά αντιωρολογιακή κατεύθυνση για 1/4 της περιστροφής και βγάλτε την λάμπα.

Για να βάλτε την λάμπα:

Εισάγετε την λάμπα στην ειδική θέση κατά τρόπο ώστε οι επαφές της λάμπας να μπαίνουν στο εσωτερικό των ειδικών θέσεων της βάσης για την λάμπα, περιστρέψτε κατά ωρολογιακή κατεύθυνση περίπου 1/4 της περιστροφής.

Σε περιπτωση που ο φωτισμος δεν θα λειτουργησει, ελεγγε την σωστη τοποθετηση της λαμπας στην θεση πριν καλεσεις την τεχνικη βοηθεια.

Προηδοποιησεις

Δεν πρέπει να χρησιμοποιήται ποτέ ο απορροφητήρας εαν δεν είναι ορθά μονταρισμένη η σχάρα!

Ο χώρος πρέπει να είναι επαρκώς αερισμένος, όταν ο απορροφητήρας κουζίνας χρησιμοποιήται συγχρόνως με άλλες συσκευές οι οποίες για την καύση χρησιμοποιούν υγραέριο ή άλλα συστατικά καύσης.

Ο απορροφούμενος αέρας δεν πρέπει να καταλήγει σε αγωγό ο οποίος χρησιμοποιήται για την εκκένωση καπνών που παράγονται απο συσκευές καύσης υγραερίων ή αλλων συστατικών καύσης.

Απαγορεύεται αυστηρά το μαγείρεμα φαγητών με φλόγα κάτω απο τον απορροφητήρα.

Η χρήση ελεύθερης φλόγας προκαλεί ζημιές στα φίλτρα και μπορεί να προκαλέσει πυρκαγιές, γι'αυτό πρέπει να αποφεύγεται σε κάθε περίπτωση.

Το ηγάνισμα πρέπει να γίνεται υπό συνεχή έλεγχο ώστε να αποφευχθεί και το υπέρθερμο λάδι να πάρει φωτιά.

Οσον αφορά τις τεχνικές ρυθμίσεις και τις ρυθμίσεις ασφαλείας που πρέπει να εφαρμοσθούν για την εκκένωση των καπνών πρέπει να λαμβάνεται υπόψη ότι προβλέπεται απο τους κανονισμούς των υπεύθυνων τοπικών αρχών.

Ο απορροφητήρας πρέπει να καθαρίζεται τακτικά εσωτερικά και εξωτερικά


Η μη τήρηση των κανόνων καθαριότητας του απορροφητήρα και της αντικατάστασης και καθαριότητας των φίλτρων προκαλεί κινδύνους πυρκαγιας.

Αποφεύγουμε κάθε υπευθυνότητα για τυχόν απρόβλεπτα, ζημιές ή πυρκαγιές που θα προκληθούν στην συσκευή προερχόμενες από την μη τήρηση των οδηγιών που προαναφέρονται σ' αυτό το εγχειρίδιο.

Αυτή η συσκευή φέρει σήμανση σύμφωνα με την Ευρωπαϊκή οδηγία 2002/96/ΕΕ σχετικά με τα Απορριπτόμενα ηλεκτρικά και ηλεκτρονικά εξαρτήματα (WEEE).

Εξασφαλίζοντας ότι το προϊόν αυτό απορρίπτεται σωστά, θα βοηθήσετε στην πρόληψη πιθανά αρνητικών επιπτώσεων για το περιβάλλον και την ανθρώπινη υγεία, οι οποίες θα μπορούσαν να δημιουργηθούν από τον ακατάλληλο χειρισμό αυτού το προϊόντος ως απόρριμμα.



Το σύμβολο  πάνω στο προϊόν, ή στα έγγραφα που συνοδεύουν το προϊόν, υποδεικνύει ότι αυτή η συσκευή δεν μπορεί να θεωρηθεί οικιακό απόρριμμα. Αντί για αυτό θα πρέπει να παραδοθεί στο κατάλληλο σημείο περισυλλογής για την ανακύκλωση των ηλεκτρικών και ηλεκτρονικών εξαρτημάτων. Διαλύστε το τηρώντας την τοπική νομοθεσία για την διάθεση των απορριμμάτων.

Για πιο λεπτομερείς πληροφορίες σχετικά με την επεξεργασία, την περισυλλογή και την ανακύκλωση αυτού του προϊόντος, παρακαλούμε επικοινωνήστε με το αρμόδιο γραφείο την τοπικής αυτοδιοίκησης, την τοπική σας υπηρεσία αποκομιδής οικιακών απορριμμάτων ή το κατάστημα όπου αγοράσατε αυτό το προϊόν.

Instrukcja montażu i obsługi

Należy konsultować również rysunki z oznaczeniami literowymi, zawarte na stronach początkowych.

Przy przeprowadzaniu instalacji urządzenia, należy trzymać się instrukcji, podanych w niniejszym podręczniku. Producent uchyla się od wszelkiej odpowiedzialności za uszkodzenia wynikłe na skutek niezgodnej z instrukcją, podaną w niniejszym podręczniku instalacji.

Obsługa

Okap jest przeznaczony do pracy w systemie zamkniętym i pełni funkcję pochłaniacza zapachów.

Zapachy i opary są zasysane wewnątrz okapu, filtrowane i oczyszczane przy użyciu jednego lub więcej filtrów przeciwtluszczowych i jednego lub więcej filtrów węglowych, w które okap POWINIEN być wyposażony.

Uwaga!

Jeżeli okap nie jest wyposażony we wkład węglowy, należy go zamówić i zamontować przed przystąpieniem do używania okapu.

Instalacja okapu

Minimalna odległość między powierzchnią, na której znajdują się naczynia na urządzeniu grzejnym a najniższą częścią okapu kuchennego powinna wynosić nie mniej niż 50cm w przypadku kuchenek elektrycznych i nie mniej niż 70cm w przypadku kuchenek gazowych lub typu mieszanego.

Jeżeli w instrukcji podana jest większa odległość instalowania kuchni gazowej, należy dostosować się do do takich wskazań.

Połączenie elektryczne

Napięcie sieciowe musi odpowiadać napięciu podanym na tabliczce znamionowej okapu, umieszczonej wewnątrz urządzenia. Jeżeli urządzenie zostało wyposażone we wtyczkę, to należy podłączyć okap do sieci zasilającej energią elektryczną, za pośrednictwem gniazdka, którego parametry zgodne są z obowiązującymi normami. W przypadku, że okap nie posiada wtyczki (*połączony jest bezpośrednio do sieci*), należy zastosować wyłącznik dwubiegunowy, w którym odległość między stykami wynosi najwyżej 3 mm (*instalować wyłącznik w łatwo dostępnym miejscu*).

Uwaga: wymiana kabla zasilania elektrycznego powinna być wykonana przez personel autoryzowanego serwisu technicznego.

Instalacja okapu

Okap jest zaopatrzony w kołki zaczepu odpowiednie do większości ścian i sufitów. Konieczne jest jednak zasięgnąć porady technika kwalifikowanego, aby upewnić się co do pochodzenia materiałów z których wykonana jest ściana lub sufit. Ściana lub sufit muszą być odpowiednio silne, aby podtrzymywać ciężar okapu.

Opis okapu

Rys. 1

K. Pulpit sterowniczy

L. Żarówka halogenowa

M. Rama bocznych elementów filtra

N. Filtr z aktywnym węglem

O. Filtr metalowy przeciwtluszczowy

Nota: pozostałe filtry węglowe i przeciwtluszczowe są zainstalowane wewnątrz okapu w pobliżu bocznych kształtowanych otworów i w górnej części okapu

P. Rama nośna filtra węglowego i przeciwtluszczowego

Q. Zaczepy ramy nośnej filtra

Funkcjonowanie okapu

W przypadku, że powietrze w pomieszczeniu kuchennym jest szczególnie zanieczyszczone, należy używać okapu regulowanego na najwyższą prędkość. Poleca się uruchomić wyciąg 5 minut przed przystąpieniem do gotowania jakichkolwiek potraw i po zakończeniu gotowania pozostawić okap włączony przez ok. 15 minut.

Okap jest wyposażony w czujnik "TOUCH SENSOR", który jest w stanie rozpoznać, kiedy drążek kontrolny jest dotykany przez użytkownika umożliwiając w ten sposób kontrolę oświetlenia i prędkości; w celu uzyskania dalszych informacji należy uważnie przeczytać poniższe instrukcje.

Ponadto okap jest wyposażony w zdalny sterownik do kontroli oświetlenia, prędkości i innych funkcji (patrz rozdział dotyczący opisu działania zdalnego sterownika).

Funkcja automatycznego włączania

Okap jest wyposażony w czujnik temperatury, który automatycznie włącza silnik na 1 prędkość (moc) zasysania w przypadku, gdy temperatura w strefie okapu przekroczy wartość 70°C.

Użytkownik może zawsze wyłączyć lub zmienić prędkość (moc) zasysania (patrz rozdział "**Kontrola prędkości (mocy) zasysania**")

Kontrola prędkości (mocy) zasysania

Wybór prędkości (mocy) zasysania jest cykliczny z zachowaniem następującej kolejności "stand-by - 1-2-3-4- Stand by -1-2-...", przy każdym dotknięciu **GÓRNEJ CZĘŚCI** drążka sterowniczego prędkość (moc) zasysania wzrasta o jeden stopień, aż do zatrzymania (stand-by), jeżeli drążek zostaje dotknięty, gdy okap pracuje na 4 prędkości (mocy) zasysania.

Okap może być wyłączony (stand by), gdy pracuje na jakiegokolwiek prędkości, przez przedłużone dotknięcie (dłużej niż 3 sekundy) **GÓRNEJ CZĘŚCI** drążka sterowniczego.

Prędkość (moc) zasysania okapu może być ustalona za pomocą diody kontrolnej led znajdującej się na drążku sterowniczym, która zmienia kolor w zależności od prędkości (mocy) zasysania:

Okap w trybie stand-by: DIODA LED WYŁĄCZONA

1 prędkość (moc) zasysania – dioda led ZIELONA

2 prędkość (moc) zasysania – dioda led POMARAŃCZOWA (bursztynowa)

3 prędkość (moc) zasysania – dioda led CZERWONA

4 prędkość (moc) zasysania – dioda led CZERWONA (MIGAJĄCA) **Nota:** 4 prędkość (moc) zasysania włącza się na okres 5 minut, po czym silnik zasysania wyłącza się (Stand by) Dotykając jeszcze raz silnik zasysania wyłącza się (Stand by).

Konieczność mycia filtrów przeciwłuszczykowych: dioda led ZIELONA MIGAJĄCA (należy przeczytać również instrukcje dotyczące obsługi zdalnego sterownika)

Konieczność mycia lub wymiany filtrów węglowych: dioda led POMARAŃCZOWA (bursztynowa) MIGAJĄCA (należy przeczytać również instrukcje dotyczące obsługi zdalnego sterownika)

Kontrola głównego oświetlenia

Główne oświetlenie może być włączone lub wyłączone przez KRÓTKIE dotknięcie DOLNEJ CZĘŚCI drążka sterowniczego.

Kontrola bocznego oświetlenia, (jeżeli przewidziane)

Boczne oświetlenie może być włączone lub wyłączone przez STAŁE dotknięcie DOLNEJ CZĘŚCI drążka sterowniczego.

Ponadto STAŁE DOTKNIĘCIE, oprócz włączenia i wyłączenia, umożliwia wyregulowanie natężenia światła emitowanego przez żarówki.

Obsługa zdalnego sterownika

Zdalny sterownik kontroluje wszystkie funkcje okapu:



Wybór prędkości (mocy) zasysania



Kontrola głównego oświetlenia



Kontrola bocznego oświetlenia



Kasowanie i konfiguracja sygnalizacji nasycenia filtrów

Wybór prędkości (mocy) zasysania:

Przycisnąć klawisz "◀" lub klawisz "▶" aż do wyświetlenia na pilocie symbolu funkcji "Wybór prędkości (mocy) zasysania"

Przycisnąć klawisz "+" lub klawisz "-" albo klawisz "■" celem zwiększenia lub zmniejszenia albo wyłączenia (stand by) prędkości (mocy zasysania).

Kontrola głównego oświetlenia:

Przycisnąć klawisz "◀" lub klawisz "▶" aż do wyświetlenia na pilocie symbolu funkcji "Kontroli głównego oświetlenia"

Główne oświetlenie może być włączone lub wyłączone w podwójny sposób:

1. Przycisnąć klawisz "+" lub klawisz "-", aby włączyć (ON) lub wyłączyć (OFF) główne światło.
2. Przycisnąć klawisz "■", aby zmienić status oświetlenia z wyłączonego (OFF) na włączone (ON) lub odwrotnie.

Kontrola bocznego oświetlenia:

Przycisnąć klawisz "◀" lub klawisz "▶" aż do wyświetlenia na pilocie symbolu funkcji "Kontroli bocznego oświetlenia"

Przycisnąć klawisz "■" aby zmienić status oświetlenia z wyłączonego (OFF) na włączone (ON) na maksymalnym natężeniu lub odwrotnie.

Przycisnąć klawisz "-" aby zmniejszyć natężenie światła bocznego oświetlenia, aż do wyłączenia.

Przycisnąć klawisz "+" aby zwiększyć natężenie światła bocznego oświetlenia.

Kasowanie i konfiguracja sygnalizacji nasycenia filtrów

Włączyć okap na obojętną prędkość (patrz wzmiankowany rozdział "Wybór prędkości (mocy) zasysania")

Przycisnąć klawisz "◀" lub klawisz "▶" aż do wyświetlenia na pilocie symbolu funkcji "Kasowania i konfiguracji sygnalizacji nasycenia filtrów"

Kasowanie sygnalizacji nasycenia filtra węglowego (DIODA LED ZIELONA MIGAJĄCA na drążku sterowniczym)

Wykonać najpierw konserwację filtra jak opisano w stosownym rozdziale.

Jednocześnie przycisnąć przez okres około 3 sekund klawisze "+" i "-", dioda LED przestaje migać potwierdzając wykonanie skasowania sygnalizacji.

Kasowanie sygnalizacji nasycenia filtra węglowego (DIODA LED POMARAŃCZOWA (bursztynowa) MIGAJĄCA)

Nota! W normalnych warunkach kasowanie sygnalizacji nasycenia filtra węglowego jest wyłączone, aby je włączyć należy przeczytać wskazówki podane w poniższym rozdziale "Włączenie sygnalizacji nasycenia filtra węglowego".

Wykonać najpierw konserwację filtra jak opisano w stosownym rozdziale.

Jednocześnie przycisnąć przez okres około 3 sekund klawisze "+" i "-", dioda LED przestaje migać potwierdzając wykonanie skasowania sygnalizacji.

Włączenie sygnalizacji nasycenia filtra węglowego

W normalnych warunkach kasowanie sygnalizacji nasycenia filtra węglowego jest wyłączone, aby je włączyć postępować jak poniżej:

Wyłączyć okap (patrz powyższy rozdział "Wybór prędkości (mocy) zasysania")

Przycisnąć klawisz "◀" lub klawisz "▶" aż do wyświetlenia na pilocie symbolu funkcji "Kasowania i konfiguracji sygnalizacji nasycenia filtrów". Jednocześnie przycisnąć przez okres około 3 sekund klawisze "+" i "-", dioda LED będzie migać na pomarańczowo (bursztynowo)

Aby wyłączyć sygnalizację nasycenia filtra węglowego, powtórzyć czynność, dioda LED będzie migać na ZIELONO. **Troska o zdalny sterownik**

Czyszczenie pilota:

Czyścić zdalny sterownik przy użyciu miękkiej szmatki i łagodnego środka czyszczącego niezawierającego substancji ściernych

Wymiana baterii:

- Za pomocą małego śrubokręta płaskiego otworzyć wieko gniazda baterii.
- Wymienić zużyta baterię na nową 12 V typu MN21/23

W trakcie umieszczania baterii przestrzegać biegunowości podanej wewnątrz gniazda!

- Zamknąć wieko.

Konserwacja

Przed przystąpieniem do jakichkolwiek operacji związanych z konserwacją urządzenia, należy wyłączyć okap z sieci zasilania energią elektryczną.

Czyszczenie okapu

Okap należy często czyścić, tak wewnątrz jak i na zewnątrz, przy użyciu szmatki nawilżonej łagodnymi środkami (przynajmniej z tą samą częstotliwością, z którą wykonuje się czyszczenie filtrów przeciwłuszczowych). Nie należy używać środków ściernych.

NIE STOSOWAĆ ALKOHOLU!

Uwaga: Nieprzestrzeganie instrukcji czyszczenia okapu i wymiany, oraz czyszczenia filtrów, może być przyczyną powstania pożaru. W związku z tym przy przeprowadzaniu takich operacji należy trzymać się podanych instrukcji.

Filtr przeciwłuszczowy

Rys. 25

Musi być czyszczony co najmniej raz w miesiącu, za pomocą środka czyszczącego nie żrącego, ręcznie lub w zmywarce w niskiej temperaturze i krótkim cyklu mycia.

Podczas mycia w zmywarce filtr przeciwłuszczowy metaliczny może się odbarwić, ale swoje charakterystyczne cechy filtrowania absolutnie nie zmienia się.

Filtr na węgiel (tylko dla wersji filtrującej)

Rys. 25

Zatrzymuje przykre zapachy pochodzące z gotowania.

Filtr węglowy może być myty co dwa miesiące (lub, gdy system odczytujący nasycenie filtra wskaże taką konieczność – jeżeli taki system wchodzi w stan wyposażenia posiadanego okapu) ciepłą wodą z dodatkiem odpowiednich detergentów lub w zmywarce w temperaturze 65°C (w przypadku mycia w zmywarce wykonać pełny cykl mycia zmywarki bez naczyń wewnątrz).

Usunąć nadmiar wody zwracając uwagę, aby nie uszkodzić filtra, a następnie umieścić filtr w piekarniku na okres 10 minut w temperaturze 100°C celem pełnego wysuszenia.

Co 3 lata lub w przypadku stwierdzenia uszkodzenia wymienić poduszkę.

Wymiana lampek

Przed przystąpieniem do jakichkolwiek operacji związanych z konserwacją urządzenia, należy wyłączyć okap z sieci zasilania energią elektryczną.

Uwaga! Nie dotykać żarówek dopóki są gorące.

Wymiana: należy używać wyłącznie żarówek halogenowych o mocy do 35W 40° GZ10.

Demontaż żarówki:

Obrócić w kierunku przeciwnym do ruchu wskazówek zegara o około 1/4 pełnego obrotu i wyjąć.

Montaż żarówki:

Umieścić żarówkę w stosownym gniazdku tak, aby styki żarówki znalazły się wewnątrz stosownych gniazdek oprawki,

obrócić w kierunku ruchu wskazówek zegara o około 1/4 pełnego obrotu.

W przypadku, że oświetlenie nie funkcjonuje, należy najpierw sprawdzić, czy lampki zostały wkręcone prawidłowo. Jeżeli po przeprowadzeniu takiej kontroli oświetlenie nadal nie funkcjonuje, należy zwrócić się do serwisu.

Przestrogi

Nigdy nie należy używać okapu, jeżeli kratka nie jest prawidłowo zainstalowana!

Jeżeli okap kuchenny jest używany łącznie z innymi urządzeniami, które wykorzystują gaz lub inne paliwo pomieszczenie powinno być wyposażone w odpowiednią wentylację.

Zasysane powietrze nie powinno być odprowadzane do kanału wykorzystywanego do odprowadzania oparów produkowanych przez urządzenia grzejne gazowe lub na inne paliwo.

Surowo zabrania się gotowania pod okapem potraw na żywym ogniu.

Użycie żywego ognia jest szkodliwe dla filtrów i może być przyczyną pożaru, z tego powodu należy absolutnie tego unikać.

Podczas smażenia należy kontrolować potrawę celem uniknięcia zapalenia rozgrzanego oleju.

W zakresie koniecznych do zastosowania środków technicznych i bezpieczeństwa dotyczących odprowadzania oparów należy ściśle przestrzegać przepisów wydanych przez kompetentne władze lokalne.

Okap kuchenny powinien być często czyszczony zarówno wewnątrz jak i na zewnątrz


Nieprzestrzeganie przepisów dotyczących czyszczenia okapu oraz wymiany i czyszczenia filtrów powoduje powstanie zagrożenia pożarem.

Firma nie ponosi żadnej odpowiedzialności za ewentualne uszkodzenia, szkody lub pożary wynikające z nieprzestrzegania wskazówek zawartych w niniejszej instrukcji.

Niniejsze urządzenie posiada oznaczenia zgodnie z Dyrektywą Europejską 2002/96/EC w sprawie zużytego sprzętu elektrycznego i elektronicznego (WEEE).

Zapewniając prawidłowe złomowanie niniejszego urządzenia przyczynią się Państwo do ograniczenia ryzyka wystąpienia negatywnego wpływu produktu na środowisko i zdrowie ludzi, które mogłyby zaistnieć w przypadku niewłaściwej utylizacji urządzenia.



Symbol  umieszczony na produkcie lub na dołączonych do niego dokumentach oznacza, że niniejszy produkt nie jest klasyfikowany jako odpad z gospodarstwa domowego.

Urządzenie, w celu jego złomowania, należy zdać w odpowiednim punkcie utylizacji odpadów w celu recyklingu komponentów elektrycznych i elektronicznych.

Urządzenie należy złomować zgodnie z lokalnymi przepisami dot utylizacji odpadów.

Dodatkowe informacje na temat utylizacji, złomowania i

recyklingu opisywanego urządzenia można uzyskać w lokalnym urzędzie miasta, w miejskim przedsiębiorstwie utylizacji odpadów lub w sklepie, w którym produkt został zakupiony.

Tanulmányozza az első oldalakon szereplő ábrákat is, melyeknek betűjelei a magyarázó szövegben is megtalálhatók.

Ezen kézikönyv utasításait szigorúan be kell tartani.

Az itt feltüntetett utasítások be nem tartásából származó bármilyen hiba, kár vagy tüzesettel kapcsolatban a gyártó felelősséget nem vállal.

Használat

A páraelszívó belső visszaforgatásos, keringtetett üzemeltetésre készült.

A főzés füstjét és gőzeit a páraelszívó beszívja, majd a zsírszűrő/k/ön és aktív szén szűrő/k/ön átszűrve - melyekkel a páraelszívót el KELL látni, megtisztítja.

Figyelem!

Ha a páraelszívó szénfilterrel nem rendelkezik, ezt meg kell rendelni, és használatba vétel előtt fel kell szerelni.

Felszerelés

A főzőkészülék felülete és a konyhai szagelszívó legalsó része közötti minimális távolság nem lehet kisebb, mint 50cm elektromos főzőlap, és 70cm gáz vagy vegyes tüzelésű főzőlap esetén.

Ha a gázfőzőlap beszerelési utasításában ennél nagyobb távolság szerepel, azt kellfigyelembe venni.

Villamos bekötés

A hálózati feszültségnek azonosnak kell lennie az elszívó belsejében elhelyezett műszaki jellemzők táblán feltüntetett feszültséggel. Ha a készülék rendelkezik villásdugóval, csatlakoztassa egy hozzáférhető helyen lévő, az érvényes szabványoknak megfelelő dugaszoló aljzatba. Ha nem rendelkezik villásdugóval (*közvetlen hálózati csatlakozás*), el kell látni egy (*hozzáférhető*) szabványos kétpólusú megszakító kapcsolóval, amelyben az érintkezők nyitott távolsága nem kisebb, mint 3mm.

Figyelem! a tápkábel cseréjét csak az engedéllyel rendelkező műszaki szervizszolgálat végezheti!

Felszerelés

Az elszívót a legtöbb falhoz/mennyezethez alkalmas rögzítő tiplikkal láttuk el. Mindazonáltal szakembert kérdezzen meg arról, alkalmasak-e az anyagok az adott falhoz/mennyezethez. A falnak/mennyezetnek elegendően erősnek kell lennie, hogy az elszívó súlyát megtartsa.

Az elszívó leírása

ábra 1

- K. Vezérlő panel
- L. Halogénlámpa
- M. Oldalsó filter-tartó keret
- N. Aktív szén szűrő
- O. Fém zsírszűrő filter

Megjegyzés: további aktív szén szűrők és zsírszűrő

filterek található a páraelszívóban beszerelve, az oldalsó akasztófülek magasságában és a páraelszívó felső részén

- P. Zsírszűrő és szénfilter-tartó keret
- Q. Filtertartó keretek kioldói

Működése

Amikor a konyhában különösen nagy a pára koncentráció, használja a nagyobb sebességet. Javasoljuk, hogy főzés előtt 5 perccel kapcsolja be az elszívót, és a főzés befejezése után 15 perccig működtesse tovább.

A páraelszívó "TOUCH SENSOR" (érintőszenzor)-ral rendelkezik, amely érzéklni képes, amikor a vezérlőpalcát megérintik, és így lehetővé teszi a világítás és a sebesség vezérlését; ehhez olvassa el figyelmesen a következő utasításokat.

A páraelszívó távirányítóval is rendelkezik, amellyel a világítást, a sebességet és más funkciókat vezérelhet (lásd a távirányító működésével foglalkozó bekezdést).

Automatikus bekapcsolás funkció

A páraelszívót hőérzékelővel láttuk el, amely – amennyiben a páraelszívó körüli környezeti hőmérséklet túllépi a 70°C-t, a motort 1. elszívó sebességen (teljesítményen) bekapcsolja.

A felhasználó mindenkor ki tudja kapcsolni, illetve módosítani tudja az elszívó sebességet (teljesítményt) (lásd az " **Az elszívó sebesség (teljesítmény) vezérlése**" c. bekezdést.

Az elszívó sebesség (teljesítmény) vezérlése

Az elszívási sebesség (teljesítmény) kiválasztása ciklikus a következő sorozatnak megfelelően: "stand by – 1- 2 - 3 -4 – Stand by – 1 – 2 ..." tehát valahányszor megérintik a vezérlőpálca FELSŐ RÉSZÉT, az elszívó sebesség (teljesítmény) egy szinttel továbblép, majd amikor a 4. sebességhez (teljesítményhez) ér, és még egyszer megérintik, a páraelszívó kikapcsol (stand-by).

A páraelszívót akkor is ki lehet kapcsolni (stand-by), amikor az elszívó valamelyik sebességen működik: hosszabb ideig (több, mint 3 másodperc) hozzá kell érni a vezérlő pálca FELSŐ RÉSZÉHEZ.

Meg lehet állapítani, milyen elszívási sebességnél (teljesítménynél) tart, mivel a pálca egy leddel rendelkezik, amely váltja a színét az elszívási sebességnek (teljesítménynek) megfelelően, a következők szerint:

Elszívó stand-by helyzetben: A LED NEM VILÁGÍT

1. elszívási sebesség (teljesítmény) - ZÖLD led
2. elszívási sebesség (teljesítmény) - NARANCSSÁRGA led
3. elszívási sebesség (teljesítmény) - PIROS led
4. elszívási sebesség (teljesítmény) – PIROS VILLOGÓ led

Megjegyzés: a 4. elszívási sebesség (teljesítmény) 5 perccig marad bekapcsolva, majd az elszívó motor kikapcsol (Stand by).

Ha még egyszer megérintjük a palcát, az elszívó motor kikapcsol (Stand by).

A zsírszűrőt ki kell mosni: A ZÖLD LED VILLOG (lásd a távirányító használati utasítását is).

A szénfiltereket ki kell mosni vagy ki kell cserélni: NARANCSSZÍN (borostyánszín) led VILLOG (lásd a távirányító használati utasítását is)

A központi világítás vezérlése

A központi világítás a vezérlő pálca ALSÓ RÉSZÉNEK RÖVID IDEIG történő megérintésére kikapcsol, illetve bekapcsol.

Az oldalvilágítás (ha van) vezérlése

Az oldalsó világítás a vezérlő pálca ALSÓ RÉSZÉNEK FOLYAMATOS érintésére kikapcsol illetve bekapcsol.

A FOLYAMATOS ÉRINTÉS a ki- és bekapcsoláson kívül lehetővé teszi az égők által kibocsátott fényerő szabályozását is.

A távirányító használata

A távirányítóval a páraelszívó minden funkcióját vezérelni lehet:



Az elszívó sebesség (teljesítmény) kiválasztása



A központi világítás vezérlése



Az oldalvilágítás vezérlése



A filterek telítettség-jelzésének nullázása és beállítása

Az elszívó sebesség (teljesítmény) kiválasztása:

Nyomja le a "◀" vagy a "▶" billentyűt, amíg a távirányítón meg nem jelenik a "elszívó sebesség (teljesítmény) sebességének kiválasztása" szimbólum.

A "+" vagy a "-" illetve a "■" billentyű lenyomása útján az elszívási sebesség (teljesítmény) növelhető, csökkenthető illetve kikapcsolható (stand by).

A központi világítás vezérlése:

Nyomja le a "◀" vagy a "▶" billentyűt, amíg a távirányítón meg nem jelenik a "központi világítás vezérlése" szimbólum.

A központi világítást kétféleképpen lehet ki- vagy bekapcsolni:

1. A "+" vagy a "-" billentyű lenyomásával a központi világítás bekapcsol (ON) illetve kikapcsol (OFF).
2. A "■" billentyű lenyomásával megváltozik a világítás állapota kikapcsolról (OFF) bekapcsoltra (ON) és viszont.

Az oldalvilágítás vezérlése:

Nyomja le a "◀" vagy a "▶" billentyűt, amíg a távirányítón meg nem jelenik az "oldalvilágítás vezérlése" szimbólum.

A "■" billentyű megnyomása megváltoztatja az oldalvilágítás állapotát, kikapcsolt (OFF) állapotból bekapcsolt (ON), maximális fényerőségű állapotra és viszont.

A "-" billentyű lenyomása csökkenti az oldalvilágítás fényerejét, egészen a kioltásig.

A "+" billentyű lenyomása növeli az oldalvilágítás fényerejét.

A filterek telítettség-jelzésének nullázása és beállítása:

Indítsa be a páraelszívót bármilyen sebességen (lásd "Az elszívó sebesség (teljesítmény) kiválasztása" c. bekezdést) Nyomja le a "◀" vagy a "▶" billentyűt, amíg a távirányítón meg nem jelenik "A filterek telítettség-jelzésének nullázása és beállítása" funkció szimbóluma

A zsírszűrő filterek telítettség-jelzésének nullázása (ZÖLD LED VILLOGÓ a vezérlőpálcán)

Először végezzük el a filter karbantartását, ahogyan ez az erre vonatkozó bekezdésben leírva szerepel.

Ezután mindegy 3 másodpercig egyszerre nyomjuk a "+" és a "-" billentyűt. A LED villogása megszűnik, ez jelzi, hogy a kijelzés nullázása megtörtént.

A szénfilter telítettség-jelzésének nullázása (NARANCSSZÍN (borostyánszín) LED VILLOGÓ)

Megjegyzés: A készüléken a szénfilter telítettség-kijelzés normál állapotban ki van kapcsolva. Bekapcsolásához lásd "A szénfilter telítettség-kijelzésének bekapcsolása" című bekezdést.

Először végezzük el a filter karbantartását, ahogyan ez az erre vonatkozó bekezdésben leírva szerepel.

Ezután mindegy 3 másodpercig egyszerre nyomjuk a "+" és a "-" billentyűt. A LED villogása megszűnik, ez jelzi, hogy a kijelzés nullázása megtörtént.

A szénfilter telítettség-jelzésének bekapcsolása

A készüléken a szénfilter telítettségének kijelzése normál állapotban ki van kapcsolva. Bekapcsolásához a következőket kell tenni:

Kapcsolja ki a páraelszívót (lásd fent "Az elszívó sebesség (teljesítmény) kiválasztása" c. bekezdést)

Nyomja le a "◀" vagy a "▶" billentyűt, amíg a távirányítón meg nem jelenik "A filterek telítettség-jelzésének nullázása és beállítása" funkció szimbóluma

Mintegy 3 másodpercig nyomja egyszerre a "+" és "-" billentyűt, a LED NARANCS (borostyán) színnel villog

A szénfilter telítettség-kijelzésének kikapcsolásához ismételje meg a műveletet, ekkor a LED ZÖLD színben villog.

A távirányító karbantartása

A távirányító tisztítása:

A távirányítót puha ruhával és semleges, karcoló anyagoktól mentes tisztítószeres oldattal kell tisztítani.

Elemcsere:

- Nyissa ki az elemtartót egy kis, lapos végű csavarhúzó segítségével, azt emelőként használva.
- A lemerült elemet cserélje ki egy új 12 V-os, MN21/23 típusúval.
Amikor az új elemet behelyezi, ügyeljen arra, hogy az elemtartóban feltüntetett polaritás-irányt tartsa be!
- Csukja vissza az elemtartót.

Karbantartás

Bármilyen karbantartási munka megkezdése előtt szüntesse meg az elszívó áramellátását, kösse ki a hálózathoz.

Tisztítás

Az elszívót gyakran kell tisztítani, mind belülről, mind kívülről (legalább olyan gyakran, mint a zsírszűrő filterek tisztítását). A tisztításhoz használjon semleges folyékony mosószerrel átítatott nedves ruhát. Kerülje a súrolószert tartalmazó mosószerek használatát.

NE HASZNÁLJON ALKOHOLT!

Figyelem:

Az elszívó tisztítására valamint a szűrők tisztítására és cseréje vonatkozó utasítások be nem tartása tűzveszélyt okoz.

Ezért az utasítások betartása ajánlatos.

Zsírszűrő filter

ábra 25

Havonta egyszer nem agresszív tisztítószerrel, kézzel vagy mosogatógépben, alacsony hőfokon és rövid ciklussal el kell mosogatni.

Mosogatógépben történő mosogatás a zsírszűrő elszíneződését okozhatja, de ez nem változtat hatékonyságán.

Szénfilter (csak keringtetett változat esetén)

ábra 25

Magában tartja a főzésből származó kellemetlen szagokat.

A szénfiltert kéthavonta (vagy amikor a filter telítődést jelző rendszer – ha van ilyen az Ön készülékén – jelzi ennek szükségességét) ki lehet mosni melegvíz és megfelelő mosószer segítségével, vagy mosogatógépben 65°C hőfokon (mosogatógépben történő mosogatás esetén futtasson le egy teljes mosogatási ciklust, de más edény ne legyen a gépben).

A filter károsítása nélkül távolítsa el a fölösleges vizet, majd helyezze 10 percre a sütőbe 100°C hőmérsékleten, ezzel teljesen kiszáritja.

A filterpaplant 3 évenként kell újra cserélni, valamint bármikor, ha megsérül.

Égőcsere

Bármilyen karbantartási munka megkezdése előtt szüntesse meg az elszívó áramellátását, kösse ki a hálózathoz.

Figyelem! Mielőtt a lámpákhoz érne, győződjön meg róla, hidegek-e.

Égőcsere: csak max. 35W GZ 10 halogénizzót használjunk!

A lámpa leszerelése:

fordítsuk el ¼ fordulattal az óra járásával ellentétes irányban és emeljük ki.

A lámpa felszerelése:

helyezzük az égőt a foglalatba úgy, hogy az érintkezői bekerüljenek a foglalat megfelelő mélyedéseibe, majd fordítsuk el az óra járásának megfelelő irányban kb. ¼ fordulattal.

Amennyiben a világítás nem működik, mielőtt a műszaki szervízszolgálatot hívná, ellenőrizze, hogy az égők helyesen illeszkednek-e a foglalatba.

Figyelmeztetés

Soha ne használja az elszívót a - helyesen felszerelt - rács nélkül!

A helyiségnek elegendő szellőzéssel kell rendelkeznie, amennyiben a konyhai elszívót gáz és más tüzelőanyaggal működtetett készülékekkel egyidőben használják.

Az elszívott levegőt nem szabad olyan kéménybe, füstcsőbe vezetni, amelyet gáz vagy más tüzelőanyagok égéstermékeinek elvezetésére használnak.

Az elszívó alatt szigorúan tilos flambírozott ételeket készíteni.

A nyílt láng használata károsítja a filtereket, tűzveszélyt okozhat, ezért minden esetben kerülni kell.

Bő zsiradékban sütni csak ellenőrzés mellett szabad, nehogy a túlhevült olaj vagy zsír meggyulladjon.

A füstelvezetésre vonatkozó műszaki és biztonsági intézkedések tekintetében szigorúan be kell tartani a helyi illetékes hatóságok előírásait.

Az elszívót gyakran meg kell tisztogatni, mind belülről, mind pedig kívülről.

Az elszívó tisztántartására, valamint a filterek cseréjére és tisztítására vonatkozó előírások be nem tartása tűzveszélyt okoz.

A kézikönyvben szereplő utasítások be nem tartásából következő kellemetlenségek, károk vagy tüzesetekért a gyártó nem vállal felelősséget.

A készüléken található jelzés megfelel az elektromos és elektronikus berendezések hulladékairól szóló 2002/96/EK európai irányelvben (WEEE) foglalt előírásoknak.

A hulladékká vált termék szabályszerű elhelyezésével Ön segít elkerülni a környezettel és az emberi egészséggel kapcsolatos azon esetleges negatív következményeket, amelyeket a termék nem megfelelő hulladékkezelése egyébként okozhatna.

A terméken vagy a termékhez mellékelte dokumentumokon feltüntetett



■ jelzés arra utal, hogy ez a termék nem kezelhető háztartási hulladékként. Ehelyett a terméket a villamos és elektronikus berendezések újrahasznosítását végző telephelyek valamelyikén kell leadni.

Kiselejtezéskor a hulladékeltávolításra vonatkozó helyi környezetvédelmi előírások szerint kell eljárni.

A termék kezelésével, hasznosításával és újrahasznosításával kapcsolatos bővebb tájékoztatásért forduljon a lakóhelye szerinti polgármesteri hivatalhoz, a háztartási hulladékok kezelését végző társasághoz vagy ahhoz a bolthoz, ahol a terméket vásárolta.

Výše uvedené instrukce musí být při montáži digestoře přísně dodrženy. Výrobce odmítá převzít jakoukoliv odpovědnost za případné závady, škody nebo vznícení digestoře, které byly způsobeny nedodržáním těchto předpisů.

Použití

Digestoř je realizován tak, aby mohl být použit ve filtrující verzi s vnitřní výměnou vzduchu.

Dýmy a páry z vaření jsou odsávány do digestoře, filtrovány a čištěny filtrem/y proti mastnotám a filtrem/y s uhlíkem, které MUSÍ BÝT součástí vybavení digestoře.

Pozor!

Jestliže digestoř není vybaven uhlíkovým filtrem, musí být objednán a namontován před užitím přístroje.

Instalace

Minimální vzdálenost mezi podporou nádoby na varné ploše a nejnižší částí digestoře nesmí být menší než 50cm v případě elektrických sporáků 70cm v případě plynových či smíšených sporáků.

Pokud návod na instalaci varného zařízení na plyn doporučují větší vzdálenost, je třeba se tímto pokynem řídit.

Elektrické připojení

Síťové napětí musí odpovídat napětí uvedenému na štítku s technickými charakteristikami umístěnému uvnitř odsávače. Je-li odsávač vybaven zástrčkou, napojte odsávač na zásuvku odpovídající platným předpisům a umístěnou na přístupném místě. Pokud odsávač není vybaven zástrčkou (*přímé napojení na síť*) použijte bipolárního spínače odpovídajícího platným předpisům, s kontakty ve vzájemné vzdálenosti minimálně 3 mm (*přístupné*).

Upozorňujeme, že napájecí kabel musí být vyměňován autorizovanou servisní službou.

Instalace

Digestoř je dodávána se speciálními hmoždinkami, které jsou vhodné pro zavěšení do většiny stropních konstrukcí. Přesto by měl zavěšení provést kvalifikovaný odborný pracovník, který rozhodne, zda jsou tyto hmoždinky vhodné pro místní typ a materiál stropní konstrukce. Zároveň zhodnotí únosnost stropu pro digestoř.

Pohled na digestoř

Obr. 1

- K. Kontrolní panel
- L. Halogenické svítidlo
- M. Rám postranních nosičů filtru
- N. Filtr s aktivním uhlíkem
- O. Kovový filtr proti mastnotám
- Poznámka:** další filtry s uhlíkem a filtry proti mastnotám jsou instalovány uvnitř digestoře a kryjí se s postranními šablonami a horní stranou digestoře
- P. Rám nosičů filtru proti mastnotám a s uhlíkem
- Q. Vysouvací páky rámu nosičů filtru

Provoz

V případě velmi intenzivní koncentrace kuchyňských par použijte maximální sací výkon. Doporučuje se zapnout digestoř 5 minut před zahájením vaření a vypnout ji cca 15 minut po ukončení vaření.

Digestoř je vybaven zařízením "TOUCH SENSOR", které je schopné určit, kdy se uživatel dotkne kontrolní tyčinky a umožňuje tak kontrolu světel i rychlostí, za tímto účelem si pozorně přečtěte níže uvedený návod.

Digestoř je také vybaven dálkovým ovladačem ke kontrole světel, rychlostí a dalších funkcí (viz příslušný odstavec týkající se fungování dálkového ovladače).

Funkce automatického zapnutí

Digestoř je vybaven tepelným senzorem, který uvádí motor do 1. rychlosti (síly) odsávání v případě, že teplota prostředí v blízkosti digestoře překračuje 70°C.

Uživatel může vypnout či změnit rychlost (sílu) odsávání (viz odstavec „Kontrola rychlostí (síly) odsávání“)

Kontrola rychlostí (síly) odsávání

Volba rychlostí (síly) odsávání je cyklická podle posloupnosti rychlostí "stand-by - 1-2-3-4- Stand by -1-2-...", proto při každém dotyku **HORNÍ ČÁSTI** kontrolní tyčinky rychlost (síla) odsávání stoupne o jeden stupeň a zastaví se (stand-by), jestliže dojde opět k dotyku tyčinky když digestoř se nachází v 4. rychlosti (síle) odsávání.

Je možné vypnout digestoř (stand by) i v případě, že digestoř pracuje jakoukoliv zvolenou rychlostí delším stisknutím (po více než 3 vteřiny) HORNÍ ČÁST kontrolní tyčinky.

Je možné stanovit v jaké rychlosti (síle) odsávání se nachází digestoř, protože tyčinka je vybavena světelným znamením, které mění barvu podle rychlosti (síly) odsávání, a to následujícím způsobem:

Digestoř v pozici stand-by: SVĚTELNÉ ZNAMENÍ ZHASNUTÉ

1. rychlost (síla) odsávání – světelné znamení ZELENÉ
2. rychlost (síla) odsávání – světelné znamení ORANŽOVÉ (jantar)
3. rychlost (síla) odsávání - světelné znamení ČERVENÉ
4. rychlost (síla) odsávání – světelné znamení ČERVENÉ (blikající)

Poznámka: 4. rychlost (síla) odsávání je zapnuta po dobu 5 minut, poté se motor odsávání vypíná (Stand by) Ještě jedním dotykem se motor vypne (Stand by).

Nutnost mýt filtry proti mastnotám: světelné znamení

BLIKAJÍCÍ ZELENÉ (přečtěte si také příslušný návod o použití dálkového ovladače).

Nutnost mýt či vyměnit filtry s uhlíkem: světelné znamení ORANŽOVÉ (jantar) BLIKAJÍCÍ (přečtěte si návod týkající se použití dálkového ovladače).

Kontrola centrálního osvětlení

Centrální osvětlení může být zapnuto a vypnuto KRÁTKÝM dotykem DOLNÍ ČÁSTI kontrolní tyčinky.

Kontrola postranních světel (pokud je součástí vybavení)

Postranní světla mohou být zapnuta a vypnuta NEUSTÁLÝM dotykem DOLNÍ ČÁSTI kontrolní tyčinky.

NEUSTÁLÝ DOTYK umožňuje mimo zapnutí a vypnutí také regulaci intenzity světla dodaného svítidly.

Použití dálkového ovladače

Dálkový ovladač je schopen kontrolovat všechny funkce digestoře:



Volba rychlosti (síly) odsávání



Kontrola centrálního osvětlení



Kontrola postranních svítidel



Opětné nastavení a konfigurace signálu o saturaci filtrů

Volba rychlostí (síly) odsávání:

Stiskněte tlačítko "◀" nebo tlačítko "▶" dokud se na dálkovém ovladači neobjeví symbol týkající se funkce "Volby rychlosti (síly) odsávání"

Stiskněte tlačítko "+" nebo tlačítko "-" nebo tlačítko "■" podle toho zda chcete zvýšit či snížit (stand by) rychlost (sílu odsávání).

Kontrola centrálního osvětlení:

Stiskněte tlačítko "◀" nebo tlačítko "▶" dokud se na dálkovém ovladači neobjeví symbol týkající se funkce "Kontrola centrálního osvětlení"

Centrální osvětlení může být zapnuto a vypnuto dvěma způsoby:

1. Stiskněte tlačítko "+" nebo tlačítko "-" podle toho, zda chcete zapnout (ON) nebo vypnout (OFF) centrální osvětlení.
2. Stiskněte tlačítko "■" k výměně stavu vypnutého svítidla (OFF) na zapnuté (ON) či naopak.

Kontrola postranních svítidel:

Stiskněte tlačítko "◀" nebo tlačítko "▶" dokud se na dálkovém ovladači neobjeví symbol týkající se funkce "Kontrola postranních svítidel"

Stiskněte tlačítko "■" ke změně stavu vypnutých postranních svítidel (OFF) na zapnutá (ON) na maximální intenzitu a naopak.

Stiskněte tlačítko "-" ke snížení intenzity postranních svítidel až k jejich vypnutí.

Stiskněte tlačítko "+" ke zvýšení intenzity postranních svítidel.

Opětné nastavení a konfigurace signálu saturace filtrů

Zapněte digestoř na jakékoli rychlosti (viz výše uvedený odstavec "Volba rychlosti (síly) odsávání")

Stiskněte tlačítko "◀" nebo tlačítko "▶" dokud se na dálkovém ovladači neobjeví symbol týkající se funkcí "Opětné nastavení a konfigurace signálu saturace filtrů"

Opětné nastavení signálu saturace filtru proti mastnotám (BLIKAJÍCÍ ZELENÁ na kontrolní tyčince)

Nejdříve proveďte údržbu filtru jak je uvedeno v odpovídajícím odstavci.

Současně s tím stiskněte po přibližně 3 vteřiny tlačítka "+" a "-", SVĚTELNÉ ZNAMENÍ přestane blikat a hlásí, že signál byl opět nastaven.

Opětné nastavení signálu saturace filtru s uhlíkem (ORANŽOVÝ SIGNÁL) (jantar) BLIKAJÍCÍ

Pozor! Opětné nastavení signálu saturace filtru s uhlíkem je za normálních okolností vypnuto, k aktivaci viz pod odstavcem "Aktivace signálu saturace filtru s uhlíkem".

Proveďte nejdříve údržbu filtru jak je popsáno v příslušném odstavci.

Stiskněte současně na přibližně 3 vteřiny tlačítka "+" a "-", SVĚTELNÉ ZNAMENÍ přestane blikat a to vyznačuje, že signál byl opět nastaven.

Aktivace signálu saturace filtru s uhlíkem

Opětné nastavení signálu saturace filtru s uhlíkem je za normálních okolností vypnuto, k aktivaci postupujte následujícím způsobem:

Vypněte digestoř (viz výše uvedený odstavec "Volba rychlosti (síly) odsávání")

Stiskněte tlačítko "◀" nebo tlačítko "▶" dokud se na dálkovém ovladači neobjeví symbol týkající se funkce "Opětné nastavení a konfigurace signálu saturace filtrů"

Stiskněte současně po dobu přibližně 3 vteřin tlačítka "+" a "-", SVĚTELNÉ ZNAMENÍ bude blikat ORANŽOVĚ (jantar)

K vypnutí signálu saturace filtru s uhlíkem opakujte celou operaci, SVĚTELNÉ ZNAMENÍ bude blikat ZELENĚ.

Údržba dálkového ovladače

Čištění dálkového ovladače:

Čištěte dálkový ovladač jemnou látkou a neutrálním roztokem neobsahujícím brusné látky.

Výměna baterie:

- otevřete prostor, v němž je uložena baterie tak, že použijete jako páku šroubovák s plochou špičí
- Vyměňte vybitou baterii za novou, o napětív 12 V typu MN21/23
Při vkládání nové baterie dodržujte polarizaci vyznačenou v úloženém prostoru baterie!
- uzavřete opět úložný prostor baterie

Údržba

Před zahájením prací při údržbě digestoře přerušete dodávku elektrického proudu.

Čištění

Digestoř musí být často čištěna, jak uvnitř tak zevně (alespoň stejně často jako je prováděna údržba filtrů proti mastnotám). Pro čištění je třeba použít látku navlhčenou denaturovaným líhem nebo neutrálními tekutými čistícími prostředky. Nepoužívejte prostředky obsahující brusné látky.

NEPOUŽÍVEJTE ALKOHOL!

Pozor: Nedodržení předpisů týkajících se čištění digestoře a výměny i čištění filtrů znamená nebezpečí požáru. Doporučujeme tedy dodržování uvedeného návodu.

Tukový filtr

Obr. 25

Tukový filtr se musí 1 x do měsíce vyčistit.

Je možné jej čistit ručně jemným mycí prostředkem nebo v kuchyňské myčce při nejnižší teplotě a kratším programu.

Filtr s aktivním uhlíkem (jen u filtrační verze)

Obr. 25

Tento filtr pohlcuje nepříjemné pachy vznikající při vaření.

Filtr s uhlíkem může být umýván jednou za dva měsíce (anebo v okamžiku, kdy tuto potřebu vyznačuje systém saturace filtrů – pokud je součástí vybavení Vašeho modelu) teplou vodou anebo v myčce nádobí pracující za teploty 65°C (v případě mytí v myčce nádobí nechte projít kompletní cyklus mytí a nenechávejte uvnitř nádobí).

Vyjměte přebytečnou vodu, aniž byste poškodili filtr, potom ho položte na 10 minut trouby vyhřáté na 100°C, aby se zcela osušil.

Vyměňujte podložku jednou za 3 roky a kdykoliv se látka zdá být poškozená.

Výměna žárovek

Odpojte přístroj z elektrické sítě.

Pozor! Dříve než se dotknete svítidel si ověřte že vychladla.

K výměně: používejte pouze halogenových svítidel o max. 35W 40° GZ 10.

Demontáž svítidla:

Otáčejte o ¼ ve směru proti hodinovým ručičkám a vyjměte.

Montáž svítidla:

Vsuňte svítidlo do příslušného uložení tak aby kontakty svítidla vstoupily do příslušných uložení v nosiči svítidla a otáčejte o ¼ ve směru hodinových ručiček.

Jestliže osvětlení nefunguje, dříve než zavoláte servis si ověřte, zda jste správně nasadili žárovky do uložení.

Výměna žárovek

Nepoužívejte nikdy digestoř bez správně namontované mřížky!

Místnost musí být dostatečně ventilovaná v případě, že digestoř je používána současně s dalšími přístroji, které fungují na plyn a další paliva.

Odsávaný vzduch nesmí být odváděn do potrubí používaného pro vývod dýmů pocházejících z přístrojů spalujících plyn či další paliva.

Je přísně zakázáno připravovat pokrmy na plameni, přímo pod digestoři.

Užívání volného plamene je škodlivé pro filtry a může vést k požárům, proto je třeba se mu v každém případě vyhnout.

Smažení musí probíhat pod kontrolou tak, aby rozpálený olej se nevnítal.

Pokud se týká technických a bezpečnostních opatření, která je třeba přijmout pro vývod dýmů, je třeba se řídit přesně předpisy místních příslušných orgánů.


digesto je nutno často čistit jak uvnitř tak zevně.

Nedodržování norem čištění digestoře a výměny a čištění filtrů sebou nese riziko požárů.

Odmítá se jakákoliv zodpovědnost za eventuální obtíže, škody či požáry způsobené na přístroji následkem nedodržení návodů uvedených v této příručce.

Tento spotřebič je označený v souladu s evropskou směrnicí 2002/96/ES o likvidaci elektrického a elektronického zařízení (WEEE). Zajištěním správné likvidace tohoto výrobku pomůžete zabránit případným negativním důsledkům na životní prostředí a lidské zdraví, ke kterým by nevhodnou likvidací tohoto výrobku mohlo dojít.



Symbol  na výrobku nebo na dokumentech přiložených k výrobku udává, že tento spotřebič nepatří do domácího odpadu. Spotřebič je nutné odvézt do sběrného místa pro recyklaci elektrického a elektronického zařízení.

Likvidace musí být provedena v souladu s místními předpisy o ochraně životního prostředí, které se týkají likvidace odpadu.

Podrobnější informace o zpracování, rekuperaci a recyklaci tohoto výrobku zjistíte u příslušného místního úřadu, služby pro likvidaci domovního odpadu nebo v obchodě, kde jste výrobek zakoupili.

