



Thinking of you
Electrolux



ENN2854COW

CS	CHLADNIČKA S MRAZNIČKOU	NÁVOD K POUŽITÍ	2
LV	LEDUŠSKAPIS AR SALDĒTAVU	LIETOŠANAS INSTRUKCIJA	24
LT	SALDYTUVAS-ŠALDIKLIS	NAUDOJIMO INSTRUKCIJA	46



OBSAH

1. BEZPEČNOSTNÍ POKYNY	3
2. OVLÁDACÍ PANEL	5
3. DENNÍ POUŽÍVÁNÍ	7
4. UŽITEČNÉ RADY A TIPY	10
5. ČIŠTĚNÍ A ÚDRŽBA	11
6. CO DĚLAT, KDYŽ...	12
7. INSTALACE	14
8. ZVUKY	21
9. TECHNICKÉ ÚDAJE	23

MYSLÍME NA VÁS

Děkujeme, že jste si zakoupili spotřebič značky Electrolux. Vybrali jste si produkt, se kterým jsou spjaty desítky let profesionálních zkušeností a inovací. Tento důmyslný a stylový spotřebič byl navržen s ohledem na jeho uživatele. Kdykoliv jej tak používáte, můžete se spolehnout, že pokaždé dosáhnete skvělých výsledků.

Vítá Vás Electrolux.

Navštivte naše stránky ohledně:



Rady ohledně používání, brožury, poradce při potížích, servisních informací:
www.electrolux.com



Registrace vašeho spotřebiče, kterou získáte lepší servis:
www.RegisterElectrolux.com



Nákupu příslušenství, spotřebního materiálu a originálních náhradních dílů pro váš spotřebič:
www.electrolux.com/shop

PÉČE O ZÁKAZNÍKY A SERVIS

Doporučujeme používat originální náhradní díly.

Při kontaktu se servisním střediskem se ujistěte, že máte k dispozici následující údaje.

Tyto informace jsou uvedeny na typovém štítku. Model, výrobní číslo (PNC), sériové číslo.



Upozornění / Důležité bezpečnostní informace.



Všeobecné informace a rady



Upozornění k ochraně životního prostředí

Změny vyhrazeny.

1. BEZPEČNOSTNÍ POKYNY

V zájmu své bezpečnosti a správného chodu spotřebiče si před jeho instalací a prvním použitím pozorně přečtěte návod k použití včetně rad a upozornění. K ochraně před nežádoucími omyly a nehodami je důležité, aby se všechny osoby, které budou používat tento spotřebič, seznámily s jeho provozem a bezpečnostními funkcemi. Tyto pokyny uschovejte a zajistěte, aby zůstaly u spotřebiče i v případě jeho přestěhování na jiné místo nebo prodeje dalším osobám, aby se tak všichni uživatelé po celou dobu životnosti spotřebiče mohli řádně informovat o jeho používání a bezpečnosti.

Dodržujte pokyny uvedené v tomto návodu k použití, abyste neohrozili své zdraví a majetek, a uvědomte si, že výrobce neručí za úrazy a poškození způsobené jejich nedodržením.

1.1 Bezpečnost dětí a hendikepovaných osob

- Tento spotřebič nesmějí používat osoby (včetně dětí) se sníženými fyzickými, smyslovými nebo duševními schopnostmi, nebo bez patřičných zkušeností a znalostí, pokud je nesledují osoby odpovědné za jejich bezpečnost, nebo jim nedávají příslušné pokyny k použití spotřebiče.

Na děti je třeba dohlédnout, aby si se spotřebičem nehrály.

- Všechny obaly uschovejte z dosahu dětí. Hrozí nebezpečí udušení.
- Jestliže likvidujete starý spotřebič, vytáhněte zástrčku ze zásuvky, odřízněte napájecí kabel (co nejlíže u spotřebiče) a odstraňte dveře, aby nedošlo k úrazu dětí elektrickým proudem, nebo se děti nemohly zavřít uvnitř.
- Jestliže je tento spotřebič vybaven magnetickým těsněním dveří a nahrazuje starší spotřebič s pružinovým zámkem (západkou) na dveřích nebo víku, nezapomeňte před likvidací pružinový zámek znehodnotit. Děti se pak nemohou ve spotřebiči zavřít jako ve smrtelně nebezpečné pasti.

1.2 Všeobecné bezpečnostní informace



UPOZORNĚNÍ

Udržujte volně průchodné větrací otvory na povrchu spotřebiče nebo kolem vestavěného spotřebiče.

- Tento spotřebič je určen k uchovávání potravin nebo nápojů v běžné domácnosti a podobnému použití jako např.:
 - kuchyňky pro zaměstnance v obchodech, kancelářích a jiných pracovních prostředích;
 - farmářské domy a pro zákazníky hotelů, motelů a jiných ubytovacích zařízení;
 - penziony a ubytovny;
 - catering a podobná neobchodní využití.
- K urychlení odmrazování nepoužívejte mechanické nebo jiné pomocné prostředky.
- V prostoru chladicích spotřebičů nepoužívejte jiné elektrické přístroje (např. výrobky zmrzliny) než typy schválené k tomuto účelu výrobcem.

- Nepoškoďte chladicí okruh.

- Chladivo isobutan (R600a), které je obsaženo v chladivém okruhu spotřebiče, je přírodní zemní plyn, který je dobře snášen životním prostředím, ale je za určitých podmínek hořlavý.

Během přepravy a instalace spotřebiče dbejte na to, aby nedošlo k poškození žádné části chladicího okruhu.

Pokud dojde k poškození chladicího okruhu:

- odstraňte z blízkosti spotřebiče otevřený oheň a všechny jeho možné zdroje
- důkladně vyvětrejte místnost, ve které je spotřebič umístěn.

- Změna technických parametrů nebo jakákoli jiná úprava spotřebiče je nebezpečná. Jakékoli poškození kabelu může způsobit zkrat, požár nebo úraz elektrickým proudem.



UPOZORNĚNÍ

Jakoukoliv elektrickou součást (napájecí kabel, zástrčku, kompresor) smí z důvodu možného rizika vyměňovat pouze autorizovaný zástupce nebo kvalifikovaný pracovník servisu.

1. Napájecí kabel se nesmí nastavovat.
2. Zkontrolujte, zda není zástrčka stlačena nebo poškozena zadní stranou spotřebiče. Stlačena nebo poškozená zástrčka se může přehřát a způsobit požár.

3. Ověřte si, zda je zástrčka spotřebiče dobře přístupná.
 4. Netahejte za napájecí kabel.
 5. Pokud je síťová zásuvka uvolněná, nezasunujte do ní zástrčku. Hrozí nebezpečí úrazu elektrickým proudem nebo požáru.
 6. Spotřebič se bez krytu žárovky vnitřního osvětlení (je-li součástí vybavení) nesmí provozovat.
- Tento spotřebič je těžký. Při přemísťování spotřebiče buďte proto opatrní.
 - Nevytahujte věci z mrazicího oddílu, ani se jich nedotýkejte, máte-li vlhké nebo mokré ruce, protože byste si mohli způsobit odřeniny nebo omrzliny.
 - Spotřebič nesmí být dlouhodobě vystaven přímému slunečnímu záření.
 - V tomto spotřebiči se používají speciální žárovky (jsou-li součástí vybavy) určené pouze pro použití v domácích spotřebičích. Tyto žárovky nejsou vhodné pro osvětlení místností.

1.3 Denní používání

- Ve spotřebiči nestavte horké nádoby na plastové části spotřebiče.
- Neskladujte v něm hořlavý plyn nebo tekutiny, protože by mohly vybuchnout.
- Potraviny neukládejte přímo na větrací otvory v zadní stěně. (Pokud je spotřebič beznárazový)
- Zmrazené potraviny se nesmí po rozmrazení znovu zmrazovat.
- Zakoupené zmrazené potraviny skladujte podle pokynů daného výrobce.
- Pokyny výrobce spotřebiče týkající se uchování potravin je nutné přísně dodržovat. Řiďte se příslušnými pokyny.
- Do mrazicího oddílu nevkládejte nápoje s vysokým obsahem kyslíčnicku uhlíčitého nebo nápoje s bublinkami, protože vytvářejí tlak na nádobu, a mohou dokonce vybuchnout a poškodit spotřebič.
- Nejezte zmrzlinu ihned po vyjmutí z mrazničky, hrozí nebezpečí popálení.

1.4 Čištění a údržba

- Před čištěním nebo údržbou vždy spotřebič vypněte a vytáhněte síťovou zástrčku ze sítě.
- Nečistěte spotřebič kovovými předměty.
- K odstranění námrazy nepoužívejte ostré předměty. Použijte plastovou škrabku.

- Pravidelně kontrolujte a čistěte odtokový otvor na rozmrazenou vodu. Je-li zanesený, uvolněte ho. Jestliže je otvor ucpaný, rozlije se voda na dno chladničky.

1.5 Instalace



U elektrického připojení se pečlivě řiďte pokyny uvedenými v příslušných odstavcích.

- Vybalte spotřebič a zkontrolujte, zda není poškozený. Je-li spotřebič poškozený, nezapojte ho do sítě. Případné poškození okamžitě nahláste prodejci, u kterého jste spotřebič koupili. V tomto případě si uschovejte obal.
- Doporučujeme vám, abyste se zapojením spotřebiče počkali nejméně čtyři hodiny, aby olej mohl natéct zpět do kompresoru.
- Okolo spotřebiče musí být dostatečná cirkulace vzduchu, jinak by se přehříval. K dosažení dostatečného větrání se řiďte pokyny k instalaci.
- Pokud je to možné, měl by spotřebič stát zadní stranou ke stěně, aby byly jeho horké části nepřístupné (kompresor, kondenzátor), a nemohli jste o ně zachytit nebo se spálit.
- Spotřebič nesmí být umístěn v blízkosti radiátorů nebo sporáků.
- Zkontrolujte, zda je zástrčka po instalaci spotřebiče přístupná.
- Připojte pouze ke zdroji pitné vody (pokud je k dispozici vodovodní přípojka).


1.6 Servis

- Jakékoliv elektrikářské práce, nutné pro zapojení tohoto spotřebiče, smí provádět pouze kvalifikovaný elektrikář nebo osoba s příslušným oprávněním.
- Pokud je spotřebič nutné opravit, obraťte se na autorizované servisní středisko, které smí použít výhradně originální náhradní díly.

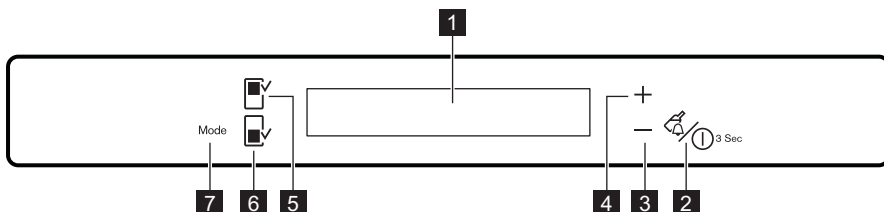
1.7 Ochrana životního prostředí



Tento přístroj neobsahuje plyny, které mohou poškodit ozónovou vrstvu, ani v chladicím okruhu, ani v izolačních materiálech. Spotřebič nelikvidujte společně s domácím odpadem a smetím. Izolační pěna obsahuje hořlavé plyny: spotřebič je nutné zlikvidovat podle příslušných předpisů, které získáte na obecním úřadě. Zabráňte poškození chladicí jednotky, hlavně vzadu v blízkosti výmění-

ku tepla. Materiály použité u tohoto spotřebiče označené symbolem  jsou recyklovatelné.

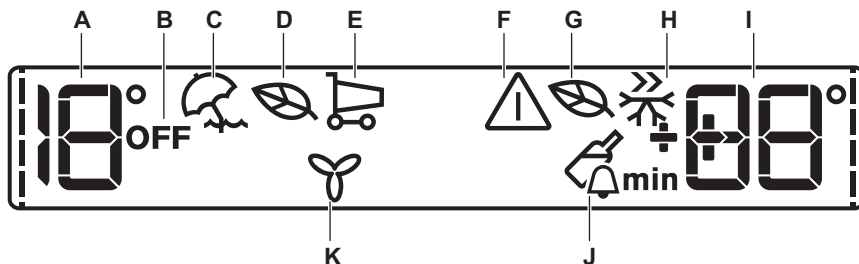
2. OVLÁDACÍ PANEL




- 1** Displej
- 2** Tlačítko Drink Chill vypínač spotřebiče ON/OFF
- 3** Tlačítko nižší teploty
- 4** Tlačítko vyšší teploty
- 5** Tlačítko chladicího oddílu

- 6** Tlačítko mrazicího oddílu
 - 7** Tlačítko Mode
- Přednastavený zvuk tlačítek lze změnit na hlasitější současným stisknutím tlačítka Mode a tlačítka nižší teploty na několik sekund. Změnu je možné vrátit.

2.1 Displej



- A) Ukazatel teploty chladničky
- B) Ukazatel vypnuté chladničky
- C) Režim Dovolená
- D) Režim Eco pro chladničku
- E) ShoppingMode
- F) Ukazatel výstrahy
- G) Režim Eco pro mrazničku
- H) Režim FastFreeze
- I) Ukazatel teploty mrazničky
- J) Režim DrinksChill
- K) Režim FreeStore

- i** Po volbě chladicího či mrazicího oddílu se spustí animace . Po volbě teploty animace několik málo minut bliká.

2.2 Zapnutí spotřebiče

Spotřebič se zapíná následujícím postupem:

1. Sítovou zástrčku zasuňte do zásuvky.
2. Ukazatele teploty ukazují nastavenou výchozí teplotu.

Pokud se na displeji zobrazí DEMO, spotřebič se nachází v režimu Demo; viz odstavec „Co dělat, když...“.

Chcete-li zvolit jinou teplotu, prostudujte si oddíl „Regulace teploty“.

2.3 Vypnutí chladničky

Chladničku vypnete následovně:

1. Na několik sekund stiskněte tlačítko chladičoho oddílu.
2. Zobrazí se ukazatel OFF pro chladničku.

2.4 Zapnutí chladničky

Chladničku zapnete následovně:

1. Stiskněte tlačítko chladičoho oddílu.
Ukazatel OFF pro chladničku se přestane zobrazovat.

Chcete-li zvolit jinou teplotu, prostudujte si oddíl „Regulace teploty“.

2.5 Vypnutí spotřebiče

Spotřebič se vypíná následujícím postupem:

1. Stiskněte vypínač spotřebiče ON/OFF a držte jej po dobu tří sekund.
2. Displej se vypne.
3. Spotřebič odpojte od elektrické sítě vytáhnutím zástrčky ze síťové zásuvky.

2.6 Regulace teploty

Zvolte chladičí či mrazicí oddíl.
Pomocí tlačítka teploty nastavte teplotu.
Nastavená výchozí teplota:

- +4 °C v chladničce
- -18 °C v mrazničce

Ukazatele teploty zobrazují nastavenou teplotu.
Nastavené teploty bude dosaženo do 24 hodin.



Nastavené teploty zůstanou uloženy i při výpadku proudu.

2.7 Režim Dovolená

Tato funkce umožňuje ponechat prázdnou chladničku zavřenou po dobu dlouhé dovolené, aniž by došlo ke vzniku nepříjemných pachů.



Chladičí oddíl musí být při zapnutí režimu Dovolená prázdný.

Tuto funkci zapnete následovně:

1. Opakovaně stiskněte tlačítko Mode, dokud se nezobrazí příslušná ikona.
Ukazatel teploty chladničky zobrazí nastavenou teplotu.

Tuto funkci vypnete následovně:

1. Stisknutím tlačítka Mode zvolte jinou nebo žádnou funkci.



Tato funkce se vypne při nastavení jiné teploty chladničky.

2.8 Režim EcoMode pro chladičí a mrazicí oddíl

Optimálních podmínek pro uskladnění potravin dosáhnete zvolením režimu EcoMode.

Tuto funkci zapnete následovně:

1. Zvolte chladičí či mrazicí oddíl.
2. Opakovaně stiskněte tlačítko Mode, dokud se nezobrazí příslušná ikona.

Ukazatel teploty zobrazuje nastavenou teplotu:

- pro chladničku: +4 °C
- pro mrazničku: -18 °C

Tuto funkci vypnete následovně:

1. Zvolte chladičí či mrazicí oddíl.
2. Stisknutím tlačítka Mode zvolte jinou nebo žádnou funkci.



Tato funkce se vypne zvolením jiné nastavené teploty.

2.9 ShoppingMode

Potřebujete-li například po nákupu uložit velké množství teplých potravin, doporučujeme zapnout režim ShoppingMode, aby se potraviny rychleji zchladily a nezahřály ostatní potraviny již uložené v chladničce.

Tuto funkci zapnete následovně:

1. Opakovaně stiskněte tlačítko Mode, dokud se nezobrazí příslušná ikona.

Režim ShoppingMode se automaticky vypne asi za šest hodin.

Tuto funkci vypnete před jejím automatickým vypnutím následovně:

1. Stisknutím tlačítka Mode zvolte jinou nebo žádnou funkci.



Tato funkce se vypne při nastavení jiné teploty chladničky.

2.10 Režim FastFreeze

Tuto funkci zapnete následovně:

1. Zvolte mrazicí oddíl.
2. Opakovaně stiskněte tlačítko Mode, dokud se nezobrazí příslušná ikona.
Funkce se automaticky vypne za 52 hodin.

Tuto funkci vypnete před jejím automatickým vypnutím následovně:

1. Zvolte mrazicí oddíl.
2. Stisknutím tlačítka Mode zvolte jinou nebo žádnou funkci.



Tato funkce se vypne při nastavení jiné teploty mrazničky.

2.11 Režim DrinksChill

Pomocí režimu DrinksChill nastavíte, aby ve stanovený moment zazněla zvuková výstraha (například, když na určitou dobu potřebujete nechat vychladnout připravovanou směs nebo když potřebujete připomenout, že máte v mrazničce uložené lahve k rychlému zchlazení).

Tuto funkci zapnete následovně:

1. Stiskněte tlačítko DrinkChill .
Objeví se ukazatel DrinksChill.
Časovač zobrazí nastavenou hodnotu (30 minut).
2. Stisknutím tlačítka nastavení nižší nebo vyšší teploty upravte nastavenou hodnotu časovače v rozsahu od 1 do 90 minut.
3. Časovač začne blikat (min).

Na konci odpočítávání času zabliká ukazatel DrinksChill a rozezní se zvuková signalizace:

1. Vyndejte všechny nápoje z mrazničky.
2. Stisknutím tlačítka DrinkChill vypnete zvukovou signalizaci a funkci vypnete.

Funkci je možné kdykoli během odpočítávání vypnout:

1. Stiskněte tlačítko DrinkChill.
2. Ukazatel DrinksChill se přestane zobrazovat.

Nastavenou dobu lze kdykoliv během odpočtu změnit současným stisknutím tlačítek nižší a vyšší teploty.

2.12 Výstraha vysoké teploty

Zvýšení teploty v oddílu mrazničky (například z důvodu výpadku proudu) je signalizováno:

- blikajícím ukazateli výstrahy a teploty mrazničky
- zvukovým signálem.

Resetování výstrahy:

1. Stiskněte libovolné tlačítko.
2. Zvukový signál se vypne.
3. Ukazatel teploty mrazničky na pár sekund zobrazí nejvyšší dosaženou teplotu. Poté opět zobrazuje nastavenou teplotu.
4. Ukazatel výstrahy bude stále blikat, dokud nedojde k obnovení normálních provozních podmínek.

Pokud podmínky výstrahy pominou, ukazatel výstrahy se přestane zobrazovat.

2.13 Výstraha otevřených dveří

Zvuková výstraha se spustí, jsou-li dveře spotřebiče otevřené několik minut. Výstraha otevřených dveří je signalizována:

- blikajícím ukazatelem výstrahy
- zvukovou signalizací

Po obnovení normálních podmínek (zavřené dveře) se výstraha vypne.

Během fáze výstrahy je možné zvukovou signalizaci vypnout stisknutím jakéhokoliv tlačítka.

2.14 Režim FreeStore

Tuto funkci zapnete následovně:

1. Opakovaně stiskněte tlačítko Mode, dokud se nezobrazí příslušná ikona.

Tuto funkci vypnete následovně:

1. Stiskněte tlačítko Mode k volbě požadované nebo žádné funkce.



Pokud se funkce zapne automaticky, ukazatel FreeStore se nezobrazí (viz „Denní používání“). Zapnutí režimu FreeStore zvyšuje spotřebu energie.

3. DENNÍ POUŽÍVÁNÍ

3.1 Čištění vnitřku spotřebiče

Před prvním použitím spotřebiče vymyjte vnitřek a veškeré vnitřní příslušenství vlažnou vodou s trochou neutrálního mycího prostředku, abyste

odstranili typický pach nového výrobku, pak vše důkladně vytřete do sucha.



Nepoužívejte čisticí prostředky nebo abrazivní prášky, které mohou poškodit povrch spotřebiče.

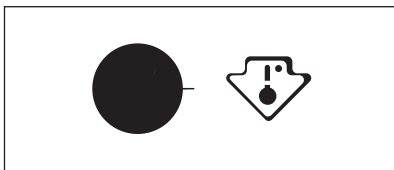


Pokud se na displeji zobrazí DEMO, spotřebič se nachází v režimu Demo: Viz odstavec „Co dělat, když...“.

3.2 Kontrolka teploty



Tento spotřebič se prodává i ve Francii. V souladu s předpisy platnými v této zemi musí být vybaven speciálním zařízením (viz obrázek) umístěným v dolním oddílu chladničky k označení její nejchladnější zóny.



3.3 Zmrazování čerstvých potravin

Mrazicí oddíl se hodí pro zmrazování čerstvých potravin a pro dlouhodobé uložení zmrazených a hlubokozmrazených potravin.

Chcete-li zmrazit čerstvé potraviny, zapněte funkci Fast Freeze minimálně 24 hodin před uložením zmrazovaných potravin do mrazicího oddílu.

Potraviny, které chcete zmrazovat, vložte do horní části mrazničky, kde je její nejchladnější místo.

Maximální množství čerstvých potravin, které je možné zmrazit za 24 hodin, je uvedeno na **typovém štítku** uvnitř spotřebiče.

Zmrazování trvá 24 hodin: po tuto dobu nevkládejte do spotřebiče žádné další potraviny ke zmrazení.

3.4 Skladování zmrazených potravin

Po prvním spuštění spotřebiče nebo po jeho dlouhodobé odstávce nechte spotřebič před vložením potravin běžet nejméně 2 hodiny na vyšší nastavení.



V případě náhodného rozmrazení, například z důvodu výpadku proudu, a pokud výpadek proudu trval delší dobu, než je uvedeno v tabulce technických údajů, je nutné rozmrazené potraviny rychle spotřebovat nebo ihned uvařit či upéct a potom opět zmrazit (po ochlazení).

3.5 Rozmrazování

Hlubokozmrazené nebo zmrazené potraviny je možné před použitím rozmrazit v chladničce nebo při pokojové teplotě, podle toho, kolik máte času.

Malé kousky lze dokonce připravit ještě zmrazené, přímo z mrazničky: čas přípravy bude ale v tomto případě delší.

3.6 Výroba ledových kostek

Spotřebič je vybaven jednou nebo více nádobkami pro výrobu ledových kostek. Naplňte je vodou, a pak je vložte do mrazničky.

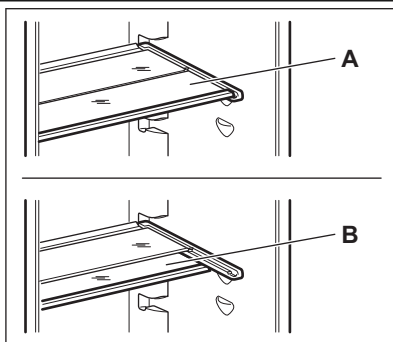


K vyjmutí nádobek z mrazničky nepoužívejte kovové nástroje.

3.7 Akumulátory chladu

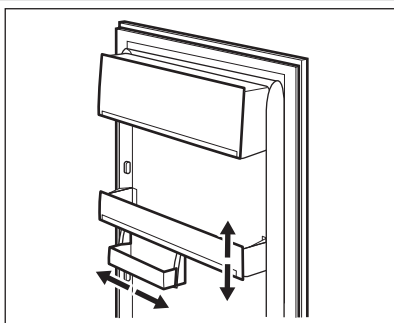
Mraznička je vybavena jedním nebo několika zásobníky chladu; prodlužují dobu bezpečného uchování potravin v případě poruchy nebo výpadku proudu.

3.8 Přemístitelné police



Na stěnách chladničky jsou drážky, do kterých se podle přání zasunují police. Pro lepší využití prostoru lze přední poloviční police umístit pod zadní police.

3.9 Umístění dveřních polic



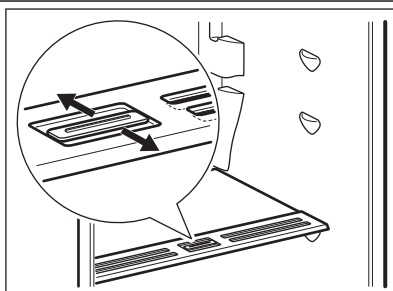
Dveřní police můžete umístit do různé výšky a vkládat tak do nich různě velká balení potravin. Tyto úpravy provedete následujícím způsobem: pomalu posunujte polici ve směru šipek, dokud se neuvolní, a pak ji zasuňte do zvolené polohy.

3.10 Mrazicí oddíl

Tento oddíl je u takto vybavených modelů chladniček určen k uchování čerstvých potravin jako jsou ryby, maso, mořské plody apod.

Najdete ho v dolní části chladničky přímo nad zásuvkou na zeleninu.

3.11 Regulace vlhkosti



Ve skleněné polici jsou štěrby (nastavitelné posuvnou páčkou), které umožňují regulaci teploty v zásuvce nebo zásuvkách na zeleninu.

Když jsou větrací štěrby zavřené: přirozená vlhkost potravin v zásuvkách na ovoce a zeleninu se uchová po delší dobu. Když jsou větrací štěrby otevřené: dochází k větší cirkulaci vzduchu a tedy ke snížení vlhkosti vzduchu v zásuvkách na ovoce a zeleninu.

3.12 Uhlíkový vzduchový filtr



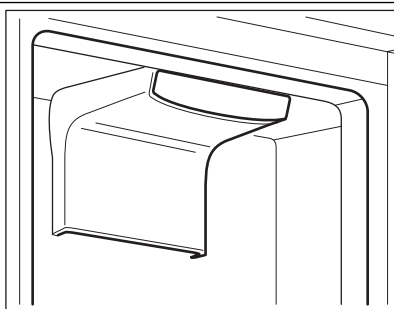
Tento spotřebič je vybaven uhlíkovým filtrem TA-STE-GUARD v zásuvce na zadní stěně chladicího oddílu.

Filtr čistí vzduch odstraňováním nežádoucích pachů v chladicím oddílu a tím dále zlepšuje kvalitu skladování potravin.



Při provozu musí být zásuvka cirkulace vzduchu vždy zavřená.

3.13 FreeStore



Oddíl chladničky je vybaven zařízením, které umožňuje rychlé chlazení potravin a stejnoměrnou teplotu v chladicím prostoru.

Toto zařízení se v případě potřeby aktivuje samo, například pro rychlé obnovení teploty po otevření dveří nebo v případě vysoké okolní teploty.

Také umožňuje zapnout spotřebič v případě potřeby ručně (viz „Režim FreeStore“).



Zařízení FreeStore se vypne při otevření dveří a znovu se spustí ihned po jejich zavření.

4. UŽITEČNÉ RADY A TIPY

4.1 Tipy pro úsporu energie

- Neotvírejte často dveře, ani je nenechávejte otevřené déle, než je nezbytně nutné.
- Jestliže je okolní teplota vysoká, regulátor teploty je na vyšším nastavení a spotřebič je zcela zaplněný, může kompresor běžet nepřetržitě a na výparníku se pak tvoří námraza nebo led. V tomto případě je nutné nastavit regulátor teploty na nižší nastavení, aby se spotřebič automaticky odmrazil, a tím snížil spotřebu energie.

4.2 Tipy pro chlazení čerstvých potravin

K dosažení nejlepšího výkonu:

- Do chladničky nevkládejte teplé potraviny nebo tekutiny, které se odpaňují
- Potraviny zakrývejte nebo je zabalujte, zejména mají-li silnou vůni
- potraviny položte tak, aby okolo nich mohl proudit volně vzduch

4.3 Tipy pro chlazení

Užitečné rady:

Maso (všechny druhy): zabalte do polyetylénového sáčku a položte na skleněnou polici nad zásuvku se zeleninou.

Z hlediska bezpečné konzumace takto skladujte maso pouze jeden nebo dva dny.

Vařená jídla, studená jídla apod.: můžete zakrýt a položit na jakoukoli polici.

Ovoce a zelenina: musí být důkladně očištěné, vložit je do speciální zásuvky (nebo zásuvek), které jsou součástí vybavení. Při kontaktu s citrónovou šťávou může dojít k zabarvení plastových částí chladničky. Citrusy se proto doporučuje uchovávat v oddělených nádobách.

Máslo a sýr: musí být ve speciální vzduchotěsné nádobě nebo zabalené do hliníkové fólie či do polyetylénového sáčku, aby k nim měl vzduch o nejméně přístup.

Lahve: musí být uzavřeny víčkem a uloženy v držáku na lahve ve dveřích.

Banány, brambory, cibule a česnek smí být v chladničce pouze tehdy, jsou-li zabalené.

4.4 Tipy pro zmrazování potravin

K dosažení dokonalého zmrazovacího procesu dodržujte následující důležité rady:

- maximální množství potravin, které je možné zmrazit za 24 hodin je uvedeno na typovém štítku;
- zmrazovací postup trvá 24 hodin. V této době nepřidávejte žádné další potraviny ke zmrazení;
- zmrazujte pouze potraviny prvotřídní kvality, čerstvé a dokonale čisté;
- připravte potraviny v malých porcích, aby se mohly rychle a zcela zmrazit, a bylo pak možné rozmrazit pouze požadované množství;
- zabalte potraviny do alobalu nebo polyetylénu a přesvědčte se, že jsou balíčky vzduchotěsné;

- čerstvé, nezmrazené potraviny se nesmí dotýkat již zmrazených potravin, protože by zvýšily jejich teplotu;
- libové potraviny vydrží uložené déle a v lepším stavu, než tučné; sůl zkracuje délku bezpečného skladování potravin;
- vodové zmrzliny mohou při konzumaci okamžitě po vyjmutí z mrazicího oddílu způsobit opálení v ústech;
- doporučujeme napsat na každý balíček viditelně datum uskladnění, abyste mohli správně dodržet dobu uchování potravin.

4.5 Tipy pro skladování zmrazených potravin

K dosažení nejlepšího výkonu zakoupeného spotřebiče dodržujte následující podmínky:

- vždy si při nákupu ověřte, že zakoupené zmrazené potraviny byly prodejcem správně skladovány;
- zajistěte, aby zmrazené potraviny byly z obchodu přineseny v co nejkratším možném čase;
- neotvírejte často dveře, ani je nenechávejte otevřené déle, než je nezbytně nutné;
- již rozmrazené potraviny se rychle kazí a nesmí se znovu zmrazovat;
- nepřekračujte dobu skladování uvedenou výrobcem na obalu.

5. ČIŠTĚNÍ A ÚDRŽBA



POZOR

Před každou údržbou vytáhněte zástrčku spotřebiče ze zdroje elektrického napájení.



Tento spotřebič obsahuje uhlovodíky v chladicí jednotce; údržbu a doplňování smí proto provádět pouze autorizovaný pracovník.

používejte měkkou tkaninu namočenou ve vlažné vodě s neutrální mýdlovou emulzí.



Na vnější povrchy nepoužívejte mycí prostředky nebo abrazivní pasty, jelikož by mohly poškodit nátěr nebo nerezovou vrstvu odolávající otiskům prstů.

5.1 Pravidelné čištění

Spotřebič je nutné pravidelně čistit:

- Řada prostředků na čištění povrchů v kuchyni obsahuje chemikálie, které mohou poškodit umělou hmotu použitou v tomto spotřebiči. Proto na čištění vnitřních a vnějších povrchů

- pravidelně kontrolujte těsnění dvířek a otěrejte je, aby bylo čisté, bez usazených nečistot.
- důkladně opláchněte a osušte.
- Kondenzátor (černá mřížka) a kompresor na zadní straně spotřebiče čistěte kartáčem. Tím se zlepší výkon spotřebiče a sníží spotřeba energie.



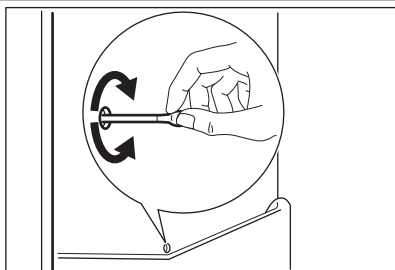
Nehýbejte s žádnými trubkami nebo kabely uvnitř spotřebiče, netahejte za ně a nepoškozujte je.
Dbejte na to, abyste nepoškodili chladicí systém.

Po čištění znovu připojte spotřebič k elektrické síti.

5.2 Výměna uhlíkového vzduchového filtru

K zajištění nejlepší účinnosti uhlíkového vzduchového filtru je nutné ho každý rok vyměnit. Nové aktivní vzduchové filtry lze koupit u vašeho místního prodejce.
Řiďte se pokyny v části „Instalace uhlíkového vzduchového filtru“.

5.4 Odmrazování chladničky



5.5 Rozmrazování mrazničky

Mrazicí oddíl tohoto modelu je beznárazového typu "no frost". To znamená, že se v zapnutém spotřebiči nevytváří námraza ani na vnitřních stěnách, ani na potravinách.

Vzduchový filtr je spotřební materiál a proto se na něj nevztahuje záruka.

5.3 Vyřazení spotřebiče z provozu

Jestliže spotřebič nebudete po dlouhou dobu používat, proveďte následná opatření:

- **odpojte spotřebič od sítě**
 - vyjměte všechny potraviny
 - odmrzte (předpokládá-li se) a vyčistěte spotřebič a všechno příslušenství
 - nechte dveře pootevřené, abyste zabránili vzniku nepříjemných pachů.
- Pokud necháte spotřebič zapnutý, požádejte někoho, aby ho občas zkontroloval, zda se potraviny nekazí, např. z důvodu výpadku proudu.

Během normálního používání se námraza automaticky odstraňuje z výparníku chladicího oddílu při každém vypnutí motoru kompresoru. Rozmrazená voda vytéká odtokovým otvorem do speciální nádoby na zadní straně spotřebiče nad motorem kompresoru, kde se odpařuje.
Odtokový otvor pro rozmrazenou vodu, který se nachází uprostřed žlábků v chladicím oddíle, se musí pravidelně čistit, aby voda nemohla přetéct a kapat na uložené potraviny.

Zajišťuje to nepřetržitá cirkulace chladného vzduchu uvnitř oddílu automaticky řízeným ventilátorem.

6. CO DĚLAT, KDYŽ...



UPOZORNĚNÍ

Před odstraňováním závady vytáhněte zástrčku ze síťové zásuvky.
Odstraňování závady, která není uvedena v tomto návodu, smí provádět pouze kvalifikovaný elektrikář nebo osoba s příslušným oprávněním.



Během normálního provozu vydává spotřebič různé zvuky (kompresor, cirkulace chladiva).

Problém	Možná příčina	Řešení
Spotřebič nepracuje. Osvětlení nefunguje.	Spotřebič je vypnutý.	Zapněte spotřebič.

Problém	Možná příčina	Řešení
	Zástrčka není správně zasunutá do zásuvky.	Zasuňte zástrčku správně do zásuvky.
	Spotřebič je bez proudu. Zásuvka není pod proudem.	Zasuňte do zásuvky zástrčku jiného elektrického spotřebiče. Obráťte se na kvalifikovaného elektrikáře.
Osvětlení nefunguje.	Osvětlení je v pohotovostním režimu.	Zavřete a otevřete dveře.
	Vadná žárovka.	Viz „Výměna žárovky“.
Kompresor pracuje nepřetržitě.	Není správně nastavená teplota.	Nastavte vyšší teplotu.
	Dveře nejsou správně zavřené.	Viz „Zavření dveří“.
	Otvírali jste dveře příliš často.	Nenechávejte dveře otevřené déle, než je nezbytně nutné.
	Teplota potravin je příliš vysoká.	Nechte potraviny vychladnout na teplotu místnosti, teprve pak je vložte do spotřebiče.
	Teplota v místnosti je příliš vysoká.	Snižte teplotu v místnosti.
Po vnitřní zadní stěně chladničky stéká voda.	Během automatického odmrazování se na zadní stěně rozmrazuje námraza.	Nejde o závadu.
V chladniče teče voda.	Odtokový otvor je ucpaný.	Vyčistěte odtokový otvor.
	Vložené potraviny brání odtoku vody do odtokového otvoru.	Přemístěte potraviny tak, aby se nedotýkaly zadní stěny.
Na podlahu teče voda.	Vývod rozmražené vody (kondenzátu) neústí do odpařovací misky nad kompresorem.	Vložte vývod rozmražené vody (kondenzátu) do odpařovací misky.
Teplota ve spotřebiči je příliš nízká.	Není správně nastavený regulátor teploty.	Nastavte vyšší teplotu.
Teplota ve spotřebiči je příliš vysoká.	Není správně nastavený regulátor teploty.	Nastavte nižší teplotu.
	Vložili jste příliš velké množství lahvi najednou.	Ukládejte do spotřebiče menší množství potravin.
Teplota v chladniče je příliš vysoká.	Ve spotřebiči neobíhá chladný vzduch.	Zkontrolujte, zda ve spotřebiči může dobře obíhat chladný vzduch.
Příliš vysoká teplota v mrazniče.	Potraviny jsou položeny příliš těsně u sebe.	Uložte potraviny tak, aby mohly dobře obíhat chladný vzduch.
Na displeji teploty je zobrazen horní nebo spodní čtverec.	Při měření teploty došlo k chybě.	Obráťte se na místní servisní středisko (chladicí systém bude potraviny nadále chladit, ale nebude možné nastavit teplotu).

Problém	Možná příčina	Řešení
DEMO se zobrazí na displeji.	Spotřebič je v předváděcím režimu (DEMO)..	Na přibližně 10 sekund podržte stisknuté tlačítko osvětlení, dokud nezazní dlouhý zvukový signál a na krátkou chvíli se nevy-pne displej: spotřebič začne pracovat v normálním režimu.

6.1 Výměna žárovky

Tento spotřebič je vybaven osvětlením pomocí LED diod s dlouhou životností. Vnitřní osvětlení smí vyměňovat pouze autorizované servisní středisko. Kontaktujte servisní středisko.

6.2 Zavření dveří

1. Vyčistěte těsnění dveří.

2. Pokud je to nutné, dveře seřídte. Řídte se pokyny v části „Instalace“.
3. V případě potřeby vadné těsnění dveří vyměňte. Obratě se na autorizované servisní středisko.

7. INSTALACE



UPOZORNĚNÍ

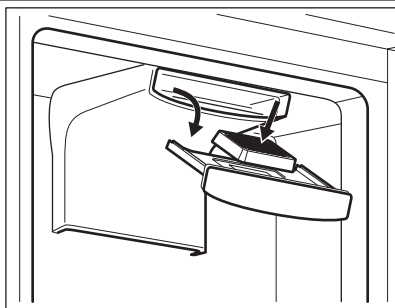
Přečtěte si pečlivě "Bezpečnostní informace" ještě před instalací k zajištění bezpečnosti a správného provozu spotřebiče.

7.1 Umístění

Spotřebič instalujte na místě, jehož okolní teplota odpovídá klimatické třídě uvedené na typovém štítku spotřebiče:

Klimatická třída	Okolní teplota
SN	+10°C až +32°C
N	+16°C až +32°C
ST	+16°C až +38°C
T	+16°C až +43°C

7.2 Instalace filtru Taste Guard



Filtr Taste Guard je filtr z aktivního uhlíku, který pohlcuje nepříjemné pachy a umožňuje zachování té nejlepší chuti a vůně všech potravin bez nebezpečí jejich mísení.

Aby nedošlo k degradaci kvality uhlíkového filtru, je filtr se spotřebičem dodáván v plastovém sáčku.

Filtr musí být umístěn v zásuvce před zapnutím spotřebiče.

1. Otevřete zásuvku.
2. Vyjměte filtr z plastového sáčku.
3. Vložte filtr do zásuvky.
4. Zásuvku zavřete.



Při provozu musí být zásuvka cirkulace vzduchu zavřená.

S filtrem zacházejte opatrně, aby se z jeho povrchu nemohlo nic uvolnit.

Pro správnou funkci filtru musí být klapka cirkulace vzduchu zavřená.

7.3 Připojení k elektrické síti

Spotřebič smí být připojen k síti až po ověření, že napětí a frekvence uvedené na typovém štítku odpovídají napětí v domácí síti.

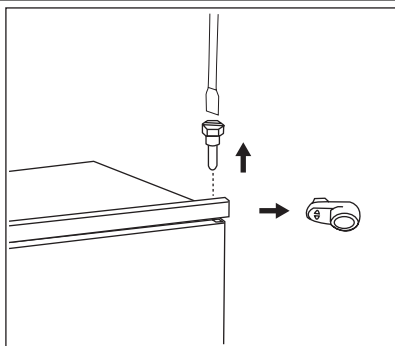
Spotřebič musí být podle zákona uzemněn. Zástrčka napájecího kabelu je k tomuto účelu vybavena příslušným kontaktem. Pokud není domácí zásuvka uzemněná, poraďte se s odborníkem a

připojte spotřebič k samostatnému uzemnění v souladu s platnými předpisy.

Výrobce odmítá veškerou odpovědnost v případě nedodržení výše uvedených pokynů.

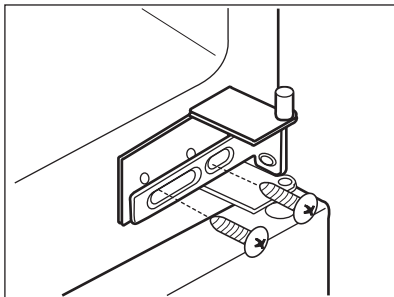
Tento spotřebič je v souladu se směrnici EHS.

7.4 Změna směru otvírání dveří

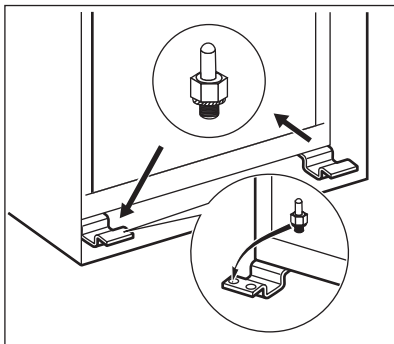


Dveře spotřebiče se otvírají doprava. Aby se dveře otvíraly doleva, proveďte před instalací spotřebiče následující kroky.

- Uvolněte a odstraňte horní čep.
- Vysadte horní dveře.
- Odstraňte rozpěrku.

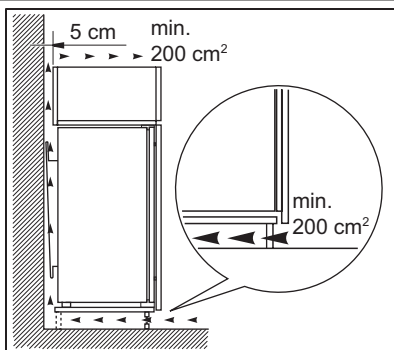


- Uvolněte střední závěs.
- Vysaďte dolní dveře.



- Uvolněte a odstraňte dolní čep.
- Na opačné straně:
- Dotáhněte dolní čep.
- Nasadte dolní dveře.
- Dotáhněte prostřední závěs.
- Nasadte rozpěrku.
- Nasadte horní dveře.
- Dotáhněte horní čep.

7.5 Požadavky na větrání



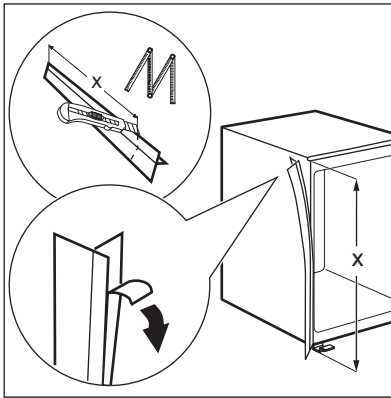
Prostor za spotřebičem musí umožňovat dostatečné proudění vzduchu.

7.6 Instalace spotřebiče

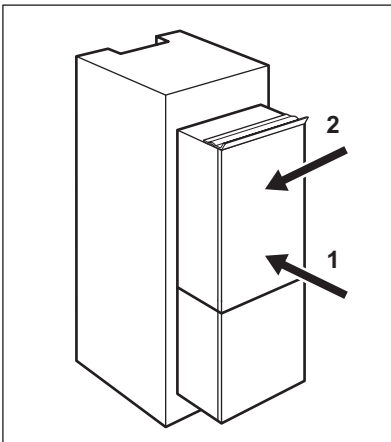
Postupujte takto:



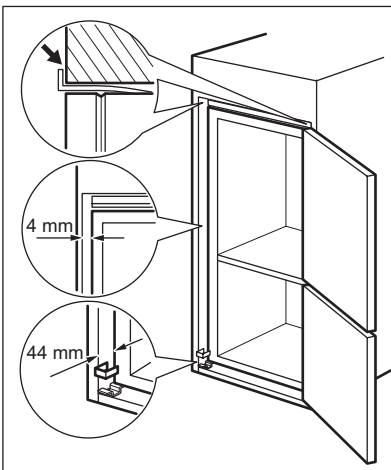
POZOR
Zkontrolujte, zda můžete s napájecím kabelem volně pohybovat.



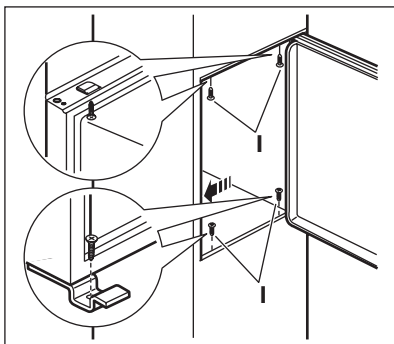
V případě potřeby odřízněte samolepicí těsnicí pásek a přilepte jej na spotřebič, jak je znázorněno na obrázku.



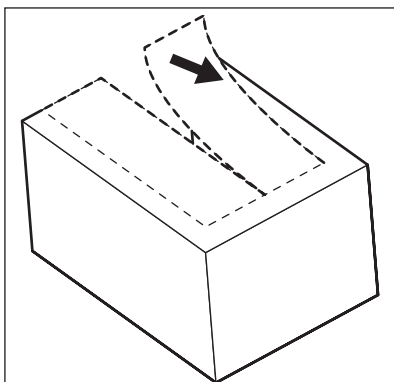
Zasuňte spotřebič do výklenku. Posunujte spotřebič ve směru šipky (1), dokud se kryt horní mezery nezastaví o kuchyňskou skříňku. Posuňte spotřebič ve směru šipky (2) po kuchyňské skříňce na opačné straně závěsu.



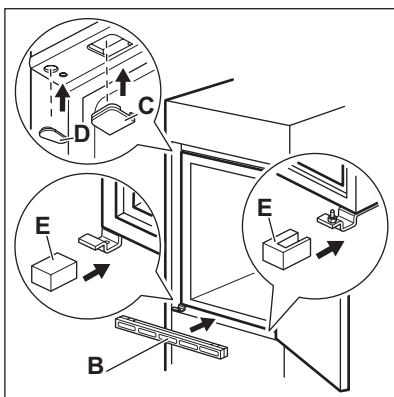
Vyrovnejte spotřebič ve výklenku. Ověřte si, že je dodržena vzdálenost 44 mm mezi spotřebičem a předním okrajem skříňky. Kryt dolního závěsu (v sáčku s příslušenstvím) je zárukou správné vzdálenosti mezi kuchyňskou skříňkou a spotřebičem. Ověřte si, že je dodržena vzdálenost 4 mm mezi spotřebičem a skříňkou. Otevřete dvířka spotřebiče. Nasadte kryt dolního závěsu.



Připevňte spotřebič k výklenku čtyřmi šrouby.



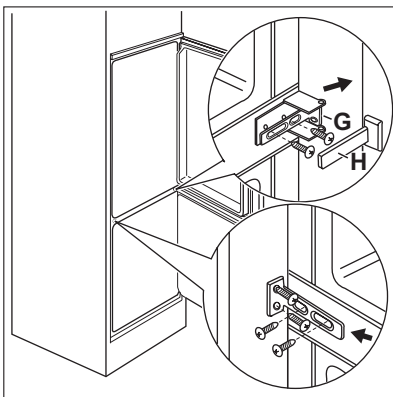
Odstraňte správnou část krytu závěsu (E).
Dbejte na to, abyste odstranili část označenou DX v případě pravého závěsu a část SX v případě levého závěsu.



Připevňte kryty (C, D) k přichytkám a otvorům závěsu.

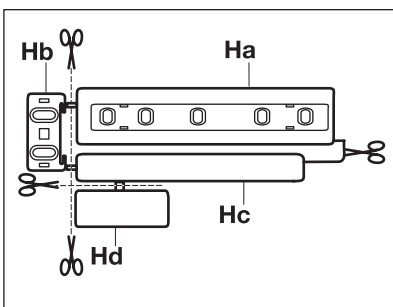
Namontujte větrací mřížku (B).

Připevňte kryty závěsu (E) k závěsu.

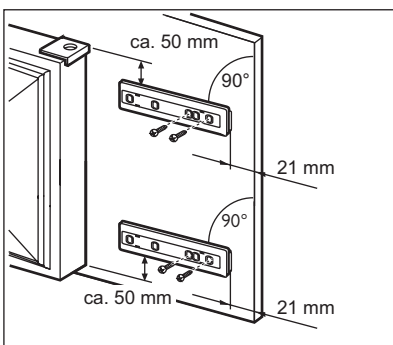


Připojte spotřebič bočně k postranní stěně kuchyňské skříňky:

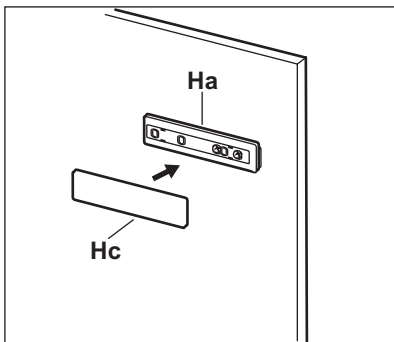
1. Uvolněte šrouby dílu (G) a posuňte díl (G) až k postranní stěně skříňky.
2. Opět utáhněte šrouby dílu (G).
3. Připevněte díl (H) k dílu (G).



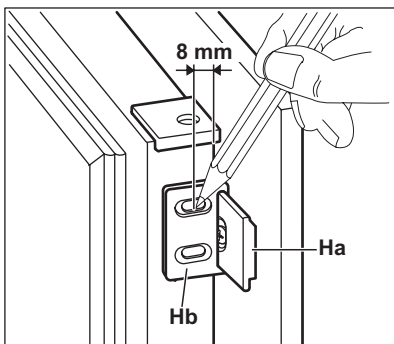
Oddělte díly (Ha), (Hb), (Hc) a (Hd).



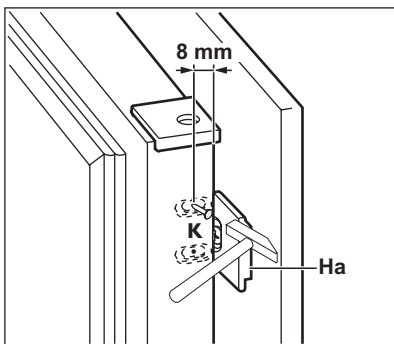
Instalujte díl (Ha) na vnitřní stranu kuchyňské skříňky.



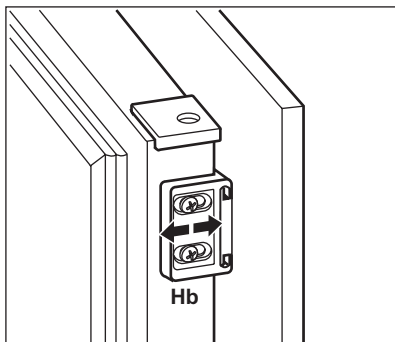
Nasuňte díl (Hc) na díl (Ha).



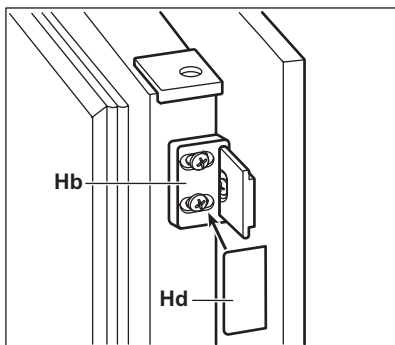
Otevřete dveře spotřebiče a dvířka skříňky o 90°.
Do vodící lišty (Ha) vložte malý čtvereček (Hb).
Přiložte k sobě dveře spotřebiče a dvířka skříňky a vyznačte otvory.



Odstraňte držáky a vyznačte vzdálenost 8 mm od vnějšího okraje dveří, kam se připevní hřebík (K).



Malý čtvereček opět umístíte na vodicí lištu a připevníte ho přiloženými šrouby. Vyrovnáte dveře spotřebiče a dvířka kuchyňské skříňky seřízením dílu (Hb).

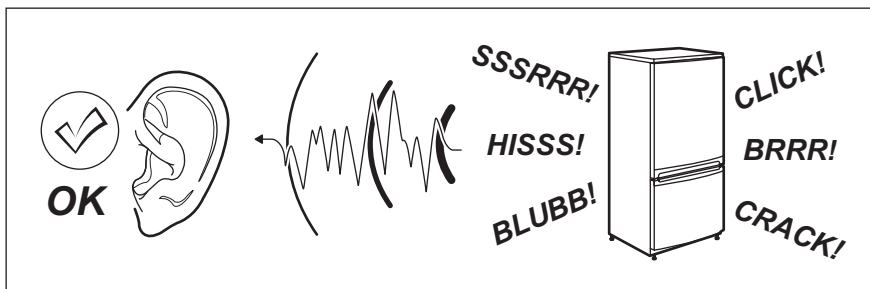


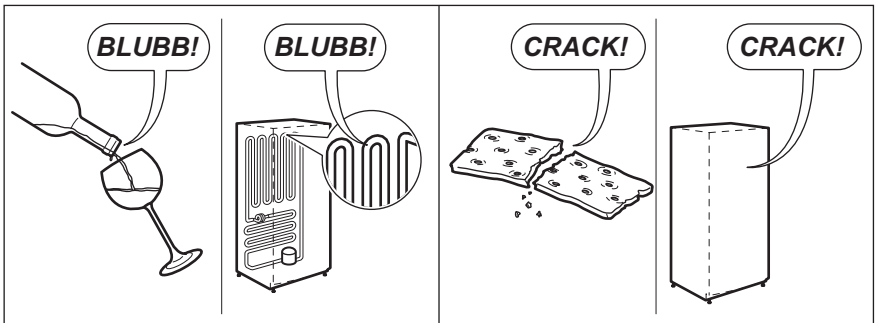
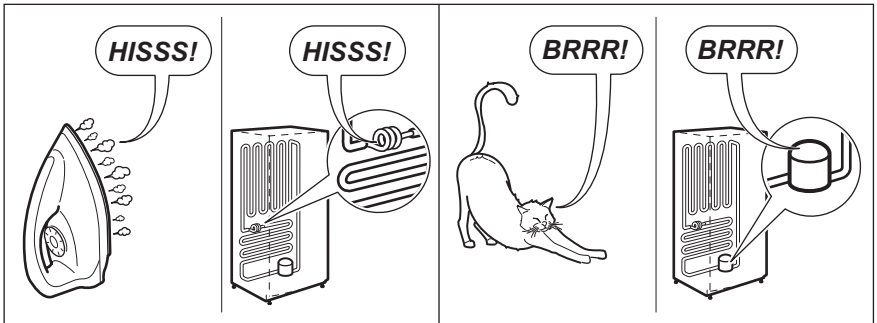
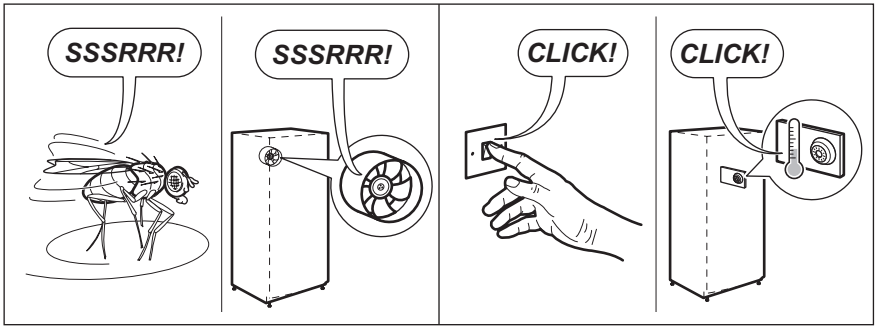
Přitiskněte díl (Hd) na díl (Hb). Na závěr zkontrolujte následující:

- Všechny šrouby jsou dotažené.
- Izolační pásek je připevněný těsně ke skříni spotřebiče.
- Dveře se dobře otvírají i zavírají.

8. ZVUKY

Během normálního provozu vydává spotřebič různé zvuky (kompresor, cirkulace chladiva).






9. TECHNICKÉ ÚDAJE

Rozměry výklenku		
Výška	1780 mm	
Šířka	560 mm	
Hloubka	550 mm	
Skladovací čas při poruše	21 h	
Napětí	230-240 V	
Frekvence	50 Hz	


Technické údaje jsou uvedeny na typovém štítku umístěném na vnitřní levé straně spotřebiče a na energetickém štítku.

10. POZNÁMKY K OCHRANĚ ŽIVOTNÍHO PROSTŘEDÍ

Recyklujte materiály označené symbolem .

Obaly vyhoďte do příslušných odpadních kontejnerů k recyklaci.

Pomáhejte chránit životní prostředí a lidské zdraví a recyklovat elektrické a elektronické

spotřebiče určené k likvidaci. Spotřebiče označené příslušným symbolem  nelikvidujte spolu s domovním odpadem. Spotřebič odevzdejte v místním sběrném dvoře nebo kontaktujte místní úřad.

SATURS

1. DROŠĪBAS NORĀDĪJUMI	25
2. VADĪBAS PANELIS	27
3. IZMANTOŠANA IKDIENĀ	29
4. NODERĪGI IETEIKUMI UN PADOMI	32
5. KOPŠANA UN TĪRĪŠANA	33
6. KO DARĪT, JA	34
7. UZSTĀDĪŠANA	36
8. TROKŠŅI	43
9. TEHNISKIE DATI	45

MĒS DOMĀJAM PAR JUMS

Pateicamies, ka iegādājāties šo Electrolux produktu. Jūsu izvēlētais produkts iemieso desmitiem gadu ilgu profesionālu pieredzi un inovācijas. Tas ir pārdomāts, stilīgs un veidots, domājot par Jums. Tāpēc katru reizi, kad Jūs to lietojat, varat būt droši, ka tas sniegs lieliskus rezultātus.

Lai arī lūdzam Electrolux pasaulē!

Apmeklējiet mūsu mājaslapu:



Atrādīsiet lietošanas padomus, brošūras, informāciju par traucējumu novēršanu un apkopi:
www.electrolux.com



Reģistrējiet savu produktu, lai uzlabotu pakalpojumu:
www.RegisterElectrolux.com



Iegādājieties ierīcei oriģinālās rezerves daļas, materiālus un piederumus:
www.electrolux.com/shop

KLIENTU APKALPOŠANA UN PAKALPOJUMI

Iesakām izmantot oriģinālās rezerves daļas.

Sazinoties ar apkopes dienestu, pārliecinieties, vai jums ir šādi dati.

Šo informāciju var atrast tehnisko datu plāksnītē. Modelis, izstrādājuma Nr., sērijas numurs.



Drošības informācija brīdinājumam un piesardzībai.



Vispārīgā informācija un piemēri



Vides informācija

Izmaiņu tiesības rezervētas.

1. DROŠĪBAS NORĀDĪJUMI

Jūsu drošības un ierīces pareizas lietošanas dēļ pirms ierīces uzstādīšanas un pirmās lietošanas reizes rūpīgi izlasiet šo rokasgrāmatu un iepazīties ar visiem tajā ietvertajiem padomiem un brīdinājumiem. Lai nepieļautu nelaimes gadījumu iespējamību un nepareizu ierīces darbību, ir svarīgi, lai visi šīs ierīces lietotāji rūpīgi iepazītos ar lietošanas un drošības norādījumiem. Saglabājiet šos lietošanas norādījumus un sekojiet, lai tie vienmēr atrastos kopā ar ierīci gadījumā, ja tā tiek pārvietota vai pārdota. Tādējādi jūs nodrošināsiet iespēju, ka visi tās lietotāji būs atbilstoši informēti par pareizu un drošu ierīces lietošanu. Jūsu un īpašuma drošības dēļ ievērojiet šajā rokasgrāmatā minētos piesardzības pasākumus, jo pretējā gadījumā ierīces ražotājs neuzņemsies atbildību.

1.1 Bērnu un nespējīgu cilvēku drošība

- Šo ierīci nedrīkst izmantot bērni vai citas personas, kuru fiziskās, garīgās spējas vai pieredzes trūkums neļauj tiem droši izmantot ierīci bez atbilstošas uzraudzības vai atbildīgās personas norādījumiem.

Nepieļaujiet, lai mazi bērni spēlējās ar ierīci.

- Glabājiet iesaiņojuma materiālus bērniem nepieejamās vietās. Pastāv nosmakšanas risks.
- Ja atbrīvojaties no ierīces, izņemiet kontaktspraudni no sienas kontaktligzdas, nogrieziet strāvas kabeli (pēc iespējas tuvāk ierīcei) un noņemiet durvis, lai nepieļautu, ka bērni, spēlējoties iekļūst ierīcē un tiek pakļauti elektrošokam vai nosmakšanai.
- Ja nomaināt veco ierīci, kurai uz durvīm vai vāka ir atperslēdzene (aizkriņķa slēdzene), pret šo ierīci, kas aprīkota ar magnētisko durvju bīvējumu, pārbaudiet, vai, atbrīvojoties no nolietotās ierīces, tās slēdzene tiek sabojāta. Tas nepieļaus bērnu iekļūšanu ierīcē un ievērošanu.

1.2 Vispārīgi drošības norādījumi



BRĪDINĀJUMS

Sekojiet tam, lai ierīces korpusa vai iebūvētās konstrukcijas ventilācijas atveres nebūtu aizsērējušas.

- Ierīce ir paredzēta produktu un/vai dzērienu uzglabāšanai mājāsaimniecības un līdzīgām vajadzībām, piemēram:
 - darbinieku virtuves zonās veikalos, birojos un citās darba vietās;
 - lauku namos un viesu lietošanai viesnīcās, moteļos un citās dzīvojamās vietās;
 - privāto viesnīcu (Bed and Breakfast) apstākļos;
 - sabiedriskās ēdināšanas un līdzīgām nekomerciālām vajadzībām.
- Nelietojiet mehāniskas ierīces vai citus mākslīgus paņēmienus, lai paātrinātu atkausēšanu.
- Nelietojiet ledusskapja iekšpusē elektroierīces, piemēram, saldējuma pagatavošanas ierīces, ja vien to izmantošanu neparedz ražotājs.
- Nesabojājiet dzesētāja shēmu.
- Ierīces dzesētāja shēmā ir izubūtāns (R600a) — viegli uzliesmojoša, videi praktiski nekaitīga dabasgāze.

Transportējot un uzstādot ierīci, nesabojājiet dzesētāja shēmas sastāvdaļas.

Ja dzesētāja shēma tomēr tiek bojāta:

- nepieļaujiet atklātu liesmu un novērsiet iespējamu aizdegšanās avotu klātbūtni
- rūpīgi izvēdiniet telpu, kurā ir uzstādīta ierīce
- Mainīt ierīces specifikācijas vai modificēt to ir bīstami. Strāvas kabeļa bojājums var izraisīt īssavienojumu, ugunsgrēku un/vai elektrošoku.



BRĪDINĀJUMS

Lai nepieļautu bīstamību, elektriskās sastāvdaļas, piemēram, strāvas kabeli, kontaktdakšu vai kompresoru, drīkst nomainīt tikai sertificēts servisa pārstāvis vai kvalificēts apkopes speciālists.

1. Nepagariniet strāvas kabeli.
2. Pārbaudiet, vai ierīces aizmugurējā daļa nevar saspiest vai sabojāt strāvas kabeļa kontaktspraudni. Saspiests vai bojāts kontaktspraudnis var pārkarst un izraisīt ugunsgrēku.
3. Pārbaudiet, vai varat piekļūt ierīces strāvas kabeļa kontaktspraudnim.
4. Nevelciet strāvas kabeli.
5. Ja strāvas kabeļa kontaktspraudnis ir vajadzīgs, neievietojiet to sienas kontaktligzdā.

Tas var izraisīt elektrošoku vai aizdegšanos.

6. Nelietojiet ierīci, ja iekšējā apgaismojuma spuldzei nav pārsega.
- Šī ierīce ir smaga. Pārvietojiet to uzmanīgi.
 - Neizņemiet un nepieskarieties saldētavā ievietotajiem produktiem ar mitrām rokām, jo tas var izraisīt ādas nobrāzumus vai apsaldējumus.
 - Neuzstādiet ierīci vietās, kur tā pakļauta tiešai saules staru iedarbībai.
 - Šajā ierīcē uzstādītās elektriskās spuldzes ir paredzētas izmantošanai vienīgi māsaimniecības ierīcēs. Tās nav paredzētas telpas apgaismojumam.

1.3 Ikdienas lietošana

- Nenovietojiet uz ledusskapja plastmasas daļām karstus virtuves traukus.
- Neuzglabājiet ierīcē viegli uzliesmojošas gāzes vai šķidrums, jo tie var eksplodēt.
- Nenovietojiet produktus tieši pretīm aizmugurējā sienā esošajai gaisa cirkulācijas atverei. (Ja ierīce aprīkota ar tehnoloģiju Frost Free)
- Atlaidināto pārtiku nedrīkst atkārtoti sasaldēt.
- Uzglabājiet iepriekš iesaiņotus un sasaldētus produktus atbilstoši produktu ražotāja norādījumiem.
- Ievērojiet ierīces ražotāja uzglabāšanas ieteikumus. Skatiet attiecīgos norādījumus.
- Neievietojiet saldētavā gāzētus vai dzirkstošus dzērienus, jo tie var uzsprāgt un tādējādi sabojāt ierīci.
- Sasaldētas sulas vai saldējuma tūlītēja lietošana var izraisīt apdegumus.

1.4 Apkope un tīrīšana

- Pirms apkopes izslēdziet ierīci un atvienojiet to no elektrotīkla.
- Netīriet ierīci, izmantojot metāla priekšmetus.
- Netīriet apledojumu ar asiem priekšmetiem. Lietojiet plastmasas skrāpi.
- Regulāri pārbaudiet ledusskapī esošo ūdens izplūdes atveri, vai tajā nav sakrājis ūdens, kas radies atkausēšanas laikā. Ja nepieciešams, iztīriet atveri. Ja aizplūdes sistēma būs bloķēta, ūdens sakrāsies ledusskapja apakšējā daļā.

1.5 Uzstādīšana



Lai pieslēgtu ierīci elektrotīklam, rūpīgi ievērojiet rokasgrāmatas attiecīgajās sadaļās esošos norādījumus.

- Izsainojiet ierīci un pārbaudiet, vai tā nav bojāta. Nepieslēdziet bojātu ierīci. Ja konstatējat bojājumus, nekavējoties ziņojiet par to ierīces tirgotājam. Saglabājiet iesaiņojuma materiālus.
- Pirms ierīces pieslēgšanas, ieteicams pagaidīt četras stundas, lai eļļa varētu ieplūst atpakaļ kompresorā.
- Nodrošiniet ierīces tuvumā atbilstošu ventilāciju, pretējā gadījumā tā var pārkarst. Lai ierīkotu pareizu ventilāciju, izpildiet attiecīgos uzstādīšanas norādījumus.
- Lai nepieļautu saskaršanās iespēju ar siltajām ierīces daļām, piemēram, kompresoru un kondensatoru, uzstādiet ledusskapi ar tā aizmugurējo daļu virzienā pret sienu.
- Ierīci nedrīkst uzstādīt blakus radiatoriem vai plītim.
- Pārliecinieties, ka pēc ierīces uzstādīšanas var piekļūt kontaktligzdai.
- Pieslēdziet ierīci tikai dzeramā ūdens piegādes avotam (ja ir paredzēts ūdens pieslēgums).

1.6 Apkope

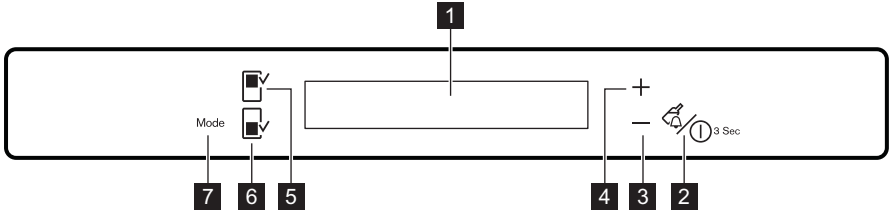
- Elektrisko pieslēgumu drīkst veikt tikai kvalificēts elektriķis vai cita zinoša persona.
- Šīs ierīces tehnisko apkopi un remontu drīkst veikt tikai pilnvarota klientu apkalpošanas centra darbinieki. Remontam jāizmanto tikai oriģinālas rezerves daļas.

1.7 Apkārtējās vides aizsardzība



Ierīcē, tās dzesētājagēnta kontūrā vai izolācijas materiālos nav vielu, kas var negatīvi ietekmēt ozona slāni. Šo ierīci nedrīkst izmest kopā ar citiem māsaimniecības atkritumiem. Izolācijas slānis satur viegli uzliesmojošas gāzes: atbrīvojieties no ierīces atbilstoši spēkā esošiem noteikumiem. Nepieļaujiet dzesētājagēnta bojājumus, it īpaši aizmugurē esošā siltummaiņa tuvumā. Ierīces izgatavošanā izmantotie materiāli ir apzīmēti ar simbolu - tātad tie ir otrreizēji pārstrādājami.

2. VADĪBAS PANELIS



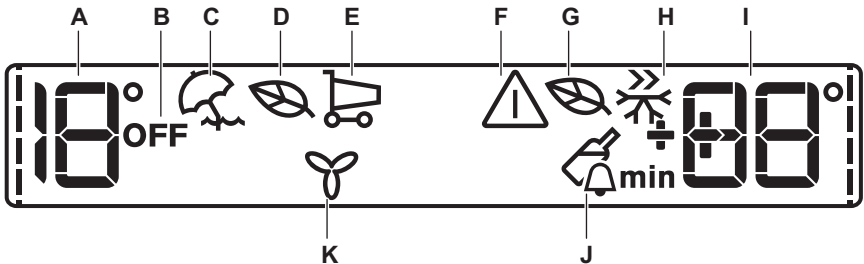
- 1** Displejs
- 2** Drink Chill taustiņš un leņķes ON/OFF taustiņš
- 3** Temperatūras aukstuma taustiņš
- 4** Temperatūras siltuma taustiņš
- 5** Ledusskapja nodalījuma taustiņš

- 6** Saldētavas nodalījuma taustiņš

- 7** Mode taustiņš

Ir iespējams mainīt iepriekšējo skaņu taustiņiem uz skaļāku, dažas sekundes paturot vienlaikus nospiestu Modetaustiņu un temperatūras pazemināšanas taustiņu. Ir iespējams atjaunot iepriekšējo iestatījumu.

2.1 Displejs



- A) Ledusskapja temperatūras indikators
- B) Ledusskapja izslēgšanas indikators
- C) Bīvdienu režīms
- D) Ledusskapja ekonomiskais režīms
- E) ShoppingMode
- F) Brīdinājuma indikators
- G) Saldētavas ekonomiskais režīms
- H) FastFreeze režīms
- I) Saldētavas temperatūras indikators
- J) DrinksChill režīms
- K) FreeStore režīms

i Pēc ledusskapja vai saldētavas nodalījuma izvēles parādās ---- animācija. Pēc temperatūras izvēles animācija mirgo dažas minūtes.

2.2 Ierīces ieslēgšana

Lai ieslēgtu ierīci, rīkojieties šādi:

1. Iespraidiet elektropadeves kontaktdakšu elektrotīkla kontaktligzdā.
 2. Temperatūras indikatori rāda sākotnēji iestatīto temperatūru.
- Ja displejā parādās DEMO, ierīce ir demonstrācijas režīmā: skatiet sadaļu "KO DARĪT, JA ...". Lai izvēlētos citu temperatūru, skatiet sadaļu „Temperatūras regulēšana”.

2.3 Ledusskapja izslēgšana

Lai izslēgtu ledusskapi:

1. Nospiediet ledusskapja nodalījuma taustiņu uz dažām sekundēm.
2. Redzams ledusskapja OFF indikators.

2.4 Ledusskapja ieslēgšana

Lai ieslēgtu ledusskapi:

1. Nospiediet ledusskapja nodalījuma taustiņu. Ledusskapja OFF indikators nodzies.

Lai izvēlētos citu temperatūru, skatiet sadaļu „Temperatūras regulēšana”.

2.5 Ierīces izslēgšana

Lai izslēgtu ierīci, rīkojieties šādi:

1. Nospiediet un aptuveni 3 sekundes turiet nospiešu ierīces ON/OFF taustiņu.
2. Displejs izslēdzas.
3. Lai atslēgtu ierīci no strāvas, atvienojiet kontaktakšu no kontaktligzdas.

2.6 Temperatūras regulēšana

Izvēlieties ledusskapja vai saldētavas nodaļumu.

Nospiediet temperatūras taustiņu, lai iestatītu temperatūru.

Sākotnēji iestatītā temperatūra:

- ledusskapī +4 °C
- saldētavā -18 °C

Temperatūras indikatori rāda iestatīto temperatūru.

Iestatītā temperatūra tiks sasniegta 24 stundu laikā.



Strāvas padeves pārtraukuma gadījumā iestatītā temperatūra saglabājas.

2.7 Brīvdienu režīms

Šī funkcija ļauj turēt ledusskapi tukšu ilgāku laiku atvaļinājuma laikā, neļaujot rasties sliktām smakām.



Kad brīvdienu funkcija tiek ieslēgta, ledusskapja nodaļījumam jābūt tukšam.

Lai ieslēgtu funkciju:

1. Nospiediet taustiņuMode, līdz parādās atbilstošā ikona.

Ledusskapja temperatūras indikatori rāda iestatīto temperatūru.

Lai izslēgtu funkciju:

1. Nospiediet Mode taustiņu, lai izvēlētos citu funkciju vai atceltu visas.



Funkcija izslēdzas, izvēloties ledusskapim citu iestatīto temperatūru.

2.8 EcoMode ledusskapja un saldētavas nodaļījumam

Lai optimāli uzglabātu pārtiku, izvēlieties EcoMode.

Lai ieslēgtu funkciju:

1. Izvēlieties ledusskapja vai saldētavas nodaļījumu.
2. Nospiediet taustiņuMode, līdz parādās atbilstošā ikona.

Temperatūras indikatori rāda iestatīto temperatūru:

- ledusskapim: +4 °C
- saldētavai: -18 °C

Lai izslēgtu funkciju:

1. Izvēlieties ledusskapja vai saldētavas nodaļījumu.
2. Piespiediet Mode taustiņu, lai izvēlētos citu funkciju vai neko.



Funkcija izslēdzas, izvēloties citu iestatīto temperatūru.

2.9 ShoppingMode

Ja nepieciešams ievietot lielāku daudzumu siltu produktu (piemēram, uzreiz pēc iepirkšanās), ieteicams aktivizēt ShoppingMode funkciju, lai pēc iespējas ātrāk atdzesētu produktus un nepieļautu citu, jau ievietotu produktu sasilšanu.

Lai ieslēgtu funkciju:

1. Nospiediet taustiņuMode, līdz parādās atbilstošā ikona.

Pēc aptuveni 6 stundām funkcija ShoppingMode automātiski izslēdzas.

Lai izslēgtu funkciju pirms tā izslēdzas automātiski:

1. Nospiediet Mode taustiņu, lai izvēlētos citu funkciju vai atceltu visas.



Funkcija izslēdzas, izvēloties ledusskapim citu iestatīto temperatūru.

2.10 FastFreeze režīms

Lai ieslēgtu funkciju:

1. Izvēlieties saldētavas nodaļījumu.
2. Nospiediet taustiņuMode, līdz parādās atbilstošā ikona.

Šī funkcija automātiski izslēdzas pēc 52 stundām.

Lai izslēgtu funkciju pirms tā izslēdzas automātiski:

1. Izvēlieties saldētavas nodaļījumu.
2. Piespiediet Mode taustiņu, lai izvēlētos citu funkciju vai neko.



Funkcija izslēdzas, izvēloties saldētavai citu iestatīto temperatūru.

2.11 DrinksChill režīms

DrinksChill režīmu izmanto, lai iestatītu skaņas brīdinājuma signālu vēlamajā laikā, kas ir ļoti noderīgi, piemēram, ja saskaņā ar recepti maisījuma noteiktu laiku jāatdziest vai, ja nepieciešams atgādinājums, lai neaizmirstu par saldētavā ātrai atdzesēšanai ievietotajām pudelēm.

Lai ieslēgtu funkciju:

1. Nospiediet taustiņu DrinkChill . Iedegas indikators DrinksChill . Taimeris rāda iestatīto laiku (30 minūtes).
2. Nospiediet temperatūras taustiņu, lai mainītu iestatīto taimera vērtību diapazonā no 1 līdz 90 minūtēm.
3. Taimeris sāk mirgot (min). Laika atskaites beigās mirgo indikators DrinksChill, un atskan skaņas signāls:

1. Izņemiet no saldētavas nodalījuma dzērienu pudeles.
2. Nospiediet taustiņu DrinkChill, lai izslēgtu skaņu un apturētu funkciju.

Funkciju var deaktivizēt jebkurā laika atskaites brīdī:

1. Nospiediet taustiņu DrinkChill.
2. Indikators DrinksChill nodzīst. Laiku var mainīt laika atskaites laikā un pirms darbības beigām, piespiežot Aukstākas temperatūras taustiņu un Siltākas temperatūras taustiņu.

2.12 Augstas temperatūras brīdinājuma signāls

Ja saldētavas nodalījumā temperatūra paaugstinās (piemēram, strāvas padeves pārtraukuma dēļ), uz to norāda:

- mirgojoši brīdinājuma un saldētavas temperatūras indikatori;
- skaņas signāls.

Lai atiestatītu brīdinājumu:

1. Nospiediet jebkuru taustiņu.
2. Skaņas signāls izslēdzas.
3. Saldētavas temperatūras indikatora rāda augstāko uz dažām sekundēm sasniedzamo temperatūru. Pēc tam atkal rāda iestatīto temperatūru.
4. Brīdinājuma indikators turpina mirgot, līdz atjaunojas normālais režīms.

Pēc brīdinājuma atiestatīšanas, brīdinājuma indikators izdzīst.

2.13 Durvju atvēršanās brīdinājuma signāls

Ja durvis palikušas atvērtas dažas minūtes, atskan brīdinājuma signāls. Par atvērtām durvīm brīdina:

- mirgojošs brīdinājuma indikators;
- skaņas signāls.

Atjaunojot parastos produktu uzglabāšanas apstākļus (durvis ir aizvērtas), signāls tiks apturēts. Brīdinājuma signāla laikā skaņu var izslēgt, nospiežot jebkuru taustiņu.

2.14 FreeStore režīms

Lai ieslēgtu funkciju:

1. Nospiediet taustiņuMode, līdz parādās atbilstošā ikona.

Lai izslēgtu funkciju:

1. Nospiediet Mode taustiņu, lai izvēlētos citu funkciju vai atceltu visas.



Ja funkcija aktivizējas automātiski, FreeStore indikators neparādās (skatiet sadaļu „Izmantošana ikdienā”). Funkcijas FreeStore aktivizēšanās palielina enerģijas patēriņu.

3. IZMANTOŠANA IKDIENĀ

3.1 Ierīces iekšpuses tīrīšana

Lai neitralizētu sākotnējo izstrādājuma aromātu, pirms ierīces pirmās lietošanas reizes mazgājiet iekšpusi un iekšējos piederumus ar remdenu ziepjuūdeni un pēc tam rūpīgi nosusiniet tos.



Nelietojiet mazgāšanas līdzekļus vai abrazīvus pulverus, jo tie sabojās apdari.

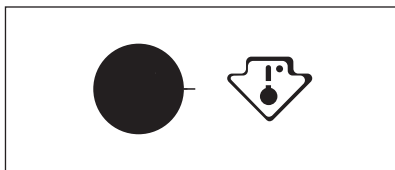


Ja displejā parādās DEMO, ierīce ir demonstrācijas režīmā: skatiet sadaļu „KO DARĪT, JA ...”.

3.2 Temperatūras indikators



Šī ierīce tiek tirgota Francijā. Saskaņā ar šajā valstī spēkā esošajiem noteikumiem tā jānodrošina ar speciālu ierīci (skatiet attēlu), kas tiek novietota ledusskapja apakšējā nodalījumā, lai norādītu tā aukstāko zonu.



3.3 Svaigas pārtikas saldēšana

Saldētava piemērota svaigu produktu sasaldēšanai un sasaldētu produktu ilgstošai uzglabāšanai. Lai sasaldētu svaigus produktus, aktivizējiet sasaldēšanas funkciju Fast Freeze vismaz 24 stundas pirms sasaldēšanai paredzēto produktu ievietošanas saldētavā.

Novietojiet saldēšanai paredzētos produktus saldētavas augšējā daļā, jo tā ir aukstākā vieta nodalījumā.

Maksimālais produktu daudzums, ko var sasaldēt 24 stundu laikā, ir minēts **tehnisko datu plāksnītē**, kas atrodas ierīces iekšpusē.

Sasaldēšana ilgst 24 stundas: šajā laikā neievietojiet citus produktus.

3.4 Saldētas pārtikas uzglabāšana

Pirmo reizi ieslēdzot ierīci vai arī pēc ilgstošas ledusskapja neizmantošanas, pirms ievietot nodalījumā produktus, ļaujiet ierīcei darboties vismaz 2 stundas, iestatot visaugstāko temperatūras iestatījumu.



Ja sākas nejaušs atkausēšanas process, piemēram, elektroenerģijas piegādes pārtraukuma dēļ (elektrības piegādes pārtraukuma laiks ir ilgāks par tehnisko datu plāksnītē minēto uzglabāšanas ilgumu elektroenerģijas piegādes pārtraukuma gadījumā), atkausētos produktus nekavējoties jāizmanto vai jāpagatavo un pēc to atdzišanas - atkārtoti jāsasaldē.

3.5 Atlaidināšana

Īpaši stipri sasaldēti vai saldētai produkti pirms to lietošanas jāatļaidina ledusskapja nodalījumā vai istabas temperatūrā (atkarībā no šim procesam paredzētā laika).

Nelielus produktus, kas tikko izņemti no saldētavas, var pagatavot arī saldētā veidā: šajā gadījumā palielināsies produktu pagatavošanas laiks.

3.6 Ledus gabaliņu iegūšana

Ledusskapja komplektācijā ir viena vai vairāki ledus gabaliņu pagatavošanai piemēroti trauciņi. Piepildiet šo trauciņus ar ūdeni un ievietojiet saldētavā.

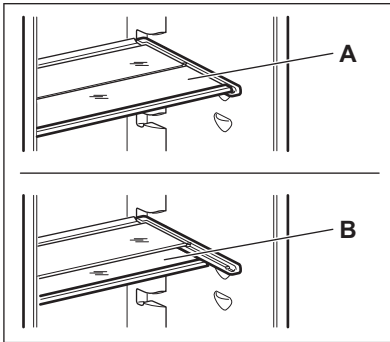


Lai izņemtu trauciņus no saldētavas, neizmantojiet metāliskus priekšmetus.

3.7 Aukstuma uzkrājējiērces

Saldētava ir aprīkota ar vienu vai vairākiem aukstuma uzkrājējiērcēm; tās palielina pārtika uzglabāšanas laiku elektrības padeves traucējumu vai zuduma gadījumā.

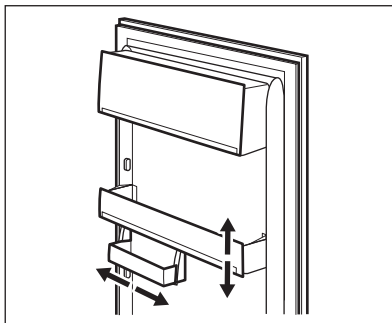
3.8 Izņemami plaukti



Ledusskapja iekšējās sienas ir aprīkotas ar vadohnēm, kas paredzētas plauktu izvietošanai dažādos līmeņos.

Lai lietderīgāk izmantotu vietu, priekšējos plauktus var novietot tā, lai tie atrastos zem aizmugurējiem plauktiem.

3.9 Durvju plauktu novietošana



Lai uzglabātu dažāda lieluma produktus iesaiņojumā, durvju plauktus var novietot dažādā augstumā.

Lai veiktu augstuma regulēšanu, rīkojieties šādi: pakāpeniski bīdīet plauktus bultiņas virzienā līdz tie brīvi ieiet, tad pārvietojiet tos vajadzīgā stāvoklī.

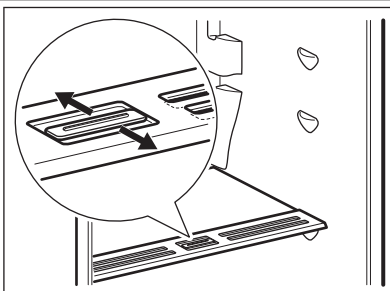
3.10 Zemas temperatūras nodalījums

Modeļi, kas aprīkoti ar šo iespēju ledusskapja nodalījumā, paredzēti labākai svaigas pārtikas, pie-

mēram, zivs, gaļas, jūras velšu u.c., saglabāšanai.

Nodalījums atrodas ledusskapja apakšpusē tieši virs dārzeņu atvilktnes.

3.11 Mitruma regulēšana



Stikla plauktam ir ietaise, kas veido nepieciešamo atveri (tā ir regulējama, izmantojot bīdāmu sviru) temperatūras regulēšanai dārzeņu atvilktnē/-s.

Ja ventilācijas atveres ir aizvērtas: augļu un dārzeņu nodalījumā ievietoto produktu esošais dabiskais mitrums saglabājas ilgāk.

Ja ventilācijas atveres ir atvērtas: papildu gaisa cirkulācija augļu un dārzeņu nodalījumā rada mazāku mitruma līmeni.

3.12 Ogles gaisa filtrs

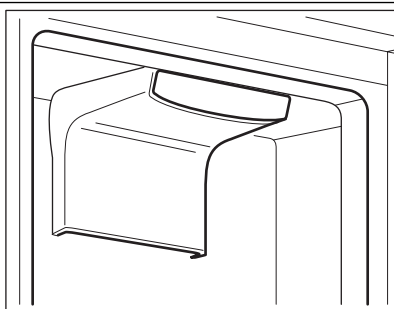


Jūsu ierīce ir aprīkota ar ogles filtru TASTE-GUARD, kas atrodas atvilktnē, ledusskapja nodalījuma aizmugurējā sienā. Filtrs atīra gaisu no nevēlamām smakām ledusskapja nodalījumā, tādējādi turpmāk uzlabojot uzglabāšanas kvalitāti.



Ierīces darbības laikā vienmēr turiet gaisa ventilācijas atzībīdni aizvērtu.

3.13 FreeStore



Ledusskapja nodalījums ir aprīkots ar ierīci, kas ļauj ātri atdzesēt produktus un panākt vienmērīgu temperatūru nodalījumā.

Šī ierīce aktivizējas automātiski, kad nepieciešams, piemēram, ātri atgūt iepriekšējo temperatūru pēc durvju atvēršanas vai arī, ja gaisa temperatūra ir augsta.

Ļauj ieslēgt ierīci manuāli, kad nepieciešams (skatiet sadaļu „FreeStore funkcija”).



FreeStore ierīce pārstāj darboties, un aktivizējas uzreiz pēc durvju aizvēršanas.

4. NODERĪGI IETEIKUMI UN PADOMI

4.1 Ieteikumi elektroenerģijas ietaupīšanā

- Neatveriet vai neatstājiet ledusskapja durvis atvērtas ilgāk nekā tas nepieciešams.
- Ja vides temperatūra ir augsta, temperatūras regulators ir iestatīts augstākajā stāvoklī un ierīcē ir ievietots maksimāls produktu daudzums, kompresors, iespējams, darbosies nepārtrauktā darbības režīmā, veidojot uz iztvaikotāja apsarmojumu. Ja tas tā notiek, pagrieziet temperatūras regulatoru līdz zemākiem iestatījumiem, tādējādi ietaupot elektroenerģiju.

4.2 Svaigu produktu atdzesēšanas ieteikumi

Lai iegūtu vislabāko rezultātu:

- neuzglabājiet ledusskapī siltus produktus vai gaistošus šķidrums
- pārklājiet vai iesaiņojiet produktus, it īpaši tos, kuriem piemīt stiprs aromāts
- novietojiet produktus tā, lai ap tiem varētu brīvi cirkulēt gaiss

4.3 Ieteikumi par saldēšanu

Noderīgi ieteikumi:

Visa veida gaļa: iesaiņojiet polietilēna maisiņos un novietojiet uz stikla plaukta virs dārzenu atvilktnes.

Drošības apsvērumu dēļ uzglabājiet produktus šādā veidā tikai vienu vai divas dienas. Pagatavoti ēdieni, aukstie ēdieni u.c.: tie jāapsedz un tos var novietot jebkurā plauktā. Augļi un dārzeņi: tie rūpīgi jānofīra un jānovieto īpašās dārzenu atvilktnē(s). Ledusskapja plastmasas daļu saskare ar citronu sulu var izraisīt to izbalēšanu. Tādēļ ir ieteicams uzglabāt citrusaugus atsevišķos konteineros. Sviests un siers: tas jāievieto īpašos gaisa necaurlaidīgos traukos vai jāiesaiņo alumīnija folijā vai arī polietilēna maisiņos. Pudeles: jāaizvāko un jānovieto ledusskapja durvju pudeļu plauktā. Leduskaņā nedrīkst uzglabāt banānus, kartupeļus, sīpolus un ķiplokus (ja vien tie nav iesaiņoti).

4.4 Produktu sasaldēšanas ieteikumi

Lai iegūtu optimālu sasaldēšanas rezultātu, šeit ir daži svarīgi ieteikumi:

- maksimālais produktu daudzums, ko var sasaldēt 24 stundu laikā, ir minēts tehnisko datu plāksnītē;
- sasaldēšanas process ilgst 24 stundas. Šajā laikā nedrīkst pievienot papildu produktus;
- sasaldējiet tikai augstākās kvalitātes, svaigus un rūpīgi notīrītus produktus;
- sagatavojiet produktus nelielās porcijās, lai paātrinātu sasaldēšanu un pēc tam izmantotu tikai nepieciešamo daudzumu;
- iesaiņojiet tos alumīnija folijā vai polietilēna maisiņos un pārbaudiet, vai iesaiņojumi ir gaisa necaurlaidīgi;

- neļaujiet svaigai, nesasaldētai pārtikai saskarties ar jau sasaldētiem produktiem, tādējādi nepieļaujot pēdējo temperatūtas paaugstināšanos;
- liesi produkti uzglabājas labāk un ilgāk nekā tie, kuros ir augsts tauku saturs; Sāls samazina produktu uzglabāšanas laiku;
- saldētas sulas, tās lietojot uzreiz pēc izņemšanas no saldētavas, var izraisīt ādas apdegumus;
- lai atcerētos produktu sasaldēšanas laiku, ieteicams to pierakstīt.

4.5 Saldētu produktu uzglabāšanas ieteikumi

Lai panāktu šīs iekārtas labāko sniegumu, jums vajadzētu:

- pārbaudīt, vai tirdzniecībā pieejamie produkti tika pareizi uzglabāti;
- pēc iegādes ievietot saldētos produktus saldētavā iespējami īsākā laikā posmā;
- neatvērt vai neatstāt ledusskapja durvis atvērtas ilgāk nekā tas nepieciešams;
- tiklīdz produkti ir atkausēti, tie ātri bojājas un tos nedrīkst atkārtoti sasaldēt;
- nepārsniegt produktu ražotāja norādīto uzglabāšanas laiku.

5. KOPŠANA UN TĪRĪŠANA



UZMANĪBU

Pirms apkopes veikšanas atvienojiet ierīci no elektrotīkla.



Šīs ierīces dzsētājagregātā ir ogļūdeņradis; tādēļ tās apkopi un uzlādēšanu drīkst veikt tikai kvalificēti speciālisti.



Neizmantojiet mazgāšanas līdzekļus vai abrazīvas pastas ārējo virsmu tīrīšanai, tie var sabojāt krāsojumu vai nerūsējošā tērauda virsmu, uz kuras nepaliek pirkstu nospiedumu pēdas.

- regulāri pārbaudiet durvju blīvējumu un notīriet to, lai uz tā nebūtu netīrumu.
- noskalojiet rūpīgi nožāvējiet.
- Tīriet ierīces aizmugurē esošo kondensatoru (melnās restes) un kompresoru ar suku. Šī darbība uzlabos ierīces veikspēju un samazinās elektroenerģijas patēriņu.

5.1 Periodiska tīrīšana

Ierīce regulāri jātīra:

- Daudzi virtuves virsmu tīrīšanas līdzekļi satur ķīmikālijas, kas var sabojāt ledusskapja plastmasas daļas. Šā iemesla dēļ izmantojiet mīkstu, siltā ūdenī samērcētu lupatiņu un neitrālas ziepes ārējo virsmu tīrīšanai.



Neraujiet, nepārvietojiet vai nesabojājiet ledusskapja caurules un/vai kabelus. Rīkojieties uzmanīgi, lai nesabojātu dzešēšanas sistēmu.

Pēc tīrīšanas pievienojiet ledusskapi elektroklamam.

5.2 Ogles gaisa filtra nomaiņa

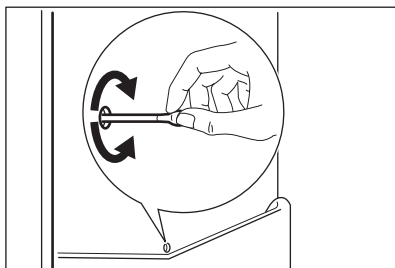
Lai saglabātu ierīci labā darba stāvoklī, ogles gaisa filtrs ir jānomaina katru gadu.

Jaunus aktīvos gaisa filtrus var iegādāties, sazinoties ar vietējo servisa centru.

Norādījumus skatiet "Ogles gaisa filtra uzstādīšana".

Gaisa filtrs ir piederums, kas pakāpeniski nolietojas, un tāpēc uz to neattiecas preces garantija.

5.4 Ledusskapja atkausēšana



5.3 Ledusskapja ilgstoša neizmantošana

Ja ierīce netiek ilgstoši lietota, veiciet šādus piesardzības pasākumus:

- **atvienojiet ierīci no elektroklā;**
- izņemiet visus produktus;
- atkausējiet (ja paredzēts) un izfriet ierīci un nofriet visus piederumus
- atstājiet durvītas pusvīrus, lai nepieļautu nepatīkama aromāta veidošanos.

Ja neveicat iepriekš minētās darbības, palūdziet, lai kāds pārbauda ledusskapi jūsu prombūtnes laikā un novērš produktu sabojāšanos iespējamā elektroenerģijas piegādes pārtraukuma gadījumā.

Parastā darbības režīma laikā, ik reizi apstājoties kompresora motora darbībai, tiek automātiski likvidēts apsarmojums, kas veidojas uz ledusskapja nodalījumā esošā iztvaikotāja. Ūdens, kas rodas atkausēšanas laikā, pa aizplūdes šļūteni tiek novadīts īpašā tvertnē, kas atrodas ledusskapja aizmugurē virs kompresora motora, un tur iztvaiko.

Tādēļ, lai nepieļautu ūdens pārplūšanu un nokļūšanu uz produktiem, ir svarīgi periodiski izfriet arī ledusskapja nodalījuma vidusdaļā esošo atkausētā ūdens aizplūdes atveri.

5.5 Saldētavas atkausēšana

Šī ledusskapja saldētava ir aprīkota ar funkciju "No frost". Tas nozīmē, ka, ledusskapim darbojoties, apsarmojums uz iekšējām sienām un produktiem neuzkrājas.

Apsarmojums iekšpusē tiek likvidēts nepārtrauktas aukstā gaisa plūsmas cirkulācijas dēļ, un to automātiski nodrošina ventilators.

6. KO DARĪT, JA ...



BRĪDINĀJUMS

Pirms problēmrisināšanas atvienojiet strāvas padeves kontaktdakšu no kontaktligzdas.

Problēmrisināšanu saistībā ar problēmām, kas nav apskatītas šajā rokasgrāmatā, drīkst veikt tikai kvalificēts elektriķis vai kompetents speciālists.



Normālas darbības laikā var dzirdēt dažādas skaņas (kompresora, aukstumagēnta cirkulācijas).

Problēma	Iespējamie iemesli	Risinājumi
Ierīce nedarbojas. Lampa nedarbojas.	Ierīce ir izslēgta.	Ieslēdziet ierīci.
	Kontaktspraudnis nav pareizi pievienots elektrotīkla kontaktligzdai.	Pievienojiet pareizi kontaktspraudni elektrotīkla kontaktligzdai.
	Ierīcei nav strāvas padeves. Elektrotīkla kontaktligzdā nav strāvas.	Pievienojiet elektrotīkla kontaktligzdai citu elektroierīci. Sazinieties ar kvalificētu elektriķi.
Lampa nedeg.	Lampa darbojas gaidīšanas režīmā.	Aizveriet un atveriet durvis.
	Lampa ir bojāta.	Skatiet sadaļu "Lampas nomaiņošana".
Kompresors darbojas nepārtraukti.	Temperatūra nav iestatīta pareizi.	Iestatiet augstāku temperatūru.
	Durvis nav pareizi aizvērtas.	Skatiet sadaļu "Durvju aizvēršana".
	Durvis tika vērtas pārāk bieži.	Neturiet durvis atvērtas ilgāk par nepieciešamo laiku.
	Produkta temperatūra ir pārāk augsta.	Ļaujiet produkta temperatūrai nokristies līdz telpas temperatūrai pirms to novietojiet uzglabāšanai.
	Telpas temperatūra ir pārāk augsta.	Samaziniet telpas temperatūru.
Pa ledusskapja aizmugures sienu plūst ūdens.	Automātiskās atkausēšanas laikā, izkusušā ledus ūdens plūst pa aizmugures sienu.	Tas ir normāli.
Ūdens notek ledusskapī.	Ūdens notece ir aizsērējusi.	Izīriet ūdens noteci.
	Produkti traucē ūdenim notecēt ūdens savācējā.	Pārļiecinieties, vai produkti nav saskarsmē ar aizmugurējo sienu.
Ūdens notek zemē.	Kušanas ūdeņu tekne nenonāk tvaikošanas paplātē virs kompresora.	Pievienojiet kušanas ūdeņu tekni tvaikošanas paplātei.
Temperatūra ierīcē ir pārāk zema.	Temperatūras regulators nav pareizi iestatīts.	Iestatiet augstāku temperatūru.
Temperatūra ierīcē ir pārāk augsta.	Temperatūras regulators nav pareizi iestatīts.	Iestatiet zemāku temperatūru.
	Vienlaicīgi tiek uzglabāts pārāk daudz produktu.	Glabājiet mazāk produktu vienlaicīgi.
Temperatūra ledusskapī ir pārāk augsta.	Ledusskapī necirkulē aukstais gaiss.	Pārļiecinieties, vai ierīcē notiek aukstā gaisa cirkulācija.

Problēma	Iespējamie iemesli	Risinājumi
Temperatūra saldētavā ir pārāk augsta.	Produkti ir novietoti pārāk tuvu viens citam.	Izvietojiet produktus tā, lai ap tiem cirkulētu aukstais gaiss.
Augšējais vai apakšējais kvadrāts parādās temperatūras displejā.	Temperatūras mērījumos ieviešusies kļūme.	Sazvanieties ar tuvākā servisa centra pārstāvi (dzesēšanas sistēma uzturēs produktus aukstus, bet temperatūru nebūs iespējams regulēt).
DEMO parādās displejā.	Ierīce atrodas demonstrācijas režīmā (DEMO).	Turiet taustiņu nospiestu aptuveni 10 sekundes, līdz atskan garš skaņas signāls un displejs uz īsu brīdi izslēdzas: ierīce sāk darboties normāli.

6.1 Lampas maiņa

Ierīcei ir ilga darba mūža LED apgaismojums. Apgaismojuma ierīci drīkst nomainīt tikai apkopes speciālists. Sazinieties ar tuvāko servisa centru.

2. Ja nepieciešams, noregulējiet durvis. Skatiet sadaļu "Uzstādīšana".
3. Ja nepieciešams, nomainiet durvju blīvējumu. Sazinieties ar tuvāko servisa centru.

6.2 Durvju aizvēršana

1. Durvju blīvējuma tīrīšana.

7. UZSTĀDĪŠANA



BRĪDINĀJUMS

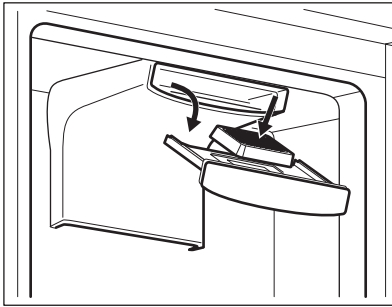
Pirms ierīces uzstādīšanas rūpīgi iepazīstieties ar sadaļā "Drošības informācija" minēto drošības un ierīces pareizas uzstādīšanas informāciju.

7.1 Novietojums

Uzstādiet šo ierīci vietā, kuras temperatūra atbilst ierīces tehnisko datu plāksnītē norādītajai klimatiskajai klasei:

Klimatiskā klase	Apkārtējās vides temperatūra
SN	no +10 °C līdz +32 °C
N	no +16 °C līdz +32 °C
ST	no +16 °C līdz +38 °C
T	no +16 °C līdz +43 °C

7.2 Taste Guard filtra uzstādīšana



Taste Guard filtrs ir aktīvās ogles filtrs, kas absorbē nepatīkamas smakas un ļauj saglabāt produktu labo garšu un aromātu, nepieļaujot smakas uzsūkšanu.

Piegādes brīdī ogles filtrs atrodas plastmasas maisiņā, lai saglabātu tā veiktspēju. Filtrs jānovieto atvilktnē, pirms ieslēdzat ierīci.

1. Atveriet atvilktni.
2. Izņemiet filtru no plastmasas maisiņa.
3. Ievietojiet filtru atvilktnē.
4. Aizveriet atvilktni.



Ierīces darbības laikā vienmēr turiet gaisa ventilācijas atvilktni aizvērtu.

Ar filtru jārīkojas uzmanīgi, lai tā daļas neatdalās no virsmas.

Pārliecinieties, vai ventilatora atvilktnē ir aizvērtā, lai filtrs pareizi darbotos.

7.3 Elektriskais savienojums

Pirms ierīces pieslēgšanas elektrotīklam, pārbaudiet, vai tehnisko datu plāksnītē minētie sprieguma un frekvences parametri atbilst mājas elektrotīkla parametriem.

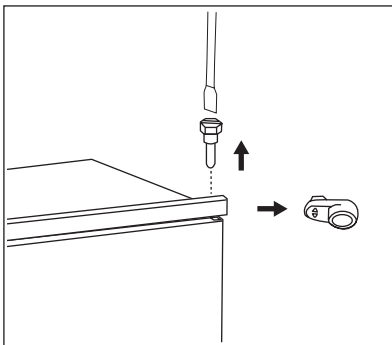
Ierīce jābūt sazemētai. Lai nodrošinātu zemējumu, strāvas kabeļa kontaktspraudnis ir aprīkots ar papildu kontaktu. Ja mājas elektrotīkla kontaktligzda nav iezemēta, iepriekš sazinoties ar kvalificētu speciālistu, pievienojiet ierīcei atsevišķu,

spēkā esošiem noteikumiem atbilstošu zemējumu.

Ražotājs neuzņemsies atbildību par sekām, kas būs radušās, neievērojot iepriekš minētos norādījumus.

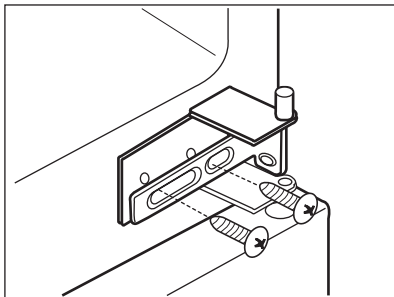
Ierīce atbilst šādām Eiropas Savienības direktīvām.

7.4 Durvju vēršanās virziena maiņa

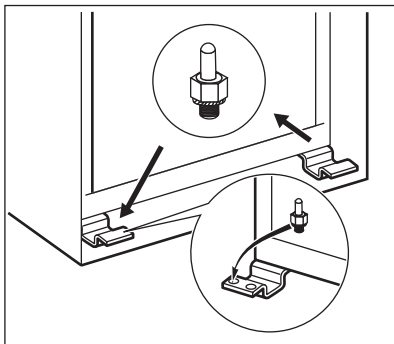


Sākotnējais durvju vēršanās virziens ir pa labi. Lai atvērtu durvis uz kreiso pusi, pirms ierīces uzstādīšanas veiciet zemāk minētos soļus.

- Atskrūvējiet un izņemiet augšējo tapu.
- Noņemiet augšējās durvis.
- Izņemiet starpliku.

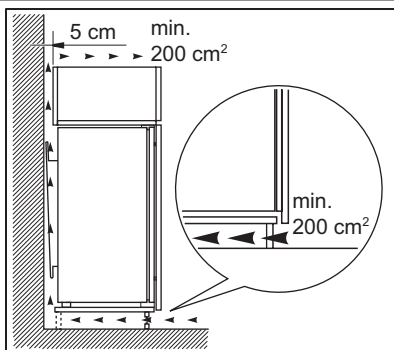


- Atslābiniet vidējo eņģi.
- Noņemiet apakšējās durvis.



- Atskrūvējiet un izņemiet apakšējo tapu.
- Pretējā pusē:
- Pievelciet apakšējo tapu
 - Uzstādiet apakšējās durvis.
 - Pievelciet vidējo eņģi.
 - Uzstādiet starpliku.
 - Uzstādiet augšējās durvis.
 - Pievelciet augšējo tapu.

7.5 Ventilācijas prasības



Nodrošiniet ierīces aizmugurē piemērotu ventilāciju.

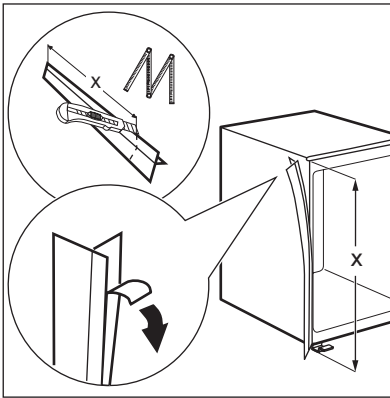
7.6 Ierīces uzstādīšana

Veiciet šādus pasākumus:

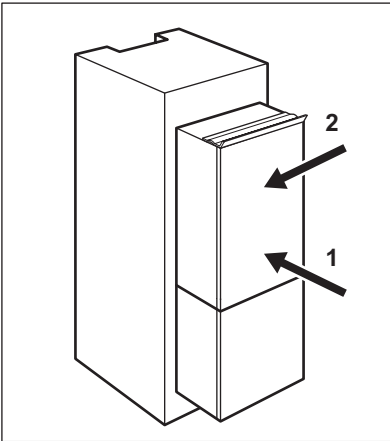


UZMANĪBU

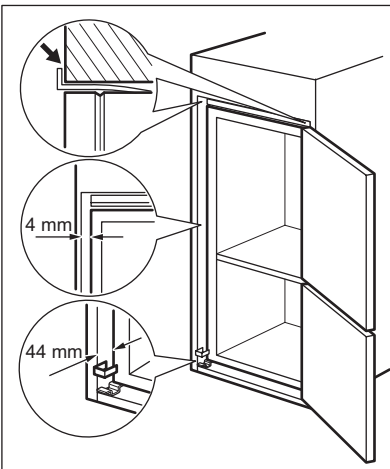
Pārliecinieties, lai kabelis būtu brīvi kustināms.



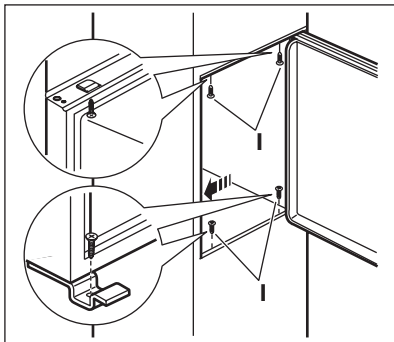
Ja nepieciešams, nogrieziet blīvlini un pielīmējiet to ierīcei, kā parādīts attēlā.



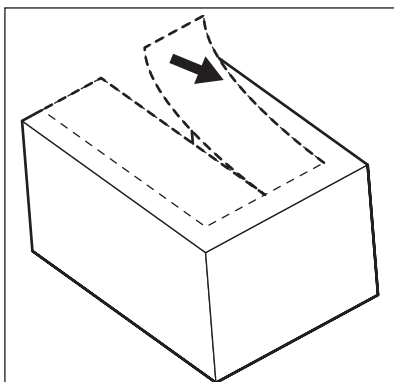
Ievietojiet ierīci iebūvēšanai paredzētā izgriezumā mēbelē.
Bīdiet ierīci bultiņas (1) virzienā, līdz augšējās atveres pārsegs atdurās pret virtuves skapi.
Bīdiet ierīci bultiņas (2) virzienā pret skapi eņģu pretējā pusē.



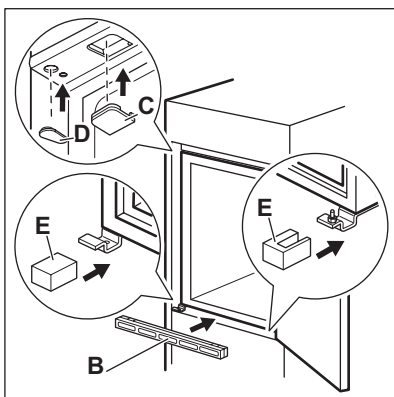
Pielāgojiet ierīci iebūvēšanai paredzētā izgriezumā mēbelē.
Pārliecinieties, lai attālums starp ierīci un skapīša priekšējo malu būtu 44 mm.
Apakšējās eņģes apvalks (piederumu maisā) nodrošina pareizu attālumu starp ierīci un virtuves mēbeli.
Pārliecinieties, lai atstarpe starp ierīci un skapīti būtu 4 mm.
Atveriet durvis. Novietojiet apakšējās eņģes apvalku vietā.



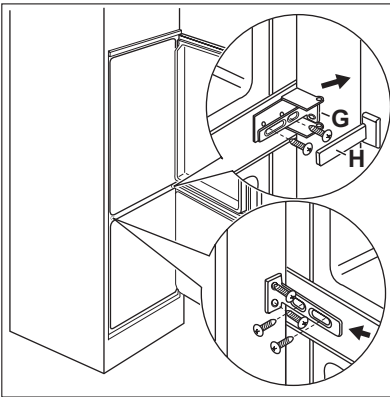
Pieskrūvējiet ierīci ar 4 skrūvēm pie mēbeles ar iebūvēšanai paredzētu izgriezumu.



Noņemiet vajadzīgo daļu no eņģes apvalka (E). Pārliecinieties, ka noņemat DX daļu labajai eņģei, SX pretējai eņģei.

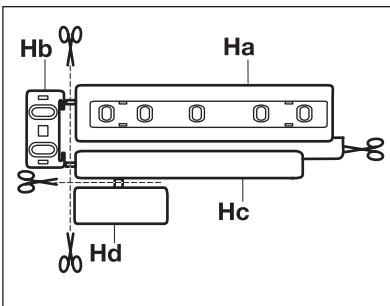


Piestipriniet apvalkus (C,D) pie kronšteinu un eņģu atverēm.
Uzstādiet ventilācijas restes (B).
Piestipriniet eņģu apvalkus (E) pie eņģēm.

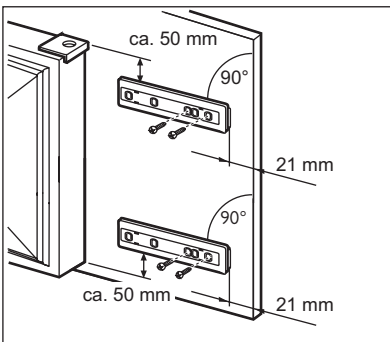


Novietojiet ierīci stateniski pie virtuves mēbeļu sānu sienas:

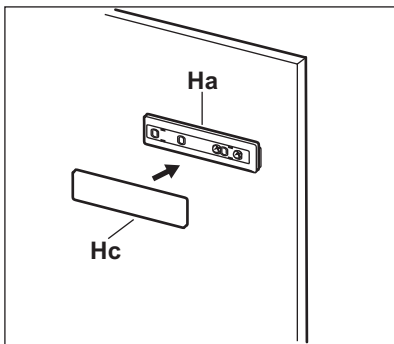
1. Palaidiet vaļīgāk detaļas (G) skrūves un pārvietojiet detaļu (G) līdz skapīša sānu sienai.
2. Pievelciet atkal detaļas (G) skrūves.
3. Pievienojiet detaļu (H) detaļai (G).



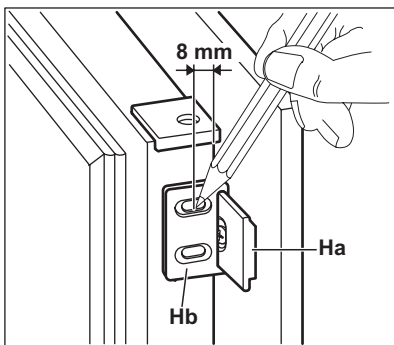
Atvienojiet detaļas (Ha), (Hb), (Hc) un (Hd).



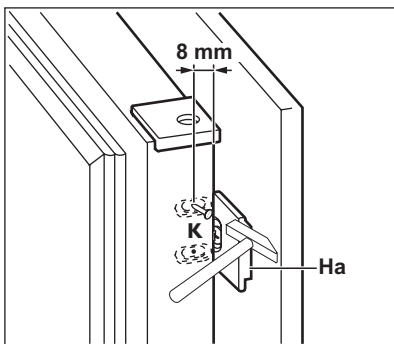
Uzstādiat daļu (Ha) virtuves mēbeļu iekšpusē.



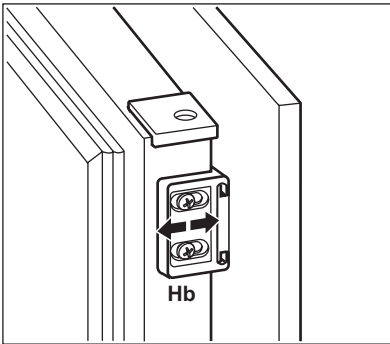
Uzbīdīet detaļu (Hc) uz detaļas (Ha).



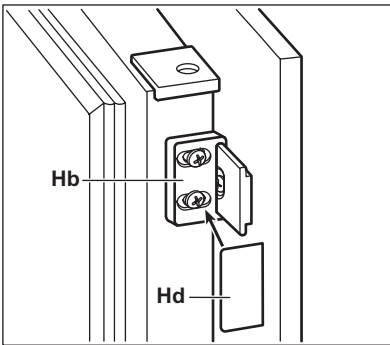
Atveriet ierīces durvis un virtuves skapīša durvis 90° leņķī. Ievietojiet nelielo taisnstūra elementu (Hb) vadotnē (Ha). Savienojiet ierīces un virtuves skapīša durvis un iezīmējiet atverēm paredzētās vietas.



Noņemiet kronšteinus un iezīmējiet 8 mm attālumumu no durvju ārējās malas, kur jāuzstāda skrūve (K).



Novietojiet vēlreiz nelielo tainstūra elementu uz vadotnes un nostipriniet to ar komplektācijā esošajām skrūvēm.
Pielāgojot daļu (Hb), izlīdziniet skapja durvis ar ierīces durvīm.

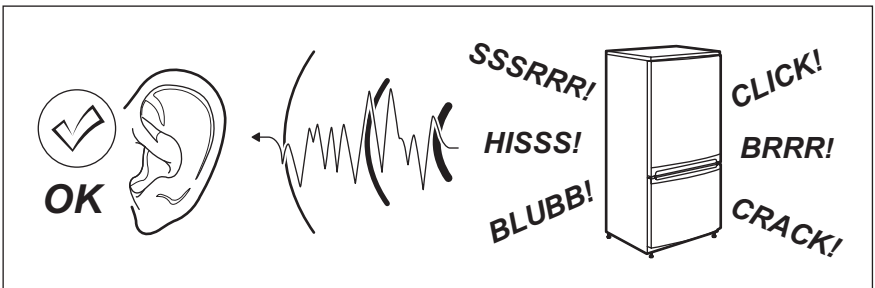


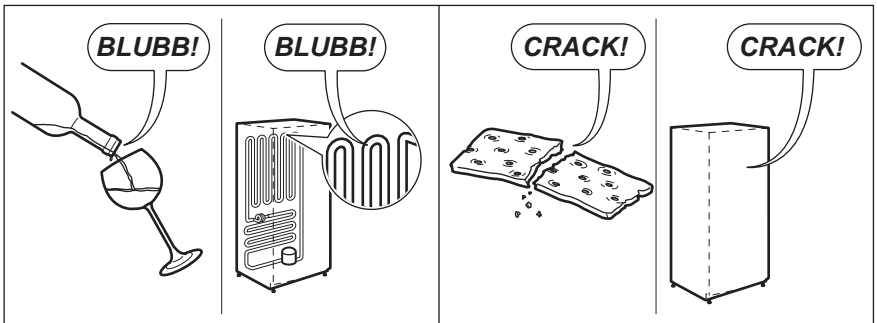
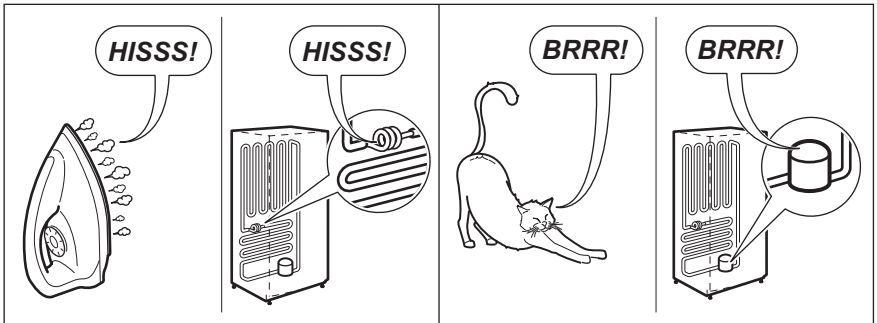
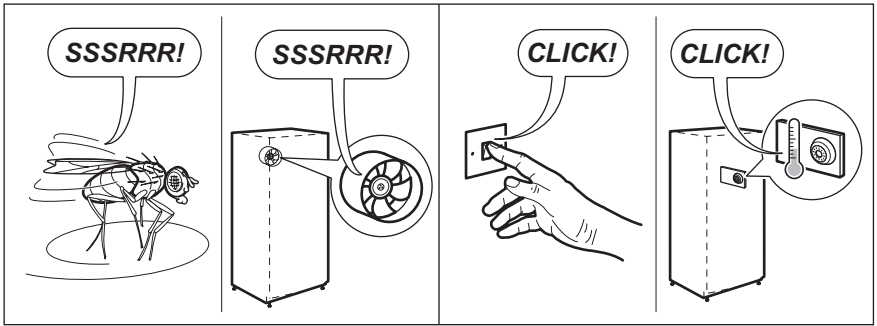
Iespiediet detaļu (Hd) detaļā (Hb).
Pārbaudiet vēlreiz, lai pārliecinātos, vai:

- Visas skrūves ir pievilktas.
- Blīvējuma sloksne ir cieši piestiprināta pie korpusa.
- Durvis atveras un aizveras pareizi.

8. TROKŠŅI

Normālas darbības laikā var dzirdēt dažādas skaņas (kompresora, aukstumaģenta cirkulācijas).







9. TEHNISKIE DATI

Iebūvēšanai paredzētās nišas izmēri		
Augstums	1780 mm	
Platums	560 mm	
Dziļums	550 mm	
Uzglabāšanas ilgums elektroenerģijas piegādes pārtraukuma gadījumā	21 st.	
Spriegums	230–240 V	
Frekvence	50 Hz	

Tehniskā informācija atrodas ledusskapja iekšpusē, kreisajā pusē uz datu plāksnītes.

10. APSVĒRUMI PAR VIDES AIZSARDZĪBU

Nododiet otrreizējai pārstrādei materiālus ar simbolu . Ievietojiet iepakojuma materiālus atbilstošos konteineros to otrreizējai pārstrādei. Palīdziet aizsargāt apkārtnējo vidi un cilvēku veselību, atkārtoti pārstrādājot elektrisko un

elektronisko iekārtu atkritumus. Neizmetiet ierīces, kas apzīmētas ar šo simbolu  kopā ar mājsaimniecības atkritumiem. Nododiet izstrādājumu vietējā otrreizējās pārstrādes punktā vai sazinieties ar vietējo pašvaldību.

TURINYS

1. SAUGOS INSTRUKCIJA	47
2. VALDYMO SKYDELIS	49
3. KASDIENIS NAUDOJIMAS	52
4. NAUDINGA INFORMACIJA IR PATARIMAI	54
5. VALYMAS IR PRIEŽIŪRA	55
6. KĄ DARYTI, JEIGU...	56
7. ĮRENGIMAS	58
8. TRIUKŠMAS	65
9. TECHNINIAI DUOMENYS	67

MES GALVOJAME APIE JUS

Dėkojame, kad pirkote šį „Electrolux“ gaminį. Jūs pasirinkome gaminį, kuris pasižymi dešimtmečiais profesionalios patirties ir naujovėmis. Originalus ir stilingas, jis sukurtas turint galvoje jus. Taigi, kai tik naudojate jį, galite jaustis saugūs, žinodami, kad kiekvieną kartą pasieksite puikių rezultatų.

Sveiki atvykę į „Electrolux“ pasaulį!

Apsilankykite mūsų interneto svetainėje, kad:



gautumėte naudojimo patarimų, brošiūrų, trikčių šalinimo, aptarnavimo informacijos:
www.electrolux.com



užregistruotumėte savo gaminį geresniam aptarnavimui:
www.RegisterElectrolux.com



įsigytumėte priedų, vartojamųjų prekių ir originalių atsarginių dalių savo prietaisui:
www.electrolux.com/shop

KLIENTŲ PRIEŽIŪROS IR APTARNAVIMO

Rekomenduojame naudoti tik originalias atsargines dalis.

Kreipdamiesi į aptarnavimo centrą, būtina pateikti šią informaciją.

Informacija yra nurodyta techninių duomenų plokštelėje. Modelis, PNC, serijos numeris.



Įspėjimas / atsargumo ir saugos informacija.



Bendroji informacija ir patarimai



Informacija dėl aplinkos apsaugos

Galimi pakeitimai.

1. SAUGOS INSTRUKCIJA

Savo saugumui ir taisyklingam naudojimui užtikrinti, prieš įrengdami prietaisą ir prieš naudodami jį pirmą kartą, atidžiai perskaitykite šį naudotojo vadovą, jame pateiktus patarimus ir perspėjimus. Siekiant išvengti apmaudžių klaidų ir nelaimingų atsitikimų, itin svarbu, kad visi šio prietaiso naudotojai gerai žinotų prietaiso veikimo ir saugos savybes. Išsaugokite šį vadovą. Jeigu prietaisą pergabenate į kitą vietą arba parduodate, būtinai pridėkite jo naudojimo instrukciją, kad naujieji savininkai galėtų tinkamai susipažinti su prietaiso naudojimu ir sauga.

Norėdami išvengti pavojaus gyvybei ir apsaugoti turimą, privalote imtis šiose naudotojo instrukcijoje nurodytų atsargumo priemonių. Gamintojas neat-sako už žalą, atsiradusią dėl neatsargumo.

1.1 Vaikų ir neįgalių žmonių apsaugos priemonės

- Vaikams ir asmenims, nesugebantiems saugiai naudotis prietaisu dėl savo psichinio, jautrinio arba protinio neįgalumo arba patirties bei žinių trūkumo, negalima naudotis šiuo prietaisu be už šių asmenų saugumą atsakingų asmenų priežiūros ir nurodymų.

Pasirūpinkite vaikų priežiūrą ir neleiskite jiems žaisti su prietaisu.

- Visas pakuotės dalis laikykite vaikams nepasiekiamoje vietoje. Yra pavojus užduoti.
- Jei prietaisą ruošiatės išmesti, iš lizdo ištraukite kištuką, nupjaukite elektros laidą (kuo arčiau prietaiso), kad vaikai žaisdami nenukentėtų nuo elektros smūgio, ir nuimkite dureles, kad vaikai negalėtų užsidaryti šaldytuve.
- Jei šiuo prietaisu, kuriame įrengti magnetiniai dūrelių tarpikliai, pakeičiate seną prietaisą, kurio dūrelėse arba dangtyje įrengtas spyruoklinis užraktas (skląstis), prieš išmesdami seną prietaisą būtinai sugadinkite jo spyruoklinį užraktą. Tada jis netaps pavojingais spąstais vaikams.

1.2 Bendri saugos reikalavimai



ĮSPĖJIMAS

Pasirūpinkite, kad nebūtų užkimštos ventiliacinės angos, esančios prietaiso korpuse ar įmontuotoje konstrukcijoje.

- Prietaisas yra skirtas maisto produktams ir (arba) gėrimams laikyti, vadovaujantis šios instrukcijų knygelės nurodymais.
 - darbuotojų valgomuosiuose, pavyzdžiui, parduotuvėse, biuruose ir kitoje darbo aplinkoje;
 - kaimo sodybose, viešbučiuose, moteliuose ir kitose gyvenamosiose aplinkose;
 - viešbučiuose, kuriose siūloma nakvynė su pusryčiais;
 - viešojo maitinimo ir panašiose ne mažmeninės prekybos aplinkose.
- Atitirpymo proceso negreitinkite mechaniniais prietaisais ar kitais dirbtiniais būdais.
- Šaldomųjų prietaisų viduje nenaudokite jokių kitų elektros prietaisų (pavyzdžiui, ledų gamintojų prietaisų), nebent gamintojas tokius prietaisus patvirtino šiam tikslui.
- Nepažeiskite šaltnešio grandinės.
- Prietaiso šaltnešio grandinėje naudojama šaltnešio medžiaga izobutanas (R600a) – tai gamtinės dujos, labai ekologiškos, tačiau degios.

Prietaiso gabenimo ir įrengimo metu pasirūpinkite, kad nebūtų pažeista jokia šaltnešio grandinės sudedamoji dalis.

Jeigu pažeista šaltnešio grandinė:

 - venkite atviros liepsnos ir ugnies šaltinių;
 - gerai išvėdinkite patalpą, kurioje stovi prietaisas.
- Keisti techninius duomenis arba bet kokiu būdu bandyti modifikuoti šį prietaisą yra pavojinga. Dėl pažeisto elektros laido gali susidaryti trumpasis jungimas, kilti gaisras ir (arba) galite patirti elektros smūgį.



ĮSPĖJIMAS

Kad išvengtumėte pavojų, visus elektros komponentus (elektros laidą, kištuką, kompresorių) turi keisti tik įgaliotoji techninės priežiūros įmonė arba kvalifikuotas techninės priežiūros darbuotojas.

1. Draudžiama ilginti elektros maitinimo laidą.
2. Pasirūpinkite, kad prietaiso galinė dalis nesulaužytų ar kitaip nepažeistų elektros kištuko. Sulaužytas arba kitaip pažeistas elektros kištukas gali perkaisti ir sukelti gaisrą.

3. Pasirūpinkite, kad bet kada galėtumėte pasiekti prietaiso maitinimo laido kištuką.
 4. Netraukite suėmę už maitinimo laido.
 5. Jei elektros kištuko lizdas blogai priveržtas, į jį maitinimo laido kištuko nekiškite. Galite patirti elektros smūgį arba kilti gaisras.
 6. Prietaisą draudžiama eksploatuoti, jei jo lemputė neuždengta gaubteliu (jeigu numatytas).
- Prietaisas yra sunkus. Jį perkeliant ar perstumiant reikia būti atsargiems.
 - Jei jūsų rankos drėgnos, neimkite ir nelieskite jokių produktų šaldiklio skyriuje, kitaip galite susibraizyti odą arba ji gali nušalti nuo šerkšno / šaldiklio.
 - Pasirūpinkite, kad į prietaisą ilgą laiką nešviestų tiesioginiai saulės spinduliai.
 - Šiame prietaise naudojamos lemputės (jeigu numatytos) yra specialios paskirties, skirtos tik buitiniams prietaisams. Jos nėra tinkamos buitiniam patalpų apšvietimui.

1.3 Kasdienis naudojimas

- Ant plastikinių prietaiso dalių nestatykite karštų puodų.
- Prietaise nelaikykite degių dujų ir skysčių - tokios medžiagos gali sprogti.
- Maisto produktų nedėkite tiesiai priešais oro išleidimo angą, esančią galinėje sienelėje (jeigu prietaisas turi funkciją „be šerkšno“).
- Atitirpdžius užšaldytą maistą, jo pakartotinai užšaldyti negalima.
- Iš anksto supakuotą užšaldytą maistą laikykite vadovaudamiesi užšaldyto maisto gamintojo instrukcijomis.
- Privaloma tiksliai vadovautis prietaiso gamintojo rekomendacijomis dėl produktų laikymo. Skaitykite atitinkamas instrukcijas.
- Į šaldyklys skyrių nedėkite anglirūgštės prisotintų arba putojančių gėrimų - dėl tokių gėrimų inde susidaro slėgis, todėl indas gali sprogti ir sugadinti prietaisą.
- Jei valgysite ką tik iš prietaiso išimtus ledus ant pagaliuko, galite nušalti.

1.4 Priežiūra ir valymas

- Prieš atlikdami priežiūros ar valymo darbus, išjunkite prietaisą ir ištraukite maitinimo laido kištuką iš tinklo lizdo.
- Nevalykite prietaiso su metaliniais daiktais.

- Šerkšno pašalinimui nenaudokite aštrių daiktų. Naudokite plastikinį grandiklį.
- Reguliariai tikrinkite šaldytuve esantį atitirpusio vandens nuleidimo vamzdelį. Jei reikia, išvalykite vamzdelį. Jei nuleidimo vamzdelis užsikimšęs, vanduo kaupsis prietaiso apačioje.

1.5 Įrengimas



Prietaisą prie elektros tinklo prijunkite tiksliai vadovaudamiesi atitinkame paragrafe pateiktomis instrukcijomis.

- Prietaisą išpakuokite ir patikrinkite, ar jis nepažeistas. Jei jis pažeistas, jo nejunkite prie elektros tinklo. Apie galimus pažeidimus nedelsdami praneškite pardavėjui. Jei prietaisas pažeistas, neišmeskite pakuotės.
- Prieš prietaisą prijungiant rekomenduojama palaukti mažiausiai keturias valandas, kad alyva galėtų sutekėti į kompresorių.
- Aplink prietaisą turi būti pakankamai gera oro cirkuliacija, kitaip prietaisas gali perkaisti. Pakankamai gera ventilacija bus tuo atveju, jei paisysite įrengimo instrukcijų.
- Jei tik įmanoma, gaminio galinė sienelė turi būti nukreipta į sieną, kad niekas negalėtų paliesti arba užkabinti šiltų dalių (kompresoriaus, kondensatoriaus) ir nusidėginti.
- Prietaisą draudžiama statyti arti radiatorių ir vryklių.
- Patikrinkite, ar po įrengimo elektros laido kištukas yra pasiekiamas.
- Prijunkite tik prie geriamojo vandens įvado (jeigu numatytas vandens prijungimas).

1.6 Techninė priežiūra


- Visus elektros prijungimo darbus turi atlikti kvalifikuotas elektrikas arba kompetentingas specialistas.
- Šio gaminio techninę priežiūrą leidžiama atlikti tik įgaliotam techninės priežiūros centrui; galima naudoti tik originalias atsargines dalis.

1.7 Aplinkos apsauga

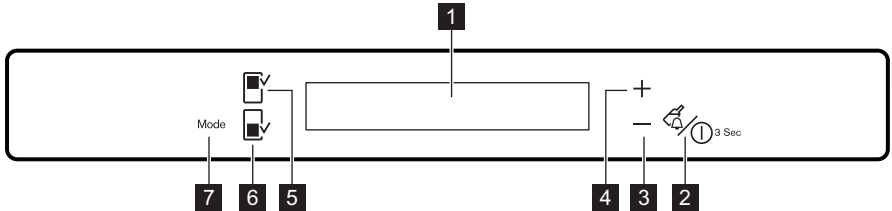


Šiame prietaise - nei jo aušinamosios medžiagos grandinėje, nei izoliacinėse medžiagose - nėra dujų, galinčių pažeisti ozono sluoksnį. Prietaisą draudžiama išmesti kartu su buitinėmis šiukšlėmis ir atliekomis. Izoliacinėje puotoje yra degių dujų: prietaisą reikia išmesti paisant galiojančių reglamentų -

juos sužinosite vietos valdžios institucijose. Nepažeiskite aušinamojo įtaiso, ypač galinėje dalyje greta šilumokačio.

Šiame prietaise naudojamas medžiagas, pažymėtas simboliu , galima perdirbti.

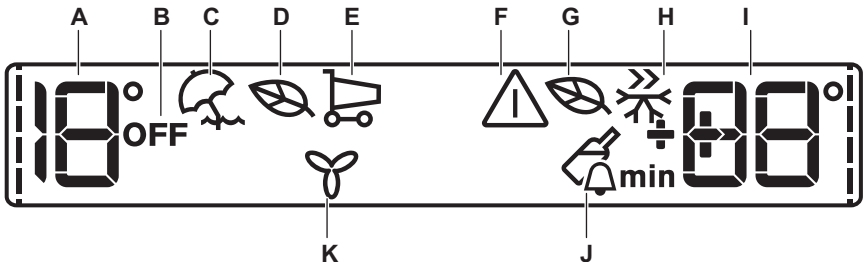
2. VALDYMO SKYDELIS



- 1** Ekranu rodmuo
- 2** Drink Chill mygtukas ir prietaiso ON/OFF mygtukas
- 3** Temperatūros mažinimo mygtukas
- 4** Temperatūros didinimo mygtukas
- 5** Šaldytuvo skyriaus mygtukas

- 6** Šaldiklio skyriaus mygtukas
 - 7** Mygtukas Mode
- Mygtukų signalą galima pagarsinti vienu metu paspaudus ir kelias sekundes palaikius nuspaudus Mode mygtuką ir temperatūros mažinimo mygtuką. Pakeitimą galima atitaisyti.

2.1 Ekranas



- A) Šaldytuvo temperatūros indikatorius
- B) Šaldytuvo IŠJUNGIMO indikatorius
- C) Atostogų režimas
- D) Šaldytuvo ekonomiškasis režimas
- E) ShoppingMode
- F) Išpėjamas indikatorius
- G) Šaldiklio ekonomiškasis režimas
- H) Režimas FastFreeze
- I) Šaldiklio temperatūros indikatorius
- J) Režimas DrinksChill
- K) Režimas FreeStore

i Pasirinkus šaldytuvo arba šaldiklio skyrių, rodomas ----- animuotas vaizdas. Pasirinkus temperatūrą, kelias minutes mirksi animacija.

2.2 Prietaiso įjungimas

Prietaisui įjungti atlikite tokius veiksmus:

1. Įjunkite maitinimo laido kištuką į elektros lizdą.
2. Temperatūros indikatoriai rodo nustatytą numatytąją temperatūrą.

Jeigu ekrane rodomas DEMO simbolis, prietaisas veikia demonstraciniu režimu: žr. paragrafą „KAŲ DARYTI, JEIGU...“.

Kaip parinkti kitą nustatytą temperatūros reikšmę, žr. skyriuje „Temperatūros reguliavimas“.

2.3 Šaldytuvo išjungimas

Norėdami išjungti šaldytuvą:

1. Kelias sekundes palaikykite nuspaudę šaldytuvo skyriaus mygtuką.
2. Ekране rodomas šaldytuvo OFF indikatorius.

2.4 Šaldytuvo įjungimas

Norėdami įjungti šaldytuvą:

1. Paspauskite šaldytuvo skyriaus mygtuką.

Šaldytuvo OFF indikatorius užgesa.

Kaip parinkti kitą nustatytą temperatūros reikšmę, žr. skyriuje „Temperatūros reguliavimas“.

2.5 Išjungimas

Norėdami išjungti prietaisą, atlikite šiuos veiksmus:

1. 3 sekundes palaikykite nuspaudę prietaiso ON/OFF mygtuką.
2. Ekranas išsijungia.
3. Norėdami atjungti prietaiso maitinimą, ištraukite maitinimo laido kištuką iš elektros lizdo.

2.6 Temperatūros reguliavimas

Pasirinkite šaldytuvo ar šaldiklio skyrių. Paspauskite temperatūros mygtuką, kad nustatytumėte temperatūrą.

Nustatyta numatytoji temperatūra:

- +4 °C šaldytuve;
- -18 °C šaldiklyje.

Temperatūros indikatoriai rodo nustatytą temperatūrą.

Nustatyta temperatūra pasiekama per 24 valandas.



Nutrūkus elektros tiekimui, nustatyta temperatūra išsaugoma atmintyje.

2.7 Atostogų režimas

Ši funkcija naudojama tam, kad per ilgą atostogų šaldytuvą būtų galima laikyti uždarytą bei tuščią ir nepraradėtų sklisti nemalonūs kvapas.



Veikiant atostogų funkcijai, šaldytuvo skyrius turi būti tuščias.

Norėdami įjungti šią funkciją:

1. Spauskite mygtuką Mode tol, kol pasirodys atitinkama piktograma.

Šaldytuvo temperatūros indikatorius rodo nustatytą temperatūrą.

Norėdami išjungti šią funkciją:

1. Spauskite mygtuką Mode, kad pasirinktumėte kitą funkciją arba nieko nepasirinktumėte.



Ši funkcija išjungiamą, pasirinkus kitą nustatytą šaldytuvo temperatūros reikšmę.

2.8 EcoMode šaldytuvo ir šaldiklio skyriui

Norėdami kuo geriau išlaikyti maistą, pasirinkite EcoMode.

Norėdami įjungti šią funkciją:

1. Pasirinkite šaldytuvo / šaldiklio skyrių.
2. Spauskite mygtuką Mode tol, kol pasirodys atitinkama piktograma.

Temperatūros indikatorius rodo nustatytą temperatūrą:

- šaldytuve: +4 °C
- šaldiklyje: -18 °C

Norėdami išjungti šią funkciją:

1. Pasirinkite šaldytuvo / šaldiklio skyrių.
2. Spauskite mygtuką Mode, kad pasirinktumėte kitą funkciją arba nieko.



Ši funkcija išsijungia parinkus kitą nustatytos temperatūros reikšmę.

2.9 ShoppingMode

Jei jums reikia įdėti didelį kiekį šiltų maisto produktų, pavyzdžiui, apsipirkus bakalėjos parduotuvėje, rekomenduojame įjungti ShoppingMode, kad produktai greičiau sušaltų ir jie nesušildytų šaldytuve jau esančių produktų.

Norėdami įjungti šią funkciją:

1. Spauskite mygtuką Mode tol, kol pasirodys atitinkama piktograma.

ShoppingMode automatiškai išsijungia maždaug po 6 valandų.

Norėdami išjungti šią funkciją prieš ją išjungiant automatiškai:

1. Spauskite mygtuką Mode, kad pasirinktumėte kitą funkciją arba nieko nepasirinktumėte.



Ši funkcija išjungiamą, pasirinkus kitą nustatytą šaldytuvo temperatūros reikšmę.

2.10 Režimas FastFreeze

Norėdami įjungti šią funkciją:

1. Pasirinkite šaldiklio skyrių.
2. Spauskite mygtuką Mode tol, kol pasirodys atitinkama piktograma.

Ši funkcija automatiškai nustoja veikti po 52 valandų.

Norėdami išjungti šią funkciją prieš ją išjungiant automatiškai:

1. Pasirinkite šaldiklio skyrių.
2. Spauskite mygtuką Mode, kad pasirinktumėte kitą funkciją arba nieko.



Ši funkcija išsijungia, pasirinkus kitą nustatytą šaldiklio temperatūros reikšmę.

2.11 Režimas DrinksChill

Režimas DrinksChill naudojamas garso signalui norimu metu nustatyti. Ši funkcija naudinga, pavyzdžiui, kai pagal receptą tešlą reikia tam tikrą laiką šaldyti, arba kai reikia priminti apie šaldiklyje esančius butelius, sudėtus greitam atšaldymui. Norėdami įjungti šią funkciją:

1. Paspauskite mygtuką DrinkChill. Rodomas indikatorius DrinksChill. Laikmatis rodo nustatytą vertę (30 minučių).
2. Norėdami nustatyti laikmačio vertę nuo 1 iki 90 minučių, paspauskite temperatūros mažinimo ir temperatūros didinimo mygtuką.
3. Laikmatis pradeda mirksėti (min). Pasibaigus atgalinės laiko atskaitos skaičiavimui, mirksi indikatorius DrinksChill ir skamba garso signalas:

1. Išimkite visus gėrimus iš šaldiklio skyriaus.
2. Paspauskite mygtuką DrinkChill, kad išjungtumėte garsą ir nutrauktumėte šią funkciją.

Šią funkciją galima išjungti bet kada, kai vykdoma atgalinė atskaita:

1. Paspauskite mygtuką DrinkChill.
2. Indikatorius DrinksChill užgęsta. Laiką galima pakeisti atgalinės atskaitos metu ir pabaigoje, paspaudus temperatūros mažinimo ir temperatūros didinimo mygtuką.

2.12 Aukštos temperatūros įspėjimo signalas

Temperatūros didėjimą (pavyzdžiui, dėl anksčiau įvykusio elektros maitinimo pertrūkio) šaldiklio skyriuje rodo:

- mirksintys perspėjamasis ir šaldiklio temperatūros indikatoriai;
- veikiantis perspėjamasis signalas. Perspėjamojo signalo išjungimas:

1. Paspauskite bet kurį mygtuką.
2. Perspėjamasis signalas išsijungia.
3. Šaldiklio temperatūros indikatorius kelias sekundes rodo aukščiausią temperatūrą. Po to vėl rodoma nustatyta temperatūra.
4. Perspėjamasis indikatorius mirksi tol, kol sąlygos tampa įprastos. Išjungus perspėjamąjį signalą, perspėjamasis indikatorius užgęsta.

2.13 Atidarytų durelių įspėjimo signalas

Jeigu durelės paliekamos praviros kelias minutes, pasigirsta įspėjamasis signalas. Apie praviaras dureles įspėjama tokiu būdu:

- žybcioja įspėjamasis indikatorius;
- girdimas garsinis signalas. Atkūrus normalias sąlygas (uždarius dureles), įspėjamasis signalas išsijungia. Veikiant įspėjamajam signalui, jį išjungsitė paspaudę bet kurį mygtuką.

2.14 Režimas FreeStore

Norėdami įjungti šią funkciją:

1. Spauskite mygtuką Mode tol, kol pasirodys atitinkama piktograma.

Norėdami išjungti šią funkciją:

1. Spauskite mygtuką Mode, kad pasirinktumėte kitą funkciją arba nieko nepasirinktumėte.



Jeigu funkcija įjungiamą automatiškai, indikatorius FreeStore nerodomas (žr. „Kasdienis naudojimas“). Įjungus režimą FreeStore, padidėja energijos sąnaudos.

3. KASDIENIS NAUDOJIMAS

3.1 Vidaus valymas

Prieš naudodami prietaisą pirmą kartą, drungnu vandeniu ir nedideliu kiekiu neutralaus muilo nuplaukite prietaiso vidų ir visas vidines dalis – taip pašalinsite naujam prietaisui būdingą kvapą; paškui gerai nausausinkite.



Nenaudokite valomųjų priemonių ar šveičiamųjų miltelių, nes jie pažeis dangą.



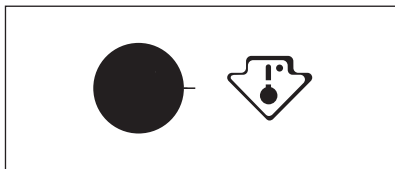
Jeigu ekrane rodomas DEMO simbolis, prietaisas veikia demonstraciniu režimu: žr. skyrių „KA DARYTI, JEIGU...“.

3.2 Temperatūros indikatoriai



Šis prietaisas parduodamas Prancūzijoje.

Atsižvelgiant į šioje šalyje galiojančius teisės aktus, jis turi būti pateiktas su specialiu įtaisu (žr. paveikslėlį), įdėtu apatiniame šaldytuvo skyriuje, rodančiu šalčiausią jo sritį.



3.3 Šviežių maisto produktų užšaldymas

Šaldiklio skyriuje galima užšaldyti šviežius maisto produktus ir ilgai laikyti užšaldytus arba visiškai užšaldytus.

Norėdami užšaldyti šviežius maisto produktus, funkciją Fast Freeze įjunkite mažiausiai 24 valandas prieš dėdami užšaldyti skirtus maisto produktus į šaldiklio skyrių.

Šviežių užšaldymui skirtą maistą dėkite viršutinėje šaldiklio kameros dalyje, kadangi ten yra šalčiausias taškas.

Didžiausias maisto kiekis, kurį galima užšaldyti per 24 valandas, nurodytas **duomenų lentelėje** – prietaiso viduje esančioje plokštelėje.

Užšaldymas trunka 24 valandas: tuo metu į šaldiklį negalima dėti daugiau produktų.

3.4 Užšaldytų produktų laikymas

Kai prietaisą įjungiate pirmą kartą arba jei jo ilgai nenaudojote, prieš dėdami produktus į šį skyrių leiskite prietaisui veikti mažiausiai 2 valandas esant didžiausiai nuostatai.



Atsitiktinio atitirpimo atveju, pavyzdžiui, atsijungus elektros maitinimui, jei maitinimo nebuvo ilgiau, negu duomenų lentelės eilutėje "Produktų išsilankymo trukmė" nurodyta trukmė, atitirpusius produktus reikia nedelsiant suvartoti arba iš karto išvirti / iškepti ir užšaldyti pakartotinai (ataušinus).

3.5 Atitirpinimas

Visiškai užšaldytus arba užšaldytus maisto produktus prieš juos naudojant galima atitirpinti šaldytuvo skyriuje arba kambario temperatūroje - tai priklauso nuo to, kiek laiko galite skirti šiam darbui.

Mažus užšaldytus maisto produkto gabalėlius galima gaminti iškart juos išėmus iš šaldyklos: tačiau jų gaminimas užtruks ilgiau.

3.6 Ledo kubelių gamyba

Šiame prietaise yra vienas arba keli dėklai ledo kubeliams gaminti. Šiuos dėklus pripildykite vandeniu ir juos sudėkite į šaldyklos skyrių.

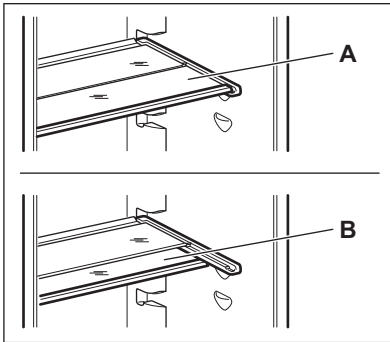


Dėklų iš šaldyklos netraukite naudodami metalinius daiktus.

3.7 Šalčio akumulatoriai

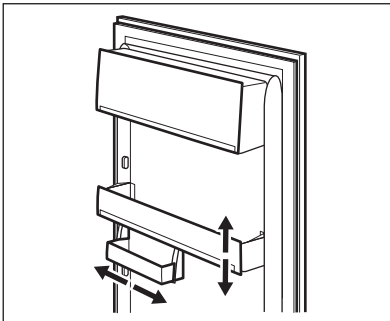
Šaldiklyje yra vienas arba daugiau šalčio akumuliatorių; jie prailgina produktų laikymo laiką dingus elektros srovei ar sugedus prietaisui.

3.8 Perkeliamos lentynos



Šaldytuvo sienelėse yra įrengtos atramos, todėl lentynas galima įstatyti į norimas vietas. Tam, kad geriau išnaudotumėte erdvę, priekines pusines lentynas galima dėti po galinėmis lentynomis.

3.9 Durelių lentynų išdėstymas



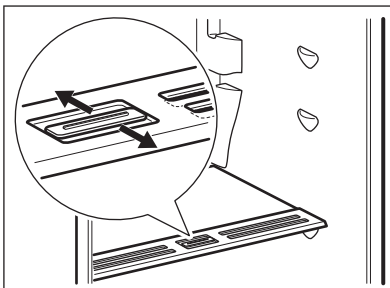
Kad galėtumėte laikyti įvairių dydžių maisto paketus, durelių lentynas galima išdėstyti skirtinguose aukščiuose. Norėdami pareguliuoti, atlikite šiuos veiksmus: pamažu traukite lentyną rodyklės kryptimi, kol ji atsilaisvins; tada ją įstatykite į norimą vietą.

3.10 Žemos temperatūros skyrius

Šią funkciją turintys modeliai šaldytuvo dalyje skirti geriausiajam šviežio maisto saugojimui, pavyzdžiui, žuvies, mėsos, jūros gėrybių ir pan.

Maistas dedamas apatinėje dalyje, iškart po daržovių laikymo stalčiumi.

3.11 Drėgmės valdiklis



Stiklinėse lentynose yra įpjovos (reguliuojamos pastumiant svirtį), leidžiančios reguliuoti temperatūrą daržovių stalčiuje (-iuose).

Kai ventiliacinės angos yra uždarytos: natūrali maisto (vaisių ir daržovių) skyreliuose esanti drėgmė išlieka ilgiau.

Kai ventiliacinės angos yra atidarytos: vyksta didesnė oro cirkuliacija ir mažėja drėgmės kiekis vaisių ir daržovių skyreliuose.

3.12 Anglies oro filtras



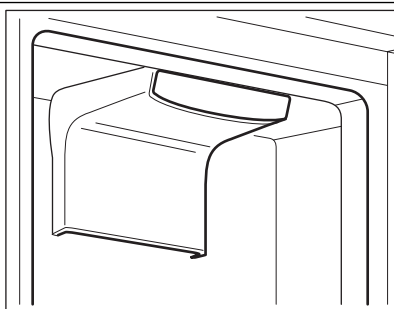
Šiame prietaise už šaldytuvo skyriaus galinės sienos stalčiuje įrengtas anglies filtras TASTEGUARD.

Šis filtras šaldytuvo skyriuje iš oro išvalo nepageidaujamas kvapus ir taip dar labiau pagerina maisto produktų laikymo kokybę.



Pakeitimo metu oro ventilacijos stalčių visada laikykite uždarytą.

3.13 FreeStore



Šaldytuvo skyriuje įrengtas įtaisas, kuris leidžia greitai atšaldyti maisto produktus ir užtikrina vienodesnę temperatūrą šaldytuvo skyriuje.

Kai reikia, šis įtaisas pats įsijungia, pavyzdžiui, kai reikia greitai atkurti temperatūrą po to, kai buvo atidarytos durelės, arba esant aukštai aplinkos temperatūrai.

Prireikus, galite įjungti prietaisą rankiniu būdu (žr. skyrių „Režimas FreeStore“).



Prietaisas FreeStore išsijungia atidarius dureles ir nedelsiant vėl įsijungia dureles uždarius.

4. NAUDINGA INFORMACIJA IR PATARIMAI.

4.1 Patarimai, kaip taupyti energiją

- Neatidarinėkite dažnai durų, nepalikite jų atvirų ilgiau, negu yra būtina.
- Jei aplinkos temperatūra aukšta, o temperatūros reguliatoriumi nustatyta žema temperatūra ir prietaisas pilnas produktų, kompresorius gali veikti nepertraukiamai, todėl ant garintuvo gali susiformuoti šerkšno arba ledo. Jei taip nutinka, temperatūros reguliatoriumi nustatykite aukštesnę temperatūrą, kad galėtų vykti automatinis atšildymas – tada bus taupoma elektros energija.

4.2 Šviežių maisto produktų šaldymo patarimai

Norėdami, kad šaldytuvus gerai veiktų:

- nelaikykite jame šiltų maisto produktų arba garuojančių skysčių
- maisto produktus uždenkite arba įvyniokite, ypač jei jie pasižymi stipriu kvapu
- maisto produktus išdėstykite taip, kad aplink juos galėtų laisvai cirkuliuoti oras

4.3 Šaldymo patarimai

Naudingi patarimai

Mėsa (visų rūšių): įvyniokite į polietileno maišelius ir sudėkite ant stiklinės lentynos virš daržovių stalčiaus.

Kad nesugestų, mėsos produktus tokiu būdu laikykite vieną arba, ilgiausiai, dvi dienas.

Virti / kepti produktai, šalti patiekalai ir kt.: reikia uždengti ir padėti ant bet kurios lentynos.

Vaisiai ir daržovės: reikia gerai nuvalyti ir sudėti į specialų (-ius) stalčių (-ius). Citrinų sultys patekę ant jūsų šaldytuvo plastikinių dalių gali pakeisti jų spalvą. Todėl citrusinius vaisius rekomenduojama laikyti atskiroje taroje.

Sviestą ir sūrį reikia sudėti į specialius, sandarius indus arba įvynioti į aliuminio foliją ar polietileno maišelius, kad patektų kuo mažiau oro.

Buteliai turi būti su dangteliais ir laikomi šaldytuvo durelėse esančioje specialioje lentynoje.

Nesupakuotų bananų, bulvių, svogūnų ir česnakų šaldytuve laikyti negalima.

4.4 Užšaldymo patarimai

Keli patarimai, jei norite pasinaudoti visais užšaldymo proceso teikiamais privalumais:

- maksimalus maisto produktų kiekis, kurį galima užšaldyti per 24 valandas. yra nurodytas duomenų lentelėje;
- užšaldymo procesas trunka 24 valandas. užšaldymo metu dėti daugiau produktų negalima;
- užšaldykite tik aukščiausios kokybės, šviežius ir gerai nuvalytus maisto produktus;
- paruoškite nedideles maisto porcijas, kad jos galėtų greitai ir visiškai užšalti ir kad vėliau galėtumėte atitirpdyti tik reikiamą kiekį produktų;
- maisto produktus suvyniokite į aliuminio foliją arba polietilena; pakuotės turi būti sandarios;

- pasirinkite, kad švieži, neužšaldyti maisto produktai nesiliestų su jau užšaldytais produktais, kitaip gali pakilti pastarųjų produktų temperatūra;
- liesi maisto produktai laikomi geriau ir ilgiau negu riebius produktai; druska sumažina maisto produktų laikymo trukmę;
- jei vaisinius ledus valgysite iškart išėmę iš šaldyklos skyriaus, galite nusišaldyti odą;
- rekomenduojame ant kiekvieno paketo nurodyti užšaldymo datą, kad žinotumėte laikymo trukmę.

4.5 Užšaldyto maisto laikymo patarimai

Norėdami kuo geriau panaudoti prietaisą, turite:

- įsitikinti, ar pramoniniu būdu užšaldyti maisto produktai buvo tinkamai laikomi parduotuvėje;
- pasirinkti, kad užšaldyti maisto produktai iš parduotuvės į šaldiklį patektų per kuo trumpesnį laiką;
- neatidarinėti dažnai durelių, nepalikti jų atvirų ilgiau, negu būtina;
- atitirpdyti maisto produktai greitai genda; juos pakartotinai užšaldyti draudžiama;
- neviršyti maisto produktų gamintojo nurodyto laikymo trukmės.

5. VALYMAS IR PRIEŽIŪRA



ATSARGIAI

Prieš atlikdami techninę priežiūrą, ištraukite prietaiso kištuką.



Šio prietaiso aušinamajame įtaise yra angliavandenilio; todėl šį įtaisą techniškai prižiūrėti ir užpildyti leidžiama tik įgaliotiems technikams.



Nenaudokite ploviklių ar abrazyvinės pastos išoriniams paviršiams – šios priemonės gali pažeisti dažus arba nerūdijančio plieno nuo pirštų paliekamų dėmių apsaugančią dangą.

5.1 Reguliarus valymas

Prietaisą būtina reguliariai valyti:

- Daugelyje patentuotų virtuvės paviršių valiklių yra chemikalų, kurie gali paveikti arba pažeisti šiame prietaise naudojamas plastmases. Todėl vidinius ir išorinius paviršius valykite naudodami švelnų audinį, sudrėkintą šilto vandens ir neutralaus poveikio muilo tirpalu.



Netraukite, nejudinkite ir nepažeiskite jokių korpuso viduje esančių vamzdelių ir (arba) kabelių. Būkite atsargūs, kad nepažeistumėte aušinimo sistemos.

Prietaisą nuvalę, jį prijunkite prie elektros tinklo.

5.2 Anglies oro filtro keitimas

Anglies oro filtrą reikia keisti kartą per metus, tada jis savo funkciją atliks veiksmingiausiai.

Naujų aktyviųjų filtrų galite nusipirkti iš vietos prekybos atstovo.

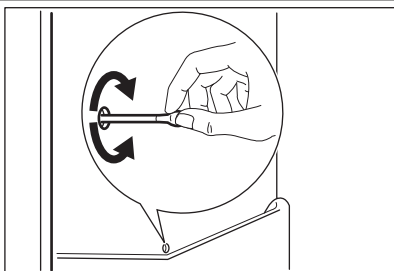
Nurodymus rasite skyrelyje „Anglies oro filtro įrengimas“.

Oro filtras yra vienkartinio naudojimo priedas, todėl jam garantija netaikoma.

5.3 Periodai, kai prietaisas nenaudojamas

Jei prietaisas ilgą laiką nenaudojamas, atlikite tokius veiksmus:

5.4 Šaldytuvo atitirpdymas



- **prietaisą atjunkite nuo elektros tinklo**
- išimkite visus maisto produktus
- atitirpinkite (jeigu numatyta) ir nuvalykite prietaisą bei visus jo priedus;
- dureles palikite atidarytas, kad nesikauptų nemalonūs kvapai.

Jei šaldytuvą paliekamas įjungtas, paprašykite, kad kas nors kartkartėmis patikrintų, ar dėl elektros maitinimo pertrūkio jame negenda maisto produktai.

Įprasto prietaiso naudojimo metu, kai nustoja veikti variklio kompresorius, nuo šaldytuvo skyriaus garintuvo automatiškai pašalinamas šerkšnas. Atitirpęs vanduo pro išleidžiamą angą nuteka į specialų indą, esantį prietaiso galinėje dalyje, virš variklio kompresoriaus; ten vanduo išgaruoja.

Labai svarbu periodiškai išvalyti atitirpusio vandens nutekėjimo angą, kuri yra šaldytuvo skyriaus kanalo viduryje – tada vanduo neišsilies ir nelašės ant viduje esančių maisto produktų.

5.5 Šaldiklio atitirpdymas

Iš kitos pusės, šio modelio šaldyklės skyrius yra "be šerkšno" tipo. Tai reiškia, kad prietaiso veikimo metu nei ant sienelių, nei ant maisto produktų šerkšnas nesiformuoja.

Šerkšnas nesiformuoja todėl, kad šio skyriaus viduje nenutrūkstamai vyksta šalto oro cirkuliacija; orą cirkuliuoja automatinio būdu valdomas ventiliatorius.

6. KĄ DARYTI, JEIGU...



ĮSPĖJIMAS

Prieš pradėdami šalinti triktis, ištraukite maitinimo laido kištuką iš elektros tinklo lizdo.

Šiame vadove neaprašytų trikčių šalinimą privalo atlikti tik kvalifikuotas elektrikas arba kompetentingas asmuo.



Įprastai naudojant prietaisą gali būti girdimi tam tikri garsai (kompresoriaus veikimo, šaltnešio cirkuliuojimo).

Problema	Galima priežastis	Sprendimas
Prietaisas neveikia. Lemputė nešviečia.	Prietaisas yra išjungtas.	Įjunkite prietaisą.

Problema	Galima priežastis	Sprendimas
	Maitinimo laido kištukas netinkamai įjungtas į elektros tinklo lizdą.	Tinkamai įkiškite kištuką į maitinimo tinklo lizdą.
	Prietaisui netiekiamas maitinimas. Maitinimo tinklo lizde nėra įtampos.	Įjunkite į maitinimo tinklo lizdą kitą elektros prietaisą. Kreipkitės į kvalifikuotą elektriką.
Lemputė nešviečia.	Lemputė veikia parengties režimu.	Uždarykite ir atidarykite dureles.
	Lemputė perdegusi.	Žr. skyrių „Lemputės keitimas“.
Kompresorius veikia be perstojo.	Netinkamai nustatyta temperatūra.	Nustatykite aukštesnę temperatūrą.
	Netinkamai uždarytos durelės.	Žr. skyrių „Durelių uždarymas“.
	Durelės buvo pernelyg dažnai darinėjamos.	Nepalikite durelių atvirų ilgiau nei būtina.
	Maisto produkto temperatūra per aukšta.	Prieš įdėdami maisto produktą, palaukite, kol jis atvės iki kambario temperatūros.
	Per aukšta patalpos temperatūra.	Sumažinkite patalpos temperatūrą.
Šaldytuvo galinė sienelė teka vanduo.	Automatinio atšildymo metu atitirpo ant galinės sienelės susiformavęs šerkšnas.	Tai normalu.
Į šaldytuvą teka vanduo.	Užsikimšo vandens išleidimo anga.	Išvalykite vandens išleidimo angą.
	Maisto produktai neleidžia vandeniui nutekėti į vandens rinktuvą.	Patikrinkite, ar maisto produktai neliečia galinės sienelės.
Vanduo teka ant grindų.	Atitirpusio vandens nutekėjimo anga nukreipta ne į garinimo dėklą virš kompresoriaus.	Pritvirtinkite atitirpusio vandens nutekėjimo angą prie garinimo dėklo.
Temperatūra prietaise per žema.	Nustatyta netinkama temperatūra.	Nustatykite aukštesnę temperatūrą.
Temperatūra prietaise per aukšta.	Nustatyta netinkama temperatūra.	Nustatykite žemesnę temperatūrą.
	Vienu metu laikoma daug maisto produktų.	Vienu metu laikykite mažiau maisto produktų.
Temperatūra šaldytuve pernelyg aukšta.	Prietaise nevyksta šalto oro cirkuliacija.	Pasirūpinkite, kad prietaise vyktų šalto oro cirkuliacija.
Temperatūra šaldiklyje per aukšta.	Produktai sudėti pernelyg arti vienas kito.	Produktus laikykite taip, kad galėtų cirkuliuoti šaltas oras.

Problema	Galima priežastis	Sprendimas
Temperatūros ekrane rodomas viršutinis ar apatinis kvadratas.	Matuojant temperatūrą įvyko klaida.	Kreipkitės į techninės priežiūros atstovą (aušinamoji sistema ir toliau šaldys maisto produktus, tačiau bus neįmanoma reguliuoti temperatūros).
DEMO rodoma ekrane.	Prietaisas veikia demonstraciniu režimu (DEMO).	Maždaug 10 sekundžių laikykite nuspaudę apšvietimo mygtuką, kol išgirsite ilgą garsinį signalą ir ekranas trumpam užges: prietaisas pradės veikti normaliai.

6.1 Lemputės keitimas

Šiame prietaise įrengta ilgai veikianti šviesdiodinė lemputė. Apšvietimo įtaisą gali keisti tik techninio aptarnavimo centro specialistas. Kreipkitės į techninio aptarnavimo centrą.

2. Jei reikia, sureguliuokite dureles. Skaičiuokite „Įrengimas“.
3. Jei reikia, pakeiskite pažeistus durų tarpiklius. Kreipkitės į techninio aptarnavimo centrą.

6.2 Uždarykite dureles

1. Nuvalykite durelių sandarinimo tarpiklius.

7. ĮRENGIMAS



ĮSPĖJIMAS

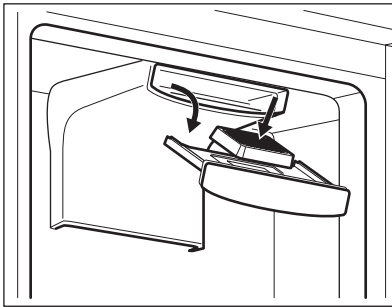
Savo asmens saugumui ir tinkamam prietaiso veikimui užtikrinti, prieš įrengdami prietaisą, perskaitykite skyrių „Saugos informacija“.

7.1 Padėties parinkimas

Prietaisą įrenkite tokioje vietoje, kurioje aplinkos temperatūra atitiktų klimato klasę, nurodytą prietaiso duomenų lentelėje:

Klimato klasė	Aplinkos oro temperatūra
SN	Nuo 10 °C iki 32 °C
N	Nuo 16 °C iki 32 °C
ST	Nuo 16 °C iki 38 °C
T	Nuo 16 °C iki 43 °C

7.2 Filtru Taste Guard įrengimas



Filtras Taste Guard yra aktyviosios anglies filtras, kuris sugeria blogus kvapus ir užtikrina kuo geriausią visų maisto produktų kvapą, neleidamas jiems susimaišyti.

Pristatant prietaisą anglies filtras yra plastikiniame maišelyje – taip užtikrinama, kad jis tinkamai veiks.

Filtrą reikia įdėti į stalčių prieš įjungiant prietaisą.

1. Atidarykite stalčių.
2. Ištraukite filtrą iš plastikinio maišelio.
3. Įdėkite filtrą į stalčių.
4. Uždarykite stalčių.



Pakeitimo metu oro ventilacijos stalčių visada laikykite uždarytą.

Su filtru reikia elgtis atsargiai, kad nuo jo paviršiaus nenuskiltų nuolaužos.

Kad filtras tinkamai veiktų pasirūpinkite, kad oro svirties stalčius būtų uždarytas.

7.3 Jungimas prie elektros

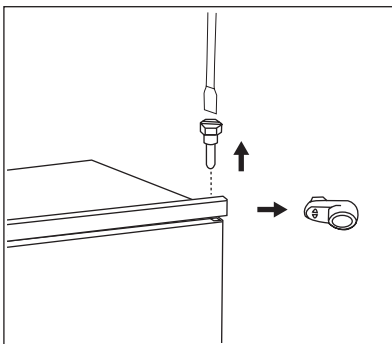
Prieš prijungdami prietaisą prie elektros tinklo, patikrinkite, ar duomenų lentelėje nurodyta įtampa ir dažnis atitinka maitinimo tinkle esančią įtampą ir dažnį.

Prietaisą būtina įžeminti. Šiam tikslui elektros maitinimo kabelio kištuke įrengtas kontaktas. Jei namų elektros tinklo lizdas neįžemintas, prietaisą prijunkite prie atskiro įžeminimo - paisykite galiojančių reglamentų ir pasitarkite su kvalifikuotu elektriку.

Jei nesilaikoma pirmiau pateiktų saugos nurodymų, gamintojas neprisiima jokios atsakomybės.

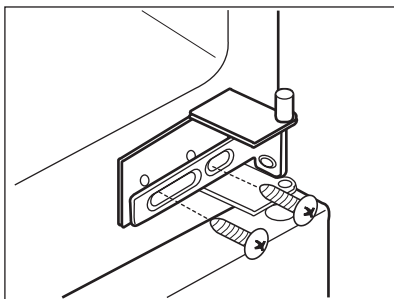
Šis prietaisas atitinka EEB direktyvų reikalavimus.

7.4 Durelių atidarymo krypties pakeitimas

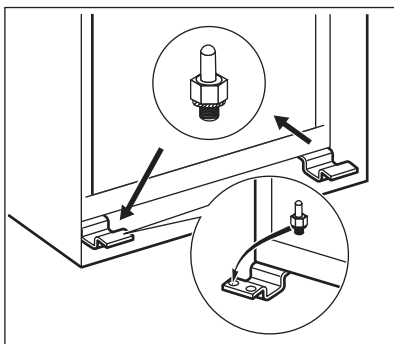


Prietaiso durelės atsidaro į dešinę pusę. Kad durelės atsidarytų į kairę pusę, prieš įrengdami prietaisą atlikite tokius veiksmus.

- Atsukite ir išimkite viršutinį kaištį.
- Nuimkite durų viršutinę dalį.
- Išimkite tarpiklį.

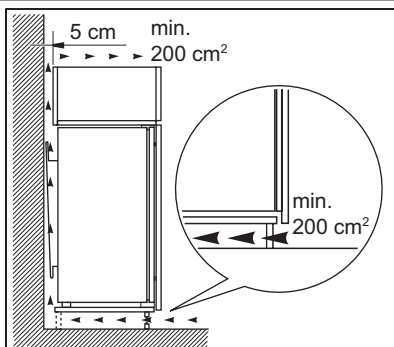


- Atlaisvinkite vidurinį lankstą.
- Nuimkite apatinę durelių dalį.



- Atsukite ir išimkite apatinį kaištį. Priešingoje pusėje:
- Prisukite apatinįjį kaištį.
- Uždėkite apatines dureles.
- Prisukite vidurinį lankstą.
- Įdėkite tarpiklį.
- Sumontuokite viršutines dureles.
- Prisukite viršutinįjį kaištį.

7.5 Reikalavimai ventilacijai



Už prietaiso turi būti pakankamas oro srautas.

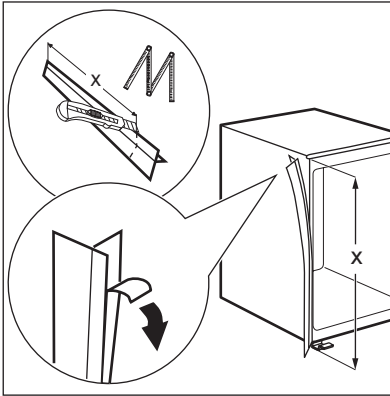
7.6 Prietaiso įrengimas

Atlikite toliau nurodytus veiksmus

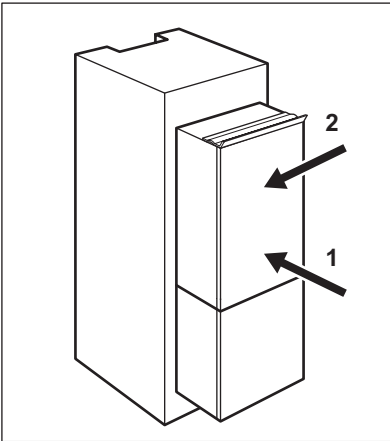


ATSARGIAI

Patikrinkite, ar maitinimo laidas gali laisvai judėti.

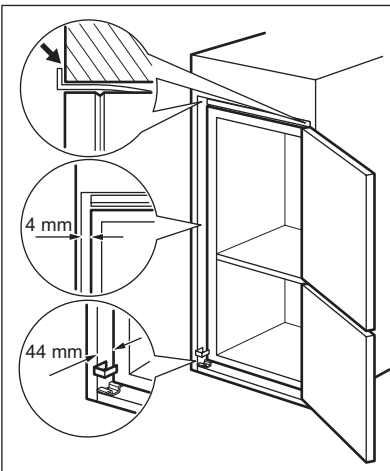


Jeigu reikia, nupjaukite lipnią sandarinimo juostą ir priklijuokite ją prie prietaiso, kaip parodyta paveikslėlyje.



Įrenkite prietaisą nišoje.

Pastumkite prietaisą rodyklės (1) kryptimi, kol viršutinis dangtis prispaus prie virtuvės baldų. Pastumkite prietaisą rodyklės (2) kryptimi link spintelės, esančios priešingoje lankstų pusėje.



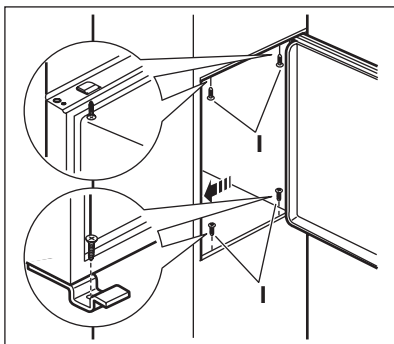
Pareguliuokite prietaisą nišoje.

Atstumas tarp šaldytuvo ir spintelės priekio turi būti 44 mm.

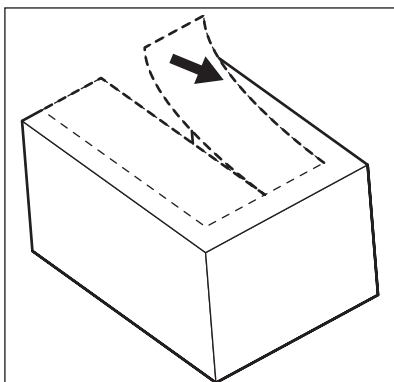
Apatinis lanksto dangtelis (priedų maišelyje) užtikrina, kad tarpas tarp virtuvės baldų ir prietaiso būtų tinkamas.

Tarpas tarp šaldytuvo ir spintelės turi būti 4 mm.

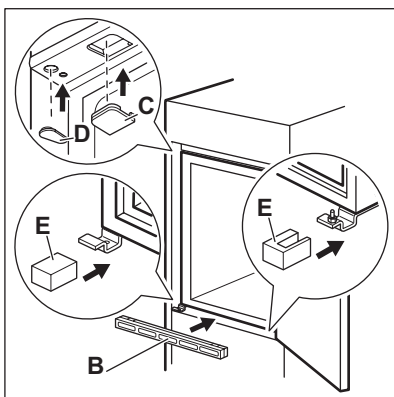
Atidarykite dureles. Uždėkite į vietą apatinio lanksto dangtelį.



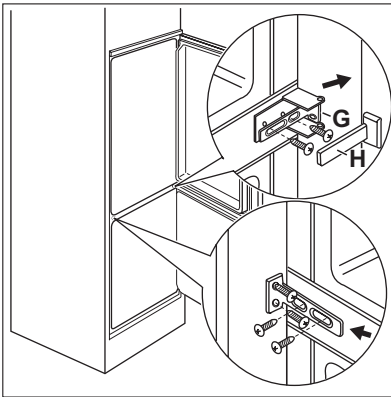
Prietaisą tvirtinkite prie nišos 4 varžtais.



Nuo lanksto dangtelio (E) nuimkite tinkamą dalį. Jei lankstas yra dešinėje pusėje, būtinai išimkite dalį DX, jei lankstas kairėje pusėje – dalį SX.

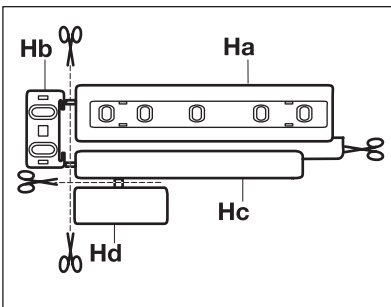


Prie ašelių ir lanksto angų pritvirtinkite dangtelius (C, D).
Sumontuokite ventilacijos angų groteles (B).
Ant lanksto uždėkite lanksto dangtelius (E).

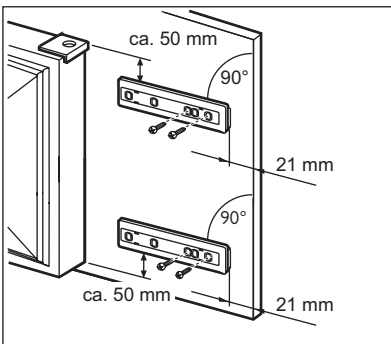


Prietaiso jungimas šonu prie virtuvės baldo šono

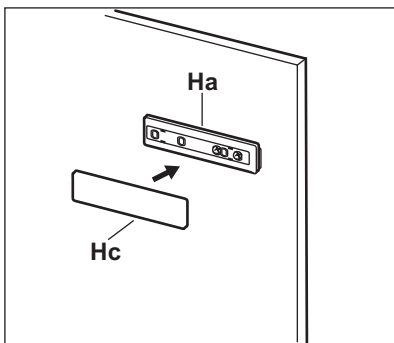
1. Atsukite (G) dalies varžtus ir pastumkite (G) dalį iki baldo šoninės sienelės.
2. Vėl priveržkite (G) dalies varžtus.
3. Prie (G) dalies pritvirtinkite (H) dalį.



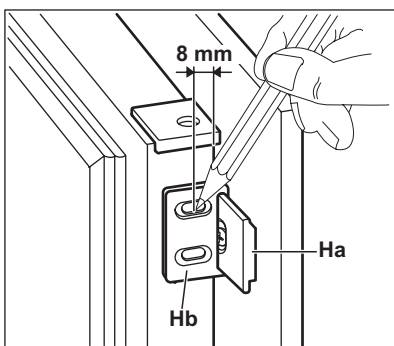
Atskirkite dalis (Ha), (Hb), (Hc) ir (Hd).



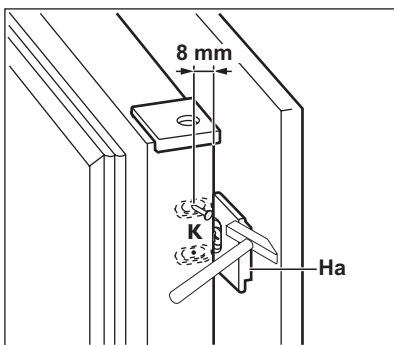
Ant virtuvės baldo durelių vidinės pusės sumontuokite dalį (Ha).



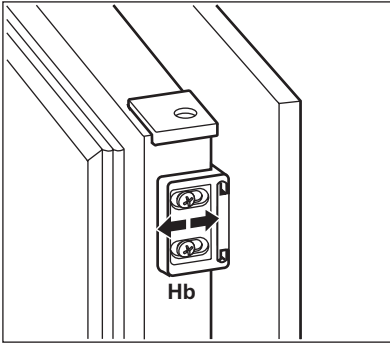
Dalį (Hc) užstumkite ant dalies (Ha).



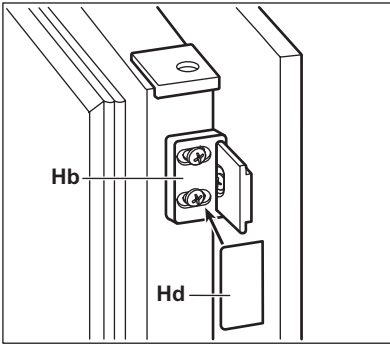
Prietaiso ir virtuvės baldų dureles atverkite 90° kampu.
Mažą keturkampę dalį (Hb) įkiškite į kreipiklį (Ha).
Prietaiso ir baldų dureles sudėkite kartu ir pažymėkite angas.



Išimkite laikiklius ir pažymėkite 8 mm atstumą nuo durelių išorinio krašto, kur bus vinis (K).



Mažą keturkampę detalę vėl uždėkite ant kreipiklio ir ją pritvirtinkite pristatytai varžtais. Reguluodami dalį (Hb), sulygininkite virtuvės baldo ir prietaiso dureles.

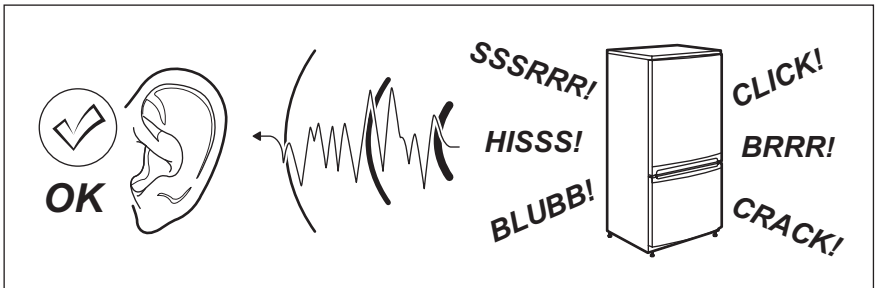


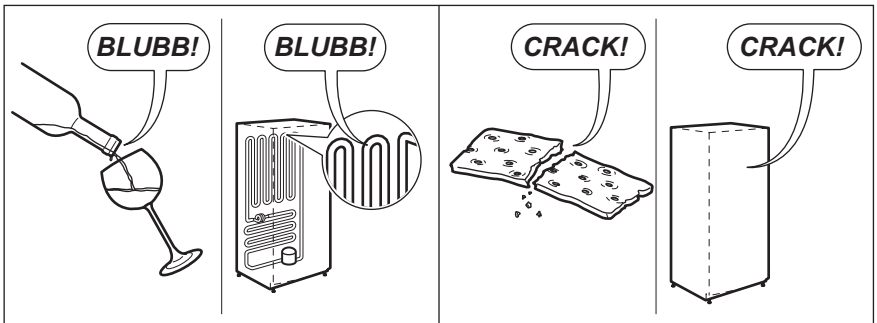
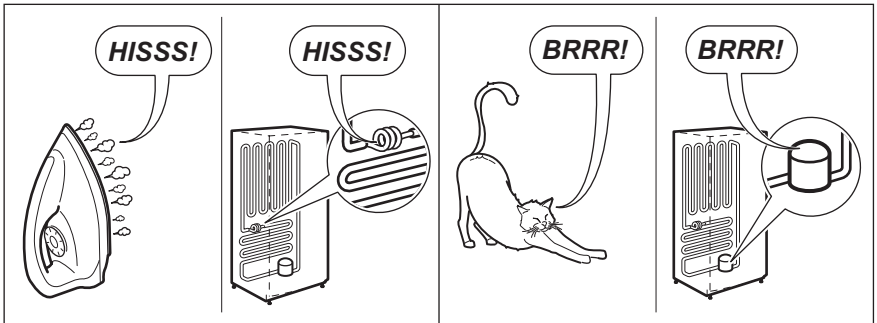
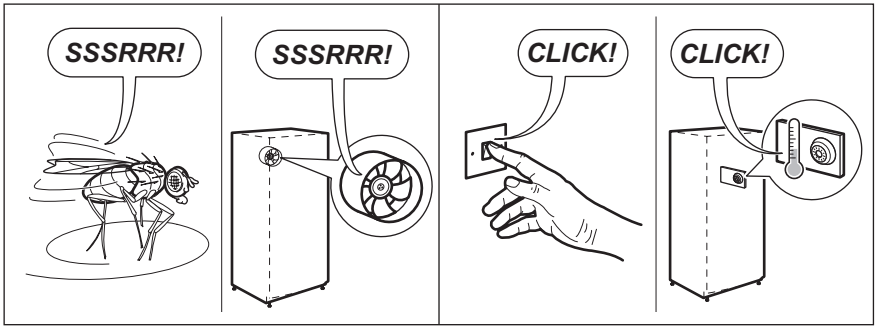
Dalį (Hd) užspauskite ant dalies (Hb). Baigdami patikrinkite, ar:

- visi varžtai priveržti;
- prie spintelės tvirtai pritvirtinta sandarinimo juosta;
- durelės tinkamai atsidaro ir užsidaro.

8. TRIUKŠMAS

Įprastai naudojant prietaisą gali būti girdimi tam tikri garsai (kompresoriaus veikimo, šaldomosios medžiagos cirkuliavimo).







9. TECHNINIAI DUOMENYS

Prietaiso įrengimo angos matmenys		
	Aukštis	1780 mm
	Plotis	560 mm
	Gylis	550 mm
Kilimo laikas		21 val.
Įtampa		230–240 V
Dažnis		50 Hz

Techninė informacija pateikta duomenų lentelėje, kuri yra prietaiso viduje, kairėje pusėje, ir energijos plokštelėje.

10. APLINKOSAUGA

Atiduokite perdirbti medžiagas, pažymėtas šiuo ženklu . Išmeskite pakuotę į atitinkamą atliekų surinkimo konteinerį, kad ji būtų perdirbta. Padėkite saugoti aplinką bei žmonių sveikatą ir surinkti bei perdirbti elektros ir elektronikos

prietaisų atliekas. Neišmeskite šiuo ženklu  pažymėtų prietaisų kartu su kitomis buitinėmis atliekomis. Atiduokite šį gaminį į vietos atliekų surinkimo punktą arba susisiekite su vietos savivaldybe dėl papildomos informacijos.

www.electrolux.com/shop



222369486-A-422013