



Thinking of you
Electrolux



ENN2853COW

CS CHLADNIČKA S
MRAZNIČKOU

ET KÜLMIK-SÜGAVKÜLMUTI

NÁVOD K POUŽITÍ

KASUTUSJUHEND

2

22



OBSAH

1. BEZPEČNOSTNÍ POKYNY	3
2. OVLÁDACÍ PANEL	5
3. DENNÍ POUŽÍVÁNÍ	7
4. UŽITEČNÉ RADY A TIPY	10
5. ČIŠTĚNÍ A ÚDRŽBA	11
6. CO DĚLAT, KDYŽ...	12
7. INSTALACE	14
8. ZVUKY	19
9. TECHNICKÉ ÚDAJE	21

MYSLÍME NA VÁS

Děkujeme, že jste si zakoupili spotřebič značky Electrolux. Vybrali jste si produkt, se kterým jsou spjaty desítky let profesionálních zkušeností a inovací. Tento důmyslný a stylový spotřebič byl navržen s ohledem na jeho uživatele. Kdykoliv jej tak používáte, můžete se spolehnout, že pokaždé dosáhnete skvělých výsledků.

Vítá Vás Electrolux.

Navštivte naše stránky ohledně:



Rady ohledně používání, brožury, poradce při potížích, servisních informací:
www.electrolux.com



Registrace vašeho spotřebiče, kterou získáte lepší servis:
www.electrolux.com/productregistration



Nákupu příslušenství, spotřebního materiálu a originálních náhradních dílů pro váš spotřebič:
www.electrolux.com/shop

PÉČE O ZÁKAZNÍKY A SERVIS

Doporučujeme používat originální náhradní díly.

Při kontaktu se servisním střediskem se ujistěte, že máte k dispozici následující údaje.

Tyto informace jsou uvedeny na typovém štítku. Model, výrobní číslo (PNC), sériové číslo.



Upozornění / Důležité bezpečnostní informace.



Všeobecné informace a rady



Upozornění k ochraně životního prostředí

Změny vyhrazeny.

1. BEZPEČNOSTNÍ POKYNY

V zájmu své bezpečnosti a správného chodu spotřebiče si před jeho instalací a prvním použitím pozorně přečtěte návod k použití včetně rad a upozornění. K ochraně před nežádoucími omyly a nehodami je důležité, aby se všechny osoby, které budou používat tento spotřebič, seznámily s jeho provozem a bezpečnostními funkcemi. Tyto pokyny uschovejte a zajistěte, aby zůstaly u spotřebiče i v případě jeho přestěhování na jiné místo nebo prodeje dalším osobám, aby se tak všichni uživatelé po celou dobu životnosti spotřebiče mohli řádně informovat o jeho používání a bezpečnosti.

Dodržujte pokyny uvedené v tomto návodu k použití, abyste neohrozili své zdraví a majetek, a uvědomte si, že výrobce neručí za úrazy a poškození způsobené jejich nedodržením.

1.1 Bezpečnost dětí a hendikepovaných osob

- Tento spotřebič nesmějí používat osoby (včetně dětí) se sníženými fyzickými, smyslovými nebo duševními schopnostmi, nebo bez patřičných zkušeností a znalostí, pokud je nesledují osoby odpovědné za jejich bezpečnost, nebo jim nedávají příslušné pokyny k použití spotřebiče.

Na děti je třeba dohlédnout, aby si se spotřebičem nehrály.

- Všechny obaly uschovejte z dosahu dětí. Hrozí nebezpečí udušení.
- Jestliže likvidujete starý spotřebič, vytáhněte zástrčku ze zásuvky, odřízněte napájecí kabel (co nejblíže u spotřebiče) a odstraňte dveře, aby nedošlo k úrazu dětí elektrickým proudem, nebo se děti nemohly zavřít uvnitř.
- Jestliže je tento spotřebič vybaven magnetickým těsněním dveří a nahrazuje starší spotřebič s pružinovým zámkem (západkou) na dveřích nebo víku, nezapomeňte před likvidací pružinový zámek znehodnotit. Děti se pak nemohou ve spotřebiči zavřít jako ve smrtelně nebezpečné pasti.

1.2 Všeobecné bezpečnostní informace



UPOZORNĚNÍ

Udržujte volně průchodné větrací otvory na povrchu spotřebiče nebo kolem vestavěného spotřebiče.

- Tento spotřebič je určen k uchovávání potravin nebo nápojů v běžné domácnosti a podobnému použití jako např.:
 - kuchyňky pro zaměstnance v obchodech, kancelářích a jiných pracovních prostředích;
 - farmářské domy a pro zákazníky hotelů, motelů a jiných ubytovacích zařízení;
 - penziony a ubytovny;
 - catering a podobná neobchodní využití.
- K urychlení odmrazování nepoužívejte mechanické nebo jiné pomocné prostředky.
- V prostoru chladicích spotřebičů nepoužívejte jiné elektrické přístroje (např. výrobce zmrzliny) než typy schválené k tomuto účelu výrobcem.

- Nepoškoďte chladicí okruh.

- Chladivo isobutan (R600a), které je obsaženo v chladivém okruhu spotřebiče, je přírodní zemní plyn, který je dobře snášen životním prostředím, ale je za určitých podmínek hořlavý.

Během přepravy a instalace spotřebiče dbejte na to, aby nedošlo k poškození žádné části chladicího okruhu.

Pokud dojde k poškození chladicího okruhu:

- odstraňte z blízkosti spotřebiče otevřený oheň a všechny jeho možné zdroje
- důkladně vyvětrejte místnost, ve které je spotřebič umístěn.

- Změna technických parametrů nebo jakákoli jiná úprava spotřebiče je nebezpečná. Jakékoli poškození kabelu může způsobit zkrat, požár nebo úraz elektrickým proudem.



UPOZORNĚNÍ

Jakoukoliv elektrickou součást (napájecí kabel, zástrčku, kompresor) smí z důvodu možného rizika vyměňovat pouze autorizovaný zástupce nebo kvalifikovaný pracovník servisu.

1. Napájecí kabel se nesmí nastavovat.
2. Zkontrolujte, zda není zástrčka stlačena nebo poškozena zadní stranou spotřebiče. Stlačena nebo poškozená zástrčka se může přehřát a způsobit požár.

3. Ověřte si, zda je zástrčka spotřebiče dobře přístupná.
 4. Netahejte za napájecí kabel.
 5. Pokud je síťová zásuvka uvolněná, nezasunujte do ní zástrčku. Hrozí nebezpečí úrazu elektrickým proudem nebo požáru.
 6. Spotřebič se bez krytu žárovky vnitřního osvětlení (je-li součástí vybavení) nesmí provozovat.
- Tento spotřebič je těžký. Při přemísťování spotřebiče buďte proto opatrní.
 - Nevytahujte věci z mrazicího oddílu, ani se jich nedotýkejte, máte-li vlhké nebo mokré ruce, protože byste si mohli způsobit odřeniny nebo omrzliny.
 - Spotřebič nesmí být dlouhodobě vystaven přímému slunečnímu záření.
 - V tomto spotřebiči se používají speciální žárovky (jsou-li součástí vybavy) určené pouze pro použití v domácích spotřebičích. Tyto žárovky nejsou vhodné pro osvětlení místností.

1.3 Denní používání

- Ve spotřebiči nestavte horké nádoby na plastové části spotřebiče.
- Neskladujte v něm hořlavý plyn nebo tekutiny, protože by mohly vybuchnout.
- Potraviny neukládejte přímo na větrací otvory v zadní stěně. (Pokud je spotřebič bezmrazový)
- Zmrazené potraviny se nesmí po rozmrazení znovu zmrazovat.
- Zakoupené zmrazené potraviny skladujte podle pokynů daného výrobce.
- Pokyny výrobce spotřebiče týkající se uchování potravin je nutné přísně dodržovat. Řiďte se příslušnými pokyny.
- Do mrazicího oddílu nevkládejte nápoje s vysokým obsahem kyslíčnicku uhlíčitého nebo nápoje s bublinkami, protože vytvářejí tlak na nádobu, a mohou dokonce vybuchnout a poškodit spotřebič.
- Nejezte zmrzlinu ihned po vyjmutí z mrazničky, hrozí nebezpečí popálení.

1.4 Čištění a údržba

- Před čištěním nebo údržbou vždy spotřebič vypněte a vytáhněte síťovou zástrčku ze sítě.
- Nečistěte spotřebič kovovými předměty.
- K odstranění námrazy nepoužívejte ostré předměty. Použijte plastovou škrabku.

- Pravidelně kontrolujte a čistěte odtokový otvor na rozmrazenou vodu. Je-li zanesený, uvolněte ho. Jestliže je otvor ucpaný, rozlije se voda na dno chladničky.

1.5 Instalace



U elektrického připojení se pečlivě řiďte pokyny uvedenými v příslušných odstavcích.

- Vybalte spotřebič a zkontrolujte, zda není poškozený. Je-li spotřebič poškozený, nezapojte ho do sítě. Případné poškození okamžitě nahláste prodejci, u kterého jste spotřebič koupili. V tomto případě si uschovejte obal.
- Doporučujeme vám, abyste se zapojením spotřebiče počkali nejméně čtyři hodiny, aby olej mohl natéct zpět do kompresoru.
- Okolo spotřebiče musí být dostatečná cirkulace vzduchu, jinak by se přehříval. K dosažení dostatečného větrání se řiďte pokyny k instalaci.
- Pokud je to možné, měl by spotřebič stát zadní stranou ke stěně, aby byly jeho horké části nepřístupné (kompresor, kondenzátor), a nemohli jste o ně zachytit nebo se spálit.
- Spotřebič nesmí být umístěn v blízkosti radiátorů nebo sporáků.
- Zkontrolujte, zda je zástrčka po instalaci spotřebiče přístupná.
- Připojte pouze ke zdroji pitné vody (pokud je k dispozici vodovodní přípojka).


1.6 Servis

- Jakékoliv elektrikářské práce, nutné pro zapojení tohoto spotřebiče, smí provádět pouze kvalifikovaný elektrikář nebo osoba s příslušným oprávněním.
- Pokud je spotřebič nutné opravit, obraťte se na autorizované servisní středisko, které smí použít výhradně originální náhradní díly.

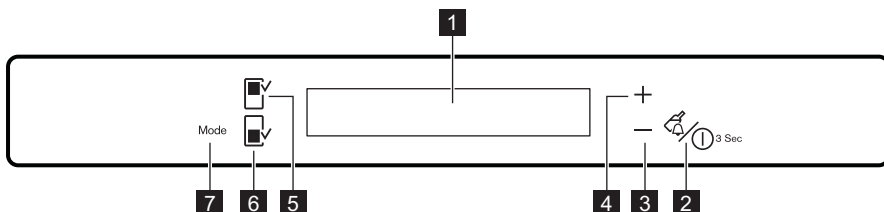
1.7 Ochrana životního prostředí



Tento přístroj neobsahuje plyny, které mohou poškodit ozónovou vrstvu, ani v chladicím okruhu, ani v izolačních materiálech. Spotřebič nelikvidujte společně s domácím odpadem a smetím. Izolační pěna obsahuje hořlavé plyny: spotřebič je nutné zlikvidovat podle příslušných předpisů, které získáte na obecním úřadě. Zabráňte poškození chladicí jednotky, hlavně vzadu v blízkosti výmění-

ku tepla. Materiály použité u tohoto spotřebiče označené symbolem  jsou recyklovatelné.

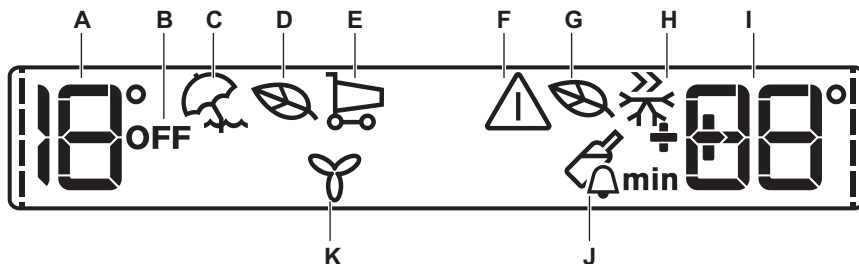
2. OVLÁDACÍ PANEL



- 1** Displej
- 2** Tlačítko Drink Chill vypínač spotřebiče ON/OFF
- 3** Tlačítko nižší teploty
- 4** Tlačítko vyšší teploty
- 5** Tlačítko chladicího oddílu

- 6** Tlačítko mrazicího oddílu
 - 7** Tlačítko Mode
- Přednastavený zvuk tlačítek lze změnit na hlasitější současným stisknutím tlačítka Mode a tlačítka nižší teploty na několik sekund. Změnu je možné vrátit.

2.1 Displej



- A)** Ukazatel teploty chladničky
- B)** Ukazatel vypnuté chladničky
- C)** Režim Dovolená
- D)** Režim Eco pro chladničku
- E)** ShoppingMode
- F)** Ukazatel výstrahy
- G)** Režim Eco pro mrazničku
- H)** Režim FastFreeze
- I)** Ukazatel teploty mrazničky
- J)** Režim DrinksChill
- K)** Režim FreeStore

- i** Po volbě chladicího či mrazicího oddílu se spustí animace ----- . Po volbě teploty animace několik málo minut bliká.

2.2 Zapnutí spotřebiče

Spotřebič se zapíná následujícím postupem:

1. Sítovou zástrčku zasuňte do zásuvky.
2. Ukazatele teploty ukazují nastavenou výchozí teplotu.

Pokud se na displeji zobrazí DEMO, spotřebič se nachází v režimu Demo: viz odstavec „Co dělat, když...“.

Chcete-li zvolit jinou teplotu, prostudujte si oddíl „Regulace teploty“.

2.3 Vypnutí chladničky

Chladničku vypnete následovně:

1. Na několik sekund stiskněte a podržte tlačítko Fridge Compartment .
2. Zobrazí se ukazatel OFF pro chladničku.

2.4 Zapnutí chladničky

Chladničku zapnete následovně:

1. Stiskněte tlačítko Fridge Compartment. Ukazatel OFF pro chladničku se přestane zobrazovat.

Chcete-li zvolit jinou teplotu, prostudujte si oddíl „Regulace teploty“.

2.5 Vypnutí spotřebiče

Spotřebič se vypíná následujícím postupem:

1. Stiskněte vypínač spotřebiče ON/OFF a držte jej po dobu tří sekund.
2. Displej se vypne.
3. Spotřebič odpojte od elektrické sítě vytáhnutím zástrčky ze síťové zásuvky.

2.6 Regulace teploty

Zvolte chladicí či mrazicí oddíl. Pomocí tlačítka teploty nastavte teplotu. Nastavená výchozí teplota:

- +4 °C v chladničce
- -18 °C v mrazničce

Ukazatele teploty zobrazují nastavenou teplotu. Nastavené teploty bude dosaženo do 24 hodin.



Nastavené teploty zůstanou uloženy i při výpadku proudu.

2.7 Režim Dovolená

Tato funkce umožňuje ponechat prázdnou chladničku zavřenou po dobu dlouhé dovolené, aniž by došlo ke vzniku nepříjemných pachů.



Chladicí oddíl musí být při zapnutí režimu Dovolená prázdný.

Tuto funkci zapnete následovně:

1. Opakovaně stiskněte tlačítko Mode, dokud se nezobrazí příslušná ikona. Ukazatel teploty chladničky zobrazí nastavenou teplotu.

Tuto funkci vypnete následovně:

1. Stisknutím tlačítka Mode zvolte jinou nebo žádnou funkci.



Tato funkce se vypne při nastavení jiné teploty chladničky.

2.8 Režim EcoMode pro chladicí a mrazicí oddíl

Optimálních podmínek pro uskladnění potravin dosáhnete zvolením režimu EcoMode.

Tuto funkci zapnete následovně:

1. Zvolte chladicí či mrazicí oddíl.
2. Opakovaně stiskněte tlačítko Mode, dokud se nezobrazí příslušná ikona.

Ukazatel teploty zobrazuje nastavenou teplotu:

- pro chladničku: +4 °C
- pro mrazničku: -18 °C

Tuto funkci vypnete následovně:

1. Zvolte chladicí či mrazicí oddíl.
2. Stisknutím tlačítka Mode zvolte jinou nebo žádnou funkci.



Tato funkce se vypne zvolením jiné nastavené teploty.

2.9 ShoppingMode

Potřebujete-li například po nákupu uložit velké množství teplých potravin, doporučujeme zapnout režim ShoppingMode, aby se potraviny rychleji zchladily a nezahřály ostatní potraviny již uložené v chladničce.

Tuto funkci zapnete následovně:

1. Opakovaně stiskněte tlačítko Mode, dokud se nezobrazí příslušná ikona.

Režim ShoppingMode se automaticky vypne asi za šest hodin.

Tuto funkci vypnete před jejím automatickým vypnutím následovně:

1. Stisknutím tlačítka Mode zvolte jinou nebo žádnou funkci.



Tato funkce se vypne při nastavení jiné teploty chladničky.

2.10 Režim FastFreeze

Tuto funkci zapnete následovně:

1. Zvolte mrazicí oddíl.
2. Opakovaně stiskněte tlačítko Mode, dokud se nezobrazí příslušná ikona. Funkce se automaticky vypne za 52 hodin.

Tuto funkci vypnete před jejím automatickým vypnutím následovně:

1. Zvolte mrazicí oddíl.
2. Stisknutím tlačítka Mode zvolte jinou nebo žádnou funkci.



Tato funkce se vypne při nastavení jiné teploty mrazničky.

2.11 Režim DrinksChill

Pomocí režimu DrinksChill nastavíte, aby ve stanovený moment zazněla zvuková výstraha (například, když na určitou dobu potřebujete nechat vychladnout připravovanou směs nebo když potřebujete připomenout, že máte v mrazničce uložené lahve k rychlému zchlazení).

Tuto funkci zapnete následovně:

1. Stiskněte tlačítko DrinkChill .
Objeví se ukazatel DrinksChill.
Časovač zobrazí nastavenou hodnotu (30 minut).
2. Stisknutím tlačítka nastavení nižší nebo vyšší teploty upravte nastavenou hodnotu časovače v rozsahu od 1 do 90 minut.

3. Časovač začne blikat (min).
Na konci odpočítávání času zabliká ukazatel DrinksChill a rozezní se zvuková signalizace:

1. Vyndejte všechny nápoje z mrazničky.
2. Stisknutím tlačítka DrinkChill vypnete zvukovou signalizaci a funkci vypnete.

Funkci je možné kdykoli během odpočítávání vypnout:

1. Stiskněte tlačítko DrinkChill.
2. Ukazatel DrinksChill se přestane zobrazovat.

Nastavenou dobu lze kdykoliv během odpočtu změnit současným stisknutím tlačítek nižší a vyšší teploty.

2.12 Výstraha vysoké teploty

Zvýšení teploty v oddílu mrazničky (například z důvodu výpadku proudu) je signalizováno:

- blikajícím ukazateli výstrahy a teploty mrazničky
- zvukovým signálem.

Resetování výstrahy:

1. Stiskněte libovolné tlačítko.
2. Zvukový signál se vypne.
3. Ukazatel teploty mrazničky na pár sekund zobrazí nejvyšší dosaženou teplotu. Poté opět zobrazuje nastavenou teplotu.
4. Ukazatel výstrahy bude stále blikat, dokud nedojde k obnovení normálních provozních podmínek.

Pokud podmínky výstrahy pominou, ukazatel výstrahy se přestane zobrazovat.

2.13 Výstraha otevřených dveří

Zvuková výstraha se spustí, jsou-li dveře spotřebiče otevřené několik minut. Výstraha otevřených dveří je signalizována:

- blikajícím ukazatelem výstrahy
- zvukovou signalizací

Po obnovení normálních podmínek (zavřené dveře) se výstraha vypne.

Během fáze výstrahy je možné zvukovou signalizaci vypnout stisknutím jakéhokoliv tlačítka.

2.14 Režim FreeStore

Tuto funkci zapnete následovně:

1. Opakovaně stiskněte tlačítko Mode, dokud se nezobrazí příslušná ikona.

Tuto funkci vypnete následovně:

1. Stiskněte tlačítko Mode k volbě požadované nebo žádné funkce.



Pokud se funkce zapne automaticky, ukazatel FreeStore se nezobrazí (viz „Denní používání“).
Zapnutí režimu FreeStore zvyšuje spotřebu energie.

3. DENNÍ POUŽÍVÁNÍ

3.1 Čištění vnitřku spotřebiče

Před prvním použitím spotřebiče vymyjte vnitřek a veškeré vnitřní příslušenství vlažnou vodou s trochou neutrálního mycího prostředku, abyste

odstranili typický pach nového výrobku, pak vše důkladně vytřete do sucha.



Nepoužívejte čisticí prostředky nebo abrazivní prášky, které mohou poškodit povrch spotřebiče.



Pokud se na displeji zobrazí DEMO, spotřebič se nachází v režimu Demo: Viz odstavec „Co dělat, když...“.

3.2 Zmrazování čerstvých potravin

Mrazicí oddíl se hodí pro zmrazování čerstvých potravin a dlouhodobé uložení zmrazených a hlubokozmrazených potravin.

Chcete-li zmrazit čerstvé potraviny, zapněte funkci Action Freeze minimálně 24 hodin před uložení zmrazovaných potravin do mrazicího oddílu.

Potraviny, které chcete zmrazovat, vložte do horní části mrazničky, kde je její nejchladnější místo.

Maximální množství čerstvých potravin, které je možné zmrazit za 24 hodin, je uvedeno na **typovém štítku** uvnitř spotřebiče.

Zmrazovací postup trvá 24 hodin: v této době nekládejte do spotřebiče žádné další potraviny ke zmrazení.

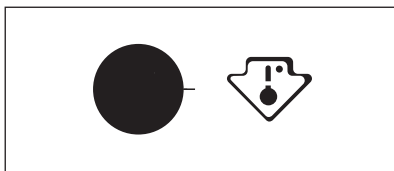
3.3 Skladování zmrazených potravin

Po prvním spuštění spotřebiče nebo po jeho dlouhodobé odstávce nechte spotřebič před vložením potravin běžet nejméně 2 hodiny na vyšší nastavení.



V případě náhodného rozmrazení, například z důvodu výpadku proudu, a pokud výpadek proudu trval delší dobu, než je uvedeno v tabulce technických údajů, je nutné rozmrazené potraviny rychle spotřebovat nebo ihned uvařit či upéct a potom opět zmrazit (po ochlazení).

3.7 Kontrolka teploty



3.4 Rozmrazování

Hlubokozmrazené nebo zmrazené potraviny je možné před použitím rozmrazit v chladničce nebo při pokojové teplotě, podle toho, kolik máte času.

Malé kousky lze dokonce připravit ještě zmrazené, přímo z mrazničky: čas přípravy bude ale v tomto případě delší.

3.5 Výroba ledových kostek

Spotřebič je vybaven jednou nebo více nádobkami pro výrobu ledových kostek. Naplňte je vodou, a pak je vložte do mrazničky.



K vyjmutí nádobek z mrazničky nepoužívejte kovové nástroje.

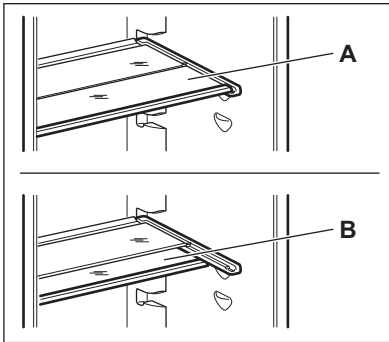
3.6 Akumulátory chladu

Mraznička je vybavena jedním nebo několika zásobníky chladu; prodlužují dobu bezpečného uchování potravin v případě poruchy nebo výpadku proudu.



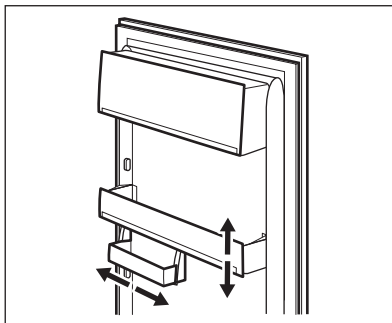
Tento spotřebič se prodává i ve Francii. V souladu s předpisy platnými v této zemi musí být vybaven speciálním zařízením (viz obrázek) umístěným v dolním oddílu chladničky k označení její nejchladnější zóny.

3.8 Přemístitelné police



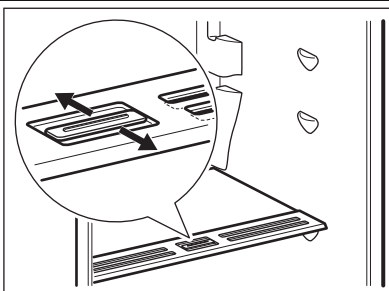
Na stěnách chladničky jsou drážky, do kterých se podle přání zasunují police. Pro lepší využití prostoru lze přední poloviční police umístit pod zadní police.

3.9 Umístění dveřních polic



Dveřní police můžete umístit do různé výšky a vkládat tak do nich různě velká balení potravin. Tyto úpravy provedete následujícím způsobem: pomalu posunujte polici ve směru šipek, dokud se neuvolní, a pak ji zasuňte do zvolené polohy.

3.10 Regulace vlhkosti

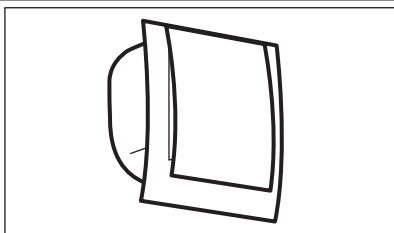


Ve skleněné polici jsou štěrby (nastavitelné posuvnou páčkou), které umožňují regulaci teploty v zásuvce nebo zásuvkách na zeleninu.

Když jsou větrací štěrby zavřené: přirozená vlhkost potravin v zásuvkách na ovoce a zeleninu se uchová po delší dobu.

Když jsou větrací štěrby otevřené: dochází k větší cirkulaci vzduchu a tedy ke snížení vlhkosti vzduchu v zásuvkách na ovoce a zeleninu.

3.11 FreeStore



Oddíl chladničky je vybaven zařízením, které umožňuje rychlé chlazení potravin a stejnou teplotu v chladicím prostoru.

Toto zařízení se v případě potřeby aktivuje samovolně, například pro rychlé obnovení teploty po otevření dveří nebo v případě vysoké okolní teploty.

Také umožňuje zapnout spotřebič v případě potřeby ručně (viz „Funkce FreeStore“).



Zařízení FreeStore se vypne při otevření dveří a znovu se spustí ihned po jejich zavření.

4. UŽITEČNÉ RADY A TIPY

4.1 Tipy pro úsporu energie

- Neotvírejte často dveře, ani je nenechávejte otevřené déle, než je nezbytně nutné.
- Jestliže je okolní teplota vysoká, regulátor teploty je na vyšším nastavení a spotřebič je zcela zaplněný, může kompresor běžet nepřetržitě a na výparníku se pak tvoří námraza nebo led. V tomto případě je nutné nastavit regulátor teploty na nižší nastavení, aby se spotřebič automaticky odmrazil, a tím snížil spotřebu energie.

4.2 Tipy pro chlazení čerstvých potravin

K dosažení nejlepšího výkonu:

- Do chladničky nevkládejte teplé potraviny nebo tekutiny, které se odpařují
- Potraviny zakryvejte nebo je zabalujte, zejména mají-li silnou vůni
- potraviny položte tak, aby okolo nich mohli proudit volně vzduch

4.3 Tipy pro chlazení

Užitečné rady:

Maso (všechny druhy): zabalte do polyetylénového sáčku a položte na skleněnou polici nad zásuvku se zeleninou.

Z hlediska bezpečné konzumace takto skladujte maso pouze jeden nebo dva dny.

Vařená jídla, studená jídla apod.: můžete zakrýt a položit na jakoukoli polici.

Ovoce a zelenina: musí být důkladně očištěné, vložte je do speciální zásuvky (nebo zásuvek), které jsou součástí vybavení.

Másla a sýr: musí být ve speciální vzduchotěsné nádobě nebo zabalené do hliníkové fólie či do polyetylénového sáčku, aby k nim měl vzduch co nejméně přístup.

Láhve s mlékem: musí být uzavřeny víčkem a uloženy v držáku na láhve ve dveřích.

Banány, brambory, cibule a česnek smí být v chladničce pouze tehdy, jsou-li zabalené.

4.4 Tipy pro zmrazování potravin

K dosažení dokonalého zmrazovacího procesu dodržujte následující důležité rady:

- maximální množství potravin, které je možné zmrazit za 24 hodin je uvedeno na typovém štítku;
- zmrazovací postup trvá 24 hodin. V této době nepřidávejte žádné další potraviny ke zmrazení;
- zmrazujte pouze potraviny prvotřídní kvality, čerstvé a dokonale čisté;
- připravte potraviny v malých porcích, aby se mohly rychle a zcela zmrazit, a bylo pak možné rozmrazit pouze požadované množství;
- zabalte potraviny do alobalu nebo polyetylénu a přesvědčte se, že jsou balíčky vzduchotěsné;

- čerstvé, nezmrazené potraviny se nesmí dotýkat již zmrazených potravin, protože by zvýšily jejich teplotu;
- libové potraviny vydrží uložené déle a v lepším stavu, než tučné; sůl zkracuje délku bezpečného skladování potravin;
- vodové zmrzliny mohou při konzumaci okamžitě po vyjmutí z mrazicího oddílu způsobit popáleniny v ústech;
- doporučujeme napsat na každý balíček viditelně datum uskladnění, abyste mohli správně dodržet dobu uchování potravin.
- vždy si při nákupu ověřte, že zakoupené zmrazené potraviny byly prodejcem správně skladovány;
- zajistěte, aby zmrazené potraviny byly z obchodu přineseny v co nejkratším možném čase;
- neotvírejte často dveře, ani je nenechávejte otevřené déle, než je nezbytně nutné;
- již rozmrazené potraviny se rychle kazí a nesmí se znovu zmrazovat;
- nepřekračujte dobu skladování uvedenou výrobcem na obalu.

4.5 Tipy pro skladování zmrazených potravin

K dosažení nejlepšího výkonu zakoupeného spotřebiče dodržujte následující podmínky:

5. ČIŠTĚNÍ A ÚDRŽBA



POZOR

Před každou údržbou vytáhněte zástrčku spotřebiče ze zdroje elektrického napájení.



Tento spotřebič obsahuje uhlovodíky v chladicí jednotce; údržbu a doplňování smí proto provádět pouze autorizovaný pracovník.



Kondenzátor (černá mřížka) a kompresor na zadní straně spotřebiče čistíte kartáčem. Tím se zlepší výkon spotřebiče a sníží spotřeba energie.

Nehýbejte s žádnými trubkami nebo kabely uvnitř spotřebiče, netahejte za ně a nepoškozujte je. Dbejte na to, abyste nepoškodili chladicí systém.

5.1 Pravidelné čištění

Spotřebič je nutné pravidelně čistit:

- Řada prostředků na čištění povrchů v kuchyni obsahuje chemikálie, které mohou poškodit umělou hmotu použitou v tomto spotřebiči. Proto na čištění vnitřních a vnějších povrchů použijte měkkou tkaninu namočenou ve vlažné vodě s neutrální mýdlovou emulzí.



Na vnější povrchy nepoužívejte mycí prostředky nebo abrazivní pasty, jelikož by mohly poškodit nátěr nebo nerezovou vrstvu odolávající otiskům prstů.

- pravidelně kontrolujte těsnění dvířek a otírejte je, aby bylo čisté, bez usazených nečistot.
- důkladně opláchněte a osušte.

Po čištění znovu připojte spotřebič k elektrické síti.

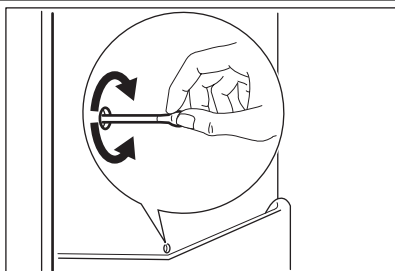
5.2 Vyřazení spotřebiče z provozu

Jestliže spotřebič nebudete po dlouhou dobu používat, proveďte následná opatření:

- **odpojte spotřebič od sítě**
- vyjměte všechny potraviny
- odmrazte (předpokládá-li se) a vyčistěte spotřebič a všechno příslušenství
- nechte dveře pootevřené, abyste zabránili vzniku nepříjemných pachů.

Pokud necháte spotřebič zapnutý, požádejte někoho, aby ho občas zkontroloval, zda se potraviny nekazí, např. z důvodu výpadku proudu.

5.3 Odmrazování chladničky



Během normálního používání se námraza automaticky odstraňuje z výparníku chladicího oddílu při každém vypnutí motoru kompresoru. Rozmrazená voda vytéká odtokovým otvorem do speciální nádoby na zadní straně spotřebiče nad motorem kompresoru, kde se odpařuje. Odtokový otvor pro rozmrazenou vodu, který se nachází uprostřed žlábků v chladicím oddíle, se musí pravidelně čistit, aby voda nemohla přetéct a kapat na uložené potraviny.

5.4 Rozmrazování mrazničky

Mrazičící oddíl tohoto modelu je beznámrazového typu "no frost". To znamená, že se v zapnutém spotřebiči nevytváří námraza ani na vnitřních stěnách, ani na potravinách.

Zajišťuje to nepřetržitá cirkulace chladného vzduchu uvnitř oddílu automaticky řízeným ventilátorem.

6. CO DĚLAT, KDYŽ...



UPOZORNĚNÍ

Před odstraňováním závady vytáhněte zástrčku ze síťové zásuvky. Odstraňování závady, která není uvedena v tomto návodu, smí provádět pouze kvalifikovaný elektrikář nebo osoba s příslušným oprávněním.



Během normálního provozu vydává spotřebič různé zvuky (kompresor, cirkulace chladiva).

Problém	Možná příčina	Řešení
Spotřebič nepracuje. Osvětlení nefunguje.	Spotřebič je vypnutý.	Zapněte spotřebič.
	Zástrčka není správně zasunuta do zásuvky.	Zasuňte zástrčku správně do zásuvky.
	Spotřebič je bez proudu. Zásuvka není pod proudem.	Zasuňte do zásuvky zástrčku jiného elektrického spotřebiče. Obrat'te se na kvalifikovaného elektrikáře.
Osvětlení nefunguje.	Osvětlení je v pohotovostním režimu.	Zavřete a otevřete dveře.
	Vadná žárovka.	Viz „Výměna žárovky“.
Kompresor pracuje nepřetržitě.	Není správně nastavená teplota.	Nastavte vyšší teplotu.
	Dveře nejsou správně zavřené.	Viz „Zavření dveří“.
	Otvírali jste dveře příliš často.	Nenechávejte dveře otevřené déle, než je nezbytně nutné.

Problém	Možná příčina	Řešení
	Teplota potravin je příliš vysoká.	Nechte potraviny vychladnout na teplotu místnosti, teprve pak je vložte do spotřebiče.
	Teplota v místnosti je příliš vysoká.	Snižte teplotu v místnosti.
Po vnitřní zadní stěně chladničky stéká voda.	Během automatického odmrazování se na zadní stěně rozmrazuje námraza.	Nejde o závadu.
V chladničce teče voda.	Odtokový otvor je ucpaný.	Vyčistěte odtokový otvor.
	Vložené potraviny brání odtoku vody do odtokového otvoru.	Přemístěte potraviny tak, aby se nedotýkaly zadní stěny.
Na podlahu teče voda.	Vývod rozmražené vody (kondenzátu) neústí do odpařovací misky nad kompresorem.	Vložte vývod rozmražené vody (kondenzátu) do odpařovací misky.
Teplota ve spotřebiči je příliš nízká.	Není správně nastavený regulátor teploty.	Nastavte vyšší teplotu.
Teplota ve spotřebiči je příliš vysoká.	Není správně nastavený regulátor teploty.	Nastavte nižší teplotu.
	Vložili jste příliš velké množství lahví najednou.	Ukládejte do spotřebiče menší množství potravin.
Teplota v chladničce je příliš vysoká.	Ve spotřebiči neobíhá chladný vzduch.	Zkontrolujte, zda ve spotřebiči může dobře obíhat chladný vzduch.
Příliš vysoká teplota v mrazničce.	Potraviny jsou položeny příliš těsně u sebe.	Uložte potraviny tak, aby mohl dobře obíhat chladný vzduch.
Na displeji teploty je zobrazen horní nebo spodní čtverec.	Při měření teploty došlo k chybě.	Obraťte se na místní servisní středisko (chladicí systém bude potraviny nadále chladit, ale nebude možné nastavit teplotu).
DEMO se zobrazí na displeji.	Spotřebič je v předváděcím režimu (DEMO)..	Na přibližně 10 sekund podržte stisknuté tlačítko osvětlení, dokud nezazní dlouhý zvukový signál a na krátkou chvíli se nevyplne displej: spotřebič začne pracovat v normálním režimu.

6.1 Výměna žárovky

Tento spotřebič je vybaven osvětlením pomocí LED diod s dlouhou životností. Vnitřní osvětlení smí vyměňovat pouze autorizované servisní středisko. Kontaktujte servisní středisko.

2. Pokud je to nutné, dveře seřídte. Řiďte se pokyny v části „Instalace“.
3. V případě potřeby vadné těsnění dveří vyměňte. Obraťte se na autorizované servisní středisko.

6.2 Zavření dveří

1. Vyčistěte těsnění dveří.

7. INSTALACE



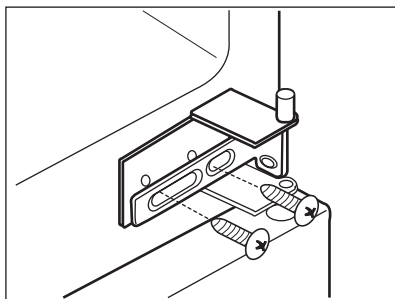
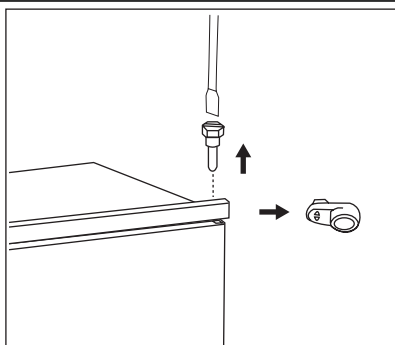
UPOZORNĚNÍ

Přečtěte si pečlivě "Bezpečnostní informace" ještě před instalací k zajištění bezpečnosti a správného provozu spotřebiče.

7.1 Umístění

Spotřebič instalujte na místě, jehož okolní teplota odpovídá klimatické třídě uvedené na typovém štítku spotřebiče:

Klimatická třída	Okolní teplota
SN	+10°C až +32°C
N	+16°C až +32°C
ST	+16°C až +38°C
T	+16°C až +43°C



7.2 Připojení k elektrické síti

Spotřebič smí být připojen k síti až po ověření, že napětí a frekvence uvedené na typovém štítku odpovídají napětí v domácí síti.

Spotřebič musí být podle zákona uzemněn. Zástrčka napájecího kabelu je k tomuto účelu vybavena příslušným kontaktem. Pokud není domácí zásuvka uzemněná, poraďte se s odborníkem a připojte spotřebič k samostatnému uzemnění v souladu s platnými předpisy.

Výrobce odmítá veškerou odpovědnost v případě nedodržení výše uvedených pokynů.

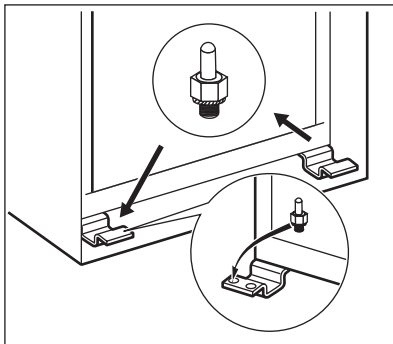
Tento spotřebič je v souladu se směrnicemi EHS.

7.3 Změna směru otvírání dveří

Dveře spotřebiče se otvírají doprava. Aby se dveře otvíraly doleva, proveďte před instalací spotřebiče následující kroky.

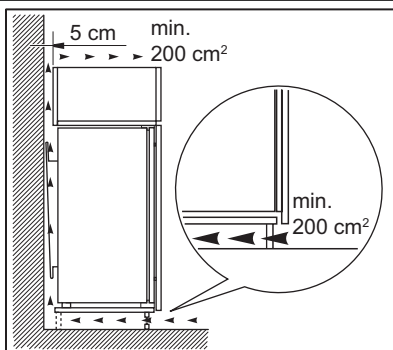
- Uvolněte a odstraňte horní čep.
- Vysadte horní dveře.
- Odstraňte rozpěrku.

- Uvolněte střední závěs.
- Vysadte dolní dveře.



- Uvolněte a odstraňte dolní čep.
- Na opačné straně:
- Dotáhněte dolní čep.
- Nasadte dolní dveře.
- Dotáhněte prostřední závěs.
- Nasadte rozpěrku.
- Nasadte horní dveře.
- Dotáhněte horní čep.

7.4 Požadavky na větrání



Prostor za spotřebičem musí umožňovat dostatečné proudění vzduchu.

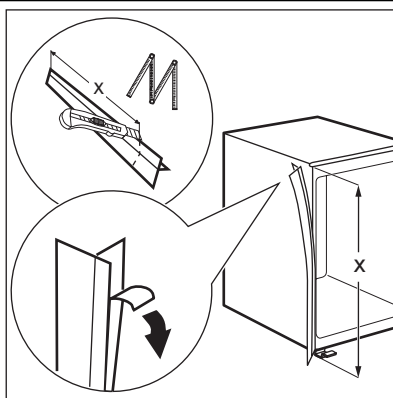
7.5 Instalace spotřebiče

Postupujte takto:

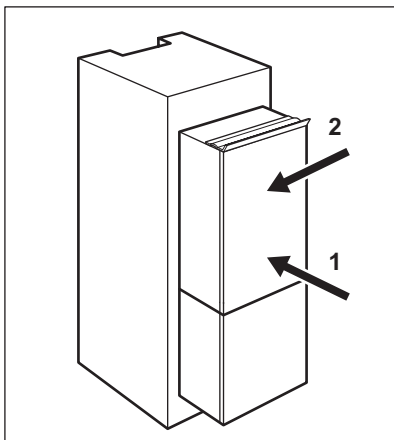


POZOR

Zkontrolujte, zda můžete s napájecím kabelem volně pohybovat.



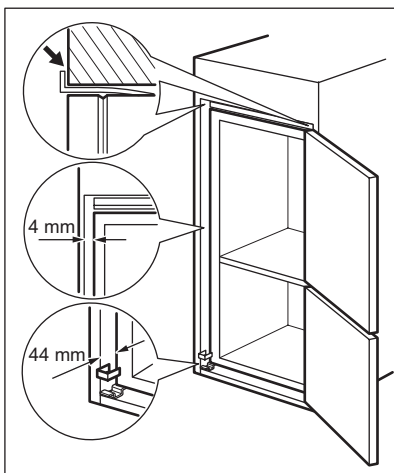
V případě potřeby odřízněte samolepicí těsnicí pásek a přilepte jej na spotřebič, jak je znázorňeno na obrázku.



Zasuňte spotřebič do výklenku.

Posunujte spotřebič ve směru šipky (1), dokud se kryt horní mezery nezastaví o kuchyňskou skříňku.

Posuňte spotřebič ve směru šipky (2) po kuchyňské skříňce na opačné straně závěsu.

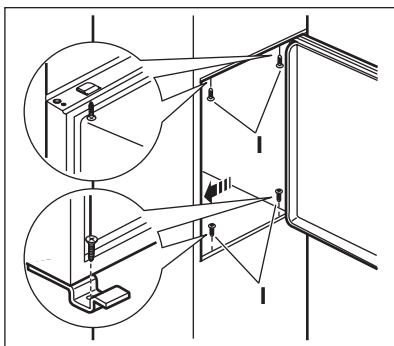


Vyrovnejte spotřebič ve výklenku.

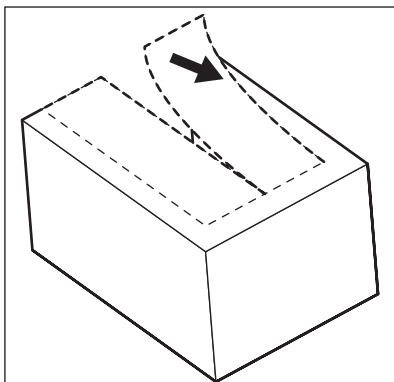
Ověřte si, že je dodržena vzdálenost 44 mm mezi spotřebičem a předním okrajem skříňky. Kryt dolního závěsu (v sáčku s příslušenstvím) je zárukou správné vzdálenosti mezi kuchyňskou skříňkou a spotřebičem.

Ověřte si, že je dodržena vzdálenost 4 mm mezi spotřebičem a skříňkou.

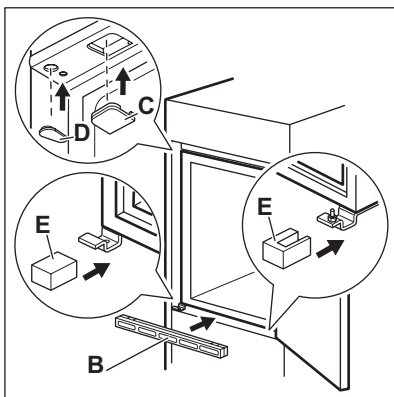
Otevřete dvířka spotřebiče. Nasadte kryt dolního závěsu.



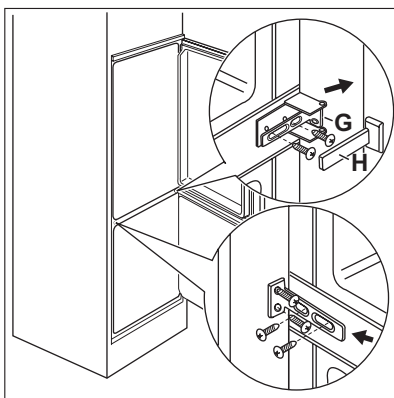
Připevňte spotřebič k výklenku čtyřmi šrouby.



Odstraňte správnou část krytu závěsu (E).
Dbejte na to, abyste odstranili část označenou DX v případě pravého závěsu a část SX v případě levého závěsu.

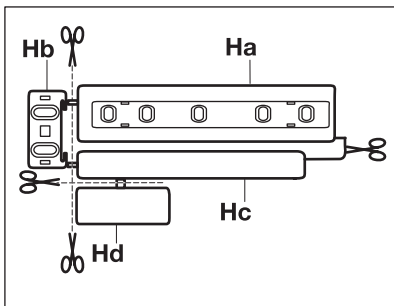


Připevněte kryty (C, D) k přičítkám a otvorům závěsu.
Namontujte větrací mřížku (B).
Připevněte kryty závěsu (E) k závěsu.

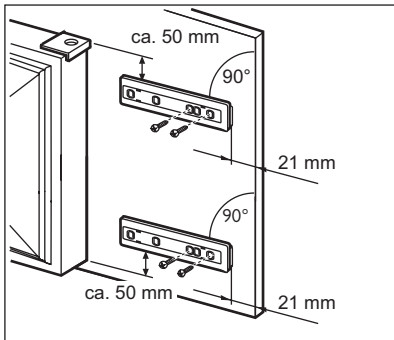


Připojte spotřebič bočně k postranní stěně kuchyňské skříňky:

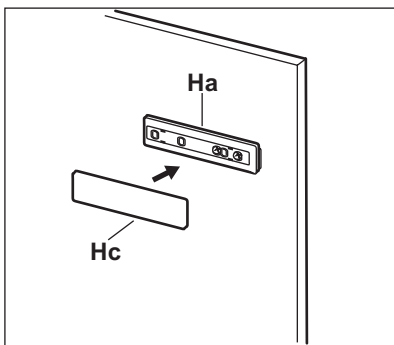
1. Uvolněte šrouby dílu (G) a posuňte díl (G) až k postranní stěně skříňky.
2. Opět utáhněte šrouby dílu (G).
3. Připevněte díl (H) k dílu (G).



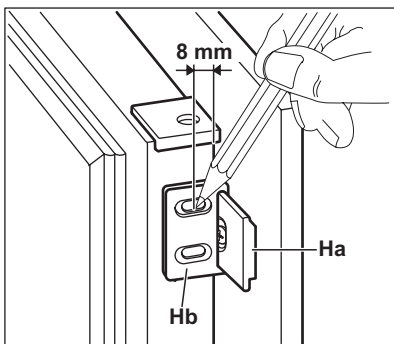
Oddělte díly (Ha), (Hb), (Hc) a (Hd).



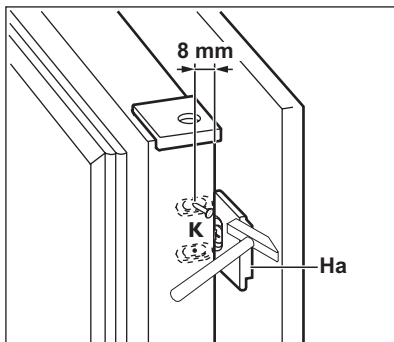
Instalujte díl (Ha) na vnitřní stranu kuchyňské skříňky.



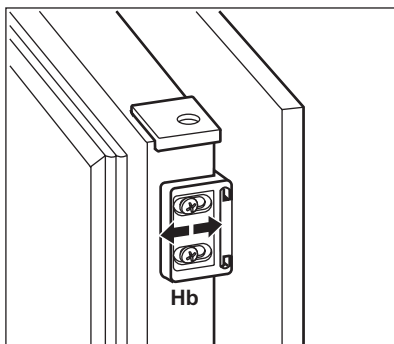
Nasuňte díl (Hc) na díl (Ha).



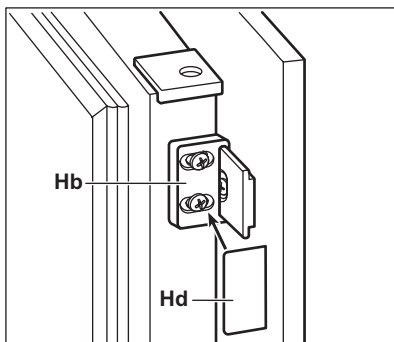
Otevřete dveře spotřebiče a dvířka skříňky o 90°. Do vodící lišty (Ha) vložte malý čtvereček (Hb). Přiložte k sobě dveře spotřebiče a dvířka skříňky a vyznačte otvory.



Odstraňte držáky a vyznačte vzdálenost 8 mm od vnějšího okraje dveří, kam se připevní hřebík (K).



Malý čtvereček opět umístěte na vodící lištu a připevněte ho přiloženými šrouby. Vyrovnajte dveře spotřebiče a dvířka kuchyňské skříňky seřízením dílu (Hb).



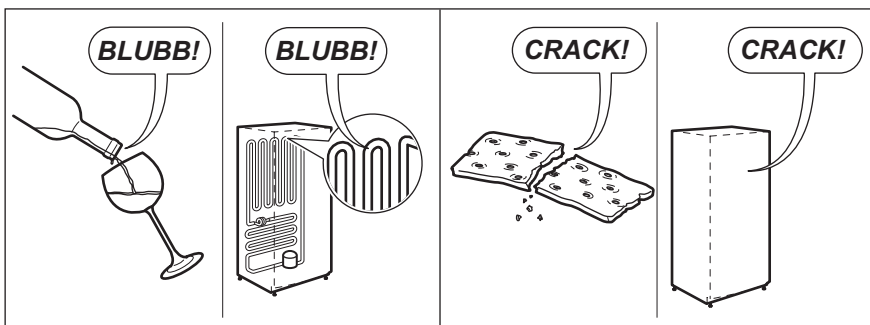
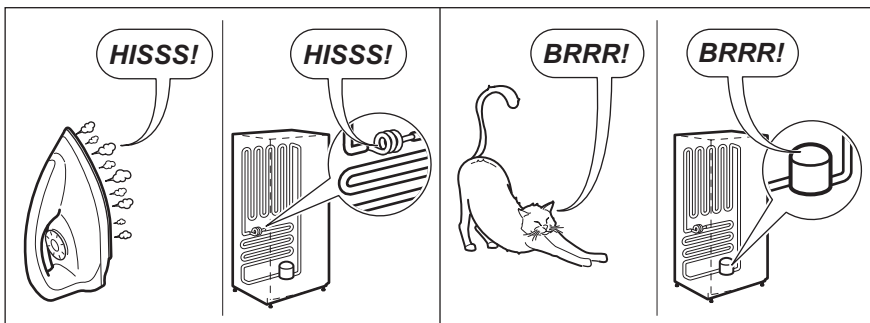
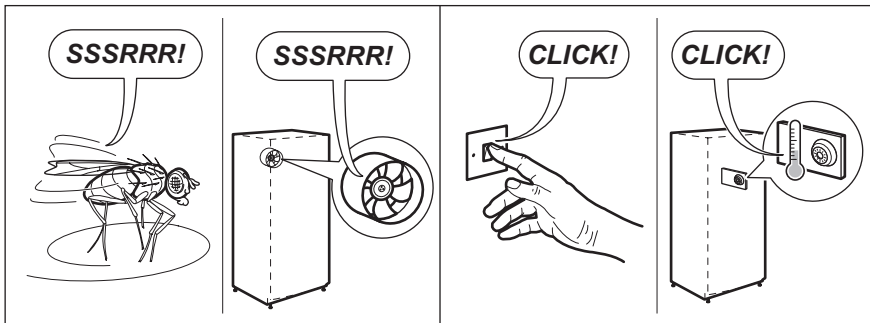
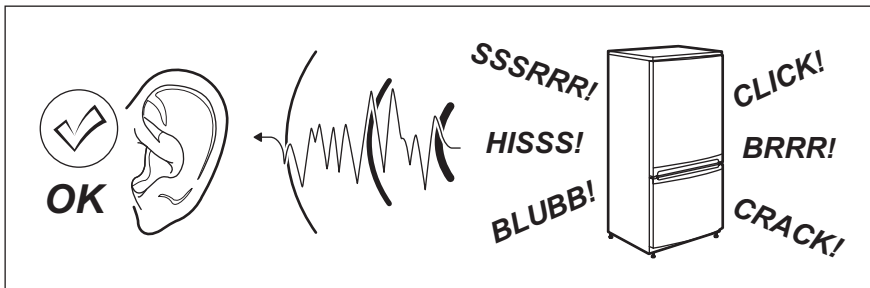
Přitiskněte díl (Hd) na díl (Hb).

Na závěr zkontrolujte následující:

- Všechny šrouby jsou dotažené.
- Izolační pásek je připevněný těsně ke skříni spotřebiče.
- Dveře se dobře otvírají i zavírají.

8. ZVUKY

Během normálního provozu vydává spotřebič různé zvuky (kompresor, cirkulace chladiva).




9. TECHNICKÉ ÚDAJE

Rozměry výklenku		
Výška	1780 mm	
Šířka	560 mm	
Hloubka	550 mm	
Skladovací čas při poruše	21 h	
Napětí	230-240 V	
Frekvence	50 Hz	


Technické údaje jsou uvedeny na typovém štítku umístěném na vnitřní levé straně spotřebiče a na energetickém štítku.

10. POZNÁMKY K OCHRANĚ ŽIVOTNÍHO PROSTŘEDÍ

Recyklujte materiály označené symbolem .

Obaly vyhoďte do příslušných odpadních kontejnerů k recyklaci.

Pomáhejte chránit životní prostředí a lidské zdraví a recyklovat elektrické a elektronické

spotřebiče určené k likvidaci. Spotřebiče označené příslušným symbolem  nelikvidujte spolu s domovním odpadem. Spotřebič odevzdejte v místním sběrném dvoře nebo kontaktujte místní úřad.

SISUKORD

1. OHUTUSJUHISED	23
2. JUHTPANEEL	25
3. IGAPÄEVANE KASUTAMINE	27
4. VIHJEID JA NÄPUNÄITEID	30
5. PUHASTUS JA HOOLDUS	31
6. MIDA TEHA, KUI... ..	32
7. PAIGALDAMINE	33
8. HELID	39
9. TEHNILISED ANDMED	41

SULLE MÕELDES

Täname Teid selle Electroluxi seadme ostmise eest. Olete valinud toote, mille loomisel on rakendatud pikaagest professionaalset kogemust ja innovatsiooni. Nutika ja stiilse disaini kõrval ei ole unustatud ka Teid. Ükskõik, millal Te seda ka ei kasuta – suurepärase tulemustes võite alati alati kindel olla.

Teretulemast Electrolux!

Külastage meie veebisaiti:



Leiate nõuandeid, brošüüre, veaotsingu, teavet teeninduse kohta:
www.electrolux.com



Võite registreerida oma toote parema teeninduse saamiseks:
www.electrolux.com/productregistration



Saate osta lisaseadmeid, tarvikuid ja originaalvaruosi:
www.electrolux.com/shop

KLIENDITEENINDUS

Soovitame alati kasutada originaalvaruosi.

Teenindusse pöördumisel peaksid teil olema varuks järgmised andmed.
Andmed leiate andmesildilt. Mudel, tootenumber (PNC), seerianumber.



Hoiatus / oluline ohutusinfo.



Üldine info ja nõuanded



Keskkonnainfo

Jäetakse õigus teha muutusi.

1. OHUTUSJUHISED

Teie turvalisuse huvides ning tagamaks õiget kasutamist lugege kasutusjuhend, sh näpunäited ja hoiatused, hoolikalt läbi, enne kui paigaldate masina ja kasutate seda esimest korda. Et vältida asjataid vigu ja õnnetusi, on tähtis tagada, et kõik seadet kasutavad inimesed tunneksid põhjalikult selle käitamist ja ohutusseadiseid. Hoidke need juhised alles ja veenduge, et need oleksid alati seadmega kaasas, kui selle asukohta muudetakse või seadme müümise korral, nii et kõik kasutajad oleksid kogu seadme kasutusaja jooksul selle kasutamisest ja ohutusest põhjalikult informeeritud.

Elu ja materiaalse vara turvalisuse huvides tuleb kinni pidada selles kasutusjuhendis toodud ettevaatusabinõudest, sest mittejärgimisest tingitud kahjustuste eest tootja ei vastuta.

1.1 Laste ja riskirühma kuuluvate inimeste turvalisus

- See seade ei ole ette nähtud kasutamiseks isikute (sh laste) poolt, kelle füüsilised, sensoorsed või vaimsed võimed või kogemuse ja teadmiste puudus seda ei võimalda, v.a. juhul, kui nende üle teostab järelevalvet või neid juhendab seadme kasutamisel isik, kes nende turvalisuse eest vastutab.

Laste puhul tuleb jälgida, et nad seadmega mängima ei hakkaks.

- Hoidke kogu pakend lastele kättesaamatus kohas. Lämpumisoht.
- Seadme utiliseerimisel tõmmake pistik pesast välja, lõigake toitekaabel läbi (võimalikult seadme lähedalt) ja võtke ära uks, et mängivad lapsed ei saaks elektrilööki ega sulgeks end kappi.
- Juhul kui käesolev magnetiseeritud uksetihenditega versioon vahetab välja vanema vedrukustussüsteemiga seadme, siis enne vana seadme äraviskamist veenduge, et lukustusmehhanismi poleks võimalik enam kasutada. Vastasel juhul võib seade muutuda lapse jaoks surmalööksuks.

1.2 Üldine ohutus



HOIATUS

Hoidke ventilatsioonivad vabad nii eraldiseisva kui ka sisseehitatud seadme puhul.

- Seade on mõeldud toiduainete ja/või jookide selles juhis esitatud viisil koduseks säilitamiseks.
 - personalile mõeldud köökides kauplustes, kontorites ja mujal;
 - puhkemajades, hotellides, motellides ja muudes majutuskohtades;
 - hommikusöögiga ööbimiskohtades;
 - toitlustust ja sarnast teenust pakkuvates ettevõtetes.
- Ärge kasutage sulatamise kiirendamiseks mehaanilisi seadmeid või muid kunstlikke vahendeid.
- Ärge kasutage külmikus muid elektriseadmeid (näiteks jäätisevalmistajaid), kui tootja ei ole vastavat sobivust otseselt kinnitanud.
- Vältige jahutusaine süsteemi kahjustamist.
- Külmiku jahutussüsteemis olev jahutusaine isobutaan (R600a) on üsna keskkonnoahutu, kuid siiski tuleohhtlik looduslik gaas. Seadme transpordi ja paigaldamise ajal tuleb vältida jahutusaine süsteemi komponentide kahjustamist. Kui jahutusaine süsteem peaks viga saama:
 - vältige tuleallikate lähedust,
 - õhutage põhjalikult ruumi, milles seade paikneb.
- Seadme parameetrite muutmine või selle mis tahes viisil modifitseerimine on ohtlik. Toitejuhtme kahjustamine võib põhjustada lühihäirenduse, tulekahju ja/või elektrilöögi.



HOIATUS

Elektriliste komponentide (toitejuhe, pistik, kompressor) asendustööd tuleb ohu vältimiseks tellida kvalifitseeritud tehnikult või teenusepakkujalt.

1. Toitejuhtme pikendamine on keelatud.
2. Veenduge, et toitepistik ei ole seadme tagakülje poolt muljutud ega kahjustatud. Muljutud või kahjustatud toitepistik võib üle kuumeneda ja põhjustada tulekahju.
3. Tagage juurdepääs seadme toitepistikule.
4. Ärge eemaldage pistikut juhtmest tõmbamise teel.
5. Kui toitepesa logiseb, siis ärge toitepistikut sissestage. Elektrilöögi- või tuleohht!

6. Seadet ei tohi kasutada ilma sisevalgusti katteta (kui see on ette nähtud).

- See seade on raske. Seda liigutades olge ettevaatlik.
- Ärge eemaldage ega puudutage sügavkülmas olevaid esemeid, kui teie käed on niisked/märjad, kuna see võib põhjustada nahamarrastusi või külmahaavandeid.
- Vältige seadme pikemaajalist kokkupuudet otse-päikesevalgusega.
- Selles seadmes kasutatavad lambid (kui need on ette nähtud) on mõeldud kasutamiseks üksnes kodumasinates. Need ei sobi ruumide valgustamiseks.

1.3 Igapäevane kasutamine

- Ärge asetage tuliseid nõusid seadme plastmassist osadele.
- Ärge hoidke seadmes kergesti süttivat gaasi või vedelikku, sest need võivad plahvatada.
- Ärge paigutage toiduaineid vastu tagaseinas asuvat õhu väljalaskeava. (Kui on tegemist härmatisevaba seadmega)
- Külmutatud toiduaineid ei tohi pärast sulatamist uuesti külmutada.
- Säilitage eelpakendatud sügavkülmutatud toitu vastavalt toidu tootja juhistele.
- Rangelt tuleb järgida seadme tootja poolseid hoiustamisnõuandeid. Vaadake vastavaid juhiseid.
- Ärge paigaldage külmikusse gaseeritud jookke, kuna see tekitab anumas rõhju, mis võib põhjustada plahvatuse, mis omakorda kahjustab seadet.
- Seadmega tehtud jää võib otse seadmest söömisel külmapõletust tekitada.

1.4 Hooldus ja puhastamine

- Enne hooldust lülitage seade välja ja eemaldage toitepistik seinakontaktist.
- Ärge puhastage masinat metallist esemetega.
- Ärge kasutage seadmest härmatise eemaldamiseks teravaid esemeid. Kasutage plastmassist kaabitsat.
- Kontrollige regulaarselt külmutuskapi sulamisvee äravoolu. Vajadusel puhastage äravooluava. Kui see on ummistunud, koguneb vesi seadme põhja.

1.5 Paigaldamine



Elektriühenduse puhul jälgige hoolikalt vastavas alalõigus toodud juhiseid.


- Pakkige seade lahti ja kontrollige kahjustuste osas. Ärge ühendage seadet, kui see on viga saanud. Teatage võimalikest kahjustustest koheselt toote müüjale. Sel juhul jätke pakend alles.
- On soovitatav enne seadme taasühendamist oodata vähemalt kolm tundi, et õli saaks kompressorisse tagasi voolata.
- Seadme ümber peab olema küllaldane õhuringlus, selle puudumine toob kaasa ülekuumenemise. Et tagada küllaldane ventilatsioon, järgige paigaldamisjuhiseid.
- Kus võimalik, peaks seadme tagakülg olema vastu seina, et vältida soojade osade (kompressor, kondensaator) puudutamist ja võimalikke põletusi.
- Seade ei tohi asuda radiaatorite või pliitide lähedal.
- Pärast seadme paigaldamist veenduge, et toitepistikule oleks olemas juurdepääs.
- Ühendage ainult joogiveevarustusega (kui veeühendus on ette nähtud).

1.6 Teenindus

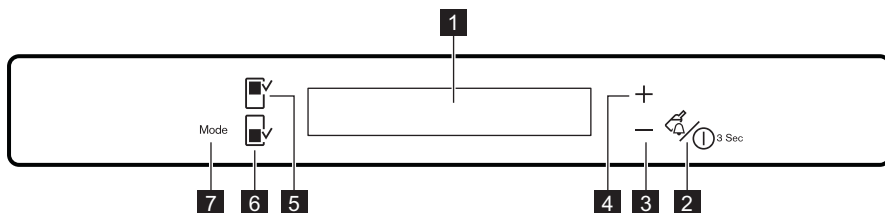
- Kõik masina hoolduseks vajalikud elektritööd peab teostama kvalifitseeritud elektrik või kompetentne isik.
- Käesolev toode tuleb teenindusse viia volitatud teeninduskeskusesse ja kasutada tohib ainult originaal varuosi.

1.7 Keskkonnakaitse



Käesolev seade ei sisalda osoonikihti kahjustada võivaid gaase ei selle külmutussüsteemis ega isolatsioonimaterjalides. Seadet ei tohi likvideerida koos muu olmeprügiga. Isolatsioonivaht sisaldab kergesti süttivaid gaase: seade tuleb utiliseerida vastavalt kohaldatavatele määrustele, mille saate oma kohaliku omavalitsusest. Vältige jahutusseadme kahjustamist, eriti taga soojusvaheti läheduses. Selles seadmes kasutatud materjalid, millel on sümbol , on korduvkasutatavad.

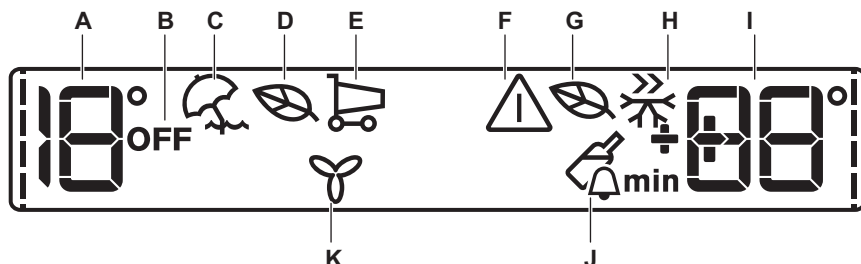
2. JUHTPANEEL



- 1** Ekraan
- 2** Nupp Drink Chill ja nupp Seade ON/OFF
- 3** Temperatuuri vähendamise nupp
- 4** Temperatuuri tõstmise nupp
- 5** Külmikuosa nupp
- 6** Sügavkülmutiosa nupp

- 7** Funktsiooni Mode nupp
Nuputoonide eelmääratud helitugevust saab muuta valjuks, vajutades mõne sekundi jooksul korraga Mode-nuppu ja temperatuuri alandamise nuppu. Teistkordne vajutamine taastab algseade.

2.1 Ekraan



- A) Külmiku temperatuuri indikaator
- B) Külmiku VÄLJAS-indikaator
- C) Puhkuserežiim
- D) Külmiku öko-režiim
- E) ShoppingMode
- F) Hoiatuse indikaator
- G) Sügavkülmu öko-režiim
- H) Režiim FastFreeze
- I) Sügavkülmu temperatuuri indikaator
- J) Režiim DrinksChill
- K) Režiim FreeStore



Pärast külmiku või sügavkülmu sektsiooni valimist käivitub animatsioon

Pärast temperatuuri valimist vilgub animatsioon mõni minut.

2.2 Seadme sisselülitamine

Seadme sisselülitamiseks tehke järgmist.

1. Ühendage toitepistik pistikupesaga.
 2. Temperatuuri indikaatoritel kuvatakse määratud vaaketemperatuur.
- Kui ekraanile ilmub sümbol DEMO, on seade demorežiimis: vt jaotist "MIDA TEHA, KUI...". Mõne muu temperatuuri määramiseks vt jaotist "Temperatuuri reguleerimine".

2.3 Külmiku väljalülitamine

Külmiku väljalülitamiseks:

1. Vajutage mõni sekund nuppu Fridge Compartment.
2. Kuvatakse külmiku indikaator OFF.

2.4 Külmiku sisselülitamine

Külmiku sisselülitamiseks:

1. Vajutage Fridge Compartment-nuppu.

Külmiku indikaator OFF kustub. Mõne muu temperatuuri määramiseks vt jaotist "Temperatuuri reguleerimine".

2.5 Väljalülitamine

Seadme väljalülitamiseks tehke järgmist.

1. Vajutage 3 sekundit nuppu Seade ON/OFF.
2. Ekraan lülitub välja.
3. Seadme toitevõrgust lahutamiseks eemaldage toitepistik pistikupesast.

2.6 Temperatuuri reguleerimine

Valige külmiku või sügavkülmiku sektsioon. Temperatuuri määramiseks vajutage temperatuurinuppu.

Määrake vaiketemperatuur:

- +4°C külmiku jaoks;
- -18°C sügavkülmiku jaoks.

Temperatuurindikaatorid näitavad määratud temperatuuri.

Valitud temperatuur saavutatakse 24 tunni jooksul.



Pärast elektrikatkestust jääb määratud temperatuur salvestatuks.

2.7 Puhkuserežiim

See funktsioon võimaldab hoida külmiku suletuna ja tühjana pikal puhkuseperioodil, ilma halva lõhna tekkimiseta.



Kui puhkusefunktsioon on sees, siis peab külmikuosa olema tühi.

Funktsiooni sisselülitamiseks tehke järgmist.

1. Vajutage nuppu Mode, kuni ilmub vastav ikoon.

Külmiku temperatuuri indikaatoril kuvatakse määratud temperatuur.

Funktsiooni väljalülitamiseks tehke järgmist.

1. Vajutage nuppu Mode, et valida teine funktsioon või funktsiooni üldse mitte valida.



Määrates külmiku jaoks mõne muu temperatuuri, lülitub see funktsioon välja.

2.8 EcoMode külmikus ja sügavkülmikus

Toidu optimaalseks säilitamiseks valige EcoMode.

Funktsiooni sisselülitamiseks tehke järgmist.

1. Valige külmiku või sügavkülmiku sektsioon.
2. Vajutage nuppu Mode, kuni ilmub vastav ikoon.

Temperatuuri indikaator kuvab valitud temperatuuri:

- külmiku puhul: +4°C
- sügavkülmiku puhul: -18°C

Funktsiooni väljalülitamiseks tehke järgmist.

1. Valige külmiku või sügavkülmiku sektsioon.
2. Vajutage nuppu Mode, et valida teine funktsioon või funktsiooni üldse mitte valida.



Määrates mõne muu temperatuuri, lülitub see funktsioon välja.

2.9 ShoppingMode

Kui külmikusse tuleb korraga paigutada suur hulk toitu (näiteks pärast sisseostude tegemist), on soovitatav aktiveerida ShoppingMode, et toit kiiremini maha jahutada ja vältida külmikus juba olevate toitade soojenemist.

Funktsiooni sisselülitamiseks tehke järgmist.

1. Vajutage nuppu Mode, kuni ilmub vastav ikoon.

Režiim ShoppingMode lülitub automaatselt välja ligikaudu 6 tunni pärast.

Funktsiooni väljalülitamiseks enne selle automaatselt lõppemist tehke järgmist.

1. Vajutage nuppu Mode, et valida teine funktsioon või funktsiooni üldse mitte valida.



Määrates külmiku jaoks mõne muu temperatuuri, lülitub see funktsioon välja.

2.10 Režiim FastFreeze

Funktsiooni sisselülitamiseks tehke järgmist.

1. Valige sügavkülmiku sektsioon.
2. Vajutage nuppu Mode, kuni ilmub vastav ikoon.

See funktsioon lülitub 52 tunni pärast automaatselt välja.

Funktsiooni väljalülitamiseks enne selle automaatselt lõppemist tehke järgmist.

1. Valige sügavkülmiku sektsioon.
2. Vajutage nuppu Mode, et valida teine funktsioon või funktsiooni üldse mitte valida.



Määrates sügavkülmiku jaoks mõne muu temperatuuri, lülitub see funktsioon välja.

2.11 Režiim DrinksChill

Režiimi DrinksChill saab kasutada helisignaali ajastatud määramiseks, näiteks kui retsept nõuab taigna kindla aja jooksul jahutamist või kui kardate unustada sügavkülmutusse kiireks jahutamiseks pandud pudeleid.

Funktsiooni sisselülitamiseks tehke järgmist.

1. Vajutage DrinkChill -nuppu.
Kuvatakse DrinksChill indikaator.
Taimer kuvab valitud väärtust (30 minutit).
2. Taimeri väärtuse muutmiseks 1 minutilt 90 minutile vajutage temperatuuri vähendamise ja temperatuuri tõstmise nuppu.
3. Taimer hakkab vilkuma (min).
Mahalugemise lõppedes hakkab indikaator DrinksChill vilkuma ja kõlab helisignaali:

1. Võtke sügavkülmutikuosast kõik joogid välja.

2. Heli väljalülitamiseks ja funktsiooni peatamiseks vajutage nuppu DrinkChill.

Pöördloenduse ajal saab funktsiooni igal ajal välja lülitada:

1. Vajutage DrinkChill-nuppu.
2. Indikaator DrinksChill kustub.
Aega saab pöördloenduse ajal ja enne lõppu muuta, vajutades temperatuuri vähendamise või suurendamise nuppu.

2.12 Kõrge temperatuuri alarm

Temperatuuri tõusust sügavkülmutikuosas (näiteks varasema elektrikatkestuse tõttu) annab märku:

- alarmi ja sügavkülmuti temperatuurindikaatorite vilkumine;
- summeri signaal.

Alarmi lähtestamiseks:

1. Vajutage suvalist nuppu.

2. Summer lülitub välja.
3. Sügavkülmuti temperatuuri indikaatoril kuvatakse mõneks sekundiks kõrgeim saavutatud temperatuur. Seejärel kuvatakse taas määratud temperatuur.

4. Alarmi indikaator jätkab vilkumist normaaltingimuste taastumiseni.

Kui alarmieelne olek on taastunud, siis lülitub alarmi indikaator välja.

2.13 Lahtise ukse signaal

Kui uks jääb lahti kauemaks kui paariks minutiks, kõlab hoiatav helisignaali. Lahtise ukse hoiatusindikaatorid on järgmised:

- vilkuv alarmi indikaator;
- helisignaali.

Kui tavalised tingimused taastatakse (uks suletakse), alarmsignaali vaibub.

Alarmi ajal saab helisignaali välja lülitada mis tahes nuppu vajutades.

2.14 Režiim FreeStore

Funktsiooni sisselülitamiseks tehke järgmist.

1. Vajutage nuppu Mode, kuni ilmub vastav ikoon.

Funktsiooni väljalülitamiseks tehke järgmist.

1. Vajutage nuppu Mode, et valida teine funktsioon või funktsiooni üldse mitte valida.



Kui funktsioon aktiveeritakse automaatselt, siis funktsiooni FreeStore indikaatorit ei kuvata (vt "Igapäevane kasutamine").

FreeStore sisselülitamine suurendab energiatarbimist.

3. IGAPÄEVANE KASUTAMINE

3.1 Sisemuse puhastamine

Enne seadme esmakordset kasutamist peske leige vee ja neutraalse seebiga üle seadme sisemus ja kõik sisetarvikud, et eemaldada uuele tootele omane lõhn, seejärel kuivatage täielikult.



Ärge kasutage pesuaineid või abrasiivpulbreid, mis võivad seadme viimistluskihti kahjustada.



Kui ekraanile ilmub sümbol DEMO, on seade demorežiimis: vt jaotist "MIDA TEHA, KUI...".

3.2 Värske toidu sügavkülmutamine

Sügavkülmuti vahe sobib värske toidu sügavkülmutamiseks ja külmutatud ning sügavkülmutatud toidu pikaajaliseks säilitamiseks.

Värske toidu sügavkülmutamiseks aktiveerige Action Freeze funktsioon vähemalt 24 tunniks enne külmutatava toidu sügavkülmutusvahesse asetamist.

Asetage värske, külmutamist vajav toit sügavkülmiku ülemisse ossa, sest see on kõige külmem koht.

Maksimaalne toidukogus, mida on võimalik 24 tunni jooksu külmutada, on ära toodud **andmeplaadil**, sildil, mis asub seadme sees.

Sügavkülmutusprotsess kestab 24 tundi: sel ajal ei tohi lisada külmutamiseks toitu.

3.3 Sügavkülmutatud toidu säilitamine

Esmakordsel käivitamisel või pärast pikemaajast mittekasutamist tuleb lasta seadmel vähemalt 2 tundi kõrgemate seadetega töötada, enne kui asetate toiduained seadmesse.

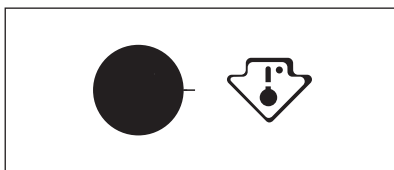


Juhuslikul ülessulutamisel, näiteks voolukatkestuse tõttu, kui vool on olnud ära pikemalt väärtusest, mis on äratoodud tehnilise iseloomustuse peatükis "temperatuuri tõusu aeg", peab ülessulanud toiduained koheselt ära tarbima või valmistama ning seejärel uuesti külmutama (peale mahajahtumist).

3.4 Sulatamine

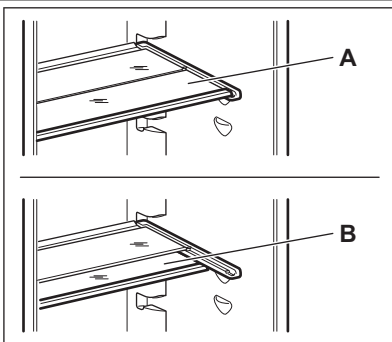
Sügavkülmutatud või külmutatud toidu võib enne kasutamist külmikuvahele või toatemperatuuril

3.7 Temperatuuri indikaator



Seda seadet müüakse Prantsusmaal. Vastavalt selles riigis kehtivatele eeskirjadele peab seadmel olema spetsiaalne seadis (vt joonist), mis on paigutatud külmiku alumisse kambrisse, et tähistada selle kõige külmemat tsooni.

3.8 Liigutatavad riulid



Külmiku seintel on mitu riulituge, mis võimaldavad riuleid paigaldada nii, nagu teile meeldib. Ruumi paremaks kasutamiseks saab eesmised poolriulid asetada tagumiste alla.

üles sulatada, olenevalt sellest, kui palju selleks aega on.

Väikesi tükke võib valmistada ka külmutatult, otse sügavkülmikust: sel juhul kulub toiduvalmistamiseks rohkem aega.

3.5 Jääkuubikute valmistamine

Antud seade on varustatud ühe või mitme alusega jääkuubikute valmistamiseks. Täitke need alused veega, asetage need seejärel sügavkülmutusse.

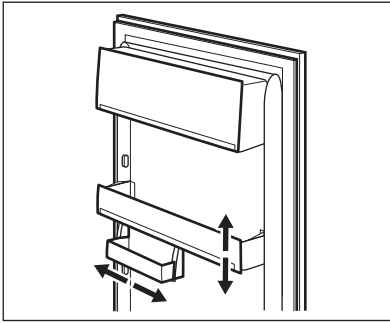


Ärge kasutage aluste sügavkülmutusest väljavõtmiseks metallist instrumente.

3.6 Külma akumulaatorid

Külmikuga tuleb kaasa üks või enam külmaakumulaatorit; need pikendavad toidu temperatuuri säilitamist juhul kui peaks toimuma elektrikatkestus või külmik peaks rikki minema.

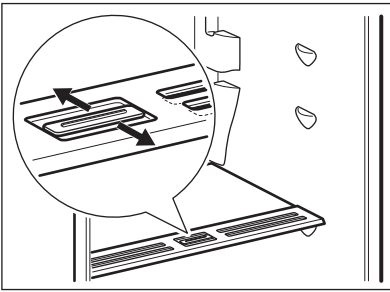
3.9 Ukseriulite paigutamine



Erineva suurusega toidupakendite hoiustamiseks saab ukseriuleid paigutada erinevatele kõrgustele.

Paigutuse muutmiseks toimige järgmiselt: tõm-
make riulit järk-järgult nooltega näidatud suunas,
kuni see lahti tuleb, ning paigutage soovikohaselt
ümber.

3.10 Niiskuse reguleerimine



Klaasriiuli küljes on väike sälkudega seadis (liu-
guriga reguleeritav), mille abil saab reguleerida
köögilijasahtli(te) temperatuuri.

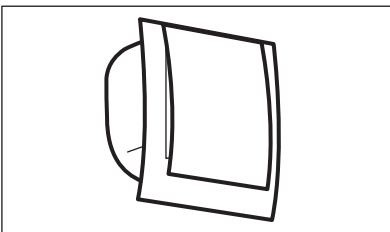
Suletud ventilatsiooniavad:

köögilijasahtlis olevate toiduainete loomulik niis-
kusesisaldus säilib pikemat aega.

Avatud ventilatsiooniavad:

puu- ja köögiviljasahtlite niiskusesisaldus on õhu
ringlemise tõttu väiksem.

3.11 FreeStore



Külmutuskapios on varustatud seadisega, mis
võimaldab toiduainete kiiret jahutamist ja tagab
külmikus ühtlasema temperatuuri.

See seadis aktiveerub vajadusel ise, et taastada
kiiresti vajalik temperatuur, kui ust on lahti hoitud,
või juhul, kui ümbritsev temperatuur on liiga kõr-
ge.

Võimaldab vajadusel seadme käsitsi sisselülita-
mist (vt jaotist "Funktsioon FreeStore").



FreeStore katkestab töö, kui uks on lahti ja jät-
kab tööd kohe pärast ukse sulgemist.

4. VIHJEID JA NÄPUNÄITEID

4.1 Lambi asendamine

- Ärge avage sügavkülmiku ust sageli ja ärge jätke ust lahti kauemaks, kui hädavajalik.
- Kui ruumi temperatuur on kõrge või kui seade on täis ja temperatuuriregulaator on seatud madalale tasemele, võib kompressor pidevalt töötada, põhjustades härmatise või jää tekkimist aurustil. Sellisel juhul seadke temperatuuriregulaator soojemale tasemele, et võimaldada automaatset sulatamist ja vähendada seeläbi energia tarbimist.

4.2 Märkusi värskete toidu säilitamiseks külmikus

Parima tulemuse saamiseks:

- ärge säilitage sooja toitu ega auravaid vedelike külmikus;
- katke toit kinni või pakkige sisse, eriti kui sellel on tugev lõhn;
- asetage toit nii, et õhk võiks selle ümber vabalt ringelda.

4.3 Näpunäiteid külmiku kasutamiseks

Kasulikku näpunäiteid:

Liha (iga tüüpi): mähkige polüteenkottidesse ja asetage klaasist riulile köögiviljasahtli kohal. Turvalisuse huvides säilitage sel viisil ainult üks või kaks päeva.

Keedetud toiduained, külmad road jne: tuleks kinni katta ja võib asetada mistahes riulile. Puu- ja köögiviljad: need tuleb korralikult puhastada ja asetada kaasasoleva(te)sse spetsiaalse(te)sse sahtli(te)sse.

Või ja juust: need tuleb panna spetsiaalsesse õhukindlalt sulguvatesse karpidesse või mähkida fooliumi või polüteenkottidesse, et suruda välja võimalikult palju õhku.

Piimapudelid: neil peab olema kork ning neid tuleks hoida uksele olevas pudeliraamis.

Pakendamata banaane, kartuleid, sibulaid ja küüslauku ei tohi hoida külmikus.

4.4 Näpunäiteid sügavkülmutamiseks

Et saaksite sügavkülmutusprotsessi maksimaalselt ära kasutada, siinkohal mõned olulised näpunäited:

- maksimaalne toidukogus, mida on võimalik külmutada 24 tunni jooksul. on ära toodud seadme andmeplaadil;
- sügavkülmutusprotsess kestab 24 tundi. Sel ajal ei tohi külmutamiseks toitu lisada;
- külmutage ainult tippkvaliteetseid, värsked ja korralikult puhastatud toiduaineid;
- valmistage toit ette väikeste portsjonitena, et see külmuks kiiresti ja täielikult läbi ning et seda oleks hiljem võimalik sulatada ainult vajalikus koguses;
- mähkige toit fooliumi või polüteeni ja veenduge, et pakendid oleksid õhukindlad;
- ärge laske värskel külmutamata toidul puutuda vastu juba külmutatud toitu; nii väldite temperatuuri tõusu viimases;
- lahjad toiduained säilivad paremini ja kauem kui rasvased; sool vähendab toidu säilivusaega;
- jää, kui seda tarvatakse vahetult pärast sügavkülmutusest võtmist, võib põhjustada nahal külmapõletust;
- soovatakse märkida külmutamise kuupäev igale pakendile, et saaksite säilitusaega jälgida.

4.5 Näpunäiteid sügavkülmutatud toidu säilitamiseks

Parima tööjoenduse tagamiseks peaksite:

- veenduma, et poest ostetud külmutatud toiduaineid säilitatakse juhiseid järgides;
- pange külmutatud toit pärast ostmist niipea kui võimalik sügavkülmikusse;
- ärge avage sügavkülmiku ust sageli ja ärge jätke ust lahti kauemaks, kui hädavajalik;
- ülessulanud toit rikneb üsna ruttu ja seda ei tohi enam uuesti külmutada;
- ärge ületage toidu tootja poolt ette nähtud säilitusaega.

5. PUHASTUS JA HOOLDUS



ETTEVAATUST

Enne mistahes hooldustegevust tõmmake seadme toitejuhe seinast.



Käesoleva seadme jahutussüsteemis on süsivesinikku; seega peab hooldust ja täitmist korraldama ainult volitatud tehnik.

5.1 Regulaarne puhastamine

Seadet tuleb regulaarselt puhastada:

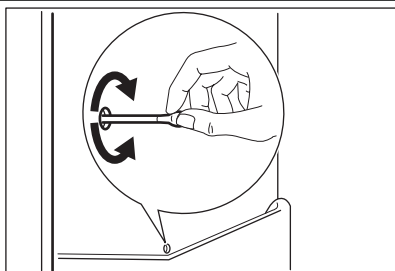
- Paljud spetsiaalsed köögipindade puhastusvahendid sisaldavad kemikaale, mis mõjutavad/kahjustavad seadmes kasutatatud plastmaterjale. Kasutage seepärast sise- ja välispindade puhastamiseks pehmet lappi, mida on loputatud soojas vees ja neutraalses seebilahuses.



Ärge kasutage välispindadel puhastusaineid ega abrasiivseid puhastuspastaid, kuna need kahjustavad värvi või roostevaba terase sõrmejäljekindlat katet.

- Kontrollige regulaarselt uksetihendeid ja pühkige need puhtaks, eemaldades mustuse ja prahi.
- Loputage ja kuivatage põhjalikult.

5.3 Külmiku sulatamine



5.4 Sügavkülmuti sulatamine

Seevastu on selle mudeli sügavkülmiku osa "mittejäätuvat" tüüpi. See tähendab, et jääkirmet ei teki, kui seade töötab, ei sisemistele seintele ega toidule.

- Puhastage seadme tagaküljel asuv kondensaator (must võrestik) ja kompressor harjaga. See parandab seadme jõudlust ja vähendab elektritarbimist.



Ärge tõmmake, teisaldage ega vigastage torusid ja/või kaableid, mis paiknevad korpuses. Olge ettevaatlik, et vältida jahutussüsteemi vigastamist.

Pärast puhastamist ühendage seade uuesti vooluvõrku.

5.2 Töö vahepealsed ajad

Kui seade ei ole pikemat aega kasutusel, raken-dage järgmisi abinõusid:

- **ühendage seade vooluvõrgust lahti;**
- võtke kogu toit välja;
- sulatage (kui see on ette nähtud) ja puhastage seade ning kõik tarvikud;
- jätke uks/uksed irvakile, et hoida ära ebameeldiva lõhna tekkimist.

Kui kapp jäetakse sisse, tuleb paluda kellelgi seda aeg-ajalt kontrollida, et sees olev toit voolukatkestuse korral ei rikneks.

Normaalkasutuse ajal eemaldatakse härmatis külmiku aurusti küljest automaatselt iga kord, kui kompressor seiskub. Sulamisvesi nõrgub väljavooluava kaudu spetsiaalsesse seadme tagaküljel kompressori kohal asuvasse anumasse, kus see aurustub.

Puhastage regulaarselt külmiku sees keskel olevat äravooluava auku, et ära hoida vee kogunemist ja külmikus olevatesse toiduainetesse imbumist.

Jääkirme puudumine on tingitud automaatjuhitava ventilaatori poolt liikuma pandud külma õhu pidevast ringlemisest sügavkülmikus.

6. MIDA TEHA, KUI...



HOIATUS

Enne tõrkeotsingut eemaldage toitepistik pistikupesast.

Käesolevas kasutusjuhendis mitte leiduva tõrke kõrvaldamisega võib tegeleda ainult kvalifitseeritud elektrik või pädev isik.



Tavakasutusel võib seade tuua kuuldavale mõningaid helisid (kompressor, külmutusagensi süsteem).

Probleem	Võimalik põhjus	Lahendus
Seade ei tööta. Valgusti ei põle.	Seade on välja lülitatud.	Lülitage seade sisse.
	Toitepistik ei ole korralikult pistikupesassa ühendatud.	Ühendage toitepistik korralikult pistikupesassa.
	Seade ei saa toidet. Pistikupesas ei ole voolu.	Ühendage pistikupesassa mõni muu elektriseade. Võtke ühendust kvalifitseeritud elektrikuga.
Lamp ei põle.	Lamp on ooterežiimis.	Sulgege ja avage uks.
	Valgusti on rikkis.	Vt jaotist "Lambi vahetamine".
Kompressor töötab pidevalt.	Temperatuur ei ole õigesti seadistatud.	Valige kõrgem temperatuur.
	Uks ei ole korralikult suletud.	Vt jaotist "Ukse sulgemine".
	Ust on avatud liiga tihti.	Ärge hoidke ust lahti kauem kui vaja.
	Mõne toiduaine temperatuur on liiga kõrge.	Laske toidul jahtuda toatemperatuurini, enne kui selle seadmesse panete.
	Toa temperatuur on liiga kõrge.	Alandage toa temperatuuri.
Vesi voolab mööda külmutuskapi tagapaneeli.	Automaatse sulatamisprotsessi ajal sulab tagapaneelil olev härmatis.	See on õige.
Vesi voolab külmutuskapi.	Vee väljavooluava on ummistunud.	Puhastage vee väljavooluava.
	Toiduained takistavad vee voolamist veekogumiskoosse.	Veenduge, et toiduained ei ole vastu tagapaneeli.
Vesi voolab maha.	Sulamisvesi ei voola kompressori kohal asuvasse aurustamisrenni.	Kinnitage sulamisvee väljavoolujuhik aurustamisrenni.
Temperatuur seadmes on liiga madal.	Temperatuuriregulaator ei ole õigesti seadistatud.	Valige kõrgem temperatuur.
Temperatuur seadmes on liiga kõrge.	Temperatuuriregulaator ei ole õigesti seadistatud.	Valige madalam temperatuur.
	Samaaegselt on külmikusse pandud liiga palju toiduaineid.	Ärge pange külmikusse samaaegselt liiga palju toiduaineid.

Probleem	Võimalik põhjus	Lahendus
Temperatuur külmutuskapis on liiga kõrge.	Seadmes ei ole külma õhu ringlust.	Veenduge, et seadmes on tagatud külma õhu ringlus.
Temperatuur sügavkülmikus on liiga kõrge.	Toiduained paiknevad üksteisele liiga lähedal.	Paigutage toiduained nii, et on tagatud külma õhu ringlus.
Temperatuurinäidikul kuvatakse alumine või ülemine ruut.	Temperatuuri mõõtmisel ilmes tõrge.	Võtke ühendust teeninduskeskusega (jahutussüsteem hoiab jätkuvalt toiduained külmana, kuid temperatuuri reguleerimine pole võimalik).
DEMO ilmub ekraanile.	Seade on demorežiimis (DEMO).	Vajutage ja hoidke umbes 10 sekundit all valgustusnuppu, kuuni kostab pikk helisignaal ja ekraan lülitub hetkeks välja: seade hakkab tavalisel moel tööle.

6.1 Lambi asendamine

Seade on varustatud pikaajalise sisemise LED-valgustiga.

Lampi tohib vahetada ainult hoolduskeskuse töötaja. Pöörduge kohaliku hoolduskeskuse.

2. Vajadusel reguleerige ust. Vt jaotist "Paigaldamine".

3. Vajadusel asendage katkised uksetihendid uutelega. Pöörduge teeninduskeskuse.

6.2 Ukse sulgemine

1. Puhastage ukse tihendid.

7. PAIGALDAMINE



HOIATUS

Lugege "Ohutusjuhendeid" hoolikalt enne seadme paigaldamist, et tagada turvalisus ja seadme õige töö.

7.1 Paigutamine

Paigaldage seade kohta, kus ümbritsev temperatuur vastaks seadme andmeplaadil osutatud kliimaklassile:

Kliimaklass	Ümbritsev temperatuur
SN	+10°C kuni + 32°C
N	+16°C kuni + 32°C
ST	+16°C kuni + 38°C
T	+16°C kuni + 43°C

7.2 Elektriühendus

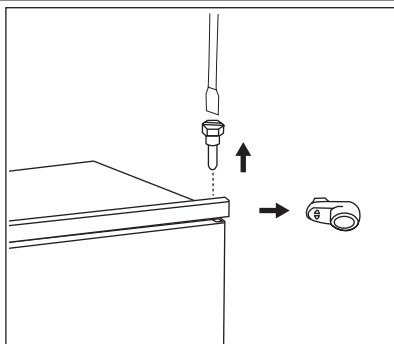
Enne seadme voluvõrku ühendamist kontrollige, et seadme andmeplaadil märgitud pinge ja sagedus vastaksid teie majapidamise omale.

See seade peab olema maandatud. Toitejuhtmel on olemas ka vastav kontakt. Juhul kui teie kodune seinapistik pole maandatud, maandage seade eraldi vastavalt elektrialastele nõudmistele pidades eelnevalt nõu kvalifitseeritud elektrikuga.

Tootja loobub igasugusest vastutusest kui ülaltoodud ettevaatusabinõusid pole tarvitusele võetud.

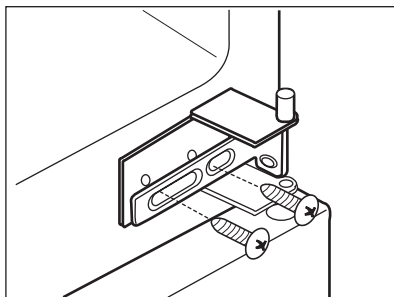
See seade on vastavuses EMÜ direktiividega.

7.3 Ukse avamissuuna muutmine

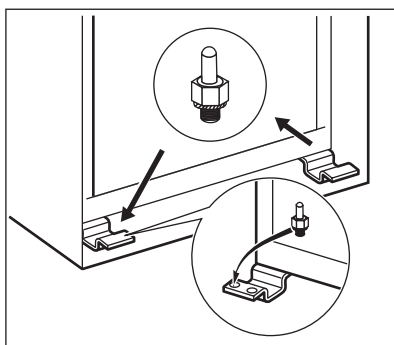


Seadme uks avaneb paremale. Kui soovite, et uks avaneks vasakule, siis toimige enne seadme paigaldamist järgmiselt:

- Keerake ülemine tihvt lahti ja võtke see välja.
- Tõstke ülemine uks eest.
- Eemaldage vahepuks.



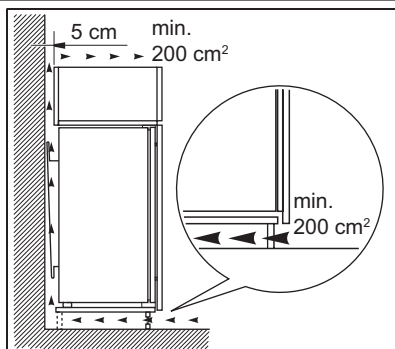
- Keerake lahti keskmine hing.
- Eemaldage alumine uks.



• Keerake alumine tihvt lahti ja võtke see välja.
Vastasküljel:

- Keerake lahti alumine tihvt.
- Paigaldage alumine uks.
- Pinguldage keskmine hing.
- Paigaldage vahepuks.
- Paigaldage ülemine uks.
- Pinguldage ülemine tihvt.

7.4 Ventilatsiooninõuded



Seadme taga tuleb tagada piisav õhuringlus.

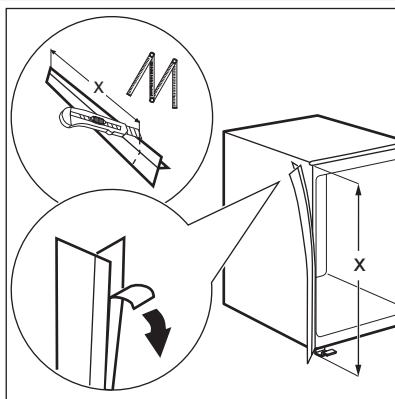
7.5 Seadme paigaldamine

Toimige järgmiselt:

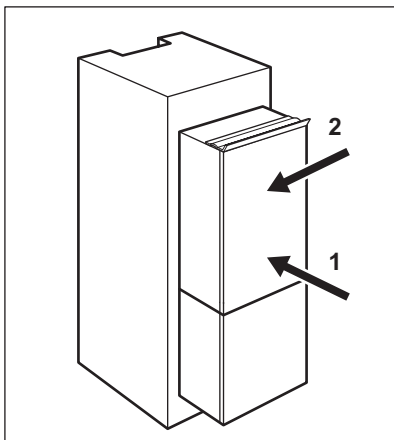


ETTEVAATUST

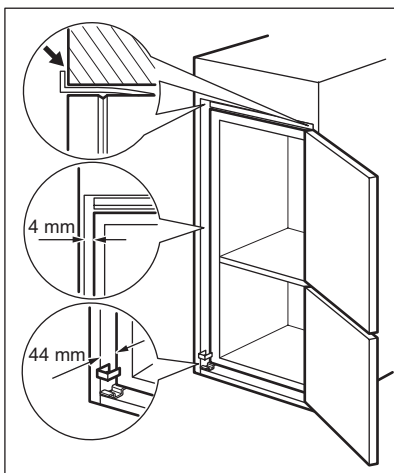
Veenduge, et toitejuhet saab vabalt liigutada.



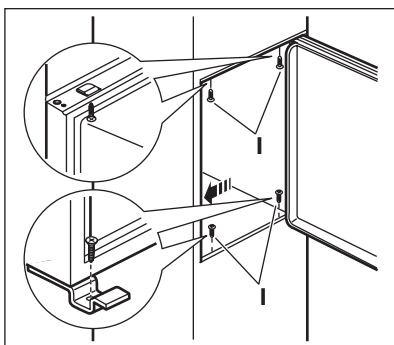
Vajadusel lõigake sobivas pikkuses liimiga tihendiriba ja kinnitage see joonisel kujutatud viisil seadme külge.



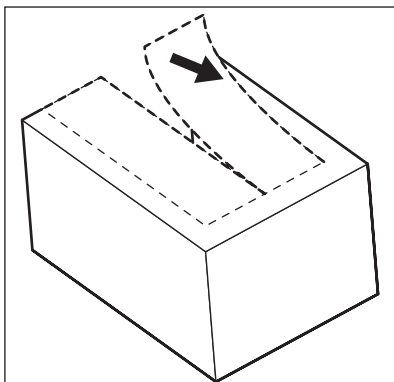
Paigutage seade paigaldusnišši.
Lükake seadet noolega näidatud suunas (1),
kuni ülemine vahe kate puutub vastu köögi-
mööblit.
Lükake seadet noolega näidatud suunas (2)
vastu uksehinge vastasküljel asuvat kappi.



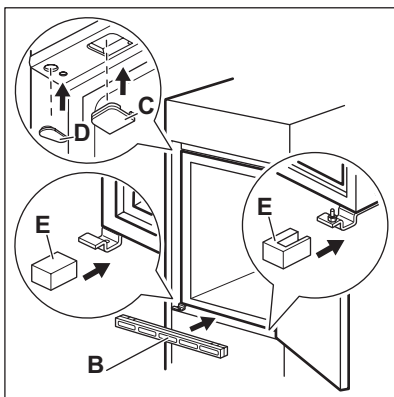
Kohandage seadme asendit nišis.
Jälgige, et seadme ja kapi esiserva vahele
jääb 44 mm vaba ruumi.
Alumise hinge kate (leiate tarvikute kotist) ta-
gab seadme ja köögmööbli vahelise õige va-
hekauguse.
Jälgige, et seadme ja kapi vahele jääb 4 mm
vaba ruumi.
Avage uks. Paigutage alumise hinge kate oma
kohale.



Kinnitage seade nišši 4 kruvi abil.



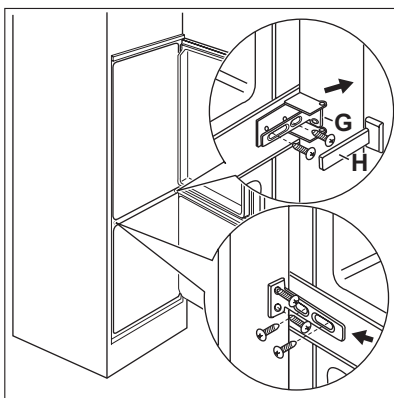
Eemaldage hinge kattelt õige osa (E). Parem-poolse hinge puhul eemaldage osa DX, vasak-poolse hinge puhul osa SX.



Kinnitage katted (C, D) hoidikutele ja hinge-vaustele.

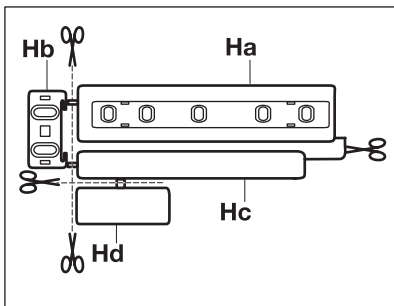
Paigaldage ventilatsioonivõre (B).

Kinnitage hingedele hingekatted (E).

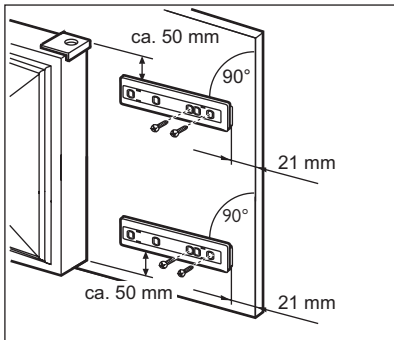


Ühendage seade köögimööbli külge järgmiselt:

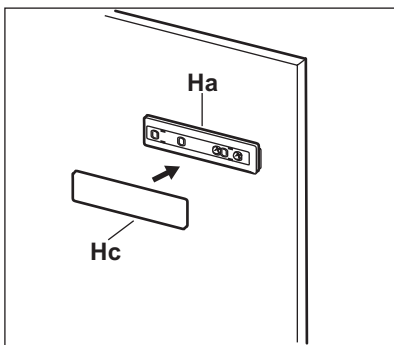
1. Keerake osa (G) kruvid lahti ja lükake osa (G) köögimööbli külge vastu.
2. Keerake osa (G) kruvid uuesti kinni.
3. Kinnitage osa (H) osa (G) külge.



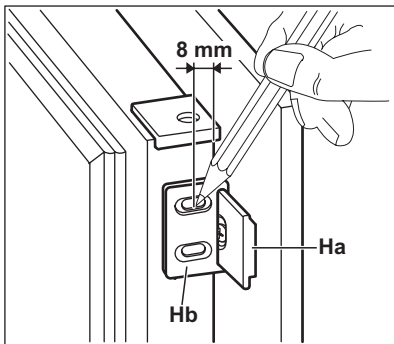
Eemaldage osad (Ha), (Hb), (Hc) ja (Hd).



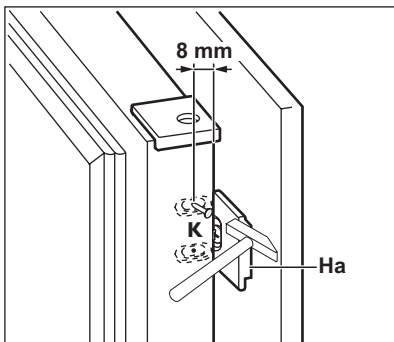
Paigaldage osa (Ha) köögimööbli ukse siseküljele.



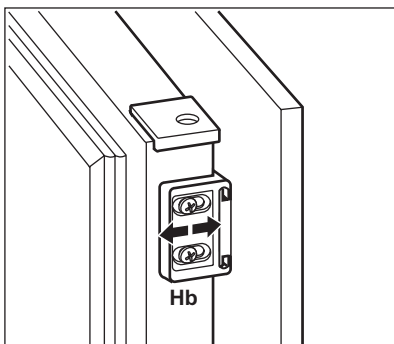
Lükake osa (Hc) osale (Ha).



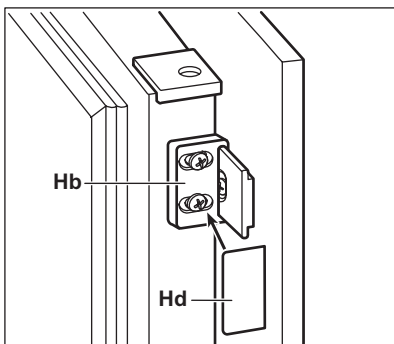
Avage seadme uks ja köögimööbli uks 90-kraadise nurga all. Asetage väike kandiline detail (Hb) juhikusse (Ha). Pange seadme uks ja köögimööbliuks kokku ja märgistage avauste kohad.



Eemaldage kinnitused ja märgistage ukse väliservast 8 mm kaugusele koht, kuhu kinnitatakse nael (K).



Asetage väike kandiline detail uuesti kohale ja kinnitage siis juuresolevate kruvide abil. Seadke kõõgimööbli uks ja seadme uks kohakuti osa Hb abil.

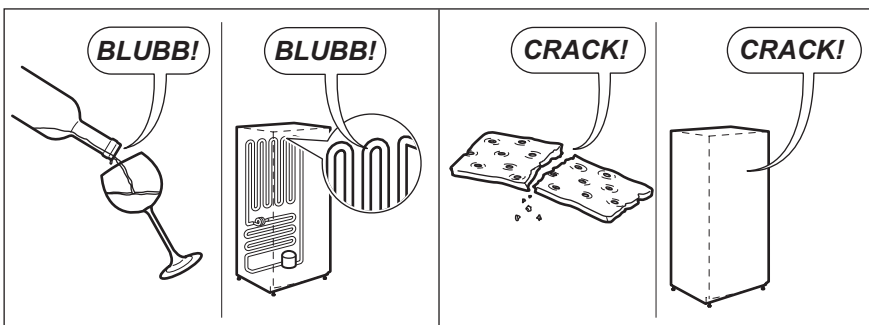
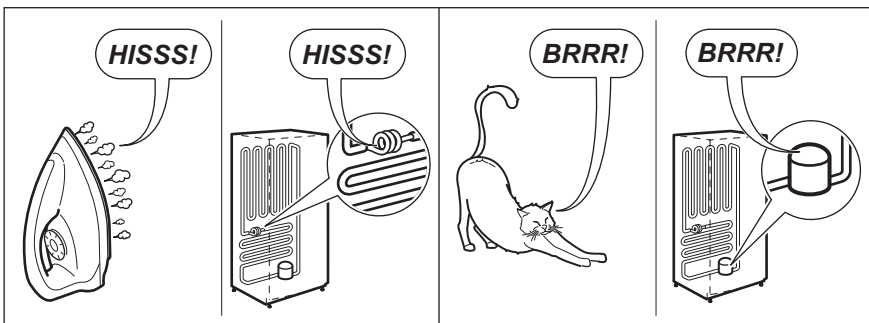
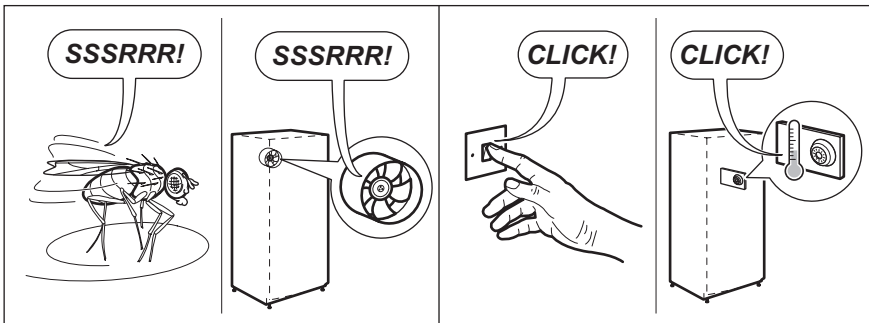
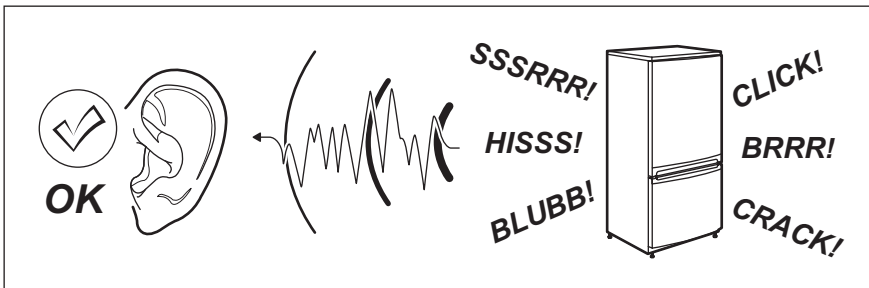


Vajutage osa (Hd) osale (Hb). Lõpuks kontrollige kõik üle, veendumaks, et:

- Kõik kruvid on kinni keeratud.
- Kinnitusriba on tihedalt vastu kappi.
- Uks avaneb ja sulgub õigesti.

8. HELID

Tavakasutusel võib seade tuua kuuldavale mõningaid helisid (kompressor, külmutusagensi süsteem).





9. TEHNILISED ANDMED

Niši mõõtmed		
Kõrgus	1780 mm	
Laius	560 mm	
Sügavus	550 mm	
Temperatuuri tõusu aeg	21 h	
Elektripinge	230-240 V	
Sagedus	50 Hz	

Täiendavad tehnilised andmed on kirjas andme-
sildil, mis asub seadme vasakul siseküljel, ja
energiasildil.

10. JÄÄTMEKÄITLUS

Sümboliga  tähistatud materjalid võib
ringlusse suunata. Selleks viige pakendid
vastavatesse konteineritesse
Aidake hoida keskkonda ja inimeste tervist ja
suunake elektri- ja elektroonilised jäätmed

ringlusse. Ärge visake sümboliga  tähistatud
seadmeid muude majapidamisjäätmete hulka.
Viige seade kohalikku ringluspunkti või pöörduge
abi saamiseks kohalikku omavalitsusse.

www.electrolux.com/shop



222367531-A-122013