



Thinking of you
Electrolux



ENN2801BOW

| | | | |
|-----------|----------------------------|-----------------------|----|
| CS | CHLADNIČKA S MRAZNIČKOU | NÁVOD K POUŽITÍ | 2 |
| ET | KÜLMİK-SÜGAVKÜLMÜTİ | KASUTUSJUHEND | 19 |
| LT | ŠALDYTUVAS-ŠALDIKLIS | NAUDOJIMO INSTRUKCIJA | 36 |



OBSAH

| | |
|-------------------------------|----|
| 1. BEZPEČNOSTNÍ POKYNY | 3 |
| 2. PROVOZ | 5 |
| 3. DENNÍ POUŽÍVÁNÍ | 5 |
| 4. UŽITEČNÉ RADY A TIPY | 7 |
| 5. ČIŠTĚNÍ A ÚDRŽBA | 8 |
| 6. CO DĚLAT, KDYŽ... | 9 |
| 7. INSTALACE | 11 |
| 8. ZVUKY | 16 |
| 9. TECHNICKÉ ÚDAJE | 18 |

MYSLÍME NA VÁS

Děkujeme, že jste si zakoupili spotřebič značky Electrolux. Vybrali jste si produkt, se kterým jsou spjaty desítky let profesionálních zkušeností a inovací. Tento důmyslný a stylový spotřebič byl navržen s ohledem na jeho uživatele. Kdykoliv jej tak používáte, můžete se spolehnout, že pokaždé dosáhnete skvělých výsledků.

Vítá Vás Electrolux.

Navštivte naše stránky ohledně:



Rady ohledně používání, brožury, poradce při potížích, servisních informací:
www.electrolux.com



Registrace vašeho spotřebiče, kterou získáte lepší servis:
www.electrolux.com/productregistration



Nákupu příslušenství, spotřebního materiálu a originálních náhradních dílů pro váš spotřebič:
www.electrolux.com/shop

PÉČE O ZÁKAZNÍKY A SERVIS

Doporučujeme používat originální náhradní díly.

Při kontaktu se servisním střediskem se ujistěte, že máte k dispozici následující údaje.

Tyto informace jsou uvedeny na typovém štítku. Model, výrobní číslo (PNC), sériové číslo.



Upozornění / Důležité bezpečnostní informace.



Všeobecné informace a rady



Upozornění k ochraně životního prostředí

Změny vyhrazeny.

1. BEZPEČNOSTNÍ POKYNY

V zájmu své bezpečnosti a správného chodu spotřebiče si před jeho instalací a prvním použitím pozorně přečtěte návod k použití včetně rad a upozornění. K ochraně před nežádoucími omyly a nehodami je důležité, aby se všechny osoby, které budou používat tento spotřebič, seznámily s jeho provozem a bezpečnostními funkcemi. Tyto pokyny uschovejte a zajistěte, aby zůstaly u spotřebiče i v případě jeho přestěhování na jiné místo nebo prodeje dalším osobám, aby se tak všichni uživatelé po celou dobu životnosti spotřebiče mohli řádně informovat o jeho používání a bezpečnosti.

Dodržujte pokyny uvedené v tomto návodu k použití, abyste neohrozili své zdraví a majetek, a uvědomte si, že výrobce neručí za úrazy a poškození způsobené jejich nedodržením.

1.1 Bezpečnost dětí a hendikepovaných osob

- Tento spotřebič nesmějí používat osoby (včetně dětí) se sníženými fyzickými, smyslovými nebo duševními schopnostmi, nebo bez patřičných zkušeností a znalostí, pokud je nesledují osoby odpovědné za jejich bezpečnost, nebo jim nedávají příslušné pokyny k použití spotřebiče.

Na děti je třeba dohlédnout, aby si se spotřebičem nehrály.

- Všechny obaly uschovejte z dosahu dětí. Hrozí nebezpečí udušení.
- Jestliže likvidujete starý spotřebič, vytáhněte zástrčku ze zásuvky, odřízněte napájecí kabel (co nejblíže u spotřebiče) a odstraňte dveře, aby nedošlo k úrazu dětí elektrickým proudem, nebo se děti nemohly zavřít uvnitř.
- Jestliže je tento spotřebič vybaven magnetickým těsněním dveří a nahrazuje starší spotřebič s pružinovým zámkem (západkou) na dveřích nebo víku, nezapomeňte před likvidací pružinový zámek znehodnotit. Děti se pak nemohou ve spotřebiči zavřít jako ve smrtelně nebezpečné pasti.

1.2 Všeobecné bezpečnostní informace



UPOZORNĚNÍ

Udržujte volně průchodné větrací otvory na povrchu spotřebiče nebo kolem vestavěného spotřebiče.

- Tento spotřebič je určen k uchovávání potravin nebo nápojů v běžné domácnosti a podobnému použití jako např.:
 - kuchyňky pro zaměstnance v obchodech, kancelářích a jiných pracovních prostředích;
 - farmářské domy a pro zákazníky hotelů, motelů a jiných ubytovacích zařízení;
 - penziony a ubytovny;
 - catering a podobná neobchodní využití.
- K urychlení odmrazování nepoužívejte mechanické nebo jiné pomocné prostředky.
- V prostoru chladicích spotřebičů nepoužívejte jiné elektrické přístroje (např. výrobky zmrzliny) než typy schválené k tomuto účelu výrobcem.

- Nepoškozujte chladicí okruh.

- Chladivo isobutan (R600a), které je obsaženo v chladivém okruhu spotřebiče, je přírodní zemní plyn, který je dobře snášen životním prostředím, ale je za určitých podmínek hořlavý.

Během přepravy a instalace spotřebiče dbejte na to, aby nedošlo k poškození žádné části chladicího okruhu.

Pokud dojde k poškození chladicího okruhu:

- odstraňte z blízkosti spotřebiče otevřený oheň a všechny jeho možné zdroje
- důkladně vyvětrejte místnost, ve které je spotřebič umístěn.

- Změna technických parametrů nebo jakákoli jiná úprava spotřebiče je nebezpečná. Jakékoli poškození kabelu může způsobit zkrat, požár nebo úraz elektrickým proudem.



UPOZORNĚNÍ

Jakoukoliv elektrickou součást (napájecí kabel, zástrčku, kompresor) smí z důvodu možného rizika vyměňovat pouze autorizovaný zástupce nebo kvalifikovaný pracovník servisu.

1. Napájecí kabel se nesmí nastavovat.
2. Zkontrolujte, zda není zástrčka stlačena nebo poškozena zadní stranou spotřebiče. Stlačena nebo poškozená zástrčka se může přehřát a způsobit požár.

3. Ověřte si, zda je zástrčka spotřebiče dobře přístupná.
 4. Netahejte za napájecí kabel.
 5. Pokud je síťová zásuvka uvolněná, nezasunujte do ní zástrčku. Hrozí nebezpečí úrazu elektrickým proudem nebo požáru.
 6. Spotřebič se bez krytu žárovky vnitřního osvětlení (je-li součástí vybavení) nesmí provozovat.
- Tento spotřebič je těžký. Při přemísťování spotřebiče buďte proto opatrní.
 - Nevytahujte věci z mrazicího oddílu, ani se jich nedotýkejte, máte-li vlhké nebo mokré ruce, protože byste si mohli způsobit odřeniny nebo omrzliny.
 - Spotřebič nesmí být dlouhodobě vystaven přímému slunečnímu záření.
 - V tomto spotřebiči se používají speciální žárovky (jsou-li součástí vybavy) určené pouze pro použití v domácích spotřebičích. Tyto žárovky nejsou vhodné pro osvětlení místností.

1.3 Denní používání

- Ve spotřebiči nestavte horké nádoby na plastové části spotřebiče.
- Neskladujte v něm hořlavý plyn nebo tekutiny, protože by mohly vybuchnout.
- Potraviny neukládejte přímo na větrací otvory v zadní stěně. (Pokud je spotřebič bezmrazový)
- Zmrazené potraviny se nesmí po rozmrazení znovu zmrazovat.
- Zakoupené zmrazené potraviny skladujte podle pokynů daného výrobce.
- Pokyny výrobce spotřebiče týkající se uchování potravin je nutné přísně dodržovat. Řiďte se příslušnými pokyny.
- Do mrazicího oddílu nevkładejte nápoje s vysokým obsahem kyslíčnicku uhlíčitého nebo nápoje s bublinkami, protože vytvářejí tlak na nádobu, a mohou dokonce vybuchnout a poškodit spotřebič.
- Nejezte zmrzlinu ihned po vyjmutí z mrazničky, hrozí nebezpečí popálení.

1.4 Čištění a údržba

- Před čištěním nebo údržbou vždy spotřebič vypněte a vytáhněte síťovou zástrčku ze sítě.
- Nečistěte spotřebič kovovými předměty.
- K odstranění námrazy nepoužívejte ostré předměty. Použijte plastovou škrabku.

- Pravidelně kontrolujte a čistěte odtokový otvor na rozmrazenou vodu. Je-li zanesený, uvolněte ho. Jestliže je otvor ucpaný, rozlije se voda na dno chladničky.

1.5 Instalace



U elektrického připojení se pečlivě řiďte pokyny uvedenými v příslušných odstavcích.

- Vybalte spotřebič a zkontrolujte, zda není poškozený. Je-li spotřebič poškozený, nezapojte ho do sítě. Případné poškození okamžitě nahláste prodejci, u kterého jste spotřebič koupili. V tomto případě si uschovejte obal.
- Doporučujeme vám, abyste se zapojením spotřebiče počkali nejméně čtyři hodiny, aby olej mohl natéct zpět do kompresoru.
- Okolo spotřebiče musí být dostatečná cirkulace vzduchu, jinak by se přehříval. K dosažení dostatečného větrání se řiďte pokyny k instalaci.
- Pokud je to možné, měl by spotřebič stát zadní stranou ke stěně, aby byly jeho horké části nepřístupné (kompresor, kondenzátor), a nemohli jste o ně zachytit nebo se spálit.
- Spotřebič nesmí být umístěn v blízkosti radiátorů nebo sporáků.
- Zkontrolujte, zda je zástrčka po instalaci spotřebiče přístupná.
- Připojte pouze ke zdroji pitné vody (pokud je k dispozici vodovodní přípojka).


1.6 Servis

- Jakékoliv elektrikářské práce, nutné pro zapojení tohoto spotřebiče, smí provádět pouze kvalifikovaný elektrikář nebo osoba s příslušným oprávněním.
- Pokud je spotřebič nutné opravit, obraťte se na autorizované servisní středisko, které smí použít výhradně originální náhradní díly.

1.7 Ochrana životního prostředí



Tento přístroj neobsahuje plyny, které mohou poškodit ozónovou vrstvu, ani v chladicím okruhu, ani v izolačních materiálech. Spotřebič nelikvidujte společně s domácím odpadem a smetím. Izolační pěna obsahuje hořlavé plyny: spotřebič je nutné zlikvidovat podle příslušných předpisů, které získáte na obecním úřadě. Zabráňte poškození chladicí jednotky, hlavně vzadu v blízkosti výmění-

ku tepla. Materiály použité u tohoto spotřebiče označené symbolem  jsou recyklovatelné.

2. PROVOZ

2.1 Zapnutí

Zasuňte zástrčku do nástěnné zásuvky. Otočte regulátorem teploty doprava na střední nastavení.

2.2 Vypnutí

Chcete-li spotřebič vypnout, otočte regulátorem teploty do polohy "O".

2.3 Regulace teploty

Teplota se reguluje automaticky. Chcete-li spotřebič nastavit, postupujte takto:

- otočte regulátorem teploty směrem na nižší nastavení, chcete-li dosáhnout vyšší teploty.
- otočte regulátorem teploty směrem na vyšší nastavení, chcete-li dosáhnout nižší teploty.



Nejvhodnější je obvykle střední nastavení.

Při hledání přesného nastavení mějte na paměti, že teplota uvnitř spotřebiče závisí na:

- teplotě místnosti
- četnosti otevření dveří
- množství vložených potravin
- umístění spotřebiče.



Jestliže je okolní teplota vysoká, nebo je spotřebič zcela zaplněn, a spotřebič je přitom nastavený na nejnižší teplotu, může běžet nepřetržitě a na zadní stěně se pak tvoří námraza. V tomto případě je nutné nastavit vyšší teplotu, aby se spotřebič automaticky odmrazil, a tím snížil spotřebu energie.

3. DENNÍ POUŽÍVÁNÍ

3.1 Čistění vnitřku spotřebiče

Před prvním použitím spotřebiče vymyjte vnitřek a všechno vnitřní příslušenství vlažnou vodou s trochou neutrálního mycího prostředku, abyste odstranili typický pach nového výrobku, a pak vše důkladně utřete do sucha.



Nepoužívejte čisticí prostředky nebo abrazivní prášky, které mohou poškodit povrch spotřebiče.

3.2 Zmrazování čerstvých potravin

Mrazicí oddíl se hodí pro zmrazování čerstvých potravin a dlouhodobé uložení zmrazených a hlubokozmrazených potravin.

Chcete-li zmrazovat čerstvé potraviny, je nutné změnit střední nastavení.

K rychlejšímu zmrazování otočte regulátorem teploty směrem na vyšší nastavení, abyste dosáhli maximálního chladu.



Teplota chladicího oddílu pak může klesnout pod 0°C. V tomto případě otočte regulátorem teploty zpět na teplejší nastavení.

Čerstvé potraviny, které chcete zmrazit, položte do horního oddílu.

3.3 Skladování zmrazených potravin

Po prvním spuštění spotřebiče nebo po jeho dlouhodobé odstávce nechte spotřebič před vložením potravin běžet nejméně 2 hodiny na vyšší nastavení.



V případě náhodného rozmrazení, například z důvodu výpadku proudu, a pokud výpadek proudu trval delší dobu, než je uvedeno v tabulce technických údajů, je nutné rozmrazené potraviny rychle spotřebovat nebo ihned uvařit či upéct a potom opět zmrazit (po ochlazení).

3.4 Rozmrazování

Hlubokozmrazené nebo zmrazené potraviny je možné před použitím rozmrazit v chladničce nebo při pokojové teplotě, podle toho, kolik máte času.

Malé kousky lze dokonce připravit ještě zmrazené, přímo z mrazničky: čas přípravy bude ale v tomto případě delší.

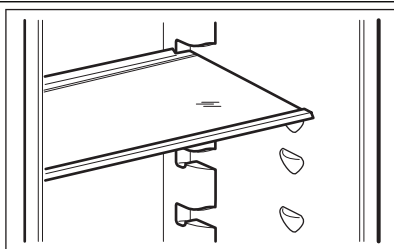
3.5 Výroba ledových kostek

Spotřebič je vybaven jednou nebo více nádobkami pro výrobu ledových kostek. Naplňte je vodou, a pak je vložte do mrazničky.



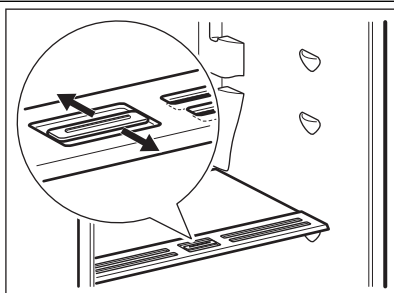
K vyjmutí nádobek z mrazničky nepoužívejte kovové nástroje.

3.6 Přemístitelné police



Na stěnách chladničky jsou drážky, do kterých se podle přání zasunují police.

3.7 Regulace vlhkosti

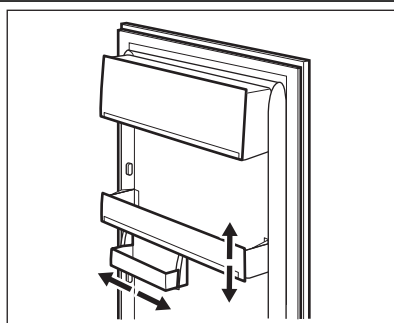


Ve skleněné polici jsou štěrby (nastavitelné posuvnou páčkou), které umožňují regulaci teploty v zásuvce nebo zásuvkách na zeleninu.

Když jsou větrací štěrby zavřené: přirozená vlhkost potravin v zásuvkách na ovoce a zeleninu se uchová po delší dobu.

Když jsou větrací štěrby otevřené: dochází k větší cirkulaci vzduchu a tedy ke snížení vlhkosti vzduchu v zásuvkách na ovoce a zeleninu.

3.8 Umístění dveřních polic



Dveřní police můžete umístit do různé výšky a vkládat tak do nich různé velké balení potravin. Tyto úpravy provedete následujícím způsobem: pomalu posunujte polici ve směru šipek, dokud se neuvolní, a pak ji zasuňte do zvolené polohy.

4. UŽITEČNÉ RADY A TIPY

4.1 Tipy pro úsporu energie

- Neotvírejte často dveře, ani je nenechávejte otevřené déle, než je nezbytně nutné.
- Jestliže je okolní teplota vysoká, regulátor teploty je na vyšším nastavení a spotřebič je zcela zaplněný, může kompresor běžet nepřetržitě a na výparniku se pak tvoří námraza nebo led. V tomto případě je nutné nastavit regulátor teploty na nižší nastavení, aby se spotřebič automaticky odmrazil, a tím snížil potřebu energie.

4.2 Tipy pro chlazení čerstvých potravin

K dosažení nejlepšího výkonu:

- Do chladničky nevkládejte teplé potraviny nebo tekutiny, které se odpařují
- Potraviny zakrývejte nebo je zabalujte, zejména mají-li silnou vůni
- potraviny položte tak, aby okolo nich mohli proudit volně vzduch

4.3 Tipy pro chlazení

Užitečné rady:

Maso (všechny druhy): zabalte do polyetylénového sáčku a položte na skleněnou polici nad zásuvku se zeleninou.

Z hlediska bezpečné konzumace takto skladujte maso pouze jeden nebo dva dny.

Vařená jídla, studená jídla apod.: můžete zakrýt a položit na jakoukoli polici.

Ovoce a zelenina: musí být důkladně očištěné, vložte je do speciální zásuvky (nebo zásuvek), které jsou součástí vybavení.

Máslo a sýr: musí být ve speciální vzduchotěsné nádobě nebo zabalené do hliníkové fólie či do polyetylénového sáčku, aby k nim měl vzduch o nejméně přístup.

Láhve s mlékem: musí být uzavřeny víčkem a uloženy v držáku na láhve ve dveřích.

Banány, brambory, cibule a česnek smí být v chladničce pouze tehdy, jsou-li zabalené.

4.4 Tipy pro zmrazování potravin

K dosažení dokonalého zmrazovacího procesu dodržujte následující důležité rady:

- maximální množství potravin, které je možné zmrazit za 24 hodin je uvedeno na typovém štítku;
- zmrazovací postup trvá 24 hodin. V této době nepřidávejte žádné další potraviny ke zmrazení;
- zmrazujte pouze potraviny prvotřídní kvality, čerstvé a dokonale čisté;
- připravte potraviny v malých porcích, aby se mohly rychle a zcela zmrazit, a bylo pak možné rozmrazit pouze požadované množství;
- zabalte potraviny do alobalu nebo polyetylénu a přesvědčte se, že jsou balíčky vzduchotěsné;
- čerstvé, nezmrazené potraviny se nesmí dotýkat již zmrazených potravin, protože by zvýšily jejich teplotu;
- libové potraviny vydrží uložené déle a v lepším stavu, než tučné; sůl zkracuje délku bezpečného skladování potravin;
- vodové zmrzliny mohou při konzumaci okamžitě po vyjmutí z mrazicího oddílu způsobit popáleniny v ústech;
- doporučujeme napsat na každý balíček viditelně datum uskladnění, abyste mohli správně dodržet dobu uchování potravin.

4.5 Tipy pro skladování zmrazených potravin

K dosažení nejlepšího výkonu zakoupeného spotřebiče dodržujte následující podmínky:

- vždy si při nákupu ověřte, že zakoupené zmrazené potraviny byly prodejcem správně skladovány;
- zajistěte, aby zmrazené potraviny byly z obchodu přineseny v co nejkratším možném čase;
- neotvírejte často dveře, ani je nenechávejte otevřené déle, než je nezbytně nutné;
- již rozmrazené potraviny se rychle kazí a nesmí se znovu zmrazovat;
- nepřekračujte dobu skladování uvedenou výrobcem na obalu.

5. ČIŠTĚNÍ A ÚDRŽBA



POZOR

Před každou údržbou vytáhněte zástrčku spotřebiče ze zdroje elektrického napájení.



Tento spotřebič obsahuje uhlovodíky v chladicí jednotce; údržbu a doplňování smí proto provádět pouze autorizovaný pracovník.

5.1 Pravidelné čištění

Spotřebič je nutné pravidelně čistit:

- vnitřek a všechno vnitřní příslušenství omyjte vlažnou vodou s trochou neutrálního mycího prostředku;
- pravidelně kontrolujte těsnění dvířek a otírejte je, aby bylo čisté, bez usazených nečistot;
- důkladně vše opláchněte a osušte.



Nehýbejte s žádnými trubkami nebo kabely uvnitř spotřebiče, netahejte za ně a nepoškozujte je.

Nikdy nepoužívejte k čištění vnitřku spotřebiče abrazivní prášky, vysoce pářemované čisticí prostředky nebo vosková leštidla, protože mohou poškodit povrch a zanechat silný pach.

Kondenzátor (černá mřížka) a kompresor na zadní straně spotřebiče čistěte kartáčem. Tím se zlepší výkon spotřebiče a sníží spotřeba energie.

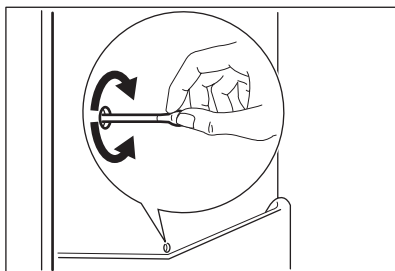


Dejte na to, abyste nepoškodili chladicí systém.

Řada prostředků na čištění povrchů v kuchyni obsahuje chemikálie, které mohou poškodit umělou hmotu použitou v tomto spotřebiči. Doporučujeme proto čistit povrch spotřebiče pouze teplou vodou s trochou tekutého mycího prostředku na nádobí.

Po čištění znovu připojte spotřebič k elektrické síti.

5.2 Odmrazování chladničky



Během normálního používání se námraza automaticky odstraňuje z výparníku chladicího oddílu při každém vypnutí motoru kompresoru. Rozmrazená voda vytéká odtokovým otvorem do speciální nádoby na zadní straně spotřebiče nad motorem kompresoru, kde se odpařuje. Odtokový otvor pro rozmraženou vodu, který se nachází uprostřed žlábku v chladicím oddíle, se musí pravidelně čistit, aby voda nemohla přetéct a kapat na uložené potraviny.

5.3 Odmrazování mrazničky

Na policích mrazničky a okolo horního oddílu se vždy bude tvořit určité množství námrazy.

Mrazničku odmrázujte, když vrstva námrazy dosáhne tloušťky kolem 3 – 5 mm.



Asi 12 h před rozmrazováním nastavte regulátor teploty na vyšší nastavení, aby se vytvořila dostatečná zásoba chladu pro případ přerušení postupu.



POZOR

Nedotýkejte se zmrazených potravin vlhkými rukama. Ruce by vám mohly k potravinám přimrznout.

1. Vypněte spotřebič.
2. Vyměňte všechny zmrazené potraviny, za baťe je do několika vrstev novin a dejte je na chladné místo.
3. Nechte dveře otevřené.

Námrazu odstraníte následujícím způsobem:



Chcete-li urychlit odmrazování, postavte do mrazicího oddílu hrnek s teplou vodou. Odstraňujte také kusy ledu, které odpadnou ještě před dokončením odmrazování.

4. Po skončení odmrazování vysušte důkladně vnitřní prostor.
5. Zapněte spotřebič.
6. Po dvou nebo třech hodinách uložte vyjmuté potraviny zpět do oddělení.



K odstraňování námrazy z vnitřního obložení nepoužívejte nikdy ostré kovové nástroje. Mohli byste jej poškodit.

K urychlení odmrazování nepoužívejte mechanické nebo jiné pomocné prostředky, které nejsou doporučeny výrobcem.

Zvýšení teploty zmrazených potravin během odmrazování může zkrátit dobu jejich skladování.

5.4 Vyřazení spotřebiče z provozu

Jestliže spotřebič nebudete po dlouhou dobu používat, proveďte následná opatření:

- **odpojte spotřebič od sítě**
- vyjměte všechny potraviny
- odmrazte (předpokládá-li se) a vyčistěte spotřebič a všechno příslušenství
- nechte dveře pootevřené, abyste zabránili vzniku nepříjemných pachů.

Pokud necháte spotřebič zapnutý, požádejte někoho, aby ho občas zkontroloval, zda se potraviny nekazí, např. z důvodu výpadku proudu.

6. CO DĚLAT, KDYŽ...



UPOZORNĚNÍ

Při hledání a odstraňování závady vytáhněte zástrčku z nástěnné zásuvky. Odstraňování závady, které není uvedeno v tomto návodu, smí provádět pouze kvalifikovaný elektrikář nebo osoba s příslušným oprávněním.



Během normálního používání vydává spotřebič různé zvuky (kompresor, chladicí okruh).

| Problém | Možná příčina | Řešení |
|--|---|---|
| Spotřebič nefunguje. Osvětlení nefunguje. | Spotřebič je vypnutý. | Zapněte spotřebič. |
| | Zástrčka není správně zasunuta do zásuvky. | Zasuňte zástrčku správně do zásuvky. |
| | Spotřebič je bez proudu. Zástrčka není pod proudem. | Zasuňte do zásuvky zástrčku jiného elektrického spotřebiče. Obratě se na kvalifikovaného elektrikáře. |
| Osvětlení nefunguje. | Osvětlení je v pohotovostním režimu. | Zavřete a otevřete dveře. |
| | Vadná žárovka. | Viz „Výměna žárovky“. |
| Kompresor funguje nepřetržitě. | Není správně nastavená teplota. | Nastavte vyšší teplotu. |
| | Dveře nejsou správně zavřené. | Viz „Zavření dveří“. |
| | Otvírali jste dveře příliš často. | Nenechávejte dveře otevřené déle, než je nezbytně nutné. |

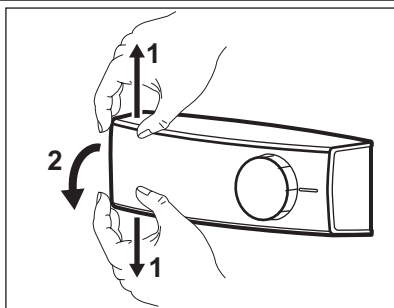
| Problém | Možná příčina | Řešení |
|--|--|--|
| | Teplota potravin je příliš vysoká. | Nechte potraviny vychladnout na teplotu místnosti, teprve pak je vložte do spotřebiče. |
| | Teplota v místnosti je příliš vysoká. | Snižte teplotu v místnosti. |
| Po vnitřní zadní stěně chladničky stéká voda. | Během automatického odmrazování se na zadní stěně rozmrazuje námraza. | Nejde o závadu. |
| V chladničce teče voda. | Odtokový otvor je ucpaný. | Vyčistěte odtokový otvor. |
| | Vložené potraviny brání odtoku vody do odtokového otvoru. | Přemístěte potraviny tak, aby se nedotýkaly zadní stěny. |
| Na podlahu teče voda. | Vývod rozmrazené vody (kondenzátu) neústí do odpařovací misky nad kompresorem. | Vložte vývod rozmrazené vody (kondenzátu) do odpařovací misky. |
| Teplota ve spotřebiči je příliš nízká/vysoká. | Není správně nastavený regulátor teploty. | Nastavte vyšší/nížší teplotu. |
| Teplota v chladničce je příliš vysoká. | Ve spotřebiči neobíhá chladný vzduch. | Zkontrolujte, zda ve spotřebiči může dobře obíhat chladný vzduch. |
| Příliš vysoká teplota v mrazničce. | Potraviny jsou položeny příliš těsně u sebe. | Uložte potraviny tak, aby mohl dobře obíhat chladný vzduch. |
| Příliš mnoho námrazy. | Potraviny nejsou správně zabaleny. | Zabalte je správně. |
| | Dveře nejsou správně zavřené. | Viz „Zavření dveří“. |
| | Není správně nastavený regulátor teploty. | Nastavte vyšší teplotu. |

6.1 Výměna žárovky



POZOR

Vytáhněte zástrčku ze zásuvky.



1. Posuňte prsty průhledný kryt nahoru a dolů a současně jej uvolněte z háčku ve směru označeném šipkami.
2. Vyměňte žárovku za novou o stejném výkonu a tvaru, která je určena k použití v domácích spotřebičích. (maximální výkon je zobrazen na krytu žárovky).
3. Nasadíte kryt žárovky.
4. Zasuňte zástrčku do zásuvky.
5. Otevřete dveře spotřebiče. Přesvědčte se, že se osvětlení rozsvítí.

6.2 Zavření dveří

1. Vyčistěte těsnění dveří.

2. Pokud je to nutné, dveře seřídte. Řiďte se pokyny v části „Instalace“.

3. V případě potřeby vadné těsnění dveří vyměňte. Obratě se na autorizované servisní středisko.

7. INSTALACE



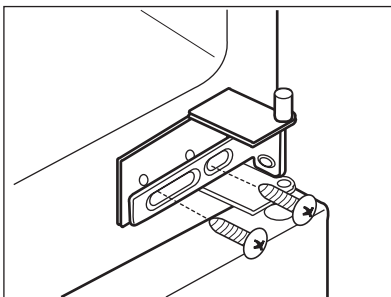
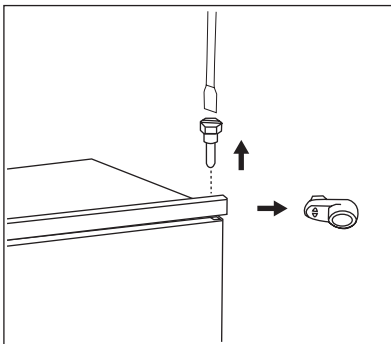
UPOZORNĚNÍ

Přečtěte si pečlivě "Bezpečnostní informace" ještě před instalací k zajištění bezpečnosti a správného provozu spotřebiče.

7.1 Umístění

Spotřebič instalujte na místě, jehož okolní teplota odpovídá klimatické třídě uvedené na typovém štítku spotřebiče:

| Klimatická třída | Okolní teplota |
|------------------|----------------|
| SN | +10°C až +32°C |
| N | +16°C až +32°C |
| ST | +16°C až +38°C |
| T | +16°C až +43°C |



7.2 Připojení k elektrické síti

Spotřebič smí být připojen k síti až po ověření, že napětí a frekvence uvedené na typovém štítku odpovídají napětí v domácí síti.

Spotřebič musí být podle zákona uzemněn. Zástrčka napájecího kabelu je k tomuto účelu vybařena příslušným kontaktem. Pokud není domácí zásuvka uzemněná, poraďte se s odborníkem a připojte spotřebič k samostatnému uzemnění v souladu s platnými předpisy.

Výrobce odmítá veškerou odpovědnost v případě nedodržení výše uvedených pokynů.

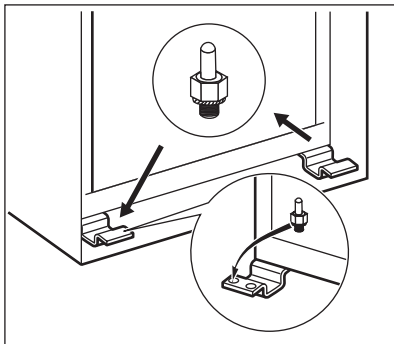
Tento spotřebič je v souladu se směnicemi EHS.

7.3 Změna směru otvírání dveří

Dveře spotřebiče se otvírají doprava. Aby se dveře otvíraly doleva, proveďte před instalací spotřebiče následující kroky.

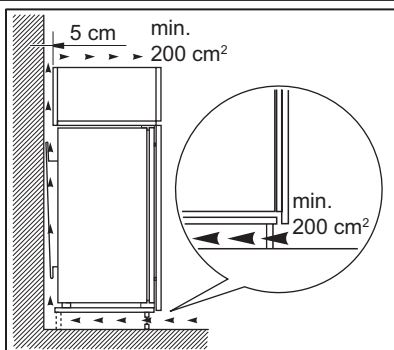
- Uvolněte a odstraňte horní čep.
- Vysaďte horní dveře.
- Odstraňte rozpěrku.

- Uvolněte střední závěs.
- Vysaďte dolní dveře.



- Uvolněte a odstraňte dolní čep.
- Na opačné straně:
- Dotáhněte dolní čep.
- Nasaďte dolní dveře.
- Dotáhněte prostřední závěs.
- Nasaďte rozpěrku.
- Nasaďte horní dveře.
- Dotáhněte horní čep.

7.4 Požadavky na větrání



Prostor za spotřebičem musí umožňovat dostatečné proudění vzduchu.

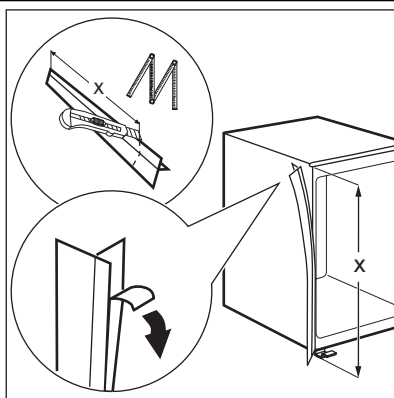
7.5 Instalace spotřebiče

Postupujte takto:

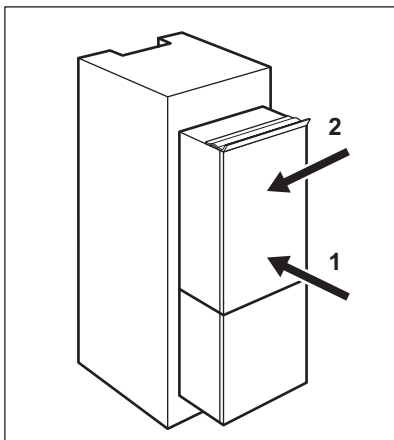


POZOR

Zkontrolujte, zda můžete s napájecím kabelem volně pohybovat.



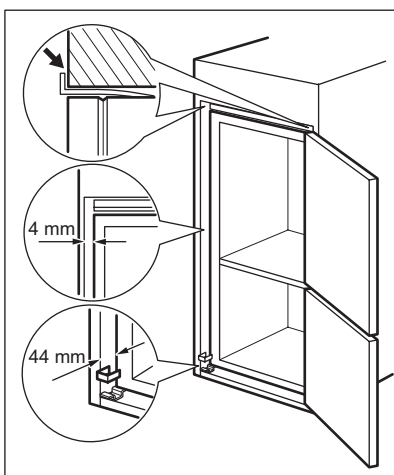
V případě potřeby odřízněte samolepicí těsnicí pásek a přilepte jej na spotřebič, jak je znázorněno na obrázku.



Zasaňte spotřebič do výklenku.

Posunujte spotřebič ve směru šipky (1), dokud se kryt horní mezery nezastaví o kuchyňskou skříňku.

Posuňte spotřebič ve směru šipky (2) po kuchyňské skříňce na opačné straně závěsu.

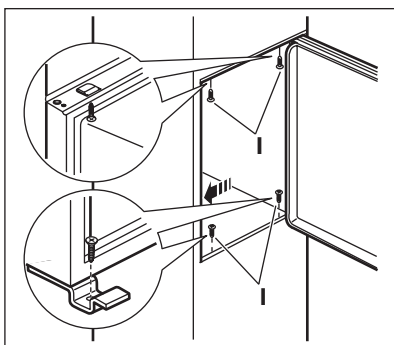


Vyrovnejte spotřebič ve výklenku.

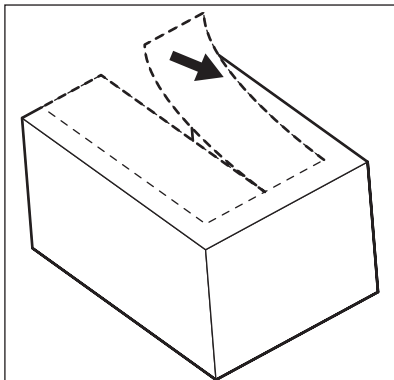
Ověřte si, že je dodržena vzdálenost 44 mm mezi spotřebičem a předním okrajem skříňky. Kryt dolního závěsu (v sáčku s příslušenstvím) je zárukou správné vzdálenosti mezi kuchyňskou skříňkou a spotřebičem.

Ověřte si, že je dodržena vzdálenost 4 mm mezi spotřebičem a skříňkou.

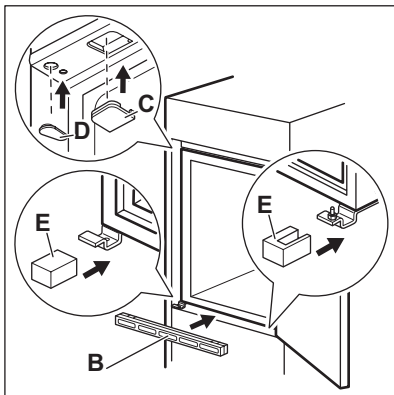
Otevřete dvířka spotřebiče. Nasadte kryt dolního závěsu.



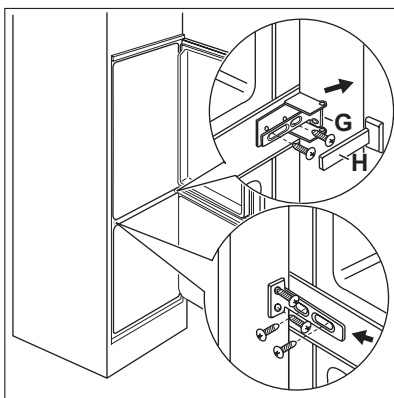
Připevňte spotřebič k výklenku čtyřmi šrouby.



Odstraňte správnou část krytu závěsu (E).
Dbejte na to, abyste odstranili část označenou DX v případě pravého závěsu a část SX v případě levého závěsu.

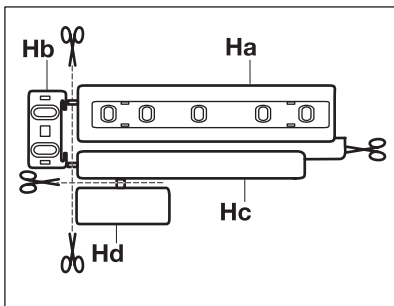


Připevněte kryty (C, D) k příchýtkám a otvorům závěsu.
Namontujte větrací mřížku (B).
Připevněte kryty závěsu (E) k závěsu.

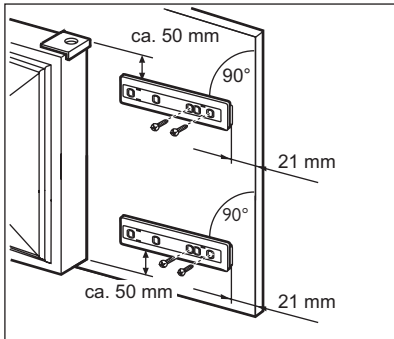


Připojte spotřebič bočně k postranní stěně kuchyňské skříňky:

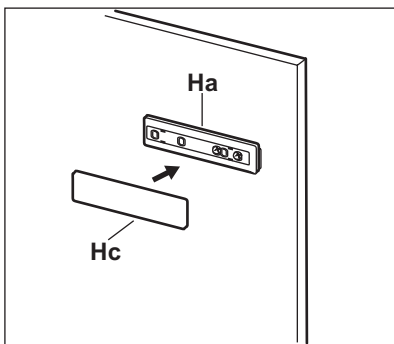
1. Uvolněte šrouby dílu (G) a posuňte díl (G) až k postranní stěně skříňky.
2. Opět utáhněte šrouby dílu (G).
3. Připevněte díl (H) k dílu (G).



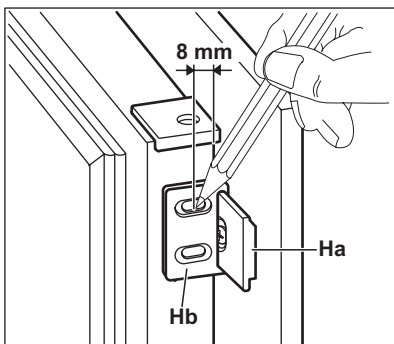
Oddělte díly (Ha), (Hb), (Hc) a (Hd).



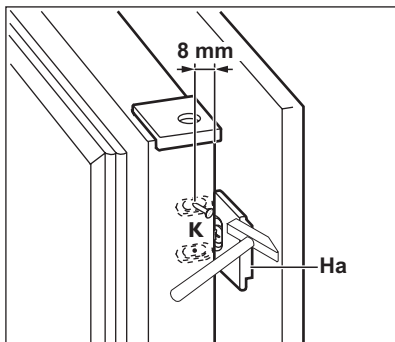
Instalujte díl (Ha) na vnitřní stranu kuchyňské skříňky.



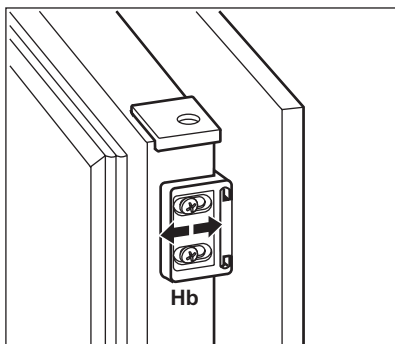
Nasaňte díl (Hc) na díl (Ha).



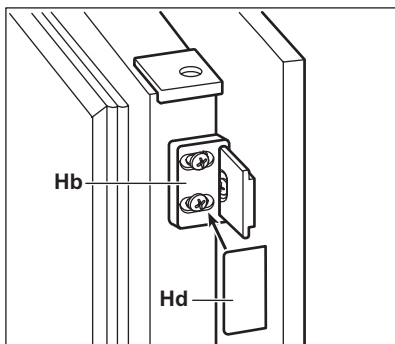
Otevřete dveře spotřebiče a dvířka skříňky o 90°. Do vodící lišty (Ha) vložte malý čtvereček (Hb). Přiložte k sobě dveře spotřebiče a dvířka skříňky a vyznačte otvory.



Odstraňte držáky a vyznačte vzdálenost 8 mm od vnějšího okraje dveří, kam se připevní hřebík (K).



Malý čtvereček opět umístěte na vodicí lištu a připevněte ho přiloženými šrouby. Vyrovnajte dveře spotřebiče a dvířka kuchyňské skříňky seřízením dílu (Hb).



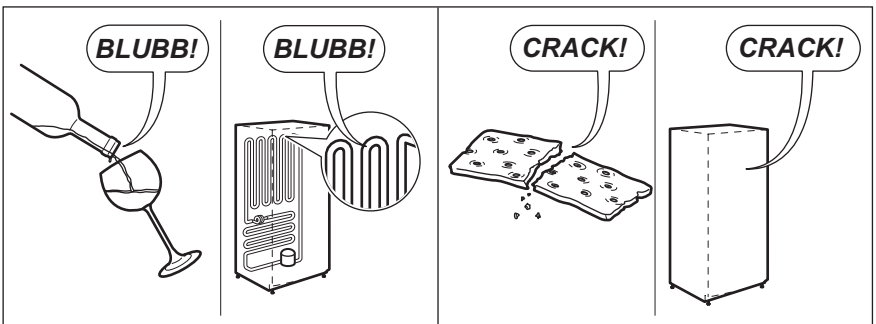
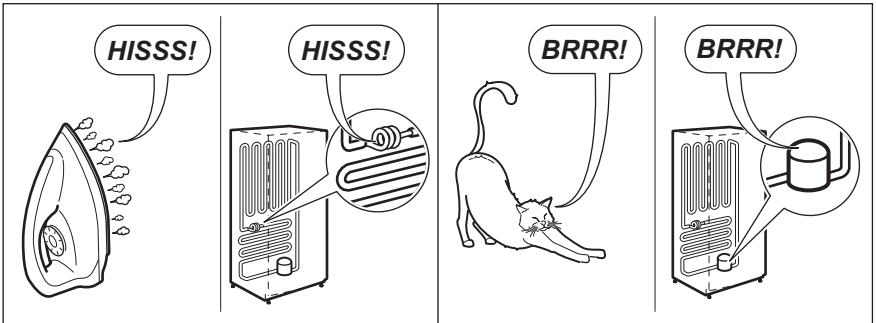
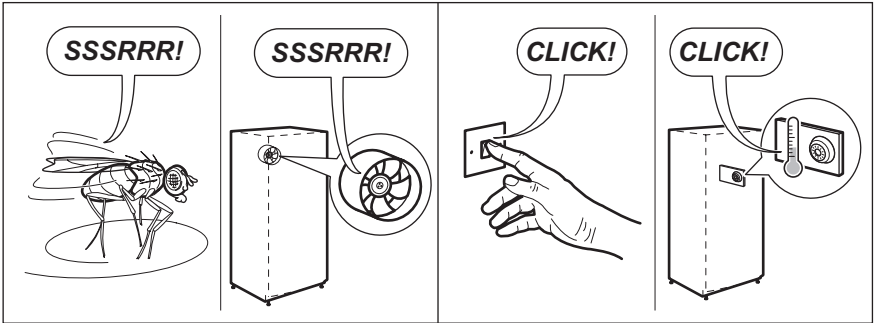
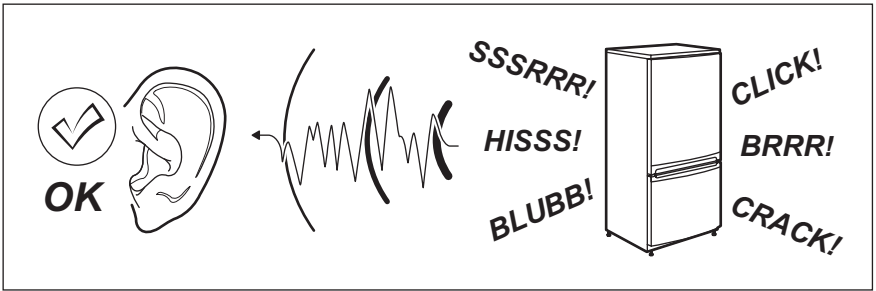
Přitiskněte díl (Hd) na díl (Hb).

Na závěr zkontrolujte následující:

- Všechny šrouby jsou dotažené.
- Izolační pásek je připevněný těsně ke skříni spotřebiče.
- Dveře se dobře otvírají i zavírají.

8. ZVUKY

Během normálního provozu vydává spotřebič různé zvuky (kompresor, cirkulace chladiva).




9. TECHNICKÉ ÚDAJE

| | | |
|---------------------------|-----------|--|
| Rozměry výklenku | | |
| Výška | 1780 mm | |
| Šířka | 560 mm | |
| Hloubka | 550 mm | |
| Skladovací čas při poruše | 22 h | |
| Napětí | 230-240 V | |
| Frekvence | 50 Hz | |


Technické údaje jsou uvedeny na typovém štítku umístěném na vnitřní levé straně spotřebiče a na energetickém štítku.

10. POZNÁMKY K OCHRANĚ ŽIVOTNÍHO PROSTŘEDÍ

Recyklujte materiály označené symbolem .

Obaly vyhoďte do příslušných odpadních kontejnerů k recyklaci.

Pomáhejte chránit životní prostředí a lidské zdraví a recyklovat elektrické a elektronické

spotřebiče určené k likvidaci. Spotřebiče označené příslušným symbolem  nelikvidujte spolu s domovním odpadem. Spotřebič odevzdejte v místním sběrném dvoře nebo kontaktujte místní úřad.

SISUKORD

| | |
|---------------------------------|----|
| 1. OHUTUSJUHISED | 20 |
| 2. KÄITUS | 22 |
| 3. IGAPÄEVANE KASUTAMINE | 22 |
| 4. VIHJEID JA NÄPUNÄITEID | 24 |
| 5. PUHASTUS JA HOOLDUS | 25 |
| 6. MIDA TEHA, KUI... | 26 |
| 7. PAIGALDAMINE | 28 |
| 8. HELID | 33 |
| 9. TEHNILISED ANDMED | 35 |

SULLE MÕELDES

Täname Teid selle Electroluxi seadme ostmise eest. Olete valinud toote, mille loomisel on rakendatud pikaagest professionaalset kogemust ja innovatsiooni. Nutika ja stiilse disaini kõrval ei ole unustatud ka Teid. Ükskõik, millal Te seda ka ei kasuta – suurepärase tulemustes võite alati alati kindel olla.

Teretulemast Electrolux!

Külastage meie veebisaiti:



Leiate nõuandeid, brošüüre, veaotsingu, teavet teeninduse kohta:
www.electrolux.com



Võite registreerida oma toote parema teeninduse saamiseks:
www.electrolux.com/productregistration



Saate osta lisaseadmeid, tarvikuid ja originaalvaruosi:
www.electrolux.com/shop

KLIENDITEENINDUS

Soovitame alati kasutada originaalvaruosi.

Teenindusse pöördumisel peaksid teil olema varuks järgmised andmed.
Andmed leiate andmesildilt. Mudel, tootenumber (PNC), seerianumber.



Hoiatus / oluline ohutusinfo.



Üldine info ja nõuanded



Keskkonnainfo

Jäetakse õigus teha muutusi.

1. OHUTUSJUHISED

Teie turvalisuse huvides ning tagamaks õiget kasutamist lugege kasutusjuhend, sh näpunäited ja hoiatused, hoolikalt läbi, enne kui paigaldate masina ja kasutate seda esimest korda. Et vältida asjataid vigu ja õnnetusi, on tähtis tagada, et kõik seadet kasutavad inimesed tunneksid põhjalikult selle käitamist ja ohutusseadiseid. Hoidke need juhised alles ja veenduge, et need oleksid alati seadmega kaasas, kui selle asukohta muudetakse või seadme müümise korral, nii et kõik kasutajad oleksid kogu seadme kasutusaja jooksul selle kasutamisest ja ohutusest põhjalikult informeeritud.

Elu ja materiaalse vara turvalisuse huvides tuleb kinni pidada selles kasutusjuhendis toodud ettevaatusabinõudest, sest mittejärgimisest tingitud kahjustuste eest tootja ei vastuta.

1.1 Laste ja riskirühma kuuluvate inimeste turvalisus

- See seade ei ole ette nähtud kasutamiseks isikute (sh laste) poolt, kelle füüsilised, sensoorsed või vaimsed võimed või kogemuse ja teadmiste puudus seda ei võimalda, v.a. juhul, kui nende üle teostab järelevalvet või neid juhendab seadme kasutamisel isik, kes nende turvalisuse eest vastutab.

Laste puhul tuleb jälgida, et nad seadmega mängima ei hakkaks.

- Hoidke kogu pakend lastele kättesaamatus kohas. Lämpumisoht.
- Seadme utiliseerimisel tõmmake pistik pesast välja, lõigake toitekaabel läbi (võimalikult seadme lähedalt) ja võtke ära uks, et mängivad lapsed ei saaks elektrilööki ega sulgeks end kappi.
- Juhul kui käesolev magnetiseeritud uksetihenditega versioon vahetab välja vanema vedrukustussüsteemiga seadme, siis enne vana seadme äraviskamist veenduge, et lukustusmehhanismi poleks võimalik enam kasutada. Vastasel juhul võib seade muutuda lapse jaoks surmalööksuks.

1.2 Üldine ohutus



HOIATUS

Hoidke ventilatsioonivad vabad nii eraldiseisva kui ka sisseehitatud seadme puhul.

- Seade on mõeldud toiduainete ja/või jookide selles juhis es kirjeldatud viisil koduseks säilitamiseks.
 - personalile mõeldud köökides kauplustes, kontorites ja mujal;
 - puhkemajades, hotellides, motellides ja muudes majutuskohtades;
 - hommikusöögiga ööbimiskohtades;
 - toitlustust ja sarnast teenust pakkuvates ettevõtetes.
- Ärge kasutage sulatamise kiirendamiseks mehaanilisi seadmeid või muid kunstlikke vahendeid.
- Ärge kasutage külmikus muid elektriseadmeid (näiteks jäätisevalmistajaid), kui tootja ei ole vastavat sobivust otseselt kinnitanud.
- Vältige jahutusaine süsteemi kahjustamist.
- Külmiku jahutussüsteemis olev jahutusaine isobutaan (R600a) on üsna keskkonnoahutu, kuid siiski tuleohtlik looduslik gaas. Seadme transpordi ja paigaldamise ajal tuleb vältida jahutusaine süsteemi komponentide kahjustamist. Kui jahutusaine süsteem peaks viga saama:
 - vältige tuleallikate lähedust,
 - õhutage põhjalikult ruumi, milles seade paikneb.
- Seadme parameetrite muutmine või selle mis tahes viisil modifitseerimine on ohtlik. Toitejuhtme kahjustamine võib põhjustada lühihäirenduse, tulekahju ja/või elektrilöögi.



HOIATUS

Elektriliste komponentide (toitejuhe, pistik, kompressor) asendustööd tuleb ohu vältimiseks tellida kvalifitseeritud tehnikult või teenusepakkujalt.

1. Toitejuhtme pikendamine on keelatud.
2. Veenduge, et toitepistik ei ole seadme tagakülje poolt muljutud ega kahjustatud. Muljutud või kahjustatud toitepistik võib üle kuumeneda ja põhjustada tulekahju.
3. Tagage juurdepääs seadme toitepistikule.
4. Ärge eemaldage pistikut juhtmest tõmbamise teel.
5. Kui toitepesa logiseb, siis ärge toitepistikut sissestage. Elektrilöögi- või tuleoht!

6. Seadet ei tohi kasutada ilma sisevalgusti katteta (kui see on ette nähtud).

- See seade on raske. Seda liigutades olge ettevaatlik.
- Ärge eemaldage ega puudutage sügavkülmas olevaid esemeid, kui teie käed on niisked/märjad, kuna see võib põhjustada nahamarrastusi või külmahaavandeid.
- Vältige seadme pikemaajalist kokkupuudet otse-päikesevalgusega.
- Selles seadmes kasutatavad lambid (kui need on ette nähtud) on mõeldud kasutamiseks üksnes kodumasinates. Need ei sobi ruumide valgustamiseks.

1.3 Igapäevane kasutamine

- Ärge asetage tuliseid nõusid seadme plastmassist osadele.
- Ärge hoidke seadmes kergesti süttivat gaasi või vedelikku, sest need võivad plahvatada.
- Ärge paigutage toiduaineid vastu tagaseinas asuvat õhu väljalaskeava. (Kui on tegemist härmatisevaba seadmega)
- Külmutatud toiduaineid ei tohi pärast sulatamist uuesti külmutada.
- Säilitage eelpakendatud sügavkülmutatud toitu vastavalt toidu tootja juhisteile.
- Rangelt tuleb järgida seadme tootja poolseid hoiustamisnõuandeid. Vaadake vastavaid juhiseid.
- Ärge paigaldage külmikusse gaseeritud jookke, kuna see tekitab anumas rõhju, mis võib põhjustada plahvatuse, mis omakorda kahjustab seadet.
- Seadmega tehtud jää võib otse seadmest söömisel külmapõletust tekitada.

1.4 Hooldus ja puhastamine

- Enne hooldust lülitage seade välja ja eemaldage toitepistik seinakontaktist.
- Ärge puhastage masinat metallist esemetega.
- Ärge kasutage seadmest härmatise eemaldamiseks teravaid esemeid. Kasutage plastmassist kaabitsat.
- Kontrollige regulaarselt külmutuskapi sulamisvee äravoolu. Vajadusel puhastage äravooluava. Kui see on ummistunud, koguneb vesi seadme põhja.

1.5 Paigaldamine



Elektriühenduse puhul jälgige hoolikalt vastavas alalõigus toodud juhiseid.


- Pakkige seade lahti ja kontrollige kahjustuste osas. Ärge ühendage seadet, kui see on viga saanud. Teatage võimalikest kahjustustest koheselt toote müüjale. Sel juhul jätke pakend alles.
- On soovitatav enne seadme taasühendamist oodata vähemalt kolm tundi, et õli saaks kompressorisse tagasi voolata.
- Seadme ümber peab olema küllaldane õhuringlus, selle puudumine toob kaasa ülekuumenemise. Et tagada küllaldane ventilatsioon, järgige paigaldamisjuhiseid.
- Kus võimalik, peaks seadme tagakülg olema vastu seina, et vältida soojade osade (kompressor, kondensaator) puudutamist ja võimalikke põletusi.
- Seade ei tohi asuda radiaatorite või pliitide lähedal.
- Pärast seadme paigaldamist veenduge, et toitepistikule oleks olemas juurdepääs.
- Ühendage ainult joogiveevarustusega (kui veeühendus on ette nähtud).

1.6 Teenindus

- Kõik masina hoolduseks vajalikud elektritööd peab teostama kvalifitseeritud elektrik või kompetentne isik.
- Käesolev toode tuleb teenindusse viia volitatud teeninduskeskusesse ja kasutada tohib ainult originaal varuosi.

1.7 Keskkonnakaitse



Käesolev seade ei sisalda osoonikihti kahjustada võivaid gaase ei selle külmutussüsteemis ega isolatsioonimaterjalides. Seadet ei tohi likvideerida koos muu olmeprügiga. Isolatsioonivaht sisaldab kergesti süttivaid gaase: seade tuleb utiliseerida vastavalt kohaldatavatele määrustele, mille saate oma kohaliku omavalitsusest. Vältige jahutusseadme kahjustamist, eriti taga soojusvaheti läheduses. Selles seadmes kasutatud materjalid, millel on sümbol , on korduvkasutatavad.

2. KÄITUS

2.1 Sisselülitamine

Ühendage pistik pistikupessa.
Keerake temperatuuri regulaatorit päripäeva keskmisele seadele.

2.2 Väljalülitamine

Seadme väljalülitamiseks keerake temperatuuri regulaator "O" asendisse.

2.3 Temperatuuri reguleerimine

Temperatuuri reguleeritakse automaatselt. Seadme kasutamiseks toimige järgmisel viisil:

- keerake temperatuuri regulaatorit madalamate seadete suunas, et saavutada minimaalne külmus.
- keerake temperatuuri regulaatorit kõrgemate seadete suunas, et saavutada maksimaalne külmus.



Reeglina on keskmine asend sobivaim.

Kuid täpset seadet valides tuleks meeles pidada, et seadmes valitsev temperatuur sõltub:

- toa temperatuurist
- kui sageli ust avatakse
- kui palju toitu seal säilitatakse
- seadme asukohast.



Kui ümbritsev temperatuur on kõrge või kui kõige madalamale temperatuurile reguleeritud seade on täis, võib see pidevalt töötada, mis põhjustab hämatise tekkimist tagaseinale. Sel juhul tuleb valida kõrgem temperatuur, et oleks võimalik automaatsulatus ja seega madalam energiakulu.

3. IGAPÄEVANE KASUTAMINE

3.1 Sisemuse puhastamine

Enne seadme esmakordset kasutamist, peske seadme sisemus ja kõik lisatarvikud leige vee ja neutraalse seebiga eemaldamaks uutele toodetele omast lõhna ja kuivatage seade hoolikalt.



Ärge kasutage pesuvahendeid ja abrasiivseid pulbreid, kuna need kahjustavad sisepindu.

3.2 Värske toidu sügavkülmutamine

Sügavkülmuti vahe sobib värske toidu sügavkülmutamiseks ja külmutatud ning sügavkülmutatud toidu pikaajaliseks säilitamiseks.

Värske toiduainete külmutamiseks ei ole vajalik muuta seadeid.

Ükskõik, millist külmutust soovite, keerake regulaator maksimaalse külmutuse asendisse.



Selles asendis langeb jahuti temperatuur alla 0°C. Kui juhtute termoregulaatorit seadma soojemale temperatuurile.

Paigaldage külmutamiseks mõeldud värsked toiduained ülemisse osasse.

3.3 Sügavkülmutatud toidu säilitamine

Esmakordsel käivitamisel või pärast pikemaajaset mittekasutamist tuleb lasta seadmel vähemalt 2 tundi kõrgemate seadetega töötada, enne kui asetate toiduained seadmesse.



Juhuslikul ülessulutamisel, näiteks voolukatkestuse tõttu, kui vool on olnud ära pikemalt väärtusest, mis on äratoodud tehnilise iseloomustuse peatükis "temperatuuri tõusu aeg", peab ülessulanud toiduained koheselt ära tarbima või valmistama ning seejärel uuesti külmutama (peale mahajätmist).

3.4 Sulatamine

Sügavkülmutatud või külmutatud toidu võib enne kasutamist külmikuvahe või toatemperatuuril üles sulatada, olenevalt sellest, kui palju selleks aega on.

Väikesi tükke võib valmistada ka külmutatult, otse sügavkülmikust: sel juhul kulub toiduvalmistamiseks rohkem aega.

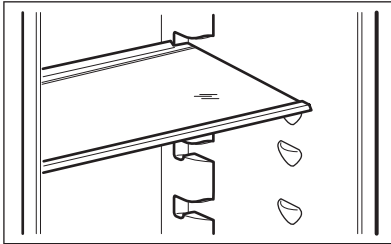
3.5 Jääkuubikute valmistamine

Antud seade on varustatud ühe või mitme alusega jääkuubikute valmistamiseks. Täitke need alused veega, asetage need seejärel sügavkülmutusse.



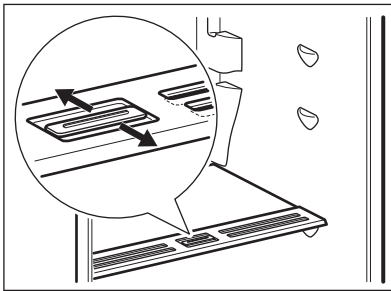
Ärge kasutage aluste sügavkülmutusest väljavõtmiseks metallist instrumente.

3.6 Liigutatavad riulid



Külmiiku seinel on mitu riilutuge, mis võimaldavad riulidele paigaldada nii, nagu teile meeldib.

3.7 Niiskuse reguleerimine



Klaasriiuli küljes on väike sälkudega seadis (liuguriga reguleeritav), mille abil saab reguleerida köögiviljasahtli(te) temperatuuri.

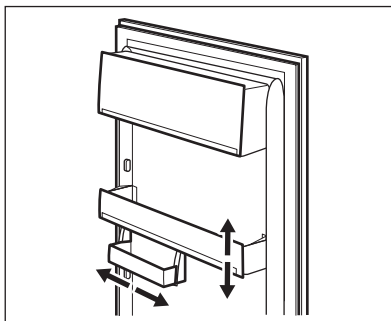
Suletud ventilatsioonivad:

köögiviljasahtlis olevate toiduainete loomulik niiskusesisaldus säilib pikemat aega.

Avatud ventilatsioonivad:

puu- ja köögiviljasahtlite niiskusesisaldus on õhu ringlemise tõttu väiksem.

3.8 Ukseriulite paigutamine



Erineva suurusega toidupakendite hoiustamiseks saab ukseriuleid paigutada erinevatele kõrgustele.

Paigutuse muutmiseks toimige järgmiselt: tõmmake riulit järk-järgult nooltega näidatud suunas, kuni see lahti tuleb, ning paigutage soovikohaselt ümber.

4. VIHJEID JA NÄPUNÄITEID

4.1 Lambi asendamine

- Ärge avage sügavkülmiku ust sageli ja ärge jätke ust lahti kauemaks, kui hädavajalik.
- Kui ruumi temperatuur on kõrge või kui seade on täis ja temperatuuriregulaator on seatud madalale tasemele, võib kompressor pidevalt töötada, põhjustades härmatise või jää tekkimist aurustil. Sellisel juhul seadke temperatuuriregulaator soojemale tasemele, et võimaldada automaatset sulatamist ja vähendada seeläbi energija tarbimist.

4.2 Märkusi värskete toidu säilitamiseks külmikus

Parima tulemuse saamiseks:

- ärge säilitage sooja toitu ega auravaid vedelike külmikus;
- katke toit kinni või pakkige sisse, eriti kui sellel on tugev lõhn;
- asetage toit nii, et õhk võiks selle ümber vabalt ringelda.

4.3 Näpunäiteid külmiku kasutamiseks

Kasulikku näpunäiteid:

Liha (iga tüüpi): mähkige polüteenkottidesse ja asetage klaasist riulile köögiviljasahtli kohal. Turvalisuse huvides säilitage sel viisil ainult üks või kaks päeva.

Keedetud toiduained, külmad road jne: tuleks kinni katta ja võib asetada mistahes riulile. Puu- ja köögiviljad: need tuleb korralikult puhastada ja asetada kaasasoleva(te)sse spetsiaalse(te)sse sahtli(te)sse.

Või ja juust: need tuleb panna spetsiaalsesse õhukindlalt sulguvatesse karpidesse või mähkida fooliumi või polüteenkottidesse, et suruda välja võimalikult palju õhku.

Piimapudelid: neil peab olema kork ning neid tuleks hoida uksele olevas pudeliraamis.

Pakendamata banaane, kartuleid, sibulaid ja küüslauku ei tohi hoida külmikus.

4.4 Näpunäiteid sügavkülmutamiseks

Et saaksite sügavkülmutusprotsessi maksimaalselt ära kasutada, siinkohal mõned olulised näpunäited:

- maksimaalne toidukogus, mida on võimalik külmutada 24 tunni jooksul, on ära toodud seadme andmeplaadil;
- sügavkülmutusprotsess kestab 24 tundi. Sel ajal ei tohi külmutamiseks toitu lisada;
- külmutage ainult tippkvaliteetseid, värsked ja korralikult puhastatud toiduaineid;
- valmistage toit ette väikeste portsjonitena, et see külmuks kiiresti ja täielikult läbi ning et seda oleks hiljem võimalik sulatada ainult vajalikus koguses;
- mähkige toit fooliumi või polüteeni ja veenduge, et pakendid oleksid õhukindlad;
- ärge laske värskel külmutamata toidul puutuda vastu juba külmutatud toitu; nii väldite temperatuuri tõusu viimases;
- lahjad toiduained säilivad paremini ja kauem kui rasvased; sool vähendab toidu säilivusaega;
- jää, kui seda tarvatakse vahetult pärast sügavkülmutusest võtmist, võib põhjustada nahal külmapõletust;
- soovitakse märkida külmutamise kuupäev igale pakendile, et saaksite säilitusaega jälgida.

4.5 Näpunäiteid sügavkülmutatud toidu säilitamiseks

Parima tööjoenduse tagamiseks peaksite:

- veenduma, et poest ostetud külmutatud toiduaineid säilitatakse juhiseid järgides;
- pange külmutatud toit pärast ostmist niipea kui võimalik sügavkülmikusse;
- ärge avage sügavkülmiku ust sageli ja ärge jätke ust lahti kauemaks, kui hädavajalik;
- ülessulanud toit rikneb üsna ruttu ja seda ei tohi enam uuesti külmutada;
- ärge ületage toidu tootja poolt ette nähtud säilitusaega.

5. PUHASTUS JA HOOLDUS



ETTEVAATUST

Enne mistahes hooldustegevust tõmmake seadme toitejuhe seinast.



Käesoleva seadme jahutussüsteemis on süsivesinikki; seega peab hooldust ja täitmist korraldama ainult volitatud tehnik.

5.1 Perioodiline puhastamine

Seadet tuleb regulaarselt puhastada:

- puhastage sisemus ja tarvikud leige veega ning neutraalse seebiga;
- kontrollige regulaarselt ukse tihendeid ja pühkige neid, et need oleksid puhtad;
- loputage ja kuivatage korralikult.



Ärge tõmmake, liigutage ega vigastage kapis olevaid torusid ja/või juhtmeid. Ärge kunagi kasutage pesuaineid, abrasivseid pulbreid, tugevalt lõhnastatud puhastustooteid või vahapolituure sisemuses puhastamiseks, sest see rikub pindu ja jätab kappi tugeva lõhna.

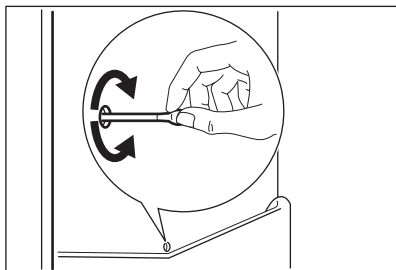
Puhastage seadme tagaküljel asuv kondensaator (must võrestik) ja kompressor harjaga. See parandab seadme jõudlust ja vähendab elektritarbimist.



Olge ettevaatlik, et mitte vigastada jahutussüsteemi.

Mitmed köögipindade puhastusvahendid sisaldavad kemikaale, mis võivad kahjustada selles seadmes kasutatud plastmasse. Seetõttu soovitatakse puhastada seda seadet väljast ainult sooja veega, millele on lisatud pisut nõudepesuvahendit. Pärast puhastamist ühendage seade uuesti vooluvõrku.

5.2 Külmiiku sulatamine



Normaalkasutuse ajal eemaldatakse härmatis külmiiku aurusti küljest automaatselt iga kord, kui kompressor seiskub. Sulamisvesi nõrgub väljavooluava kaudu spetsiaalsesse seadme tagaküljel kompressori kohal asuvasse anumasse, kus see aurustub.

Puhastage regulaarselt külmiiku sees keskel olevat äravooluava auku, et ära hoida vee kogunemist ja külmiikus olevatesse toiduainetesse imbumist.

5.3 Sügavkülmuti sulatamine

Sügavkülmuti riulitel ja ülemise kambri ümbruses moodustub alati teatud määral härmatist. Sulatage sügavkülmutit, kui härmatisekihi paksus on umbes 3–5 millimeetrit.



Ligikaudu 12 tundi enne sulatamist seadke temperatuuriregulaator kõrgemale sättele, et luua piisav külmareserv katkestuse ajaks.

Härmatise eemaldamiseks järgige alltoodud juhiseid:

1. Lülitage seade välja.

2. Eemaldage säilitatavad toiduained, pakkige need mitme ajalehekihi sisse ja asetage jahedasse kohta.



ETTEVAATUST

Ärge puudutage külmutatud tooteid märgade kätega. Käed võivad külmutatud toodete külge kinni jääda.

3. Jätke uks lahti.



Sulatamisprotsessi kiirendamiseks asetage sügavkülmakambri sees sooja veega täidetud keedunõu. Lisaks eemaldage sulatamisel murduvad jäätükid.

4. Kui sulatamine on lõppenud, kuivatage seadme sisemust hoolikalt.
5. Lülitage seade sisse.
6. Pärast kahe-kolme tunni möödumist pange väljavõetud toiduained uuesti kappi tagasi.



Sisepinna vigastamise vältimiseks ärge kasutage härrmatise eemaldamisel teravaid metallist tööriistu.

Ärge kasutage sulatamise kiirendamiseks mehhaanilisi seadmeid või muid kunstlikke vahendeid peale tootja poolt soovitatute.

Külmutatud toiduainete temperatuuri tõus sulatamise ajal võib lühendada nende säilimisaega.

5.4 Töö vahepealsed ajad

Kui seade ei ole pikemat aega kasutusel, raken-dage järgmisi abinõusid:

- **ühendage seade vooluvõrgust lahti;**
- võtke kogu toit välja;
- sulatage (kui see on ette nähtud) ja puhastage seade ning kõik tarvikud;
- jätke uks/uksed irvakile, et hoida ära ebameeldiva lõhna tekkimist.

Kui kapp jäetakse sisse, tuleb paluda kellelgi seda aeg-ajalt kontrollida, et sees olev toit voolu- katkestuse korral ei rikneks.

6. MIDA TEHA, KUI...



HOIATUS

Enne veaotsingut võtke pistik pesast välja.

Veaotsingut, mida ei ole antud juhendis äratoodud, võib läbi viia ainult kvalifitseeritud elektrik või kompetentne isik.



Normaalsel kasutamisel on kuulda mõningast müra (kompressor, jahutusvedeliku ringlus).

| Probleem | Võimalik põhjus | Lahendus |
|--|--|---|
| Seade ei tööta. Valgusti ei põle. | Seade on välja lülitatud. | Lülitage seade sisse. |
| | Toitepistik ei ole korralikult pistikupesasse ühendatud. | Ühendage toitepistik korralikult pistikupesasse. |
| | Seade ei saa toidet. Pistikupesas ei ole voolu. | Ühendage pistikupesasse mõni muu elektriseade. Võtke ühendust kvalifitseeritud elektrikuga. |
| Lamp ei põle. | Lamp on ooterežiimis. | Sulgege ja avage uks. |
| | Valgusti on rikkis. | Vt jaotist "Lambi vahetamine". |
| Kompressor töötab pidevalt. | Temperatuur ei ole õigesti seadistatud. | Valige kõrgem temperatuur. |
| | Uks ei ole korralikult suletud. | Vt jaotist "Ukse sulgemine". |
| | Ust on avatud liiga tihti. | Ärge hoidke ust lahti kauem kui vaja. |
| | Mõne toiduaine temperatuur on liiga kõrge. | Laske toidul jahtuda toatemperatuurini, enne kui selle seadmesse panete. |
| | Toa temperatuur on liiga kõrge. | Alandage toa temperatuuri. |

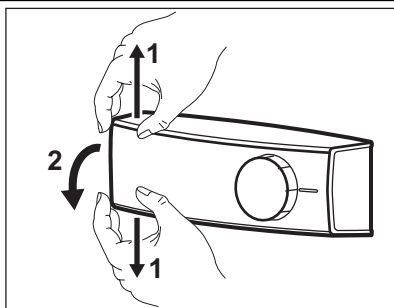
| Probleem | Võimalik põhjus | Lahendus |
|--|--|--|
| Vesi voolab mööda külmutuskapi tagapaneeli. | Automaatse sulatamisprotsessi ajal sulab tagapaneelil olev härmatis. | See on õige. |
| Vesi voolab külmutuskapi. | Vee väljavooluava on ummistunud. | Puhastage vee väljavooluava. |
| | Toiduained takistavad vee voolamist veekogumisnõusse. | Veenduge, et toiduained ei ole vastu tagapaneeli. |
| Vesi voolab maha. | Sulamisvesi ei voola kompressori kohal asuvasse aurustumisrenni. | Kinnitage sulamisvee väljavoolujuhik aurustumisrenni. |
| Temperatuur seadmes on liiga madal/kõrge. | Temperatuuri regulaator ei ole õigesti seadistatud. | Valige kõrgem/madalam temperatuur. |
| Temperatuur külmutuskapi on liiga kõrge. | Seadmes ei ole külma õhu ringlust. | Veenduge, et seadmes on tagatud külma õhu ringlus. |
| Temperatuur sügavkülmutiosas on liiga kõrge. | Toiduained paiknevad üksteisele liiga lähedal. | Paigutage toiduained nii, et on tagatud külma õhu ringlus. |
| Härmatist on liiga palju. | Toiduained ei ole korralikult pakendatud. | Pakendage toiduained õigesti. |
| | Uks ei ole korralikult suletud. | Vt jaotist "Ukse sulgemine". |
| | Temperatuuriregulaator ei ole õigesti seadistatud. | Valige kõrgem temperatuur. |

6.1 Lambi asendamine



ETTEVAATUST

Eemaldage toitepistik pistikupesast.



1. Lükake läbipaistvat katet õrnalt üles ja alla ning samal ajal tõmmake see nooltega näidatud suunas lahti.
2. Vahetage vana lamp uue vastu, mis on vanaga sarnase võimsuse ja kujuga ning spetsiaalselt kodumasinat jaoks mõeldud. (Maksimumvõimsus on märgitud lambi kattele.)
3. Pange lambi kate tagasi.
4. Ühendage toitepistik pistikupesassa.
5. Avage uks. Kontrollige, kas lamp läheb põlema.

6.2 Ukse sulgemine

1. Puhastage ukse tihendid.
2. Vajadusel reguleerige ust. Vt jaotist "Paigaldamine".

3. Vajadusel asendage katkised uksetihendid uutega. Pöörduge teeninduskeskusse.

7. PAIGALDAMINE



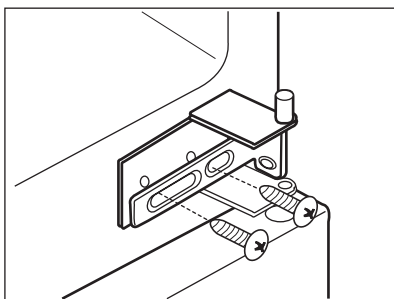
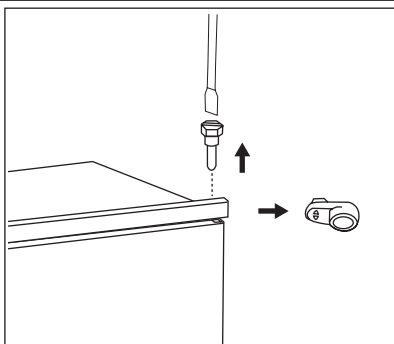
HOIATUS

Lugege "Ohutusjuhendeid" hoolikalt enne seadme paigaldamist, et tagada turvalisus ja seadme õige töö.

7.1 Paigutamine

Paigaldage seade kohta, kus ümbritsev temperatuur vastaks seadme andmeplaadil osutatud kliimaklassile:

| Kliimaklass | Ümbritsev temperatuur |
|-------------|-----------------------|
| SN | +10°C kuni + 32°C |
| N | +16°C kuni + 32°C |
| ST | +16°C kuni + 38°C |
| T | +16°C kuni + 43°C |



7.2 Elektriühendus

Enne seadme vooluvõrku ühendamist kontrollige, et seadme andmeplaadil märgitud pinge ja sagedus vastaksid teie majapidamise omale. See seade peab olema maandatud. Toitejuhtmel on olemas ka vastav kontakt. Juhul kui teie kodune seinapistik pole maandatud, maandage seade eraldi vastavalt elektrialastele nõudmistele pidades eelnevalt nõu kvalifitseeritud elektrikuga. Tootja loobub igasugusest vastutusest kui ülaltoodud ettevaatusabinõusid pole tarvitusele võetud.

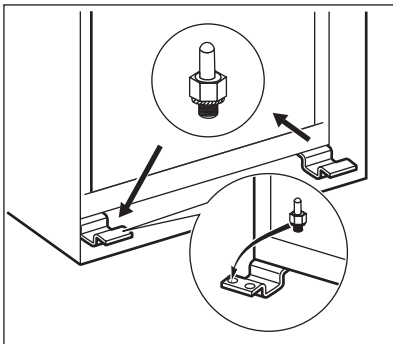
See seade on vastavuses EMÜ direktiividega.

7.3 Ukse avamissuuna muutmine

Seadme uks avaneb paremale. Kui soovite, et uks avaneks vasakule, siis toimige enne seadme paigaldamist järgmiselt:

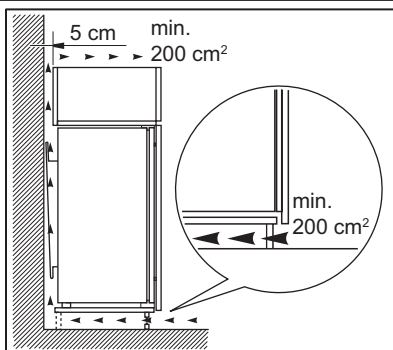
- Keerake ülemine tiht lahti ja võtke see välja.
- Tõstke ülemine uks eest.
- Eemaldage vahepuks.

- Keerake lahti keskmine hing.
- Eemaldage alumine uks.



- Keerake alumine tihvt lahti ja võtke see välja. Vastasküljel:
- Keerake lahti alumine tihvt.
- Paigaldage alumine uks.
- Pinguldage keskmine hing.
- Paigaldage vahepuks.
- Paigaldage ülemine uks.
- Pinguldage ülemine tihvt.

7.4 Ventilatsiooninõuded



Seadme taga tuleb tagada piisav õhuringlus.

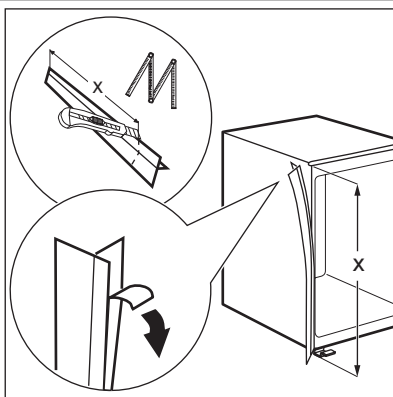
7.5 Seadme paigaldamine

Toimige järgmiselt:

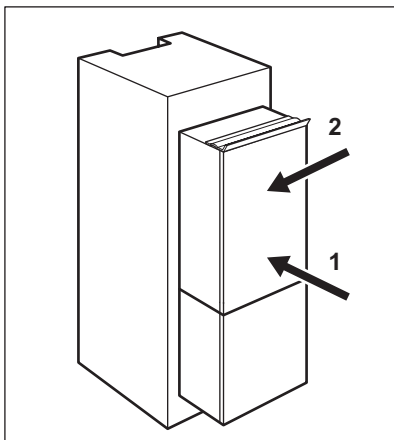


ETTEVAATUST

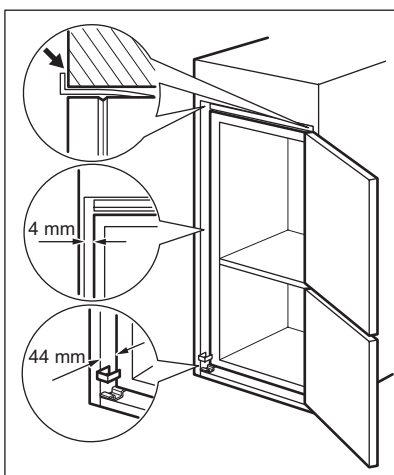
Veenduge, et toitejuhet saab vabalt liigutada.



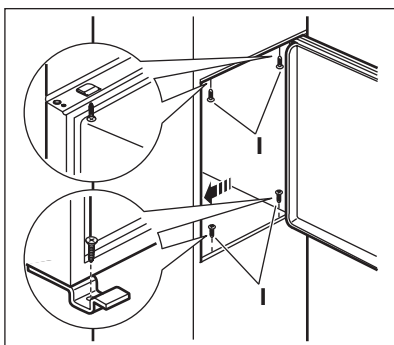
Vajadusel lõigake sobivas pikkuses liimiga tihendiriba ja kinnitage see joonisel kujutatud viisil seadme külge.



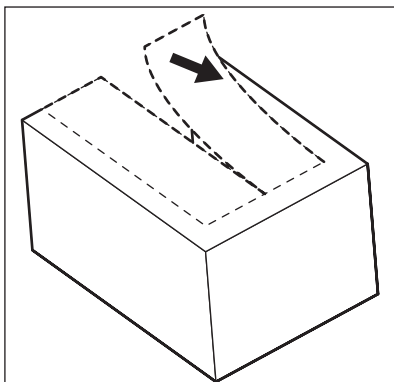
Paigutage seade paigaldusnišši.
Lükake seadet noolega näidatud suunas (1),
kuni ülemine vahe kate puutub vastu köögi-
mööblit.
Lükake seadet noolega näidatud suunas (2)
vastu uksehinge vastasküljel asuvat kappi.



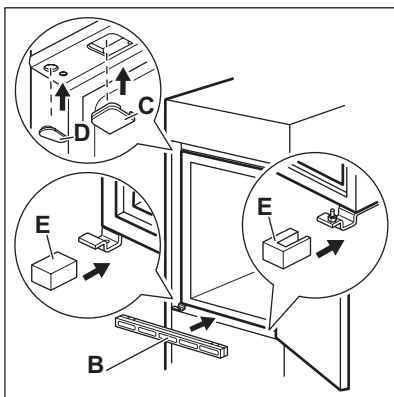
Kohandage seadme asendit nišis.
Jälgige, et seadme ja kapi esiserva vahele
jääb 44 mm vaba ruumi.
Alumise hinge kate (leiate tarvikute kotist) ta-
gab seadme ja köögmööbli vahelise õige va-
hekauguse.
Jälgige, et seadme ja kapi vahele jääb 4 mm
vaba ruumi.
Avage uks. Paigutage alumise hinge kate oma
kohale.



Kinnitage seade nišši 4 kruvi abil.



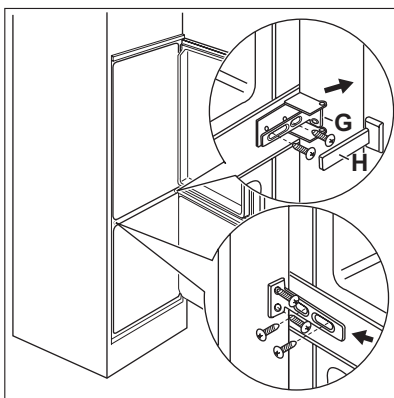
Eemaldage hinge kattelt õige osa (E). Parem-poolse hinge puhul eemaldage osa DX, vasak-poolse hinge puhul osa SX.



Kinnitage katted (C, D) hoidikutele ja hinge-vaustele.

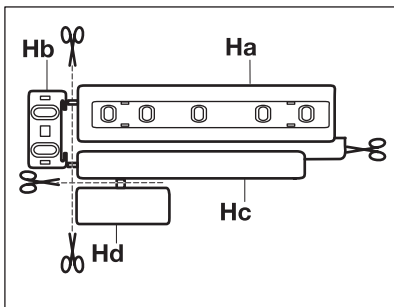
Paigaldage ventilatsioonivõre (B).

Kinnitage hingedele hingekatted (E).

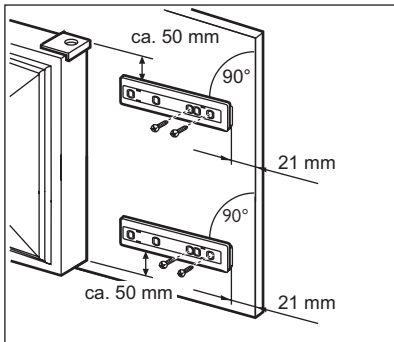


Ühendage seade köögimööbli külge järgmiselt:

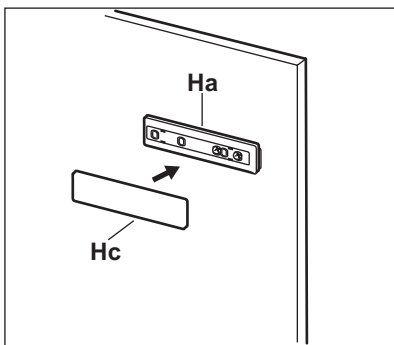
1. Keerake osa (G) kruvid lahti ja lükake osa (G) köögimööbli külge vastu.
2. Keerake osa (G) kruvid uuesti kinni.
3. Kinnitage osa (H) osa (G) külge.



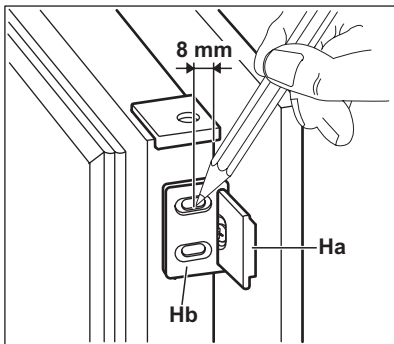
Eemaldage osad (Ha), (Hb), (Hc) ja (Hd).



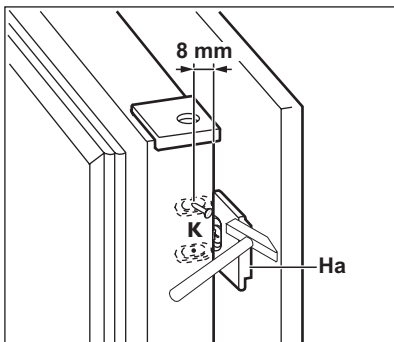
Paigaldage osa (Ha) köögimööbli ukse siseküljele.



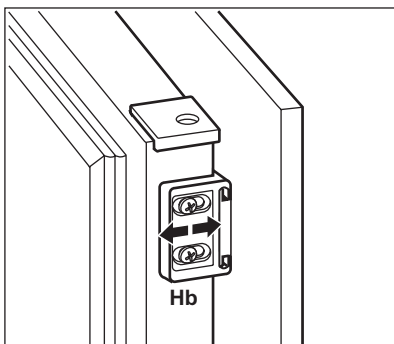
Lükake osa (Hc) osale (Ha).



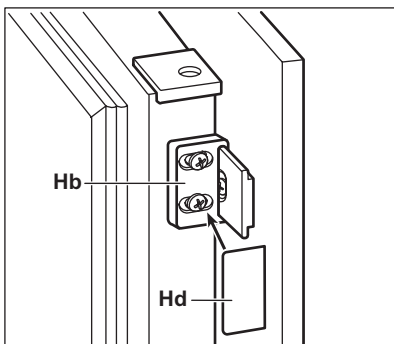
Avage seadme uks ja köögimööbli uks 90-kraadise nurga all.
Asetage väike kandiline detail (Hb) juhikusse (Ha).
Pange seadme uks ja köögimööbliuks kokku ja märgistage avauste kohad.



Eemaldage kinnitused ja märgistage ukse väliservast 8 mm kaugusele koht, kuhu kinnitatakse nael (K).



Asetage väike kandiline detail uuesti kohale ja kinnitage siis juuresolevate kruvide abil. Seadke kõõgimööbli uks ja seadme uks kohakuti osa Hb abil.

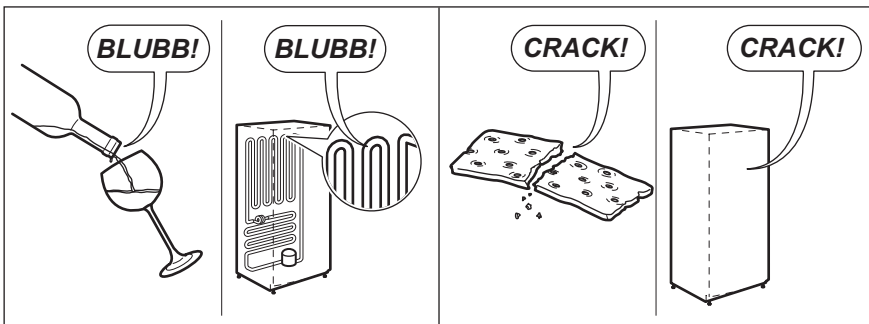
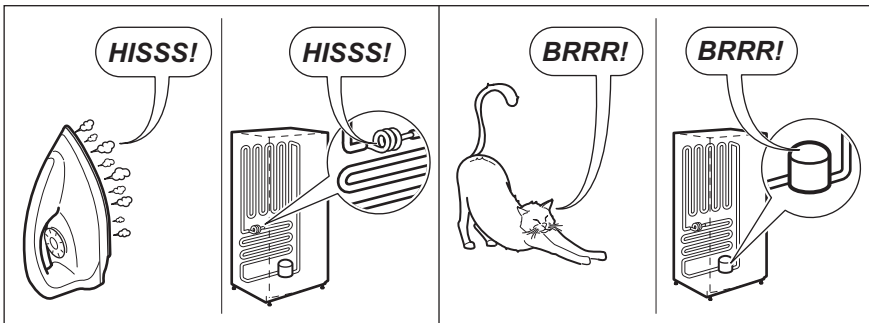
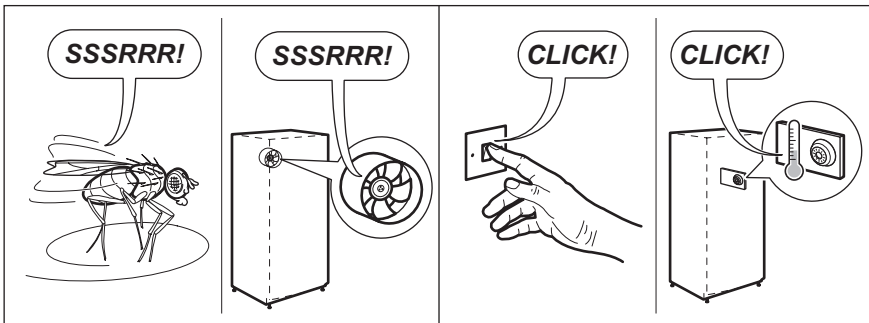
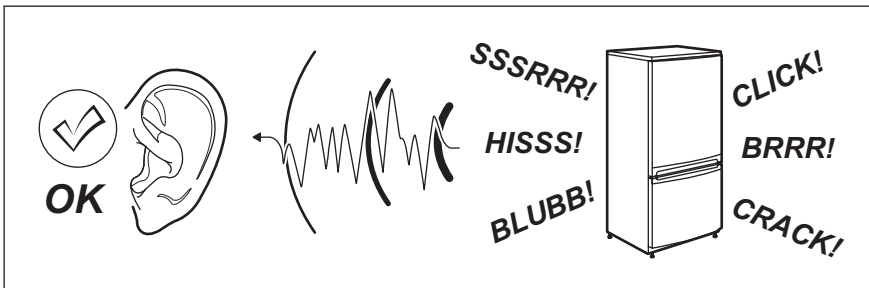


Vajutage osa (Hd) osale (Hb). Lõpuks kontrollige kõik üle, veendumaks, et:

- Kõik kruvid on kinni keeratud.
- Kinnitusriba on tihedalt vastu kappi.
- Uks avaneb ja sulgub õigesti.

8. HELID

Tavakasutusel võib seade tuua kuuldavale mõningaid helisid (kompressor, külmutusagensi süsteem).





9. TEHNILISED ANDMED

| | | |
|------------------------|-----------|--|
| Niši mõõtmed | | |
| Kõrgus | 1780 mm | |
| Laius | 560 mm | |
| Sügavus | 550 mm | |
| Temperatuuri tõusu aeg | 22 h | |
| Elektripinge | 230-240 V | |
| Sagedus | 50 Hz | |

Täiendavad tehnilised andmed on kirjas andme-
sildil, mis asub seadme vasakul siseküljel, ja
energiasildil.

10. JÄÄTMEKÄITLUS

Sümboliga  tähistatud materjalid võib
ringlusse suunata. Selleks viige pakendid
vastavatesse konteineritesse
Aidake hoida keskkonda ja inimeste tervist ja
suunake elektri- ja elektroonilised jäätmed

ringlusse. Ärge visake sümboliga  tähistatud
seadmeid muude majapidamisjäätmete hulka.
Viige seade kohalikku ringluspunkti või pöörduge
abi saamiseks kohalikku omavalitsusse.

TURINYS

| | |
|--|----|
| 1. SAUGOS INSTRUKCIJA | 37 |
| 2. VEIKIMAS | 39 |
| 3. KASDIENIS NAUDOJIMAS | 39 |
| 4. NAUDINGA INFORMACIJA IR PATARIMAI | 41 |
| 5. VALYMAS IR PRIEŽIŪRA | 42 |
| 6. KĄ DARYTI, JEIGU... .. | 44 |
| 7. ĮRENGIMAS | 45 |
| 8. TRIUKŠMAS | 51 |
| 9. TECHNINIAI DUOMENYS | 53 |

MES GALVOJAME APIE JUS

Dėkojame, kad pirkote šį „Electrolux“ gaminį. Jūs pasirinkome gaminį, kuris pasižymi dešimtmečiais profesionalios patirties ir naujovėmis. Originalus ir stilingas, jis sukurtas turint galvoje jus. Taigi, kai tik naudojate jį, galite jaustis saugūs, žinodami, kad kiekvieną kartą pasieksite puikių rezultatų.

Sveiki atvykę į „Electrolux“ pasaulį!

Apsilankykite mūsų interneto svetainėje, kad:



gautumėte naudojimo patarimų, brošiūrų, trikčių šalinimo, aptarnavimo informacijos:
www.electrolux.com



užregistruotumėte savo gaminį geresniam aptarnavimui:
www.electrolux.com/productregistration



įsigytumėte priedų, vartojamųjų prekių ir originalių atsarginių dalių savo prietaisui:
www.electrolux.com/shop

KLIENTŲ PRIEŽIŪROS IR APTARNAVIMO

Rekomenduojame naudoti tik originalias atsargines dalis.

Kreipdamiesi į aptarnavimo centrą, būtina pateikti šią informaciją.

Informacija yra nurodyta techninių duomenų plokštelėje. Modelis, PNC, serijos numeris.



Įspėjimas / atsargumo ir saugos informacija.



Bendroji informacija ir patarimai



Informacija dėl aplinkos apsaugos

Galimi pakeitimai.

1. SAUGOS INSTRUKCIJA

Savo saugumui ir taisyklingam naudojimui užtikrinti, prieš įrengdami prietaisą ir prieš naudodami jį pirmą kartą, atidžiai perskaitykite šį naudotojo vadovą, jame pateiktus patarimus ir perspėjimus. Siekiant išvengti apmaudžių klaidų ir nelaimingų atsitikimų, itin svarbu, kad visi šio prietaiso naudotojai gerai žinotų prietaiso veikimo ir saugos savybes. Išsaugokite šį vadovą. Jeigu prietaisą pergabenate į kitą vietą arba parduodate, būtinai pridėkite jo naudojimo instrukciją, kad naujieji savininkai galėtų tinkamai susipažinti su prietaiso naudojimu ir sauga.

Norėdami išvengti pavojaus gyvybei ir apsaugoti turta, privalote imtis šiose naudotojo instrukcijoje nurodytų atsargumo priemonių. Gamintojas neat-sako už žalą, atsiradusią dėl neatsargumo.

1.1 Vaikų ir neįgalių žmonių apsaugos priemonės

- Vaikams ir asmenims, nesugebantiems saugiai naudotis prietaisu dėl savo psichinio, jautrinio arba protinio neįgalumo arba patirties bei žinių trūkumo, negalima naudotis šiuo prietaisu be už šių asmenų saugumą atsakingų asmenų priežiūros ir nurodymų.

Pasirūpinkite vaikų priežiūrą ir neleiskite jiems žaisti su prietaisu.

- Visas pakuotės dalis laikykite vaikams nepasiekiamoje vietoje. Yra pavojus užduoti.
- Jei prietaisą ruošiatės išmesti, iš lizdo ištraukite kištuką, nupjaukite elektros laidą (kuo arčiau prietaiso), kad vaikai žaisdami nenukentėtų nuo elektros smūgio, ir nuimkite dureles, kad vaikai negalėtų užsidaryti šaldytuve.
- Jei šiuo prietaisu, kuriame įrengti magnetiniai dūrelių tarpikliai, pakeičiate seną prietaisą, kurio dūrelėse arba dangtyje įrengtas spyruoklinis užraktas (skląstis), prieš išmesdami seną prietaisą būtinai sugadinkite jo spyruoklinį užraktą. Tada jis netaps pavojingais spąstais vaikams.

1.2 Bendri saugos reikalavimai



ĮSPĖJIMAS

Pasirūpinkite, kad nebūtų užkimštos ventiliacinės angos, esančios prietaiso korpuse ar įmontuotoje konstrukcijoje.

- Prietaisas yra skirtas maisto produktams ir (arba) gėrimams laikyti, vadovaujantis šios instrukcijų knygelės nurodymais.
 - darbuotojų valgomuosiuose, pavyzdžiui, parduotuvėse, biuruose ir kitoje darbo aplinkoje;
 - kaimo sodybose, viešbučiuose, moteliuose ir kitose gyvenamosiose aplinkose;
 - viešbučiuose, kuriose siūloma nakvynė su pusryčiais;
 - viešojo maitinimo ir panašiose ne mažmeninės prekybos aplinkose.
- Atitirpdymo proceso negreitinkite mechaniniais prietaisais ar kitais dirbtiniais būdais.

- Šaldomųjų prietaisų viduje nenaudokite jokių kitų elektros prietaisų (pavyzdžiui, ledų gamintojų prietaisų), nebent gamintojas tokius prietaisus patvirtino šiam tikslui.

- Nepažeiskite šaltnešio grandinės.

- Prietaiso šaltnešio grandinėje naudojama šaltnešio medžiaga izobutanas (R600a) – tai gamtinės dujos, labai ekologiškos, tačiau degios.

Prietaiso gabenimo ir įrengimo metu pasirūpinkite, kad nebūtų pažeista jokia šaltnešio grandinės sudedamoji dalis.

Jeigu pažeista šaltnešio grandinė:

- venkite atviros liepsnos ir ugnies šaltinių;
- gerai išvėdinkite patalpą, kurioje stovi prietaisas.
- Keisti techninius duomenis arba bet kokiu būdu bandyti modifikuoti šį prietaisą yra pavojinga. Dėl pažeisto elektros laido gali susidaryti trumpasis jungimas, kilti gaisras ir (arba) galite patirti elektros smūgį.



ĮSPĖJIMAS

Kad išvengtumėte pavojų, visus elektros komponentus (elektros laidą, kištuką, kompresorių) turi keisti tik įgaliotoji techninės priežiūros įmonė arba kvalifikuotas techninės priežiūros darbuotojas.

1. Draudžiama ilginti elektros maitinimo laidą.
2. Pasirūpinkite, kad prietaiso galinė dalis nesulaužytų ar kitaip nepažeistų elektros kištuko. Sulaužytas arba kitaip pažeistas elektros kištukas gali perkaisti ir sukelti gaisrą.

3. Pasirūpinkite, kad bet kada galėtumėte pasiekti prietaiso maitinimo laido kištuką.
 4. Netraukite suėmę už maitinimo laido.
 5. Jei elektros kištuko lizdas blogai priveržtas, į jį maitinimo laido kištuko nekiškite. Galite patirti elektros smūgį arba kilti gaisras.
 6. Prietaisą draudžiama eksploatuoti, jei jo lemputė neuždengta gaubteliu (jeigu numatyta).
- Prietaisas yra sunkus. Jį perkeliant ar perstumiant reikia būti atsargiems.
 - Jei jūsų rankos drėgnos, neimkite ir nelieskite jokių produktų šaldiklio skyriuje, kitaip galite susibraizyti odą arba ji gali nušalti nuo šerkšno / šaldiklio.
 - Pasirūpinkite, kad į prietaisą ilgą laiką nešviestų tiesioginiai saulės spinduliai.
 - Šiame prietaise naudojamos lemputės (jeigu numatytos) yra specialios paskirties, skirtos tik buitiniams prietaisams. Jos nėra tinkamos buitiniam patalpų apšvietimui.

1.3 Kasdienis naudojimas

- Ant plastikinių prietaiso dalių nestatykite karštų puodų.
- Prietaise nelaikykite degių dujų ir skysčių - tokios medžiagos gali sprogti.
- Maisto produktų nedėkite tiesiai priešais oro išleidimo angą, esančią galinėje sienelėje (jeigu prietaisas turi funkciją „be šerkšno“).
- Atitirpdžius užšaldytą maistą, jo pakartotinai užšaldyti negalima.
- Iš anksto supakuotą užšaldytą maistą laikykite vadovaudamiesi užšaldyto maisto gamintojo instrukcijomis.
- Privaloma tiksliai vadovautis prietaiso gamintojo rekomendacijomis dėl produktų laikymo. Skaitykite atitinkamas instrukcijas.
- Į šaldyklys skyrių nedėkite anglirūgštės prisotintų arba putojančių gėrimų - dėl tokių gėrimų inde susidaro slėgis, todėl indas gali sprogti ir sugadinti prietaisą.
- Jei valgysite ką tik iš prietaiso išimtus ledus ant pagaliuko, galite nušalti.

1.4 Priežiūra ir valymas

- Prieš atlikdami priežiūros ar valymo darbus, išjunkite prietaisą ir ištraukite maitinimo laido kištuką iš tinklo lizdo.
- Nevalykite prietaiso su metaliniais daiktais.

- Šerkšno pašalinimui nenaudokite aštrių daiktų. Naudokite plastikinį grandiklį.
- Reguliariai tikrinkite šaldytuve esantį atitirpusio vandens nuleidimo vamzdelį. Jei reikia, išvalykite vamzdelį. Jei nuleidimo vamzdelis užsikimšęs, vanduo kaupsis prietaiso apačioje.

1.5 Įrengimas



Prietaisą prie elektros tinklo prijunkite tiksliai vadovaudamiesi atitinkame paragrafe pateiktomis instrukcijomis.

- Prietaisą išpakuokite ir patikrinkite, ar jis nepažeistas. Jei jis pažeistas, jo nejunkite prie elektros tinklo. Apie galimus pažeidimus nedelsdami praneškite pardavėjui. Jei prietaisas pažeistas, neišmeskite pakuotės.
- Prieš prietaisą prijungiant rekomenduojama palaukti mažiausiai keturias valandas, kad alyva galėtų sutekėti į kompresorių.
- Aplink prietaisą turi būti pakankamai gera oro cirkuliacija, kitaip prietaisas gali perkaisti. Pakankamai gera ventilacija bus tuo atveju, jei paisysite įrengimo instrukcijų.
- Jei tik įmanoma, gaminio galinė sienelė turi būti nukreipta į sieną, kad niekas negalėtų paliesti arba užkabinti šiltų dalių (kompresoriaus, kondensatoriaus) ir nusidėginti.
- Prietaisą draudžiama statyti arti radiatorių ir vryklių.
- Patikrinkite, ar po įrengimo elektros laido kištukas yra pasiekiamas.
- Prijunkite tik prie geriamojo vandens įvado (jeigu numatytas vandens prijungimas).

1.6 Techninė priežiūra


- Visus elektros prijungimo darbus turi atlikti kvalifikuotas elektrikas arba kompetentingas specialistas.
- Šio gaminio techninę priežiūrą leidžiama atlikti tik įgaliotam techninės priežiūros centrui; galima naudoti tik originalias atsargines dalis.

1.7 Aplinkos apsauga



Šiame prietaise - nei jo aušinamosios medžiagos grandinėje, nei izoliacinėse medžiagose - nėra dujų, galinčių pažeisti ozono sluoksnį. Prietaisą draudžiama išmesti kartu su buitinėmis šiukšlėmis ir atliekomis. Izoliacinėje puotoje yra degių dujų: prietaisą reikia išmesti paisant galiojančių reglamentų -

juos sužinosite vietos valdžios institucijose. Nepažeiskite aušinamojo įtaiso, ypač galinėje dalyje greta šilumokačio.

Šiame prietaise naudojamas medžiagas, pažymėtas simboliu , galima perdirbti.

2. VEIKIMAS

2.1 Įjungimas

Kištuką įkiškite į lizdą.
Temperatūros reguliatorių sukite pagal laikrodžio rodyklę iki vidutinės nuostatos

2.2 Išjungimas

Prietaisą išjungsitė temperatūros reguliatorių pasukę į "O" padėtį

2.3 Temperatūros reguliavimas

Temperatūra reguliuojama automatiškai.
Prietaisą eksploatuokite tokiu būdu:

- Temperatūros reguliatorių nustatykite ties mažiausia nuostata, kad šaldoma būtų minimaliai.
- Temperatūros reguliatorių nustatykite ties didžiausia nuostata, kad šaldoma būtų maksimaliai.



Dauguma atvejų geriausia nustatyti ties vidutine nuostata.

Tačiau konkrečią nuostatą derėtų išrinkti atsižvelgiant į tai, kad temperatūra prietaiso viduje priklauso nuo šių veiksnių:

- patalpos temperatūra
- durelių atidarymo dažnumas
- maisto produktų kiekis šaldytuve
- prietaiso pastatymo vieta.



Jei aplinkos temperatūra aukšta arba prietaisas pilnas produktų ir nustatyta, kad prietaise būtų mažiausia temperatūra, ant galinės sienelės gali nuolat formuotis šerkšnas. Tokiu atveju reguliavimo rankenėlę reikia nustatyti ties aukštesne temperatūra - tada automatiškai vyks atitirpdymas ir bus mažiau sunaudojama elektros energijos.

3. KASDIENIS NAUDOJIMAS

3.1 Vidaus valymas

Prieš naudodami prietaisą pirmą kartą, drungnu vandeniu ir nedideliu kiekiu neutraliu muilu nuplaukite prietaiso vidų ir visas vidines dalis - tokiu būdu pašalinsite naujam prietaisui būdingą kvapą; po to, gerai nusauskinkite.



Nenaudokite valomųjų priemonių ar abrazyvinių miltelių, nes jie pažeis dangą.

3.2 Šviežių maisto produktų užšaldymas

Šaldyklės skyriuje galima užšaldyti šviežius maisto produktus ir juos užšaldytus arba visiškai užšaldytus laikyti ilgą laiką.
Norint užšaldyti šviežius maisto produktus visai nebūtina keisti vidutinę žymą.
Tačiau norėdami paspartinti užšaldymą pasukite temperatūros reguliatorių iki didesnės šalčio žymos.



Esant tokioms sąlygoms šaldytuvo skyriuje temperatūra gali nukristi žemiau 0°C. Jei taip atsitiktų, temperatūros reguliatorių pasukite iki mažesnės temperatūros.

Užšaldyti skirtus šviežius maisto produktus dėkite į viršutinį skyrių.

3.3 Užšaldytų produktų laikymas

Kai prietaisą įjungiate pirmą kartą arba jei jo ilgai nenaudojote, prieš dedami produktus į šį skyrių leiskite prietaisui veikti mažiausiai 2 valandas esant didžiausiai nuostatai.



Atsitiktinio atitirpimo atveju, pavyzdžiui, atsijungus elektros maitinimui, jei maitinimo nebuvo ilgiau, negu duomenų lentelės eilutėje "Produktų išsilaikymo trukmė" nurodyta trukmė, atitirpusius produktus reikia nedelsiant suvartoti arba iš karto išvirti / iškepti ir užšaldyti pakartotinai (ataušinus).

3.4 Atitirpinimas

Visiškai užšaldytus arba užšaldytus maisto produktus prieš juos naudojant galima atitirpinti šaldytuvo skyriuje arba kambario temperatūroje - tai

priklauso nuo to, kiek laiko galite skirti šiam darbui.

Mažus užšaldytus maisto produkto gabalėlius galima gaminti iškart juos išėmus iš šaldykės: tačiau jų gaminimas užtruks ilgiau.

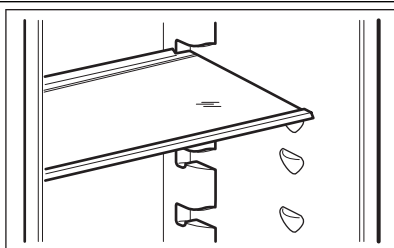
3.5 Ledo kubelių gamyba

Šiame prietaise yra vienas arba keli dėklai ledo kubeliams gaminti. Šiuos dėklus pripildykite vandeniu ir juos sudėkite į šaldykės skyrių.



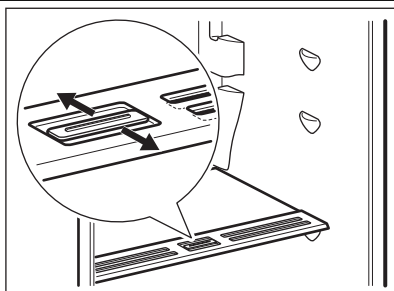
Dėklų iš šaldykės netraukite naudodami metalinius daiktus.

3.6 Perkeliamos lentynos



Šaldytuvo sienelėse yra įrengtos atramos, todėl lentynas galima įstatyti į norimas vietas.

3.7 Drėgmės valdiklis

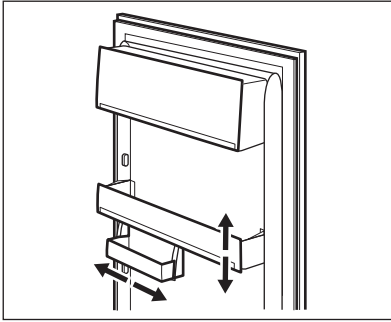


Stiklinėse lentynose yra įpjovos (reguliuojamos pastumiant svirtį), leidžiančios reguliuoti temperatūrą daržovių stalčiuje (-iuose).

Kai ventiliacinės angos yra uždarytos: natūrali maisto (vaisių ir daržovių) skyreliuose esanti drėgmė išlieka ilgiau.

Kai ventiliacinės angos yra atidarytos: vyksta didesnė oro cirkuliacija ir mažėja drėgmės kiekis vaisių ir daržovių skyreliuose.

3.8 Durelių lentynų išdėstymas



Kad galėtumėte laikyti įvairių dydžių maisto paketus, durelių lentynas galima išdėstyti skirtinguose aukščiuose.

Norėdami pareguliuoti, atlikite šiuos veiksmus: pamažu traukite lentyną rodyklės kryptimi, kol ji atsilaisvins; tada ją įstatykite į norimą vietą.

4. NAUDINGA INFORMACIJA IR PATARIMAI.

4.1 Energijos taupymo patarimai

- Neatidarinėkite dažnai durų, nepalikite jų atvirų ilgiau, negu yra būtina.
- Jei aplinkos temperatūra aukšta, temperatūros reguliatorius nustatytas ties didžiausia nuostata ir prietaisas pilnas produktų, kompresorius gali veikti nepertraukiamai, todėl ant garintuvo gali susiformuoti šerkšno arba ledo. Jei taip nutinka, temperatūros reguliatorių nustatykite ties mažiausia nuostata, kad galėtų vykti automatinis atitirpdyimas - tada bus taupoma elektros energija.

4.2 Šviežių maisto produktų šaldymo patarimai

Norėdami, kad šaldytuvus gerai veiktų:

- nelaikykite jame šiltų maisto produktų arba garuojančių skysčių
- maisto produktus uždenkite arba įvyniokite, ypač jei jie pasižymi stipriu kvapu
- maisto produktus išdėstykite taip, kad aplink juos galėtų laisvai cirkuluoti oras

4.3 Šaldymo patarimai

Naudingi patarimai:

Mėsa (visų rūšių) : įvyniokite į polietileno maišelius ir dėkite ant stiklinės lentynos virš daržovių stalčiaus.

Taip laikyti ją galima ne ilgiau negu vieną arba dvi dienas.

Gatavi produktai, šalti patiekalai ir kt.: tokius produktus reikėtų uždengti; jie gali būti dedami ant bet kurios lentynos.

Vaisiai ir daržovės: juos reikia gerai nuvalyti ir sudėti į specialų (-ius) stalčių (-ius).

Sviestas ir sūris: šiuos produktus reikia sudėti į specialius, sandarius indus arba suvynioti į aliuminio foliją / polietileno maišelius, kad jie turėtų kuo mažesnę sąlytį su oru.

Pieno buteliai: jie turi būti su dangteliais; butelius laikykite drelėse esančioje butelių lentynoje.

Bananų, bulvių, svogūnų ir česnakų, jei jie nesusuapuoti, šaldytuve laikyti negalima.

4.4 Užšaldymo patarimai

Keli patarimai, jei norite pasinaudoti visais užšaldymo proceso teikiamais privalumais:

- maksimalus maisto produktų kiekis, kurį galima užšaldyti per 24 valandas. yra nurodytas duomenų lentelėje;
- užšaldymo procesas trunka 24 valandas. užšaldymo metu dėti daugiau produktų negalima;
- užšaldykite tik aukščiausios kokybės, šviežius ir gerai nuvalytus maisto produktus;
- paruoškite nedideles maisto porcijas, kad jos galėtų greitai ir visiškai užšalti ir kad vėliau galėtumėte atitirpdyti tik reikiamą kiekį produktų;
- maisto produktus suvyniokite į aliuminio foliją arba polietileno; pakuotės turi būti sandarios;
- pasirūpinkite, kad švieži, neužšaldyti maisto produktai nesiliestų su jau užšaldytais produk-

tais, kitaip gali pakilti pastarųjų produktų temperatūra;

- liesi maisto produktai laikomi geriau ir ilgiau negu riebus produktai; druska sumažina maisto produktų laikymo trukmę;
- jei vaisinius ledus valgysite iškart išėmę iš šaldyklės skyriaus, galite nusišaldyti odą;
- rekomenduojame ant kiekvieno paketo nurodyti užšaldymo datą, kad žinotumėte laikymo trukmę.

4.5 Užšaldyto maisto laikymo patarimai

Norėdami kuo geriau panaudoti prietaisą, turite:

- įsitikinti, ar pramoniniu būdu užšaldyti maisto produktai buvo tinkamai laikomi parduotuvėje;
- pasirūpinti, kad užšaldyti maisto produktai iš parduotuvės į šaldiklį patektų per kuo trumpesniąją laiką;
- neatidarinėti dažnai durelių, nepalikti jų atvirų ilgiau, negu būtina;
- atitirpdyti maisto produktai greitai genda; juos pakartotinai užšaldyti draudžiama;
- neviršyti maisto produktų gamintojo nurodyto laikymo trukmės.

5. VALYMAS IR PRIEŽIŪRA



ATSARGIAI

Prieš atlikdami techninę priežiūrą, ištraukite prietaiso kištuką.



Šio prietaiso aušinamajame įtaise yra angliavandenilio; todėl šį įtaisą techniškai prižiūrėti ir užpildyti leidžiama tik įgaliotiems technikams.

5.1 Reguliarus valymas

Prietaisą būtina reguliariai valyti:

- Vidinius paviršius ir priedus valykite šilto vandens ir neutralaus muilo tirpalu.
- Reguliariai patikrinkite durelių tarpiklius ir juos nuvalykite, kad jie būtų švarūs ir be jokių nešvarumų.
- Nuplaukite ir gerai nusausinkite.



Netraukite, nejudinkite ir nepažeiskite jokių korpuso viduje esančių vamzdelių ir (arba) kabelių.

Vidaus niekada nevalykite valomosios priemonėmis, abrazyviniais miltais, stipraus kvapo valomosiomis priemonėmis ir vaško politūra, nes šios priemonės gali pažeisti paviršius ir sukelti stiprų kvapą.

Prietaiso nugarėlėje esantį kondensatorių (juodas groteles) ir kompresorių valykite šepetėliu. Tokiu būdu pagerinsite prietaiso veikimą, bus mažiau sunaudojama elektros energijos.

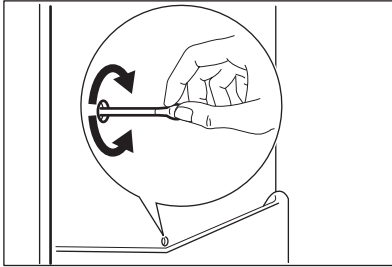


Žiūrėkite, kad nepažeistumėte aušinamosios sistemos.

Daugelyje patentuotų virtuvės paviršių valiklių yra chemikalų, kurie gali paveikti arba pažeisti šiame prietaise naudojamas plastmasas. Dėl šios priežasties prietaiso korpuso išorę rekomenduojama valyti šiltu vandeniu su trupučiu plaunamojo skysčio.

Prietaisą nuvalę, jį prijunkite prie elektros tinklo.

5.2 Šaldytuvo atitirpdymas



Įprasto prietaiso naudojimo metu, kai nustoja veikti variklio kompresorius, nuo šaldytuvo skyriaus garintuvo automatiškai pašalinamas šerkšnas. Atitirpęs vanduo pro išleidžiamą angą nuteka į specialų indą, esantį prietaiso galinėje dalyje, virš variklio kompresoriaus; ten vanduo išgaruoja.

Labai svarbu periodiškai išvalyti atitirpusio vandens nutekėjimo angą, kuri yra šaldytuvo skyriaus kanalo viduryje – tada vanduo neišsilies ir nelsės ant viduje esančių maisto produktų.

5.3 Šaldiklio atitirpdymas

Ant šaldiklio lentynų ir aplink viršutinį skyrių visada susidaro šiek tiek šerkšno.

Atitirpdykite šaldiklį, kai šerkšno sluoksnio storis bus 3–5 mm.



Maždaug 12 valandų prieš atitirpinimą temperatūros reguliatorių pasukite link aukščiausios nuostatos, kad susikauptų pakankamas šalčio kiekio rezervas dėl prietaiso veikimo nutraukimo.

Šerkšno šalinimo procedūra

1. Išjunkite prietaisą.
2. Išimkite laikomus maisto produktus, suvyniokite juos į kelis laikraščio sluoksnius ir padėkite vėsioje vietoje.



ATSARGIAI

Nelieskite užšaldytų maisto produktų drėgnomis rankomis. Rankos gali prišalti prie maisto produktų.

3. Duris palikite atviras.



Norėdami pagreitinti atitirpdyimą, į šaldiklio kamerą įdėkite puodą su šiltu vandeniu. Taip pat išimkite atitirpinimo metu atlūžusius ledo gabalus.

4. Baigę šalinti šerkšną, kruopščiai nusausinkite vidų.
5. Įjunkite prietaisą.

6. Po dviejų arba trijų valandų į kamerą sudėkite prieš tai išimtą maistą.



Nenaudokite metalinių įrankių šerkšnui grandyti nuo vidinio sluoksnio, nes galite jį pažeisti.

Norėdami paspartinti atitirpinimo procesą, nenaudokite jokių mechaninių ar dirbtinių priemonių, išskyrus gamintojo rekomenduojamas.

Dėl atitirpinimo metu pakilusios užšaldytų maisto produktų temperatūros, gali sutrumpėti jų galiojimo laikas.

5.4 Periodai, kai prietaisas nenaudojamas

Jei prietaisas ilgą laiką nenaudojamas, atlikite tokius veiksmus:

- **prietaisą atjunkite nuo elektros tinklo**
- išimkite visus maisto produktus
- atitirpinkite (jeigu numatyta) ir nuvalykite prietaisą bei visus jo priedus;
- dureles palikite atidarytas, kad nesikauptų nemalonūs kvapai.

Jei šaldytuvas paliekamas įjungtas, paprašykite, kad kas nors kartkartėmis patikrintų, ar dėl elektros maitinimo pertrūkio jame negenda maisto produktai.

6. KĄ DARYTI, JEIGU...



ĮSPĖJIMAS

Prieš šalinami sutrikimus, ištraukite maitinimo laido kištuką iš elektros lizdo. Tik kvalifikuotas elektrikas arba kompetingas asmuo gali atlikti šiame vadove neaprašytų trikčių šalinimą.



Normalaus prietaiso naudojimo metu gali būti girdimi tam tikri garsai (kompresoriaus veikimo, šaltnešio cirkuliacijos).

| Problema | Galima priežastis | Sprendimas |
|---|---|---|
| Prietaisas neveikia. Lemputė nešviečia. | Prietaisas yra išjungtas. | Ijunkite prietaisą. |
| | Maitinimo laido kištukas netinkamai įjungtas į elektros tinklo lizdą. | Tinkamai įkiškite kištuką į maitinimo tinklo lizdą. |
| | Prietaisui netiekiamas maitinimas. Maitinimo tinklo lizde nėra įtampos. | Ijunkite į maitinimo tinklo lizdą kitą elektros prietaisą. Kreipkitės į kvalifikuotą elektriką. |
| Lemputė nešviečia. | Lemputė veikia parengties režimu. | Uždarykite ir atidarykite dureles. |
| | Lemputė perdegusi. | Žr. skyrių „Lemputės keitimas“. |
| Kompresorius veikia be perstojo. | Netinkamai nustatyta temperatūra. | Nustatykite aukštesnę temperatūrą. |
| | Netinkamai uždarytos durelės. | Žr. skyrių „Durelių uždarymas“. |
| | Durelės buvo pernelyg dažnai darinėjamos. | Nepalikite durelių atvirų ilgiau nei būtina. |
| | Maisto produkto temperatūra per aukšta. | Prieš įdėdami maisto produktą, palaukite, kol jis atvės iki kambario temperatūros. |
| | Per aukšta patalpos temperatūra. | Sumažinkite patalpos temperatūrą. |
| Šaldytuvo galinė sienelė teka vanduo. | Automatinio atšildymo metu atitirpo ant galinės sienelės susiformavęs šerkšnas. | Tai normalu. |
| Į šaldytuvą teka vanduo. | Užsikimšo vandens išleidimo anga. | Išvalykite vandens išleidimo angą. |
| | Maisto produktai neleidžia vandeniui nutekėti į vandens rinktuvą. | Patikrinkite, ar maisto produktai neliečia galinės sienelės. |
| Vanduo teka ant grindų. | Atitirpusio vandens nutekėjimo anga nukreipta ne į garinimo dėklą virš kompresoriaus. | Pritvirtinkite atitirpusio vandens nutekėjimo angą prie garinimo dėklo. |
| Temperatūra prietaise per aukšta / per žema. | Nustatyta netinkama temperatūra. | Nustatykite aukštesnę arba žemesnę temperatūrą. |
| Temperatūra šaldytuve pernelyg aukšta. | Prietaise nevyksta šalto oro cirkuliacija. | Pasirūpinkite, kad prietaise vyktų šalto oro cirkuliacija. |

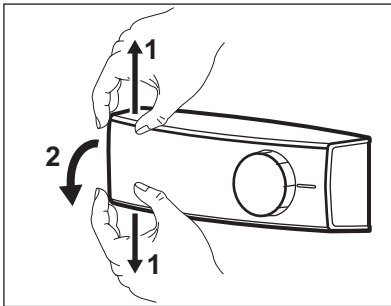
| Problema | Galima priežastis | Sprendimas |
|------------------------------------|---|--|
| Temperatūra šaldiklyje per aukšta. | Produktai sudėti pernelyg arti vienas kito. | Produktus laikykite taip, kad galėtų cirkuluoti šaltas oras. |
| Per daug šerkšno. | Maisto produktai suvynioti netinkamai. | Tinkamai suvyniokite maisto produktus. |
| | Netinkamai uždarytos durelės. | Žr. skyrių „Durelių uždarymas“. |
| | Nustatyta netinkama temperatūra. | Nustatykite aukštesnę temperatūrą. |

6.1 Lemputės keitimas



ATSARGIAI

Ištraukite kištuką iš elektros tinklo.



1. Tuo pačiu metu pirštais pakelkite į viršų ir nuleiskite žemyn permatomą dangtį ir atkabinkite jį rodyklių nurodytomis kryptimis.
2. Seną lemputę pakeiskite nauja, to paties galinumo ir formos, specialiai buitiniams prietaisams skirta lempute. (didžiausia galia nurodyta ant lemputės gaubtelio).
3. Vėl uždėkite lemputės gaubtą.
4. Įjunkite kištuką į elektros tinklo lizdą.
5. Atidarykite dureles. Patikrinkite, ar lemputė šviečia.

6.2 Uždarykite dureles

1. Nuvalykite durelių sandarinimo tarpiklius.
2. Jei reikia, sureguliuokite dureles. Skaitykite „Įrengimas“.

3. Jei reikia, pakeiskite pažeistus durų tarpiklius. Kreipkitės į techninio aptarnavimo centrą.

7. ĮRENGIMAS



ĮSPĖJIMAS

Savo asmens saugumui ir tinkamam prietaiso veikimui užtikrinti, prieš įrengdami prietaisą, perskaitykite skyrių „Saugos informacija“.

7.1 Padėties parinkimas

Prietaisą įrenkite tokioje vietoje, kurioje aplinkos temperatūra atitiktų klimato klasę, nurodytą prietaiso duomenų lentelėje:

| Klimato klasė | Aplinkos oro temperatūra |
|---------------|--------------------------|
| SN | Nuo 10 °C iki 32 °C |
| N | Nuo 16 °C iki 32 °C |
| ST | Nuo 16 °C iki 38 °C |
| T | Nuo 16 °C iki 43 °C |

7.2 Jungimas prie elektros

Prieš prijungdami prietaisą prie elektros tinklo, patikrinkite, ar duomenų lentelėje nurodyta įtampa ir dažnis atitinka maitinimo tinkle esančią įtampą ir dažnį.

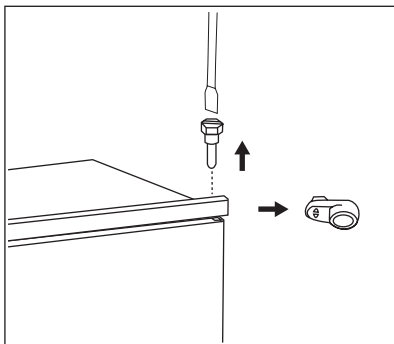
Prietaisą būtina įžeminti. Šiam tikslui elektros maitinimo kabelio kištuke įrengtas kontaktas. Jei

namų elektros tinklo lizdas neįžemintas, prietaisą prijunkite prie atskiro įžeminimo - paisykite galiojančių reglamentų ir pasitarkite su kvalifikuotu elektriку.

Jei nesilaikoma pirmiau pateiktų saugos nurodymų, gamintojas neprisiima jokios atsakomybės.

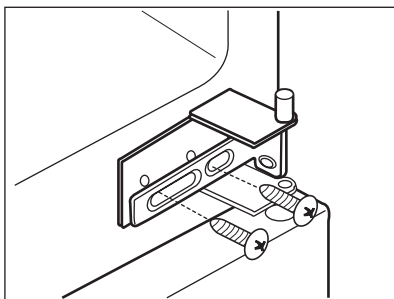
Šis prietaisas atitinka EEB direktyvų reikalavimus.

7.3 Durelių atidarymo krypties pakeitimas

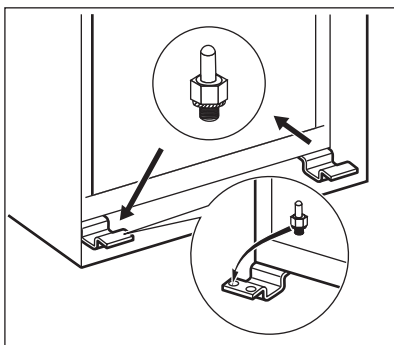


Prietaiso durelės atsidaro į dešinę pusę. Kad durelės atsidarytų į kairę pusę, prieš įrengdami prietaisą atlikite tokius veiksmus.

- Atsukite ir išimkite viršutinį kaištį.
- Nuimkite durų viršutinę dalį.
- Išimkite tarpiklį.

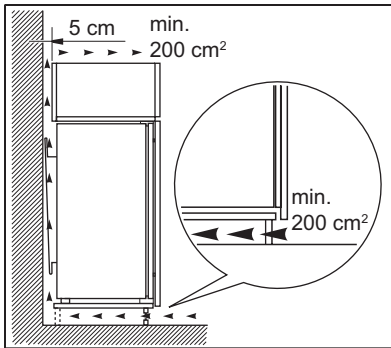


- Atlaisvinkite vidurinį lankstą.
- Nuimkite apatinę durelių dalį.



- Atsukite ir išimkite apatinį kaištį.
- Priešingoje pusėje:
- Prisukite apatinįjį kaištį.
 - Uždėkite apatines dureles.
 - Prisukite vidurinį lankstą.
 - Įdėkite tarpiklį.
 - Sumontuokite viršutines dureles.
 - Prisukite viršutinįjį kaištį.

7.4 Reikalavimai ventilacijai



Už prietaiso turi būti pakankamas oro srautas.

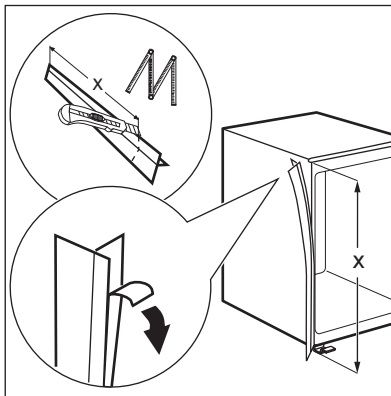
7.5 Prietaiso įrengimas

Atlikite toliau nurodytus veiksmus

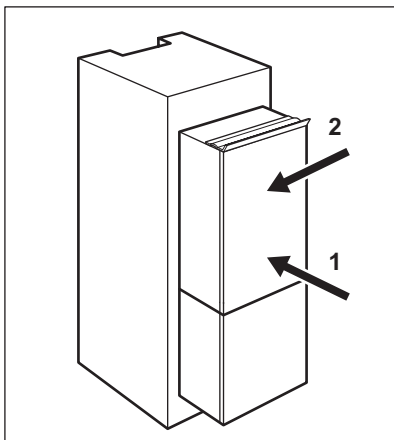


ATSARGIAI

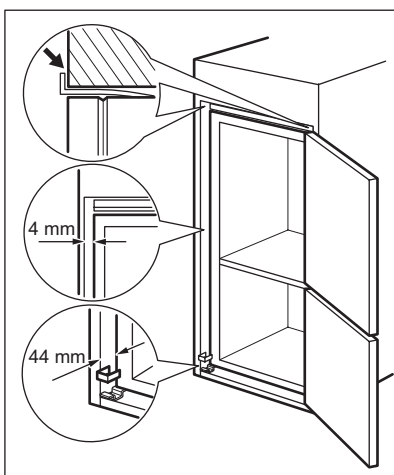
Patikrinkite, ar maitinimo laidas gali laisvai judėti.



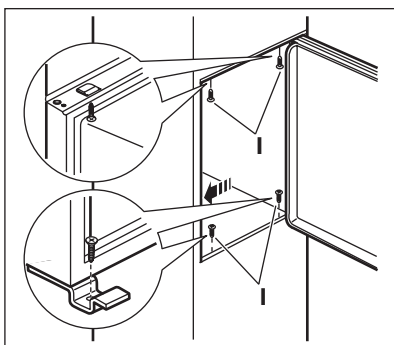
Jeigu reikia, nupjaukite lipnią sandarinimo juostą ir priklijuokite ją prie prietaiso, kaip parodyta paveikslėlyje.



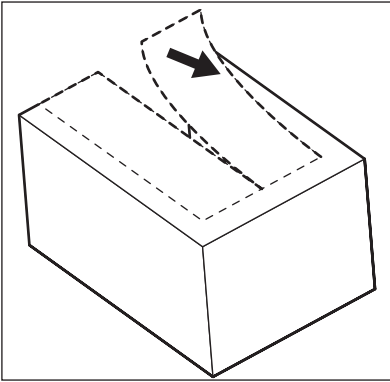
Įręskite prietaisą nišoje.
Pastumkite prietaisą rodyklės (1) kryptimi, kol viršutinis dangtis prisispaus prie virtuvės baldų.
Pastumkite prietaisą rodyklės (2) kryptimi link spintelės, esančios priešingoje lankstų pusėje.



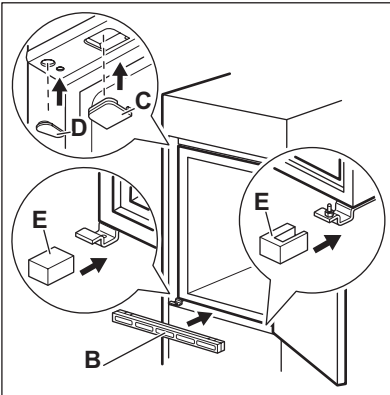
Pareguliuokite prietaisą nišoje.
Atstumas tarp šaldytuvo ir spintelės priekio turi būti 44 mm.
Apatinis lanksto dangtelis (priedų maišelyje) užtikrina, kad tarpas tarp virtuvės baldų ir prietaiso būtų tinkamas.
Tarpas tarp šaldytuvo ir spintelės turi būti 4 mm.
Atidarykite dureles. Uždėkite į vietą apatinio lanksto dangtelį.



Prietaisą tvirtinkite prie nišos 4 varžtais.

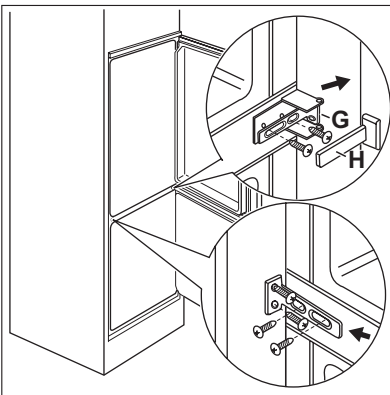


Nuo lanksto dangtelio (E) nuimkite tinkamą dalį. Jei lankstas yra dešinėje pusėje, būtina išimkite dalį DX, jei lankstas kairėje pusėje – dalį SX.



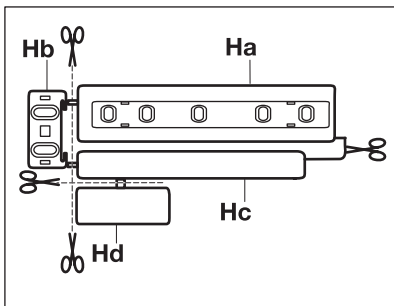
Prie ašelių ir lanksto anų pritvirtinkite dangtelius (C, D).

Sumontuokite ventiliacijos anų groteles (B).
Ant lanksto uždėkite lanksto dangtelius (E).

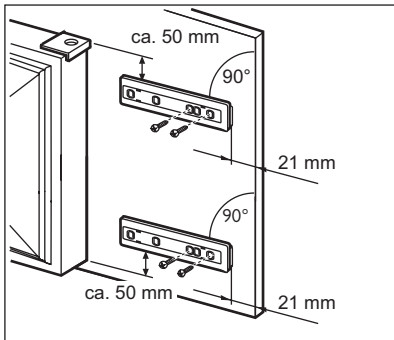


Prietaiso jungimas šonu prie virtuvės baldo šono

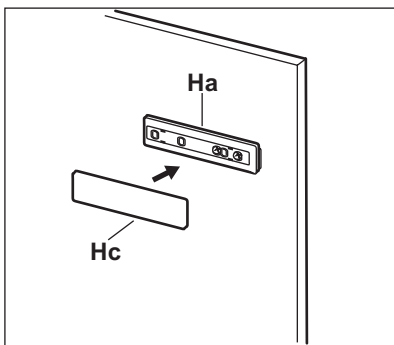
1. Atsukite (G) dalies varžtus ir pastumkite (G) dalį iki baldo šoninės sienelės.
2. Vėl priveržkite (G) dalies varžtus.
3. Prie (G) dalies pritvirtinkite (H) dalį.



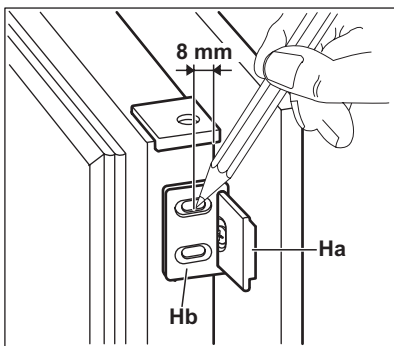
Atskirkite dalis (Ha), (Hb), (Hc) ir (Hd).



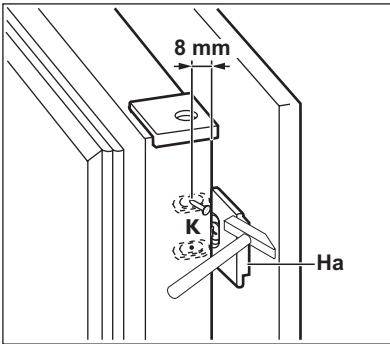
Ant virtuvės baldo durelių vidinės pusės sumontuokite dalį (Ha).



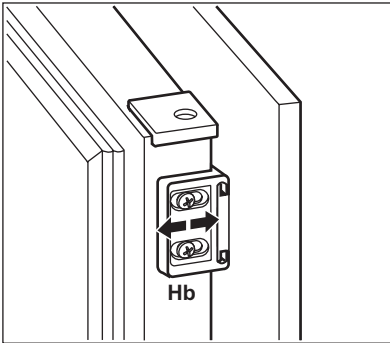
Dalį (Hc) užstumkite ant dalies (Ha).



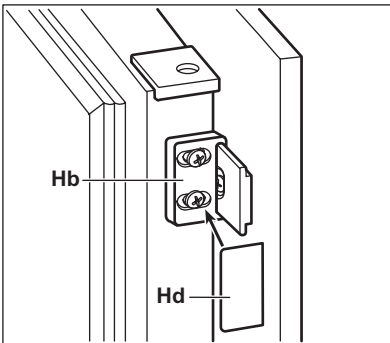
Prietaiso ir virtuvės baldo dureles atverkite 90° kampu.
Mažą keturkampę dalį (Hb) įkiškite į kreipiklį (Ha).
Prietaiso ir baldo dureles sudėkite kartu ir pažymėkite angas.



Išimkite laikiklius ir pažymėkite 8 mm atstumą nuo durelių išorinio krašto, kur bus vinis (K).



Mažą keturkampę detalę vėl uždėkite ant kreipiklio ir ją pritvirtinkite pristatytais varžtais. Reguliuodami dalį (Hb), sulyginkite virtuvės baldo ir prietaiso dureles.

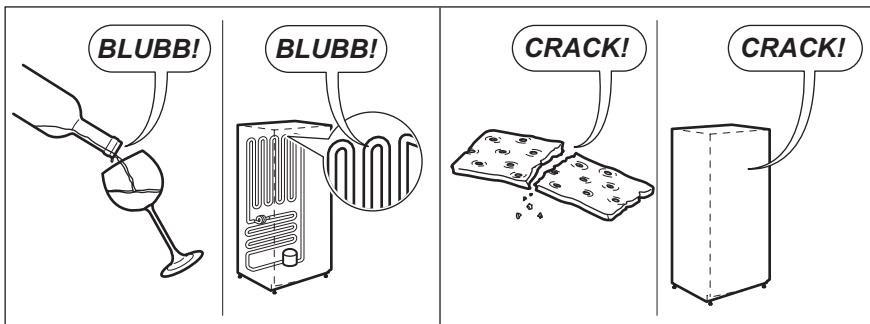
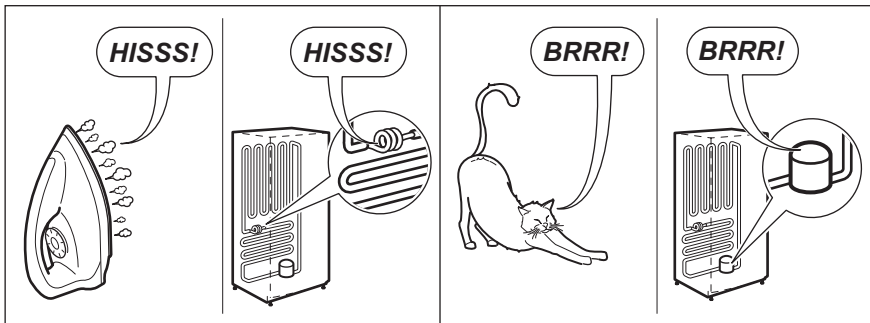
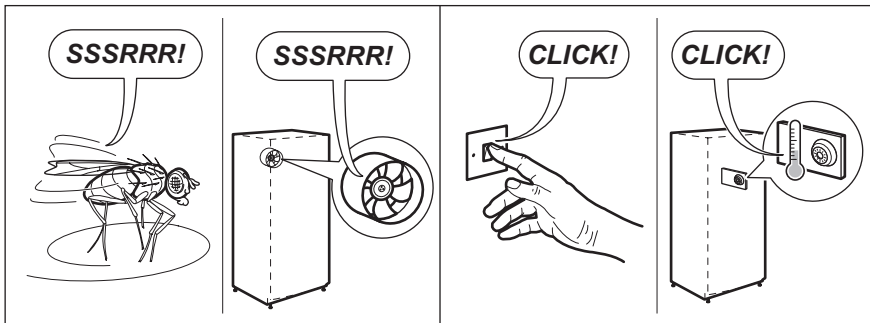
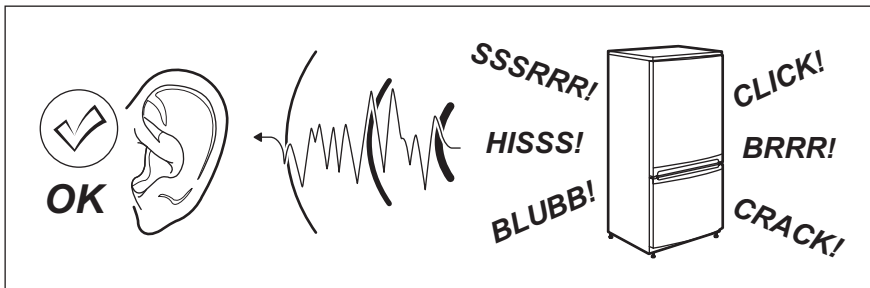


Dalį (Hd) užspauskite ant dalies (Hb). Baigdami patikrinkite, ar:

- visi varžtai priveržti;
- prie spintelės tvirtai pritvirtinta sandarinimo juosta;
- durelės tinkamai atsidaro ir užsidaro.

8. TRIUKŠMAS

Įprastai naudojant prietaisą gali būti girdimi tam tikri garsai (kompresoriaus veikimo, šaldomosios medžiagos cirkuliuojimo).





9. TECHNINIAI DUOMENYS

| | | |
|-----------------------------------|-----------|--|
| Prietaiso įrengimo angos matmenys | | |
| Aukštis | 1780 mm | |
| Plotis | 560 mm | |
| Gylis | 550 mm | |
| Kilimo laikas | 22 val. | |
| Įtampa | 230–240 V | |
| Dažnis | 50 Hz | |

Techninė informacija pateikta duomenų lentelėje, kuri yra prietaiso viduje, kairėje pusėje, ir energijos plokštelėje.

10. APLINKOSAUGA

Atiduokite perdirbti medžiagas, pažymėtas šiuo ženklu . Išmeskite pakuotę į atitinkamą atliekų surinkimo konteinerį, kad ji būtų perdirbta. Padėkite saugoti aplinką bei žmonių sveikatą ir surinkti bei perdirbti elektros ir elektronikos

prietaisų atliekas. Neišmeskite šiuo ženklu  pažymėtų prietaisų kartu su kitomis buitinėmis atliekomis. Atiduokite šį gaminį į vietos atliekų surinkimo punktą arba susisiekite su vietos savivaldybe dėl papildomos informacijos.

www.electrolux.com/shop



222366073-A-122013