

- Varnou desku zapnete pootočením ovladače (ovladačů) ve směru hodinových ručiček na požadovaný výkonový stupeň.
- Varnou desku vypnete pootočením ovladače/-ů do polohy "0".
- Varná deska je vybavena 2 kontrolkami, které signalizují, že jsou varné zóny horké. Tyto kontrolky se rozsvítí, jakmile varné zóny dosáhnou vysoké teploty. Tyto kontrolky zůstanou zapnuté i po vypnutí příslušné varné zóny a zhasnou až po ochlazení varné zóny na bezpečnou teplotu.

- Sálavá varná zóna Ø 145
- Sálavá varná zóna Ø 180
- Ovladač pro zadní varnou zónu
- Ovladač pro přední varnou zónu
- Kontrolka zbytkového tepla



#### Důležité upozornění:

#### Chcete-li zabránit trvalému poškození sklokeramické varné desky, nepoužívejte:

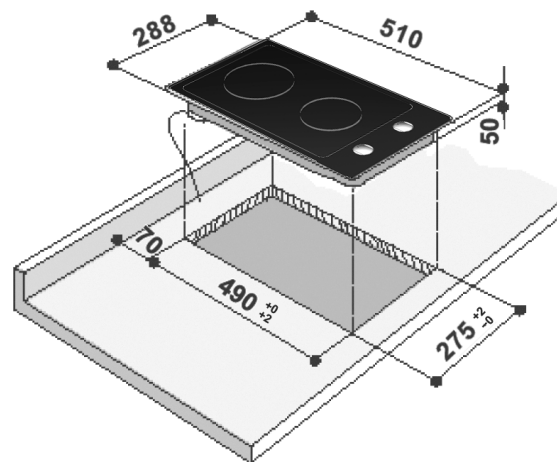
- nádoby, které nemají dokonale rovné dno;
- kovové nádoby se smaltovaným dnem.

#### PŘIPOJENÍ K ELEKTRICKÉ SÍTI

Napájecí napětí	Počet vodičů x rozměry
230 ~ +	H05 RR-F 3 x 1,5 mm <sup>2</sup>

## ROZMĚRY VARNÉ DESKY A PRACOVNÍ DESKY (mm)

Ovladač (1 - 6)	Tabulka k použití varných zón	Ovladač (1 - 12)
1-2	K rozpouštění másla, čokolády apod.	1-2
2	K udržení teploty jídla a ohřevu malého množství tekutin.	2-3-4
3	K ohřevu větších množství, vaření pudinků a omáček.	4-5-6
3-4	Jemné dušení, například: vařená zelenina, špagety, polévky, dušené maso, dušené maso se zeleninou.	6-7
4	Pro všechno druhy smažených jídel, kotlety, steak, vaření bez pokličky, např.: rizoto.	7-8
4-5	Zhnědnutí masa, pečené brambory, smažená ryba a k vaření velkého objemu vody.	8-9-10
6	Rychlé smažení, pečení steaků v nádobě na steaky.	11-12



Typ PLCVD 230 V~/50 Hz 2,9 kW

#### OCHRANA ŽIVOTNÍHO PROSTŘEDÍ

##### Likvidace obalových materiálů

- Jak dokládá recyklační symbol, obal lze bez zbytku recyklovat
- Různé obalové materiály nevyhazujte bez rozmyslu, ale zlikvidujte je řádně v souladu s místními úředními předpisy o likvidaci odpadu.

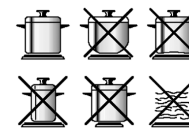
##### Likvidace nepotřebných domácích spotřebičů

- Tento spotřebič je označen v souladu s evropskou směrnicí 2002/96/ES o likvidaci elektrického a elektronického zařízení (WEEE). Zajištěním správné likvidace tohoto výrobku pomůžete zabránit případným negativním důsledkům na životní prostředí a lidské zdraví, které by jinak byly způsobeny nevhodnou likvidací tohoto výrobku.

Symbol na výrobku nebo na dokumentech přiložených k výrobku udává, že tento spotřebič nepatří do domácího odpadu. Je nutné odvézt ho do sběrného místa pro recyklaci elektrického a elektronického zařízení. Likvidace musí být provedena v souladu s místními předpisy o ochraně životního prostředí, které se týkají likvidace odpadu. Podrobnější informace o zpracování, rekuperaci a recyklaci tohoto výrobku zjistíte u příslušného místního úřadu, služby pro likvidaci domovního odpadu nebo v obchodě, kde jste výrobek zakoupili.

##### Jak snížit spotřebu energie

- Používejte nádoby s průměrem dna stejným jako je průměr varné zóny nebo trochu větším.
- Používejte pouze hrnce a pánve s rovným dnem.
- Vařte pokud možno s pokličkou.
- Zeleninu, brambory apod. vařte v malém množství vody, abyste zkrátili dobu vaření na minimum.
- Ještě více energie a času vám ušetří tlakový hrnec.



##### VAROVÁNÍ

- Jestliže se povrch sklokeramické desky rozbije nebo praskne, nepoužívejte ji a okamžitě zavolejte do servisního střediska.
- Pokud varná deska obsahuje halogenové prvky, neúvejte se do nich.
- Tato varná deska je určena výlučně pro vaření jídel v domácnosti. Jiný způsob použití není přípustný. Výrobce odmítá jakoukoli odpovědnost za nevhodné nebo nesprávné použití ovládacích prvků.
- Nevystavujte varnou desku působení povětrnostních vlivů.
- Případné opravy nebo údržbu spotřebiče smí provádět pouze kvalifikovaný technik.
- Varné desky se nedotýkejte vlhkými částmi těla a neobsluhujte ji bosí.
- Dvě varné zóny jsou jasně vyznačeny dvěma kruhy na varné sklokeramickém povrchu desky. Před zapnutím zkontrolujte, zda je varná deska čistá.

- Přístupné části varné desky se při použití zahřívají na vysokou teplotu. Nedovolte dětem, aby se ke spotřebiči přiblížovaly.
- Malé děti a nemožoucí osoby nesmí používat varnou desku bez dohledu.
- Na malé děti je třeba dohlédnout, aby si s varnou deskou nehrály.
- Spotřebič nesmějí používat osoby (ani děti) se sníženými fyzickými, smyslovými nebo duševními schopnostmi, nebo osoby bez patřičných znalostí a zkušeností, s výjimkou situace, kdy na tyto osoby při použití spotřebiče dohlíží, nebo jim radí jiná osoba odpovědná za jejich bezpečnost.
- Přesvědčte se, že se elektrické vodiče jiných elektrických spotřebičů v blízkosti varné desky nedotýkají jejich horkých částí.
- Při smažení a pečení na oleji a tuku nádobu stále sledujte. Olej a tuk se může přehřát a vznítit!
- Varnou desku nepoužívejte jako podložku nebo pracovní plochu.
- Plotýnky/varné zóny nezapínejte prázdné, bez varného nádobí.
- Na ještě horké plotýnky/varné zóny nepokládejte předměty z plastu, hliníkovou fólii, textil, papír apod.
- Varná deska je vybavena plotýnkami/varnými zónami různé velikosti. Používejte nádoby s průměrem dna stejným jako je průměr plotýnek/varných zón, nebo trochu větším.

##### PŘED POUŽITÍM VARNÉ DESKY

Před použitím odstraňte:

- lepící pásy na varné desce;
- obal z lepenky a ochrannou fólii;
- zkontrolujte, zda varná deska nebyla při přepravě poškozena. V případě jakýchkoli pochybností zavolejte do nejbližšího servisního střediska.

##### PÉČE A ÚDRŽBA

**Důležité:** spotřebič nikdy nečistěte vysokotlakým čisticím zařízením na vodu nebo páru.

- Vychladlou varnou desku čistěte po každém použití. Zabráňte tím nahromadění nečistot a čištění pak bude snazší.
- Používejte čistý hadřík, savé kuchyňské utěrky a tekutý prostředek na mytí nádobí nebo speciální čisticí prostředek na sklokeramické varné desky.
- Přípečené nečistoty odstraňte speciální škrabkou (je-li součástí příslušenství) a vhodnými čisticími prostředky.
- Potravná místa je vhodné vyčistit dříve, než se nečistota připeče ke sklokeramickému povrchu.
- Nepoužívejte přípravky s drsnými částicemi, čisticí prostředky na bázi chlóru, aerosolové prostředky na trouby nebo drátěnky.
- Varnou desku je třeba pravidelně ošetřovat speciálními čisticími prostředky dostupnými v obchodě podle pokynů výrobce.

##### JAK ODSTRANIT PORUCHU

###### Varná deska nefunguje:

- Zkontrolujte, zda je připojena k síti.
- Zkuste, zda problém trvá i po vypnutí a zapnutí spotřebiče.
- Přesvědčte se, že ovladač není v poloze "0". Přepněte vícepólový vypínač na několik minut do polohy "Off" a pak ho vraťte zpět na "On".

## SERVIS

### Než se obrátíte na servis:

- Zkuste poruchu odstranit sami podle pokynů v části "Jak odstranit poruchu".

### Projevuje-li se závada i po provedení výše uvedených úkonů, zavolejte do nejbližšího servisního střediska.

Udejte prosím:

- stručný popis poruchy;
- typ a přesný model varné desky;
- servisní číslo (t.j. číslo uvedené za slovem SERVICE na typovém štítku pod varnou deskou). Servisní číslo je uvedeno také na záručním listu;

- úplnou adresu;
- telefonní číslo s předvolbou.

Jestliže je nutná oprava, obraťte se na **autorizovaný poprodejní servis** (abyste měli jistotu, že budou použity originální náhradní díly a oprava bude provedena správně).

**V opačném případě můžete ohrozit bezpečnost a kvalitu spotřebiče.**

## INSTALACE

### Doporučení

#### Důležité upozornění: Před instalací nebo údržbou vždy odpojte spotřebič od zdroje elektrického napájení.

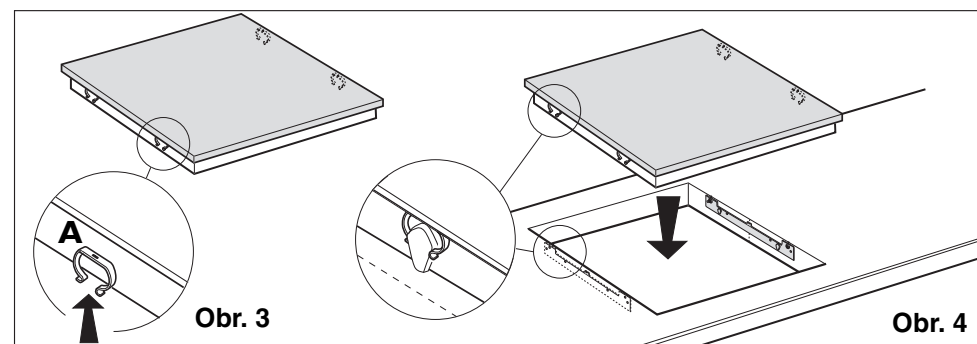
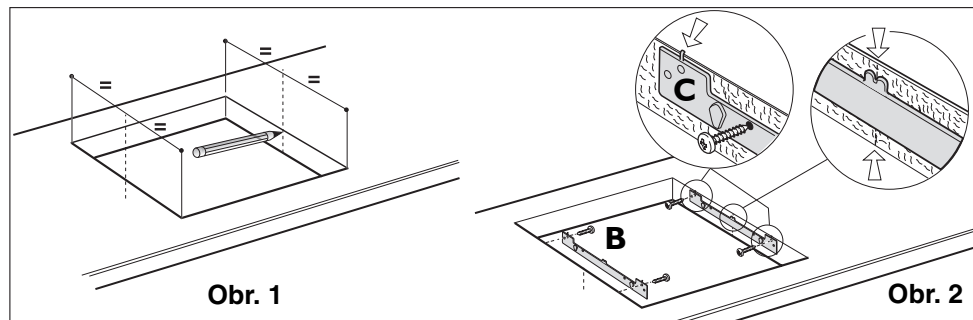
- Všechny elektrické přípojky musí být provedeny před připojením spotřebiče ke zdroji elektřiny.
- Připojení k síti musí provést kvalifikovaný elektrikář v souladu s pokyny výrobce a místními platnými předpisy.
- Po vybalení spotřebiče si ověřte, zda varná deska nebyla při přepravě poškozena. **Pokud si nejste jisti, obraťte se na nejbližší servisní středisko.**

#### Příprava vestavného prostoru

- Před instalací varné desky vyřízněte otvor v pracovní desce. Pečlivě odstraňte všechny hobliny a piliny, které by mohly bránit řádnému chodu spotřebiče.
- Varná deska musí být instalována do desky kuchyňské linky silné 30 mm až 50 mm.
- V minimální vzdálenosti 20 mm od dolního okraje varné desky vložte oddělovací panel, aby uživatel neměl přístup ke dnu desky.

### Montáž pro fit

1. Pokud nejsou svorky již nasazené, umístěte po obvodu rámu varné desky do příslušných otvorů svorky (A) (Obr. 3).
2. Vyměřte střed svislých stran výřezu (Obr. 1)
3. Vystředte držáky (C) na střed svislých stran a vyrovnejte horní stranu držáků s povrchem pracovní desky (Obr. 2).
4. Přišroubujte je pomocí 4 přiložených šroubů (B) do již připravených otvorů.
5. Varnou desku zasadte do výřezu tak, aby se svorky (A) zablokovaly v příslušném umístění (Obr. 4).




Jestliže potřebujete **instalovat varnou desku z mramoru**, obraťte se na servis, kde můžete zakoupit instalační sadu a získáte potřebné informace.

**4812 310 19277 SADA k instalaci varné desky do mramoru.**

#### Připojení k elektrické síti

- Tento elektrospotřebič musí být podle zákona uzemněn.
- Připojení k síti musí provést kvalifikovaný elektrikář v souladu s pokyny výrobce a místními platnými předpisy.
- Osoba, která provedla instalaci, je zodpovědná za správné elektrické zapojení spotřebiče a dodržení bezpečnostních předpisů.
- Napájecí kabel musí být tak dlouhý, aby umožnil připojení zabudovaného spotřebiče k síti.
- K instalaci varné desky použijte podle bezpečnostních předpisů vícepólový vypínač s minimální vzdáleností kontaktů 3 mm.
- Nepoužívejte rozbojky ani prodlužovací kabely.
- Po provedení instalace musí být elektrické prvky spotřebiče nepřístupné.

#### Připojení varné desky ke zdroji napájení

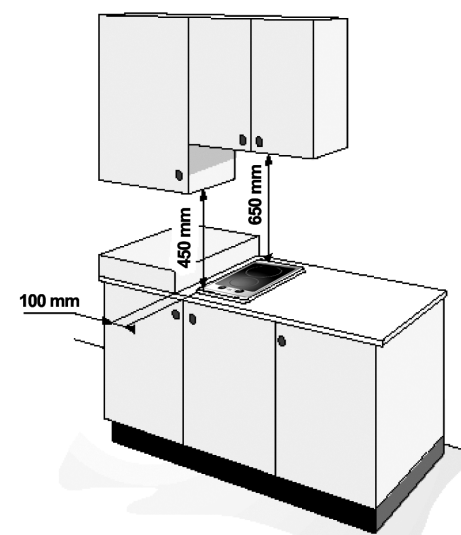
**Upozornění:** uzemňovací vodič zbarvený žlutě/zeleně musí být připojen ke šroubu označenému .

Pokud není napájecí kabel ještě připojený:

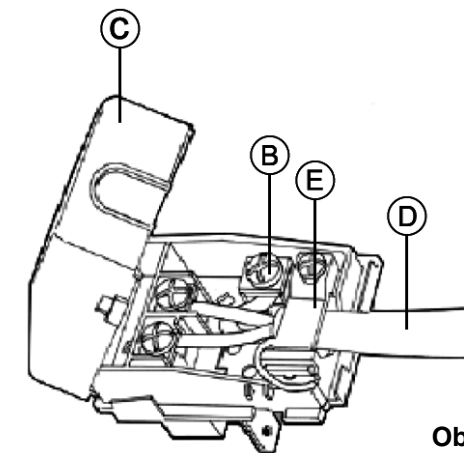
- Stáhněte asi 70 mm vnějšího pláště kabelu.
- Pak stáhněte asi 10 mm vnitřního pláště.
- Otevřete svorkovnici stisknutím postranních úchytek vhodným nástrojem.
- Zasuňte kabel do kabelové svorky a připojte vodiče ke svorkovnici.
- Zavřete kryt svorkovnice.
- Po připojení k síti zasadte varnou desku shora do pracovní plochy a podle obrázku 1 ji zajistěte svorkami.

#### Prohlášení o souladu s předpisy

- Tento spotřebič je určen k uchování potravin a byl vyroben v souladu s předpisem (ES) č. 1935/2004.
- Tato varná deska je určena výhradně k vaření jídel. Jakýkoli jiný způsob použití (např. pro vyhřívání místnosti) je nevhodný a nebezpečný.
- Tato varná deska byla navržena, vyrobena a dodána na trh v souladu s:
  - bezpečnostními cíli směrnice "Nízké napětí" 2006/95/ES (která nahrazuje 73/23/EHS a následná znění);
  - požadavky na ochranu směrnice "EMC" 2004/108/ES.



Obr. 5



Obr. 6