

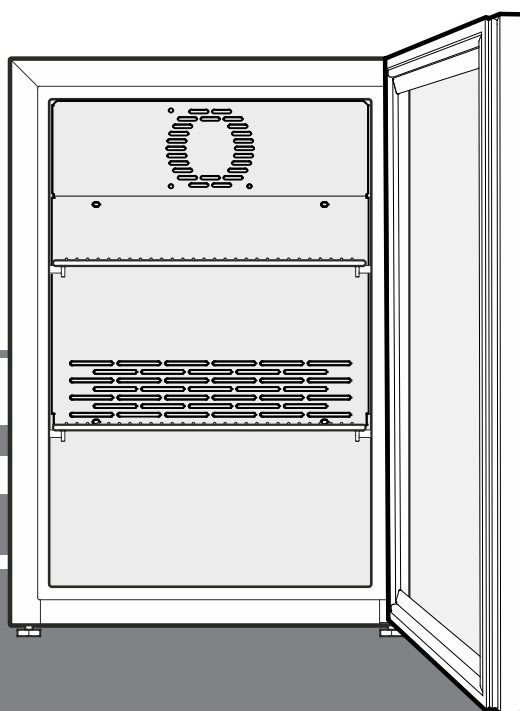
## Překlad originálního návodu k použití

Chladicí skříň na nápoje

Před spuštěním do provozu si pročíst návod k použití.

strana 32

**CS**



FKv 503

**7083 248-01**

**LIEBHERR**

## Obsah

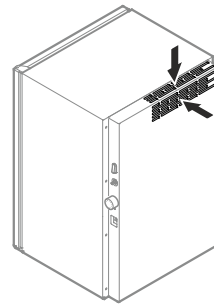
Odstupňování upozornění .....	32
Bezpečnostní pokyny a upozornění .....	32
Symboly na spotřebiči .....	33
Použití v souladu s určením .....	33
Předvídatelné zneužití .....	33
Prohlášení o shodě .....	33
Emise hluku spotřebiče .....	33
Klimatická třída .....	34
Popis spotřebiče .....	34
Instalace .....	35
Postavení spotřebiče .....	35
Rozměry spotřebiče .....	35
Elektrická přípojka .....	35
Nástěnná montáž .....	35
Vložení ukládacích roštů .....	35
Spotřebič zapnout a vypnout .....	35
Nastavení teploty .....	36
Vnitřní osvětlení .....	36
Regulátor intenzity vnitřního osvětlení .....	36
Chlazení .....	36
Bezpečnostní zámek .....	36
Odmražení .....	36
Čištění .....	37
Vyřazení z provozu .....	37
Pokyn pro likvidaci .....	37
Porucha .....	37
Doplňující informace: .....	37

## Odstupňování upozornění

<b>⚠ NEBEZPEČÍ</b>	označuje bezprostředně nebezpečnou situaci, která může způsobit smrtelné nebo vážné zranění v případě, že nebude dodržováno toto upozornění.
<b>⚠ VÝSTRAHA</b>	označuje nebezpečnou situaci, která může způsobit smrtelné nebo vážné zranění v případě, že nebude dodržována tato výstraha.
<b>⚠ OPATRNOST</b>	označuje nebezpečnou situaci, která může způsobit lehčí nebo středně závažné zranění v případě, že nebude dodržováno toto upozornění.
<b>POZOR</b>	označuje nebezpečnou situaci, která může způsobit věcné škody v případě, že nebude dodržováno toto upozornění.
<b>Upozornění</b>	označují užitečná upozornění a tipy.

## Bezpečnostní pokyny a upozornění

- **VÝSTRAHA:** nezakrývejte větrací otvory ve skříni spotřebiče nebo ve skříni, v níž je spotřebič vestavěn.
- **VÝSTRAHA:** k urychlení rotátů nepoužívejte mechanická zařízení ani prostředky, které výrobce nedoporučil.
- **VÝSTRAHA:** nepoškodte chladicí okruh.
- **VÝSTRAHA:** v chladicím prostoru nepoužívejte elektrické spotřebiče, které výrobce nedoporučil.
- **VÝSTRAHA:** při instalaci spotřebiče nesmí dojít k poškození síťového kabelu.
- **VÝSTRAHA:** zásuvkové / rozdělovací lišty a jiné elektronické spotřebiče (jako např. halogenové transformátory) nesmějí být umístěny na zadní straně spotřebičů a ani nesmějí na zadní straně spotřebičů pracovat.
- **VÝSTRAHA:** nebezpečí úrazu elektrickým proudem! Pod krytem se nacházejí díly, které vedou proud. Vnitřní LED osvětlení smí vyměnit nebo opravit jen zaměstnanci služeb zákazníkům nebo vyškolený odborný personál.
- **VÝSTRAHA:** nebezpečí úrazu LED-svítilkem. Intenzita světla LED-osvětlení odpovídá laserové třídě 2. Pokud je vadný kryt: nedívejte se optickými čočkami z bezprostřední blízkosti do osvětlení. Může přitom dojít k poškození zraku.
- **VÝSTRAHA:** tento spotřebič je třeba upevnit podle návodu k použití (montážního návodu), aby bylo vyloučeno riziko nehody způsobené nedostatečnou stabilitou.
- Tento spotřebič mohou používat děti od osmi let a dále osoby se zhoršenými fyzickými či mentálními vlastnostmi nebo smyslovým vnímáním anebo nedostatečnými zkušenostmi a znalostmi, jestliže jsou pod dozorem nebo byly poučeny, a tedy jsou obeznámeny se souvisejícími riziky. Děti si nesmějí se spotřebičem hrát. Čištění a držbu prováděnou uživatelem nesmějí provádět děti bez dozoru. Děti od tří do osmi let smějí chladničku / mrazničku plnit a vyprazdňovat.
- Do spotřebiče neukládejte výbušné látky, jako např. zásobník s aerosolem s hořlavým hnacím plynem.
- Spotřebič musí instalovat dvě osoby, aby nedošlo k úrazu a poškození spotřebiče.



- Po vybalení zkontrolujte, zda spotřebič není poškozený. Pokud zjistíte poškození, kontaktujte dodavatele. Spotřebič nepřipojujte k napájecímu napětí.
- Zabraňte delšímu kontaktu pokožky se studenými povrchy (např. chlazenými / zmrazenými potravinami). V případě potřeby je třeba přijmout ochranná opatření (např. používat rukavice).
- Opravy a zásahy na spotřebiči směřují provádět výhradně zaměstnanci služeb zákazníkům nebo k tomu vyškolený odborný personál. To platí rovněž pro výměnu napájecího kabelu.
- Opravy a zásahy na spotřebiči směřují být prováděny jen v případě, že je viditelně vytažená síťová zástrčka.
- Spotřebič namontujte, připojte a zlikvidujte pouze podle pokynů uvedených v návodu k použití.
- V případě poruchy vytáhnout síťovou zástrčku nebo vypnout pojistky.
- Síťový kabel odpojujte výhradně tahem za zástrčku a nikoli za kabel.
- Zajistěte, aby nebyly konzumovány nadměrně dlouho skladované potraviny. Správně zlikvidujte dlouho skladované potraviny.
- Vnitřní LED osvětlení nepoužívejte k osvětlení místnosti. Vnitřní LED osvětlení ve spotřebiči slouží výhradně k osvětlení vnitřního prostoru spotřebiče.
- Nepoužívejte uvnitř spotřebiče otevřený oheň ani jiné zápalné zdroje.
- Uložené alkoholické nápoje nebo jiné nádoby obsahující alkohol musí být těsně uzavřené.

## Symbyly na spotřebiči

	Tento symbol se může nacházet na kompresoru. Symbol platí pro olej v kompresoru a upozorňuje na následující nebezpečí: hydraulický olej může při spolknutí a vniknutí do dýchacích cest způsobit smrt. Toto upozornění má význam pouze pro recyklování. Za normálního provozu nehrozí žádné riziko.
	Varování před hořlavými látkami.
	Na zadní straně spotřebiče může být přilepen tento nebo podobný štítek. Platí pro panely dveří a / nebo skříně vyplněné pěnou. Toto upozornění má význam pouze pro recyklování. Štítek neodstranit.

## Použití v souladu s určením

Tato profesionální chladnička je vhodná pro skladování, prezentaci a prodej chlazených, balených potravin a nápojů. Může být použita k vystavení balených potravin a nápojů v komerčním prostředí a maloobchodním prodeji. Je vhodná k odebrání chlazeného zboží zákazníky.

Spotřebič je navržen pro použití v uzavřených místnostech. Jakékoli jiné použití je nepřijatelné.

## Předvídatelné zneužití

Spotřebič **nepoužívejte** pro následující činnosti:

- Skladování a chlazení léků, krevní plazmy, laboratorních preparátů nebo podobných látek a produktů uvedených ve směrnici o zdravotnických prostředcích 2007/47/ES.
- Použití ve výbušných oblastech.
- Použití venku nebo ve vlhkých prostorech a v prostorech se stříkající vodou.

Nesprávné používání spotřebiče vede k poškození nebo zkažení uloženého zboží.

## Prohlášení o shodě

Byla zkontrolována těsnost chladicího okruhu. Spotřebič odpovídá příslušným bezpečnostním ustanovením i směrnicím EU 2006/42/ES, 2014/30/EU, 2009/125/ES a 2011/65/EU.

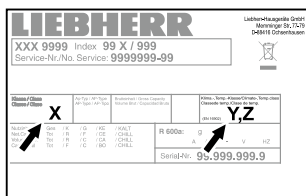
## Emise hluku spotřebiče

Hladina hluku spotřebiče za provozu je nižší než 70 dB(A) (akustický výkon rel. 1 pW).

## Klimatická třída

Klimatická třída [X] udává okolní teplotu, za níž může být zajištěn bezpečný provoz spotřebiče.

Klimatická třída [Y], resp. teplotní třída [Z] definují max. rámcové podmínky pro bezchybnou funkci spotřebiče.



Klimatická třída je uvedena na typovém štítku.

[X] Klimatická třída	max. teplota místnosti	max. rel. vlhkost vzduchu
3	25 °C	60 %
4	30 °C	55 %
5	40 °C	40 %
7	35 °C	75 %

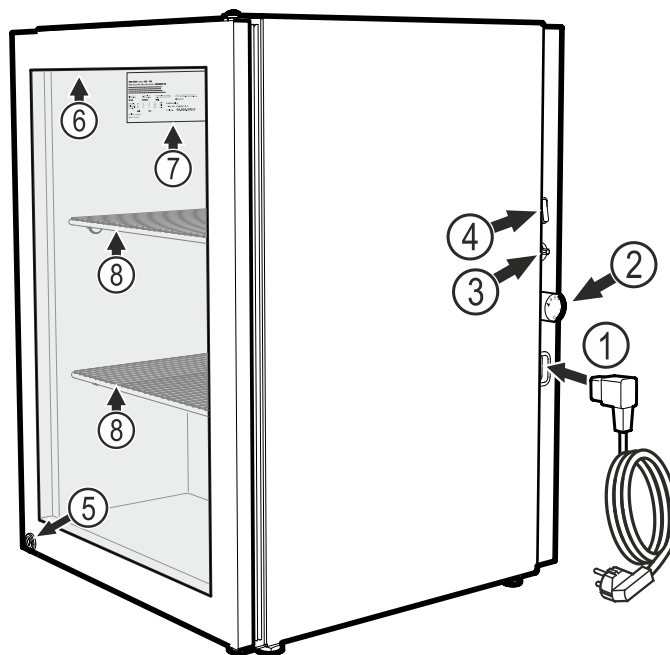
Minimálně přípustná teplota místnosti na místě instalace je 10 °C.

[Y]	Teplota [°C]	Relativní vlhkost vzduchu [%]
CC1	25,0	60
CC2	32,2	65
CC3	40,6	75

Doporučené nastavení teploty:

[Z] Teplotní třída	Nastavení teploty [°C]
K1	3,5
K2	2,5
K3	-1,0
K4	+5,0

## Popis spotřebiče



- (1) Připojte přiložený síťový kabel ke spotřebiči
- (2) Regulátor teploty
- (3) Regulátor intenzity vnitřního osvětlení
- (4) Spínač vnitřního osvětlení
- (5) Zámek
- (6) Vnitřní osvětlení (LED-osvětlení)
- (7) Typový štítek
- (8) Ukládací rošty

### POZOR

Maximální zatížení pro každý rošt činí 15 kg.

## Instalace

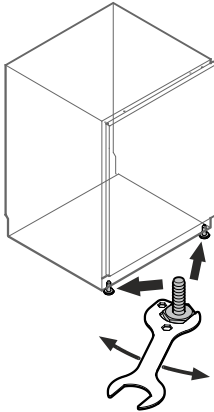
- Spotřebič neinstalujte v místě s přímými slunečními paprsky, vedle sporáků, topení či podobných tepelných zdrojů.
- Na chladicí a mrazicí spotřebič nepokládejte žádné spotřebiče produkující teplo, např. mikrovlnou troubu, opekač topinek atd.!
- Čím více je chladiva v přístroji, tím větší musí být prostor, ve kterém je přístroj umístěn. V příliš malých prostorách může při netěsnosti dojít ke vzniku hořlavé směsi plynu a vzduchu. Na 8 g chladiva musí být prostor pro instalaci velký minimálně 1 m<sup>3</sup>. Údaje o obsaženém chladivu jsou uvedeny na typovém štítku ve vnitřním prostoru přístroje.

## Postavení spotřebiče

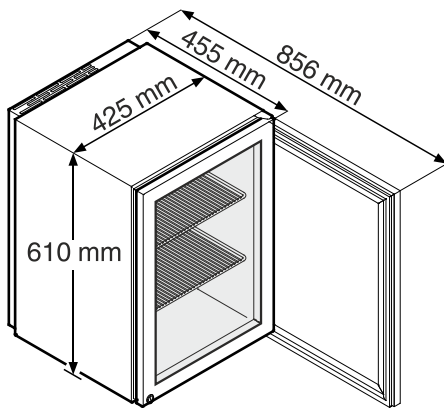
Nerovnosti podlahy vyrovnejte seřizovacími patkami.

## POZOR

Spotřebič musí být horizontálně a vertikálně vysměrován. Bude-li stát spotřebič šikmě, pak se může zdeformovat těleso spotřebiče a dveře nebudou správně zavírat.



## Rozměry spotřebiče



## Elektrická přípojka

Spotřebič provozovat jen **střídavým proudem**.

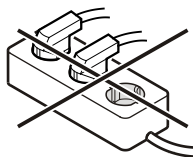
Přípustné napětí a frekvence jsou uvedeny na typovém štítku. Umístění typového štítku je uvedeno v kapitole **Popis spotřebiče**.

Zásuvka musí být uzemněna podle předpisů a musí být elektricky jištěna. Spouštěcí proud pojistky musí ležet mezi 10 A až 16 A.

Zásuvka se nesmí nacházet za spotřebičem a musí být lehce přístupná.

Nezapojit spotřebič na prodlužovací kabel nebo lištu rozvodních zásuvek.

Nepoužívejte společné měniče proudu (mění stejnosměrný proud na střídavý / třífázový proud) ani úsporné zástrčky. Nebezpečí poškození pro elektroniku!

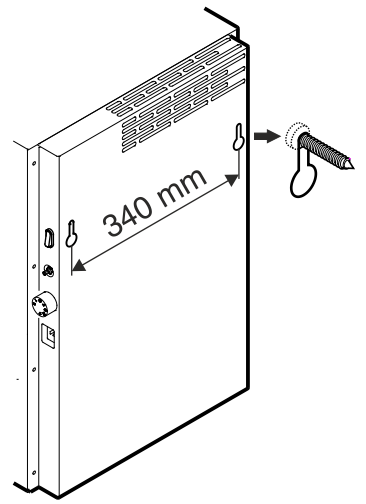


## Nástěnná montáž

Spotřebič lze instalovat na zeď.

K tomu účelu jsou na zadní straně určeny dva otvory.

Stěna a upevňovací díly musí být dimenzovány podle hmotnosti zcela naplněného spotřebiče.

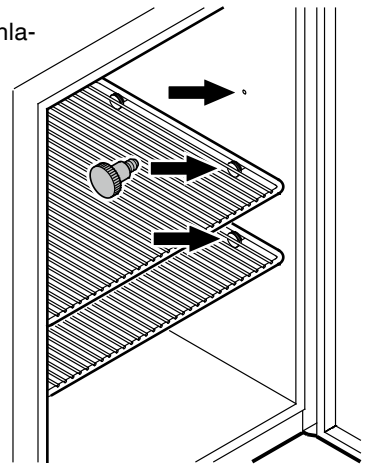


## Vložení ukládacích roštů

Dodané šrouby s rýhovanou hlavou zajišťují ukládací rošty.

Zašroubujte šrouby s rýhovanou hlavou ve vnitřním prostoru na pravé a levé straně do požadované polohy a zasuňte ukládací rošty.

Pro uložení spodního roštu stačí pouze dva šrouby na přední straně. Zadní část roštu se opírá o stupeň vnitřní nádoby.



## Spotřebič zapnout a vypnout

### Zapnout

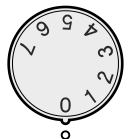
Zapojte zástrčku - spotřebič je zapnutý.

### Upozornění

Chladicí agregát se může po zasunutí zástrčky zapnout s osmiminutovým zpožděním. To je nutné k ochraně elektronického řízení.

### Vypnout

Vytáhněte síťovou zástrčku nebo regulátor teploty nastavte na 0.



### POZOR

Pokud je regulátor teploty nastaven na 0, chladicí systém nepracuje, avšak spotřebič není úplně odpojen od sítě.

## Nastavení teploty

Teplotu ve spotřebiči nastavte otočným regulátorem.

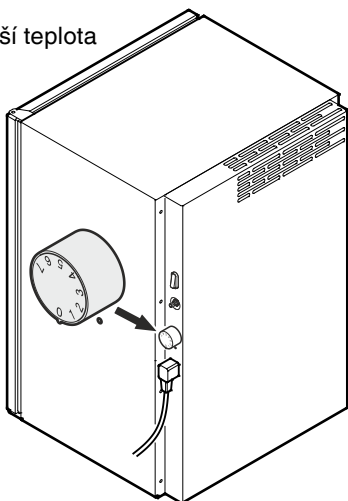
V poloze **7** je dosažena nejnižší teplota ve vnitřním prostoru.

V závislosti na potřebném výkonu nastavte regulátor na hodnotu mezi **1 a 7**.

### Upozornění

V nejteplejší oblasti vnitřního prostoru může být teplota vyšší než nastavená teplota.

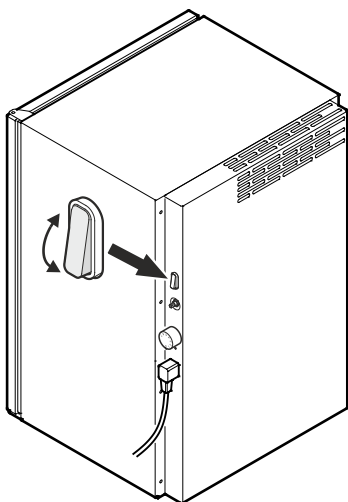
Jestliže jsou dveře delší dobu otevřené, může dojít k podstatnému zvýšení teploty v oddílech spotřebiče..



## Vnitřní osvětlení

(LED-osvětlení)

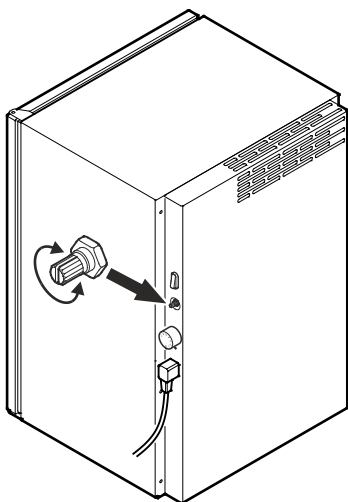
Spínačem zapnete vnitřní osvětlení.



## Regulátor intenzity vnitřního osvětlení

Intenzitu osvětlení vnitřního prostoru lze regulovat.

Otáčením označených regulátorů změníte intenzitu osvětlení.



## Chlazení

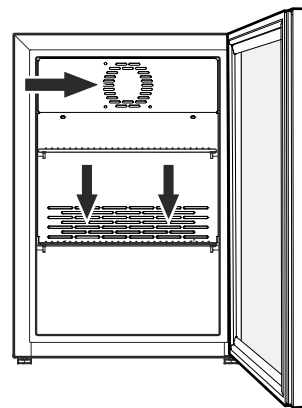
Police lze posunout v závislosti na výšce lahví nebo balení.

Nesmí být zakryty větrací štěrby cirkulačního ventilátoru ve vnitřním prostoru!

### POZOR

Syrové maso nebo ryba v čistých, uzavřených nádobách skladovat na spodní polici chladicí/mrazicí přihrádky tak, aby se nedotýkaly žádných dalších potravin nebo na ně mohla kapat tekutina.

Nedodržení těchto upozornění může způsobit znehodnocení potravin.



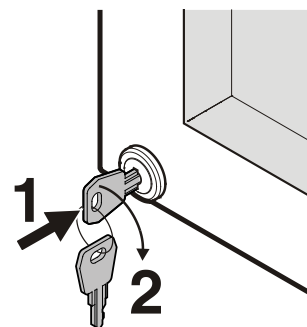
## Bezpečnostní zámek

Zámek ve dveřích spotřebiče je vybaven bezpečnostním mechanismem.

### Uzamknutí spotřebiče

- Zatlačit klíč ve směru **1**.
- Otočit klíč o **90°**.

K odemknutí spotřebiče se musí postupovat ve stejném pořadí.



## Odmražení

Chladnička se odmrazuje automaticky.

## Čištění

### ⚠ VÝSTRAHA

Před čištěním nutně odpojit spotřebič od sítě. Vy-táhnout síťovou zástrčku nebo vypnout pojistky!

### ⚠ OPATRNOST

Nebezpečí poškození dílů spotřebiče a nebezpečí úrazu horkou párou.

Spotřebič nečistěte parním čističem!

## POZOR

Plochy, které přicházejí do kontaktu s potravinami a odtokovými systémy, je třeba pravidelně čistit!

- Vnitřní prostor, díly výbavy a vnější stěny myjte vlažnou vodou s trochou čistícího prostředku. V žádném případě nepoužívejte čistící prostředky na bázi písku nebo kyselin nebo chemická rozpouštědla.
- Při čištění spotřebiče dbejte, aby voda nepronikla do elektrických součástí, aby nedošlo ke zkratu.
- Vše dobře vysušit hadrem.
- Typový štítek vevnitř spotřebiče nepoškodit, nebo neodstranit - je důležitý pro služby zákazníkům.

## Vyřazení z provozu

Pokud je spotřebič delší dobu prázdný, je třeba ho vypnout, odstranit námrazu, vyčistit, vysušit a nechat otevřené dveře, aby nedošlo k tvorbě plísně.

## Pokyn pro likvidaci

Spotřebič obsahuje ještě hodnotné materiály a je zapotřebí jej likvidovat mimo netříděný domovní odpad do tříděného odpadu. Likvidaci vysloužilých spotřebičů je třeba provádět odborně podle místně platných předpisů a zákonů.



Při přepravě starého spotřebiče nesmí být poškozen chladicí okruh.

Tento spotřebič obsahuje hořlavé plyny v chladicím okruhu a izolační pěně.

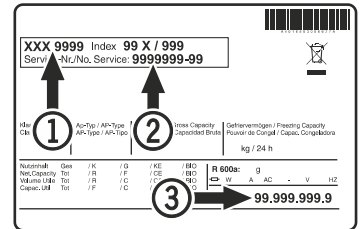
Informace o správné likvidaci vám poskytne městská / obecní správa nebo společnost zabývající se likvidací odpadu.

## Porucha

Následující poruchy můžete sami odstranit kontrolou možných příčin.

- **Spotřebič nepracuje**, zkontrolujte,
  - zda je spotřebič zapnut,
  - zda je síťová zástrčka správně zastrčena do zásuvky,
  - zda je v pořádku pojistka použité zásuvky.
- **Teplota není dostatečně nízká**, zkontrolujte
  - nastavení podle odstavce "Nastavení teploty". Je nastavena správná teplota?
  - zda teploměr vložený do spotřebiče ukazuje správnou teplotu.
  - Je v pořádku odvětrání?
  - Není místo instalace příliš blízko nějakému zdroji tepla?

Pokud není žádná výše uvedená příčina zdrojem poruchy a poruchu nemůžete sami odstranit, obraťte se prosím na nejbližší servis. Sdělte typové označení ①, servisní číslo ② a číslo spotřebiče ③ z typového štítku.



Umístění typového štítku je uvedeno v kapitole **Popis spotřebiče**.

## Doplňující informace:

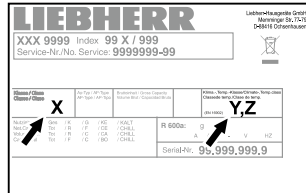
- Při správné teplotě zůstávají potraviny déle čerstvé. Tím lze předejít nadbytečnému vyhazování potravin.
- Není-li kondenzační cívka každý rok čištěna, účinnost zařízení se výrazně sníží.
- Doba, po kterou jsou k dispozici náhradní díly, které jsou nezbytné k opravě chladicího spotřebiče s přímou prodejní funkcí, činí 10 let.
- Minimální doba trvání záruky na chladicí spotřebič s přímou prodejní funkcí, kterou poskytuje výrobce, dovozce nebo zplnomocněný zástupce, činí dva roky.
- Databáze EPREL:  
Od 1. března 2021 lze najít informace o označování energetickými štítky a požadavcích na ekodesign v evropské databázi výrobků (EPREL). Databázi výrobků naleznete na odkazu <https://eprel.ec.europa.eu/>. Sem zadejte identifikační značku modelu. Identifikační značku modelu naleznete na typovém štítku.



## Кліматичний клас

Кліматичний клас [X] вказує, за яких умов навколишнього середовища прилад можна безпечно експлуатувати.

Кліматичний клас [Y] або температурний клас [Z] визначають макс. граничні умови для безвідмовної роботи приладу.



Кліматичний клас зазначений на заводській табличці.

[X] Кліматичний клас	макс. кімнатна температура	макс. відн. вологість повітря
3	25 °C	60 %
4	30 °C	55 %
5	40 °C	40 %
7	35 °C	75 %

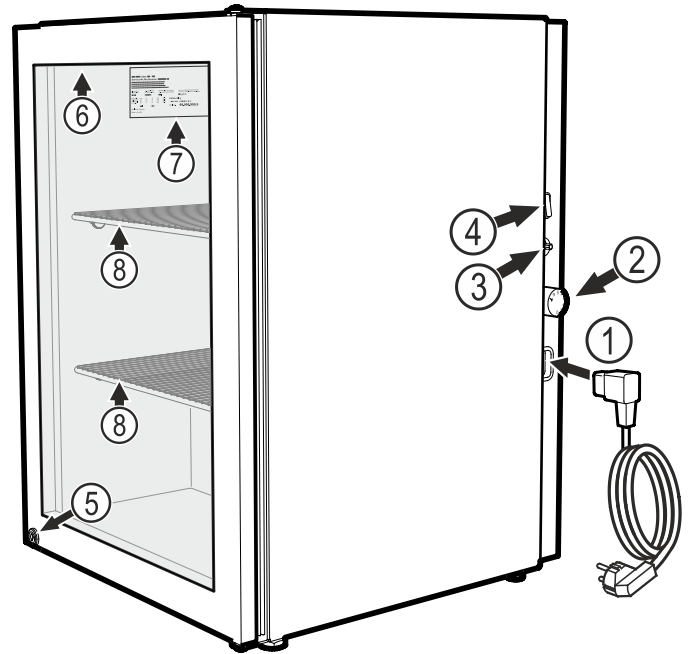
Мінімальна допустима кімнатна температура у місці установки складає 10 °C.

[Y] Кліматичний клас	Температура [°C]	Відносна вологість повітря [%]
CC1	25,0	60
CC2	32,2	65
CC3	40,6	75

Рекомендоване налаштування температури:

[Z] Температурний клас	Налаштування температури [°C]
K1	3,5
K2	2,5
K3	-1,0
K4	+5,0

## Опис приладу



- (1) З'єднання доданого шнура живлення з приладом
- (2) Регулятор температури
- (3) Регулятор яскравості внутрішнього освітлення
- (4) Вимикач внутрішнього освітлення
- (5) Замок
- (6) Внутрішнє освітлення (світлодіодна рейка)
- (7) Заводська табличка
- (8) Ґратчасті полиці

### Увага

Максимальне завантаження кожної полиці складає 15 кг.