



*Thinking of you*  
**Electrolux**



ESI 6800RAX

<b>HR</b> PERILICA POSUĐA	UPUTE ZA UPORABU	2
<b>CS</b> MYČKA NÁDOBÍ	NÁVOD K POUŽITÍ	18
<b>HU</b> MOSOGATÓGÉP	HASZNÁLATI ÚTMUTATÓ	35
<b>RO</b> MAȘINĂ DE SPĂLAT VASE	MANUAL DE UTILIZARE	52

# SADRŽAJ

1. SIGURNOSNE UPUTE .....	3
2. OPIS PROIZVODA .....	4
3. UPRAVLJAČKA PLOČA .....	5
4. PROGRAMI .....	5
5. OPCIJE .....	7
6. PRIJE PRVE UPORABE .....	9
7. SVAKODNEVNA UPORABA .....	11
8. SAVJETI .....	13
9. ČIŠĆENJE I ODRŽAVANJE .....	14
10. RJEŠAVANJE PROBLEMA .....	15
11. TEHNIČKI PODACI .....	17

## MISLIMO NA VAS

Hvala vam što ste kupili Electrolux uređaj. Izabrali ste proizvod koji sa sobom donosi desetljeća profesionalnog iskustva i inovacija. Genijalan i elegantan, projektiran je s vama u mislima. Stoga, uvijek kada ga koristite, možete biti sigurni znajući da ćete svaki put dobiti izvrsne rezultate.

Dobrodošli u Electrolux.

**Posjetite našu internetsku stranicu za:**



Dobivanje savjeta o korištenju, prospekata, rješavanju problema, servisnim informacija:  
[www.electrolux.com](http://www.electrolux.com)



Registriranje vašeg proizvoda za bolji servis:  
[www.electrolux.com/productregistration](http://www.electrolux.com/productregistration)



Kupovinu dodatne opreme, potrošnog materijala i originalnih rezervnih dijelova za vaš uređaj:  
[www.electrolux.com/shop](http://www.electrolux.com/shop)

## BRIGA O KUPCIMA I SERVIS

Preporučujemo uporabu originalnih rezervnih dijelova.

Kada se obraćate servisu, provjerite da su Vam dostupni sljedeći podaci. Informacije možete pronaći na nazivnoj pločici. Model, PNC, serijski broj.



Upozorenje / Oprez - sigurnosne informacije.



Opće informacije i savjeti



Informacije o zaštiti okoliša

Zadržava se pravo na izmjene.

# 1. SIGURNOSNE UPUTE

Prije postavljanja i uporabe uređaja, pažljivo pročitajte isporučene upute. Proizvođač nije odgovoran ako nepravilno postavljanje i uporaba uređaja uzrokuje ozljede i oštećenja. Upute uvijek čuvajte s uređajem, za buduće potrebe.

## 1.1 Sigurnost djece i slabijih osoba



### UPOZORENJE

Opasnost od gušenja, ozljede ili trajne nesposobnosti.

- Osobama, uključujući i djecu, sa smanjenim fizičkim, osjetilnim ili mentalnim funkcijama ili osobama bez iskustva i znanja nikada nemojte dozvoliti da koriste uređaj. Njih prilikom rukovanja uređajem mora nadzirati ili u rukovanje uređajem uputiti osoba odgovorna za njihovu sigurnost.
- Ne dozvolite djeci da se igraju s uređajem.
- Svu ambalažu čuvajte izvan dohvata djece.
- Sve deterđente čuvajte izvan dohvata djece.
- Djecu i kućne ljubimce držite podalje od vrata uređaja dok su otvorena.

## 1.2 Postavljanje

- Odstranite svu ambalažu.
- Ne postavljajte i ne koristite oštećeni uređaj.
- Uređaj nemojte postavljati na mjesta na kojima je temperatura manja od 0°C.
- Pridržavajte se uputa za postavljanje ispušnih s uređajem.
- Provjerite je li uređaj postavljen ispod i blizu sigurnih konstrukcija.

## Električni priključak



### UPOZORENJE

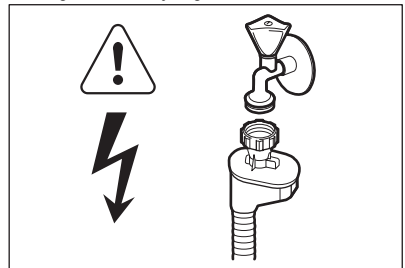
Opasnost od požara i strujnog udara.

- Uređaj mora biti uzemljen.
- Provjerite podudaraju li se električni podaci na nazivnoj pločici s električnim napajanjem. Ako to nije slučaj, kontaktirajte električara.
- Uvijek koristite pravilno ugrađenu utičnicu sa zaštitom od strujnog udara.
- Ne koristite adaptere s više utičnica i produžne kabele.

- Pazite da ne oštetite utikač i kabel napajanja. Ako je potrebno zamijeniti električni kabel, to mora izvršiti naš servis.
- Utikač kabela napajanja utaknite u utičnicu tek po završetku postavljanja. Provjerite postoji li pristup utikaču nakon postavljanja.
- Ne povlačite kabel napajanja kako biste utikač izvukli iz utičnice. Uvijek uhvatite i povucite utikač.
- Kabel napajanja ili utikač ne dodirujte vlažnim rukama.
- Ovaj je uređaj usklađen s direktivama EU.

## Spajanje na dovod vode

- Pripremite da ne oštetite crijeva za vodu.
- Prije priključivanja uređaja na nove cijevi ili cijevi koje se dugo nisu koristile neka voda teče sve dok ne postane potpuno čista.
- Priilikom prve upotrebe uređaja provjerite da nema curenja.
- Crijevo za dovod vode ima sigurnosni ventil i oblogu s unutarnjim glavnim vodom.



### UPOZORENJE

Opasan napon.

- Ako je crijevo za dovod vode oštećeno, odmah iskopčajte utikač iz utičnice električne mreže. Za zamjenu crijeva za dovod vode kontaktirajte servis.

## 1.3 Upotreba

- Ovaj uređaj je namijenjen za upotrebu u kućanstvu i za slične namjene kao što su:
  - Čajne kuhinje koje upotrebljavaju zaposleni u prodavaonicama, uredima i drugim radnim prostorima
  - Kuće za odmor (vikendice)
  - Turistički apartmani u ili izvan hotela, motela i drugih vrsta smještaja

- Za čajne kuhinje u prenoćistima (tipa bed and breakfast).



### UPOZORENJE

Opasnost od ozljede, opekline, strujnog udara ili požara.

- Ne mijenjajte specifikacije ovog uređaja.
- Noževе i pribor s oštrim vrhovima u košaru za pribor za jelo stavite vrhom okrenutim prema dolje ili u vodoravan položaj.
- Ne držite vrata uređaja otvorena bez nadzora kako biste spriječili pad preko njih.
- Ne sjedajte i ne stojte na otvorenim vratima.
- Deterdženti za perilicu posuđa su opasni. Pri državanju se sigurnosnih uputa na ambalaži deterdženta.
- Ne pijte i ne igrajte se s vodom u uređaju.
- Ne vadite posuđe iz uređaja prije završetka programa. Na posuđu može ostati deterdženta.
- Uređaj može ispuštati vruću paru ako otvorite vrata dok je program u tijeku.
- Zapaljive predmete ili predmete namočene zapaljivim sredstvima ne stavljajte u uređaj, po red ili na njega.

- Za čišćenje uređaja ne koristite raspršivanje vode i pare.

## 1.4 Unutarnja žarulja

- Ovaj uređaj ima unutarnju žaruljicu koja se uključuje kad otvorite vrata i isključuje kad ih zatvorite.
- Žarulja u ovom uređaju nije prikladna za osvjetljenje sobe domaćinstva.
- Za zamjenu žarulje se obratite servisnom centru.

## 1.5 Odlaganje

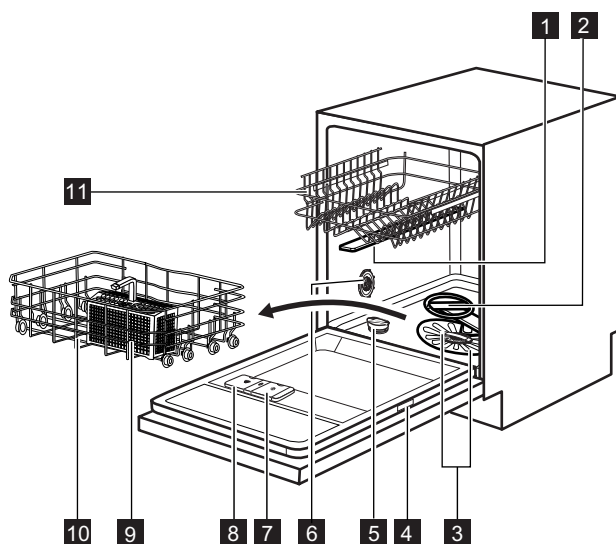


### UPOZORENJE

Opasnost od ozljede ili gušenja.

- Uređaj iskopčajte iz električne mreže.
- Odrežite električni kabel i bacite ga.
- Uklonite bravicu vrata kako biste spriječili da se djeca i kućni ljubimci zatvore u uređaj.

## 2. OPIS PROIZVODA



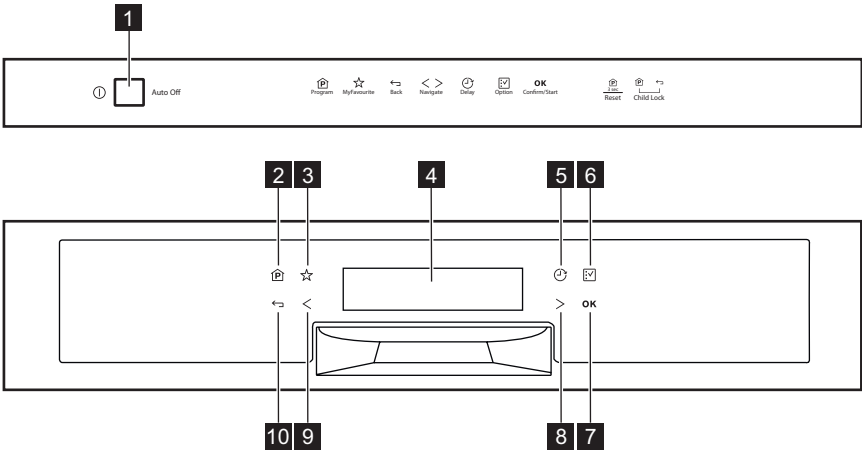
1 Gornja mlaznica

2 Donja mlaznica

- 3** Filtri
- 4** Nazivna pločica
- 5** Spremnik soli
- 6** Tipka za odabir tvrdoće vode
- 7** Spremnik sredstva za ispiranje

- 8** Spremnik za deterđent
- 9** Košara za pribor za jelo
- 10** Donja košara
- 11** Gornja košara

### 3. UPRAVLJAČKA PLOČA



- 1** Tipka za uključivanje/isključivanje
- 2** tipka **Program**
- 3** tipka **MyFavourite**
- 4** Zaslon
- 5** tipka **Delay**

- 6** tipka **Option**
- 7** tipka **OK**
- 8** Tipka za pretraživanje
- 9** Tipka za pretraživanje
- 10** tipka **Back**

### 4. PROGRAMI

#### Funkcija TimeSaver

Ova funkcija povećava tlak i temperaturu vode. Faze pranja i sušenja su kraće. Ukupno trajanje programa smanjuje se za približno 50%. Rezultati programa su isti kao i kod uobičajenog trajanja programa. Rezultati sušenja mogu se smanjiti. Kada odaberete program koji se primjenjuje s ovom funkcijom, možete omogućiti ili onemogućiti funkciju.

1. Pritisnite jednu od tipki za pretraživanje za pomicanje kroz izbornik programa i odaberite program.

#### 2. Pritisnite **OK**.

- Kada se funkcija TimeSaver može primijeniti s programom, na zaslonu se prikazuje sljedeći uvjet:
  - Brzo : ako potvrdite ovaj uvjet, omogućit ćete funkciju TimeSaver .
  - Uobičajeno : ako potvrdite ovaj uvjet, onemogućit ćete funkciju TimeSaver .

#### 3. Pritisnite **OK** za potvrđivanje odabira.



Ako želite postaviti TimeSaver s programom ECO 50°, najprije morate isključiti opciju AutoOpen.

Program	Stupanj zaprljanosti Vrsta punjenja	Faze programa	Opcije
ECO 50° <sup>1)</sup>	Normalno zaprljano Posuđe i pribor za jelo	Predpranje Pranje 50 °C Ispiranja Sušenje	AutoOpen Hygiene <sup>2)</sup>
AutoFlex 45°-70° <sup>3)</sup>	Sve Posuđe, pribor za jelo, tave i posuđe	Predpranje Pranje od 45 °C do 70 °C Ispiranja Sušenje	Hygiene
FlexiWash 50°-65° 4)	Različito zaprljano Posuđe, pribor za jelo, tave i posuđe	Predpranje Pranje 50 °C i 65 °C Ispiranja Sušenje	
Intensive 70° <sup>5)</sup>	Jako zaprljano Posuđe, pribor za jelo, tave i posuđe	Predpranje Pranje 70 °C Ispiranja Sušenje	XtraPower <sup>6)</sup>
1 Hour 55°	Normalno zaprljano Posuđe i pribor za jelo	Pranje 55 °C Ispiranja	Hygiene
Quick Plus 60° <sup>7)</sup>	Svježe zaprljano posu- đe Posuđe i pribor za jelo	Pranje 60 °C Ispiranja	Hygiene
Glass Care 45°	Normalno ili lagano zaprljano Osjetljivo i stakleno po- suđe	Pranje 45 °C Ispiranja Sušenje	
Rinse & Hold <sup>8)</sup>	Sve	Predpranje	

1) Pomoću ovog programa možete najučinkovitije iskoristiti vodu i uštedjeti energiju za uobičajeno zaprljano posuđe i pribor za jelo. (Ovo je standardni program za ustanove za testiranje).

2) Ako postavite opciju Hygiene, AutoOpen automatski se isključuje.

3) Uređaj prepoznaje stupanj zaprljanosti i količinu predmeta u košarama. Automatski prilagođava temperaturu i količinu vode, potrošnju energije i trajanje programa.

4) S ovim programom možete prati posuđe različitog stupnja zaprljanosti. Viša temperatura i veći tlak vode u donjoj košari za pranje jače zaprljanih predmeta (npr. tava i lonaca). Niža temperatura i manji tlak vode u gornjoj košari za pranje uobičajeno zaprljanih predmeta (npr. čaše).

5) Ovaj program ima fazu ispiranja s visokom temperaturom za bolje higijenske rezultate. Tijekom faze ispiranja temperatura ostaje na 70 °C najmanje 10 minuta.

6) Ako postavite stanje Brzo, opcija XtraPower automatski se isključuje.

7) Ovim programom možete prati svježe zaprljano posuđe. Daje sjajne rezultate pranja u kratkom vremenu.

8) Ovaj program koristite za brzo ispiranje posuđa. Time se sprječava da se ostaci hrane zalijepe za posuđe i da iz uređaja izlaze neugodni mirisi.

Uz ovaj program nemojte koristiti deterđent.

### Potrošnja

Program <sup>1)</sup>	Trajanje (min)	Snaga (kWh)	Voda (l)
ECO 50°	195	0.82	10.2

Program <sup>1)</sup>	Trajanje (min)	Snaga (kWh)	Voda (l)
AutoFlex 45°-70°	40 - 150	0.6 - 1.4	7 - 14
FlexiWash 50°-65°	130 - 140	1.2 - 1.3	14 - 15
Intensive 70°	150 - 160	1.4 - 1.6	13 - 14
1 Hour 55°	55 - 65	1.0 - 1.2	10 - 11
Quick Plus 60°	30	0.8	9
Glass Care 45°	70 - 80	0.7 - 0.9	11 - 12
Rinse & Hold	14	0.1	4

<sup>1)</sup> Tlak i temperatura vode, oscilacije u napajanju električne mreže, opcije te količina posuđa mogu promijeniti vrijednosti.

#### Informacije za ustanove za testiranje

Za sve potrebne informacije po pitanju karakteristika testiranja pošaljite poruku elektronskom poštom:

[info.test@dishwasher-production.com](mailto:info.test@dishwasher-production.com)

Zapišite broj proizvoda (PNC) koji se nalazi na nazivnoj pločici.

## 5. OPCIJE

### 5.1 Izbornik opcija

Izbornik	Podizbornik	Opis opcije
AutoOpen	Uklj. Isklj.	Ova opcija daje dobre rezultate sušenja uz manju potrošnju energije. Pogledajte odgovarajući odjeljak u ovom poglavlju.
XtraPower	Uklj. Isklj.	Ova opcija povećava tlak vode u fazama pretpranja i pranja za 40%. Rezultati pranja su vrlo dobri čak i kod jako zaprljanog rublja.
Postavite MyFavourite	Na zaslonu se prikazuje izbornik programa.	Pomoću ove opcije možete postaviti i memorirati program koji najčešće koristite. Pogledajte odgovarajući odjeljak u ovom poglavlju.
Hygiene	Uklj. Isklj.	Ova opcija daje bolje higijenske rezultate. Tijekom faze ispiranja temperatura ostaje na 70 °C najmanje 10 minuta.
Vrijeme	Postavite sate i minute.	Postavite vrijeme.
Zvučni signal za vršetka	Uklj. Isklj.	Postavite zvučni signal koji se oglašava po završetku programa. Tvornička postavka: Isklj. .

Izbornik	Podizbornik	Opis opcije
Ton tipke	Isklj. Klik Bip	Postavite zvuk koji se čuje kada se pritisnu tipke.
Glasnoća zvuka	Dostupne su razine od 0 do 10.	Podlašava glasnoću zvučnih signala. Razina 0: zvuk isključen.
Osvjetljenje	Dostupne su razine od 1 do 9.	Povećajte ili smanjite osvjetljenje zaslona.
Kontrast	Dostupne su razine od 1 do 9.	Povećajte ili smanjite kontrast između poruka i zaslona.
Tvrdoća vode	Dostupne su razine od 1 do 10.	Elektronički podesite razinu omekšivača vode.
Jezici	Na raspolaganju su razni jezici.	Postavite jezik poruka na zaslonu. Tvornička postavka: jezik engleski.
Resetirajte postavke	Resetirajte Poništi	Obnovite tvorničke postavke.
Sigur. blokada za djecu	Uključite Poništi	Spriječite djecu da se igraju s tipkama na upravljačkoj ploči.
Multitab	Uklj. Isklj. Uklj.+ Sjajilo	Ovu opciju aktivirajte samo kada koristite kombinirani deterđent u tabletama. Pogledajte odgovarajući odjeljak u ovom poglavlju.

## Kako postaviti opciju



Ako želite postaviti opciju zajedno s programom, to se mora napraviti prije postavljanja programa.

1. Pritisnite **Option**. Na zaslonu se prikazuje izbornik opcija.
2. Pritisnite jednu od tipki za pretraživanje za pomicanje kroz izbornik opcija i odaberite program. Za otvaranje podizbornika pritisnite **OK**.
3. Pritisnite jednu od tipki pretraživanja za promjenu postavke i zatim pritisnite **OK** za potvrdu. Na zaslonu se prikazuje glavni izbornik.  
Ako želite postaviti drugu postavku, ponovite postupak.

## Način postavljanja programa MyFavourite

Raspoložive se opcije mogu spremati zajedno s programom, u tom slučaju postavite opcije prije spremanja programa.  
Istovremeno možete pohraniti samo 1 program.  
Nova postavka poništava prethodnu.

Odgoda početka ne može se spremati zajedno s MyFavourite niti se može odgoditi početak programa MyFavourite,

1. Pritisnite **Option**.
2. Pritisnite jednu od tipki za pretraživanje i idite na Postavite MyFavourite .
3. Pritisnite **OK**. Na zaslonu se prikazuje glavni izbornik.
4. Odaberite program i zatim pritisnite **OK** za potvrdu.

## Multitab

Ova opcija isključuje upotrebu sredstva za ispiranje i soli. Poruka za punjenje isključena je. Trajanje programa može se produžiti.

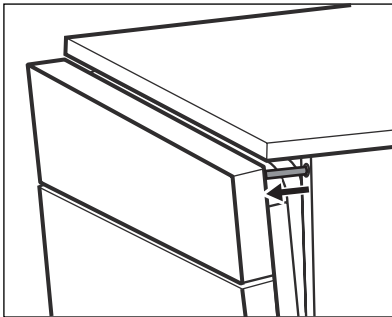
- Uklj. : Multitab uključen.
- Isklj. : Multitab isključen.
- Uklj.+ Sjajilo : Multitab i spremnik sredstva za ispiranje uključeni.



## Način uključivanja opcije Sigur. blokada za djecu

Ova opcija sprječava da se djeca igraju s tipkama na upravljačkoj ploči dok program radi. Kada uključite Sigur. blokadu za djecu s programom ECO 50°, AutoOpen se automatski isključuje.

1. Kada se program pokrene, istovremeno pritisnite **Program** i **Back**. Na zaslonu se prikazuje poruka da je Sigur. blokada za djecu uključena.



### POZOR

Ne pokušavajte zatvoriti vrata uređaja dok ih uređaj drži odškrinutima. To može prouzročiti oštećenja uređaja.



Za isključivanje opcije Sigur. blokada za djecu, ponovite postupak.

## AutoOpen

Ova se opcija automatski uključuje kada postavite program ECO 50°.

Ova se opcija ne može postaviti s drugim programima.

- Za vrijeme faze sušenja, uređaj otvara vrata i drži ih odškrinutima.
- Po završetku programa uređaj zatvara vrata. Uređaj se automatski isključuje.

Ako želite isključiti opciju AutoOpen, idite na izbornik opcija i isključite je.

Pod ovim uvjetima povećava se potrošnja energije.

## 6. PRIJE PRVE UPORABE

1. Za uključivanje uređaja pritisnite tipku za uključivanje/isključivanje.
2. Postavite jezik. Engleski je jezik zadan početnim postavkama.
  - Pritisnite **OK** za potvrdu engleskog jezika.
  - Pritisnite jednu od tipki za pretraživanje kako biste postavili drugi jezik i za potvrdu pritisnite **OK**.
3. Postavite vrijeme. Za potvrdu pritisnite **OK**.
4. Provjerite odgovara li postavka omekšivača vode tvrdoći vode u vašem području. Ako nije usklađena, podesite omekšivač vode. Obratite se lokalnom distributeru vode kako biste saznali tvrdoću vode u svom području.
5. Napunite spremnik za sol.
6. Napunite spremnik sredstva za ispiranje.
7. Otvorite slavinu.
8. Ostaci obrade mogu se zadržati u uređaju. Pokrenite program kako biste ih uklonili. Ne koristite deterdžent i ne punite košare.

## 6.1 Podešavanje omekšivača vode

Tvrdoća vode				Omekšivač vode prilagođavanje	
Njemački stupnjevi (°dH)	Francuski stupnjevi (°fH)	mmol/l	Clarkeovi stupnjevi	Ručno upravljanje	Elektroničko
47 - 50	84 - 90	8.4 - 9.0	58 - 63	2 1)	10
43 - 46	76 - 83	7.6 - 8.3	53 - 57	2 1)	9
37 - 42	65 - 75	6.5 - 7.5	46 - 52	2 1)	8
29 - 36	51 - 64	5.1 - 6.4	36 - 45	2 1)	7
23 - 28	40 - 50	4.0 - 5.0	28 - 35	2 1)	6
19 - 22	33 - 39	3.3 - 3.9	23 - 27	2 1)	5 1)
15 - 18	26 - 32	2.6 - 3.2	18 - 22	1	4
11 - 14	19 - 25	1.9 - 2.5	13 - 17	1	3
4 - 10	7 - 18	0.7 - 1.8	5 - 12	1	2
< 4	< 7	< 0.7	< 5	1 2)	1 2)

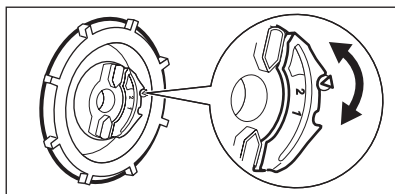
1) Tvornički postavljeno.

2) Nemojte koristiti sol na ovoj razini.



Omekšivač vode morate podesiti ručno ili elektronički.

### Ručno prilagođavanje

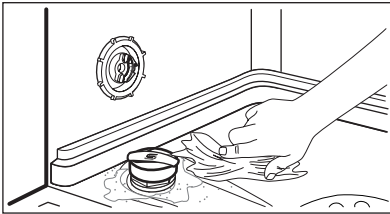
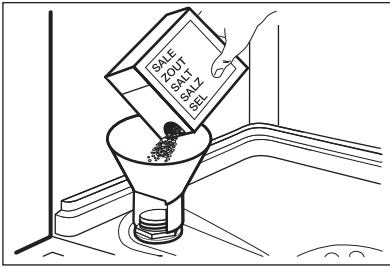


Okrenite prekidač tvrdoće vode na položaj 1 ili 2.

### Elektroničko prilagođavanje

Otvorite izbornik opcija i u skladu s tablicom tvrdoće vode podesite razinu omekšivača vode. Pogledajte tablicu izbornika opcija.

## 6.2 Punjenje spremnika za sol



1. Okrenite poklopac u smjeru suprotnom od smjera kazaljki na satu i otvorite spremnik za sol.
2. Stavite 1 litru vode u spremnik za sol (samo prvi put).
3. Napunite spremnik za sol solju za perilicu posuđa.
4. Uklonite sol oko otvora spremnika za sol.
5. Za zatvaranje spremnika za sol okrenite poklopac u smjeru kazaljki na satu.



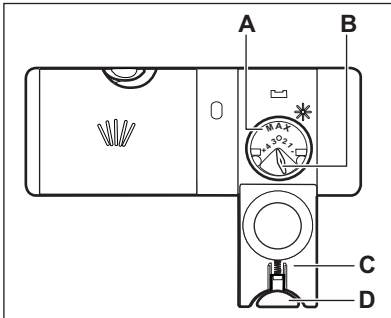
### POZOR

Voda i sol mogu izlaziti iz spremnika za sol tijekom punjenja. Opasnost od korozije. Kako biste je spriječili, nakon punjenja spremnika za sol pokrenite program.



Na zaslonu se prikazuje poruka kada treba ponovno napuniti spremnik za sol. Poruka je isključena dok program radi.

## 6.3 Punjenje spremnika sredstva za ispiranje



1. Pritisnite tipku za otpuštanje (D) za otvaranje poklopca (C).
2. Napunite spremnik sredstva za ispiranje (A), ne više od oznake 'max'.
3. Proliveno sredstvo za ispiranje uklonite upijajućom krpom kako biste spriječili stvaranje prevelike količine pjene.
4. Zatvorite poklopac. Provjerite da se tipka za otpuštanje zaključava na mjestu.



Možete okrenuti birač ispuštene količine (B) između položaja 1 (najmanja količina) i položaja 4 (najveća količina).



Na zaslonu se prikazuje poruka kada treba ponovno napuniti spremnik sredstva za ispiranje. Poruka je isključena dok program radi.

## 7. SVAKODNEVNA UPORABA

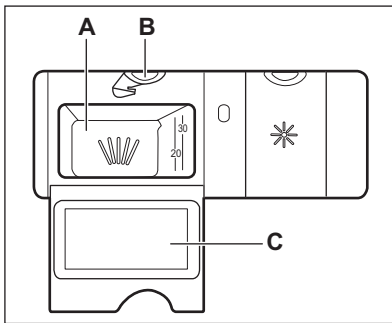
1. Otvorite slavinu.
2. Za uključivanje uređaja pritisnite tipku za uključivanje/isključivanje.

- Ako je na zaslonu prikazana poruka za sol, napunite spremnik za sol.
- Ako je na zaslonu prikazana poruka sredstva za ispiranje, napunite spremnik sredstva za ispiranje.

3. Napunite košare.
4. Dodajte deterđent.
  - Ako koristite kombinirane tablete s deterđentom, uključite opciju Multitab.

5. Postavite i pokrenite odgovarajući program koji odgovara vrsti i zaprljanosti punjenja.

## 7.1 Upotreba deterđenta



1. Pritisnite tipku **(B)** za otvaranje poklopca **(C)**.
2. Stavite deterđent u odjeljak **(A)**.
3. Ako program ima fazu omekšavanja, stavite malu količinu deterđenta u unutarnji dio vrata uređaja.
4. Ako koristite tablete s deterđentom, tabletu stavite u odjeljak **(A)**.
5. Zatvorite poklopac. Provjerite da se tipka za otpuštanje zaključava na mjestu.

## 7.2 Postavljanje i pokretanje programa

### Funkcija Auto Off

Radi smanjenja potrošnje energije funkcija automatski isključuje uređaj nakon par minuta ako:

- Niste zatvorili vrata.
- Niste pritisnuli tipku **OK** za pokretanje programa.
- Program pranja završen.

### Pokretanje programa bez odgode početka

1. Otvorite slavinu.
2. Za uključivanje uređaja pritisnite tipku za uključivanje/isključivanje.
3. Zatvorite vrata uređaja.
4. Postavite odgovarajuće opcije.
5. Postavite program.
  - Pritisnite jednu od tipki za pretraživanje za pomicanje kroz izbornik programa i odaberite program. Za potvrdu pritisnite **OK**. Program se pokreće.
  - Ako želite pokrenuti program MyFavourite, pritisnite **MyFavourite**. Program se pokreće.

Kada se program pokrene, na zaslonu se prikazuje:

- Trajanje programa započinje se smanjivati u koracima od 1 minute.

- Simbol programa.
- U donjem dijelu zaslona vidi se traka programa. Dok program radi, srednji segmenti se uključuju stalnim svjetlom, a 2 bočna segmenta nastavljaju treptati. Broj segmenata sa stalno uključenim svjetlom povećava se kako program napreduje.

### Pokretanje programa s odgodom početka

1. Postavite odgovarajuće opcije.
2. Postavite program.
3. Pritisnite **Delay**. Na zaslonu se prikazuje:
  - Početak : Vrijeme pokretanja programa.
  - Kraj : Vrijeme kraja programa.
4. Pritisnite tipku za pretraživanje s vaše desne strane za postavljanje odgode. Početak programa možete odgoditi od 1 do 24 sata. Kako se povećava broj sati vrijeme koje prikazuje Početak i Kraj se ažurira. Za smanjenje broja sati pritisnite tipku za pretraživanje s vaše lijeve strane.
5. Pritisnite **OK** za potvrdu i početak odbrojavanja odgođenog početka. Kada odbrojavanje završi, program se pokreće.

### Otvaranje vrata dok uređaj radi

Ako otvorite vrata, uređaj se zaustavlja. Kada zatvorite vrata, uređaj nastavlja raditi od točke u kojoj je prekinuo rad.

## Poništavanje odgode početka tijekom odbrojavanja

1. Pritisnite **Program**.
2. Na zaslonu se prikazuje Poništiti pranje?
3. Pritisnite jednu od tipki za pretraživanje za odabir Stop kako biste poništili odgodu početka ili Nastaviti za nastavak odbrojavanja.



Kada poništite odgodu početka, morate ponovno postaviti program i opcije.

## Kako poništiti program u radu

1. Pritisnite **Program**.
2. Na zaslonu se prikazuje Poništiti pranje?
3. Pritisnite jednu od tipki za pretraživanje za odabir Stop kako biste poništili odgodu početka ili Nastaviti za nastavak programa.



Prije pokretanja novog programa provjerite nalazi li se deterdžent u spremniku za deterdžent.

## Po završetku programa

Na zaslonu se prikazuje:

- 0:00
  - Kraj programa
  - Svi segmenti trake programa svijetle stalnim svjetlom.
1. Pritisnite tipku za uključivanje/isključivanje ili pričekajte dok funkcija Auto Off automatski ne isključi uređaj.
  2. Zatvorite slavinu.

## Važno

- Pustite da se posuđe ohladi prije nego ga izvadite iz uređaja. Vruće posuđe može se lako oštetiti.
- Najprije ispraznite predmete iz donje košare, zatim iz gornje košare.
- Na stranicama i na vratima uređaja može biti vode. Nehrđajući čelik hladi se brže od posuđa.

# 8. SAVJETI

## 8.1 Omekšivač vode

Tvrda voda sadrži visoku količinu minerala koji mogu uzrokovati oštećenje uređaja i loše rezultate pranja. Omekšivač vode neutralizira te minerale.

Sol za perilicu posuđa održava omekšivač vode čistim i u dobrim uvjetima. Važno je postaviti pravu razinu omekšivača vode. To osigurava da omekšivač vode koristi ispravnu količinu soli za perilicu posuđa i vode.

## 8.2 Upotreba soli, sredstva za ispiranje i deterdženta

- Upotrebjavajte samo sol, sredstvo za ispiranje i deterdžent za perlice posuđa. Ostali proizvodi mogu prouzročiti oštećenja na uređaju.
- Sredstvo za ispiranje, tijekom zadnje faze ispiranja, pomaže u sušenju posuđa bez crtica i mrlja.
- Kombinirane tablete za pranje sadrže deterdžent, sredstvo za ispiranje i ostale dodatke.

Provjerite jesu li te tablete prikladne za tvrdoću vode u vašem području. Pogledajte upute na pakiranju proizvoda.

- Deterdžent u tabletama ne otapa se do kraja prilikom korištenja kratkih programa. Kako bi se spriječila pojava tragova deterdženta na posuđu preporučujemo upotrebu sredstva za pranje u tabletama samo za duže programe pranje.



Nemojte koristiti više od točne količine deterdženta. Pogledajte upute na pakiranju deterdženta.

## 8.3 Što treba napraviti kada prestanete upotrebljavati kombinirane tablete s deterdžentom

1. Postavite omekšivač vode na najvišu razinu.
2. Provjerite jesu li spremnik za sol i spremnik sredstva za ispiranje puni.
3. Pokrenite najkraći program s fazom ispiranja, bez deterdženta i bez posuđa.

4. Omekšivač vode prilagodite tvrdoći vode u vašem području.
5. Podesite ispuštenu količinu sredstva za ispiranje.

## 8.4 Punjenje košara



Pogledajte isporučeni letak s primjerima punjenja košara.

- Uređaj koristite isključivo za pranje predmeta namijenjenih za pranje u perilici.
- U uređaj ne stavljajte predmete od drveta, roga, aluminija, kositra i bakra.
- Nemojte u uređaj stavljati predmete koji mogu apsorbirati vodu (spužve, kućanske krpe).
- Uklonite preostalu hranu s predmeta.
- Za lakše uklanjanje zagorjele hrane, namočite lonce i tave prije nego što ih stavite u uređaj.
- Stavite šuplje predmete (šalice, čaše i lonce) otvorom okrenutim prema dolje.
- Provjerite da se pribor i posuđe međusobno ne preklapa. Žlice pomiješajte s drugim priborom.

- Stakleni predmeti ne smiju se međusobno dodirivati.
- Male predmete položite u košaru za pribor za jelo.
- Lagano posuđe stavite u gornju košaru. Pazite da se ne miče.
- Prije početka programa provjerite mogu li se mlaznice slobodno kretati.

## 8.5 Prije pokretanja programa

### Provjerite sljedeće:

- Filtri su čisti i pravilno postavljeni.
- Mlaznice nisu začepljene.
- Položaj predmeta u košarama je ispravan.
- Program odgovara vrsti i zaprljanosti punjenja.
- Upotrebljava se odgovarajuća količina deterdženta.
- U uređaju ima soli i sredstava za ispiranje za perilice posuđe (osim ako ne upotrebljavate kombinirane tablete s deterdžentom).
- Poklopac spremnika za sol je čvrst.

# 9. ČIŠĆENJE I ODRŽAVANJE



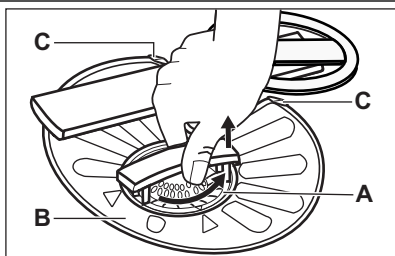
### UPOZORENJE

Prije održavanja, isključite uređaj i izvučite utikač iz utičnice električne struje.

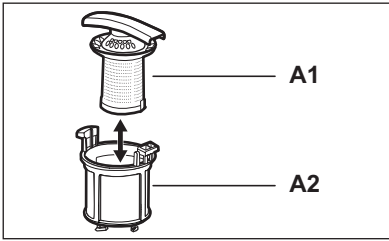


Nečisti filtri i začepljene mlaznice smanjuju rezultate pranja. Redovno ih provjeravajte i ako je potrebno očistite ih.

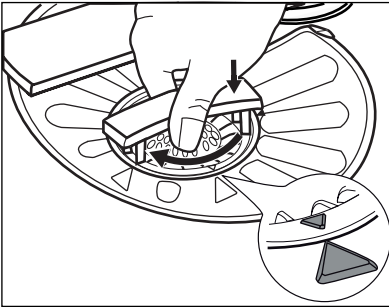
## 9.1 Čišćenje filtera



1. Okrenite filter (A) u smjeru suprotnom od smjera kazaljki na satu i skinite ga.



2. Za rastavljanje filtra (A), razdvojite (A1) i (A2).
3. Uklonite filtar (B).
4. Operite filtre vodom.
5. Prije vraćanja filtra (B), provjerite da nema ostataka hrane ili prljavštine na rubu sifona ili oko njega.
6. Provjerite je li filtar (B) ispravno postavljen ispod 2 vodilice (C).
7. Sastavite filtar (A) i vratite na mjesto u filtar (B). Okrenite ga u smjeru kazaljki na satu dok se ne zaključa.



- i** Neispravan položaj filtara može uzrokovati slabe rezultate pranja i oštećenje uređaja.

## 9.2 Čišćenje mlaznica

Ne uklanjajte mlaznice.  
Ako se otvori u mlaznicama začepi, uklonite ostatke zaprljanja tankim oštrim predmetom.

## 9.3 Vanjsko čišćenje

Obrišite uređaj vlažnom mekom krpom.  
Koristite samo neutralna sredstva za čišćenje.  
Nikada ne koristite abrazivna sredstva, jastučice za ribanje ili otapala.

## 9.4 Unutrašnje čišćenje

Ako redovito upotrebljavate program kratkog trajanja, može doći do taloženja masnoća i kamenca unutar uređaja.  
Kako bi se to spriječilo, preporučujemo da najmanje 2 puta mjesečno pokrenete program s dugim trajanjem.

# 10. RJEŠAVANJE PROBLEMA

Uređaj se ne pokreće ili se zaustavlja tijekom rada.

Čuje se isprekidani zvučni signal.

Prije nego što kontaktirate servis pogledajte sljedeće informacije kako biste našli rješenje problema.

**Kod nekih kvarova na zaslonu se prikazuje poruka:**

Zaslon	Problem
Pozor: perilica se ne puni vodom.	Uređaj se ne puni vodom.
Pozor: perilica ne ispušta vodu.	Uređaj ne izbacuje vodu.
Pozor: uključio se sustav za zaštitu od poplave.	Uključen je uređaj za zaštitu od poplave.



### UPOZORENJE

Prije kontrole isključite uređaj.

Problem	Moguće rješenje
Ne možete uključiti uređaj.	Provjerite je li kabel glavnog napajanja uključen u utičnicu.
	Provjerite da u kutiji s osiguračima nema oštećenog osigurača.
Program ne započinje s radom.	Provjerite jesu li vrata uređaja zatvorena.
	Pritisnite <b>OK</b> .
	Ako je postavljena odgoda početka, poništite postavku ili pričekajte završetak odbrojavanja.
Uređaj se ne puni vodom.	Provjerite je li slavina otvorena.
	Provjerite da tlak dovoda vode nije prenizak. Ovu informaciju potražite kod lokalnog distributera vode.
	Provjerite da slavina nije začepljena.
	Provjerite da filter u dovodnom crijevu nije začepljen.
	Provjerite da dovodno crijevo nije prignječeno ili savijeno.
Uređaj ne izbacuje vodu.	Provjerite da sifon nije začepljen.
	Provjerite da odvodno crijevo nije prignječeno ili savijeno.
Uključen je uređaj za zaštitu od poplave.	Zatvorite slavinu i kontaktirajte servis.

Nakon završetka provjere, uključite uređaj. Program se nastavlja iz točke u kojoj je prekinut. Ako i dalje dolazi do kvara, kontaktirajte servis. Ako se na zaslonu prikaže druga poruka, kontaktirajte servis.

## 10.1 Ako rezultati pranja i sušenja nisu zadovoljavajući

### Bijele crte i mrlje ili plavičasti slojevi na čašama i posuđu.

- Ispuštena količina sredstva za ispiranje je prevelika. Postavite birač sredstva za ispiranje u niži položaj.
- Količina deterdženta bila je prevelika.

### Osušene kapljice vode ostaju na čašama i posuđu

- Ispuštena količina sredstva za ispiranje nije dovoljna. Postavite birač sredstva za ispiranje u viši položaj.
- Uzrok može biti kvaliteta deterdženta.

### Posuđe je mokro

- Program nema fazu sušenja ili ima fazu sušenja na niskoj temperaturi.

- Spremnik sredstva za ispiranje je prazan.
- Uzrok može biti kvaliteta sredstva za ispiranje.
- Uzrok može biti kvaliteta kombiniranog deterdženta u tabletama. Isprobajte drugu marku ili aktivirajte spremnik sredstva za ispiranje i koristite sredstvo za ispiranje zajedno s kombiniranim deterdžentom u tabletama.



Ostale moguće uzroke potražite u poglavlju 'SAVJETI I PREPORUKE'.

## 10.2 Način uključivanja/isključivanja spremnika sredstva za ispiranje

1. Idite na Multitab u izborniku opcija i odaberite Uklj.+ Sjajilo.
2. Podesite ispuštenu količinu sredstva za ispiranje.
3. Napunite spremnik sredstva za ispiranje.



## 11. TEHNIČKI PODACI

Dimenzije	Širina × Visina × Dubina (mm)	596 / 818 - 898 / 575
Spajanje na električnu mrežu	Pogledajte natpisnu pločicu.	
	Napon	220-240 V
	Frekvencija	50 Hz
Tlak dovoda vode	Min. / maks. (bar / MPa)	(0.5 / 0.05) / (8 / 0.8)
Dovod vode <sup>1)</sup>	Hladna ili topla voda <sup>2)</sup>	maks. 60 °C
Kapacitet	Broj kompleta posuđa	12
Potrošnja energije	Uključen	0.10 W
	Isključen	0.10 W

<sup>1)</sup> Crijevo za dovod vode spojite na slavinu s navojem 3/4".


<sup>2)</sup> Ako topla voda dolazi iz alternativnih izvora energije (npr., solarni paneli, energija vjetra), upotrijebite toplu vodu kako biste smanjili potrošnju energije.

## 12. BRIGA ZA OKOLIŠ

Reciklirajte materijale sa simbolom .

Ambalažu za recikliranje odložite u prikladne spremnike.

Pomozite u zaštiti okoliša i ljudskog zdravlja, kao i u recikliranju otpada od električnih i

elektroničkih uređaja. Uređaje označene simbolom  ne bacajte zajedno s kućnim otpadom. Proizvod odnesite na lokalno reciklažno mjesto ili kontaktirajte nadležnu službu.

## OBSAH

1. BEZPEČNOSTNÍ POKYNY .....	19
2. POPIS SPOTŘEBIČE .....	21
3. OVLÁDACÍ PANEĽ .....	22
4. PROGRAMY .....	22
5. FUNKCE .....	24
6. PŘED PRVNÍM POUŽITÍM .....	26
7. DENNÍ POUŽÍVÁNÍ .....	28
8. TIPY A RADY .....	30
9. ČIŠTĚNÍ A ÚDRŽBA .....	31
10. ODSTRAŇOVÁNÍ ZÁVAD .....	32
11. TECHNICKÉ INFORMACE .....	33

## MYSLÍME NA VÁS

Děkujeme, že jste si zakoupili spotřebič značky Electrolux. Vybrali jste si produkt, se kterým jsou spjaty desítky let profesionálních zkušeností a inovací. Tento důmyslný a stylový spotřebič byl navržen s ohledem na jeho uživatele. Kdykoliv jej tak používáte, můžete se spolehnout, že pokaždé dosáhnete skvělých výsledků.

Vítá Vás Electrolux.

**Navštivte naše stránky ohledně:**



Rady ohledně používání, brožury, poradce při potížích, servisních informací:  
[www.electrolux.com](http://www.electrolux.com)



Registrace vašeho spotřebiče, kterou získáte lepší servis:  
[www.electrolux.com/productregistration](http://www.electrolux.com/productregistration)



Nákupu příslušenství, spotřebního materiálu a originálních náhradních dílů pro váš spotřebič:  
[www.electrolux.com/shop](http://www.electrolux.com/shop)

## PÉČE O ZÁKAZNÍKY A SERVIS

Doporučujeme používat originální náhradní díly.

Při kontaktu se servisním střediskem se ujistěte, že máte k dispozici následující údaje.

Tyto informace jsou uvedeny na typovém štítku. Model, výrobní číslo (PNC), sériové číslo.



Upozornění / Důležité bezpečnostní informace.



Všeobecné informace a rady



Upozornění k ochraně životního prostředí

Změny vyhrazeny.

# 1. BEZPEČNOSTNÍ POKYNY

Tento návod si pečlivě přečtěte ještě před instalací spotřebiče a jeho prvním použitím. Výrobce nezodpovídá za škody a zranění způsobená nesprávnou instalací či chybným používáním. Návod k použití vždy uchovávejte spolu se spotřebičem pro jeho budoucí použití.

## 1.1 Bezpečnost dětí a postižených osob



### UPOZORNĚNÍ

Hrozí nebezpečí udušení, úrazu nebo jiných trvalých následků.

- Nedovolte, aby spotřebič používaly osoby, včetně dětí, se zhoršenými fyzickými a smyslovými schopnostmi, sníženými mentálními funkcemi nebo nedostatkem zkušeností a znalostí. Takové osoby mohou spotřebič používat jen pod dozorem nebo vedením osob odpovědných za jejich bezpečnost.
- Nenechte děti hrát si se spotřebičem.
- Všechny obaly uschovejte z dosahu dětí.
- Všechny prací prostředky uschovejte z dosahu dětí.
- Jsou-li dvířka spotřebiče otevřená, nedovolte dětem a domácím zvířatům, aby se k němu přibližovali.

## 1.2 Instalace

- Odstraňte veškerý obalový materiál.
- Poškozený spotřebič neinstalujte ani nepoužívejte.
- Neinstalujte nebo nepoužívejte spotřebič tam, kde může teplota klesnout pod 0 °C.
- Řiďte se pokyny k instalaci dodanými spolu s tímto spotřebičem.
- Ujistěte se, že je spotřebič namontován pod nebo vedle bezpečných konstrukcí.

## Připojení k elektrické síti



### UPOZORNĚNÍ

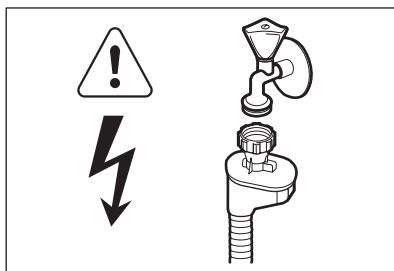
Hrozí nebezpečí požáru nebo úrazu elektrickým proudem.

- Spotřebič musí být uzemněn.
- Zkontrolujte, zda údaje o napájení na typovém štítku souhlasí s parametry elektrické sítě. Pokud tomu tak není, obraťte se na elektrikáře.

- Vždy používejte správně instalovanou síťovou zásuvku s ochranou proti úrazu elektrickým proudem.
- Nepoužívejte rozbočovací zástrčky ani prodlužovací kabely.
- Dbejte na to, abyste nepoškodili napájecí kabel a síťovou zástrčku. Jestliže potřebujete vyměnit přívodní kabel, musí výměnu provést autorizované servisní středisko.
- Síťovou zástrčku zapojte do síťové zásuvky až na konci instalace spotřebiče. Po instalaci musí zůstat síťová zástrčka nadále dostupná.
- Neodpojujte spotřebič ze zásuvky tahem za kabel. Vždy tahejte za zástrčku.
- Nedotýkejte se napájecího kabelu či síťové zástrčky mokryma rukama.
- Tento spotřebič je v souladu s směnicemi EEC.

## Vodovodní přípojka

- Dbejte na to, abyste hadice nepoškodili.
- Před připojením spotřebiče k novým hadicím nebo k hadicím, které nebyly dlouho používány, nechte vodu na několik minut odtéct, dokud nebude čistá.
- Při prvním použití spotřebiče se ujistěte, že nedochází k únikům vody.
- Přívodní hadice s opláštěním je vybavena bezpečnostním ventilem a vnitřním síťovým kabelem.



### UPOZORNĚNÍ

Nebezpečné napětí.

- Jestliže se přívodní hadice poškodí, okamžitě vytáhněte síťovou zástrčku ze zásuvky. Zkontaktujte servisní středisko, aby vám přívodní hadici vyměnilo.

### 1.3 Použití spotřebiče

- Tento spotřebič je určen pro použití v domácnosti a pro následující způsoby použití:
  - Kuchyňky pro zaměstnance v obchodech, kancelářích a jiných pracovních prostředích
  - Farmářské domy
  - Pro zákazníky hotelů, motelů a jiných ubytovacích zařízení
  - Penziony a ubytovny.



#### UPOZORNĚNÍ

Hrozí nebezpečí zranění, popálení, úrazu elektrickým proudem nebo požáru.

- Neměňte technické parametry tohoto spotřebiče.
- Nože a další nástroje s ostrými špičkami vkládejte do košíčku na příbory špičkou dolů nebo vodorovně.
- Nenechávejte dvířka spotřebiče otevřená bez dozoru, aby na ně nikdo nespadl.
- Na otevřená dvířka si nesedejte, ani si na ně nestoupejte.
- Mýcí prostředky pro myčky jsou nebezpečné. Řiďte se bezpečnostními pokyny uvedenými na balení mycího prostředku.
- Nepijte ani si nehrajte s vodou ve spotřebiči.
- Nádobí ze spotřebiče nevyjímejte, dokud se nedokončí program. Na nádobí mohou být zbytky mycího prostředku.

- Pokud během probíhajícího programu otevřete dvířka spotřebiče, může dojít k uvolnění horké páry.
- Do spotřebiče, do jeho blízkosti nebo na spotřebič neumisťujte hořlavé předměty nebo předměty obsahující hořlavé látky.
- K čištění spotřebiče nepoužívejte proud vody nebo páru.

### 1.4 Vnitřní osvětlení

- Tento spotřebič je vybaven vnitřním osvětlením, které se rozsvítí při otevření dvířek a zhasne při jejich zavření.
- Žárovka v tomto spotřebiči není vhodná pro osvětlení místností.
- Pokud je potřeba žárovku vyměnit, kontaktujte autorizované servisní středisko.

### 1.5 Likvidace

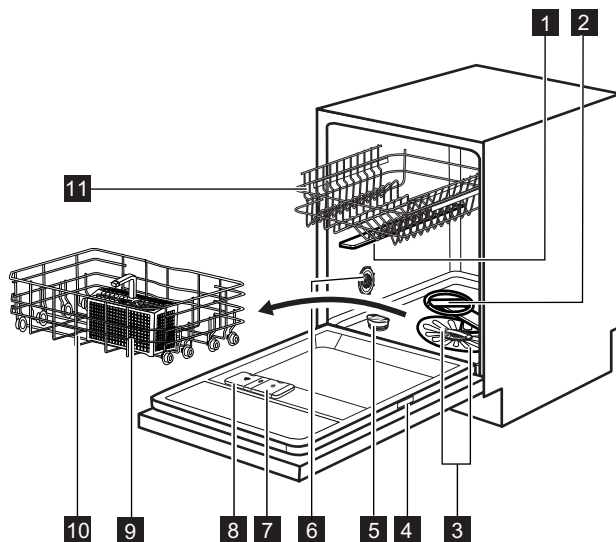


#### UPOZORNĚNÍ

Hrozí nebezpečí úrazu či udušení.

- Odpojte spotřebič od elektrické sítě.
- Odřízněte a vyhodte síťový kabel.
- Odstraňte dveřní západku, abyste zabránili uvěznění dětí a domácích zvířat ve spotřebiči.

## 2. POPIS SPOTŘEBIČE



**1** Horní ostříkovací rameno

**2** Dolní ostříkovací rameno

**3** Filtry

**4** Typový štítek

**5** Zásobník na sůl

**6** Otočný volič tvrdosti vody

**7** Dávkovač leštidla

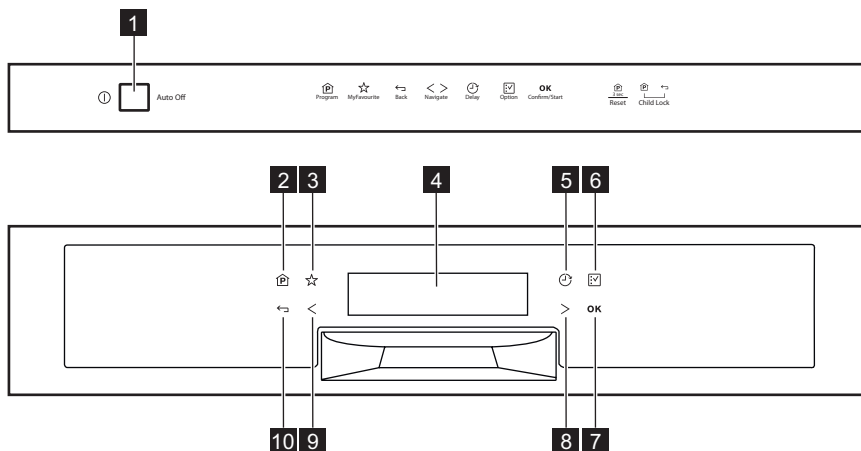
**8** Dávkovač mycího prostředku

**9** Košíček na příbory

**10** Dolní koš

**11** Horní koš

## 3. OVLÁDACÍ PANEL



- |   |  |
|---|--|
| <b>1</b> Tlačítko Zap/Vyp                     | <b>6</b> Dotykové tlačítko <b>Option</b> |
| <b>2</b> Dotykové tlačítko <b>Program</b>     | <b>7</b> Dotykové tlačítko <b>OK</b>     |
| <b>3</b> Dotykové tlačítko <b>MyFavourite</b> | <b>8</b> Navigační dotykové tlačítko     |
| <b>4</b> Displej                              | <b>9</b> Navigační dotykové tlačítko     |
| <b>5</b> Dotykové tlačítko <b>Delay</b>       | <b>10</b> Dotykové tlačítko <b>Back</b>  |

## 4. PROGRAMY

### Funkce TimeSaver

Tato funkce zvyšuje tlak a teplotu vody. Mycí a sušicí fáze jsou kratší. Celková délka programu se sníží o přibližně 50 %. Výsledky mytí jsou stejné jako u normální délky programu. Výsledky sušení se mohou snížit.

Když zvolíte program, u kterého lze tuto funkci použít, lze tuto funkci zapnout či vypnout.

1. Stisknutím jednoho z navigačních dotykových tlačítek projděte nabídkou programů a zvolte požadovaný program.
2. Stiskněte **OK**.

- Když lze funkci TimeSaver s daným programem použít, na displeji se zobrazí následující stav:

- Rychlé : když tento stav potvrdíte, zapnete funkci TimeSaver .
- Normální : když tento stav potvrdíte, vypnete funkci TimeSaver .

3. Volbu potvrdíte stisknutím tlačítka **OK**.



Pokud chcete nastavit funkci TimeSaver s programem ECO 50°, musíte nejprve vypnout funkci AutoOpen.

Program	Stupeň znečištění Druh náplně	Fáze programu	Funkce
ECO 50° <sup>1)</sup>	Normálně zašpiněné Nádoby a příbory	Předmytí Mytí 50 °C Oplachy Sušení	AutoOpen Hygiene <sup>2)</sup>

Program	Stupeň znečištění Druh náplně	Fáze programu	Funkce
AutoFlex 45°-70° <sup>3)</sup>	Vše Nádobí, příbory, hrnce a pánve	Předmytí Mytí 45 °C až 70 °C Oplachy Sušení	Hygiene
FlexiWash 50°-65° 4)	Různě zašpiněné Nádobí, příbory, hrnce a pánve	Předmytí Mytí 50 °C a 65 °C Oplachy Sušení	
Intensive 70° <sup>5)</sup>	Velmi zašpiněné Nádobí, příbory, hrnce a pánve	Předmytí Mytí 70 °C Oplachy Sušení	XtraPower <sup>6)</sup>
1 Hour 55°	Normálně zašpiněné Nádobí a příbory	Mytí 55 °C Oplachy	Hygiene
Quick Plus 60° <sup>7)</sup>	Čerstvě zašpiněné Nádobí a příbory	Mytí 60 °C Oplach	Hygiene
Glass Care 45°	Normálně nebo lehce zašpiněné Křehké nádobí a sklo	Mytí 45 °C Oplachy Sušení	
Rinse & Hold <sup>8)</sup>	Vše	Předmytí	

- 1) Tento program nabízí nejúspornější spotřebu vody a energie při mytí normálně zašpiněného nádobí a příborů. (Jedná se o standardní program pro zkušební.)
- 2) Pokud nastavíte funkci Hygiene, funkce AutoOpen se automaticky vypne.
- 3) Spotřebič zjistí stupeň znečištění a množství nádobí v koších. Automaticky pak nastaví teplotu a množství vody, spotřebu energie a délku programu.
- 4) S tímto programem můžete umýt různé náplně různě zašpiněného nádobí. Vyšší teplota a tlak vody v dolním koši slouží k mytí silně zašpiněného nádobí (např. hrnce a pánve). Nižší teplota a tlak vody v horním koši slouží k mytí běžně zašpiněného nádobí (např. sklenice).
- 5) Tento program zahrnuje oplachovací fázi při vysoké teplotě, která zajišťuje lepší hygienické výsledky. Během oplachovací fáze zůstane teplota na hodnotě 70 °C po dobu nejméně 10 minut.
- 6) Pokud nastavíte stav Rychlé , funkce XtraPower se automaticky vypne.
- 7) U tohoto programu můžete umýt čerstvě zašpiněné nádobí. Tento program nabízí dobré výsledky mytí při krátké délce programu.
- 8) Pomocí tohoto programu nádobí rychle opláchnete. Zabráníte tak přilepení zbytků jídla na nádobí a nepříjemnému zápachu vycházejícímu ze spotřebiče.  
Pro tento program nepoužívejte mycí prostředek.

### Údaje o spotřebě

Program <sup>1)</sup>	Délka (min)	Energie (kWh)	Voda (l)
ECO 50°	195	0.82	10.2
AutoFlex 45°-70°	40 - 150	0.6 - 1.4	7 - 14
FlexiWash 50°-65°	130 - 140	1.2 - 1.3	14 - 15
Intensive 70°	150 - 160	1.4 - 1.6	13 - 14

Program 1)	Délka (min)	Energie (kWh)	Voda (l)
1 Hour 55°	55 - 65	1.0 - 1.2	10 - 11
Quick Plus 60°	30	0.8	9
Glass Care 45°	70 - 80	0.7 - 0.9	11 - 12
Rinse & Hold	14	0.1	4

1) Hodnoty se mohou měnit v závislosti na tlaku a teplotě vody, na kolísání v dodávce proudu, na zvolených funkcích a na množství nádobí.

### Informace pro zkušební

Pro všechny potřebné informace ohledně testu výkonnosti zašlete e-mail na:

**info.test@dishwasher-production.com**

Poznamenejte si výrobní číslo (PNC) uvedené na typovém štítku.

## 5. FUNKCE

### 5.1 Nabídka funkcí

Nabídka	Podnabídka	Popis dané funkce
AutoOpen	Zap Vyp	Tato funkce nabízí dobré výsledky sušení při menší spotřebě energie. Viz konkrétní oddíl této kapitoly.
XtraPower	Zap Vyp	Tato funkce zvyšuje tlak vody ve fázi předmytí a mytí o 40 %. Výsledky mytí jsou velmi dobré také u silně zašpiněného nádobí.
Nastavit MyFavourite	Na displeji se zobrazí nabídka programů.	Pomocí této funkce můžete nastavit a uložit do paměti váš často používaný program. Viz konkrétní oddíl této kapitoly.
Hygiene	Zap Vyp	Tato funkce nabízí lepší hygienické výsledky. Během oplachovací fáze zůstane teplota na hodnotě 70 °C po dobu nejméně 10 minut.
Čas	Nastavení hodin a minut.	Nastavení denního času.
Zvuk konce	Zap Vyp	Nastavení zvukové signalizace, která se spustí po dokončení programu. Nastavení z výroby: Vyp .
Tóny tlačítek	Vyp Kliknutí Pípnutí	Nastavení ozvučení stisknutí dotykových tlačítek.
Hlasitost	Lze nastavit stupeň 0 až 10.	Nastavení hlasitosti zvukové signalizace. Stupeň 0: hlasitost vypnuta.



Nabídka	Podnabídka	Popis dané funkce
Jas	Lze nastavit stupeň 1 až 9.	Slouží ke zvýšení či snížení jasu displeje.
Kontrast	Lze nastavit stupeň 1 až 9.	Slouží ke zvýšení či snížení kontrastu mezi zprávami a displejem.
Tvrdost vody	Lze nastavit stupeň 1 až 10.	Elektronické nastavení stupně změkčovače vody.
Jazyky	K dispozici jsou různé jazyky.	Nastavení jazyka zpráv na displeji. Nastavení z výroby: angličtina.
Reset nastavení	Reset Zrušit	Resetuje všechna výrobní nastavení.
Dětská pojistka	Zapnout Zrušit	Zabraňuje dětem v hraní si s dotykovými tlačítky na ovládacím panelu.
Multitab	Zap Vyp Zap+Leštidlo	Tuto funkci zapněte, pouze když používáte kombinované mycí tablety. Viz konkrétní oddíl této kapitoly.

## Jak nastavit funkci



Pokud chcete spolu s programem nastavit nějaké funkce, musíte tak učinit před nastavením vlastního programu.

1. Stiskněte **Option**. Na displeji se zobrazí nabídka funkcí.
2. Stisknutím jednoho z navigačních dotykových tlačítek projděte nabídkou funkcí a zvolte požadovanou funkci. Stisknutím **OK** otevřete podnabídku.
3. Stisknutím jednoho z navigačních dotykových tlačítek změňte nastavení a poté potvrďte stisknutím **OK**. Na displeji se zobrazí nabídka programů.  
Pokud chcete nastavit další funkci, opakujte stejný postup.

## Jak uložit program MyFavourite

Spolu s programem lze uložit použitelné funkce, které je v takovém případě nutné nastavit před tím, než program uložíte.

Do paměti lze uložit pouze jeden program. Nové nastavení zruší nastavení předchozí.

Pomocí funkce MyFavourite není možné uložit odložený start stejně jako není možné odložit start programu MyFavourite.

1. Stiskněte **Option**.
2. Stiskněte jedno z navigačních tlačítek a přejděte na Nastavit MyFavourite .

3. Stiskněte **OK**. Na displeji se zobrazí nabídka programů.

4. Zvolte program a poté potvrďte stisknutím **OK**.

## Multitab

Tato funkce vypne dávkování soli a leštidla. Příslušné zprávy o doplnění zůstanou zhasnuté. Délka programu se může zvýšit.

- Zap : Funkce Multitab je zapnuta.
- Vyp : Funkce Multitab je vypnuta.
- Zap+Leštidlo : Funkce Multitab a dávkovač leštidla jsou zapnuty.

## Jak zapnout funkci Dětská pojistka

Tato funkce brání dětem v hraní si s dotykovými tlačítky na ovládacím panelu v průběhu programu.

Když zapnete funkci Dětská pojistka spolu s programem ECO 50°, funkce AutoOpen se automaticky vypne.

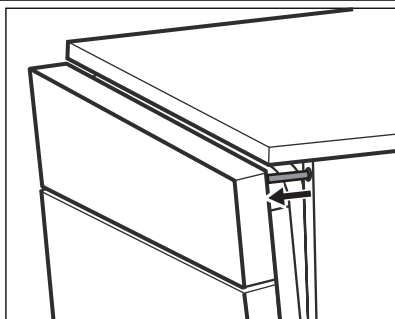
1. Jakmile se program spustí, stiskněte současně **Program** a **Back**. Na displeji se zobrazí zpráva, že je zapnutá funkce Dětská pojistka .



Funkci Dětská pojistka vypnete zopakováním stejného postupu.

## AutoOpen

Tato funkce se zapne automaticky, když nastavíte program ECO 50°.



### POZOR

Nepokoušejte se zavřít dvířka spotřebiče, zatímco je zařízení udržuje otevřená. Spotřebič by se mohl poškodit.

Tuto funkci není možné nastavit spolu s ostatními programy.

- Když probíhá fáze sušení, zařízení otevře dvířka spotřebiče a nechá je otevřená.
- Na konci programu se zařízení zatáhne spolu s dvířky spotřebiče. Spotřebič se automaticky vypne.

Pokud chcete vypnout funkci AutoOpen, přejděte do nabídky funkci a funkci vypněte. V tomto stavu se spotřeba energie daného programu zvýší.

## 6. PŘED PRVNÍM POUŽITÍM

1. Stisknutím tlačítka Zap/Vyp zapnete spotřebič.
2. Nastavte jazyk. Výchozí jazyk je anglič.
  - Potvrďte angličtinu stisknutím **OK**.
  - Stisknutím jednoho z navigačních dotykových tlačítek zvolte jiný jazyk a potvrďte stisknutím **OK**.
3. Nastavení denního času. Potvrďte stisknutím **OK**.
4. Ujistěte se, zda nastavený stupeň změkčovače vody odpovídá tvrdosti vody ve vaší oblasti. Pokud ne, nastavte změkčovač vody. Přesný stupeň tvrdosti vody ve vaší oblasti zjistíte u místního vodárenského podniku.
5. Naplňte zásobník na sůl.
6. Naplňte dávkovač leštidla.
7. Otevřete vodovodní kohoutek.
8. Během provozu mohou ve spotřebiči zůstat zbytky. Odstraníte je spuštěním libovolného programu. Nepoužívejte mycí prostředek a nevkládejte nic do košů.

### 6.1 Seřízení změkčovače vody

Tvrdost vody				Změkčovač vody nastavení	
Německé stupně (°dH)	Francouzské stupně (°fH)	mmol/l	Clarkovy stupně	Ruční	Elektronické
47 - 50	84 - 90	8,4 - 9,0	58 - 63	2 1)	10
43 - 46	76 - 83	7,6 - 8,3	53 - 57	2 1)	9
37 - 42	65 - 75	6,5 - 7,5	46 - 52	2 1)	8
29 - 36	51 - 64	5,1 - 6,4	36 - 45	2 1)	7

Tvrdość vody				Změkčovač vody nastavení	
Německé stupně (°dH)	Francouzské stupně (°fH)	mmol/l	Clarkovy stupně	Ruční	Elektronické
23 - 28	40 - 50	4,0 - 5,0	28 - 35	2 <sup>1)</sup>	6
19 - 22	33 - 39	3,3 - 3,9	23 - 27	2 <sup>1)</sup>	5 <sup>1)</sup>
15 - 18	26 - 32	2,6 - 3,2	18 - 22	1	4
11 - 14	19 - 25	1,9 - 2,5	13 - 17	1	3
4 - 10	7 - 18	0,7 - 1,8	5 - 12	1	2
< 4	< 7	< 0,7	< 5	1 <sup>2)</sup>	1 <sup>2)</sup>

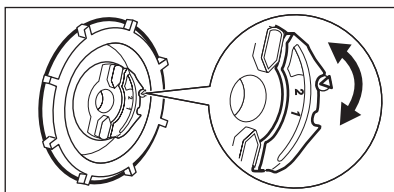
1) Výchozí nastavená poloha.

2) Při tomto stupni sůl nepoužívejte.



Změkčovač vody musíte nastavit ručně a elektronicky.

## Ruční nastavení

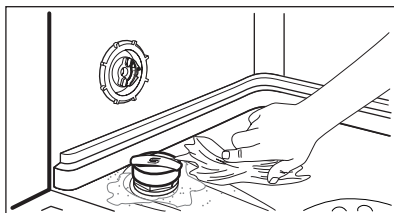
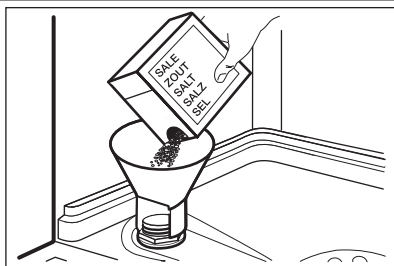


Otočte voličem tvrdosti vody do polohy 1 nebo 2.

## Elektronické nastavení

Otevřete nabídku funkcí a podle tabulky tvrdosti vody nastavte stupeň změkčovače vody. Viz tabulka nabídky funkcí.

## 6.2 Plnění zásobníku na sůl



1. Otočením víčka směrem doleva otevřete zásobník na sůl.
2. Do zásobníku na sůl nalijte 1 l vody (pouze při prvním plnění).
3. Naplňte zásobník na sůl solí do myčky.
4. Odstraňte sůl, která se vysypala okolo zásobníku na sůl.
5. Otočením víčka směrem doprava zásobník na sůl zavřete.



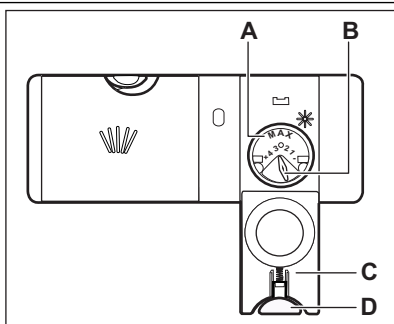
### POZOR

Při plnění může ze zásobníku na sůl unikat voda nebo sůl. Nebezpečí koroze. Po naplnění zásobníku na sůl ji zabráníte spuštěním programu.



Kdykoliv je zapotřebí doplnit zásobník na sůl, na displeji se zobrazí zpráva. Tato zpráva se v průběhu programu nezobrazuje.

## 6.3 Plnění dávkovače leštidla



1. Stiskněte uvolňovací tlačítko (D) a otevřete víčko (C).
2. Naplňte dávkovač leštidla (A), maximálně však po značku „MAX“.
3. Rozlité leštidlo setřete savým hadříkem, aby se netvořilo přílišné množství pěny.
4. Zavřete víko. Ujistěte se, že se uvolňovací tlačítko zaklapne zpět.



Voličem můžete nastavit dávkované množství (B) jeho otočením do polohy 1 (nejmenší množství) až 4 (největší množství).



Kdykoliv je zapotřebí doplnit dávkovač leštidla, na displeji se zobrazí zpráva. Tato zpráva se v průběhu programu nezobrazuje.

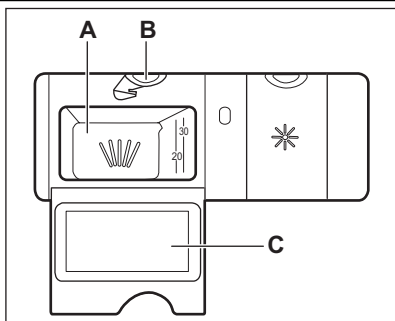
## 7. DENNÍ POUŽÍVÁNÍ

1. Otevřete vodovodní kohoutek.
2. Stisknutím tlačítka Zap/Vyp zapnete spotřebič.
  - Pokud se na displeji zobrazí zpráva o stavu soli, doplňte zásobník na sůl.
  - Pokud se na displeji zobrazí zpráva o stavu leštidla, doplňte dávkovač leštidla.
3. Naplňte koše.
4. Přidejte mycí prostředek.

- Pokud používáte kombinované mycí tablety, zapněte funkci Multitab.

5. Nastavte a spusťte správný program pro daný druh náplně a stupeň znečištění.

## 7.1 Použití mycího prostředku



1. Stiskněte uvolňovací tlačítko (B) a otevřete víčko (C).
2. Mycím prostředkem naplňte komoru (A).
3. Pokud má program fázi předmytí, naneste na vnitřní stranu dvířek spotřebiče trochu mycího prostředku.
4. Pokud používáte mycí tablety, vložte tabletu do komory (A).
5. Zavřete víko. Ujistěte se, že se uvolňovací tlačítko zaklapne zpět.

## 7.2 Nastavení a spuštění programu

gumenty blikají. Počet trvale svítících segmentů se s probíhajícím programem zvyšuje.

### Funkce Auto Off

Tato funkce ke snížení spotřeby energie automaticky vypne spotřebič po několika minutách, když:

- Nezavřeli jste dvířka.
- Nestisknuli jste **OK** pro spuštění programu.
- Dokončí se program.

### Spuštění programu bez odloženého startu

1. Otevřete vodovodní kohoutek.
2. Stisknutím tlačítka Zap/Vyp zapněte spotřebič.
3. Zavřete dvířka spotřebiče.
4. Zvolte použitelné funkce.
5. Nastavte program.
  - Stisknutím jednoho z navigačních dotykových tlačítek projděte nabídkou programů a zvolte požadovaný program. Potvrďte stisknutím **OK**. Program se spustí.
  - Pokud chcete spustit program MyFavourite, stiskněte **MyFavourite**. Program se spustí.

Po spuštění programu se na displeji zobrazí:

- Délka programu, která se snižuje v krocích po jedné minutě.
- Symbol programu.
- Ve spodní části displeje se zobrazuje programová lišta. Jak program probíhá, střední segmenty se rozsvěčují, zatímco dva boční se-

### Spuštění programu s odloženým startem

1. Zvolte použitelné funkce.
2. Nastavte program.
3. Stiskněte **Delay**. Na displeji se zobrazuje:
  - Start : Čas spuštění programu.
  - Konec : Čas konce programu.
4. Stisknutím pravého navigačního dotykového tlačítka nastavíte požadovaný odklad. Spuštění programu můžete odložit o 1 až 24 hodin. Jak se počet hodin zvyšuje, čas zobrazený v rámci položek Start a Konec se aktualizuje. Počet hodin snížíte pomocí levého navigačního dotykového tlačítka.
5. Stisknutím **OK** potvrdíte a spustíte odpočet do odloženého startu. Po dokončení odpočtu se spustí nastavený program.

### Otevření dvířek za chodu spotřebiče

Otevřením dvířek zastavíte chod spotřebiče. Když dvířka opět zavřete, bude spotřebič pokračovat od okamžiku přerušení.

### Jak zrušit odložený start během jeho odpočítávání

1. Stiskněte **Program**.
2. Na displeji se zobrazí Zrušit mytí? .
3. Pomocí jednoho z navigačních dotykových tlačítek zvolte Stop ke zrušení odloženého

startu nebo Pokračovat k pokračování v odpočtu.



Když zrušíte odložený start, musíte opět nastavit program a jeho funkce.

## Jak zrušit probíhající program

1. Stiskněte **Program**.
2. Na displeji se zobrazí Zrušit mytí? .
3. Pomocí jednoho z navigačních dotykových tlačítek zvolte Stop ke zrušení běžícího programu nebo Pokračovat k pokračování v jeho chodu.



Před spuštěním nového programu zkontrolujte, zda je v dávkovači mycí prostředek.

## Na konci programu

Na displeji se zobrazuje:

- 0:00
  - Konec programu
  - Všechny segmenty programové lišty trvale svítí.
1. Stiskněte tlačítko Zap/Vyp nebo vyčkejte, až funkce Auto Off automaticky vypne spotřebič.
  2. Zavřete vodovodní kohoutek.

## Důležité upozornění

- Nádobí před vyjmutím ze spotřebiče nechte vychladnout. Horké nádobí se snadněji poškodí.
- Nejprve vyjměte nádobí z dolního koše, a potom z koše horního.
- Na stěnách a dvířkách spotřebiče může být voda. Nerezový povrch chladne rychleji než nádobí.

# 8. TIPY A RADY

## 8.1 Změkčovač vody

Tvrdá voda obsahuje velké množství minerálů, které mohou způsobit poškození spotřebiče a špatné výsledky mytí. Změkčovač vody tyto minerály neutralizuje.

Sůl do myčky udržuje změkčovač vody čistý a v dobrém stavu. Je důležité nastavit správný stupeň změkčovače vody. Zajistíte tak, že změkčovač vody bude používat správné množství soli do myčky a vody.

## 8.2 Použití soli, leštidla a mycího prostředku

- Používejte pouze sůl, leštidlo a mycí prostředek určený pro myčky nádobí. Jiné výrobky by mohly spotřebič poškodit.
- Leštidlo během poslední oplachovací fáze umožňuje usušení nádobí bez šmouh a skvrn.
- Kombinované tablety obsahují mycí prostředek, leštidlo a další přísady. Ujistěte, že jsou tyto tablety vhodné pro tvrdost vody ve vaší oblasti. Řiďte se pokyny na balení výrobků.
- Mycí tablety se u krátkých programů zcela nerozpustí. Abyste zabránili usazování zbytků mycího prostředku na nádobí, doporučujeme používat tablety s dlouhými programy.



Nepoužívejte větší množství mycího prostředku, než je správné. Řiďte se pokyny na balení mycího prostředku.

## 8.3 Co dělat, pokud chcete přestat používat kombinované mycí tablety

1. Nastavte změkčovač vody na nejvyšší stupeň.
2. Ujistěte se, že je zásobník na sůl a dávkovač leštidla plný.
3. Spustěte nejkratší program s oplachovací fází bez mycího prostředku a bez nádobí.
4. Nastavte změkčovač vody podle tvrdosti vody v místě bydliště.
5. Seřídte dávkování leštidla.

## 8.4 Plnění košů



Viz příložený leták s příklady plnění košů.

- Spotřebič používejte pouze k mytí nádobí, které je bezpečné mýt v myčce.
- Do spotřebiče nekládejte předměty vyrobené ze dřeva, rohoviny, hliníku mědi nebo cínu.
- Nekládejte do spotřebiče předměty, které sají vodu (houby, hadry).

- Z nádobí odstraňte zbytky jídla.
- Připálené zbytky jídel snadno odstraníte, když hrnce a pánve necháte před vložením do spotřebiče odmočit ve vodě.
- Duté nádobí (např. šálky, sklenice, hrnce) pokládejte dnem vzhůru.
- Dbejte na to, aby se nádobí nebo příbory nelepily k sobě. Lžice smíchejte s ostatními příbory.
- Přesvědčte se, že se sklenice vzájemně nedotýkají.
- Malé kusy nádobí vložte do košíčku na příbory.
- Lehké kusy nádobí vložte do horního koše. Zajistěte, aby se jednotlivé kusy nádobí nehýbaly.
- Před spuštěním programu zkontrolujte, zda se ostříkovací ramena mohou volně otáčet.

## 8.5 Před spuštěním programu

### Zkontrolujte, zda:

- Filtry jsou čisté a správně nainstalované.
- Ostříkovací ramena nejsou zanesená.
- Rozmístění nádobí v koších je správné.
- Program je vhodný pro daný druh náplně a stupeň znečištění.
- Používá se správné množství mycího prostředku.
- Je doplněna sůl do myčky a leštidlo (pokud nepoužíváte kombinované mycí tablety).
- Víčko zásobníku na sůl je dotažené.

## 9. ČIŠTĚNÍ A ÚDRŽBA



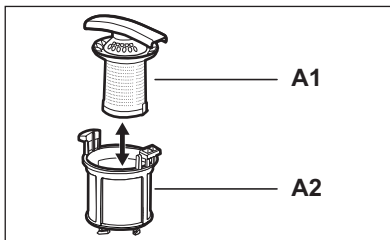
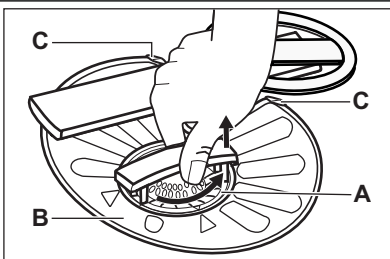
### UPOZORNĚNÍ

Před čištěním nebo údržbou spotřebič vždy vypněte a vytáhněte síťovou zástrčku ze zásuvky.

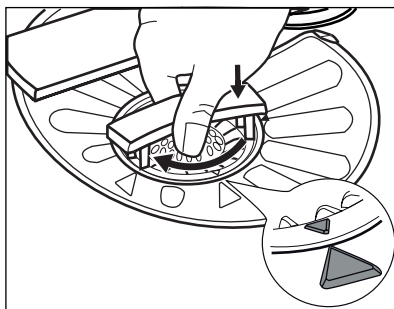


Zanesené filtry a ucpaná ostříkovací ramena snižují výsledky mytí. Pravidelně je kontrolujte a v případě potřeby je vyčistěte.

### 9.1 Čištění filtrů



1. Otočte filtrem (A) proti směru hodinových ručiček a vyndejte jej.
2. Filtř (A) rozmontujete oddělením částí (A1) a (A2).
3. Vyjměte filtr (B).
4. Filtry vyčistěte vodou.
5. Než vložíte filtr (B) zpět, zkontrolujte, zda ve sběrné jínce nebo kolem ní nejsou žádné zbytky jídel a nečistot.



6. Filtr (B) musí být správně umístěn pod dvěma úchytkami (C).
7. Sestavte filtr (A) vložte jej zpět na jeho místo ve filtru (B). Otočte jím po směru hodinových ručiček, dokud se nezajistí.



Nesprávné umístění filtrů může mít z následek špatné výsledky mytí a poškození spotřebiče.

## 9.2 Čištění ostříkovačích ramen

Ostříkovačí ramena nevyjímejte. Jestliže se otvory v ostříkovačích ramenech zanesou nečistotami, odstraňte je úzkým špičatým předmětem.

## 9.3 Čištění vnějších ploch

Vyčistěte spotřebič vlhkým měkkým hadrem. Používejte pouze neutrální mycí prostředky. Nepoužívejte prostředky s drsnými částicemi, drátěnky nebo rozpouštědla.

## 9.4 Čištění vnitřního prostoru

Pokud pravidelně používáte krátké programy, může uvnitř spotřebiče dojit k usazování mastnoty a vodního kamene. Aby k tomu nedocházelo, doporučujeme nejméně dvakrát měsíčně spustit dlouhý program.

# 10. ODSTRAŇOVÁNÍ ZÁVAD

Spotřebič nezačne pracovat nebo se během provozu zastavuje.  
Zazní přerušovaný zvukový signál.  
Před kontaktováním servisního střediska se pokuste závadu odstranit sami pomocí níže uvedených informací.

**U některých problémů se na displeji zobrazí zpráva.**

Displej	Problém
Pozor: myčka nenapoustí vodu.	Spotřebič se neplní vodou.
Pozor: myčka nevypouští vodu.	Spotřebič nevypouští vodu.
Pozor: zásah ochranného systému proti vyplavení.	Je aktivován bezpečnostní systém proti vyplavení.



### UPOZORNĚNÍ

Před kontrolou spotřebič vypněte.

Problém	Možné řešení
Nelze zapnout spotřebič.	Ujistěte se, že je zástrčka zapojená do síťové zásuvky.  Ujistěte se, že není poškozená domovní pojistka či jistič.
Nespustil se program.	Přesvědčte se, že jsou dvířka spotřebiče zavřená.



Problém	Možné řešení
	Stiskněte <b>OK</b> .
	Pokud je nastavený odložený start, zrušte jej nebo vyčkejte do konce odpočtu.
Spotřebič se neplní vodou.	Zkontrolujte, zda je vodovodní kohoutek otevřený.
	Ujistěte se, že není příliš malý tlak na přívodu vody. Ohledně těchto informací se obraťte na místní vodárenský podnik.
	Ujistěte se, že není zanesený vodovodní kohoutek.
	Ujistěte se, že není zanesený filtr v přívodní hadici.
	Ujistěte se, že přívodní hadice není přehnutá či přiskřípnutá.
Spotřebič nevypouští vodu.	Ujistěte se, že není zanesený sifon.
	Ujistěte se, že vypouštěcí hadice není přehnutá či přiskřípnutá.
Je aktivován bezpečnostní systém proti vyplavení.	Zavřete vodovodní kohoutek a obraťte se na servisní středisko.

Po kontrole spotřebič zapněte. Program bude pokračovat od okamžiku, ve kterém byl přerušen. Pokud se problém objeví znovu, obraťte se na servisní středisko. Pokud se na displeji zobrazí jiné zprávy, obraťte se na servisní středisko.

## 10.1 Pokud nejsou výsledky mytí a sušení uspokojivé

### Na nádobí a skle jsou bílé šmouhy nebo modravý potah

- Uvolňuje se příliš velké množství leštidla. Otočte voličem leštidla do nižší polohy.
- Nadměrné množství mycího prostředku.

### Skvrny a suché vodní kapky na skle a na nádobí

- Uvolňuje se příliš malé množství leštidla. Otočte voličem leštidla do vyšší polohy.
- Příčinou může být kvalita mycího prostředku.

### Nádobí je vlhké

- Program neobsahuje sušící fázi nebo sušící fáze používá příliš nízkou teplotu.
- Dávkovač leštidla je prázdný.
- Příčinou může být kvalita leštidla.
- Příčinou může být kvalita kombinovaných mycích tablet. Zkuste jinou značku nebo zapněte dávkovač leštidla a použijte leštidlo spolu s kombinovanými mycími tabletami.



Další možné příčiny naleznete v části „TIPY A RADY“.

## 10.2 Jak zapnout dávkovač leštidla

1. Přejděte k funkci Multitab v nabídce funkcí a zvolte Zap+Leštadlo.
2. Seřídte dávkování leštidla.
3. Naplňte dávkovač leštidla.

# 11. TECHNICKÉ INFORMACE


Rozměry	Šířka / Výška / Hloubka (mm)	596 / 818 - 898 / 575
Připojení k elektrické síti	Viz typový štítek.	
	Napětí	220-240 V
	Frekvence	50 Hz

Tlak přívodu vody	Min. / max. (bar / MPa)	(0,5 / 0,05) / (8 / 0,8)
Přívod vody <sup>1)</sup>	Studená nebo teplá voda <sup>2)</sup>	max. 60 °C
Kapacita	Jídelní soupravy	12
Příkon	Režim zapnuto	0.10 W
	Režim vypnuto	0.10 W

<sup>1)</sup> Přívodní hadici připojte ke kohoutku se závitem 3/4".


<sup>2)</sup> Pokud odebíráte horkou vodu z alternativních zdrojů (např. solární panely, větrná energie), použijte tuto horkou vodu ke snížení spotřeby energie.

## 12. POZNÁMKY K OCHRANĚ ŽIVOTNÍHO PROSTŘEDÍ

Recyklujte materiály označené symbolem .

Obaly vyhoďte do příslušných odpadních kontejnerů k recyklaci.

Pomáhejte chránit životní prostředí a lidské zdraví a recyklovat elektrické a elektronické

spotřebiče určené k likvidaci. Spotřebiče označené příslušným symbolem  nelikvidujte spolu s domovním odpadem. Spotřebič odevzdejte v místním sběrném dvoře nebo kontaktujte místní úřad.

# TARTALOMJEGYZÉK

1. BIZTONSÁGI ELŐÍRÁSOK .....	36
2. TERMÉKLEÍRÁS .....	38
3. KEZELŐPANEL .....	39
4. PROGRAMOK .....	39
5. KIEGÉSZÍTŐ FUNKCIÓK .....	41
6. AZ ELSŐ HASZNÁLAT ELŐTT .....	43
7. NAPI HASZNÁLAT .....	45
8. HASZNOS TANÁCSOK ÉS JAVASLATOK .....	47
9. ÁPOLÁS ÉS TISZTÍTÁS .....	48
10. HIBAEHÁRÍTÁS .....	50
11. MŰSZAKI INFORMÁCIÓK .....	51

## GONDOLUNK ÖNRE

Köszönjük, hogy Electrolux terméket vásárolt. Ön olyan készülék tulajdonosa lett, mely mögött több évtizedes szakmai tapasztalat és innováció áll. Rendkívüli tudását és stílusos megjelenését az Ön igényei ihlették. Valahányszor csak használja, biztos lehet abban, hogy a benne foglalt tudás a siker garanciája.

Köszöntjük az Electrolux világában.

**Látogassa meg a weboldalunkat:**



Kezelési tanácsok, kiadványok, hibaelhárító, szerviz információk:  
[www.electrolux.com](http://www.electrolux.com)



További előnyökért regisztrálja készülékét:  
[www.electrolux.com/productregistration](http://www.electrolux.com/productregistration)



Kiegészítők, segédanyagok és eredeti alkatrészek vásárlása a készülékhez:  
[www.electrolux.com/shop](http://www.electrolux.com/shop)

## VÁSÁRLÓI TÁMOGATÁS ÉS SZERVIZ

Kizárólag eredeti alkatrészek használatát javasoljuk.

Ha készülékével a szervizhez fordul, legyenek kéznél az alábbi adatok.

Ezek az információk az adattáblán olvashatók. Típus, Termékszám, Sorozatszám.



Figyelmeztetés - Biztonsági információk



Általános információk és tanácsok



Környezetvédelmi információk

A változtatások jogát fenntartjuk.

# 1. BIZTONSÁGI ELŐÍRÁSOK

Az üzembe helyezés és használat előtt gondosan olvassa el a mellékelt útmutatót. A nem megfelelő üzembe helyezés vagy használat által okozott károkért nem vállal felelősséget a gyártó. További tájékozódás érdekében tartsa elérhető helyen az útmutatót.

## 1.1 Gyermek és fogyatékkal élő személyek biztonsága



### VIGYÁZAT

Fulladás, sérülés vagy tartós rokkantság kockázata.

- Ne engedje, hogy a készüléket csökkent fizikai, értelmi vagy mentális képességű, illetve megfelelő tapasztalatok és ismeretek híján lévő személy használja, beleértve a gyermekeket is. Ha ilyen személyek használják a készüléket, a biztonságukért felelős személynek kell őket felügyelnie, illetve a készülék használatára vonatkozóan útmutatást kell biztosítani számukra.
- Ne hagyja, hogy gyermekek játsszanak a készülékkel.
- Minden csomagolóanyagot tartson távol a gyermekektől.
- Minden mosószert tartson távol a gyermekektől.
- A gyermekeket és kedvenc háziállatokat tartsa távol a készüléktől, amikor az ajtaja nyitva van.

## 1.2 Üzembe helyezés

- Távolítsa el az összes csomagolóanyagot.
- Ne helyezzen üzembe, és ne is használjon sérült készüléket.
- Ne helyezze üzembe a készüléket olyan helyen, ahol a hőmérséklet 0 °C alatt van.
- Tartsa be a készülékhez mellékelt üzembe helyezési útmutatóban foglaltakat.
- A készüléket biztonságos szerkezet alá és mellé helyezze.

## Elektromos csatlakoztatás



### VIGYÁZAT

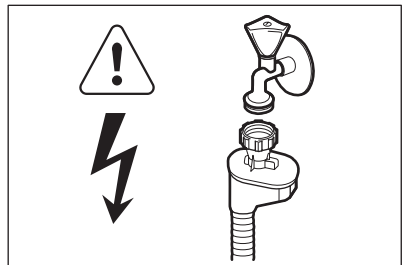
Tűz- és áramütésveszély.

- A készüléket kötelező földelni.

- Ellenőrizze, hogy az adattáblán szereplő elektromos adatok megfelelnek-e a háztartási hálózati áram paramétereinek. Amennyiben nem, forduljon szakképzett villanyszerelőhöz.
- Mindig megfelelően felszerelt, áramütés ellen védett aljzatot használjon.
- Ne használjon hálózati elosztókat és hosszabító kábeleket.
- Ügyeljen a hálózati csatlakozódugó és a hálózati kábel épségére. Amennyiben a készülék hálózati vezetékét ki kell cserélni, a cserét saját szervizünknel végeztesse el.
- Csak az üzembe helyezés befejezése után csatlakoztassa a hálózati csatlakozódugót a hálózati csatlakozóaljzatba. Ügyeljen arra, hogy a hálózati dugasz üzembe helyezés után is könnyen elérhető legyen.
- A készülék csatlakozásának bontására, soha ne a hálózati kábelnél fogva húzza ki a csatlakozódugót. A kábelt mindig a csatlakozódugónál fogva húzza ki.
- Nedves kézzel ne érintse meg a hálózati kábelt és a csatlakozódugót.
- A készülék megfelel az EGK irányelveinek.

## Vízhálózatra csatlakoztatás

- Ügyeljen arra, hogy ne okozzon sérülést a vízcsöveknek.
- Mielőtt új vagy hosszabb idő óta nem használt csövekhez csatlakoztatja a készüléket, addig folyassa a vizet, amíg az teljesen ki nem tisztul.
- A készülék első használata előtt ellenőrizze, hogy nincs-e szivárgás.
- A befolyócső biztonsági szeleppel, valamint dupla bevonattal ellátott belső vezetékkel rendelkezik.



### VIGYÁZAT

Veszélyes feszültség.

- Ha a befolyócső megsérül, akkor azonnal húzza ki a csatlakozódugót a fali csatlakozóaljzattól. Forduljon a márkaszervizhez a befolyócső cseréje érdekében.

### 1.3 Használat

- A készülék háztartási és hasonló célú használatra készült, például:
  - üzletek, irodák és egyéb munkahelyeken kialakított személyzeti konyhák
  - Tanyaházak
  - Hotelek, motelek és egyéb lakás céljára szolgáló ingatlanok esetén az ügyfelek számára
  - Szállások reggelivel.



#### VIGYÁZAT

Sérülés-, égés-, áramütés- és tűzveszély.

- Ne változtassa meg a készülék műszaki jellemzőit.
- Lefelé fordítva vagy vízszintes irányba tegye a késeket és a hegyes evőeszközöket az evőeszközkosárba.
- A beleütközés elkerülésének megelőzésére, ne hagyja nyitva felügyelet nélkül a készülék ajtaját.
- Ne üljön vagy álljon rá a nyitott ajtóra.
- A mosogatógépben használt mosogatószer veszélyesek. Tartsa be a mosogatószer csomagolásán feltüntetett utasításokat.
- Ne igyon a készülékben lévő vízből, és ne játsszon vele.

- Az edényeket a mosogatógépből csak a mosogatóprogram lejárta után vegye ki. Mosogatószer maradhat az edényeken.
- A készülékből forró gőz szabadulhat ki, ha az ajtót mosogatóprogram futása közben kinyitja.
- Ne tegyen gyúlékony anyagot vagy gyúlékony anyaggal szennyezett tárgyat a készülékbe, annak közelébe, illetve annak tetejére.
- A készülék tisztításához ne használjon vízugarat vagy gőzt.

### 1.4 Belső lámpa

- A készülék belső lámpával rendelkezik, amely bekapcsol, amikor az ajtaját kinyitják, és kikapcsol, amikor becsukják.
- A készülékben levő lámpa nem alkalmas helyiségek megvilágítására.
- A belső lámpa cseréje érdekében forduljon a márkaszervizhez.

### 1.5 Ártalmatlanítás

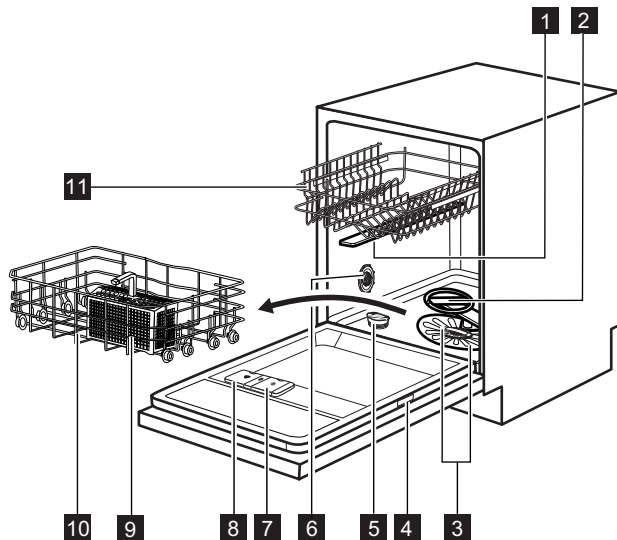


#### VIGYÁZAT

Sérülés- vagy fulladásveszély.

- Bontsa a készülék hálózati csatlakozását.
- Vágja le a hálózati tápkábelt, és helyezze a hulladékba.
- Szerelje le az ajtókilincset, hogy megakadályozza gyermekek és kedvenc állatok készülékben rekedését.

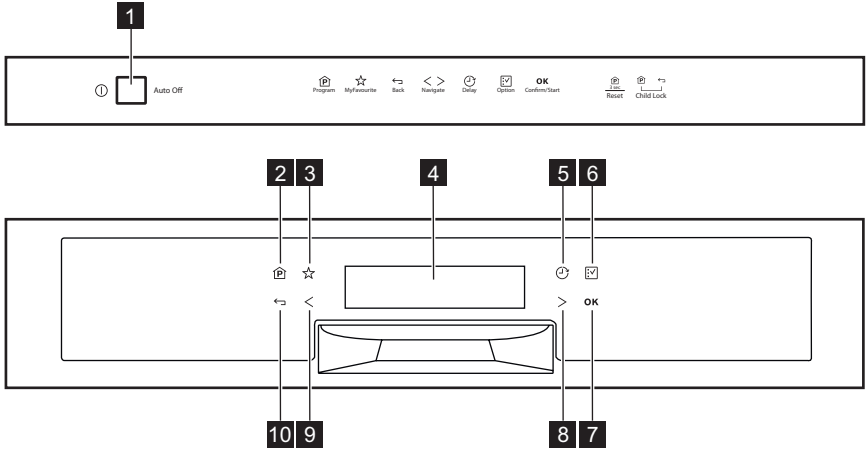
## 2. TERMÉKLEÍRÁS



- 1** Felső szórókar
- 2** Alsó szórókar
- 3** Szűrők
- 4** Adattábla
- 5** Sótartály
- 6** Vízkeménység-tárcsa

- 7** Öblítőszer-adagoló
- 8** Mosogatószer-adagoló
- 9** Evőeszköztartó
- 10** Alsó kosár
- 11** Felső kosár

## 3. KEZELŐPANEL



- 1** Be/ki gomb
- 2** Program érintőgomb
- 3** MyFavourite érintőgomb
- 4** Kijelző
- 5** Delay érintőgomb

- 6** Option érintőgomb
- 7** OK érintőgomb
- 8** Navigációs érintőgomb
- 9** Navigációs érintőgomb
- 10** Back érintőgomb

## 4. PROGRAMOK

### TimeSaver funkció

Ez a funkció növeli a víz nyomását és hőmérsékletét. A mosási és szárítási fázisok rövidebbek. A program teljes időtartama körülbelül 50%-kal csökken. A mosogatás eredményessége megegyezik a normál időtartamú program eredményességével. A szárítás eredményessége csökkenhet.

Amikor olyan programot választ ki, mely támogatja ezt a funkciót, lehetősége van a funkció be/ki kapcsolására.

1. Az egyik navigációs érintőgombot nyomja meg a program menüben való léptetéshez és egy program beállításához.

2. Nyomja meg a(z) **OK** gombot.

- Amikor a TimeSaver funkció használható egy programmal, a kijelzőn az alábbi beállítás látható:

- Gyors : ha megerősíti ezt a beállítást, akkor bekapcsolja a TimeSaver funkciót.
- Normál : ha megerősíti ezt a beállítást, akkor kikapcsolja a TimeSaver funkciót.

3. A választás megerősítéséhez nyomja meg az **OK** gombot.



Ha a(z) TimeSaver funkciót az ECO 50° programmal szeretné beállítani, először ki kell kapcsolnia az AutoOpen funkciót.

Program	Szennyezettség mértéke Töltet típusa	Program szakaszok	Kiegészítő funkciók
ECO 50° <sup>1)</sup>	Normál szennyezettség Edények és evőeszközök	Előmosás Főmosogatás 50 °C-on Öblítések Szárítás	AutoOpen Hygiene <sup>2)</sup>
AutoFlex 45°-70° <sup>3)</sup>	Összes Edények, evőeszközök, lábasok és fazekak	Előmosás Főmosogatás 45 °C és 70 °C között Öblítések Szárítás	Hygiene
FlexiWash 50°-65° <sup>4)</sup>	Vegyes szennyezettség Edények, evőeszközök, lábasok és fazekak	Előmosás Főmosogatás 50 °C-on vagy 65 °C-on Öblítések Szárítás	
Intensive 70° <sup>5)</sup>	Erős szennyezettség Edények, evőeszközök, lábasok és fazekak	Előmosás Főmosogatás 70 °C-on Öblítések Szárítás	XtraPower <sup>6)</sup>
1 Hour 55°	Normál szennyezettség Edények és evőeszközök	Főmosogatás 55 °C-on Öblítések	Hygiene
Quick Plus 60° <sup>7)</sup>	Friss szennyezettség Edények és evőeszközök	Főmosogatás 60 °C-on Öblítések	Hygiene
Glass Care 45°	Normál vagy enyhe szennyeződés Kényes cserép- és üvegedények	Főmosogatás 45 °C-on Öblítések Szárítás	
Rinse & Hold <sup>8)</sup>	Összes	Előmosás	

1) A programmal a leghatékonyabb víz- és áramfelhasználás mellett mosogathatja el a normál mértékben szennyezett edényeket és evőeszközöket. (Ezt a programot használják tesztprogramként a bevizsgáló intézetek.)

2) Ha a Hygiene funkciót állítja be, az AutoOpen funkció automatikusan kikapcsol.

3) A készülék érzékeli a kosarakba helyezett edények mennyiségét és szennyezettségét. Automatikusan beállítja a szükséges hőmérsékletet és a vízmennyiséget, az energiafogyasztást és a program időtartamát.

4) Ezzel a programmal különböző mennyiségű és változatos mértékben szennyezett edényeket mosogathat el. Az alsó kosárban nagyobb a víznyomás és magasabb a vízhőmérséklet az erősen szennyezett darabok (pl.: lábasok és fazekak) elmosogatásához. A felső kosárban kisebb a víznyomás és alacsonyabb a vízhőmérséklet a normál mértékben szennyezett darabok (pl.: üvegedények) elmosogatásához.

5) A jobb higiéniai eredmény elérése érdekében, e program magas hőmérsékletű öblítési fázist alkalmaz. Az öblítési fázis során a hőmérséklet 70 °C-on marad legalább 10 percig.

6) Ha a Gyors lehetőséget állítja be, az XtraPower funkció automatikusan kikapcsol.

7) Ezzel a programmal frissen szennyezett edényeket mosogathat el. Rövid idő alatt is kiváló eredményt nyújt.



- 8) Ezzel a programmal gyorsan leöblítheti az edényeket. Így megakadályozza, hogy az ételmaradék rászáradjon az edényekre, és kellemetlen szagok képződjenek. Ehhez a programhoz ne használjon mosogatószeret.

### Fogyasztási értékek

Program <sup>1)</sup>	Időtartam (perc)	Energiafogyasztás (kWh)	Víz (l)
ECO 50°	195	0.82	10.2
AutoFlex 45°-70°	40 - 150	0.6 - 1.4	7 - 14
FlexiWash 50°-65°	130 - 140	1.2 - 1.3	14 - 15
Intensive 70°	150 - 160	1.4 - 1.6	13 - 14
1 Hour 55°	55 - 65	1.0 - 1.2	10 - 11
Quick Plus 60°	30	0.8	9
Glass Care 45°	70 - 80	0.7 - 0.9	11 - 12
Rinse & Hold	14	0.1	4

<sup>1)</sup> A víz nyomása és hőmérséklete, a hálózati feszültség ingadozásai, a funkciók és az edények mennyisége módosíthatja az értékeket.

#### Tájékoztatás a bevizsgáló intézetek számára

A bevizsgálás elvégzéséhez szükséges összes információ megszerzéséhez küldjön egy e-mailt a következő címre:

[info.test@dishwasher-production.com](mailto:info.test@dishwasher-production.com)

Jegyezze fel az adattáblán található termékszámot (PNC).

## 5. KIEGÉSZÍTŐ FUNKCIÓK

### 5.1 Funkciók menü

Menü	Almenü	A funkció leírása
AutoOpen	Be Ki	Ezzel a funkcióval jó szárítási eredmény érhető el alacsonyabb energiafogyasztás mellett. Lásd a jelen fejezet idevonatkozó szakaszát.
XtraPower	Be Ki	Ez a funkció 40%-kal megnöveli a víznyomást az előmosogatás és mosogatás során. Rendkívül jó hatékonysággal tisztítja meg az erősen szennyezett tölteteket is.
MyFavourite beállítása	A kijelző a program menüt jeleníti meg.	Ezzel a funkcióval beállíthatja és mentheti a gyakrabban használt programot. Lásd a jelen fejezet idevonatkozó szakaszát.

Menü	Almenü	A funkció leírása
Hygiene	Be Ki	Ezzel a funkcióval higiénikusabban mosogathat. Az öblítési fázis során a hőmérséklet 70 °C-on marad legalább 10 percig.
Idő	Az órák és percek értékének beállítása.	A pontos idő beállítása.
Befejezés jelzőhang	Be Ki	A program végén hallható hangjelzés beállítása. Gyári beállítás: Ki .
Nyomógomb hang	Ki Kattanás Sípolás	Az érintógombok megnyomása esetén hallható hangjelzés beállítása.
Hangerő	0–10 közötti érték állítható be.	Lehetővé teszi a hangjelzések hangerejének beállítását. 0. szint: hangerő Ki.
Fényerő	1–9 közötti érték állítható be.	Lehetővé teszi a kijelző fényerejének növelését vagy csökkentését.
Kontraszt	1–9 közötti érték állítható be.	Lehetővé teszi az üzenetek és a kijelző közötti kontraszt növelését vagy csökkentését.
Vízkeménység	1–10 közötti érték állítható be.	A vízlágyító szintjének elektronikus beállítása.
Nyelv	Különböző nyelvek állnak rendelkezésre.	Beállíthatja a kijelzőn látható üzenetek nyelvét. Gyári beállítás: Anyol nyelv
Beállítások visszaállítása	Visszaállítás Mégse	Visszaállítja a gyári beállításokat.
Gyerekszár	Bekapcsolás Mégse	Megakadályozza a gyermekeket abban, hogy játsszanak a kezelőpanel érintőgombjaival.
Multitab	Be Ki Be+Öblítőszert	Csak kombinált mosogatószertabletták esetében aktiválja ezt a funkciót. Lásd a jelen fejezet idevonatkozó szakaszát.

## Funkció beállítása



Ha funkciókat szeretne a programhoz beállítani, ezt még a program beállítása előtt kell elvégezni.

1. Nyomja meg a(z) **Option** gombot. A kijelző a Funkciók menüt jeleníti meg.
2. Az egyik navigációs érintőgombot nyomja meg a Funkciók menüben való léptetéshez és egy funkció kiválasztásához. Az almenübe lépéshez nyomja meg az **OK** gombot.

3. Az egyik navigációs érintőgombot nyomja meg a beállítás módosításához, majd megerősítéshez nyomja meg az **OK** gombot. A kijelző a program menüt jeleníti meg. Ha egy másik funkciót szeretne beállítani, ismétlje meg az eljárást.

## A MyFavourite program mentése

A programmal együtt a hozzá tartozó funkciók is menthetőek. Ebben az esetben állítsa be a funkciót a program mentése előtt.

Egyszerre csak egy programot lehet a memóriában tárolni. Az új beállítás törli a korábbi beállítást.

Nem lehetséges a késleltetett indítás beállítása a MyFavourite programmal együtt, illetve a MyFavourite program késleltetett indítása,

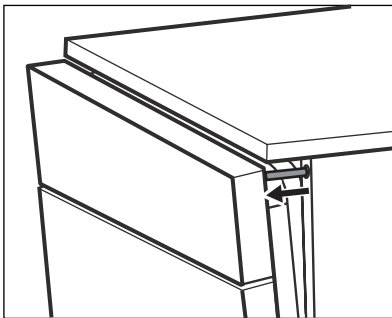
1. Nyomja meg a(z)**Option** gombot.
2. Nyomja meg a navigációs érintőgombok egyikét, és lépjen a MyFavourite beállítása menüpontra.
3. Nyomja meg a(z)**OK** gombot. A kijelző a program menüt jeleníti meg.
4. Válassza ki a programot, majd megerősítéshez nyomja meg az **OK** gombot.

## Multitab

Ez a funkció leállítja az öblítőszert és a só használatát. A feltöltésre vonatkozó üzenetek nem világítanak.

Nóhet a program időtartama.

- Be : Multitab bekapcsolva.
- Ki : Multitab kikapcsolva.
- Be+Öblítőszert : aMultitab funkció és az öblítőszert-adagoló bekapcsolva.



### FIGYELEM

Amikor a mechanizmus nyitva tartja a készülék ajtaját, ne próbálja meg az ajtót becsukni. Ez kárt tehet a készülékben.

## A Gyerekzár funkció bekapcsolása

E funkció megakadályozza a gyermekeket abban, hogy játsszanak a kezelőpanel érintőgombjaival, amikor egy program működik.

Ha a Gyerekzár funkciót azECO 50° programmal együtt kapcsolja be, az AutoOpen funkció automatikusan kikapcsol.

1. A program elindulásakor nyomja meg egyszerre a **Program** és **Back** gombot. A kijelzőn egy üzenet jelzi a Gyerekzár funkció bekapcsolását.



A Gyerekzár funkció kikapcsolásához ismétlje meg a műveletet.

## AutoOpen

AzECO 50° program beállításakor ez a funkció automatikusan bekapcsol.

A funkció más programokkal való beállítása nem lehetséges.

- A szárítási szakasz működése közben egy mechanizmus kinyitja a készülék ajtaját, és nyitva tartja azt.
- Miután a program véget ért, a mechanizmus és a készülék ajtaja visszahúzódik. A készülék automatikusan kikapcsol.

Ha az AutoOpen funkciót szeretné kikapcsolni, lépjen a Funkciók menübe, és kapcsolja ki a funkciót. Ekkor megnövekszik a program energiafogyasztása.

## 6. AZ ELSŐ HASZNÁLAT ELŐTT

1. A készülék bekapcsolásához nyomja meg a be/ki gombot.
  2. Állítsa be a nyelvet. Az alapértelmezett nyelv az Angol.
    - Az Angol megerősítéséhez nyomja meg az **OK** gombot.
  3. A pontos idő beállítása. A megerősítéshez nyomja meg az **OK** gombot.
- Egy másik nyelv kiválasztásához nyomja meg az egyik navigációs érintőgombot, és a megerősítéshez nyomja meg az **OK** gombot.

4. Ellenőrizze, hogy a vízlágyító szintje megfelel-e a környékén használt víz keménységének. Szükség esetén módosítsa a vízlágyító beállítását. A használt víz keménységére vonatkozó tájékoztatásért lépjen kapcsolatba a helyi vízszolgáltatóval.
5. Töltse fel sótartályt.
6. Töltse fel az öblítőszer-adagolót.
7. Nyissa ki a vízcsapot.
8. A készülékben gyártási maradványok lehetnek. Az eltávolításukhoz indítson el egy mosogatóprogramot. Ne használjon mosogatószert, és ne töltsen meg a kosarakat.

## 6.1 A vízlágyító beállítása

Vízkeménység				Vízlágyító beállítás	
Német fok (°dH)	Francia fok (°fH)	mmol/l	Clarke fok	Kézi	Elektronikus
47 - 50	84 - 90	8.4 - 9.0	58 - 63	2 1)	10
43 - 46	76 - 83	7.6 - 8.3	53 - 57	2 1)	9
37 - 42	65 - 75	6.5 - 7.5	46 - 52	2 1)	8
29 - 36	51 - 64	5.1 - 6.4	36 - 45	2 1)	7
23 - 28	40 - 50	4.0 - 5.0	28 - 35	2 1)	6
19 - 22	33 - 39	3.3 - 3.9	23 - 27	2 1)	5 1)
15 - 18	26 - 32	2.6 - 3.2	18 - 22	1	4
11 - 14	19 - 25	1.9 - 2.5	13 - 17	1	3
4 - 10	7 - 18	0.7 - 1.8	5 - 12	1	2
< 4	< 7	< 0.7	< 5	1 2)	1 2)

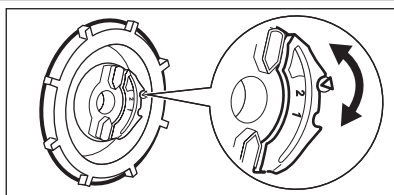
1) Gyári helyzet.

2) Ezen a szinten ne használjon sót.



Manuálisan és elektronikusán kell beállítania a vízlágyítót.

### Manuális beállítás



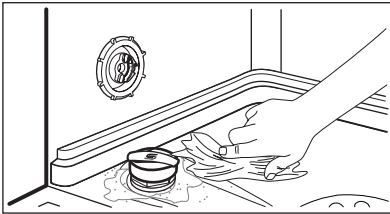
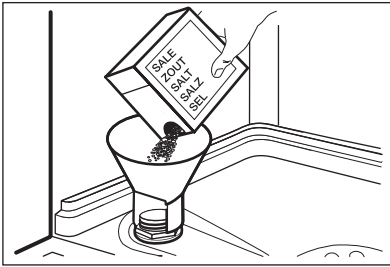
A vízkeménység-tárcsát forgassa el az 1. vagy 2. állásba.

### Elektronikus beállítás

Nyissa meg a Kiegészítő funkciók menüt, és a vízkeménységi táblázatnak megfelelően állítsa

be a vízlágyító szintjét. Lásd a Kiegészítő funkciók menü táblázatát.

## 6.2 A sótartály feltöltése



1. Csavarja le a kupakot az óramutató járásával ellenkező irányba, és nyissa ki a sótartályt.
2. Öntsön 1 liter vizet a sótartályba (csak az első alkalommal).
3. Töltse fel a sótartályt regeneráló sóval.
4. Távolítsa el a sótartály nyílása körül lévő sót.
5. A sótartály visszazárásához tekerje a kupakot az óramutató járásával megegyező irányba.



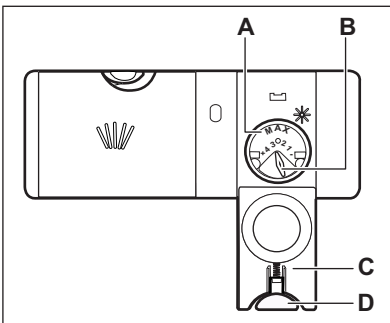
### FIGYELEM

Víz és só juthat ki a töltés során a sótartályból. Korrózióveszély. Ennek megakadályozására, a sótartály feltöltése után indítson el egy programot.



Ha a sótartályt fel kell tölteni, a kijelzőn egy üzenet jelenik meg. A program működése során ez az üzenet nem jelenik meg.

## 6.3 Az öblítőszer-adagoló feltöltése



1. Nyomja meg a kioldó gombot (D) a fedél (C) felnyitására.
2. Töltse fel az öblítőszer-adagolót (A), de ne lépje túl a „max” jelzést.
3. A kiömlött öblítőszerrel nedvszívó törülközővel távolítsa el, hogy a mosogatóprogram alatt megakadályozza a túlzott habképződést.
4. Zárja le a fedelet. Ellenőrizze, hogy reteszelő helyzetben van-e a kioldó gomb.



Elfordíthatja az adagolt mennyiség választókapcsolót (B) 1 (legkisebb mennyiség) és 4 (legnagyobb mennyiség) helyzetek közötti beállítására.



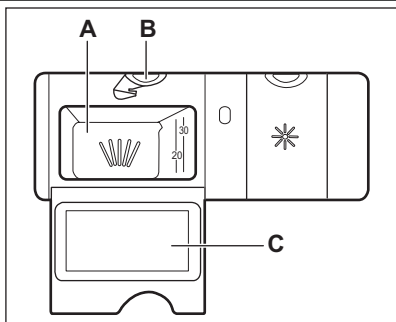
Ha az öblítőszer-adagolót fel kell tölteni, a kijelzőn egy üzenet jelenik meg. A program működése során ez az üzenet nem jelenik meg.

## 7. NAPI HASZNÁLAT

1. Nyissa ki a vízcsapot.
2. A készülék bekapcsolásához nyomja meg a be/ki gombot.

- Töltse fel a sótartályt, ha a kijelzőn a regeneráló só hiányára vonatkozó üzenet jelenik meg.
  - Ha a kijelzőn az öblítőszer hiányára vonatkozó üzenet jelenik meg, töltsse fel az öblítőszer-adagolót.
3. Pakolja meg megfelelően a kosarakat.

## 7.1 A mosogatószer használata



4. Töltse be a mosogatószert.
- Ha kombinált mosogatószer-tablettákat használ, akkor aktiválja a Multitab funkciót.
5. Állítsa be és indítsa el a töltet típusának és a szennyeződés mértékének megfelelő programot.

1. Nyomja meg a kioldó gombot (B) a fedél (C) felnyitásához.
2. Tegyen mosogatószert az adagolóba (A).
3. Ha előmosogatási fázissal rendelkező mosogatóprogramot használ, tegyen egy kevés mosogatószert a készülék ajtajának belsejébe.
4. Ha mosogatószer-tablettát használ, tegye a tablettát a mosogatószer-adagolóba (A).
5. Zárja le a fedelet. Ellenőrizze, hogy reteszelő helyzetben van-e a kioldó gomb.

## 7.2 Program kiválasztása és elindítása

### Az Auto Off funkció

Az energiafogyasztás csökkentése érdekében ez a funkció néhány perc elteltével automatikusan kikapcsolja a készüléket:

- Ha nem csukta be az ajtót.
- Ha nem nyomta meg a **OK** gombot a program elindításához.
- A program befejeződik.

### Egy program késleltetett indítás nélküli indítása

1. Nyissa ki a vízcsapot.
2. A készülék bekapcsolásához nyomja meg a be/ki gombot.
3. Csukja be a készülék ajtaját.
4. Állítsa be a megfelelő funkciókat.
5. Állítson be egy programot.
  - Az egyik navigációs érintőgombot nyomja meg a program menüben való léptetéshez és egy program beállításához. A megerősítéshez nyomja meg az **OK** gombot. A program elindul.
  - Ha a MyFavourite programot szeretné elindítani, nyomja meg a **MyFavourite** gombot. A program elindul.

Amikor a program elkezdődik, a kijelzőn a következő látható:

- A program időtartamának visszazámlálása 1 perces lépésekben.
- A program szimbóluma.
- A kijelző alsó részén egy programsáv látható. A program működése során a középső szegmens folyamatosan világítanak, míg a két oldalsó szegmens villog. A program előrehaladtával a folyamatosan világító szegmensnek száma nő.

### Egy program késleltetett indítással való indítása

1. Állítsa be a megfelelő funkciókat.
2. Állítson be egy programot.
3. Nyomja meg a(z) **Delay** gombot. A kijelző a következőket jeleníti meg:
  - Elindítás : A program indításának időpontja.
  - Befejezés : A program befejezésének időpontja.
4. A késleltetés beállításához nyomja meg a jobb oldalon található navigációs érintőgombot. A program kezdetét 1–24 órával késleltetheti. Az órák számának növekedésével az Elindítás és Befejezés alatt található időt is frissíti a rendszer. Az órák számának csökkentéséhez nyomja meg a bal oldali navigációs érintőgombot.

5. Nyomja meg az **OK** gombot a jóváhagyáshoz és a késleltetett indítás visszaszámlálásának elindításához. Amikor a visszaszámlálás befejeződött, automatikusan megkezdődik a program végrehajtása.

## Ajtónyitás a készülék működése alatt

Ha kinyitja az ajtót, akkor leáll a készülék. Amikor ismét becsukja az ajtót, a visszaszámlálás a megszakítási ponttól folytatódik.

## Visszaszámlálás alatt a késleltetett indítás leállítása

1. Nyomja meg a(z) **Program** gombot.
2. A kijelzőn a Törli a mosogatást? üzenet jelenik meg.
3. A navigációs érintőgombok egyikének segítségével válassza ki a Leállítás lehetőségét a késleltetett indítás törléséhez, vagy a Folytatás lehetőségét a visszaszámlálás folytatásához.



Ha törli a késleltetett indítást, ismét be kell állítania a programot és a funkciókat.

## Futó program törlése

1. Nyomja meg a(z) **Program** gombot.
2. A kijelzőn a Törli a mosogatást? üzenet jelenik meg.

3. A navigációs érintőgombok egyikével válassza ki a Leállítás lehetőségét a program törléséhez, vagy a Folytatás gombot a program folytatásához.



Egy új mosogatóprogram elindítása előtt ellenőrizze, hogy van-e mosogatószer a mosogatószer-adagolóban.

## Miután a program véget ért

A kijelző a következőket jeleníti meg:

- 0:00
  - Program vége
  - A programsáv összes szegmense folyamatosan világít.
1. A készülék kikapcsolásához nyomja meg a be/ki gombot, vagy várja meg, hogy az Auto Off funkció automatikusan kikapcsolja a készüléket.
  2. Zárja el a vízcsapot.

## Figyelem

- A kikapcsolás előtt várja meg, amíg az edények kihűlnek. A forró edények könnyebben megsérülnek.
- Először az alsó kosarat, majd a felső kosarat ürítse ki.
- Lehetséges, hogy víz van a készülék oldalfalain és ajtaján. A rozsdamentes acél hamarabb lehűl, mint az edények.

# 8. HASZNOS TANÁCSOK ÉS JAVASLATOK

## 8.1 A vízlágyító

A kemény víz nagy mennyiségű ásványi anyagot tartalmaz, amely károsíthatja a készüléket, és gyenge mosási eredményhez vezet. A vízlágyító semlegesíti ezen ásványi anyagokat.

A regeneráló só tartja tisztán és jó állapotban a vízlágyítót. Fontos a vízlágyító szintjének pontos beállítása. Ez biztosítja, hogy megfelelő mennyiségű regeneráló só és vizet használjon a vízlágyító.

## 8.2 Só, öblítőszer és mosogatószer használata

- Kizárólag só, öblítőszert és mosogatószert használjon a mosogatógépbén. Egyéb termékek károsodást okozhatnak a készülékben.



Ne használjon a szükségesnél több mosogatószert. További információért ol-

- Az utolsó öblítési fázis során az öblítőszer elősegíti az edények csik- és foltmentes szárítását.
- A kombinált mosogatószer-tabletták mosogatószert, öblítőszert és regeneráló só-t tartalmaznak. Győződjön meg arról, hogy e tabletták megfelelnek-e a környékén lévő vízkezelésnek. Nézze meg a termék csomagolásán található útmutatásokat.
- Rövid programok során nem oldódnak fel teljesen a mosogatószer tabletták. A mosogatószer maradványok edényeken való lerakódásának megakadályozására hosszú programoknál használja a tablettákat.

vassa el a mosogatószer csomagolásán található útmutatásokat.

### 8.3 Mit tegyek, ha szeretném abbahagyni a kombinált mosogatószer-tabletták használatát?

1. Állítsa a vízlágyítót a legmagasabb szintre.
2. Ellenőrizze, hogy tele van-e a sótartály és az öblítőszer-adagoló.
3. Öblítőszer és edények nélkül indítsa el a leg-rövidebb öblítési fázist tartalmazó programot.
4. Állítsa be a vízlágyítót a körzetében meglévő vízkeménységnek megfelelően.
5. Állítsa be az adagolt öblítőszer mennyiségét.

### 8.4 Pakolja meg megfelelően a kosarakat.



A mellékelt tájékoztatóban nézzen meg a kosarak feltöltésére vonatkozó példákat.

- Csak mosogatógépbe tehető darabok mosogatására használja a készüléket.
- Ne tegyen fából, szaruból, alumíniumból, ónból és rézből készült darabokat a készülékbe.
- Ne helyezzen a készülékbe vizet felszívó darabokat (szivacsot, rongyot).
- Távolítsa el az ételmaradékot az edényekről.
- A ráégett ételmaradék könnyebb eltávolításához áztassa be vízbe a lábasokat és fazekakat, mielőtt behelyezi azokat a készülékbe.

- Az üreges tárgyakat (pl. csészék, poharak és lábasok) nyílásukkal lefele tegye be.
- Fontos, hogy az edények és evőeszközök ne csússzanak egymásba. Keverje más edényekkel a kanalakat.
- Ellenőrizze, hogy a poharak nem érnek-e más poharakhoz.
- A kisebb tárgyakat helyezze az evőeszközös-sárba.
- A könnyű darabokat helyezze a felső kosárba. Ügyeljen arra, hogy az eszközök ne mozdhassanak el.
- A mosogatóprogram elindítása előtt győződjön meg arról, hogy a szűrőkarok szabadon mozoghatnak.

### 8.5 Egy program indítása előtt

#### A következőket ellenőrizze:

- A szűrők tiszták és megfelelően vannak elhelyezve.
- Nem tömődtek el a szűrőkarok.
- Megfelelő az edények elhelyezése a kosarakba.
- A kiválasztott program nem felel meg a töltet típusának és a szennyeződés mértékének.
- Megfelelő mennyiségű mosogatószeret használ.
- Van mosogatógép só és öblítő (ha nem kombinált mosogatószer-tablettákat használ).
- Szoros a sótartály kupakjának rögzítése.

## 9. ÁPOLÁS ÉS TISZTÍTÁS



### VIGYÁZAT

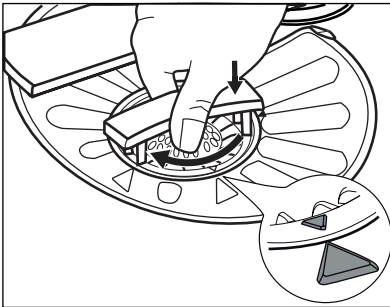
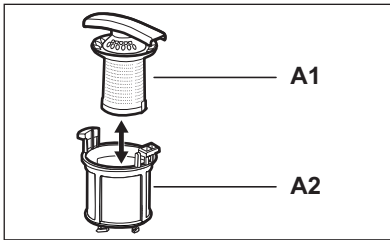
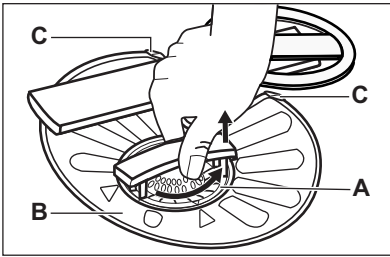
Karbantartás előtt kapcsolja ki a készüléket, és húzza ki a hálózati csatlakozódugót a csatlakozóaljzatból.



Az elszennyeződött szűrők és az eltömődött szűrőkarok rontják a mosogatás eredményességét. Rendszeresen ellenőrizze, és szükség esetén tisztítsa meg azokat.



## 9.1 A szűrők tisztítása



1. Az óramutató járásával ellentétesen fordítsa el az (A) szűrőt, és vegye ki.
2. Az (A) szűrő szétszereléséhez húzza szét az (A1) és az (A2) részt.
3. Vegye ki a (B) szűrőt.
4. Vízrel tisztítsa meg a szűrőket.
5. A szűrő (B) visszahelyezése előtt győződjön meg arról, hogy nincs ételmaradvány vagy egyéb szennyeződés a vízgyűjtőben vagy annak széle körül.
6. Ügyeljen arra, hogy a szűrő (B) megfelelően helyezkedjen el a két vezetőelem (C) alatt.
7. Szerelje össze az (A) szűrőt, és tegye vissza a (B) szűrőben lévő helyére. Az óramutató járásával megegyező irányban forgasza, amíg nem rögzül.



A szűrők helytelen pozíciója rossz mosogatási eredményt okoz, és a készüléket is károsítja.

## 9.2 A szórókarok tisztítása

Ne szerelje ki a szórókarokat.

Ha a szórókarok furatai eltömődnének, a szennyeződés megmaradó részét egy hegyes végű tárggyal távolítsa el.

## 9.3 Külső tisztítás

A készüléket puha, nedves ruhával tisztítsa. Csak semleges tisztítószerrel használjon. Ne használjon súrolószerrel, súrolószivacsot vagy oldószereket.

## 9.4 Belső tisztítás

Amennyiben rendszeresen rövid időtartamú programokat használ, ezek zsír- és vízkőlerakódásokat okozhatnak a készülék belsejében. Ennek megakadályozása érdekében azt javasoljuk, hogy legalább 2 havonta futtasson le egy hosszú időtartamú mosogatóprogramot.

## 10. HIBAELHÁRÍTÁS

A készülék nem indul el, vagy működés közben leáll.

Szagatott hangjelzés hallható.

Az alábbi információk alapján próbálja kiküszöbölni a problémát, mielőtt a márkaszervizhez fordul.

**Bizonyos meghibásodások esetén a kijelzőn egy üzenet jelenik meg.**

Kijelző	Jelenség
Figyelem: A készülék nem tölti be a vizet.	A készülék nem tölt be vizet.
Figyelem: A készülék nem engedi le a vizet.	A készülék nem engedi ki a vizet.
Figyelem: Bekapcsolt a kifolyásgátló rendszer.	A kifolyásgátló bekapcsolt.



### VIGYÁZAT

Mielőtt ellenőrizné, kapcsolja ki a készüléket.

Jelenség	Lehetséges megoldás
Nem lehet bekapcsolni a készüléket.	Ügyeljen arra, hogy a villásdugó be legyen dugva a hálózati aljzatba. Ellenőrizze, hogy nem olvadt-e le valamelyik biztosíték a biztosítékdobozban.
A program nem indul el.	Ellenőrizze, hogy a készülék ajtaja be van-e csukva. Nyomja meg a(z)OK gombot.
A készülék nem tölt be vizet.	Ha késleltetett indítás van beállítva, törölje azt, vagy várja meg a visszaszámlálás befejeződését. Ellenőrizze, hogy nyitva van-e a vízcsap. Ellenőrizze, hogy a hálózati víznyomás nagysága nem túl alacsony-e. Ezzel kapcsolatban kérjen tájékoztatást a helyi vízműtől. Ellenőrizze, hogy a vízcsap nincs-e eltömődve. Ellenőrizze, hogy a vízbefolyó-tömlőben található szűrő nincs-e eltömődve.
A készülék nem engedi ki a vizet.	Ellenőrizze, hogy a szifon nincs-e eltömődve. Ellenőrizze, hogy a vízleeresztő-tömlő nincs-e megcsavarodva vagy megtörve.
A kifolyásgátló bekapcsolt.	Zárja el a vízcsapot, és forduljon a márkaszervizhez.

Ellenőrzés után kapcsolja be a készüléket. A program a megszakítási ponttól folytatódik.

Ha a probléma ismét jelentkezik, akkor forduljon a márkaszervizhez.

Ha a kijelző a fentiekől eltérő hibaüzenetet mutat, forduljon a márkaszervizhez.

### 10.1 A mosogatás és a szárítás eredménye nem kielégítő

**Fehéres csikok és szennyeződések vagy kékes réteg látható a poharakon és edényeken.**

- Túl nagy volt az adagolt öblítőszer mennyisége. Állítsa alacsonyabb helyzetbe az öblítőszer fordítókart.

- Túl sok volt a mosogatószer.

### Szennyeződések és cseppnyomok vannak a poharakon és edényeken

- Nem elegendő az adagolt öblítőszer mennyisége. Állítsa magasabb helyzetbe az öblítőszer fordítókart.
- Lehet, hogy a mosogatószer minősége az oka.

### Nedvesek az edények

- Nem szerepel szárítási fázis a programban, vagy alacsony a szárítási fázis hőmérséklete.
- Az öblítőszer-adagoló üres.
- Lehet, hogy az öblítőszer minősége az oka.
- Lehet, hogy a kombinált mosogatószer-tabletta minősége az oka. Próbálkozzon másik már-

kával, vagy töltsse fel az öblítőszer-adagolót és kombinált mosogatószer-tablettákkal együtt használja az öblítőszer.



A lehetséges okok megismerésére nézze meg a 'HASZNOS TANÁCSOK ÉS JAVASLATOK' című fejezetet.

## 10.2 Hogyan kapcsoljuk be az öblítőszer-adagolót?

1. Lépjen a Funkciók menüben a Multitab pontra, és válassza ki a Be+Öblítőszer lehetőséget.
2. Állítsa be az adagolt öblítőszer mennyiségét.
3. Töltsse fel az öblítőszer-adagolót.

## 11. MŰSZAKI INFORMÁCIÓK

Méretek	Szélesség / Magasság / Mélység (mm)	596 / 818 - 898 / 575
Elektromos csatlakoztatás	Lásd az adattáblát.	
	Feszültség	220-240 V
	Frekvencia	50 Hz
Hálózati víznyomás	Min. / max. (bar / MPa)	(0.5 / 0.05) / (8 / 0.8)
Vízellátás <sup>1)</sup>	Hidegvíz vagy melegvíz <sup>2)</sup>	max. 60 °C
Kapacitás	Teríték	12
Áramfelvétel	Készenléti üzemmód	0.10 W
	Kikapcsolás üzemmód	0.10 W

<sup>1)</sup> Csatlakoztassa a vízbefolyó-tömlőt egy 3/4"-os csavarmentes csaphoz.

<sup>2)</sup> Ha a melegvíz alternatív energiaforrásokból származik (pl. napelemek, szélenergia), akkor az energiafogyasztás csökkentése érdekében használja a melegvíz-vezetékét.

## 12. KÖRNYEZETVÉDELMI TUDNIVALÓK

A következő jelzéssel ellátott anyagokat hasznosítsa újra: . Újrahasznosításhoz tegye a megfelelő konténerekbe a csomagolást. Járuljon hozzá környezetünk és egészségünk védelméhez, és hasznosítsa újra az elektromos és elektronikus hulladékokat. A tiltó

szimbólummal ellátott készüléket ne dobja a háztartási hulladék közé. Juttassa el a készüléket a helyi újrahasznosító telepre, vagy lépjen kapcsolatba a hulladékkezelésért felelős hivatallal.

## CUPRINS

1. INSTRUCȚIUNI PRIVIND SIGURANȚA .....	53
2. DESCRIEREA PRODUSULUI .....	55
3. PANOUL DE COMANDĂ .....	56
4. PROGRAME .....	56
5. OPȚIUNI .....	58
6. ÎNAINTE DE PRIMA UTILIZARE .....	60
7. UTILIZAREA ZILNICĂ .....	62
8. INFORMAȚII ȘI SFATURI .....	64
9. ÎNGRIJIREA ȘI CURĂȚAREA .....	65
10. DEPANARE .....	66
11. INFORMAȚII TEHNICE .....	67

## NE GÂNDIM LA DUMNEAVOASTRĂ

Vă mulțumim că ați achiziționat un aparat Electrolux. Ați ales un produs care include decenii de experiență profesională și de inovație. Ingenios și stilat, a fost conceput special pentru dumneavoastră. Pentru ca oricând îl utilizați puteți fi siguri de aceleași rezultate extraordinare.

Bine ați venit la Electrolux.

**Vizați website-ul la:**



Aici găsiți sfaturi privind utilizarea, broșuri, informații care vă ajută la rezolvarea unor probleme apărute și informații despre service:

[www.electrolux.com](http://www.electrolux.com)



Înregistrați-vă produsul pentru a beneficia de servicii mai bune:

[www.electrolux.com/productregistration](http://www.electrolux.com/productregistration)



Cumpărați accesorii, consumabile și piese de schimb originale pentru aparatul dvs.:

[www.electrolux.com/shop](http://www.electrolux.com/shop)

## SERVICIUL DE RELAȚII CU CLIEȚII ȘI SERVICE

Vă recomandăm utilizarea pieselor de schimb originale.

Atunci când contactați unitatea de Service, asigurați-vă că aveți disponibile următoarele informații.

Informațiile pot fi găsite pe plăcuța cu datele tehnice. Model, PNC, Număr de serie.



Avertisment / Atenție-Informații privind siguranța.



Informații și recomandări generale



Informații cu privire la mediul înconjurător

Ne rezervăm dreptul asupra efectuării de modificări.

# 1. INSTRUCȚIUNI PRIVIND SIGURANȚA

Înainte de instalarea și de utilizarea aparatului, citiți cu atenție instrucțiunile furnizate. Producătorul nu este responsabil dacă instalarea și utilizarea incorectă a aparatului provoacă răni și daune. Păstrați întotdeauna instrucțiunile împreună cu aparatul pentru referință ulterioară.

## 1.1 Siguranța copiilor și a persoanelor vulnerabile



### AVERTIZARE

Risc de sufocare, vătămare sau invaliditate permanentă.

- Nu permiteți utilizarea aparatului de către copii și persoane cu capacități fizice, senzoriale și mentale reduse sau lipsite de experiență și cunoștințe. Aceste persoane trebuie să fie supravegheate sau instruite în legătură cu folosirea aparatului de către o persoană răspunzătoare pentru siguranța lor.
- Nu lăsați copiii să se joace cu aparatul.
- Nu lăsați la îndemâna copiilor ambalajul produsului.
- Nu lăsați detergenții la îndemâna copiilor.
- Nu lăsați copii și animalele să se apropie de ușa aparatului când aceasta este deschisă.

## 1.2 Instalarea

- Îndepărtați toate ambalajele.
- Dacă aparatul este deteriorat, nu îl instalați sau utilizați.
- Nu instalați sau utilizați aparatul într-un loc în care temperatura este sub 0 °C.
- Respectați instrucțiunile de instalare furnizate împreună cu aparatul.
- Asigurați-vă că aparatul este instalat sub structuri sigure și adiacent acestora.

## Conexiunea la rețeaua electrică



### AVERTIZARE

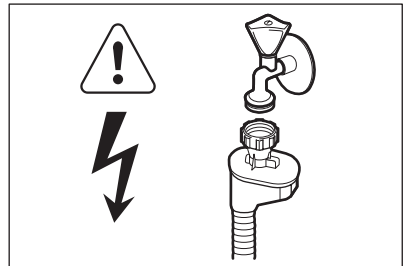
Risc de incendii și de electrocutare.

- Aparatul trebuie legat la împământare.
- Verificați dacă informațiile de natură electrică, specificate pe plăcuța cu datele tehnice, corespund sursei de tensiune. Dacă nu, contactați un electrician.
- Folosiți întotdeauna o priză cu protecție la electrocutare corect instalată.

- Nu folosiți prize multiple și cabluri prelungitoare.
- Procedați cu atenție pentru a nu deteriora ștecherul și cablul de alimentare electrică. Dacă este necesar, cablul de alimentare trebuie înlocuit numai de către Centrul local de Service.
- Introduceți ștecherul în priză numai după încheierea procedurii de instalare. Asigurați-vă că priza poate fi accesată după instalare.
- Nu trageți de cablul de alimentare pentru a scoate din priză aparatul. Trageți întotdeauna de ștecher.
- Nu atingeți cablul de alimentare sau ștecherul cu mâinile ude.
- Acest aparat este conform cu Directivile C.E.E.

## Racordarea la apă

- Procedați cu atenție pentru a nu deteriora furtunurile de apă.
- Înainte de a conecta aparatul la țevi noi sau la țevi care nu au mai fost folosite de mult, lăsați apa să curgă până când este curată.
- La prima utilizare a aparatului, asigurați-vă că nu există nicio pierdere de apă.
- Furtunul de alimentare cu apă este prevăzut cu o supapă de siguranță și o teacă cu un cablu de alimentare interior.



### AVERTIZARE

Tensiune periculoasă.

- Dacă furtunul de alimentare cu apă este deteriorat, deconectați imediat ștecherul din priză. Pentru a înlocui furtunul de alimentare cu apă contactați centrul de service.

## 1.3 Utilizarea

- Acest aparat este conceput pentru o utilizare casnică și la aplicații similare, cum ar fi:

- În bucătăriile pentru personal din magazine, birouri și alte medii de lucru
- Ferme
- De către clienții din hoteluri, moteluri și alte medii de tip rezidențial
- Unități de cazare cu micul dejun inclus.



#### **AVERTIZARE**

Pericol de vătămare, arsuri, electrocutare sau incendiu.

- Nu modificați specificațiile acestui aparat.
- Puneți cuțitele și tacâmurile cu vârful ascuțite în coșul pentru tacâmuri cu vârful în jos sau în poziție orizontală.
- Nu țineți deschisă ușa aparatului fără supraveghere, pentru a preveni căderea pe aceeași.
- Nu vă așezați și nu vă urcați pe ușa deschisă.
- Detergenții pentru mașina de spălat vase sunt periculoși. Respectați instrucțiunile de siguranță de pe ambalajul detergentului.
- Nu beți și nu vă jucați cu apa din aparat.
- Nu scoateți vasele din aparat înainte de finalizarea programului. Este posibil ca pe vase să fie detergent.
- Aparatul poate genera abur fierbinte dacă deschideți ușa în timpul desfășurării unui program.

- Produsele inflamabile sau obiectele umezite cu produse inflamabile nu trebuie introduse în aparat, nici puse adiacent sau deasupra acestuia.
- Nu folosiți apă pulverizată și abur pentru curățarea aparatului.

## 1.4 Bec intern

- Aparatul este prevăzut cu un bec intern care se aprinde când se deschide ușa și se stinge când aceasta se închide.
- Becul din acest aparat nu este adecvat pentru iluminarea locuinței.
- Pentru înlocuirea becului, contactați centrul de service.

## 1.5 Aruncarea la gunoi

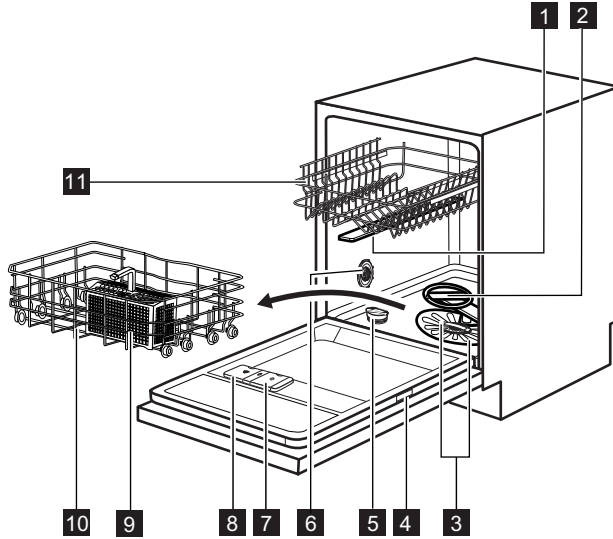


#### **AVERTIZARE**

Risc de rănire sau de sufocare.

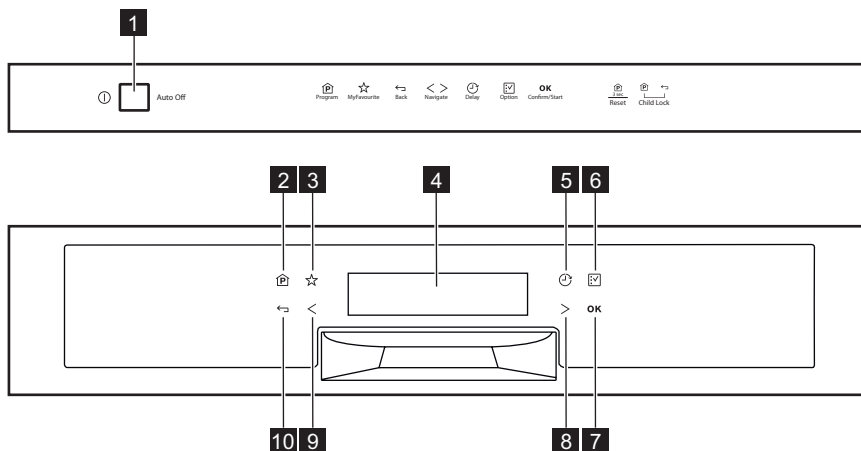
- Deconectați aparatul de la sursa de alimentare.
- Tăiați cablul electric și îndepărtați-l.
- Scoateți dispozitivul de blocare a ușii pentru a preveni închiderea copiilor sau a animalelor de companie în aparat.

## 2. DESCRIEREA PRODUSULUI



- |  |  |
|--|--|
| <b>1</b> Braț stropitor superior             | <b>7</b> Dozator pentru agentul de clătire |
| <b>2</b> Braț stropitor inferior             | <b>8</b> Dozator pentru detergent          |
| <b>3</b> Filtre                              | <b>9</b> Coș pentru tacâmuri               |
| <b>4</b> Plăcuță cu date tehnice             | <b>10</b> Coș inferior                     |
| <b>5</b> Rezervor pentru sare                | <b>11</b> Coș superior                     |
| <b>6</b> Disc pentru măsurarea durtății apei |  |

### 3. PANOUL DE COMANDĂ



**1** Buton pornire/oprire

**2** Tasta **Program**

**3** Tasta **MyFavourite**

**4** Afișaj

**5** Tasta **Delay**

**6** Tasta **Option**

**7** Tasta **OK**

**8** Tastă de navigare

**9** Tastă de navigare

**10** Tasta **Back**

### 4. PROGRAME

#### Funcția TimeSaver

Această funcție mărește presiunea și temperatura apei. Fazele de spălare și uscare sunt mai scurte. Reducerea totală a duratei programului este de aproximativ 50%. Rezultatele la spălare sunt aceleași ca în cazul duratei obișnuite a programului. Rezultatele uscării pot fi mai slabe. Când selectați un program care se poate utiliza cu această funcție aveți posibilitatea de a activa sau dezactiva funcția.

1. Pentru derularea meniului programului și selectarea unui program apăsați una dintre tastele de navigare.

#### 2. Apăsați **OK**.

- Când funcția TimeSaver se poate utiliza cu un program, afișajul prezintă următoarea stare:
  - Rapid : dacă confirmați această stare veți activa funcția TimeSaver .
  - Normal : dacă confirmați această stare veți dezactiva funcția TimeSaver .

#### 3. Apăsați **OK** pentru a confirma selecția.



Dacă doriți să setați TimeSaver cu programul ECO 50°, mai întâi trebuie să dezactivați opțiunea AutoOpen.

Program	Grad de murdărire Tip încărcătură	Fazele programului	Opțiuni
ECO 50° <sup>1)</sup>	Nivel de murdărire mediu Vase din porțelan și tacâmuri	Prespălare Spălare la 50 °C Clătiri Uscare	AutoOpen Hygiene <sup>2)</sup>



Program	Grad de murdărire Tip încărcătură	Fazele programului	Opțiuni
AutoFlex 45°-70° <sup>3)</sup>	Toate Vase din porțelan, ta- cămuri, oale și cratițe	Prespălare Spălare de la 45 °C până la 70 °C Clătiri Uscare	Hygiene
FlexiWash 50°-65° 4)	Vase cu murdărie mixtă Vase din porțelan, ta- cămuri, oale și cratițe	Prespălare Spălare la 50 °C și 65 °C Clătiri Uscare	
Intensive 70° <sup>5)</sup>	Nivel ridicat de murdărie Vase din porțelan, ta- cămuri, oale și cratițe	Prespălare Spălare la 70 °C Clătiri Uscare	XtraPower <sup>6)</sup>
1 Hour 55°	Nivel de murdărie me- diu Vase din porțelan și ta- cămuri	Spălare la 55 °C Clătiri	Hygiene
Quick Plus 60° <sup>7)</sup>	Murdărire recentă Vase din porțelan și ta- cămuri	Spălare la 60 °C Clătire	Hygiene
Glass Care 45°	Nivel mediu sau redus de murdărie Vase din porțelan deli- cate și sticlărie	Spălare la 45 °C Clătiri Uscare	
Rinse & Hold <sup>8)</sup>	Toate	Prespălare	

- 1) Cu ajutorul acestui program aveți cea mai eficientă utilizare a apei și cel mai eficient consum energetic pentru vase din porțelan și tacâmuri cu un nivel mediu de murdărie. (Acesta este programul standard omologat la institutele de testare).
- 2) Dacă setați opțiunea Hygiene, AutoOpen este dezactivată automat.
- 3) Aparatul detectează gradul de murdărie și cantitatea articolelor din coșuri. Acesta reglează automat temperatura și cantitatea apei, consumul de energie și durata programului.
- 4) Cu ajutorul acestui program puteți spăla diferite încărcături de vase cu diferite grade de murdărie. Temperatura și presiunea apei sunt mai ridicate în coșul inferior, pentru spălarea articolelor cu nivel ridicat de murdărie (de ex. oale și tigăi). Temperatura și presiunea apei sunt mai scăzute în coșul superior, pentru spălarea articolelor cu nivel mediu de murdărie (de ex. vase din sticlă).
- 5) Acest program are o fază de clătire la temperatură înaltă pentru rezultate mai bune din punct de vedere al igienei. În timpul fazei de clătire, temperatura se menține la 70 °C pentru cel puțin 10 minute.
- 6) Dacă setați starea Rapid, opțiunea XtraPower este dezactivată automat.
- 7) Cu ajutorul acestui program puteți spăla o încărcătură cu murdărie recentă. Oferă rezultate de spălare bune într-un timp scurt.
- 8) Utilizați acest program pentru a clăti vasele rapid. Acest lucru previne aderarea resturilor alimentare la vase și degajarea unor mirosuri neplăcute din aparat.  
Nu utilizați detergent în cadrul acestui program.

## Valori de consum

Program <sup>1)</sup>	Durata (min)	Consum de energie (kWh)	Consum de apă (l)
ECO 50°	195	0.82	10.2
AutoFlex 45°-70°	40 - 150	0.6 - 1.4	7 - 14
FlexiWash 50°-65°	130 - 140	1.2 - 1.3	14 - 15
Intensive 70°	150 - 160	1.4 - 1.6	13 - 14
1 Hour 55°	55 - 65	1.0 - 1.2	10 - 11
Quick Plus 60°	30	0.8	9
Glass Care 45°	70 - 80	0.7 - 0.9	11 - 12
Rinse & Hold	14	0.1	4

1) Presiunea și temperatura apei, variațiile curentului electric, opțiunile selectate și cantitatea de vase pot modifica valorile.

**Informații pentru institutele de testare**

Pentru a beneficia de toate informațiile necesare pentru performanța testului, trimiteți un e-mail la adresa:

[info.test@dishwasher-production.com](mailto:info.test@dishwasher-production.com)

Scrieți codul numeric al produsului (PNC) indicat pe plăcuța cu datele tehnice.

## 5. OPȚIUNI

### 5.1 Meniul de opțiuni

Meniu	Submeniu	Descrierea opțiunii
AutoOpen	Pornit Oprit	Această opțiune vă oferă rezultate bune la uscare cu consum mai redus de energie. Consultați secțiunea specifică din acest capitol.
XtraPower	Pornit Oprit	Această opțiune mărește presiunea apei la fazele de prespălare și spălare cu 40%. Rezultatele la spălare sunt foarte bune și pentru încărcăturile foarte murdare.
Setare MyFavourite	Afișajul prezintă meniul programului.	Cu această opțiune puteți seta și salva programul utilizat cel mai frecvent. Consultați secțiunea specifică din acest capitol.
Hygiene	Pornit Oprit	Această opțiune oferă rezultate igienice îmbunătățite. În timpul etapei de clătire, temperatura se menține la 70 °C pentru cel puțin 10 minute.
Timp	Setează orele și minutele.	Setați timpul.

Meniu	Submeniu	Descrierea opțiunii
Sunet de sfârșit	Pornit Oprit	Setați semnalul acustic care funcționează la terminarea programului. Setare din fabrică: Oprit .
Ton taste	Oprit Clic Bip	Setați sunetul la apăsarea pe taste.
Volum sunet	Sunt disponibile de la 0 la 10 niveluri.	Reglați volumul semnalelor acustice. Nivelul 0: sunetul este oprit.
Strălucire	Sunt disponibile de la 1 la 9 niveluri.	Crește sau scade luminozitatea afișajului.
Contrast	Sunt disponibile de la 1 la 9 niveluri.	Crește sau scade contrastul dintre mesaje și afișaj.
Duritate apă	Sunt disponibile de la 1 la 10 niveluri.	Regla electronic nivelul dedurizatorului de apă.
Limbi	Sunt disponibile mai multe limbi.	Setați limba de prezentare a mesajelor pe afișaj. Setare din fabrică: limba engleză.
Resetare setări	Resetare Anulare	Restabilește setările din fabrică.
Protecție copii	Porniți Anulare	Împiedică copii să se joace cu tastele panoului de comandă.
Multitab	Pornit Oprit Pornit+Agent de clătire	Activați această opțiune doar atunci când utilizați tablete de detergent combinat. Consultați secțiunea specifică din acest capitol.

## Setarea unei opțiuni



Dacă doriți să setați opțiuni pentru program, acest lucru trebuie făcut înainte de a seta un program.

1. Apăsați **Option**. Afișajul prezintă meniul pentru opțiuni.
2. Pentru derularea meniului opțiunilor și selecția unei opțiuni apăsați una dintre tastele de navigare. Apăsați **OK** pentru a intra în submeniu.
3. Apăsați una dintre tastele de navigare pentru a modifica setarea, după care apăsați **OK** pentru confirmare. Afișajul prezintă meniul programului.  
Dacă doriți să setați o altă opțiune, repetați procedura.

## Salvarea programului MyFavourite

Se pot salva opțiunile aplicabile împreună cu programul. În acest caz, setați opțiunile înainte de a salva programul.

Puteți salva câte 1 program pe rând. O setare nouă o anulează pe cea anterioară. Nu este posibilă salvarea unei porniri cu întârziere împreună cu MyFavourite sau să întârziati pornirea unui program MyFavourite.

1. Apăsați **Option**.
2. Apăsați una dintre tastele de navigare și accesați Setare MyFavourite .
3. Apăsați **OK**. Afișajul prezintă meniul programului.
4. Selectați programul, după care apăsați **OK** pentru confirmare.

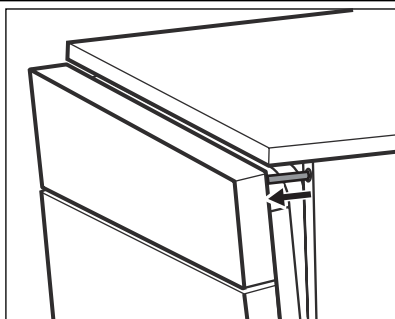
## Multitab

Opțiunea dezactivează automat utilizarea agentului de clătire și a sării. Mesajele corespunzătoare pentru re-umplere rămân oprite. Durata programului poate crește.

- Pornit : Multitab activat.
- Oprit : Multitab dezactivat.
- Pornit+Agent de clătire : Multitab și dozatorul pentru agent de clătire sunt activate.

## Activarea opțiunii Protecție copii

Această opțiune împiedică copii să se joace cu tastele panoului de comandă în timpul funcționării unui program.



### ATENȚIE

Nu încercați să închideți ușa aparatului atunci când dispozitivul o menține întredeschisă. Acest lucru poate cauza deteriorarea aparatului.

Când activați Protecție copii împreună cu programul ECO 50°, AutoOpen este dezactivată automat.

1. După pornirea programului, apăsați simultan **Program** și **Back**. Afișajul prezintă mesajul de confirmare a activării Protecție copii .



Pentru a dezactiva opțiunea Protecție copii , repetați procedura.

## AutoOpen

Această opțiune este activată automat atunci când setați programul ECO 50°. Această opțiune nu poate fi setată împreună cu alte programe.

- În timpul derulării fazei de uscare, un dispozitiv deschide ușa și o menține întredeschisă.
- La încheierea programului, dispozitivul și ușa aparatului se retrag. Aparatul se dezactivează automat.

Dacă doriți să dezactivați opțiunea AutoOpen, accesați meniul opțiuni și dezactivați-o. În această stare, consumul de energie al programului crește.

## 6. ÎNAINTE DE PRIMA UTILIZARE

1. Apăsați butonul pornit/oprit pentru a porni aparatul.
2. Setări limba. Limba implicită este engleza.
  - Apăsați **OK** pentru a confirma limba engleză.
  - Apăsați una dintre tastele de navigare pentru a selecta o limbă diferită și apăsați **OK** pentru confirmare.
3. Setări timpul. Apăsați **OK** pentru a confirma.
4. Verificați dacă nivelul de setare al dedurizatorului de apă corespunde durezzații apei din

zona în care vă aflați. Dacă este necesar, reglați dedurizatorul de apă. Pentru a afla duritatea apei din zona în care vă aflați, adresați-vă companiei de furnizare a apei.

5. Umpleți rezervorul pentru sare.
6. Umpleți dozatorul pentru agentul de clătire.
7. Deschideți robinetul de apă.
8. În aparat pot rămâne reziduuri de la spălare. Porniți un program pentru a le elimina. Nu folosiți detergent și nu încărcați coșurile.

## 6.1 Reglarea dispozitivului de dedurizare a apei

Duritatea apei				Reglarea dedurizatorului	
Grade germane (°dH)	Grade franceze (°fH)	mmol/l	Grade Clarke	Manuală	Electronică
47 - 50	84 - 90	8.4 - 9.0	58 - 63	2 1)	10
43 - 46	76 - 83	7.6 - 8.3	53 - 57	2 1)	9
37 - 42	65 - 75	6.5 - 7.5	46 - 52	2 1)	8
29 - 36	51 - 64	5.1 - 6.4	36 - 45	2 1)	7
23 - 28	40 - 50	4.0 - 5.0	28 - 35	2 1)	6
19 - 22	33 - 39	3.3 - 3.9	23 - 27	2 1)	5 1)
15 - 18	26 - 32	2.6 - 3.2	18 - 22	1	4
11 - 14	19 - 25	1.9 - 2.5	13 - 17	1	3
4 - 10	7 - 18	0.7 - 1.8	5 - 12	1	2
< 4	< 7	< 0.7	< 5	1 2)	1 2)

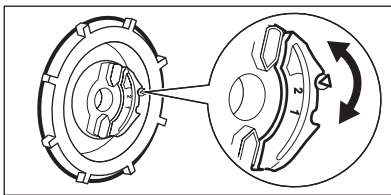
1) Poziția din fabricație.

2) Nu utilizați sare la acest nivel.



Trebuie să reglați dedurizatorul de apă manual și electronic.

### Setarea manuală



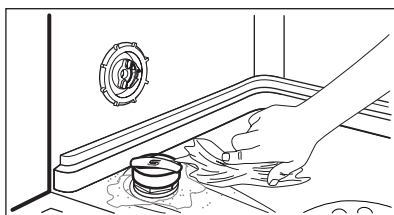
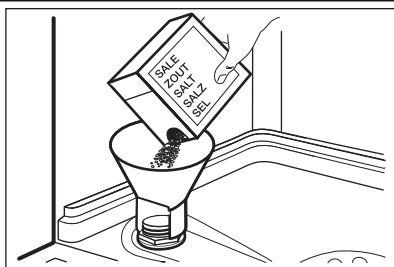
Rotiți discul pentru duritatea apei pe poziția 1 sau 2.

### Reglarea electronică

Deschideți meniul de opțiuni și, conform cu tabelul privind duritatea apei, setați nivelul pentru de-

durizatorul de apă. Consultați tabelul cu meniul opțiunilor.

## 6.2 Umplerea rezervorului pentru sare



1. Rotiți capacul la stânga pentru a deschide rezervorul pentru sare.
2. Introduceți 1 litru de apă în rezervorul pentru sare (numai la prima utilizare).
3. Umpleți rezervorul pentru sare, folosind sare pentru mașina de spălat vase.
4. Înlăturați sarea din jurul orificiului rezervorului pentru sare.
5. Pentru a închide rezervorul pentru sare rotiți capacul la dreapta.



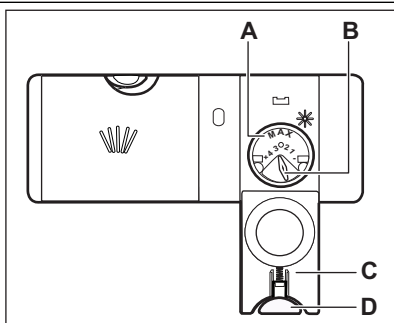
### ATENȚIE

În timpul umplerii rezervorului pentru sare este posibil ca din acesta să se reverse apă și sare. Pericol de coroziune. Pentru a preveni acest lucru, după ce umpleți rezervorul pentru sare, porniți un program.



Afișajul prezintă un mesaj când este nevoie să umpleți rezervorul pentru sare. Mesajul rămâne oprit în timpul funcționării unui program.

## 6.3 Umplerea dozatorului pentru agent de clătire



1. Apăsați butonul de eliberare (D) pentru a deschide capacul (C).
2. Umpleți dozatorul (A), fără să depășiți marcajul "max".
3. Pentru a evita formarea excesivă de spumă curățați agentul de clătire vărsat pe alături cu o lavetă absorbantă.
4. Închideți capacul. Verificați dacă butonul de eliberare se blochează în poziție.



Puteți roti selectorul cantității eliberate (B) între poziția 1 (cantitate minimă) și poziția 4 (cantitate maximă).



Afișajul prezintă un mesaj când este nevoie să umpleți din nou dozatorul pentru agentul de clătire. Mesajul rămâne oprit în timpul funcționării unui program.

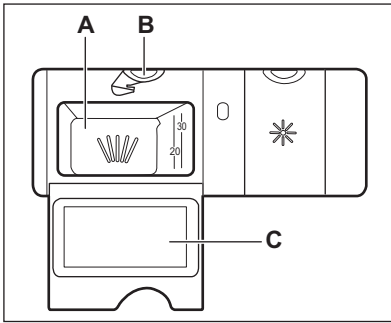
## 7. UTILIZAREA ZILNICĂ

1. Deschideți robinetul de apă.
  2. Apăsați butonul pornit/oprit pentru a porni aparatul.
- Dacă afișajul prezintă mesajul pentru sare, umpleți rezervorul pentru sare.

- Dacă afișajul prezintă mesajul pentru agentul de clătire, umpleți dozatorul pentru agentul de clătire.
3. Încărcați coșurile.
  4. Adăugați detergent.

- Dacă utilizați tablete de detergent combinate, activați opțiunea Multitab.
5. Selectați și porniți programul corect pentru tipul de încărcătură și gradul de murdărie.

## 7.1 Utilizarea detergentului



1. Apăsăți butonul de eliberare (B) pentru a deschide capacul (C).
2. Puneți detergent în compartimentul (A).
3. Dacă programul are o fază de prespălare, puneți o cantitate redusă de detergent pe partea interioară a ușii aparatului.
4. Dacă folosiți tablete de detergent, puneți tableta în compartimentul (A).
5. Închideți capacul. Verificați dacă butonul de eliberare se blochează în poziție.

## 7.2 Setarea și pornirea unui program

### Funcția Auto Off

Pentru reducerea consumului electric, această funcție dezactivează automat aparatul după câteva minute dacă:

- Nu ați închis ușa.
- Nu ați apăsă OK pentru a porni programul.
- Programul s-a încheiat.

### Pornirea unui program fără întârziere

1. Deschideți robinetul de apă.
2. Apăsăți butonul pornit/oprit pentru a porni aparatul.
3. Închideți ușa aparatului.
4. Setați opțiunile aplicabile.
5. Setați un program.
  - Pentru derularea meniului programului și selectarea unui program apăsați una dintre tastele de navigare. Apăsăți **OK** pentru a confirma. Programul începe.
  - Dacă doriți să porniți programul MyFavorite, apăsați **MyFavorite**. Programul începe.

Când un program pornește, afișajul prezintă:

- Durata programului care începe să scadă în trepte de câte 1 minut.
- Simbolul programului.
- În partea inferioară a afișajului este vizibilă o bară de program. În timpul funcționării progra-

mului, segmentele din mijloc se aprind cu lumină fixă, iar cele 2 segmente laterale se aprind intermitent. Numărul de segmente cu lumină fixă crește pe măsură ce programul avansează.

### Pornirea unui program cu întârziere

1. Setați opțiunile aplicabile.
2. Setati un program.
3. Apăsăți **Delay**. Afișajul indică:
  - Start : Ora de start a programului.
  - Sfârșit : Ora de terminare a programului.
4. Apăsăți tasta de navigare din dreapta pentru a seta întârzierea. Puteți întârzia începerea unui program cu 1 până la 24 de ore. Pe măsură ce numărul de ore crește, ora indicată la Start și Sfârșit este actualizată. Pentru a micșora numărul de ore apăsați tasta de navigare din stânga dvs.
5. Apăsăți **OK** pentru confirmare și porniți numărătoarea inversă a pornirii cu întârziere. Când numărătoarea inversă se încheie, programul pornește.

### Deschiderea ușii în timpul funcționării aparatului

Dacă deschideți ușa, aparatul se oprește. Când închideți ușa, aparatul va continua de la momentul întreruperii.

## Anularea pornirii cu întârziere în timpul derulării numărătorii inverse

1. Apăsați **Program**.
2. Afișajul prezintă Anulare spălare?
3. Apăsați una dintre tastele de navigare pentru a selecta Stop pentru a anula pornirea cu întârziere sau Reluare pentru a continua numărătoarea inversă.



Când anulați pornirea cu întârziere, programul și opțiunile trebuie setate din nou.

## Anularea unui program care rulează

1. Apăsați **Program**.
2. Afișajul prezintă Anulare spălare?
3. Apăsați una dintre tastele de navigare pentru a selecta Stop pentru a anula programul sau Reluare pentru a continua programul.



Înainte de a porni un nou program, verificați dacă există detergent în dozatorul pentru detergent.

## La terminarea programului

Afișajul indică:

- 0:00
  - Program terminat
  - Toate segmentele barei de programe sunt aprinse cu lumină fixă.
1. Apăsați butonul pornit/oprit sau așteptați ca funcția Auto Off să dezactiveze automat aparatul.
  2. Închideți robinetul de apă.

## Atenție

- Lăsați vasele să se răcească înainte de a le scoate din aparat. Vasele fierbinți se pot deteriora ușor.
- Mai întâi, goliți coșul inferior și apoi pe cel superior.
- Pe părțile laterale și pe ușa aparatului poate fi apă. Oțelul inoxidabil se răcește mult mai repede decât vasele.

# 8. INFORMAȚII ȘI SFATURI

## 8.1 Dedurizatorul de apă

Apa dură conține o cantitate mare de minerale care poate cauza deteriorarea aparatului și rezultate de spălare nesatisfăcătoare. Dedurizatorul de apă neutralizează aceste minerale. Sarea pentru mașina de spălat vase menține dedurizatorul de apă curat și în stare bună. Este important ca dedurizatorul să fie setat la nivelul potrivit. Astfel, dedurizatorul de apă utilizează cantitatea corectă de apă și sare pentru mașina de spălat vase.

## 8.2 Utilizarea sării, agentului de clătire și a detergentului

- Utilizați numai sare, agent de clătire și detergent pentru mașini de spălat vase. Alte produse pot duce la deteriorarea aparatului.
- În timpul ultimei faze de clătire agentul de clătire ajută la uscarea vaselor fără apariția de dungii și pete.
- Tabletele combinate conțin detergent, agent de clătire și alți agenți. Asigurați-vă că aceste tablete pot fi utilizate pentru valoarea durtății

apei din zona în care vă aflați. Consultați instrucțiunile de pe ambalajul produselor.

- Tabletele de detergent nu se dizolvă complet în timpul programelor scurte. Pentru prevenirea apariției reziduurilor de detergent pe veselă, recomandăm utilizarea tabletelor în programele lungi.



Nu utilizați mai mult decât cantitatea corectă de detergent. Consultați instrucțiunile de pe ambalajul detergentului.

## 8.3 Ce trebuie făcut dacă doriți să nu mai utilizați tablete combinate de detergent

1. Setati dedurizatorul de apă la nivel maxim.
2. Asigurați-vă că rezervorul pentru sare și dozatorul pentru agentul de clătire sunt pline.
3. Porniți cel mai scurt program cu o fază de clătire, fără detergent și fără vase.
4. Reglați dedurizatorul de apă în funcție de durtățile apei din zona în care vă aflați.
5. Reglați cantitatea de agent de clătire.



## 8.4 Încărcarea coșurilor



Pentru exemple de încărcare a coșurilor, consultați pliantul inclus.

- Utilizați aparatul doar pentru obiecte care pot fi spălate în mașina de spălat vase.
- Nu introduceți în aparat obiecte din lemn, corn, porțelan, aluminiu, cositor și cupru.
- Nu introduceți articole care pot absorbi apa (bureți, cârpe menajere).
- Îndepărtați resturile de alimente de pe vase.
- Pentru a elimina cu ușurință resturile de mâncare arsă, înmuiați oalele și tigăile în apă înainte de a le introduce în aparat.
- Puneți obiectele concave (ceștile, paharele și tigăile) cu gura în jos.
- Asigurați-vă că tacâmurile și vasele nu aderă unul la altul. Puneți lingurile printre alte tacâmuri.
- Asigurați-vă că paharele nu ating alte pahare.

- Puneți obiectele mici în coșul pentru tacâmuri.
- Puneți obiectele ușoare în coșul superior. Asigurați-vă că obiectele nu se mișcă.
- Asigurați-vă că brațele stropitoare se pot mișca liber înainte să porniți un program.

## 8.5 Anterior pornirii unui program

### Verificați dacă:

- Filtrele sunt curate și corect instalate.
- Brațele stropitoare nu sunt înfundate.
- Poziția articolelor în coșuri este corectă.
- Programul corespunde tipului de încărcătură și gradului de murdărie.
- Este utilizată cantitatea corectă de detergent.
- Există suficientă sare pentru mașina de spălat vase și agent de clătire (dacă nu utilizați tablete de detergent combinate).
- Capacul rezervorului pentru sare este strâns.

# 9. ÎNGRIJIREA ȘI CURĂȚAREA



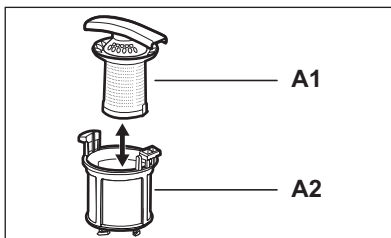
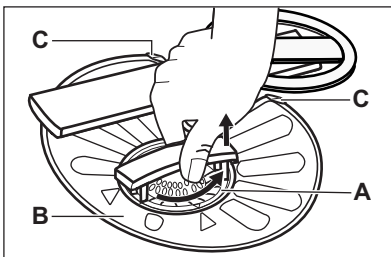
### AVERTIZARE

Înainte de a curăța aparatul, deconectați-l și scoateți ștecherul din priză.



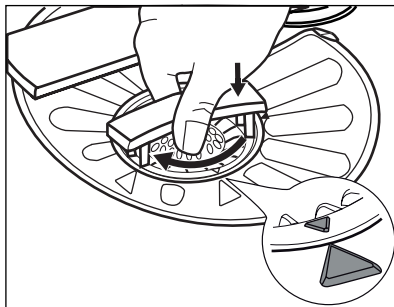
Filtrele murdare și brațele stropitoare înfundate reduc rezultatele de spălare. Efectuați verificarea periodic și, dacă este necesar, curățați-le.

## 9.1 Curățarea filtrelor



1. Rotiți filtrul (A) în sens antiorar și scoateți-l.

2. Pentru a demonta filtrul (A), desfaceți (A1) de pe (A2).
3. Scoateți filtrul (B).
4. Spălați filtrele cu apă.
5. Anterior montării filtrului (B) la loc, asigurați-vă că nu există resturi de alimente sau murdărie în sifon sau în jurul marginii acestuia.



6. Asigurați-vă că filtrul (B) este poziționat corect sub cele 2 ghidaje (C).
7. Asamblați filtrul (A) și introduceți-l la loc în filtrul (B). Rotiți-l în sens orar până când se fixează.



O poziție incorectă a filtrelor poate cauza rezultate nesatisfăcătoare la spălare și deteriorarea aparatului.

## 9.2 Curățarea brațelor stropitoare

Nu demontați brațele stropitoare. Dacă orificiile din brațele stropitoare sunt înfundate, înlăturați resturile de murdărie cu un obiect ascuțit subțire.

## 9.3 Curățarea exterioară

Curățați aparatul cu o cârpă moale umedă. Utilizați numai detergenți neutri. Nu folosiți produse abrazive, bureți abrazivi sau solvenți.

## 9.4 Curățarea interiorului

Dacă utilizați frecvent programe cu durata redusă, acestea pot lăsa depuneri de grăsime și piatră în interiorul aparatului. Pentru a împiedica acest lucru, vă recomandăm să rulați programe cu durată mare de cel puțin de 2 ori pe lună.

# 10. DEPANARE

Aparatul nu pornește sau se oprește în timpul funcționării. Este emis un semnal acustic intermitent. Înainte de a contacta centrul de service, consultați informațiile următoare pentru o a găsi o soluție la problema dvs.

**Pentru anumite probleme afișajul prezintă un mesaj.**

Afișaj	Problemă
Atenție: nu este posibilă admisia apei.	Aparatul nu se alimentează cu apă.
Atenție: apa nu este evacuată.	Aparatul nu evacuează apa.
Atenție: a fost activat sistemul anti-inundare.	Dispozitivul anti-inundație este pornit.



### AVERTIZARE

Dezactivați aparatul înainte de a realiza verificarea.

Problemă	Soluție posibilă
Nu puteți activa aparatul.	Verificați dacă ștecherul este introdus în priză.
	Verificați dacă există o siguranță arsă în tabloul de siguranțe.
Programul nu pornește.	Verificați dacă ușa aparatului este închisă.
	Apăsați <b>OK</b> .

Problemă	Soluție posibilă
	Dacă este setată pornirea cu întârziere, anulați setarea sau așteptați terminarea numărătorii inverse.
Aparatul nu se alimentează cu apă.	Verificați dacă robinetul de apă este deschis.
	Verificați dacă presiunea de la alimentarea cu apă nu este prea mică. Pentru această informație, contactați compania locală de furnizare a apei.
	Verificați dacă robinetul de apă este înfundat.
	Verificați dacă filtrul din furtunul de alimentare este înfundat.
	Verificați dacă furtunul de alimentare este răsucit sau îndoit.
Aparatul nu evacuează apa.	Verificați dacă scurgerea chiuvetei este înfundată.
	Verificați dacă furtunul de evacuare este răsucit sau îndoit.
Dispozitivul anti-inundație este pornit.	Închideți robinetul de apă și adresați-vă centrului de service.

După terminarea verificării, activați aparatul. Programul continuă din punctul în care a fost întrerupt.

Dacă problema apare din nou, contactați centrul de service.

Dacă afișajul prezintă alte mesaje, contactați centrul de service.

## 10.1 Dacă rezultatele procesului de spălare și uscare nu sunt satisfăcătoare

### Dăre de culoare albă sau pelicule albastrii pe pahare și vase

- Cantitatea de agent de clătire eliberată este prea mare. Reglați selectorul de agent de clătire pe un nivel mai redus.
- Cantitatea de detergent este prea mare.

### Pete și picături de apă uscate pe pahare și vase.

- Cantitatea de agent de clătire eliberată este insuficientă. Reglați selectorul de agent de clătire pe un nivel mai ridicat.
- Problema poate fi calitatea detergentului.

### Vasele sunt umede

- Programul nu are fază de uscare sau temperatura fazei de uscare este mai redusă.
- Dozatorul pentru agent de clătire este gol.
- Problema poate fi calitatea agentului de clătire.
- Problema poate fi calitatea tabletelor de detergent combinat. Încercați o altă marcă sau activați dozatorul de agent de clătire și folosiți agent de clătire împreună cu tabletele de detergent combinat.



Pentru alte cauze posibile consultați capitolul "INFORMAȚII ȘI SFATURI!".

## 10.2 Activarea dozatorului pentru agent de clătire

1. Accesați Multitab meniul de opțiuni și selectați Pornit+Agent de clătire .
2. Reglați cantitatea de agent de clătire.
3. Umpleți dozatorul pentru agentul de clătire.

# 11. INFORMAȚII TEHNICE


Dimensiuni	Lățime / Înălțime / Adâncime (mm)	596 / 818 - 898 / 575
------------	--------------------------------------	-----------------------

Conexiunea la rețeaua electrică	Consultați plăcuța cu datele tehnice.	
	Tensiune	220-240 V
	Frecvență	50 Hz
Presiunea de alimentare cu apă	Min. / max. (bari / MPa)	(0.5 / 0.05) / (8 / 0.8)
Alimentarea cu apă <sup>1)</sup>	Apă rece sau caldă <sup>2)</sup>	max. 60 °C
Capacitate	Seturi	12
Consum energetic	Modul Rămas conectat	0.10 W
	Modul Oprit	0.10 W

<sup>1)</sup> Racordați furtunul de alimentare cu apă la un robinet cu filet 3/4.


<sup>2)</sup> Dacă apa caldă provine din surse alternative de energie (de ex. panourile solare, energia eoliană), utilizați o sursă de apă caldă pentru a reduce consumul de energie.

## 12. PROTEJAREA MEDIULUI ÎNCONJURĂTOR

Reciclați materialele marcate cu simbolul .

Pentru a recicla ambalajele, acestea trebuie puse în containerele corespunzătoare.

Ajutați la protejarea mediului și a sănătății umane și la reciclarea deșeurilor din aparatele electrice

și electrocasnice. Nu aruncați aparatele marcate cu acest simbol  împreună cu deșeurile menajere. Returnați produsul la centrul local de reciclare sau contactați administrația orașului dvs.







[www.electrolux.com/shop](http://www.electrolux.com/shop)



117919331-A-092013

