



Thinking of you
Electrolux



EEA4235POX
EOA3450AAX
EOA3450AOX

.....
CS TROUBA
SK RÚRA

.....
NÁVOD K POUŽITÍ 2
NÁVOD NA POUŽÍVANIE 28



OBSAH

1. BEZPEČNOSTNÍ INFORMACE.....	3
2. BEZPEČNOSTNÍ POKYNY.....	4
3. POPIS SPOTŘEBIČE.....	6
4. PŘED PRVNÍM POUŽITÍM.....	7
5. DENNÍ POUŽÍVÁNÍ.....	7
6. FUNKCE HODIN.....	9
7. POUŽITÍ PŘÍSLUŠENSTVÍ.....	10
8. DOPLŇKOVÉ FUNKCE.....	11
9. TIPY A RADY.....	11
10. ČIŠTĚNÍ A ÚDRŽBA.....	19
11. ODSTRAŇOVÁNÍ ZÁVAD.....	24
12. INSTALACE.....	24
13. TECHNICKÉ INFORMACE.....	26
14. ENERGETICKÁ ÚČINNOST.....	26

MYSLÍME NA VÁS

Děkujeme, že jste si zakoupili spotřebič značky Electrolux. Vybrali jste si produkt, se kterým jsou spjaty desítky let profesionálních zkušeností a inovací. Tento důmyslný a stylový spotřebič byl navržen s ohledem na jeho uživatele. Kdykoliv jej proto používáte, můžete se spolehnout, že pokaždé dosáhnete skvělých výsledků.

Vítá Vás Electrolux.

Navštivte naše stránky ohledně:



Rady ohledně používání, brožury, poradce při potížích, servisních informací:
www.electrolux.com



Registrace vašeho spotřebiče, kterou získáte lepší servis:
www.registerelectrolux.com



Nákupu příslušenství, spotřebního materiálu a originálních náhradních dílů pro váš spotřebič:

www.electrolux.com/shop

PÉČE O ZÁKAZNÍKY A SERVIS

Doporučujeme používat originální náhradní díly. Při kontaktu se servisním střediskem se ujistěte, že máte k dispozici následující údaje: Model, výrobní číslo (PNC), sériové číslo. Tyto informace jsou uvedeny na typovém štítku.



Upozornění / Důležité bezpečnostní informace



Všeobecné informace a rady



Poznámky k ochraně životního prostředí

Změny vyhrazeny.

1. ⚠️ BEZPEČNOSTNÍ INFORMACE

Tento návod si pečlivě přečtete ještě před instalací spotřebiče a jeho prvním použitím. Výrobce nezodpovídá za škody a zranění způsobená nesprávnou instalací či chybným používáním. Návod k použití vždy uchovávejte spolu se spotřebičem pro jeho budoucí použití.

1.1 Bezpečnost dětí a postižených osob

- Tento spotřebič smí používat děti starší osmi let nebo osoby se sníženými fyzickými, smyslovými nebo duševními schopnostmi nebo osoby bez patřičných zkušeností a znalostí, pouze pokud tak činí pod dozorem nebo vedením, které zohledňuje bezpečný provoz spotřebiče, a pokud rozumí rizikům spojeným s provozem spotřebiče.
- Nenechte děti hrát si se spotřebičem.
- Všechny obaly uschovejte z dosahu dětí.
- Je-li spotřebič v provozu nebo pokud chladne, nedovolte dětem a domácím zvířatům, aby se k němu přibližovaly. Přístupné části jsou horké.
- Pokud je spotřebič vybaven dětskou bezpečnostní pojistkou, doporučuje se ji aktivovat.
- Čištění a uživatelskou údržbu spotřebiče by neměly provádět děti bez dozoru.
- Děti mladší tří let bez stálého dozoru držte z dosahu spotřebiče.

1.2 Všeobecné bezpečnostní informace

- Tento spotřebič smí instalovat a výměnu kabelu provádět jen kvalifikovaná osoba.
- Při provozu je vnitřek spotřebiče horký. Nedotýkejte se topných článků ve spotřebiči. Při vkládání či vyjímání příslušenství či nádobí vždy používejte kuchyňské chňapky.
- Před údržbou odpojte spotřebič od napájení.

- Před výměnou žárovky se nejprve přesvědčte, že je spotřebič vypnutý, abyste předešli riziku úrazu elektrickým proudem.
- K čištění spotřebiče nepoužívejte čisticí zařízení na páru.
- Nepoužívejte drsné čisticí prostředky nebo ostré kovové škrabky k čištění skleněných dvířek, mohly by poškrábat povrch, což by mohlo následně vést k rozbití skla.
- Jestliže je poškozený přívodní kabel, smí ho vyměnit pouze výrobce, autorizované servisní středisko nebo osoba s podobnou příslušnou kvalifikací, jinak by mohlo dojít k úrazu.
- K odstranění drážek na rošty nejprve odtáhněte přední a poté zadní konec drážek na rošty od stěny trouby. Drážky na rošty instalujte stejným postupem v opačném pořadí.

2. BEZPEČNOSTNÍ POKYNY

2.1 Instalace



UPOZORNĚNÍ!

Tento spotřebič smí instalovat jen kvalifikovaná osoba.

- Odstraňte veškerý obalový materiál.
- Poškozený spotřebič neinstalujte ani nepoužívejte.
- Řiďte se pokyny k instalaci dodanými spolu s tímto spotřebičem.
- Při přemísťování spotřebiče buďte vždy opatrní, protože je těžký. Vždy noste ochranné rukavice.
- Netahejte spotřebič za držadlo.
- Dodržujte minimální vzdálenosti od ostatních spotřebičů a nábytku.
- Ujistěte se, že je spotřebič namontován pod bezpečnou konstrukcí a vedle bezpečných konstrukcí.
- Strany spotřebiče musí být umístěny vedle spotřebičů nebo kuchyňského nábytku stejné výšky.

2.2 Připojení k elektrické síti



UPOZORNĚNÍ!

Hrozí nebezpečí požáru nebo úrazu elektrickým proudem.

- Veškerá elektrická připojení by měla být provedena kvalifikovaným elektrikářem.
- Spotřebič musí být uzemněn.
- Zkontrolujte, zda údaje o napájení na typovém štítku souhlasí s parametry elektrické sítě. Pokud tomu tak není, obraťte se na kvalifikovaného elektrikáře.
- Vždy používejte správně instalovanou síťovou zásuvku s ochranou proti úrazu elektrickým proudem.
- Nepoužívejte rozbočovací zástrčky ani prodlužovací kabely.
- Dbejte na to, abyste nepoškodili napájecí kabel a síťovou zástrčku. Jestliže potřebujete vyměnit přívodní kabel, musí výměnu provést námi autorizované servisní středisko.

- Síťové kabely se nesmí nacházet v blízkosti dveří spotřebiče nebo se jich dotýkat, obzvláště jsou-li dveře horké.
- Ochrana před úrazem elektrickým proudem u živých či izolovaných částí musí být připevněna tak, aby nešla odstranit bez použití nástrojů.
- Síťovou zástrčku zapojte do síťové zásuvky až na konci instalace spotřebiče. Po instalaci musí zůstat síťová zástrčka nadále dostupná.
- Pokud je síťová zásuvka uvolněná, nezapojujte do ní síťovou zástrčku.
- Neodpojujte spotřebič ze zásuvky tahem za kabel. Vždy tahejte za zástrčku.
- Používejte pouze správná izolační zařízení: ochranné vypínače vedení, pojistky (pojistky šroubového typu se musí odstranit z držáku), ochranné zemnicí jističe a stykače.
- Je nutné instalovat vhodný vypínač nebo izolační zařízení k řádnému odpojení všech napájecích vodičů spotřebiče. Toto izolační zařízení musí mít mezeru mezi kontakty alespoň 3 mm širokou.
- Tento spotřebič je v souladu se směrnicemi EHS.
- Dvířka spotřebiče otevírejte opatrně. Používáte-li při přípravě jídla přísady obsahující alkohol, může vzniknout směs vzduchu s alkoholem.
- Při otvírání dvířek nesmí být v blízkosti spotřebiče jiskry ani otevřený oheň.
- Do spotřebiče, do jeho blízkosti nebo na spotřebič neumísťujte hořlavé předměty nebo předměty obsahující hořlavé látky.



UPOZORNĚNÍ!

Hrozí nebezpečí poškození spotřebiče.

- Jak zabránit poškození nebo změně barvy smaltovaného povrchu:
 - Nepokládejte nádobí či jiné předměty přímo na dno spotřebiče.
 - Na dno spotřebiče nepokládejte hliníkovou fólii.
 - Nenalévejte vodu přímo do horkého spotřebiče.
 - po dokončení pečení nenechávejte vlhká jídla ve spotřebiči.
 - Při vkládání nebo vyjímání příslušenství buďte opatrní.
- Barevné změny na smaltovaném povrchu nemají vliv na výkon spotřebiče. Nejedná se o závadu z hlediska ustanovení záruky.
- Při pečení vlhkých koláčů používejte hluboký plech. Ovocné šťávy mohou zanechat trvalé skvrny.
- Tento spotřebič je určen výhradně pro přípravu jídel. Nesmí být používán k jiným účelům, například k vytápění místností.
- Vždy pečte se zavřenými dvířky trouby.

2.3 Použití spotřebiče



UPOZORNĚNÍ!

Hrozí nebezpečí zranění, popálení, úrazu elektrickým proudem či výbuchu.

- Tento spotřebič používejte pouze v domácnosti.
- Neměňte technické parametry tohoto spotřebiče.
- Ujistěte se, že nejsou ventilační otvory zakryté.
- Zapnutý spotřebič nenechávejte bez dozoru.
- Spotřebič po každém použití vypněte.
- Pokud je spotřebič v provozu, buďte při otvírání jeho dvířek opatrní. Může dojít k uvolnění horkého vzduchu.
- Nepracujte se spotřebičem, když máte vlhké ruce nebo když je v kontaktu s vodou.
- Dvířka spotřebiče nikdy neotvírejte násilím.
- Nepoužívejte spotřebič jako pracovní nebo odkládací plochu.

2.4 Čištění a údržba



UPOZORNĚNÍ!

Hrozí nebezpečí poranění, požáru nebo poškození spotřebiče.

- Před čištěním nebo údržbou spotřebič vždy vypněte a vytáhněte síťovou zástrčku ze zásuvky.

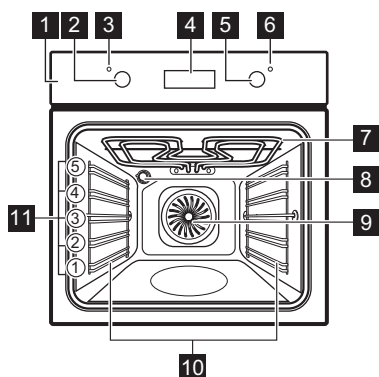
- Přesvědčte se, že spotřebič už vychladl. Mohlo by dojít k prasknutí skleněných panelů.
- Poškozené skleněné panely okamžitě vyměňte. Kontaktujte servisní středisko.
- Při vyjímání dvířek spotřebiče buďte opatrní. Dvířka jsou těžká!
- Spotřebič čistěte pravidelně, abyste zabránili poškození materiálu jeho povrchu.
- Zbytky tuků či jídel ve spotřebiči mohou způsobit požár.
- Vyčistěte spotřebič vlhkým měkkým hadrem. Používejte pouze neutrální mycí prostředky. Nepoužívejte prostředky s drsnými částicemi, drátěnky, rozpouštědla nebo kovové předměty.
- Použijete-li sprej do trouby, řiďte se bezpečnostními pokyny uvedenými na jeho balení.
- Katalytický smalt (je-li součástí výbavy) nečistěte žádným druhem čisticího prostředku.

2.5 Vnitřní osvětlení

- V tomto spotřebiči se používají speciální či halogenové žárovky

3. POPIS SPOTŘEBIČE

3.1 Celkový pohled



UPOZORNĚNÍ!

Nebezpečí úrazu elektrickým proudem.

- Před výměnou žárovky spotřebič odpojte od napájení.
- Používejte pouze žárovky se stejnými vlastnostmi.

2.6 Likvidace



UPOZORNĚNÍ!

Hrozí nebezpečí úrazu či udušení.

- Odpojte spotřebič od elektrické sítě.
- Odřízněte a vyhodte síťový kabel.
- Odstraňte dveřní západku, abyste zabránili uvěznění dětí a domácích zvířat ve spotřebiči.

- 1 Ovládací panel
- 2 Ovladač funkcí trouby
- 3 Kontrolka / symbol / ukazatel zapnutého stavu
- 4 Elektronický programátor
- 5 Ovladač teploty
- 6 Kontrolka / symbol / ukazatel teploty
- 7 Topný článek
- 8 Osvětlení
- 9 Ventilátor
- 10 Drážky na rošty, vyjímatelné
- 11 Polohy roštů

3.2 Příslušenství

- Tvarovaný rošt

Pro nádoby na pečení, dortové a koláčové formy, pečeně.

- **Plech na pečení**

- Na koláče a sušenky.
- **Hluboký pekáč / plech**
Pro pečení moučných jídel a masa,
nebo k zachycování tuku.

- **Vysunovací kolejničky**
Pro rošty a plechy na pečení.

4. PŘED PRVNÍM POUŽITÍM



UPOZORNĚNÍ!

Viz kapitoly o bezpečnosti.

4.1 První čištění

Ze spotřebiče odstraňte veškeré příslušenství a vyjímatelné drážky na rošty.





Viz část „Čištění a údržba“.

Před prvním použitím spotřebič vyčistěte. Příslušenství a vyjímatelné drážky vložte zpět do jejich původní polohy.

4.2 Nastavení času

Před provozem trouby musíte nastavit čas.

Po připojení spotřebiče k elektrické síti, po výpadku elektrického proudu nebo není-li nastaven časovač, ukazatel funkce Denní čas bliká.


Stiskněte tlačítko  nebo  a nastavte správný čas.


Asi po pěti sekundách blikání přestane a na displeji se zobrazí nastavený denní čas.

4.3 Změna času






Denní čas nelze měnit, pokud je aktivní funkce

Trvání  nebo Ukončení .

Opakovaně stiskněte , dokud nezačne blikat ukazatel Denního času. Pro nastavení nového času viz „Nastavení času“.

4.4 Předehřátí

Předehřátí prázdného spotřebiče ke spálení zbytkové mastnoty.

1. Zvolte funkci  a maximální teplotu.
2. Nechte spotřebič pracovat jednu hodinu.
3. Zvolte funkci  a maximální teplotu.
4. Nechte spotřebič pracovat 15 minut.
5. Zvolte funkci  a maximální teplotu.
6. Nechte spotřebič pracovat 15 minut. Příslušenství se může zahřát více než obvykle. Ze spotřebiče může vycházet zápach a kouř. To je normální jev. Zajistěte v místnosti dostatečné větrání.

Nechte troubu vychladnout. Vnitřek trouby vyčistěte měkkým hadříkem namočeným v teplé vodě s trochou jemného tekutého mycího prostředku.

5. DENNÍ POUŽÍVÁNÍ



UPOZORNĚNÍ!

Viz kapitoly o bezpečnosti.

5.1 Zásunovací ovladače

Chcete-li spotřebič spustit, zatlačte ovladač. Ovladač se vysune.

5.2 Zapnutí a vypnutí spotřebiče













Podle daného modelu má váš spotřebič symboly ovladače, ukazatele nebo kontrolky:

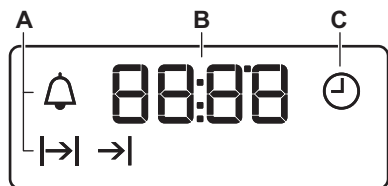
- Ukazatel se rozsvítí, když trouba začne hřát.
- Kontrolka se rozsvítí, když je spotřebič v provozu.
- Symbol ukazuje, zda ovladač řídí funkce trouby nebo teplotu.

1. Otočte ovladačem funkcí trouby na požadovanou funkci.
2. Otočte ovladačem teploty na požadovanou teplotu.
3. Spotřebič vypnete otočením ovladače funkcí a teploty trouby do polohy vypnuto.

5.3 Funkce trouby

Funkce trouby	Použití
 Poloha Vypnuto	Spotřebič je vypnutý.
 Osvětlení	Zapne osvětlení bez pečicí funkce.
 Konvenční ohřev	K pečení moučných jídel a masa na jedné úrovni trouby.
 Horní ohřev	K pečení chleba, koláčů a pečiva dozlatova. K dopečení hotových jídel.
 Spodní ohřev	K pečení koláčů s křupavým spodkem a zavařování potravin.
 Gril	Ke grilování plochých pokrmů a opékání chleba.
 Velkoplošný gril	Ke grilování plochých kusů ve velkém množství a opékání chleba.
 Turbo gril	K pečení větších kusů masa nebo drůbeže s kostmi na jedné úrovni trouby. Také k zapékání a pečení dozlatova.
 Pravý horký vzduch / Rozmrazování	K pečení jídla na třech úrovních současně a k sušení potravin. Nastavte teplotu trouby o 20 - 40 °C nižší než při použití funkce Konvenční ohřev. K rozmrazování potravin.
 Příprava pizzy	K pečení jídel, která vyžadují propečenější a křupavý spodek, na jedné úrovni. Nastavte teplotu trouby o 20 - 40 °C nižší než při použití funkce Konvenční ohřev.

5.4 Displej



- A) Ukazatele funkcí
 B) Displej času
 C) Ukazatel funkcí

5.5 Tlačítka

Tlačítko	Funkce	Popis
—	MÍNUS	Slouží k nastavení času.
🕒	HODINY	Slouží k nastavení funkce hodin.
+	PLUS	Slouží k nastavení času.

6. FUNKCE HODIN

6.1 Tabulka funkcí hodin

Funkce hodin	Použití
🕒 Denní čas	K nastavení, změně nebo kontrole denního času.
🔔 Minutka	K nastavení odpočítávání času. Tato funkce nemá žádný vliv na provoz spotřebiče.
→ Trvání	K nastavení doby přípravy v troubě.
→ Ukončení	K nastavení doby vypnutí trouby.

i Funkce Trvání |→| a Ukončení →| lze použít současně k nastavení délky provozu spotřebiče a doby jeho vypnutí. Díky tomu lze spotřebič spustit s určitou časovou prodlevou. Nejprve nastavte funkci Trvání |→| a poté Ukončení →|.

6.2 Nastavení funkcí hodin

U funkce Trvání |→| a Ukončení →| nastavte funkci trouby a teplotu přípravy jídla. Toto není nutné u funkce Minutka 🔔.

- Opakovaně stiskněte 🕒, dokud nezačne blikat ukazatel požadované funkce hodin.
- Pomocí + nebo — nastavte čas požadované funkce hodin. Funkce hodin je spuštěna. Na displeji se zobrazí ukazatel nastavené funkce hodin.

- i** U funkce Minutka se na displeji zobrazí zbývající čas.
- Po uplynutí času začne blikat ukazatel funkce hodin a zazní zvukový signál. Chcete-li zvukový signál vypnout, stiskněte libovolné tlačítko.
 - Otočte ovladač funkcí trouby a ovladač teploty do polohy vypnuto.

i U funkce Trvání \rightarrow a Ukončení \rightarrow se spotřebič vypne automaticky.

7. POUŽITÍ PŘÍSLUŠENSTVÍ

! **UPOZORNĚNÍ!**
Viz kapitoly o bezpečnosti.

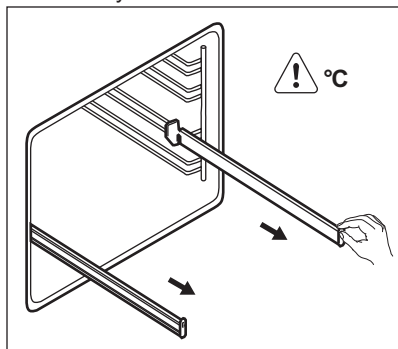
7.1 Teleskopické výsuvy

i Instalační pokyny pro teleskopické výsuvy si uschovejte pro budoucí použití.

Teleskopické výsuvy usnadňují vkládání nebo vytahování roštů.

! **POZOR!**
Teleskopické výsuvy nemyjte v myčce nádobí. Teleskopické výsuvy ničím nemažte.

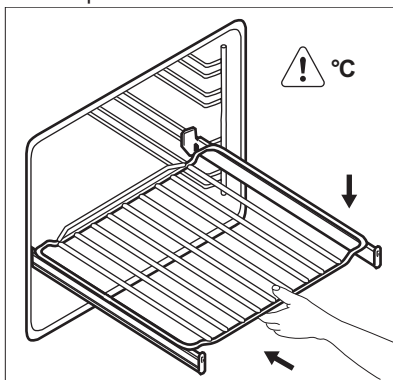
- Pravou i levou teleskopickou výsuvu zcela vytáhněte.



6.3 Zrušení funkce hodin

- Opakovaně stiskněte ⌚ , dokud nezačne blikat ukazatel požadované funkce.
- Stiskněte a podržte — . Funkce hodin by měla zhasnout během několika sekund.

- Na teleskopické výsuvy položte tvarovaný rošt a opatrně je zasuňte do spotřebiče.



Před tím, než zavfete dvířka trouby, se ujistěte, že jste teleskopické výsuvy zcela zasunuli do spotřebiče.

8. DOPLŇKOVÉ FUNKCE

8.1 Chladicí ventilátor

Když je spotřebič v provozu, chladicí ventilátor se automaticky zapne, aby udržoval povrch spotřebiče chladný. Jestliže spotřebič vypnete, bude chladicí ventilátor pokračovat v chlazení až do úplného ochlazení spotřebiče.

8.2 Bezpečnostní termostat

Nesprávná obsluha spotřebiče nebo vadné součásti mohou způsobit nebezpečné přehřátí. Aby se tomu zabránilo, je tato trouba vybavena bezpečnostním termostatem, který přeruší napájení. Po poklesu teploty se trouba opět automaticky zapne.

9. TIPY A RADY



UPOZORNĚNÍ!

Viz kapitoly o bezpečnosti.



Teploty a časy pečení v tabulkách jsou pouze orientační. Závisí na receptu, kvalitě a množství použitých přísad.

9.1 Všeobecné informace

- Spotřebič má pět úrovní roštů. Polohy roštů ve spotřebiči se počítají zdola.
- Tento spotřebič je vybaven speciálním systémem, který zajišťuje oběh vzduchu a stálou recyklaci páry. Tento systém umožňuje pečení a vaření v páře, takže jídla jsou uvnitř měkká a na povrchu mají kůrčičku. Doba pečení a spotřeba energie jsou sníženy na minimum.
- Ve spotřebiči nebo na skleněných panelech dvířek se může srážet vlhkost. To je normální jev. Při otvírání dvířek spotřebiče během přípravy jídla vždy odstupte. Kondenzaci snižíte, když spotřebič vždy před přípravou jídla na 10 minut předehejete.
- Po každém použití spotřebiče setřete vlhkost.
- Při přípravě jídel na dno spotřebiče nestavte žádné předměty a žádnou část spotřebiče nezakrývejte hliníkovou fólií. Mohlo by to ovlivnit výsledky pečení a poškodit smalt.

9.2 Pečení moučníků

- Neotvírejte dvířka, dokud neuplynou 3/4 času nutného k pečení.
- Jestliže do trouby vložíte dva plechy na pečení, musí být mezi plechy jedna úroveň drážek volná.

9.3 Pečení masa a ryb

- Při pečení velmi tučného jídla použijte hluboký pekáč / plech, aby se v troubě nevytvořily skvrny, které by již nemusely jít odstranit.
- Před podáváním nechte maso odpočívat asi 15 minut, a teprve potom ho krájejte, aby nevytekla šťáva.
- Do hlubokého pekáče / plechu nalijte trochu vody, aby se při pečení tolik nekouřilo. Kondenzaci kouře zabráníte dolitím vody pokaždé, když se odpaří.

9.4 Doby přípravy

Doba přípravy závisí na druhu potravin, jejich konzistenci a množství.

Nejprve sledujte průběh pečení a jeho výsledek. Postupně si najdete nejlepší nastavení (nastavení teploty, dobu pečení, apod.) pro nádobí, recepty a množství potravin, které s tímto spotřebičem používáte.

9.5 Tabulka pro pečení

Koláče

Jídlo	Konvenční ohřev		Pravý horký vzduch		Čas (min)	Poznámky
	Teplota (°C)	Poloha roštu	Teplota (°C)	Poloha roštu		
Šlehané recepty	170	2	160	3 (2 a 4)	45 - 60	V koláčové formě
Křehké těsto	170	2	160	3 (2 a 4)	20 - 30	V koláčové formě
Tvarohový koláč s podmáslím	170	1	165	2	60 - 80	V koláčové formě o průměru 26 cm
Jablečný dort (jablečný koláč) ¹⁾	170	2	160	2 (vlevo a vpravo)	80 - 100	Ve dvou koláčových formách o průměru 20 cm na tvarovaném roštu
Závin	175	3	150	2	60 - 80	Na plechu na pečení
Marmeládový dort	170	2	165	2 (vlevo a vpravo)	30 - 40	V koláčové formě o průměru 26 cm
Piškotový koláč	170	2	160	2	50 - 60	V koláčové formě o průměru 26 cm
Vánoční dort / bohatý ovocný dort ¹⁾	160	2	150	2	90 - 120	V koláčové formě o průměru 20 cm
Švestkový koláč ¹⁾	175	1	160	2	50 - 60	Ve formě na chleba
Malé koláčky - na jedné úrovni	170	3	140 - 150	3	20 - 30	Na plechu na pečení
Malé koláčky - na dvou úrovních	-	-	140 - 150	2 a 4	25 - 35	Na plechu na pečení

Jídlo	Konvenční ohřev		Pravý horký vzduch		Čas (min)	Poznámky
	Teplota (°C)	Poloha roštu	Teplota (°C)	Poloha roštu		
Malé koláčky - na třech úrovních	-	-	140 - 150	1, 3 a 5	30 - 45	Na plechu na pečení
Sušenky / proužky těsta - na jedné úrovni	140	3	140 - 150	3	30 - 35	Na plechu na pečení
Sušenky / proužky těsta - na dvou úrovních	-	-	140 - 150	2 a 4	35 - 40	Na plechu na pečení
Sušenky / proužky těsta - na třech úrovních	-	-	140 - 150	1, 3 a 5	35 - 45	Na plechu na pečení
Pusinky - na jedné úrovni	120	3	120	3	80 - 100	Na plechu na pečení
Pusinky - na dvou úrovních ¹⁾	-	-	120	2 a 4	80 - 100	Na plechu na pečení
Žemle ¹⁾	190	3	190	3	12 - 20	Na plechu na pečení
Banánky - na jedné úrovni	190	3	170	3	25 - 35	Na plechu na pečení
Banánky - na dvou úrovních	-	-	170	2 a 4	35 - 45	Na plechu na pečení
Ploché koláče s náplní	180	2	170	2	45 - 70	V koláčové formě o průměru 20 cm
Bohatý ovocný koláč	160	1	150	2	110 - 120	V koláčové formě o průměru 24 cm

Jídlo	Konvenční ohřev		Pravý horký vzduch		Čas (min)	Poznámky
	Teplota (°C)	Poloha roštu	Teplota (°C)	Poloha roštu		
Piškotový dort	170	1	160	2 (vlevo a vpravo)	50 - 60	V koláčové formě o průměru 20 cm

1) Předehřejte troubu po dobu 10 minut.

Chléb a pizza

Jídlo	Konvenční ohřev		Pravý horký vzduch		Čas (min)	Poznámky
	Teplota (°C)	Poloha roštu	Teplota (°C)	Poloha roštu		
Bílý chléb ¹⁾	190	1	190	1	60 - 70	1 - 2 kusy, 500 g jeden kus
Žitný chléb	190	1	180	1	30 - 45	Ve formě na chleba
Bagety/ kaiserky ¹⁾	190	2	180	2 (2 a 4)	25 - 40	6 - 8 rohlíčků na plechu na pečení
Pizza ¹⁾	230 - 250	1	230 - 250	1	10 - 20	Na plechu na pečení nebo v hlubokém pekáči / plechu
Čajové ko-láčky ¹⁾	200	3	190	3	10 - 20	Na plechu na pečení

1) Předehřejte troubu po dobu 10 minut.

Koláče s náplní

Jídlo	Konvenční ohřev		Pravý horký vzduch		Čas (min)	Poznámky
	Teplota (°C)	Poloha roštu	Teplota (°C)	Poloha roštu		
Těstovinový náky	200	2	180	2	40 - 50	Ve formě
Zeleninový náky	200	2	175	2	45 - 60	Ve formě

Jídlo	Konvenční ohřev		Pravý horký vzduch		Čas (min)	Poznámky
	Teplota (°C)	Poloha roštu	Teplota (°C)	Poloha roštu		
Lotrinský slaný koláč ¹⁾	180	1	180	1	50 - 60	Ve formě
Lasagne ¹⁾	180 - 190	2	180 - 190	2	25 - 40	Ve formě
Zapečené cannelloni ¹⁾	180 - 190	2	180 - 190	2	25 - 40	Ve formě

¹⁾ Předehřejte troubu po dobu 10 minut.

Maso

Jídlo	Konvenční ohřev		Pravý horký vzduch		Čas (min)	Poznámky
	Teplota (°C)	Poloha roštu	Teplota (°C)	Poloha roštu		
Hovězí	200	2	190	2	50 - 70	Na tvarovaném roštu
Vepřové	180	2	180	2	90 - 120	Na tvarovaném roštu
Telecí	190	2	175	2	90 - 120	Na tvarovaném roštu
Anglický rostbíf, nepropečený	210	2	200	2	50 - 60	Na tvarovaném roštu
Anglický rostbíf, středně propečený	210	2	200	2	60 - 70	Na tvarovaném roštu
Anglický rostbíf, dobře propečený	210	2	200	2	70 - 75	Na tvarovaném roštu
Vepřové plecko	180	2	170	2	120 - 150	S kůží
Vepřové nožičky	180	2	160	2	100 - 120	2 kousky
Jehněčí	190	2	175	2	110 - 130	Kýta

Jídlo	Konvenční ohřev		Pravý horký vzduch		Čas (min)	Poznámky
	Teplota (°C)	Poloha roštu	Teplota (°C)	Poloha roštu		
Kuře	220	2	200	2	70 - 85	Celé
Krůta	180	2	160	2	210 - 240	Celá
Kachna	175	2	220	2	120 - 150	Celá
Husa	175	2	160	1	150 - 200	Celá
Králík	190	2	175	2	60 - 80	Naporcovaný
Zajíc	190	2	175	2	150 - 200	Naporcovaný
Bažant	190	2	175	2	90 - 120	Celý

Ryby

Jídlo	Konvenční ohřev		Pravý horký vzduch		Čas (min)	Poznámky
	Teplota (°C)	Poloha roštu	Teplota (°C)	Poloha roštu		
Pstruh / pražma	190	2	175	2	40 - 55	3 - 4 ryby
Tuňák / losos	190	2	175	2	35 - 60	4 - 6 filetů

9.6 Gril



Prázdnou troubu před přípravou jídel vždy na tři minuty předehřejte.

Jídlo	Množství		Teplota (°C)	Čas (min)		Poloha roštu
	Ks	(g)		1. strana	2. strana	
Hovězí svičková	4	800	max.	12 - 15	12 - 14	4
Hovězí biftek	4	600	max.	10 - 12	6 - 8	4
Klobásy	8	-	max.	12 - 15	10 - 12	4
Vepřové kotlety	4	600	max.	12 - 16	12 - 14	4

Jídlo	Množství		Teplota (°C)	Čas (min)		Poloha roštu
	Ks	(g)		1. strana	2. strana	
Kuře (roz- krojené na polovinu)	2	1000	max.	30 - 35	25 - 30	4
Kebaby	4	-	max.	10 - 15	10 - 12	4
Kuřecí prsá	4	400	max.	12 - 15	12 - 14	4
Hambur- gery	6	600	max.	20 - 30	-	4
Rybí filé	4	400	max.	12 - 14	10 - 12	4
Toasty	4 - 6	-	max.	5 - 7	-	4
Topinky	4 - 6	-	max.	2 - 4	2 - 3	4

9.7 Turbo gril

Hovězí

Jídlo	Množství	Teplota (°C)	Čas (min)	Poloha roštu
Rostbíl nebo hov- ězí fileť, neprope- čený ¹⁾	na cm tloušťky	190 - 200	5 - 6	1 nebo 2
Rostbíl nebo hov- ězí fileť, středně propečený ¹⁾	na cm tloušťky	180 - 190	6 - 8	1 nebo 2
Hovězí pečeně ne- bo fileť, dobře pro- pečený ¹⁾	na cm tloušťky	170 - 180	8 - 10	1 nebo 2

¹⁾ Předehřejte troubu.

Vepřové

Jídlo	Množství (kg)	Teplota (°C)	Čas (min)	Poloha roštu
Plec, krkovice, ký- ta v celku	1 - 1,5	160 - 180	90 - 120	1 nebo 2
Kotlety, žebírka	1 - 1,5	170 - 180	60 - 90	1 nebo 2
Sekaná	0,75 - 1	160 - 170	50 - 60	1 nebo 2
Vepřové koleno (předvařené)	0,75 - 1	150 - 170	90 - 120	1 nebo 2

Telecí

Jídlo	Množství (kg)	Teplota (°C)	Čas (min)	Poloha roštu
Telecí pečeně	1	160 - 180	90 - 120	1 nebo 2
Telecí koleno	1,5 - 2	160 - 180	120 - 150	1 nebo 2

Jehněčí

Jídlo	Množství (kg)	Teplota (°C)	Čas (min)	Poloha roštu
Jehněčí kýta, jehněčí pečeně	1 - 1,5	150 - 170	100 - 120	1 nebo 2
Jehněčí hřbet	1 - 1,5	160 - 180	40 - 60	1 nebo 2

Drůbež

Jídlo	Množství (kg)	Teplota (°C)	Čas (min)	Poloha roštu
Kusy drůbeže	0,2 - 0,25 g každý	200 - 220	30 - 50	1 nebo 2
Půlka kuřete	0,4 - 0,5 g každá	190 - 210	35 - 50	1 nebo 2
Kuře, brojler	1 - 1,5	190 - 210	50 - 70	1 nebo 2
Kachna	1,5 - 2	180 - 200	80 - 100	1 nebo 2
Husa	3,5 - 5	160 - 180	120 - 180	1 nebo 2
Krůta	2,5 - 3,5	160 - 180	120 - 150	1 nebo 2
Krůta	4 - 6	140 - 160	150 - 240	1 nebo 2

Ryby

Jídlo	Množství (kg)	Teplota (°C)	Čas (min)	Poloha roštu
Celá ryba nad 1 kg	1 - 1,5	210 - 220	40 - 60	1 nebo 2

9.8 Rozmrazování

Jídlo	Množství (g)	Doba rozmrazování (min)	Další čas rozmrazování (min)	Poznámky
Kuře	1000	100 - 140	20 - 30	Kuře položte na obrácený talířek ve velkém talíři. V polovině doby obraťte.
Maso	1000	100 - 140	20 - 30	V polovině doby obraťte.
Maso	500	90 - 120	20 - 30	V polovině doby obraťte.

Jídlo	Množství (g)	Doba rozmrazování (min)	Další čas rozmrazování (min)	Poznámky
Pstruh	150	25 - 35	10 - 15	-
Jahody	300	30 - 40	10 - 20	-
Máslo	250	30 - 40	10 - 15	-
Smetana	2 x 200	80 - 100	10 - 15	Smetanu lze snadno ušlehat, i když jsou v ní ne zcela rozmražené kousky.
Zdobení dort	1400	60	60	-

9.9 Sušení - Pravý horký vzduch

- Používejte plechy vyložené papírem odolným proti mastnotě nebo papírem na pečení.

- Lepších výsledků dosáhnete, když troubu v polovině doby sušení zastavíte, otevřete dvířka a necháte ji na jednu noc vychladnout před dokončením sušení.

Zelenina

Jídlo	Teplota (°C)	Čas (hod)	Poloha roštu	
			1 poloha	2 polohy
Fazole	60 - 70	6 - 8	3	1 / 4
Papriky	60 - 70	5 - 6	3	1 / 4
Zelenina do polévky	60 - 70	5 - 6	3	1 / 4
Houby	50 - 60	6 - 8	3	1 / 4
Byliny	40 - 50	2 - 3	3	1 / 4

Ovoce

Jídlo	Teplota (°C)	Čas (hod)	Poloha roštu	
			1 poloha	2 polohy
Švestky	60 - 70	8 - 10	3	1 / 4
Meruňky	60 - 70	8 - 10	3	1 / 4
Jablečné plátky	60 - 70	6 - 8	3	1 / 4
Hrušky	60 - 70	6 - 9	3	1 / 4

10. ČIŠTĚNÍ A ÚDRŽBA



UPOZORNĚNÍ!

Viz kapitoly o bezpečnosti.

10.1 Poznámky k čištění

- Přední stranu spotřebiče otřete měkkým hadříkem namočeným v roztoku teplé vody a mycího prostředku.
- K čištění kovových ploch používejte běžný čisticí prostředek.
- Vnitřek spotřebiče čistěte po každém použití. Hromadění mastnoty či zbytků jídla může způsobit požár. Riziko je vyšší u grilovacího pekáče.
- Odolné nečistoty odstraňte pomocí speciálního prostředku k čištění trouby.
- Vyčistěte všechno příslušenství po každém použití a nechte jej vysušit. Použijte měkký hadr a vlažnou vodu s mycím prostředkem.
- Máte-li nepřilnavé příslušenství, nečistěte je agresivními čisticími prostředky, ostrými předměty, ani je nemýjte v myčce nádobí. Mohlo by dojít k poškození nepřilnavého povrchu.

10.2 Spotřebiče z nerezové oceli nebo hliníku



Dvířka trouby čistěte pouze vlhkou houbou. Osušte je měkkým hadříkem. Nikdy nepoužívejte ocelové drátěnky, kyseliny nebo abrazivní (pískové) prostředky, protože by mohly poškodit povrch trouby. Ovládací panel vyčistěte se stejnou opatrností.

10.3 Čištění dveřního těsnění

- Těsnění dvířek pravidelně kontrolujte. Těsnění je umístěno kolem rámu dvířek trouby. Spotřebič nepoužívejte, je-li těsnění dvířek poškozeno. Kontaktujte autorizované servisní středisko.
- Při čištění těsnění dvířek trouby se řiďte všeobecnými informacemi ohledně čištění spotřebiče.

10.4 Vyjmutí drážek na rošty a vyjmutí katalytických panelů

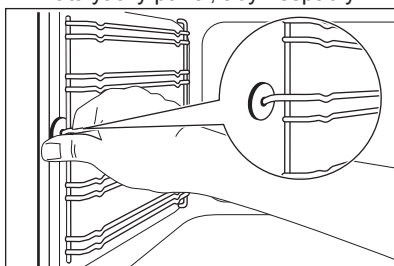
Chcete-li troubu vyčistit, odstraňte drážky na rošty a vyjměte katalytické panely.



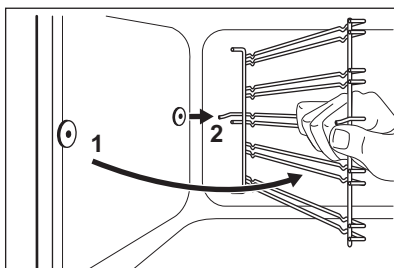
POZOR!

Při odstraňování drážek na rošty buďte opatrní. Katalytické panely nejsou připevněné ke stěnám trouby a mohou při odstranění drážek na rošty spadnout.

1. Odtáhněte přední část drážek na rošty od stěny trouby. Druhou rukou přitom podržte zadní drážky a katalytický panel, aby nespadly.



2. Odtáhněte zadní konec drážek na rošty od stěny trouby a vytáhněte je ven.



Drážky na rošty instalujte stejným postupem v opačném pořadí.



Zarážky na teleskopických výsuvkách musí směřovat dopředu.

10.5 Katalytické čištění



POZOR!

Nečistěte katalytickou vrstvu spreji do trouby, abrazivními čisticími prostředky, mýdly či jinými čisticími prostředky. Došlo by k poškození katalytické vrstvy.



Skvrny nebo změna zbarvení katalytické vrstvy nemá vliv na její vlastnosti.



UPOZORNĚNÍ!


Když troubu čistíte při vysoké teplotě, nedovolte dětem, aby se k ní přiblížovali. Povrch trouby je velmi horký a hrozí nebezpečí popálenin.



Před spuštěním katalytického čištění vyjměte z trouby veškeré příslušenství.

Stěny s katalytickým povlakem mají samočisticí schopnost. Absorbují tuk, který se na stěnách usazuje při provozu spotřebiče.

Abyste proces samočištění podpořili, pravidelně prázdnou troubu zahřívejte.

1. Vyčistěte dno trouby pomocí vlažné vody a mycího prostředku a poté jej vysušte.
2. Nastavte funkci .
3. Nastavte teplotu trouby na 250 °C a nechte troubu jednu hodinu pracovat.
4. Jakmile spotřebič vychladne, vyčistěte jej pomocí měkké a vlhké houbičky.

10.6 Strop trouby



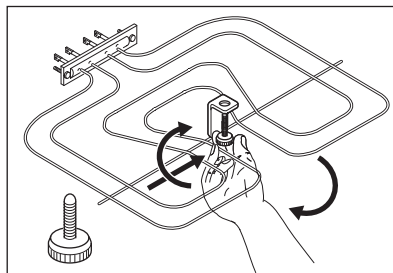
UPOZORNĚNÍ!

Před odklopením topného článku spotřebič vypněte. Přesvědčte se, že spotřebič už vychladl. Hrozí nebezpečí popálení.

Odstraňte drážky na rošty.

Topný článek lze pro snazší čištění stropu trouby vyjmout.

1. Vyšroubujte šroub, kterým je topný článek připevněn. Napoprvé použijte šroubovák.



2. Opatrně vytáhněte topný článek směrem dolů.
3. Strop trouby vyřete měkkým hadříkem namočeným v teplé vodě s mycím prostředkem a nechte jej vyschnout.

Topný článek instalujte stejným postupem v opačném pořadí.

Instalujte drážky na rošty.



UPOZORNĚNÍ!

Ujistěte se, že je topný článek správně namontovaný a nepadá dolů.

10.7 Čištění dvířek trouby

Dvířka trouby jsou osazena dvěma skleněnými panely. Dvířka trouby a vnitřní skleněný panel lze za účelem čištění demontovat.

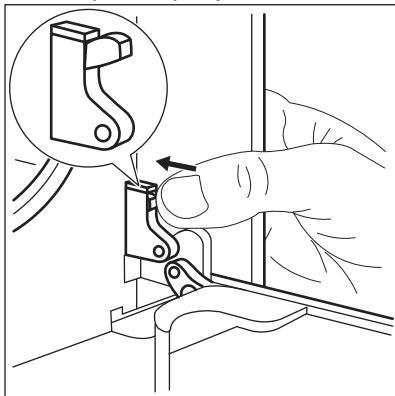


Jestliže se pokusíte vytáhnout vnitřní skleněné panely předtím než odstraníte dvířka trouby, mohou se dvířka náhle zavřít.

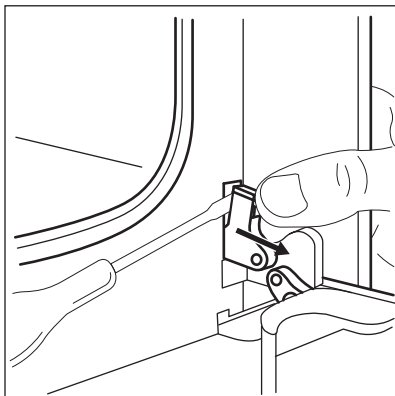


POZOR!
Spotřebič bez vnitřního
skleněného panelu
nepoužívejte.

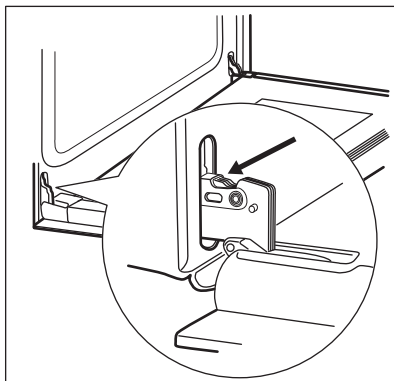
1. Dvířka zcela otevřete a zaměřte se na dveřní závěs na pravé straně dvířek.
2. Zatlačte na zajišťovací prvek, dokud nezapadne zpátky.



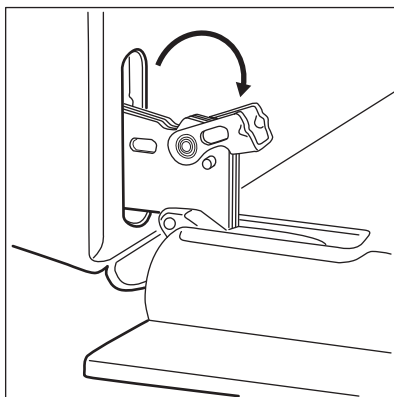
3. Jednou rukou držte zatlačený prvek. Pomocí šroubováku druhou rukou nadzdvihněte a otočte páčku pravého závěsu dvířek.



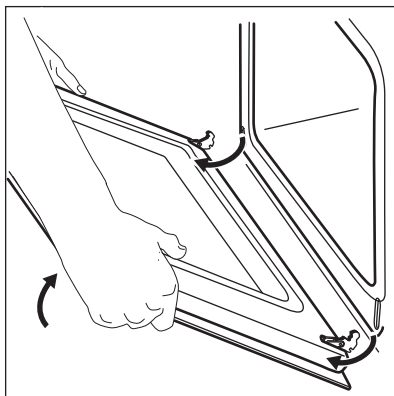
4. Zaměřte se na dveřní závěs na levé straně dvířek.



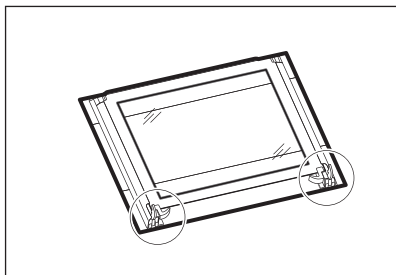
5. Zvedněte a otočte páčku na levém závěsu.



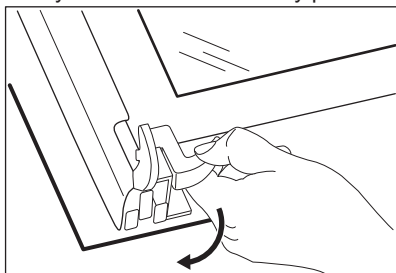
6. Přivřete dvířka trouby do první polohy otevření (do poloviny). Pak dvířka vytáhněte směrem dopředu z jejich umístění.



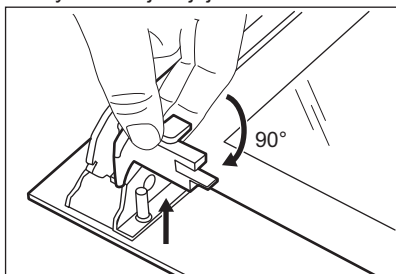
7. Dvířka položte na pevnou plochu na měkkou látku.



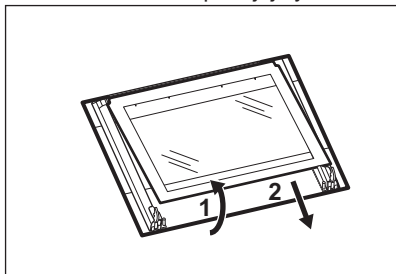
8. Uvolněte blokovací systém a vytáhněte vnitřní skleněný panel.



9. Otočte dva spojovací díly o 90° a vytáhněte je z jejich umístění.



10. Skleněný panel nejprve opatrně nadzdvihněte a poté jej vytáhněte.

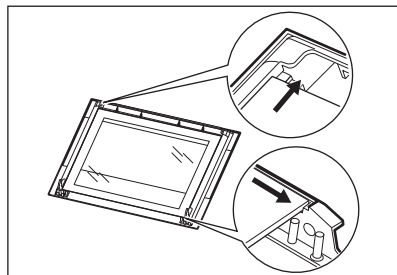


11. Skleněný panel omyjte vodou se saponátem. Skleněný panel pečlivě osušte.

Po vyčištění skleněný panel a dvířka trouby opět nasadte. Provedte výše uvedené kroky v opačném pořadí.

Oblast potisku skla musí směřovat k vnitřní straně dvířek. Po instalaci se dále ujistěte, že povrch rámu tohoto skleněného panelu není na potisku skla na dotek drsný.

Ujistěte se, že jste vnitřní skleněný panel usadili do správné polohy.



10.8 Výměna žárovky

Na dno vnitřku spotřebiče položte měkkou látku. Zabráníte tak poškození krytu žárovky a vnitřku trouby.



UPOZORNĚNÍ!

Nebezpečí úrazu elektrickým proudem! Před výměnou žárovky vypněte pojistky. Žárovka trouby a její kryt mohou být horké.



POZOR!

Halogenovou žárovku vždy držte v kusu látky, aby na jejím povrchu nedošlo ke připálení mastnoty.

1. Vypněte spotřebič.
2. Vytáhněte pojistky v pojistkové skříňce nebo vypněte jistič.

Zadní žárovka

1. Skleněným krytem otočte proti směru hodinových ručiček a sejměte jej.
2. Skleněný kryt vyčistěte.
3. Žárovku vyměňte za vhodnou žárovku odolnou proti teplotě 300 °C.
4. Nasadte skleněný kryt.

11. ODSTRAŇOVÁNÍ ZÁVAD



UPOZORNĚNÍ!

Viz kapitoly o bezpečnosti.

11.1 Co dělat, když...

Problém	Možná příčina	Řešení
Trouba nehřeje.	Trouba je vypnutá.	Zapněte troubu.
Trouba nehřeje.	Hodiny nejsou nastavené.	Nastavte hodiny.
Trouba nehřeje.	Nejsou provedena nutná nastavení.	Zkontrolujte, zda jsou nastavení správná.
Trouba nehřeje.	Je uvolněná pojistka.	Zkontrolujte, zda příčinou závady není pojistka. Pokud se pojistka uvolňuje opakovaně, obraťte se na autorizovaného elektrikáře.
Osvětlení nefunguje.	Vadná žárovka.	Vyměňte žárovku.
Na jídle a uvnitř trouby se usazuje pára a kondenzát.	Nechali jste jídlo v troubě příliš dlouho.	Po dokončení přípravy nechte jídlo v troubě déle než 15–20 minut.
Na displeji se zobrazí „12.00“.	Došlo k přerušení dodávky elektrického proudu.	Nastavte znovu čas.

11.2 Servisní údaje

Pokud problém nemůžete vyřešit sami, obraťte se prosím na autorizované servisní středisko.

Potřebné údaje pro servisní středisko najdete na typovém štítku. Typový štítek

se nachází na předním rámu vnitřní části spotřebiče. Nesundávejte typový štítek z vnitřní části spotřebiče.

Doporučujeme, abyste si údaje napsali zde:

Model (MOD.)

Výrobní číslo (PNC)

Sériové číslo (SN)

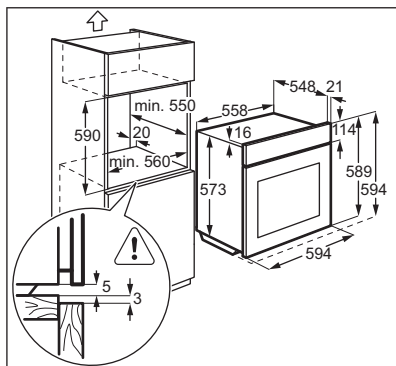
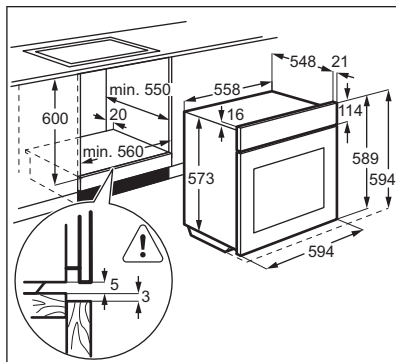
12. INSTALACE



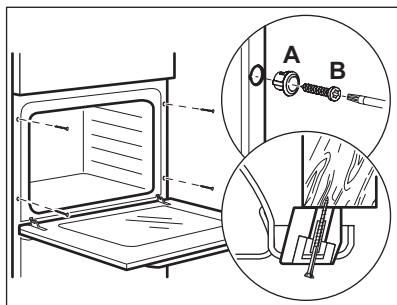
UPOZORNĚNÍ!

Viz kapitoly o bezpečnosti.

12.1 Vestavba



12.2 Připevnění spotřebiče ke skříňce



12.3 Elektrická instalace



Výrobce nenesे odpovědnost za úrazy či škody způsobené nedodržením bezpečnostních pokynů uvedených v kapitolách o bezpečnosti.

Spotřebič se dodává se síťovou zástrčkou a napájecím kabelem.

12.4 Kabel

Typy kabelů vhodné pro instalaci nebo výměnu: H07 RN-F, H05 RN-F, H05 RRF, H05 VV-F, H05 V2V2-F (T90), H05 BB-F.

Průřez kabelu viz celkový příkon uvedený na typovém štítku a v této tabulce:

Celkový výkon (W)	Průřez kabelu (mm ²)
max. 1 380	3 x 0,75
max. 2 300	3 x 1
max. 3 680	3 x 1,5

Zemnicí vodič (žlutozelený) musí být přibližně o 2 cm delší než fázový a nulový vodič (modrý a hnědý).

13. TECHNICKÉ INFORMACE

13.1 Technické údaje

Napětí	230 V
Frekvence	50 Hz

14. ENERGETICKÁ ÚČINNOST

14.1 Produktový list a informace dle směrnice komise EU 65-66/2014

Název dodavatele	Electrolux	
Označení modelu	EEA4235POX EOA3450AAX EOA3450AOX	
Index energetické účinnosti	103.5	
Třída energetické účinnosti	A	
Spotřeba energie se standardním zatížením, konvenční režim	0.95 kWh/cyklus	
Spotřeba energie se standardním zatížením, intenzivní horkovzdušný režim	0.88 kWh/cyklus	
Počet otvorů	1	
Tepelný zdroj	Elektrická energie	
Objem	72 l	
Typ trouby	Vestavná trouba	
Hmotnost	EEA4235POX	34.0 kg
	EOA3450AAX	34.6 kg
	EOA3450AOX	34.0 kg

EN 60350-1 - Elektrické spotřebiče na vaření pro domácnost - část 1: Sporáky, trouby, parní trouby a grily - Metody měření funkce.

14.2 Úspora energie

Tento spotřebič je vybaven funkcemi, které vám pomohou ušetřit energii při každodenním vaření.

- **Všeobecné rady**

- Ujistěte se, že při provozu spotřebiče jsou dvířka trouby správně zavřená, a během přípravy jídla je ponechte zavřená co nejvíce.


- Pro efektivnější úsporu energie používejte kovové nádoby.
- Je-li to možné, jídlo vkládejte do trouby, aniž byste ji předeřhřivali.
- Je-li doba pečení delší než 30 minut, snižte teplotu trouby na minimum 3 - 10 minut před koncem pečení (v závislosti na době pečení). Pečení nadále zajistí zbytkové teplo uvnitř trouby.
- Zbytkové teplo můžete využít k ohřevu jiného jídla.


- **Horkovzdušné pečení** - je-li to možné, pro úsporu energie používejte funkce s ventilátorem.

- **Uchování teploty jídla** - chcete-li využít zbytkové teplo k uchování

teploty pokrmu, zvolte nejnižší možné nastavení teploty.

15. POZNÁMKY K OCHRANĚ ŽIVOTNÍHO PROSTŘEDÍ

Recyklujte materiály označené symbolem . Obaly vyhodte do příslušných odpadních kontejnerů k recyklaci. Pomáhejte chránit životní prostředí a lidské zdraví a recyklovat elektrické a elektronické spotřebiče

určené k likvidaci. Spotřebiče označené příslušným symbolem  nelikvidujte spolu s domovním odpadem. Spotřebič odevzdejte v místním sběrném dvoře nebo kontaktujte místní úřad.

OBSAH

1. BEZPEČNOSTNÉ INFORMÁCIE.....	29
2. BEZPEČNOSTNÉ POKYNY.....	30
3. POPIS SPOTREBIČA.....	32
4. PRED PRVÝM POUŽITÍM.....	33
5. KAŽDODENNÉ POUŽÍVANIE.....	33
6. ČASOVÉ FUNKCIE.....	35
7. POUŽÍVANIE PRÍSLUŠENSTVA.....	36
8. DOPLNKOVÉ FUNKCIE.....	37
9. TIPY A RADY.....	37
10. OŠETROVANIE A ČISTENIE.....	46
11. RIEŠENIE PROBLÉMOV.....	50
12. INŠTALÁCIA.....	50
13. TECHNICKÉ INFORMÁCIE.....	52
14. ENERGETICKÁ ÚČINNOSŤ.....	52

MYSLÍME NA VÁS

Ďakujeme, že ste si kúpili spotrebič značky Electrolux. Vybrali ste si výrobok, ktorý v sebe skrýva desaťročia odborných skúseností a inovácií. Je dômyselný a štýlový a pri jeho navrhovaní sme mysleli predovšetkým na vás. Pri každom použití si tak môžete byť istí, že dosiahnete vynikajúce výsledky.

Vitajte vo svete Electrolux.

Navštívte našu internetovú stránku, kde nájdete:



Tipy na používanie, brožúry, pokyny na riešenie problémov a informácie o údržbe:

www.electrolux.com



Zaregistrujte si výrobok a využívajte ešte lepšie služby:

www.registerelectrolux.com



Môžete si kúpiť príslušenstvo, spotrebný materiál a originálne náhradné diely pre váš spotrebič:

www.electrolux.com/shop

STAROSTLIVOSŤ A SLUŽBY ZÁKAZNÍKOM

Odporúčame, aby ste používali originálne náhradné diely.

Keď budete kontaktovať autorizované servisné stredisko, nezabudnite si pripraviť nasledujúce údaje: Model, číslo výrobku, sériové číslo.

Tieto informácie nájdete na typovom štítku.



Varovanie/upožornenie – Bezpečnostné pokyny



Všeobecné informácie a tipy



Ochrana životného prostredia

Vyhradzujeme si právo na zmeny bez predchádzajúceho upozornenia.

1. ⚠ BEZPEČNOSTNÉ INFORMÁCIE

Pred inštaláciou a používaním spotrebiča si pozorne prečítajte priložený návod na používanie. Výrobca nie je zodpovedný za škody a zranenia spôsobené nesprávnou inštaláciou a používaním. Návod na používanie uchovávajte vždy v blízkosti spotrebiča, aby ste doň mohli v budúcnosti nahliadnuť.

1.1 Bezpečnosť detí a zraniteľných osôb

- Tento spotrebič smú používať deti staršie ako 8 rokov a osoby so zníženou fyzickou, zmyslovou alebo psychickou spôsobilosťou alebo nedostatkom skúseností a znalostí, iba ak sú pod dozorom zodpovednej osoby alebo ak boli zodpovednou osobou poučené o bezpečnom používaní spotrebiča a rozumejú prípadným rizikám.
- Nedovoľte, aby sa deti hrali so spotrebičom.
- Obaly uschovajte mimo dosahu detí.
- Nedovoľte deťom ani domácim zvieratám priblížiť sa k spotrebiču počas prevádzky alebo keď je horúci. Prístupné časti sú horúce.
- Ak má spotrebič detskú poistku, odporúčame, aby ste ju zapli.
- Čistenie a údržbu nesmú vykonávať deti bez dozoru.
- Deti do 3 rokov nesmú mať prístup k spotrebiču, iba ak sú nepretržite pod dohľadom zodpovednej osoby.

1.2 Všeobecné bezpečnostné pokyny

- Nainštalovať tento spotrebič a vymeniť kábel smie iba kvalifikovaná osoba.
- Počas činnosti sa vnútorné časti spotrebiča zohrejú na vysokú teplotu. Nedotýkajte sa ohrevných článkov v spotrebiči. Pri vyberaní alebo vkladaní príslušenstva alebo nádob na pečenie vždy používajte kuchynské rukavice.
- Pred údržbou odpojte spotrebič od elektrickej siete.

- Dbajte na to, aby bol spotrebič pred výmenou žiarovky vypnutý, aby bolo vylúčené nebezpečenstvo zásahu elektrickým prúdom.
- Na čistenie spotrebiča nepoužívajte parné čističe.
- Na čistenie skla dvierok nepoužívajte drsné práškové prostriedky, ani ostré kovové škrabky, pretože by mohli poškrabať povrch, čo môže spôsobiť rozbitie skla.
- Ak je poškodený elektrický napájací kábel, musíte ho dať vymeniť u výrobcu, v autorizovanom servisnom stredisku alebo u kvalifikovanej osoby, aby sa predišlo nebezpečenstvu.
- Ak chcete vybrať zasúvacie lišty, najprv potiahnite prednú časť zasúvacích lišt a potom zadný koniec smerom od bočnej steny a vyberte ich. Pri inštalácii zasúvacích lišt zvolte opačný postup.

2. BEZPEČNOSTNÉ POKYNY

2.1 Inštalácia



VAROVANIE!

Tento spotrebič smie nainštalovať iba kvalifikovaná osoba.

- Odstráňte všetok obalový materiál.
- Poškodený spotrebič neinštalujte ani nepoužívajte.
- Dodržiavajte pokyny na inštaláciu dodané so spotrebičom.
- Pri premiestňovaní spotrebiča buďte vždy opatrní, pretože je ťažký. Vždy používajte bezpečnostné rukavice.
- Spotrebič neťahajte za rukoväť.
- Dodržiavajte požadovanú minimálnu vzdialenosť od iných spotrebičov a nábytku.
- Uistite sa, že konštrukcie, pod ktorými a vedľa ktorých je spotrebič nainštalovaný, sú bezpečné.
- Po bokoch spotrebiča musia byť umiestnené spotrebiče alebo zariadenia nanajvyšš rovnakej výšky.

2.2 Zapojenie do elektrickej siete



VAROVANIE!

Hrozí nebezpečenstvo požiaru a zásahu elektrickým prúdom.

- Všetky práce spojené so zapojením do elektrickej siete smie vykonať výlučne kvalifikovaný elektrikár.
- Spotrebič musí byť uzemnený.
- Uistite sa, že elektrické údaje uvedené na typovom štítku spotrebiča zodpovedajú parametrom elektrickej siete. Ak nie, kontaktujte elektrikára.
- Vždy používajte správne inštalovanú uzemnenú zásuvku.
- Nepoužívajte adaptéry, rozdvojky ani predlžovacie prívodné káble.
- Uistite sa, že zástrčka a prívodný elektrický kábel nie sú poškodené. Ak prívodný elektrický kábel spotrebiča treba vymeniť, túto operáciu smie urobiť iba pracovník autorizovaného servisného strediska.
- Nedovoľte, aby sa napájacie elektrické káble dotkli alebo dostali do

- blízkosti dvierok spotrebiča najmä vtedy, keď sú dvierka horúce.
- Zariadenie na ochranu pred dotykom elektrických častí pod napätím a izolovaných častí treba namontovať tak, aby sa nedalo odstrániť bez nástrojov.
 - Zástrčku zapojte do zásuvky až na konci inštalácie. Uistite sa, že je napájací elektrický kábel po inštalácii prístupný.
 - Ak je sieťová zásuvka uvoľnená, nezapájajte do nej sieťovú zástrčku.
 - Pri odpájaní spotrebiča od elektrickej siete neťahajte za napájací elektrický kábel. Vždy ťahajte za zástrčku.
 - Použite iba správne odpájacie zariadenia: ochranné ističe alebo poistky (skrutkovacie poistky treba vybrať z držiaka).
 - Elektrická sieť v domácnosti musí mať odpájacie zariadenie, ktoré umožní odpojenie spotrebiča od elektrickej siete na všetkých póloch. Vzdialenosť kontaktov odpájacieho zariadenia musí byť minimálne 3 mm.
 - Tento spotrebič spĺňa smernice EHS.

2.3 Použite



VAROVANIE!

Hrozí nebezpečenstvo zranenia, popálenín, zásahu elektrickým prúdom alebo výbuchu.

- Tento spotrebič používajte iba v domácom prostredí.
- Nemeňte technické charakteristiky tohto spotrebiča.
- Zabezpečte, aby boli vetracie otvory voľné.
- Počas činnosti nenechávajte spotrebič bez dozoru.
- Po každom použití spotrebič vypnite.
- Keď je spotrebič v činnosti, pri otváraní dvierok postupujte opatrne. Môže dôjsť k úniku horúceho vzduchu.
- Spotrebič nepoužívajte, keď máte mokré ruky, ani keď je v kontakte s vodou.
- Na otvorené dvierka netlačte.
- Nepoužívajte spotrebič ako pracovný alebo odkladací povrch.

- Dvierka spotrebiča otvárajte opatrne. Použitím prísad s obsahom alkoholu môže vzniknúť zmes alkoholu so vzduchom.
- Pri otváraní dvierok sa do kontaktu so spotrebičom nesmú dostať iskry ani otvorený plameň.
- Horľavé látky ani predmety, ktoré sú nasiaknuté horľavými látkami, nekladte do spotrebiča, do jeho blízkosti ani naň.



VAROVANIE!

Hrozí nebezpečenstvo poškodenia spotrebiča.

- Aby ste predišli poškodeniu alebo zmene farby smaltu:
 - nádoby na pečenie ani iné predmety nekladte priamo na dno spotrebiča,
 - na dno spotrebiča nedávajte alobal,
 - do horúceho spotrebiča nelejte vodu,
 - nenechávajte v rúre vlhký riad ani potraviny po ukončení prípravy jedla,
 - pri vyberaní alebo vkladaní príslušenstva postupujte opatrne.
- Zmena farby smaltu nemá žiadny vplyv na výkon spotrebiča. Nie je to nedostatok, na ktorý sa vzťahuje záruka.
- Na prípravu vlhkých koláčov používajte hlboký pekáč. Ovocné šťavy spôsobujú škvrny, ktoré môžu byť trvalé.
- Tento spotrebič je určený iba na varenie. Nesmie byť použitý na iné účely, napríklad na vykurovanie miestnosti.
- Rúru používajte vždy so zatvorenými dvierkami.

2.4 Ošetrovanie a čistenie



VAROVANIE!

Hrozí nebezpečenstvo zranenia, požiaru alebo poškodenia spotrebiča.

- Pred vykonávaním údržby spotrebič vypnite a vytiahnite jeho zástrčku zo sieťovej zásuvky.

- Skontrolujte, či je spotrebič studený. Existuje riziko, že sklenené panely môžu prasknúť.
- Ak sú sklenené panely dvierok poškodené, bezodkladne ich nechajte vymeniť. Obráťte sa na servisné stredisko.
- Pri vyberaní dvierok spotrebiča postupujte opatrne. Dvierka sú ťažké!
- Spotrebič pravidelne čistite, aby ste predišli opotrebeniu povrchového materiálu.
- Zvyšky tuku alebo potravín v spotrebiči môžu spôsobiť požiar.
- Spotrebič čistite vlhkou mäkkou handričkou. Používajte iba neutrálne saponáty. Nepoužívajte abrazívne prostriedky, drôtenky, rozpúšťadlá ani kovové predmety.
- Ak používate sprej na čistenie rúr, dodržiavajte bezpečnostné pokyny na obale.
- Katalytický smalt (ak je k dispozícii) nečistite žiadnym čistiacim prostriedkom.

2.5 Vnútorne osvetlenie

- Žiarovka alebo halogénová žiarovka používaná v tomto spotrebiči je

určená len pre domáce spotrebiče. Nepoužívajte ju na osvetlenie domácnosti.



VAROVANIE!

Hrozí nebezpečenstvo úrazu elektrickým prúdom.

- Pred výmenou žiarovky odpojte spotrebič od zdroja napájania.
- Používajte žiarovky s rovnakými technickými parametrami.

2.6 Likvidácia



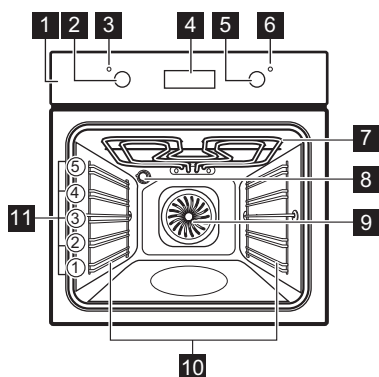
VAROVANIE!

Nebezpečenstvo poranenia alebo udusenía.

- Spotrebič odpojte od elektrickej siete.
- Odrežte elektrický kábel a zlikvidujte ho.
- Odstráňte západku dvierok, aby ste zabránili uviaznutiu detí a domácich zvierat v spotrebiči.

3. POPIS SPOTREBIČA

3.1 Celkový prehľad



- 1 Ovládací panel
- 2 Ovládač funkcií rúry
- 3 Ukazovateľ / symbol / indikátor napájania
- 4 Elektronický programátor
- 5 Ovládač teploty
- 6 Svetelný ukazovateľ / symbol / indikátor teploty
- 7 Ohrevný článok
- 8 Osvetlenie
- 9 Ventilátor
- 10 Zasúvacía lišta, vyberateľná
- 11 Úrovne v rúre

3.2 Príslušenstvo

- **Drôtený rošt**

Na kuchynský riad, formy na koláče, pečené pokrmy.

- **Plech na pečenie**

- Na koláče a sušienky.
- **Hlboký pekáč**
Na pečenie mäsa a múčnych pokrmov alebo ako nádoba na zachytávanie tuku.

- **Teleskopické lišty**
Pre rošty a plechy.

4. PRED PRVÝM POUŽITÍM



VAROVANIE!

Pozrite si kapitoly ohľadne bezpečnosti.

4.1 Prvé čistenie

Zo spotrebiča vyberte vyberateľné zasúvacie lišty a príslušenstvo.



Pozrite si kapitolu „Ošetrovanie a čistenie“.

Pred prvým použitím spotrebič vyčistite. Príslušenstvo a zasúvacie lišty dajte späť na pôvodné miesto.

4.2 Nastavenie času

Pred prvým použitím rúry je potrebné nastaviť čas.

Ukazovateľ funkcie denného času bliká, keď zapojíte spotrebič do elektrickej siete, po výpadku prúdu alebo ak nie je nastavený časovač.

Stláčaním tlačidla \oplus alebo \ominus nastavte správny čas. Približne po piatich sekundách prestane zobrazenie času blikat' a displej bude zobrazovať nastavený denný čas.

4.3 Zmena času



Ak je spustená funkcia Trvanie $\rightarrow|$ alebo Koniec $\rightarrow|$, denný čas nie je možné zmeniť.

Opakovane stláčajte tlačidlo \odot , až kým nezačne blikat' ukazovateľ funkcie denného času.

Pri nastavovaní nového času postupujte podľa časti Nastavenie času.

4.4 Prvé zohriatie rúry

Pred prvým použitím treba prázdny spotrebič zohriať, aby sa vypálil zvyšný tuk.

1. Nastavte funkciu \square a maximálnu teplotu.
2. Spotrebič nechajte spustený jednu hodinu.
3. Nastavte funkciu \square a maximálnu teplotu.
4. Nechajte spotrebič v činnosti 15 minút.
5. Nastavte funkciu \odot a maximálnu teplotu.
6. Nechajte spotrebič v činnosti 15 minút.

Príslušenstvo sa môže zohriať viac než zvyčajne. Spotrebič môže produkovať zápach a dym. Je to normálne. Zabezpečte dostatočné vetranie v miestnosti.

Rúru nechajte vychladnúť. Vnútro rúry umyte handričkou namočenou v teplej vode s prídavkom malého množstva umývacieho prostriedku.

5. KAŽDODENNÉ POUŽÍVANIE



VAROVANIE!

Pozrite si kapitoly ohľadne bezpečnosti.

5.1 Zasúvacie ovládače

Ak chcete použiť spotrebič, stlačte otočný ovládač. Otočný ovládač sa vysunie.

5.2 Zapnutie a vypnutie spotrebiča



V závislosti od modelu môže mať váš spotrebič ovládače, indikátory, svetelné ukazovatele alebo žiarovky:

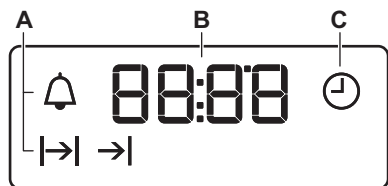
- Ukazovateľ sa rozsvieti, keď sa rúra zohrieva.
- Žiarovka sa rozsvieti, keď je spotrebič v prevádzke.
- Symbol zobrazuje, či otočný ovládač ovláda funkcie rúry alebo teplotu.

1. Otočením otočného ovládača funkcií rúry nastavte príslušnú funkciu.
2. Otočením ovládača teploty nastavte teplotu.
3. Ak chcete spotrebič vypnúť, otočte otočné ovládače funkcií rúry a teploty do polohy vypnutia.

5.3 Funkcie rúry

Funkcia rúry na pečenie	Použitie
Poloha Vypnuté	Spotrebič je vypnutý.
Osvetlenie	Na zapnutie osvetlenia bez funkcie pečenia.
Tradičné pečenie	Na pečenie múčnych jedál a mäsa na jednej úrovni.
Horný ohrev	Na zapečenie chleba, koláčov a pečiva. Na dopečenie jedál.
Dolný ohrev	Na pečenie koláčov s chrumkavým spodkom a na zaváranie.
Gril	Na grilovanie plochých jedál a na prípravu hriankov.
Rýchly gril	Na grilovanie plochých jedál vo väčších množstvách a prípravu hriankov.
Turbo gril	Na pečenie väčších kusov mäsa alebo hydiny s kosťami na 1 úrovni. Tiež na gratinovanie a zapekanie.
Teplovzdušné pečenie / Rozmrazovanie	Na pečenie zároveň až na 3 úrovniach a sušenie potravín. Nastavte o 20 - 40 °C nižšiu teplotu ako pri funkcii pre Tradičné pečenie. Na rozmrazovanie mrazených potravín.
Pizza	Na pečenie jedla na 1 úrovni, pri ktorom chcete dosiahnuť intenzívne zhnednutie na povrchu a chrumkavú kôrku na spodku. Nastavte o 20 - 40 °C nižšiu teplotu ako pri funkcii Tradičné pečenie.

5.4 Displej



- A) Ukazovatele funkcií
 B) Displej časomeru
 C) Ukazovateľ funkcie

5.5 Tlačidlá

Tlačidlo	Funkcia	Popis
—	MINUS	Na nastavenie času.
🕒	CLOCK (hodiny)	Nastavenie časovej funkcie.
+	PLUS	Na nastavenie času.

6. ČASOVÉ FUNKCIE

6.1 Tabuľka s časovými funkciami

Časová funkcia	Použitie
🕒 Presný čas	Na nastavenie, zmenu alebo kontrolu denného času.
🔔 Kuchynský časomer	Na nastavenie času odpočítavania. Táto funkcia nemá vplyv na prevádzku spotrebiča.
⏪	Trvanie
⏩	Koniec

i Funkcie Trvanie ⏪ a Koniec ⏩ môžete použiť aj súčasne, aby ste nastavili, ako dlho má byť spotrebič zapnutý a kedy sa má vypnúť. To vám umožní automatické zapnutie spotrebiča s časovým oneskorením. Najprv nastavte Trvanie ⏪ a potom Koniec ⏩.

6.2 Nastavenie časových funkcií

Pre funkcie Trvanie ⏪ a Koniec ⏩ nastavte funkciu a teplotu pre prípravu pokrmu. Toto nie je potrebné v prípade kuchynského časomera 🔔.

- Opakovane stláčajte tlačidlo 🕒 dovtedy, kým nezačne blikať ukazovateľ požadovanej časovej funkcie.
- Stláčaním tlačidla + alebo — nastavte čas pre požadovanú časovú funkciu.

Časová funkcia sa spustí. Na displeji sa zobrazí ukazovateľ časovej funkcie, ktorú ste nastavili.





Pri použití funkcie kuchynského časomera displej zobrazuje zostávajúci čas.

- Po uplynutí príslušného času začne ukazovateľ časovej funkcie blikať a zaznie zvukový signál. Signál sa vypína stlačením ľubovoľného tlačidla.
- Otočný ovládač funkcií rúry a otočný ovládač teploty otočte do vypnutej polohy.



Pri funkciách Trvanie $\rightarrow|$ a Koniec $\rightarrow|$ sa spotrebič automaticky vypne.

6.3 Zrušenie časových funkcií

- Opakovane stláčajte tlačidlo , až kým nezačne blikať ukazovateľ požadovanej funkcie.
- Stlačte a podržte tlačidlo . Časová funkcia sa o niekoľko sekúnd vypne.

7. POUŽÍVANIE PRÍSLUŠENSTVA



VAROVANIE!

Pozrite si kapitoly ohľadne bezpečnosti.

7.1 Teleskopické lišty



Pokyny na inštaláciu teleskopických lišt si odložte na budúce použitie.

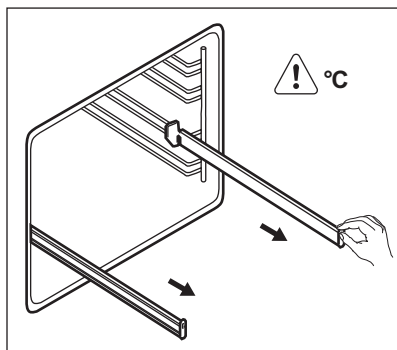
Pomocou teleskopických lišt môžete ľahšie zasúvať a vyberať rošty.



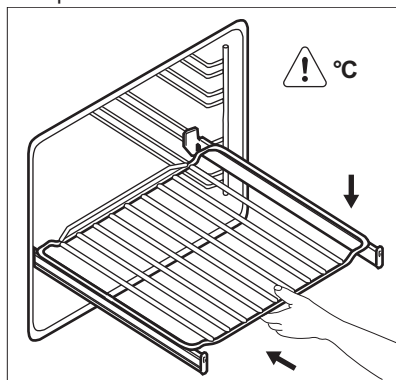
POZOR!

Teleskopické lišty neumývajte v umývačke riadu. Teleskopické lišty nemažte.

- Vytiahnite ľavú a pravú teleskopickú lištu.



- Položte drôtený rošt na teleskopické lišty a opatrne ich zasuňte do spotrebiča.



Pred zatvorením dveriek rúry zatlačte teleskopické lišty úplne do spotrebiča.

8. DOPLNKOVÉ FUNKCIE

8.1 Chladiaci ventilátor

Ak je spotrebič v prevádzke, automaticky sa aktivuje chladiaci ventilátor, aby udržal povrch spotrebiča chladný. Ak spotrebič vypnete, chladiaci ventilátor pokračuje v činnosti, až kým sa spotrebič neochladí.

8.2 Bezpečnostný termostat

Nesprávna prevádzka spotrebiča alebo chybné súčasti môžu spôsobiť nebezpečné prehriatie. Aby sa tomu predišlo, rúra je vybavená bezpečnostným termostatom, ktorý preruší dodávku energie. Po poklese teploty sa rúra opäť automaticky zapne.

9. TIPY A RADY



VAROVANIE!

Pozrite si kapitoly oľadne bezpečnosti.



Teploty a časy pečenia uvedené v tabuľkách sú iba orientačné. Závisia od konkrétneho receptu, množstva a kvality použitých prísad.

9.1 Všeobecné informácie

- Spotrebič má päť úrovní na zasunutie príslušenstva. Úrovně sa číslujú smerom od dna spotrebiča.
- Spotrebič je vybavený špeciálnym systémom, ktorý cirkuluje vzduch a neustále recykluje paru. Pomocou tohto systému môžete piecť v parnom prostredí a pripravovať pokrmy jemné vo vnútri a chrumkavé na povrchu. Skracaie čas varenia a znižuje spotrebu energie na minimum.
- V spotrebiči alebo na sklenených paneloch dvierok sa môže kondenzovať vlhkosť. Je to normálne. Pri otváraní dvierok počas pečenia vždy ustúpte od spotrebiča. V záujme zníženia kondenzácie nechajte spotrebič zapnutý 10 minút pred varením.
- Vlhkosť odstráňte po každom použití spotrebiča.
- Neumiestňujte predmety priamo na dno rúry ani neprikrývajte časti rúry

alebo jej príslušenstvo alobalom. Mohlo by to zmeniť výsledky pečenia a poškodiť smalt.

9.2 Pečenie koláčov

- Neotvárajte dvierka rúry pred uplynutím 3/4 nastaveného času pečenia.
- Ak pri pečení používate súčasne dva plechy, nechávajte medzi nimi jednu voľnú úroveň.

9.3 Pečenie mäsa a rýb

- Na prípravu nadmerne mastných pokrmov použite hlboký pekáč, aby ste predišli vytvoreniu škvrn, ktoré môžu byť trvalé.
- Pred krájaním mäsa ho nechajte odstáť približne 15 minút, aby z neho nevytekla šťava.
- Aby počas pečenia v rúre nevznikalo príliš mnoho dymu, pridajte do hlbokého pekáča trochu vody. Kondenzácii dymu zabránite, ak vodu pridáte vždy, keď sa odparí.

9.4 Čas pečenia

Čas pečenia závisí od typu pokrmu, jeho konzistencia a objemu.

Spočiatku sledujte priebeh pečenia. Pri používaní spotrebiča sami zistíte najvhodnejšie nastavenia (varný stupeň, čas pečenia, atď.) pre kuchynský riad, recepty a množstvá, ktoré používate.

9.5 Tabuľka pečenia

Koláče

Pokrm	Tradičné pečenie		Teplovzdušné pečenie		Čas (min)	Poznámky
	Teplota (°C)	Úroveň v rúre	Teplota (°C)	Úroveň v rúre		
Šlahané cestá	170	2	160	3 (2 a 4)	45 - 60	Vo forme na koláče
Linecké cesto	170	2	160	3 (2 a 4)	20 - 30	Vo forme na koláče
Tvarohový koláč	170	1	165	2	60 - 80	V 26 cm forme na koláče
Jablkový koláč ¹⁾	170	2	160	2 (vľavo a vpravo)	80 - 100	Vo dvoch 20 cm formách na koláče na drôtenom rošte
Závin	175	3	150	2	60 - 80	Na plechu na pečenie
Torta s džemom	170	2	165	2 (vľavo a vpravo)	30 - 40	V 26 cm forme na koláče
Piškótvový koláč	170	2	160	2	50 - 60	V 26 cm forme na koláče
Vianočná štola/ Biskupský chlebiček ¹⁾	160	2	150	2	90 - 120	V 20 cm forme na koláče
Slivkový koláč ¹⁾	175	1	160	2	50 - 60	Vo forme na chlieb
Drobné pečivo – jedna úroveň	170	3	140 - 150	3	20 - 30	Na plechu na pečenie
Drobné pečivo – dve úrovne	-	-	140 - 150	2 a 4	25 - 35	Na plechu na pečenie

Pokrm	Tradičné pečenie		Teplovzdušné pečenie		Čas (min)	Poznámky
	Teplota (°C)	Úroveň v rúre	Teplota (°C)	Úroveň v rúre		
Drobné pečivo – tri úrovne	-	-	140 - 150	1, 3 a 5	30 - 45	Na plechu na pečenie
Sušienky/ ploché pečivo – jedna úroveň	140	3	140 - 150	3	30 - 35	Na plechu na pečenie
Sušienky/ ploché pečivo – dve úrovne	-	-	140 - 150	2 a 4	35 - 40	Na plechu na pečenie
Sušienky/ ploché pečivo – tri úrovne	-	-	140 - 150	1, 3 a 5	35 - 45	Na plechu na pečenie
Snehové pusinky – jedna úroveň	120	3	120	3	80 - 100	Na plechu na pečenie
Snehové pusinky – dve úrovne ¹⁾	-	-	120	2 a 4	80 - 100	Na plechu na pečenie
Buchtíčky ¹⁾	190	3	190	3	12 - 20	Na plechu na pečenie
Veterníky – jedna úroveň	190	3	170	3	25 - 35	Na plechu na pečenie
Veterníky – dve úrovne	-	-	170	2 a 4	35 - 45	Na plechu na pečenie
Plochý koláč	180	2	170	2	45 - 70	V 20 cm forme na koláče
Biskupský chlebíček	160	1	150	2	110 - 120	V 24 cm forme na koláče

Pokrm	Tradičné pečenie		Teplovzdušné pečenie		Čas (min)	Poznámky
	Teplota (°C)	Úroveň v rúre	Teplota (°C)	Úroveň v rúre		
Viktóriin koláč	170	1	160	2 (vľavo a vpravo)	50 - 60	V 20 cm forme na koláče

1) Rúru predhrievajte 10 minút.

Chlieb a pizza

Pokrm	Tradičné pečenie		Teplovzdušné pečenie		Čas (min)	Poznámky
	Teplota (°C)	Úroveň v rúre	Teplota (°C)	Úroveň v rúre		
Biely chlieb ¹⁾	190	1	190	1	60 - 70	1 – 2 kusy, hmotnosť jedného kusa 500 g
Ražný chlieb	190	1	180	1	30 - 45	Vo forme na chlieb
Rožky ¹⁾	190	2	180	2 (2 a 4)	25 - 40	6 – 8 rožkov na plechu na pečenie
Pizza ¹⁾	230 - 250	1	230 - 250	1	10 - 20	Na plechu na pečenie alebo v hlbokom pekáči
Čajové pečivo ¹⁾	200	3	190	3	10 - 20	Na plechu na pečenie

1) Rúru predhrievajte 10 minút.

Zapekané jedlá

Pokrm	Tradičné pečenie		Teplovzdušné pečenie		Čas (min)	Poznámky
	Teplota (°C)	Úroveň v rúre	Teplota (°C)	Úroveň v rúre		
Zapekané cestoviny	200	2	180	2	40 - 50	Vo forme

Pokrm	Tradičné pečenie		Teplovzdušné pečenie		Čas (min)	Poznámky
	Teplota (°C)	Úroveň v rúre	Teplota (°C)	Úroveň v rúre		
Zapekaná zelenina	200	2	175	2	45 - 60	Vo forme
Slané koláče ¹⁾	180	1	180	1	50 - 60	Vo forme
Lasagne ¹⁾	180 - 190	2	180 - 190	2	25 - 40	Vo forme
Cannelloni ¹⁾	180 - 190	2	180 - 190	2	25 - 40	Vo forme

¹⁾ Rúru predhrievajte 10 minút.

Mäso

Pokrm	Tradičné pečenie		Teplovzdušné pečenie		Čas (min)	Poznámky
	Teplota (°C)	Úroveň v rúre	Teplota (°C)	Úroveň v rúre		
Hovädzie	200	2	190	2	50 - 70	Na drôťovom rošte
Bravčové	180	2	180	2	90 - 120	Na drôťovom rošte
Teľacie	190	2	175	2	90 - 120	Na drôťovom rošte
Krvavý anglický rozbif	210	2	200	2	50 - 60	Na drôťovom rošte
Stredne prepečený anglický rozbif	210	2	200	2	60 - 70	Na drôťovom rošte
Prepečený anglický rozbif	210	2	200	2	70 - 75	Na drôťovom rošte
Bravčové pliecko	180	2	170	2	120 - 150	S kožou
Bravčové koleno	180	2	160	2	100 - 120	2 kusy
Jahňacie	190	2	175	2	110 - 130	Stehno

Pokrm	Tradičné pečenie		Teplovzdušné pečenie		Čas (min)	Poznámky
	Teplota (°C)	Úroveň v rúre	Teplota (°C)	Úroveň v rúre		
Kurča	220	2	200	2	70 - 85	Vcelku
Morka	180	2	160	2	210 - 240	Vcelku
Kačka	175	2	220	2	120 - 150	Vcelku
Hus	175	2	160	1	150 - 200	Vcelku
Králik	190	2	175	2	60 - 80	Porciovaný
Zajac	190	2	175	2	150 - 200	Porciovaný
Bažant	190	2	175	2	90 - 120	Vcelku

Ryba

Pokrm	Tradičné pečenie		Teplovzdušné pečenie		Čas (min)	Poznámky
	Teplota (°C)	Úroveň v rúre	Teplota (°C)	Úroveň v rúre		
Pstruh/ pražma morská	190	2	175	2	40 - 55	3 – 4 ryby
Tuniak/ losos	190	2	175	2	35 - 60	4 – 6 filiet

9.6 Grilovanie



Pred pečením prázdnu rúru predhrievajte asi 3 minúty.

Pokrm	Množstvo		Teplota (°C)	Čas (min)		Úroveň v rúre
	Kusy	(g)		1. strana	2. strana	
Steaky z filiet	4	800	max.	12 - 15	12 - 14	4
Hovädzie steaky	4	600	max.	10 - 12	6 - 8	4
Klobásy	8	-	max.	12 - 15	10 - 12	4
Bravčové kotlety	4	600	max.	12 - 16	12 - 14	4

Pokrm	Množstvo		Teplota (°C)	Čas (min)		Úroveň v rúre
	Kusy	(g)		1. strana	2. strana	
Kurča (rozdelené na 2 časti)	2	1000	max.	30 - 35	25 - 30	4
Kebaby	4	-	max.	10 - 15	10 - 12	4
Kuracie prsia	4	400	max.	12 - 15	12 - 14	4
Hamburger	6	600	max.	20 - 30	-	4
Fileta z ryby	4	400	max.	12 - 14	10 - 12	4
Zapekané sendviče	4 - 6	-	max.	5 - 7	-	4
Hrianky	4 - 6	-	max.	2 - 4	2 - 3	4

9.7 Turbo grilovanie

Hovädzie mäso

Pokrm	Množstvo	Teplota (°C)	Čas (min)	Úroveň v rúre
Hovädzie pečené alebo fileta, neprepečené ¹⁾	na cm hrúbky	190 - 200	5 - 6	1 alebo 2
Hovädzie pečené alebo fileta, stredne prepečené ¹⁾	na cm hrúbky	180 - 190	6 - 8	1 alebo 2
Hovädzie pečené alebo fileta, prepečené ¹⁾	na cm hrúbky	170 - 180	8 - 10	1 alebo 2

¹⁾ Rúru predhrejte.

Bravčové mäso

Pokrm	Množstvo (kg)	Teplota (°C)	Čas (min)	Úroveň v rúre
Pliecko, krkovička, stehno	1 - 1.5	160 - 180	90 - 120	1 alebo 2
Kotleta, rebierka	1 - 1.5	170 - 180	60 - 90	1 alebo 2
Sekaná	0.75 - 1	160 - 170	50 - 60	1 alebo 2
Bravčové koleno (predvarené)	0.75 - 1	150 - 170	90 - 120	1 alebo 2

Teľacie mäso

Pokrm	Množstvo (kg)	Teplota (°C)	Čas (min)	Úroveň v rúre
Pečené teľacie	1	160 - 180	90 - 120	1 alebo 2
Teľacie koleno	1.5 - 2	160 - 180	120 - 150	1 alebo 2

Jahňacie mäso

Pokrm	Množstvo (kg)	Teplota (°C)	Čas (min)	Úroveň v rúre
Jahňacie stehno, pečené jahňacie	1 - 1.5	150 - 170	100 - 120	1 alebo 2
Jahňací chrbát	1 - 1.5	160 - 180	40 - 60	1 alebo 2

Hydina

Pokrm	Množstvo (kg)	Teplota (°C)	Čas (min)	Úroveň v rúre
Časti hydiny	0,2 - 0,25 každá	200 - 220	30 - 50	1 alebo 2
Kurča, polovica	0,4 - 0,5 každá	190 - 210	35 - 50	1 alebo 2
Kurča, vykŕmené	1 - 1.5	190 - 210	50 - 70	1 alebo 2
Kačka	1.5 - 2	180 - 200	80 - 100	1 alebo 2
Hus	3.5 - 5	160 - 180	120 - 180	1 alebo 2
Morka	2.5 - 3.5	160 - 180	120 - 150	1 alebo 2
Morka	4 - 6	140 - 160	150 - 240	1 alebo 2

Ryba

Pokrm	Množstvo (kg)	Teplota (°C)	Čas (min)	Úroveň v rúre
Celá ryba do 1 kg	1 - 1.5	210 - 220	40 - 60	1 alebo 2

9.8 Rozmrazovanie

Pokrm	Množstvo (g)	Čas rozmrazovania (min.)	Dodatočný čas rozmrazovania (v min.)	Poznámky
Kurča	1000	100 - 140	20 - 30	Kurča položte na obrátený tanierik vložený do veľkého taniera. Po uplynutí polovice času obráťte.
Mäso	1000	100 - 140	20 - 30	Po uplynutí polovice času obráťte.

Pokrm	Množstvo (g)	Čas rozmrazovania (min.)	Dodatočný čas rozmrazovania (v min.)	Poznámky
Mäso	500	90 - 120	20 - 30	Po uplynutí polovice času obráťte.
Pstruh	150	25 - 35	10 - 15	-
Jahody	300	30 - 40	10 - 20	-
Maslo	250	30 - 40	10 - 15	-
Smotana	2 x 200	80 - 100	10 - 15	Smotana sa dá výborne vyšľahať, aj keď je čiastočne zamrznutá.
Torta	1400	60	60	-

9.9 Sušenie - Teplovzdušné pečenie

vypnite, otvorte dvierka, pokrm nechajte na jednu noc vychladnúť a až potom dokončíte sušenie.

- Plechy pokryte papierom odolným voči tuku alebo papierom na pečenie.
- Aby ste dosiahli lepší výsledok, po uplynutí polovice času sušenia rúru

Zelenina

Pokrm	Teplota (°C)	Čas (hod.)	Úroveň v rúre	
			1 úroveň	2 úrovne
Strukoviny	60 - 70	6 - 8	3	1 / 4
Paprika	60 - 70	5 - 6	3	1 / 4
Zelenina na kvasenie	60 - 70	5 - 6	3	1 / 4
Huby	50 - 60	6 - 8	3	1 / 4
Bylinky	40 - 50	2 - 3	3	1 / 4

Ovocie

Pokrm	Teplota (°C)	Čas (hod.)	Úroveň v rúre	
			1 úroveň	2 úrovne
Slivky	60 - 70	8 - 10	3	1 / 4
Marhule	60 - 70	8 - 10	3	1 / 4
Jablkové plátky	60 - 70	6 - 8	3	1 / 4
Hrušky	60 - 70	6 - 9	3	1 / 4

10. OŠETROVANIE A ČISTENIE



VAROVANIE!

Pozrite si kapitoly ohľadne bezpečnosti.

10.1 Poznámky k čisteniu

- Prednú stranu spotrebiča očistite mäkkou handričkou namočenou v teplej vode s prídavkom čistiaceho prostriedku.
- Na čistenie kovových povrchov použite bežný čistiaci prostriedok.
- Vnútro spotrebiča vyčistite po každom použití. Hromadenie tuku alebo zvyškov jedál môže mať na následok vznik požiaru. Riziko je vyššie pri grilovacom pekáči.
- Odolné nečistoty odstráňte špeciálnym čistiacim prostriedkom pre rúry na pečenie.
- Po každom použití vyčistite všetko príslušenstvo a nechajte ho uschnúť. Použite mäkkú handričku namočenú v teplej vode s prídavkom čistiaceho prostriedku.
- Ak máte príslušenstvo s nelepivým povrchom, nečistite ho agresívnymi prostriedkami, ostrými predmetmi ani v umývačke riadu. Môže to spôsobiť poškodenie neprilnavého povrchu.

10.2 Antikorové alebo hliníkové spotrebiče



Dvierka rúry čistite iba vlhkou špongiou. Vysušte ich mäkkou handričkou. Nikdy nepoužívajte ocelové drôtenky, kyseliny ani abrazívne materiály, ktoré by mohli poškodiť povrch rúry. S rovnakou obozretnosťou čistite aj ovládací panel rúry.

10.3 Čistenie tesnenia dvierok

- Tesnenie dvierok pravidelne kontrolujte. Tesnenie dvierok je uložené okolo rámu vnútorného priestoru rúry. Ak je tesnenie dvierok poškodené, spotrebič nepoužívajte. Obráťte sa na autorizované servisné stredisko.

- Pokyny k čisteniu tesnenia dvierok nájdete vo všeobecných informáciách o čistení.

10.4 Vybratie zasúvacích lišt a katalytických panelov

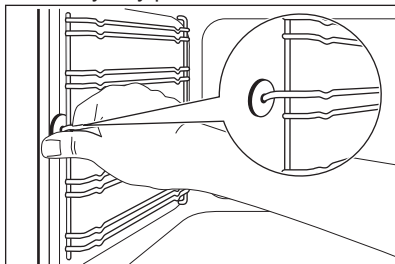
Pri čistení rúry z nej vyberte zasúvacie lišty a katalytické panely.



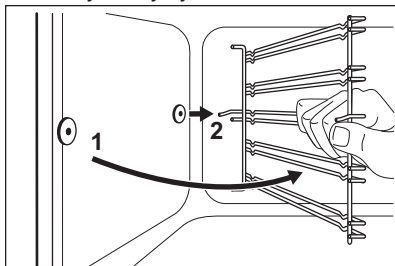
POZOR!

Pri vyberaní zasúvacích lišt postupujte veľmi opatrne. Katalytické panely nie sú pripevnené k stenám rúry a pri vyberaní zasúvacích lišt môžu vypadávať.

1. Odtiahnite prednú časť zasúvacích lišt od bočnej steny. Druhou rukou pridriavajte zadné vodiace lišty a katalytický panel.



2. Potiahnite zadnú časť lišt od bočnej steny a lišty vyberte.



Pri inštalácii zasúvacích lišt zvolte opačný postup.



Upevňovacie kolíky na teleskopických lištách musia smerovať dopredu.

10.5 Katalytické čistenie



POZOR!

Katalytický povrch nečistite sprejmi na rúry, abrazívnymi čistiacimi prostriedkami, saponátmi ani inými čistiacimi prostriedkami. Môže dôjsť k poškodeniu katalytického povrchu.



Zmena farby katalytického povrchu alebo bodky nemajú negatívny vplyv na katalytické vlastnosti.



VAROVANIE!


Pri čistení rúry pri vysokej teplote k spotrebiču nepúšťajte deti. Povrch rúry sa veľmi rozpáli a hrozí nebezpečenstvo popálenia.



Pred aktivovaním katalytického čistenia vyberte z rúry všetko príslušenstvo.

Steny s katalytickou povrchovou úpravou sú samočistiace. Absorbujú tuk, ktorý sa na stenách usádza pri prevádzke spotrebiča.

V záujme podpory samočistiaceho procesu pravidelne zohrievajte rúru bez jedla vo vnútri:

1. Dno rúry vyčistite teplou vodou a umývacím prostriedkom. Potom ho vysušte.
2. Nastavte funkciu .
3. Teplotu v rúre nastavte na 250 °C a rúru nechajte zapnutú po dobu 1 hodiny.
4. Keď spotrebič vychladne, vyčistite ho jemnou a navlhčenou špongiou.

10.6 Strop rúry



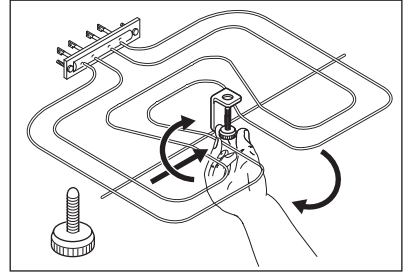
VAROVANIE!

Pred odstránením ohrevného telesa spotrebič vypnite. Skontrolujte, či je spotrebič studený. Hrozí riziko popálenia.

Vyberte zasúvacie lišty.

Aby sa dal strop rúry ľahšie očistiť, môžete odstrániť vyhrievacie teleso.

1. Odmontujte skrutku, ktorou je prichytené ohrevné teleso. Prvý raz použite skrutkovač.



2. Ohrevné teleso opatrne potiahnite smerom nadol.
3. Strop rúry očistite mäkkou utierkou namočenou v teplej vode s prídavkom čistiaceho prostriedku a nechajte ho vyschnúť.

Pri inštalácii ohrevného telesa zvolte opačný postup.

Nainštalujte zasúvacie lišty.



VAROVANIE!

Skontrolujte, či je ohrevné teleso správne nainštalované a či nepadá.

10.7 Čistenie dvierok rúry

Dvierka rúry majú dva sklenené panely. Dvierka rúry a vnútorný sklenený panel môžete vybrať a vyčistiť ich.



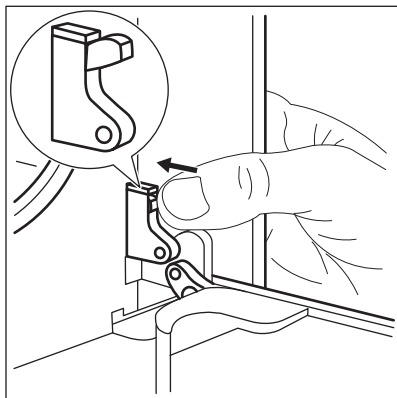
Ak by ste sa pokúšali vnútorné sklenené panely vybrať, kým sú dvierka namontované, mohli by sa dvierka zatvoriť.



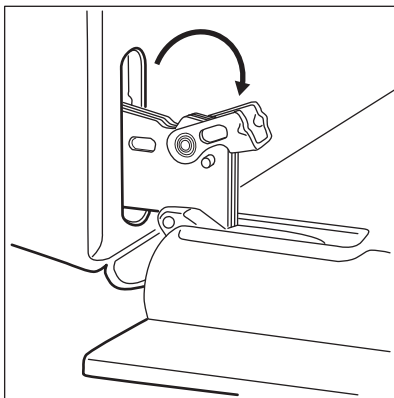
POZOR!

Spotrebič nepoužívajte bez vnútorného skleneného panela.

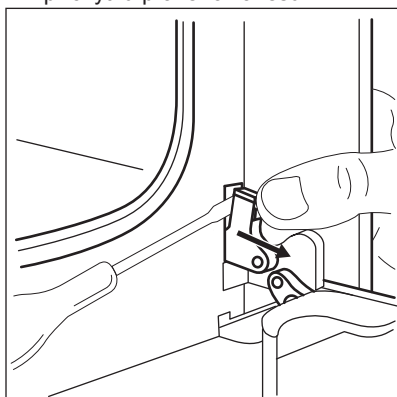
1. Úplne otvorte dvierka a nájdite záves na pravej strane dvierok.
2. Zatlačte na uťahovací prvok, kým sa nestiahne späť.



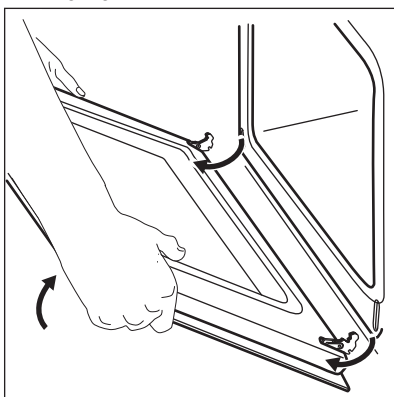
3. Jednou rukou podržte zatlačený prvok. Druhou rukou pomocou skrutkovača nadvihnite a otočte príchytku pravého závěsu.



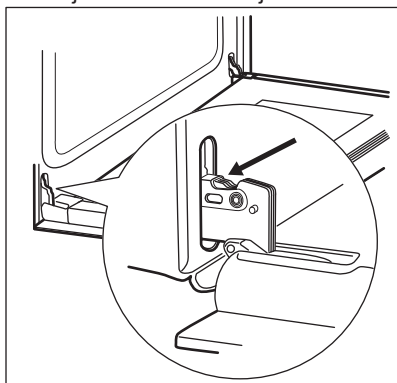
6. Dvierka rúry privrite do polovice, aby zostali v prvej otvorenej polohe. Potom ich potiahnite vpred a vyberte z lôžka.



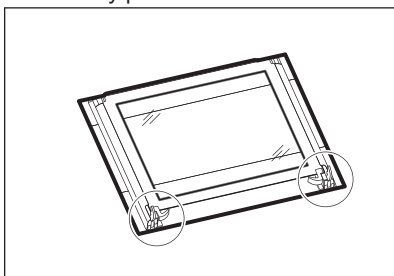
4. Nájdite záves na ľavej strane dvierok.



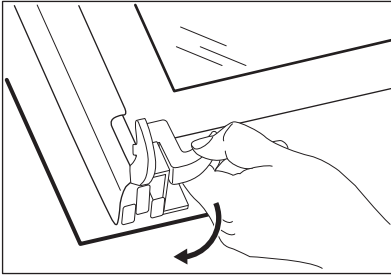
7. Dvierka položte na mäkkú tkaninu na stabilný povrch.



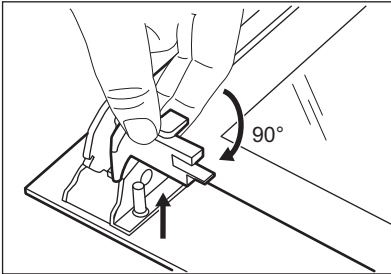
5. Nadvihnite príchytku na ľavom závěse a preklopte ju.



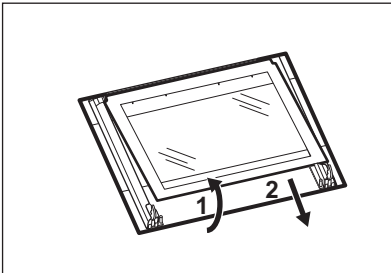
8. Uvoľnite blokovací systém a vyberte vnútorný sklenený panel.



9. Otočte obidve úchytky o 90° a vyberte ich z ich lôžok.



10. Sklenený panel najprv opatrne nadvihnite a potom vyberte.

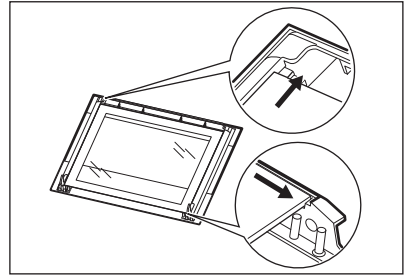


11. Sklenený panel umyte vodou s prídavkom saponátu. Sklenený panel opatrne osušte.

Po dokončení čistenia nainštalujte sklenený panel a dverka rúry. Zvoľte opačný postup.

Povrch s potlačou musí smerovať do vnútra dveriek. Po inštalácii skontrolujte, či nie je povrch skleneného panela na mieste potlače na dotyk drsný.

Uistite sa, že vnútorný sklenený panel je namontovaný správne.



10.8 Výmena osvetlenia

Na spodnú časť dutiny spotrebiča položte handričku. Zabráňte tak poškodeniu skleneného krytu a vnútra rúry.



VAROVANIE!

Hrozí nebezpečenstvo usmrtenia elektrickým prúdom! Pred výmenou žiarovky odpojte poistku (spotrebič nesmie byť pod napätím).

Žiarovka a sklenený kryt žiarovky môžu byť horúce.



POZOR!

Halogénovú žiarovku vždy držte cez tkaninu, aby ste predišli pripáleniu zvyškov mastnoty na žiarovke.

1. Spotrebič vypnite.
2. Odstráňte poistky z poistkovej skrine alebo prerušte elektrický obvod (spotrebič nesmie byť pod napätím).

Zadné svetlo

1. Otočte sklenený kryt proti smeru hodinových ručičiek a vyberte ho.
2. Vyčistite sklenený kryt.
3. Vymeňte žiarovku za vhodnú žiarovku teplovzdornú do teploty 300 °C.
4. Nainštalujte sklenený kryt.

11. RIEŠENIE PROBLÉMOV



VAROVANIE!

Pozrite si kapitoly ohľadne bezpečnosti.

11.1 Čo robiť, keď...

Problém	Možné príčiny	Riešenie
Rúra sa nezohrieva.	Rúra je vypnutá.	Zapnite rúru.
Rúra sa nezohrieva.	Nie sú nastavené hodiny.	Nastavte čas.
Rúra sa nezohrieva.	Nie sú nastavené potrebné nastavenia.	Skontrolujte, či sú nastavenia správne.
Rúra sa nezohrieva.	Je vyhodенá poisťka.	Skontrolujte, či je príčinou poruchy práve poisťka. Ak sa poisťka vyhodí opakovane, obráťte sa na kvalifikovaného elektrikára.
Nesvieti žiarovka.	Žiarovka je vypálená.	Vymeňte žiarovku.
V dutine rúry a na jedlách sa zráža para a vytvára sa skondenzovaná voda.	Jedlo ste nechali v rúre príliš dlho.	Po ukončení pečenia ne nechávajte jedlá v rúre dlhšie ako 15 – 20 minút.
Na displeji sa zobrazuje „12.00“.	Došlo k výpadku elektrického napájania.	Znova nastavte presný čas.

11.2 Servisné údaje

Ak problém nedokážete odstrániť sami, zavolajte predajcu alebo autorizované servisné stredisko.

Údaje potrebné pre autorizované servisné stredisko nájdete na typovom

štítku. Typový štítok sa nachádza na prednom ráme vnútorného priestoru spotrebiča. Neodstraňujte typový štítok z vnútorného priestoru spotrebiča.

Odporúčame, aby ste si sem zapísali tieto údaje:

Model (MOD.)

Číslo výrobku (PNC)

Sériové číslo (S.N.)

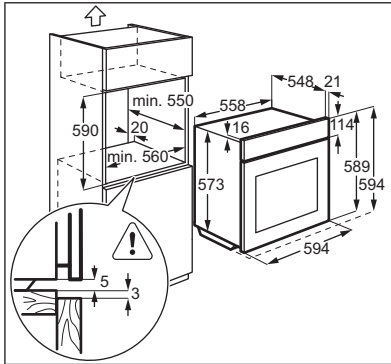
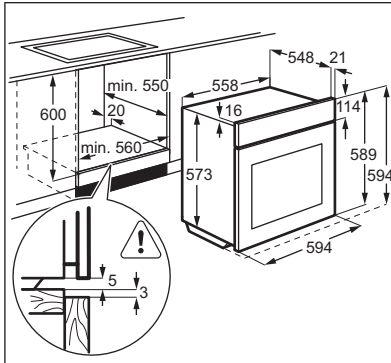
12. INŠTALÁCIA



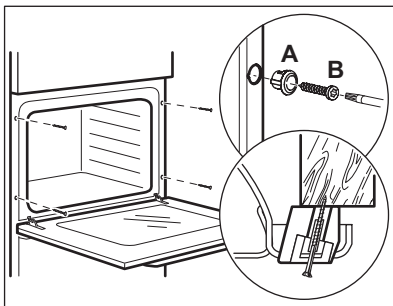
VAROVANIE!

Pozrite si kapitoly ohľadne bezpečnosti.

12.1 Zabudovanie



12.2 Upevnenie spotrebiča k linke



12.3 Elektrická inštalácia



Výrobca nenesie zodpovednosť v prípade, že nedodržíte bezpečnostné opatrenia uvedené v kapitole Bezpečnosť.

Tento spotrebič sa dodáva s napájacou zástrčkou a káblom.

12.4 Kábel

Typy káblov použiteľných pre inštaláciu alebo výmenu: H07 RN-F, H05 RN-F, H05 RRF, H05 VV-F, H05 V2V2-F (T90), H05 BB-F.

Prierez kábla vyhľadajte podľa celkového výkonu na typovom štítku a v tabuľke:

Celkový výkon (W)	Prierez kábla (mm ²)
maximálne 1380	3 x 0,75
maximálne 2300	3 x 1
maximálne 3680	3 x 1,5

Uzemňovací kábel (zeleno-žltý kábel) musí byť o 2 cm dlhší ako fázový a nulový kábel (modrý a hnedý kábel).

13. TECHNICKÉ INFORMÁCIE

13.1 Technické údaje

Napätie	230 V
Frekvencia	50 Hz

14. ENERGETICKÁ ÚČINNOSŤ

14.1 Dátový list produktu a informácie o produkte podľa EU 65-66/2014

Názov dodávateľa	Electrolux	
Identifikácia modelu	EEA4235POX EOA3450AAX EOA3450AOX	
Index energetickej účinnosti	103.5	
Energetická trieda	A	
Spotreba energie pri štandardnom naplnení, tradičný režim	0.95 kWh/cyklus	
Spotreba energie pri štandardnom naplnení, režim s ventilátorom	0.88 kWh/cyklus	
Počet dutín rúry	1	
Zdroj tepla	Elektrina	
Objem	72 l	
Typ rúry	Zabudovateľná rúra	
Hmotnosť	EEA4235POX	34.0 kg
	EOA3450AAX	34.6 kg
	EOA3450AOX	34.0 kg

EN 60350-1 - Elektrické varné spotrebiče pre domácnosť. Časť 1: Sporáky, rúry, parné rúry a grily. Metódy merania výkonových parametrov.

14.2 Úspora energie

Spotrebič má funkcie, ktoré vám pomôžu usporiť energiu pri každodennom pečení.

• Všeobecné rady


- Uistite sa, že počas prevádzky spotrebiča sú dverka rúry správne zatvorené a počas pečenia ich zbytočne neotvárajte.
- Úsporu energie podporíte použitím kovového riadu.


- Ak je to možné, vložte pokrm do rúry bez predhrievania.
- Ak proces pečenia pokrmu trvá viac ako 30 minút, 3-10 minút pred ukončením pečenia (v závislosti od času pečenia) znížte teplotu v rúre na minimum. Pokrm sa bude naďalej piecť vďaka zvyškovému teplu v rúre.
- Zvyškové teplo použijete na ohrev ostatných pokrmov.

- **Pečenie s ventilátorom** - ak je to možné, použijete funkcie pečenia s ventilátorom, aby ste ušetrili energiu.
- **Uchovanie teploty jedla** - ak chcete jedlo uchovať teplé pomocou

zvyškového tepla, zvoľte najnižšie
možné nastavenie teploty.

15. OCHRANA ŽIVOTNÉHO PROSTREDIA

Materiály označené symbolom
odovzdajte na recykláciu.  Obal hod'te
do príslušných kontajnerov na recykláciu.
Chráňte životné prostredie a zdravie ľudí
a recyklujte odpad z elektrických a
elektronických spotrebičov. Nelikvidujte

spotrebiče označené symbolom spolu s
odpadom z domácnosti.  Výrobok
odovzdajte v miestnom recyklačnom
zariadení alebo sa obráťte na obecný
alebo mestský úrad.

www.electrolux.com/shop



867310021-B-442014