

Brandt

NÁVOD K OBSLUZE

**Myčka nádobí
VH1144J**

Vážený zákazníku,

děkujeme Vám za zakoupení myčky nádobí značky BRANDT.

Do výroby tohoto přístroje jsme vložili veškeré naše zaujetí, naše know-how tak, aby co nejlépe odpovídal Vaším potřebám. Přístroj jsme vyráběli tak, aby svými inovujícími vlastnostmi a svou výkonností byl vždy snadný k obsluze.

Ve škále výrobků BRANDT najdete mimo jiné rozsáhlou nabídku trub, mikrovlnných trub, varných desek, odsávačů par, sporáků, praček, sušiček, chladniček a mrazáků, které budete moci doplnit k Vaší nové myčce nádobí BRANDT.

Navštivte naše webové stránky na adrese www.brandt.cz, kde se můžete seznámit se všemi našimi výrobky, a kde najdete potřebné a dodatečné informace.

BRANDT



Důležité upozornění:

Před prvním uvedením vašeho přístroje do provozu si pečlivě přečtěte tento návod k instalaci a použití pro rychlejší seznámení se s jeho funkcemi.

www.brandt.cz

1/UPOZORNĚNÍ PRO UŽIVATELE

- Bezpečnostní pokyny
- Ochrana životního prostředí
- Ekonomické a ekologické mytí nádobí

2/ POPIS SPOTŘEBIČE

- Představení spotřebiče
- Popis ovládacího panelu

3/INFORMACE

- Tvrdost vody

4 / POKYNY PŘED PRVNÍM POUŽITÍM

- Měření tvrdosti vody
- Tabulka tvrdosti

5/ NASTAVENÍ ZMĚKČOVAČE

6/ MYCÍ PROSTŘEDKY

- Pro klasické prostředky
- Pro multifunkční prostředky

7/ PLNĚNÍ REGENERAČNÍ SOLI

8/ PLNĚNÍ LEŠTIDLA

9/ PŘÍSLUŠENSTVÍ SPOTŘEBIČE

- Spodní koš
- Horní koš
- Příhrádka na příbory
- Variabilní využití zón

10/ BEZPEČNOST MYČKY

11 / PROGRAMY MYČKY

12/ OVLÁDÁNÍ MYČKY

13/ ČIŠTĚNÍ MYČKY

- Čištění filtrů

14/ ŘEŠENÍ PROVOZNÍCH ANOMÁLIÍ

15 / POPRODEJNÍ SERVIS

15/ DOPORUČENÍ PRO LABORATRONÍ TESTY

Upozornění:

Tento návod k použití uchovávejte v blízkosti myčky. V případě, že spotřebič prodáte nebo předáte jiné osobě, vždy k němu přiložte tento návod. Než přikročíte k instalaci a používání myčky, prostudujte, prosím, pokyny a informace uvedené v tomto návodu. Slouží k ochraně Vaší vlastní bezpečnosti i jiných osob.

• BEZPEČNOSTNÍ PŘEDPISY

• Instalace

- Při převzetí spotřebič ihned vybalte, nebo jej nechte vybalit. Zkontrolujte, zda spotřebič nebyl během přepravy poškozen. Případné připomínky uveďte písemně na dodací list, jehož kopii pečlivě uschovejte.
- Nikdy nepřipojujte poškozený spotřebič.
- Zjistíte-li, že je spotřebič poškozen, obraťte se ihned na svého prodejce.
- Před zapojením spotřebiče pečlivě prostudujte pokyny uvedené v tomto návodu k použití.
- Po celou dobu provádění instalace musí být myčka odpojena od sítě.
- Před zapojením myčky do elektrické sítě zkontrolujte, zda údaje o napětí a proudu uvedené na typovém štítku odpovídají síti v místě připojení.
- Při připojení dbejte, aby zásuvka zůstala přístupná.
- Neměňte a nepokoušejte se upravit parametry spotřebiče. Jakékoli podobné zásahy by mohly být velmi nebezpečné.
- Je-li třeba provést nějaké úpravy či změny spočívající v elektrikářských nebo instalatérských pracích, obraťte se výhradně na kvalifikovaného elektrikáře či instalatéra.
- Tento spotřebič je určen pro běžné domácí užívání. Nepoužívejte ho k obchodním či průmyslovým účelům, ani za jiným účelem, než k němuž je určen.
- Do stěn myčky nesmějí být v žádném případě vrtány otvory.

• Ochrana dětí před úrazem

- Tento spotřebič směji obsluhovat pouze dospělé osoby. Dbejte, aby se děti spotřebiče nedotýkaly a aby ho nepoužívaly jako hračku. Zajistěte, aby si nehrály s ovládaním myčky.
- Při provozu myčky dbejte, aby se děti k spotřebiči nepřibližovaly.
- Čisticí prostředky obsahují dráždivé a abrazivní látky. Tyto přípravky mohou způsobit poleptání očí, úst a hrdla. Při požití mohou způsobit mimořádně nebezpečná poranění.
- Vyhýbejte se kontaktu těchto látek s pokožkou a s očima. Po ukončení mycího cyklu zkontrolujte, zda je nádrž myčky prázdná.
- Nenechávejte mycí prostředky v dosahu dětí. Mycí prostředek dávejte do pračky bezprostředně před spuštěním myčky.
- Voda z myčky není pitná, dbejte proto, aby se děti k myčce nepřibližovaly, jsou-li dvířka zařízení otevřená.
- Rovněž dbejte, aby si děti nesedaly na otevřená dvířka myčky a nehrály si s nimi.
- Po vybalení spotřebiče sklídte obaly z dosahu dětí.
- Obaly skladujte mimo dosah dětí (př.: plastové sáčky, polystyrén apod.), neboť mohou být dětem nebezpečné a mohou způsobit smrt udušením.

• Použití

- Tento spotřebič není vhodný pro osoby (včetně dětí) se sníženou psychickou či mentální poruchou, bez předchozí zkušenosti s jeho použitím pokud nejsou pod dohledem nebo vedením odpovědné osoby.
- Pokud možno nikdy neotvírejte dvířka myčky, je-li v chodu, a to zejména ve fázi ohřívání vody, protože může dojít k opaření horkou párou nebo vystříknutou horkou vodou. Myčka je vybavena bezpečnostním systémem, který okamžitě zablokuje chod myčky v případě otevření dveří.

- Používejte výhradně přípravky, které jsou speciálně doporučeny pro Vaš spotřebič (změkčovací sůl, mycí prostředek a oplachovací prostředek).
- Zásadně nepoužívejte chemická rozpouštědla, protože by mohlo dojít k výbuchu.
- Zavírejte dvířka myčky vždy poté, co jste dovnitř naskládali nádobí, nebo je vyndali ven.
- Nikdy netlačte otevřená dvířka myčky dolů, ani si na ně nesedejte.
- Po ukončení programu odpojte spotřebič ze sítě a zavřete přívod vody.
- Spotřebič odpojte ze sítě při každém technickém zásahu.
- Spotřebič neumísťte do bezprostřední blízkosti zařízení sloužících k vaření či topení, protože působením tepla by mohlo dojít k poškození myčky.
- Do myčky nikdy nekládejte předměty, které nejsou určeny k mytí v myčce.
- Pokud jste vyndali nádobí před ukončením mycího programu, je nutno ho důkladně opláchnout pod tekoucí vodou a odstranit případné zbytky mycího prostředku.
- V případě poruchy se nikdy nepokoušejte myčku opravit sami. Opravy provedené nequalifikovanými osobami mohou mít za následek vážné poruchy a poškození seřízení spotřebiče.

• OCHRANA ŽIVOTNÍHO PROSTŘEDÍ

Obalové materiály tohoto přístroje jsou recyklovatelné. Zúčastněte se jejich recyklace a vyhoďte je do komunálních kontejnerů určených k tomuto účelu, čímž přispějete k ochraně životního prostředí.



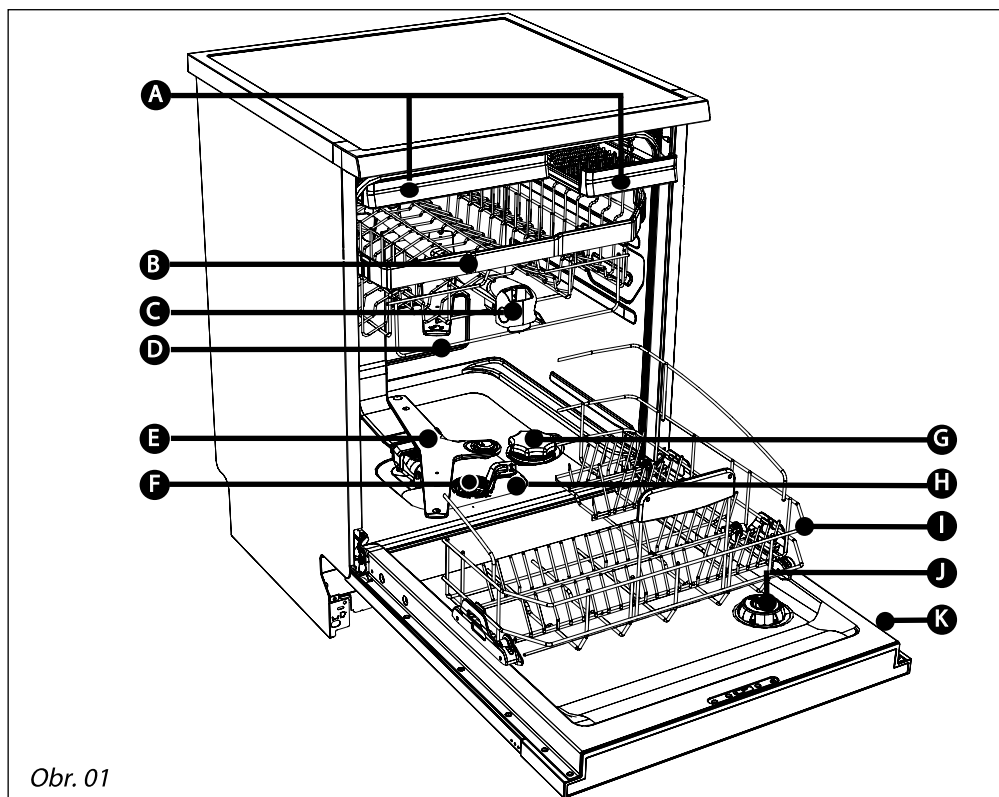
Váš přístroj obsahuje také četné recyklovatelné materiály. Je tedy označen tímto logem, které Vám sděluje, že opotřebené přístroje se nemají směřovat s jinými odpady. Recyklace přístrojů, kterou zajišťuje výrobce, se provádí za nejlepších podmínek podle evropské směrnice 2002/96/ES o odpadních elektrických a elektronických přístrojích. Kontaktujte radnici ve Vaší obci nebo prodejce, aby Vám oznámili sběrná místa opotřebených přístrojů nejbližší Vašemu bydlišti. Děkujeme Vám za spolupráci při ochraně životního prostředí.

• ÚSPORNÉ A EKOLOGICKÉ MYTÍ

Odstraňte z nádobí zbytky potravin (kosti, jádérka, apod.).

- Nádobí ručně nepředmývejte (zbytečná spotřeba vody).
- Plně využijte kapacitu myčky. Mytí bude hospodárné a ekologické.
- Zvolte vždy program mytí odpovídající typu umývaného nádobí a stupni jeho zašpinění.
- Nepoužívejte větší dávky mycího prostředku, regenerační soli a oplachovacího prostředku. Dodržujte dávky doporučené v tomto návodu a respektujte rovněž údaje vyznačené na obalech výrobku.
- Zkontrolujte nastavení dávkování změkčovače vody (viz kapitola 5 Nastavení změkčovače).

• POPIS SPOTŘEBIČE



Obr. 01

A Příhrádka na příbory

B Horní koš

C Dávkač mycích prostředků

D Blokáda na horním koši

E Dolní ostříkovací rameno

F Odpadový filtr

G Zásobník regenerační soli

H Hlavní filtr

I Spodní koš

J Dávkač lešticího prostředku

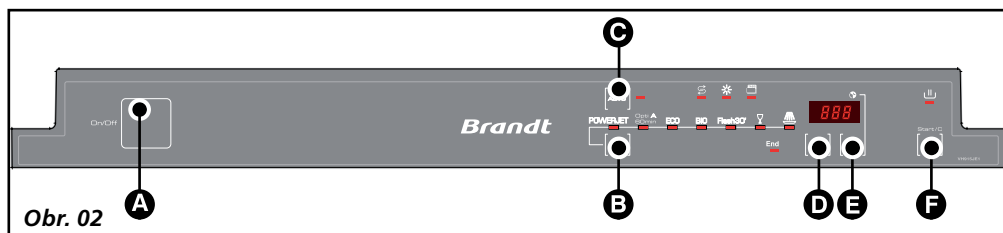
K Typový štítek (Ref. Č. poprodejšího s



Upozornění:

Tento návod k použití platí pro několik typů myček, proto se můžete setkat s drobnými rozdíly mezi výbavou popisovanou v tomto návodu a výbavou vašeho spotřebiče.

• POPIS OVLÁDACÍHO PANELU



Obr. 02

A Tlačítko ON/OFF

Stisknutím tohoto tlačítka přístroj zapnete.

B Volič programů

Postupně krátce stiskněte tlačítka pro výběr požadovaného programu.

C AUTO

Pro výběr automatického programu stiskněte toto tlačítko.

D Nastavení

Přidržením tlačítka vstoupíte do nabídky nastavení:

- Změkčovače vody
- Aktivaci a deaktivaci používání regenerační soli, multifunkčních tablet (podle nastavení tvrdosti vody).
- Zvukový signál konce programu.

E Nastavení mytí s odloženým startem.

F Start/Zrušení:

Stiskněte toto tlačítko pro spuštění programu. V případě chyby nebo zrušení volby či probíhajícího programu, přidržte tlačítko stisknuté po dobu 3 sekund.

Rada:

Krátký zvukový signál (pípnutí) potvrdí nastavení programu, kromě stisknutí tlačítka On/Off.

Kontrolky

Sůl:

Rozsvícená kontrolka soli znázorňuje nedostatek regenerační soli.

Lešticí přípravek:

Rozsvícená kontrolka zobrazuje nedostatek lešticího prostředku.

Multifunkční tablety:

Rozsvícená kontrolka indikuje, že funkce je aktivována. Programy jsou následně automaticky přizpůsobeny pro použití multifunkčních tablet.

Průběh programu

Rozsvícená kontrolka znázorňuje, že program probíhá.

Konec programu:

Rozsvícená kontrolka znázorňuje ukončení cyklu mytí. Stisknutí tlačítka potvrzuje krátký zvukový signál (pípnutí) s výjimkou tlačítka On/Off.

**Důležité upozornění:**

Pro zajištění perfektních výsledků mytí a sušení bez skvrn je zapotřebí správně nastavit spotřebič, pomocí nastavení systému změkčování vody.

• TVRDOST VODY

• **Vodní kámen:** v dešťové vodě se při průchodu půdou rozpouštějí minerální soli, některé minerály obnoví svou pevnou formu, která je společně nazývána vodní kámen. Snižuje účinnost mycího prostředku, zanáší myčku a ponechává na nádobí bělavé stopy. **Čím více obsahuje voda vodního kamene, tím je „tvrdší“.**

Použijte prostředky, které jsou nejlépe uzpůsobeny tvrdosti vody ve vašem městě.

Existuje několik typů prostředků.

Jak správně vybrat?

Pro nepřekonatelné výsledky přednostně využijte kombinaci tradičních prostředků:

- ① **Mycí prostředek** pro perfektní mytí nádobí (prášek, tekutý prostředek nebo tablety.)
- ② **Regenerační sůl** pro umožnění správné funkčnosti změkčovače vody vaší myčky.
- ③ **Oplachovací prostředek** pro usnadnění sušení a odstranění stop po kapkách.

**Důležité upozornění:**

V žádném případě nepoužívejte tento prostředek pro ruční mytí nádobí!

Pro komfortní použití a pouze za určitých podmínek tvrdosti vody <

25°F mohou multifunkční tablety nahradit použití oplachovacího prostředku nebo regenerační soli.

- **Tablety „2 v 1“ obsahují** mycí prostředky, oplachovací prostředek nebo čidlo plnicí funkci soli.
- **Tablety „3 V 1“ obsahují** mycí prostředky, oplachovací prostředek a čidlo plnicí funkci soli
- **Tablety „4 v 1“, „5 v 1“, obsahují** navíc přísady, které např. zamezují opotřebení sklenic špatné kvality nebo eliminují rizika koroze nerezové oceli.

**Důležité upozornění:**

Dodržujte pokyny uvedené v návodu k použití a doporučení uvedená na obalu multifunkčních prostředků.

**Rada:**

V případě pochybností kontaktujte výrobce mycího prostředku, pokud je nádobí na konci programu velmi mokré nebo pokud se objeví vodní kámen.

• MĚŘENÍ TVRDOSTI VODY

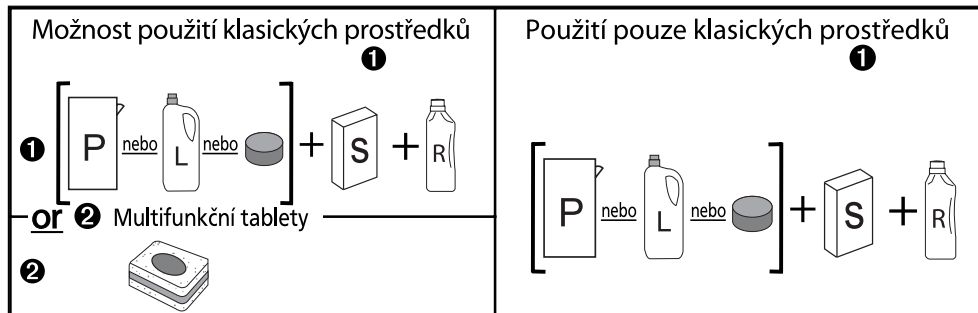
Pro správné nastavení regenerační soli je zapotřebí zjistit tvrdost vody.

Kontaktujte proto vašeho dodavatele vody. tato informace může být také uveřejněná na vyúčtování za vodu.

Hodnotu tvrdosti vody budete potřebovat při nastavení regenerační soli – viz následující strana

• TABULKA TVRDOSTI VODY

Tvrdość	0-10°F	10-18°F	18-25°F	25-40°F	40-55°F	55-70°F	> 70°F
	0-1mmol/l	1-1,8mmol/l	1,8-2,5mmol/l	2,5-4mmol/l	4-5,5mmol/l	5,5-7,0mmol/l	>7,0mmol/l
Voda	Měkká	Jemně tvrdá	Jemně tvrdá	tvrdá	tvrdá	tvrdá	Velmi tvrdá
Změkčení a použití soli	volitelné	Nevyhnutelné v případě klasických prostředků	Nevyhnutelné v případě klasických prostředků	Nevyhnutelné	Nevyhnutelné	Nevyhnutelné	Nevyhnutelné




① Klasické produkty: P: prášek nebo L: tekutý detergent nebo  jednoduchá tableta + S: Regenerační sůl + R: oplachovací prostředek

② Multifunkční detergenty: multifunkční tablety


• **PRO NASTAVENÍ ZMĚKČOVAČE POSTUPUJTE NÁSLEDOVNĚ:**

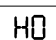

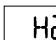
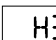
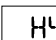
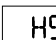
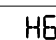
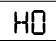

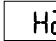
• **Nastavení pro klasické prostředky**

- Přidržením tlačítka „**SET**“ vstupte do menu nastavení.
- Na displeji se zobrazí kontrolka „**Set**“, která znázorňuje režim nastavení.
- Postupným kliknutím na tlačítko  displej nabídne možnosti nastavení H0, H1, H2, apod.
- Nastavení se uloží automaticky po 10 sekundách bez nutnosti použití tlačítka „**SET**“.



• **Pro multifunkční tablety:**

- Postupujte jako při použití klasických detergentů.
- **Pro použití multifunkčních tablet je třeba zvolit nastavení H0 nebo H1 nebo H2** podle tvrdosti vody > 25°F nebo > 2,5mmol/l: rozsvítí se kontrolka .

Tvrdost vody	0-10°F	10-18°F	18-25°F	25-40°F	40-55°F	55-70°F	> 70°F
	0-1mmol/l	1-1.8 mmol/l	1.8-2.5 mmol/l	2.5-4 mmol/l	4-5.5 mmol/l	5.5-7 mmol/l	> 7mmol/l
Klasické prostředky							
Multifunkční prostředky							

Výrobní nastavení na hodnotě H4.



Důležité upozornění:

Nastavení pro tvrdost vody <10°F nebo < 1 mmol/l deaktivuje kontrolku soli.



Důležité upozornění:

Je velmi důležité správně nastavit změkčovač.

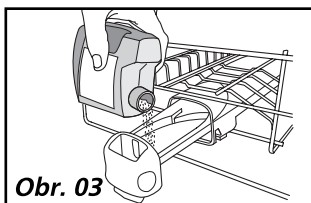
- V případě příliš slabého nastavení hrozí stopy vodního kamene.
- V případě příliš silného nastavení hrozí zakalování sklenic.
- V případě přestěhování znovu proveďte nastavení změkčovače.

- **Klasické tablety**

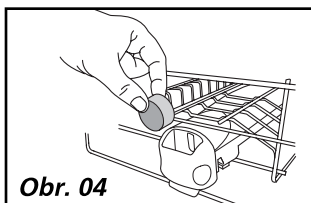
Vložte jiné než víceúčelové tablety do vnější přihrádky (Obr. 04) nebo pro optimální fungování vytáhněte zásobník a položte tabletu sem. (Obr. 05)

- **Prášek nebo tekutý prostředek v přihrádce zásobníku (Obr. 03)**

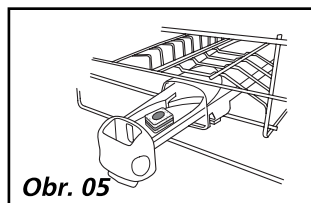
Naplňte nejméně po značku minima u mírně znečištěného nádobí a až po značku maxima u silně znečištěného nádobí. Při silně znečištěném nádobí nebo pokud využíváte program s předeplachem, doporučujeme přidat 5 g detergentu (čajovou lžičku) do mycí vany podle tabulky programů.



Obr. 03



Obr. 04




Obr. 05

 **Důležité upozornění:**
Přípravky skladujte v suchu, mimo dosah dětí. Používejte jen přípravky určené do myček nádobí.

• Plnění regenerační soli (obr.06)

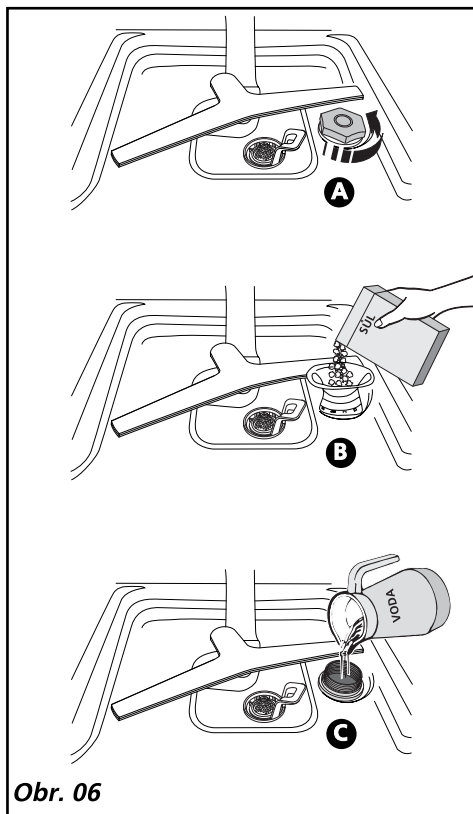
⚠ Důležité upozornění:
Používejte speciální regenerační sůl do myčky, v žádném případě nepoužívejte stolní nebo potravinářskou sůl, které by mohly váš přístroj poškodit.

- A** Odšroubujte a odstraňte uzávěr zásobníku na sůl.
- B** Naplňte zásobník regenerační solí speciálně určenou pro myčku.
- C** Použijte nálevku dodanou s myčkou. Napoprvé doplňte vodu až po okraj

• **Indikace hladiny regenerační soli** 
 Rozsvítí se, když je třeba přidat sůl. Po naplnění může zůstat rozsvícena, dokud se sůl dostatečně nerozpustí, většinou po jednom cyklu (nebo pokud není naplnění úplné) např. při uvedení do provozu se vzorkem. Může být deaktivována, jak je uvedeno v odstavci „Pro multifunkční prostředky“ tabulky nastavení.

⚠ Důležité upozornění:
V případě přesypání soli se doporučuje odstranit krystalky soli, aby byla eliminována rizika oxidace kádě, a provést program oplachu.

Důkladně zašroubujte zpět na doraz uzávěr nádrže.



Obr. 06

• **Lešticí prostředek (Obr. 07)**

⚠ Důležité upozornění:
Používejte speciální oplachovací prostředek do myčky, který vám umožní dosáhnout efektu suchého a lesklého nádobí.

A B Při uvedení do provozu naplňte zásobník oplachovacím prostředkem až do úrovně horní části nastavovací páčky.

Počáteční nastavení je 2.

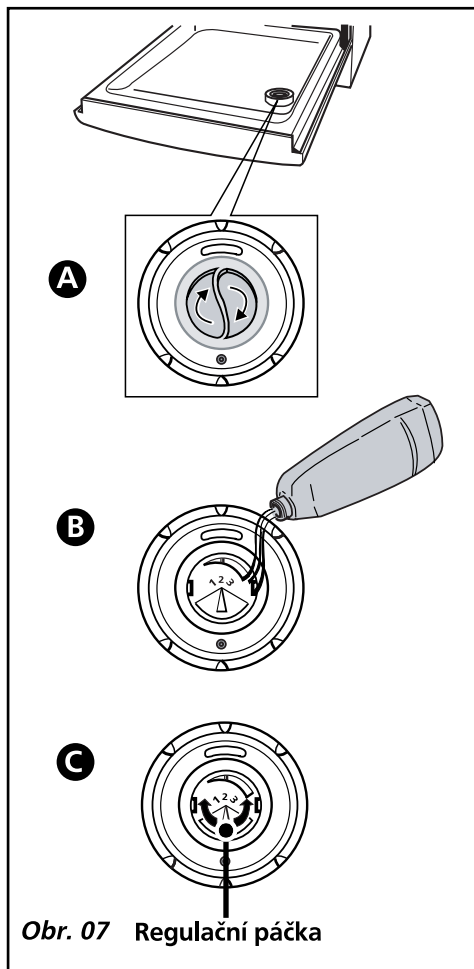
Po několika cyklech a v případě špatného schnutí nebo stop vám doporučujeme zvýšit nastavení otočením páčky (obr. 07 **C**) do polohy 3.

- Důkladně znovu uzavřete na doraz.

• **Indikace hladiny oplachovacího prostředku:** ✨

Rozsvítí se, když je třeba přidat prostředek. Může být deaktivována, jak je uvedeno v odstavci „Pro multifunkční prostředky“ tabulky nastavení.

⚠ Důležité upozornění:
V případě přetečení prostředku na dveře během plnění setřete přebytek houbou, abyste předešli tvorbě pěny.



Obr. 07 Regulační páčka

⚠ Velmi důležité upozornění:
Nádobí nezpůsobilé pro mytí v myčce:

- dřevěná krájecí prkénka,
- nádobí z nerezové oceli nebo z plastu neodolné teplu,
- předměty z cínu a mědi,
- lepené nádobí a příbory,
- příbory s dřevěnou, rohovinovou nebo perleťovou rukojetí,
- starožitný nebo ručně malovaný porcelán.

Při nákupu nádobí, sklenic a příborů si ověřte, že jsou určité způsobilé pro mytí v myčce nádobí.

• SPODNÍ KOŠ

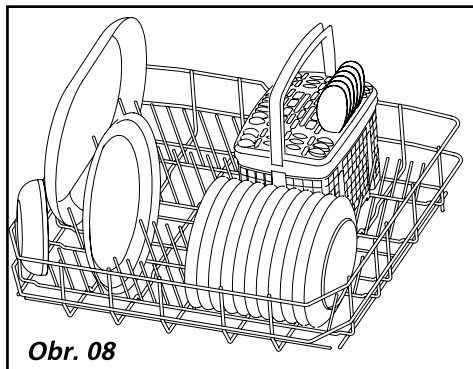
Ukládejte nádobí tak, aby voda mohla volně cirkulovat a kropit všechno nádobí.

Umístěte podnosy a pánve velkého průměru na strany.

Vyhňte se prokládání, pokládání těsně vedle sebe a překrývání talířů, podnosů a mís.

(Obr. 08)

🔍 Doporučení:
 Když zasunete zpět dolní koš, ujistěte se, že žádný předmět nedosedá na blokádu horního koše, aby nebylo blokováno rameno.



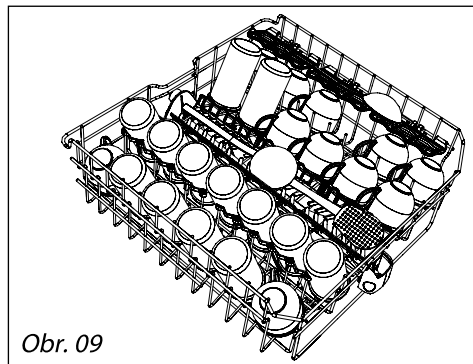
Obr. 08

• HORNÍ KOŠ

Tento koš je určen zejména pro uložení: sklenic, šálek, talířků, malých salátových mís, misek, podšálek atd. Ukládejte své nádobí plánovitým způsobem, abyste šetřili místo (uspořádání sklenic, šálek, misek atd.).

Můžete rovněž uložit šálky, naběračky atd. na výsuvné podpěry (obr. 10).

🔍 Doporučení:
 Orientujte dutiny sklenic, šálek a misek směrem dolů.



Obr. 09

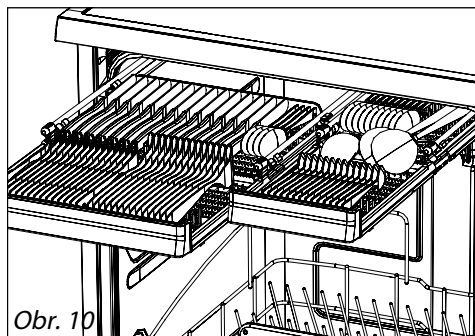
Vyjmutí nádobí

Nejdříve vyprázdněte dolní koš, abyste zamezili padání případných kapek vody z horního koše na dolní koš.

• PŘIHRÁDKY NA PŘÍBORY

Myčka nádobí je vybavená 2 modulárními přihrádkami na příbory. Povytaáhněte zvlášt každou z přihrádek (obr. 10).

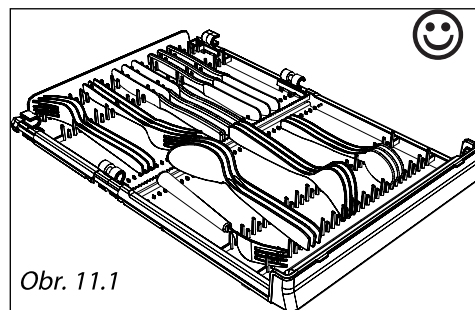
Myčka nádobí vám nabízí různé možnosti uspořádání nádobí (viz další strana).



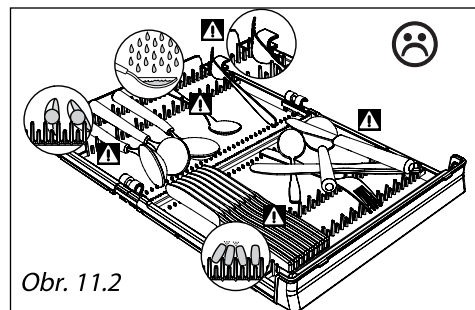
Obr. 10

Doporučení:
Uspořádání příborů v přihrádkách.

Pro zajištění optimálních výsledků mytí a sušení, použijte uspořádání uvedené na obrázku 11.1. Dbejte, příbory nebyly uloženy způsobem jako na obrázku 11.2 (příbory jsou blízko u sebe, lžice jsou špatně otočeny, příbory přesahují přes přihrádku...) Velké příbory je vhodnější uložit do spodního koše.



Obr. 11.1



Obr. 11.2

Příslušenství:

Pokud chcete používat jako příslušenství klasickou přihrádku na příbory, kontaktujte svého prodejce.

• VARIABILNÍ NASTAVENÍ ODKLÁDACÍCH ZÓN

• Nastavení výšky horního koše

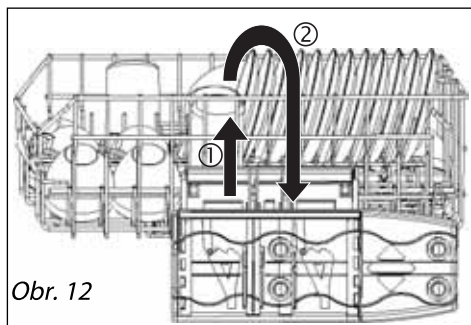
Uložení velkých podnosů do dolního koše vyžaduje nastavení horního koše do horní polohy. Nastavení může být provedeno při naloženém koši. (obr. 12)

Nastavení do HORNÍ POLOHY:

Zvolna nadzvedněte koš po obou stranách až do zapadnutí.

Nastavení do DOLNÍ POLOHY:

Nadzvedněte koš na doraz na obou stranách, abyste jej odblokovali a následně jej vedte do dolní polohy.



Obr. 12

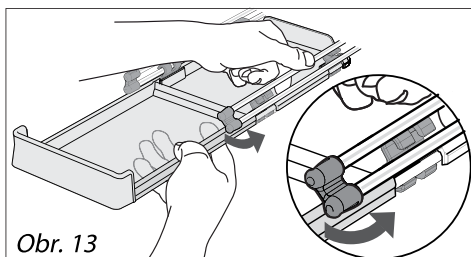
⚠ Důležité upozornění:

Zkontrolujte, zda je nastavení obou vodicích lišt ve stejné výšce: koš ve vodorovné poloze.

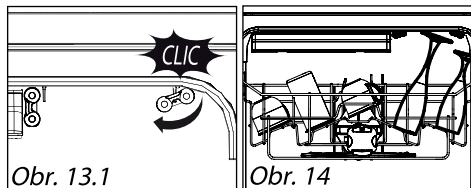
• Demontáž přihrádky na příbory:

Některé vyšší nádoby, např. sklenice na stopkách mohou vyžadovat demontáž přihrádky na příbory.

Vyprázdňte, vysuňte a následně vytlačte cca 3 cm přihrádku, kterou chcete demontovat. Přidržte přihrádku rukou a odjistěte vodicí lištu z jejího úchytu zatlačením spodního táhla směrem ven (obr.13). Stejným způsobem postupujte u další lišty. Spusťte lišty horizontálně směrem dovnitř, až uslyšíte zacvaknutí (obr. 13.1.).



Obr. 13



Obr. 13.1

Obr. 14

• Montáž přihrádky na příbory

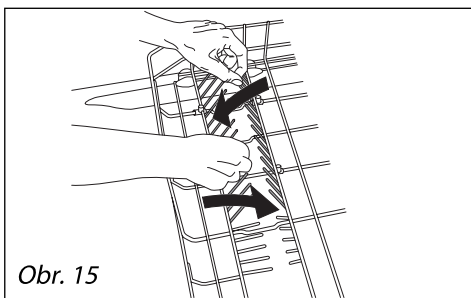
Uvedte táhla do vertikální pozice a vysuňte je. Vložte a zaklapněte úchytky po obou stranách.

⚠ Důležité upozornění:

Pro bezpečnost nože s dlouhou čepelí jiné ostré předměty je třeba uložit do spodního koše. Vyhněte se mytí v myčce nádobí příborů s rohovinovou rukojetí.

• Ve spodním koši

Sklopné moduly ve spodním koši usnadňují uložení velkých nádob (obr. 15).



Obr. 15

- **Špatně zavřené dveře**

Pokud jsou dvířka otevřená nebo špatně zavřená, bliká kontrolka  .

- **Ochrana proti přetečení**

Tento systém automaticky aktivuje vypouštěcí čerpadlo, pokud hladina vody ve vaně nádměrně stoupne.

- **Ochrana proti úniku**

Tento systém přeruší přívod vody, pokud je pod přístrojem detekován únik.

- **V případě odchylky od normálu**

Rychle bliká kontrolka "End" (Konec).

Na displeji je zobrazen neobvyklý kód: prohlédněte si tabulku (odstavec 13. „V PŘÍPADĚ ANOMALIÍ“).

• TABULKA PROGRAMŮ

Typ nádobí:	Odolné	Směšené	Směšené
- porcelán, hrnce, přibory, sklenice atd. množství, typ, stav zbytků potravin.	Velmi zašpiněné. velké podnosy a velmi zašpiněné hrnce, připečené nečistoty, tuky, smažení, připečení, omáčka atd.	Běžně zašpiněné tj. normální množství přilepených nebo mastných zbytků. 60 minutový program určený pro denní dávku nádobí.	Běžně zašpiněné, tj. normální množství přilepených nebo mastných zbytků. Vhodné pro mytí při použití kompaktních enzymatických detergentů.
Programy	POWERJET	Opti A 60 min	ECO **
Průběh programu	Vstupní mytí teplou vodou		Vstupní mytí
	Mytí 70°C	Mytí 60°C	Mytí 55°C
	Oplachování	Oplachování	Oplachování
	Oplachování teplou vodou	Oplachování teplou vodou	Oplachování teplou vodou
Informativně:	Sušení	Sušení	Sušení
Délka cyklu (min):	120´ - 140´	60´	130´ - 150´
Spotř. vody (l):	14,5 – 16,5	14	14,5 – 16,5
Spotř. en. (kWh):	1,7 – 1,8	1,3 – 1,4	1,3 – 1,4



Tyto hodnoty se vztahují:

- na normální podmínky použití s klasickými prostředky (mycí prostředky, sůl, oplachovací prostředek).

- na podmínky použití pouze s multifunkčními prostředky.

Mohou se měnit v závislosti na naplnění, teplotě vody, nastavení změkčovače, přítomnosti oplachovacího prostředku a napětí.

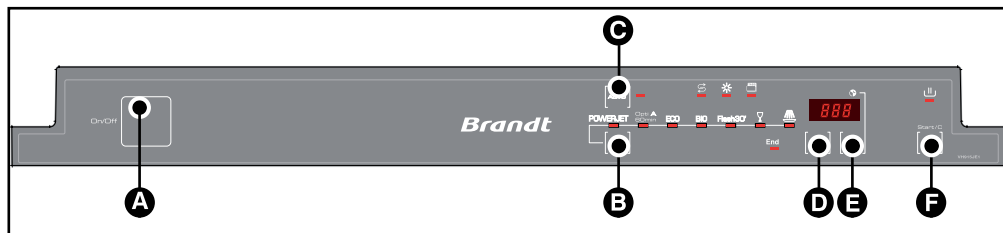
• **TABULKA PROGRAMŮ**

Smišené	Smišené	Křehké	Smišené	Smišené
<p>Běžně zašpiněné, tj. normální množství přilepených nebo mastných zbytků.</p> <p>Delší program s hospodárnější spotřebou energie.</p>	<p>Velmi krátké mytí během 30 minut speciálně uzpůsobený pro malou náplň každodenní dávky nádobí s omezeným množstvím nezaschlých a nemastných zbytků.</p>	<p>Jemné a málo zašpiněné s malým množstvím přilepených zbytků: křehké sklenice nebo porcelán</p>	<p>Velmi krátký cyklus (bez mycího prostředku) pro opláchnutí a opětovné namáčení nádobí, které bude myto později.</p>	<p>Automatická detekce stupně zašpinění. Optimalizuje výsledky s upřednostněním úspory energie</p>
BIO *	Flash 30'	Křehké 	Oplachování 	AUTO
Mytí 50°C	Mytí 45°C	Mytí 45°C	Oplachování studenou vodou	Vstupní mytí
Oplachování	Oplachování	Oplachování		Mytí 55/65°C
Oplachování teplou vodou	Oplachování teplou vodou	Oplachování teplou vodou		Oplachování
				Oplachování teplou vodou
Sušení	Sušení	Sušení		Sušení
180'	30'	60' - 75'	15'	100' - 130'
11	11	13,5	4,5	14,5 - 16,5
0,94	0,8	0,95	0,02	14 - 1,6

Doporučené programy:

*EN50242

**IEC436/DIN44990



Doporučení:
Podle tabulky programů na předchozích stranách určete, jaký program potřebujete pro daný typ a množství nádobí a stupeň znečištění zbytky jídla.

• Okamžité spuštění programu

Po zapnutí myčky stiskem tlačítka "On/Off" **A** vyberte program stiskem tlačítka **B** \square nebo vyberte jiný nebo automatický program stiskem tlačítka "AUTO" **C**.

Po výběru programu svítí příslušná kontrolka. Displej zobrazuje délku cyklu. Stiskněte tlačítko "Start/C" **F**, zavřete dvířka, program se spustí.

Displej začne odpočítávat dobu cyklu. Na displeji se zobrazuje zbyvajíc čas do konce programu.

Každý stisk tlačítka doprovází krátký zvukový signál (pípnutí), kromě stisku tlačítka "On/Off" (Vypínač).

Délka programu

2:20

Zbývající čas

1:15

Konec programu

End

• *Odložený start programu*

Odložený start programu lze nastavit v rozmezí 1 až 12 hodin, mačkáním nebo podržením tlačítka "Delayed Start" (Odložený start) **D**.

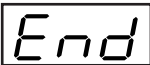
Potvrďte stiskem tlačítka "Start/C" **F**.

Bude zahájeno odpočítávání a na displeji se zobrazí čas zbývající do spuštění programu.

Zbývající čas programu



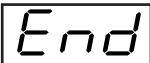
Konec programu



Odložený start 2h



Konec programu



• *Nastavení zvukového signálu*

Toto nastavení umožňuje aktivovat nebo deaktivovat pípní na konci programu.

- Vstupte do režimu nastavení přidržetím tlačítka "Set" (Nastavit), až uslyšíte dlouhé pípnutí. Vyberte požadovanou volbu stiskem tlačítka "Delayed Start" (Odložené spuštění) **D**:
- **Pípání aktivováno:** je slyšet pípnutí a bliká kontrolka "End" (Konec).
- **Pípání deaktivováno:** není slyšet pípnutí a nesvítí kontrolka "End" (Konec).

Toto nastavení se automaticky potvrdí po přibližně 10 sekundách.

• *Zrušení programu*

Na několik sekund přidržte stisknuté tlačítko "Start/C" **F**.

• *Vypnutí přístroje*

Jakmile je program ukončen, stiskněte tlačítko „On/Off“ **A**.

• ČIŠTĚNÍ ODPADNÍCH FILTRŮ

Filtrační systém se skládá z několika prvků:

- A** - odpadní filtr,
- B** - velký hlavní filtr,
- C** - mikrofiltr.

Filtry jsou umístěny ve středu kádě a musí být pravidelně čištěny, aby bylo dosaženo **optimálního výsledku mytí**.

• Úkony:

1 Před demontáží filtrů odstraňte veškerý odpad, který se nachází na velkém hlavním filtru **B** pomocí houby, aby se předešlo ucpání kropíčního ramene tímto odpadem. Orientujte rameno **D** podle obrázku (obr. 14).

2 Odšroubujte odpadový filtr **A** o čtvrtinu otáčky a následně jej vyjměte.

3 Vyjměte hlavní filtr **B**.

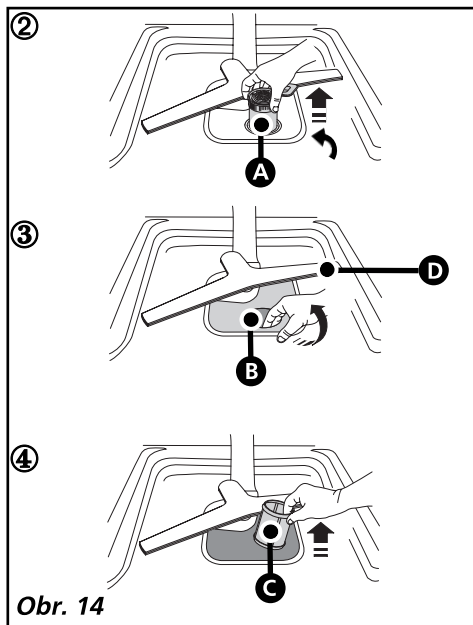
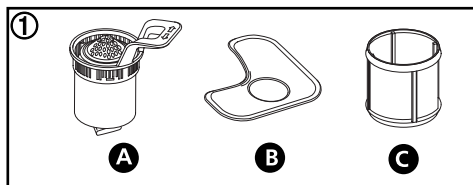
4 Vyjměte sítko mikrofilmu **C**.

5 Pečlivě vyčistěte filtry **A**, **B** a **C** pod tekoucí vodou (obr. 15).

Zpětná montáž:

Postupujte v obráceném pořadí, přičemž umístěte filtry **C** a **B** pak **A**.

⚠ Důležité upozornění:
Nezapomeňte zajistit odpadový filtr **A otočením o čtvrtinu otáčky až na doraz.**



Obr. 14

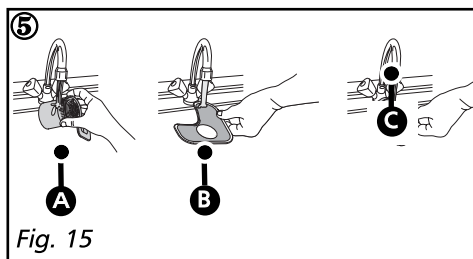


Fig. 15

- **Periodicky**

Proved'te každé 3 nebo 4 měsíce údržbový program bez nádobí, abyste odstranili veškeré případné usazeniny, za použití speciálního čisticího prostředku do myčky prodávaného v obchodní síti.



Důležité upozornění:

Uchovávejte tento prostředek mimo dosah dětí.

- **Dlouhodobá odstávka**

Myčku zcela vyčistěte a následně odpojte elektrické napájení a zavřete kohout přívodu vody. Udržujte myčku mimo mráz.



Doporučení:

Nepoužívejte abrazivní prášky, kovové houby a prostředky na bázi alkoholu nebo rozpouštědel. Použijte utěrku nebo houbu.

V případě stěhování, abyste předešli vytečení vody, nejdříve proved'te program máčení.

- **Čištění a údržba spotřebiče**

K čištění Vašich spotřebičů doporučujeme používat prostředky zn. CLEARIT, za jejichž kvalitu ručíme. Objednat je můžete na www.elmax.cz nebo u Vašeho prodejce spotřebičů BRANDT. Za použití prostředků jiných značek výrobce neručí.

Je zakázáno používat agresivní čisticí prostředky, např. lešticí přípravky na čištění automobilů, drátěnky, tvrdé kartáče, houbičky s drsným povrchem, prostředky obsahujících abrazivní částice nebo rozpouštědla atp. Použitím těchto prostředků může dojít ke korozi nebo poškození povrchové úpravy spotřebičů. Případné škody způsobené těmito prostředky nebudou uznány jako předmět reklamace v záruční lhůtě.



• PŘEHLED CHYBOVÝCH HLÁŠENÍ

d01 porucha přívodu vody (uzavřený kohoutek)	d07 přetečení / ochrana proti úniku
d02 porucha vypouštění	d08 porucha rozvodu kropsení
d03 porucha ohřívání	d11 porucha tlakového čidla
d04 porucha teploty	d12 porucha plnění (ucpaný vodní okruh)
d05 porucha motoru	d13 porucha přehřátí
d06 porucha motoru	d14 porucha instalace: špatné připojení odpadu nebo nedostatečný průtok a přítok vody



Doporučení:

Když dojde k některé z výše uvedených poruch a budete volat opraváře, nezapomeňte mu sdělit zobrazenou zprávu (d01, d02.....), abyste mu usnadnili práci.

• DŘÍVE NEŽ ZAVOLÁTE SERVIS

Problém	Možné příčiny	Co dělat?
Dveře při otevření těžce spadnou (pouze vestavný model)	- pružiny dvířek nejsou dostatečně napnuty, aby kompenzovaly váhu panelu.	- utáhněte 2 napínací šrouby přístupné v dolní části nad předními nohami.
Otevřená dvířka nedrží ve vodorovné poloze nebo se příliš rychle vracejí (pouze vestavný model)	- pružiny dveří jsou příliš napnuté. - chybí dřevěný panel.	- povolte 2 napínací šrouby přístupné v dolní části nad předními nohami. - vybavte přístroj dřevěnou deskou (nebo provizorně dřevotřískovou deskou) a seřídte pružiny.
Dveře se při zavírání "zadrhnou"	- vratký přístroj - špatné vystředění dveří vzhledem ke kádi.	- seřídte nohy. - proveďte nové vystředění se seřízením zadních noh.
Horní koš nedrží v horní poloze	- špatná manipulace (koš je vytažen příliš rychle nahoru).	- zvedejte pomaleji (viz návod), jedná a pak druhá strana.
Malý únik okolo přístroje nebo pod ním (přemístěte přístroj, abyste únik lépe lokalizovali)	- únik na vodovodním kohoutku. - únik pocházející z přístroje (viz tabulku poruch 07).	- zkontrolujte přítomnost těsnění a dotáhněte maticí. - uzavřete přívod vody a zavelejte technika.
Malý únik kolem dveří	- vratký přístroj, není ve vodorovné poloze. - špatné vystředění dveří vzhledem ke kádi.	- seřídte stavitelné nohy. - seřídte zadní nohy.

• **KONTROLKY**

Problém	Možné příčiny	Co dělat?
Kontrolka soli nezhasne	- absence soli nebo nedosta- tečné množství soli v zásob- níku pro aktivaci plováku.	- naplňte zásobník a počkejte na konec cyklu. V případě měkké vody nevyžadující sůl zůstává kontrolka trvale rozsvícena.
Kontrolky se všechny rozsvítí jedna po druhé. Jedna kontrolka bliká, program se nespustí.	- chybné naprogramování. - špatná poloha voliče pro- gramu (mezi 2 zuby).	- zrušte aktuální naprogramo- vání stisknutím tlačítka Start na 3 sekundy a následně pro- vedte nové programování. - znovu umístěte volič na pro- gram.

• SPOJENÉ S PROGRAMOVÁNÍM A ZOBRAZENÍM

Problém	Možné příčiny	Co dělat?
Cyklus trvá příliš dlouho.	<ul style="list-style-type: none"> - programy pro úsporu energie trvají déle, protože kompenzují nižší teploty mytí a schnutí delší dobou oplachování a schnutí. 	<ul style="list-style-type: none"> - používejte tyto programy přednostně v noci, protože doba trvání a konečná prodleva nejsou důležité.
Přístroj vyhazuje jistič	<ul style="list-style-type: none"> - nedostatečná ampérová hodnota pro napájení všech přístrojů současně v provozu. - vnitřní porucha přístroje. 	<ul style="list-style-type: none"> - zkontrolujte ampérovou hodnotu zásuvky (min. 10 A) a kapacitu elektroměru. - zavolejte technika.
Přístroj se nespustí.	<ul style="list-style-type: none"> - absence síťového napětí na zásuvce. - zavřený vodovodní kohoutek. (viz tabulka poruch 01). - ohnuté přívodní potrubí. - chyba volby a zablokování zobrazení programu. - příliš dlouhé stisknutí (>2") tlačítka Start. - bezpečnostní blokování přístroje (ochrana proti úniku). (viz tabulka poruch 07). 	<ul style="list-style-type: none"> - zkontrolujte zásuvku a pojistku - zkontrolujte otevření vodovodního kohoutku. - zkontrolujte správné vedení potrubí. - zrušte program stisknutím Start na 3 sekundy a proveďte nové programování. - pro spuštění programu pouze krátce stiskněte tlačítko Start. - zavolejte technika.
Přístroj se znovu nespustí	<ul style="list-style-type: none"> - otevření dveří během cyklu mytí. 	<ul style="list-style-type: none"> - počkejte na konec časové prodlevy obnovy cyklu (vnitřní řízení prováděné přístrojem).
Přístroj se nevypustí (viz tabulku poruch 02).	<ul style="list-style-type: none"> - zásepka na sifonu výlevky není odstraněna. - ohnuté vypouštěcí potrubí. - zcela ucpané filtry. - zablokované čerpadlo. 	<ul style="list-style-type: none"> - odstraňte zásepku. - zkontrolujte správné vedení potrubí za přístrojem. - demontujte a vyčistěte filtry a vypouštěcí otvor. - znovu spusťte program máčení. Pokud porucha přetrvává, kontaktujte technika.
Přístroj je zablokován (viz tabulku poruch 14).	<ul style="list-style-type: none"> - nevhovující instalace Výpusti: příliš nízká výpust nebo příliš zatlačené potrubí. - sifonování: přístroj se vypouští současně s napouštěním. 	<ul style="list-style-type: none"> - dodržte instalační rozměry vypouštěcí hadice.

• ŠPATNÝ VÝSLEDEK MYTÍ

Problém	Možné příčiny	Co dělat?
Stopy potravin, zpětné nánosy, „zrnka písku“ ve sklenicích	<ul style="list-style-type: none"> - špatně uspořádané nádobí (zakryté jiným větším kusem nebo umístěné dolů, kusy příliš blízko sebe, zasunuté v sobě). - zablokování horní vrtulky příborem, tácem atd. - špatně zajištěný filtr se během mytí nadzvedne. - zanesené sítko mikrofiltru. - Ucpání jednoho nebo více oušek vrtulky. 	<ul style="list-style-type: none"> - správně uspořádejte nádobí, použijte zóny a příslušenství nejlépe uzpůsobené každému typu nádobí (viz návod). - zkontrolujte volné otáčení vrtulky (obrysový drát), nastavte koš do horní polohy, pokud je třeba. - zkontrolujte umístění a zablokování filtru (otočte jej „nadoraz“ doprava). - demontujte a vyčistěte všechny filtry (vlažnou vodou) včetně sítko (1krát za měsíc). - demontujte vrtulku otočením páčky o čtvrt otáčky a vyčistěte povrch pod kohoutem (nepoužijte žádné nástroje, které by mohly poškodit ouška). Namontujte vrtulku zpět.
Mastné stopy	<ul style="list-style-type: none"> - příliš malá dávka mycího prostředku, málo účinný mycí prostředek, prošlý prostředek. - špatně uzpůsobený program (příliš nízká teplota, příliš krátká doba trvání). 	<ul style="list-style-type: none"> - zvyšte dávku, vyzkoušejte jiný mycí prostředek. - zvolte program s vyšší teplotou.
Bílé stopy (určete povahu stop)	<ul style="list-style-type: none"> - povlak vodního kamene (odstraní se octem). - stopy soli (slaná chuť na nádobí). 	<ul style="list-style-type: none"> - zkontrolujte tvrdost vody z kohoutku a správně nastavení změkčovače. Nastavte vyšší stupeň, pokud je třeba. - příliš tvrdá voda pro použití mycího prostředku „4 v 1“ bez přidání soli. - zkontrolujte správné zavření uzávěru zásobníku na sůl.
Bílé stopy (určete povahu stop)	<ul style="list-style-type: none"> - zakalení skla příliš měkkou vodou (nesmyje se). 	<ul style="list-style-type: none"> - zkontrolujte tvrdost vody z kohoutku a správně nastavte změkčovač. Některé mycí prostředky v tabletách leptají sklenice a zdobení (změňte prostředek, v případě potřeby použijte ochranný prostředek).

• ŠPATNÝ VÝSLEDEK MYTÍ

<i>Problém</i>	<i>Možné příčiny</i>	<i>Co dělat?</i>
Barevné stopy (čaj, víno, káva)	<ul style="list-style-type: none"> - špatně uspořádané kusy nádobí. - nedostatečná dávka mycího prostředku nebo nedostatečně účinný mycí prostředek. - program s příliš nízkou teplotou. - pokud používáte multifunkční prostředek. 	<ul style="list-style-type: none"> - orientujte dutiny nádob na tryskající vodu. - zvyšte dávku, vyzkoušejte jiný mycí prostředek. - zvolte lépe uzpůsobený program s vyšší teplotou. - používejte prostředek "4 v 1" (podle modelu).
Barevné stopy nebo kapky na sklenicích	<ul style="list-style-type: none"> - nedostatek oplachovacího prostředku nebo nedostatečná dávka. - prošlý nebo neúčinný oplachovací prostředek. - pokud používáte multifunkční prostředek. 	<ul style="list-style-type: none"> - zkontrolujte kontrolku a zcela naplňte zásobník, nastavte dávkovač do horní polohy, pokud je třeba. - doplňte nový prostředek (kvalitní prostředek se snadno rozpustí a pěni ve studené vodě). - Používejte prostředek "4 v 1" s nastavením upřednostňujícím schnutí (parametrizace nabídky - podle modelu).
Stopy po schnutí na sklenicích, nedostatečný lesk.	<ul style="list-style-type: none"> - pokud používáte multifunkční prostředek. 	<ul style="list-style-type: none"> - Používejte prostředek "4 v 1" s nastavením upřednostňujícím lesk (parametrizace nabídky - podle modelu).

• ŠPATNÉ FUNGOVÁNÍ

<i>Problém</i>	<i>Možné příčiny</i>	<i>Co dělat?</i>
Trvalé napouštění Mnoho odpadu na velkém filtru na konci cyklu.	<ul style="list-style-type: none"> - (viz tabulku poruch 12). Vypouštěcí otvor umístěn příliš nízkou vzhledem k přístroji. - filtry a vypouštěcí otvory jsou ucpané přemírou nečistot. 	<ul style="list-style-type: none"> - vypouštěcí trubka spadla na zem. - demontujte a vyčistěte filtry a dno vypouštěcího otvoru, odstraňte největší zbytky z talířů, než je vložíte do myčky.
Stopy rzi na nerezové oceli	<ul style="list-style-type: none"> - kvalita nerezové oceli (zejména nožů) nezpůsobitelná pro strojní mytí. 	<ul style="list-style-type: none"> - používejte speciální přístroje do myčky. - zkontrolujte správné zavření uzávěru zásobníku na sůl.

• **ŠPATNÝ VÝSLEDEK SCHNUTÍ**

Problém	Možné příčiny	Co dělat?
Četné kapky na sklenicích	<ul style="list-style-type: none"> - nedostatek oplachovacího prostředku nebo nedostatečná dávka. - dávka není rozvedena. - umístění nádobí. 	<ul style="list-style-type: none"> - zkontrolujte kontrolku a zcela naplňte zásobník. - pokud zásobník není prázdný po přibližně 60 mytích, zavolejte technika. - pro zmírnění tohoto jevu rozmístěte nádobí tak, aby bylo co nejvíce omezeno zadržování vody, pokud možno nechte dveře několik minut pootevřeny.
Kapky na plastovém nádobí, tefalovém povlaku...	<ul style="list-style-type: none"> - tyto izolační prvky mají nízké měrné teplo. 	<ul style="list-style-type: none"> - rozmístěte je co nejlépe, přičemž pokud možno dejte přednost hornímu koši.
Horší schnutí při rychlém programu	<ul style="list-style-type: none"> - při rychlých programech jsou teplota a doba schnutí zkráceny, aby byla maximálně zkrácena doba trvání cyklu. 	<ul style="list-style-type: none"> - zvolte rychlý program po zralé úvaze nebo nechte dveře několik minut pootevřeny.
Kondenzace na stěnách vnitřního povrchu dveří nebo kádě.	<ul style="list-style-type: none"> - ke kondenzaci může docházet na stěnách, zejména po ochlazení (zvuková izolace zesílí tento jev). 	

• OPRAVY

Případné opravy na vašem přístroji musí provádět kvalifikovaný personál spolupracující s dovozcem. Při telefonickém objednání zásahu uveďte kompletní údaje o vašem spotřebiči (model, typ, sériové číslo). Všechny tyto informace naleznete na výrobním štítku (viz obr. 16).

Kontakt na centrální servis:

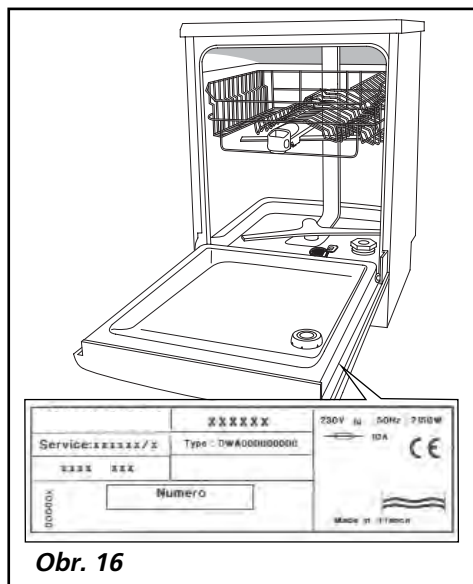
ELMAX STORE a.s.

Horní Těrlicko 777, 735 42 Těrlicko

Tel: 599 529 251, 254

ORIGINÁLNÍ NÁHRADNÍ DÍLY

Při zákroku v rámci údržby požadujte používání výlučně původních certifikovaných náhradních dílů.



Obr. 16

• Údaje společné pro všechny modely

- Kapacita mytí 13 standardních sad
- Uspořádání nádobí Obr. A-B-C; viz výše a na další straně
- Vkládání dle pokynů na následující straně, bez bočních polic
- Nastavení pro horní polici Dolní poloha
- Nastavení pro propláchnutí distributoru 3
- Nastavení změkčovače vody 1,8-2,5 mmol/l
(Podrobnosti viz kapitola Typy detergentů a nastavení změkčovače).

Podrobné informace o srovnávacích testech, pokud jde o úroveň znečištění, typy nádobí a příborů atd. si před zahájením testů vyžádejte od výrobce zařízení.

• Testy dle normy EN 50242

- Doporučený program viz Tabulka programů
- Dávkování odmašťovacího prostředku 32,5 g odmašťovacího prostředku B

• Testy dle smíšené metody IEC 436/DIN 44990

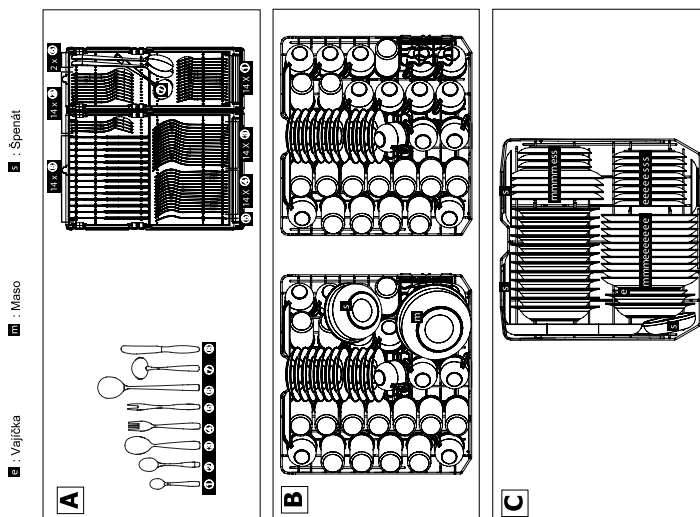
- Doporučený program viz Tabulka programů
- Dávkování odmašťovacího prostředku 5 + 27,5 g detergentu C

POZN.: Při provádění testů za použití multifunkční tablety: Nastavení tvrdosti < 2,5 mmol/l
(Podrobnosti viz kapitola 5)

- Zkontrolujte, zda je změkčovač vody správně nastaven na tvrdost vody
- Vytáhněte zásuvku distribuce změkčovače a vložte tabletu do vnitřní přihrádky.

• Model k zabudování nebo úplnému zabudování: Měření hlučnosti podle normy EN60704-2-3

- Sokl skříně, do které se myčka zabudovává, umístěte do roviny panelu dvířek.



Brandt

Výhradní dovozce:
ELMAX STORE a.s.
Horní Těrlicko 777
735 42 TĚRLICKO
tel.: 599 529 262

CENTRÁLNÍ DISPEČINK SERVISU
tel.: 599 529 251, 254