

Brandt

NÁVOD K OBSLUZE

**Vestavná myčka nádobí
VS 1009 X**

Přečtěte si, prosím, pozorně tento návod k obsluze

VÁŽENÝ ZÁKAZNÍKU,

- Přečtěte si pozorně tento návod k obsluze. Pomůže vám při obsluze a údržbě vašeho spotřebiče.
- Uschovejte si jej pro pozdější použití.
- V případě prodeje spotřebiče, předejte novému majiteli i návod k jeho obsluze.

NEŽ ZAVOLÁTE SERVIS

- V kapitole „Řešení případných problémů“ naleznete tipy k vyřešení základních problémů.
- Pokud nejste schopni vyřešit problém samostatně, kontaktujte autorizovaný servis.

POZNÁMKA

- Výrobce si v rámci neustálého rozvoje vyhrazuje právo na změny a aktualizace spotřebičů bez předchozího upozornění.

OBSAH

1/	BEZPEČNOSTNÍ INFORMACE	4
	Instalace	4
	Ochrana dětí před úrazem	4
	Použití	5
	Ochrana životního prostředí	5
	Úsporné a ekologické mytí	5
2/	OBSLUHA SPOTŘEBIČE	6
	Ovládací panel	6
	Vybavení myčky	6
3/	PŘI PRVNÍM POUŽITÍM	7
	A/ Změkčovač vody	7
	B/ Naplnění zásobníku solí	8
	C/ Naplnění zásobníku na lešticí prostředek	9
	D/ Použití detergentu	10
4/	PLNĚNÍ KOŠŮ MYČKY NÁDOBÍ	13
	Upozornění před nebo po naplnění koše	13
	Plnění horního koše	13
	Plnění spodního koše	14
	Košík na přibory	14
5/	SPUŠTĚNÍ PROGRAMU MYTÍ	16
	Tabulka programů	16
	Zapnutí myčky	17
	Změna programu	17
	Na konci cyklu mytí	18
6/	ČIŠTĚNÍ A ÚDRŽBA	18
	Filtrační systém	18
	Péče o myčku	20
	Čištění dveří	20
	Jak udržet myčku v dobré kondici	20
7/	POKYNY PRO INSTALACI	21
	Příprava instalace	21
	Montáž dekorativního panelu	22
	Nastavení pružin dveří	23
	Připojení odtokové hadice	23
	Postup při instalaci myčky	24
	Připojení vody	26
	Spuštění myčky	26
8/	ŘEŠENÍ PŘÍPADNÝCH PORUCH	27
	Než zavoláte servis	27
	Chybová hlášení	29
	Technické informace	30

1/ BEZPEČNOSTNÍ INFORMACE

UPOZORNĚNÍ:

- Tento návod k použití uchovávejte v blízkosti myčky. V případě, že spotřebič prodáte nebo předáte jiné osobě, vždy k němu přiložte tento návod. Než přikročíte k instalaci a používání myčky, prostudujte, prosím, pokyny a informace uvedené v tomto návodu. Slouží k ochraně Vaší vlastní bezpečnosti i jiných osob.

• Instalace

- Při převzetí spotřebič ihned vybalte, nebo jej nechte vybalit. Zkontrolujte, zda spotřebič nebyl během přepravy poškozen. Případné připomínky uveďte písemně na dodací list, jehož kopii pečlivě uschovejte.
- Nikdy nepřipojujte poškozený spotřebič.
- Zjistíte-li, že je spotřebič poškozen, obraťte se ihned na svého prodejce.
- Před zapojením spotřebiče pečlivě prostudujte pokyny uvedené v tomto návodu k použití.
- Po celou dobu provádění instalace musí být myčka odpojena od sítě.
- Před zapojením myčky do elektrické sítě zkontrolujte, zda údaje o napětí a proudu uvedené na typovém štítku odpovídají síti v místě připojení.
- Při připojení dbejte, aby zásuvka zůstala přístupná.
- Neměňte a nepokoušejte se upravit parametry spotřebiče. Jakékoli podobné zásahy by mohly být velmi nebezpečné.
- Je-li třeba provést nějaké úpravy či změny spočívající v elektrikářských nebo instalatérských pracích, obraťte se výhradně na kvalifikovaného elektrikáře či instalatéra.
- Tento spotřebič je určen výhradně k mytí nádobí v běžné domácnosti, nepoužívejte ho k obchodním či průmyslovým účelům.
- Do stěn myčky nesmějí být v žádném případě vrtány otvory.

• Ochrana dětí před úrazem

- Tento spotřebič smějí obsluhovat pouze dospělé osoby. Dbejte, aby se děti spotřebiče nedotýkaly a aby ho nepoužívaly jako hračku. Zajistěte, aby si nehrály s ovládním myčky.
- Při provozu myčky dbejte, aby se děti k spotřebiči nepřibližovaly.
- Čisticí prostředky obsahují dráždivé a abrazivní látky. Tyto přípravky mohou způsobit poleptání očí, úst a hrdla. Při požití mohou způsobit mimořádně nebezpečná poranění.
- Vyhýbejte se kontaktu těchto látek s pokožkou a s očima. Po ukončení mycího cyklu zkontrolujte, zda je nádrž myčky prázdná.
- Nenechávejte mycí prostředky v dosahu dětí. Mycí prostředek dávejte do myčky bezprostředně před jejím spuštěním.
- Voda z myčky není pitná, dbejte proto, aby se děti k myčce nepřibližovaly, jsou-li dvířka zařízení otevřená.
- Rovněž dbejte, aby si děti nesedaly na otevřená dvířka myčky a nehrály si s nimi.
- Po vybalení spotřebiče sklidte obaly z dosahu dětí.
- Obaly skladujte mimo dosah dětí (př.: plastové sáčky, polystyrén apod.), neboť mohou být dětem nebezpečné a mohou způsobit smrt udušením.

• **Použití**

- Tento spotřebič nesmí používat osoby (včetně dětí) se sníženou psychickou či mentální poruchou, bez předchozí zkušenosti s jeho použitím, pokud nejsou pod dohledem nebo vedením odpovědné osoby.
- Pokud možno, nikdy neotvírejte dvířka myčky je-li v chodu, a to zejména ve fázi ohřívání vody, protože může dojít k opaření horkou párou nebo vystříknutou horkou vodou. Myčka je vybavena bezpečnostním systémem, který okamžitě zablokuje chod myčky v případě otevření dveří.
- Používejte výhradně přípravky, které jsou speciálně doporučeny pro Váš spotřebič (změkčovací sůl, mycí prostředek a lešticí prostředek).
- Zásadně nepoužívejte chemická rozpouštědla, protože by mohlo dojít k výbuchu.
- Zavírejte dvířka myčky vždy poté, co jste dovnitř naskládali nádoby, nebo je vyndali ven.
- Nikdy netlačte otevřená dvířka myčky dolů, ani si na ně nesedejte.
- Po ukončení programu odpojte spotřebič ze sítě a zavřete přívod vody.
- Spotřebič odpojte ze sítě při každém technickém zásahu.
- Spotřebič neumísťujte do bezprostřední blízkosti zařízení sloužících k vaření či topení, protože působením tepla by mohlo dojít k poškození myčky.
- Do myčky nikdy nevkládejte předměty, které nejsou určeny k mytí v myčce.
- Pokud jste vyjmuli nádobí před ukončením mycího programu, důkladně je opláchněte pod tekoucí vodou a odstraňte případné zbytky mycího prostředku.
- V případě poruchy se nikdy nepokoušejte myčku opravit sami. Opravy provedené nequalifikovanými osobami mohou mít za následek vážné poruchy a poškození seřízení spotřebiče.

• **Ochrana životního prostředí**

Obalové materiály tohoto přístroje jsou recyklovatelné. Zúčastněte se jejich recyklace a vyhodte je do komunálních kontejnerů určených k tomuto účelu, čímž přispějete k ochraně životního prostředí.



Váš přístroj obsahuje také čtené recyklovatelné materiály. Je tedy označen tímto logem, které Vám sděluje, že opotřeбенé přístroje se nemají směřovat s jinými odpady. Recyklace přístrojů, kterou zajišťuje výrobce, se provádí za nejlepších podmínek podle evropské směrnice 2002/96/ES o odpadních elektrických a elektronických přístrojích. Kontaktujte radnici ve Vaší obci nebo prodejce, aby Vám oznámili sběrná místa opotřeбенých přístrojů nejblíže Vašemu bydlišti. Děkujeme Vám za spolupráci při ochraně životního prostředí.

• **Úsporné a ekologické mytí**

Odstraňte z nádobí zbytky potravin (kostí, jaderka, apod.).

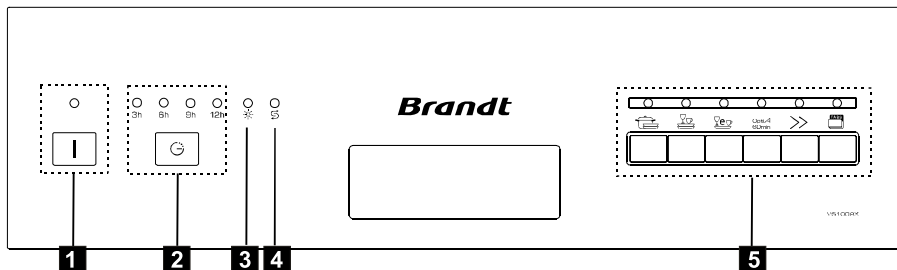
- Nádobí ručně neoplachujte (zbytečná spotřeba vody).
- Plně využijte kapacitu myčky. Mytí bude hospodárné a ekologické.
- Zvolte vždy program mytí odpovídající typu umývaného nádobí a stupni jeho zašpinění.
- Nepoužívejte větší dávky mycího prostředku, regenerační soli a lešticího prostředku. Dodržujte dávky doporučené v tomto návodu a respektujte rovněž údaje vyznačené na obalech výrobku.
- Zkontrolujte nastavení dávkování změkčovače vody (viz kapitola 5 Nastavení změkčovače).

2/ OBSLUHA SPOTŘEBIČE

DŮLEŽITÉ UPOZORNĚNÍ !

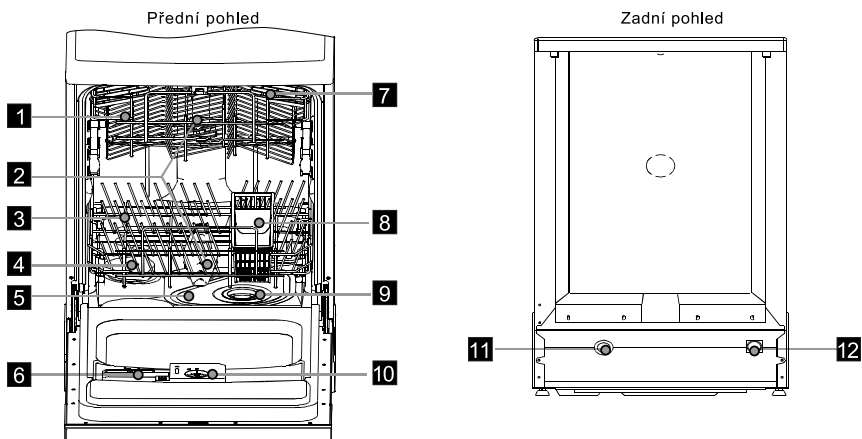
- Pro dosažení nejlepších výsledků mytí si před prvním použitím myčky přečtěte veškeré pokyny uvedené v tomto návodu k obsluze.

• Ovládací panel



- 1** Tlačítko ON/OFF / Kontrolka: pro zapnutí přístroje.
- 2** Tlačítko Odložený start: stisknete tlačítko pro nastavení odloženého startu. Odložený start cyklu můžete nastavit na 3/6/9 nebo 12 hodin.
- 3** Kontrolka leštidla: svítící kontrolka upozorňuje, že je třeba naplnit zásobník na leštidlo.
- 4** Kontrolka soli: svítící kontrolka upozorňuje, že je třeba naplnit zásobník soli.
- 5** Tlačítka a kontrolky programů: pro zvolení požadovaného cyklu stisknete tlačítko.

• Vybavení myčky



- | | | | |
|----------------------------|---|------------------------------|----------------------------------|
| 1 Horní koš | 4 Zásobník na sůl | 7 Moduly na skleničky | 10 Zásobník na leštidlo |
| 2 Sprchovací ramena | 5 Hlavní filtr | 8 Košík na příbory | 11 Odtoková hadice |
| 3 Spodní koš | 6 Zásobník na čisticí prostředek | 9 Filtr | 12 Hadice pro přívod vody |

3/ PŘED PRVNÍM POUŽITÍM

Před prvním použitím:

A/ Nastavte změkčovač vody

B/ Nalijte 1/2 litru vody do zásobníku soli a poté jej naplňte solí speciálně určenou pro myčky nádobí

C/ Naplňte leštící přípravek

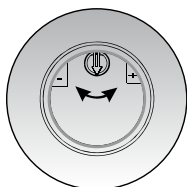
D/ Vložte detergent

A/ Změkčovač vody

Změkčovač vody je třeba nastavit manuálně pomocí číselníku tvrdosti vody. Změkčovač vody je určen pro odstranění minerálů a soli z vody, které mají škodlivý nebo nepříznivý vliv na chod myčky. Čím vyšší je obsah těchto minerálů a soli ve vodě, tím vyšší je její tvrdost. Změkčovač je třeba přizpůsobit podle tvrdosti vody ve vašem bydlišti. Informace o hodnotě tvrdosti vody poskytne nejbližší vodohospodářská instituce.

Nastavení spotřeby soli

Myčka umožňuje nastavení spotřeby soli na základě tvrdosti používané vody. toto je určeno pro optimalizaci spotřeby soli.



Dodržte jednotlivé kroky pro nastavení spotřeby soli:

1. Odšroubujte víko zásobníku soli.
2. Na zásobníku najdete kolečko se šipkou (viz obrázek), pokud je to nutné, otočte kolečkem v protisměru hodinových ručiček od „-“ k „+“ podle hodnoty tvrdosti používané vody.

Nastavení doporučujeme provést podle níže uvedeného schématu:

TVRDOT VODY				Volba pozice	Spotřeba soli (g/cyklus)	Autonomie (cyklus/1kg)
°dH	°fH	°Clarke	Mmol/l			
0~8	0~14	0~10	0~14	/	0	/
8~22	14~39	10~28	1,4~3,9	-	20	50
22~45	39~80	28~56	3,9~8	střed	40	25
45~60	80~107	56~75	8~11	+	60	16

Poznámka 1:

°dH=1,25 °Clarke=1,78

°fH=0,178mmol/l

°dH: německá stupnice

°fH: francouzská stupnice

°Clarke: britská stupnice

Poznámka 2:

„/“	Není třeba přidávat sůl
„-“	Nastavení směrem k „-“
„+“	Nastavení směrem k „+“
„střed“	Nastavení mezi znaky „-“ a „+“

Kontaktujte vašeho lokálního poskytovatele ohledně určení tvrdosti vody.

POZNÁMKA

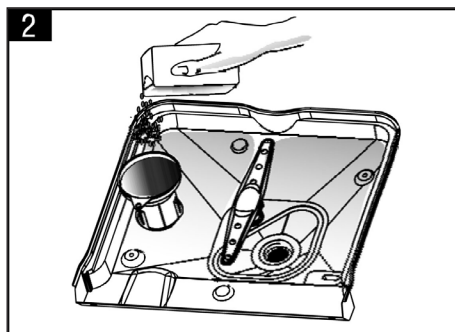
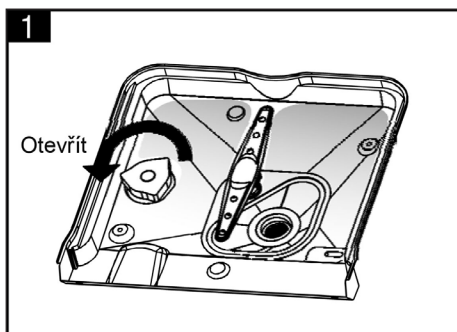
- Změkčovač vody: tvrdost vody se liší v každém místě. Pokud bude používána tvrdá voda v myčce, na stěnách a nádobí se budou usazovat sedimenty.
- Spotřebič je vybaven speciálním změkčovačem, který pomocí soli změkčuje vodu, eliminuje tvorbu vodního kamene a minimalizuje nepříznivé účinky minerálních soli.

B/ Naplnění zásobníku soli

Vždy používejte sůl určenou pro použití v myčkách nádobí. Zásobník soli je umístěn pod spodním košem a musí být naplněn následovně:

UPOZORNĚNÍ !

- Používejte výhradně sůl určenou pro použití v myčkách nádobí! Jakýkoli jiný typ soli, který není výhradně určen pro myčky nádobí, může zničit změkčovač soli. V případě škody způsobené v důsledku použití nevhodné soli, uživatel ztrácí nárok na záruku a výrobce nezodpovídá za způsobené škody.
- Zásobník soli naplňte před spuštěním kompletního cyklu. Toto zamezí usazení jakýchkoli zbytků soli nebo slané vody, která mohla být rozlita, na dně myčky po delší dobu, což může způsobit korozi.



A/ Vyjměte spodní koš a poté odšroubujte a vyjměte víko zásobníku soli. (1)

B/ Před prvním mytím naplňte zásobník soli 1 l vody.

C/ Umístěte koncovku dodané nálevky do otvoru a nasypete 1 kg soli. Je zcela běžné, že při plnění zásobníku soli se přelije část vody. (2)

D/ Po naplnění zásobníku zašroubujte zpět víko ve směru hodinových ručiček.

E/ Běžně kontrolka soli přestane svítit během 2-6 dnů po naplnění zásobníku soli.

F/ Ihned po naplnění soli do zásobníku je třeba spustit program mytí (doporučujeme použít program namáčení nebo rychlý program). V opačném případě by slaná voda mohla poškodit filtrační systém, čerpadlo nebo jiné důležité komponenty přístroje. Na toto opomenutí se nevztahuje záruka.

POZNÁMKA

- Zásobník soli je třeba doplnit, když se rozsvítí kontrolka soli na ovládacím panelu. Podle rychlosti rozpouštění, kontrolka soli může být stále svítit, ačkoli je sůl naplněna.

Pokud jsou uvnitř myčky zbytky soli, je třeba spustit program namáčení nebo rychlý program pro odstranění nadbytečné soli.

C/ Naplnění zásobníku na lešticí prostředek

Zásobník na lešticí prostředek

Lešticí prostředek se uvolňuje během poslední fáze a zamezuje tvorbě kapek vody na nádobí, které ponechávají skvrny nebo pruhy na nádobí. Umožňuje obtékání vody kolem nádobí a zlepšuje sušení. Myčka je navržena pro použití lešticích prostředků. Zásobník pro lešticí prostředek je umístěn na dveřích ihned vedle zásobníku pro detergent.

Pro naplnění zásobníku otevřete víčko a nalijte dovnitř lešticí prostředek dokud se kontrolka zcela nezačerní. Objem zásobníku je 110 ml.

Funkce lešticího prostředku

Lešticí prostředek je automaticky přidáván během poslední fáze sprchování a zajišťuje důkladné opláchnutí, zamezuje tvorbě skvrn na nádobí.

UPOZORNĚNÍ!

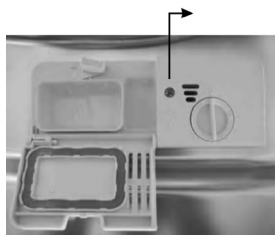
- **Používejte pouze značkové lešticí prostředky. Nikdy neplňte zásobník jinou substancí (např. čistící prostředek na myčky, tekutý detergent). Toto poškodí myčku.**

Kdy naplnit zásobník na lešticí prostředek

Pokud na ovládacím panelu není kontrolka hladiny lešticího prostředku, můžete zjistit množství lešticího prostředku podle zabarvení kontrolního průzoru „C“, umístěného vedle víka. Pokud je zásobník lešticího prostředku plný, celý průzor bude tmavý. Jakmile bude prostředku ubývat, velikost tmavého bodu se bude zmenšovat. Nikdy nenechávejte klesnout hodnotu zásobníku pod 1/4.

Spotřebováním lešticího prostředku se bude zmenšovat velikost tmavého bodu v průzoru.

- Plný zásobník
- 3/4 naplně
- 1/2 naplně
- 1/3 naplně
- Prázdny zásobník



C kontrolka lešticího prostředku

Zásobník na lešticí prostředek



1. Pro otevření zásobníku otočte víčko směrem k šipce „open“ otevřeno (vlevo) a vyjměte je.
2. Nalijte lešticí prostředek do zásobníku; dbejte, abyste jej nepřelili.
3. Zasuňte zpět víčko v linii se šipkou „open“ a otočte jej ve směru „closed“ zavřeno (vpravo).

Dbejte, abyste zásobník nepřelili, protože to může způsobit nadměrné pění. Utřete jakékoli přetečení vlhkým hadříkem. Před zavřením myčky nezapomeňte umístit víčko zpět na své místo.

UPOZORNĚNÍ!

- Pro zamezení nadměrného pění, vytřete absorpčním hadříkem lešticí prostředek rozlitý během plnění.

Nastavení lešticího prostředku

Lešticí prostředek má 6 úrovní nastavení. Vždy začněte s nastavením zásobníku na hodnotu 4. Pokud se na nádobí tvoří skvrny nebo sušení je neefektivní, zvýšte množství lešticího prostředku vyjmutím víka a otočením šipky na hodnotu 5. Pokud nádobí stále není dostatečně suché, nebo se na nádobí zobrazují skvrny, nastavte vyšší hodnotu, dokud nádobí nebude beze skvrn. Doporučené nastavení je 4 (výchozí nastavení z výroby).

POZNÁMKA

- Zvyšte nastavení, pokud se na nádobí objevují stopy vody nebo vápence. Snižte nastavení, pokud jsou na nádobí lepkavé bílé skvrny nebo namodralý film na skle nebo ostří nože.

D/ Použití detergentu

Mycí prostředky s chemickými přísadami jsou nutné pro odstranění špíny, zničení a odvedení z myčky. Většina komerčních detergentů je vhodná pro mytí v myčkách.

Koncentrovaný prostředek

Na základě chemického složení lze mycí prostředky rozdělit na dva základní typy:

- Konvenční, alkalické prostředky žíravými komponenty
- Nízko alkalické koncentrované prostředky s přírodními enzymy

Použití „běžných“ mycích programů v kombinaci s koncentrovanými detergenty zvyšuje mycí účinek a je šetrné k vašemu nádobí; tyto mycí programy se vhodně doplňují s vlastnostmi enzymů koncentrovaných prostředků. Z tohoto důvodu běžné mycí programy, kde byly použity koncentrované prostředky, mohou dosáhnout stejných výsledků mytí, kterých by bylo dosaženo pouze u „intenzivních“ programů.

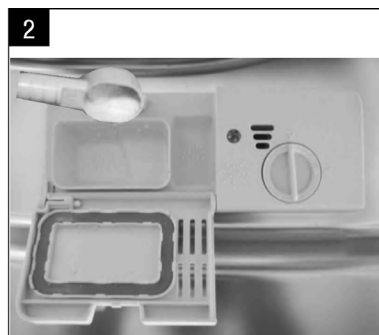
Mycí tablety

Mycí tablety různých značek rozpouští s různou rychlostí. Proto některé mycí tablety se nemohou rozpustit a nemohou dosáhnout účinnosti mytí během krátkých programů. Proto při použití tablet zvolte dlouhé programy pro zajištění kompletního odstranění zbytků tablet.

Zásobník na detergenty

Zásobník na detergenty je třeba naplnit před každým spuštěním cyklu podle instrukcí uvedených v tabulce mytí. Vaše myčka používá menší množství detergentu a lešticího prostředku než běžná myčka. Obecně pouze 1 lžice detergentu je potřebná pro běžnou náplň. Více zašpiněné nádobí vyžaduje větší množství detergentu. Vždy vkládejte detergent pouze před spuštěním myčky, jinak může zvlhnout a nerozpustí se správně.

Množství použitého detergentu



POZNÁMKA

- Pokud je víko zavřené: stiskněte západku pro otevření. Víko se otevře.
- Vždy vkládejte detergent bezprostředně před spuštěním cyklu.
- Používejte pouze značkové detergenty určené pro mytí v myčkách nádobí.

UPOZORNĚNÍ!

- **Mycí detergent je žíravý! Skladujte jej mimo dosah dětí.**

Správné použití detergentu

Používejte pouze prostředky určené pro mytí v myčkách nádobí. Udržujte prostředky čerstvé a suché. Práškové detergenty vkládejte bezprostředně před spuštěním mycího programu.

Naplnění detergentu

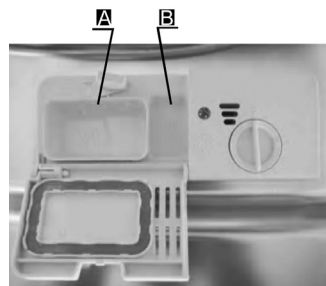
Naplňte zásobník detergentem. Označení znázorňuje úroveň naplnění jak je zobrazeno vpravo:

A/ místo pro vložení detergentu pro hlavní cyklus mytí, MIN znamená přibližně 20 g detergentu,
B/ místo pro detergent pro oplachování pro cca 5 g detergentu.

Doporučujeme dodržovat doporučení o skladování detergentu uvedeného na obalu.

Zavřete víko na doraz, dokud nezapadne.

Pokud je nádobí hodně zašpiněné, vložte dodatečné množství detergentu do zásobníku na oplachování. Tento detergent bude využitý během fáze oplachování.



POZNÁMKA

- **Informace o použití detergentu u jednotlivých programů naleznete na poslední stránce.**
- **Přečtěte si doporučení výrobce detergentu uvedené na balení.**

Detergenty

Mycí prostředky lze rozdělit na 3 druhy:

1. S fosfáty a chlorem
2. S fosfáty bez chloru
3. Bez fosfátové a bez chloru

Běžně nový drčený prášek neobsahuje fosfáty. Proto není zde uvedení funkce změkčovače fosfátu. Pro tento případ doporučujeme naplnit zásobník soli i v případě, že tvrdost soli je pouze 6°dH. Pokud jsou v případě tvrdé vody používány prostředky bez fosfátu, na nádobí se často objeví bílé stopy. Pro tento případ použijte více detergentu pro zlepšení výsledků. Detergenty bez chlóru způsobí pouze zbělení. Silné a zbarvené skvrny se zcela neodstraní. V tomto případě použijte program s vyšší teplotou.

Použití kombinovaných tablet „2v1“, „3v1“, „4v1“ a „5v1“

Tyto produkty kombinují funkci mycích / leštících prostředků a soli. Před použitím těchto produktů nejdříve zkontrolujte, zda tvrdost vody je kompatibilní s použitím těchto prostředků podle uvedení na obalu výrobcem. Při použití těchto produktů je třeba důkladně dodržovat doporučení výrobců. Obecně detergenty, které obsahují leštící prostředek a sůl jsou schopny dosáhnout dobrých výsledků pouze za jistých okolností: leštící prostředek a změkčovač vody nemusí odpovídat určitým podmínkám. Z tohoto důvodu výsledky mytí a sušení nemusí být odpovídající. Žádejte výrobce prostředků, aby vás informoval o nejlepších možných spotřebních podmínkách. Pokud se setkáte s problémy při jejich prvním použití, kontaktujte výrobce. Výrobce myčky se zřídka zodpovídá za škody vzniklé kompaktními detergenty a neposkytuje záruku při jejich použití.

POZNÁMKA

- Při použití kompaktních detergentů 2v1, 3v1, 4c1 nebo 5v1 se ujistěte, že tableta se dobře vměstná do zásobníku a zásobník se nepoškodí.

UPOZORNĚNÍ !

- Veškeré detergenty uchovávejte mimo dosah dětí.
- Vždy vkládejte detergent do zásobníku bezprostředně před spuštěním mytí.

4/ PLNĚNÍ KOŠŮ MYČKY NÁDOBÍ

Pro lepší výsledky mytí dodržujte pokyny pro její zaplnění. Vybavení a vzhled košů a košíku na příbory nemusí odpovídat vašemu modelu.

• **Upozornění před nebo po naplnění koše**

Odstraňte zbytky jídel. Odmočte připáleniny jídel na pánvích. Není třeba oplachovat nádobí pod běžící vodou.

Vložte nádobí do myčky následovně:

1. Kusy jako hrníčky, sklenice, hrnce / pánve položte směrem dolů.
2. Zaoblené kusy vložte na šikmo, aby voda mohla po nich stékat.
3. Veškeré náčiní musí být uloženo bezpečně a nesmí se převrhnout.
4. Veškeré náčiní je třeba umístit tak, aby sprchovací ramena se mohla svobodně otáčet.

Nemyjte v myčce velmi malé kusy nádobí, protože by mohly snadno vypadnout z koše.

Vyjmutí nádobí

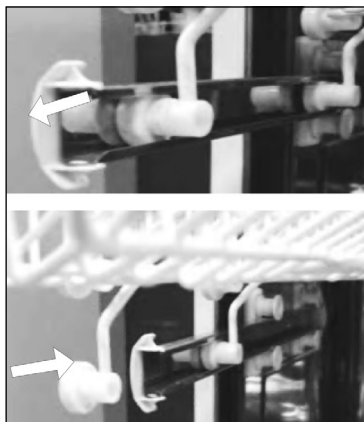
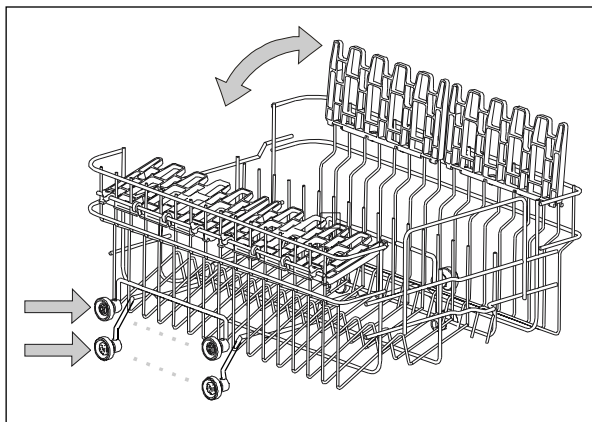
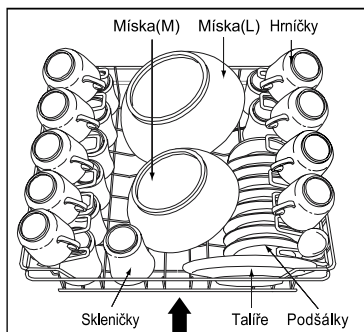
Pro zamezení odkapávání vody z horního koše doporučujeme nejdříve vyjmout nádobí ze spodního koše a následně z horního.

• **Plnění horního koše**

Horní koš byl navržen pro uskladnění jemnějších a lehčích kusů nádobí jako např. sklenic, kávových a čajových hrníčků a podšálků, talířků, malých misek a mělkých pánví (pokud nejsou příliš špinavé). Umístěte nádobí tak, aby neomezovaly chod sprchovacích ramen.

Nastavení horního koše

Horní koš můžete nastavit do výšky, abyste získali více místa pro nádobí na horní/spodním koši. Výšku horního koše nastavíte tak, že přemístíte kolečka v liště. Dlouhé předměty, servírovací náčiní, salátové příbory a nože je třeba položit na sklopných modulech, aby nebránily otáčení ramen.



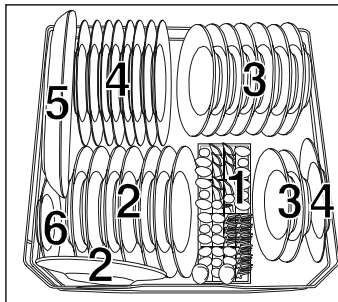
• Plnění spodního koše

Do dolního koše doporučujeme vložit nádoby, které se hůře myje: pánve, víka, servírovací tácy a mísy, jak je uvedeno na obrázku.

Servírovací mísy a pokličky je lépe umístit po stranách, aby nebránily otáčení ramen.

Pánve, servírovací mísy, apod. musí být otočeny směrem dolů.

Hluboké hrnce je třeba naklonit, aby voda mohla vytékat. Spodní moduly koše lze sklopit tak, aby bylo možné umístit vespod více nádob a pánví.



1. Košík na příbory
2. Desertní talíře
3. Hluboké talíře
4. Płytké talíře
5. Servírovací mísa
6. Miska

POZNÁMKA

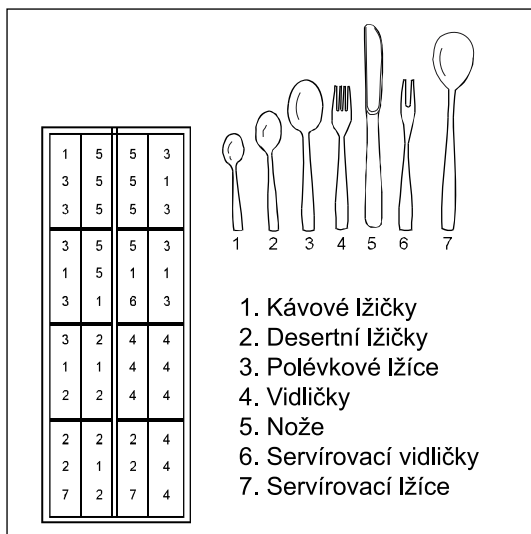
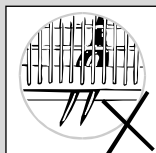
- Nastavením horního koše maximální výška nádobí v horním koši se různí:
- Horní koš je v horní pozici – max výška je 290 mm
- Horní koš je ve spodní pozici – min výška je 250 mm.

• Košík na příbory

Příbory je třeba umístit do malého košíku rukojeti vespod. Pokud je košík vybaven postranními moduly, lžička je třeba uložit odděleně do vhodných otvorů. Dlouhé příbory je třeba položit v horizontální pozici v přední části horního koše.

UPOZORNĚNÍ:

- Příbory nesmějí přečnívat mimo spodní okraj košíku.
- Ostré předměty vždy vkládejte ostrým směrem dolů.



Některé nádoby je méně nebo zcela nevhodné pro mytí v myčce nádobí:

Nádoby nevhodné pro mytí v myčkách

- Příbory s dřevěnou, porcelánovou nebo perleťovou rukojetí.
- Plastové nádoby, které není teplovzdušná a nádoby vyrobené ze syntetických vláken.
- Starší příbory s lepenými částmi, které nejsou odolné vysokým teplotám.
- Cinové nádoby a nádoby se sklonem k rezivění.
- Křišťál a dřevěné mísy

Nádoby méně vhodné pro mytí v myčkách

- Některé druhy mohou zakalit po několika cyklech mytí
- Stříbrné a hliníkové části mají tendenci odbarvit se během mytí
- Glazurované vzory mohou vyblednout, pokud jsou často myty v myčce nádobí

POZNÁMKA

- Nevkládejte do myčky nádobí, které je zašpiněné cigaretovým popelem, voskem, lakem nebo barvou.
- Pokud budete kupovat nové nádobí, ujistěte se, že je vhodné pro mytí v myčkách.
- Nepřetěžujte myčku. Nevkládejte do myčky nádobí, které není vhodné pro mytí v myčkách. Je to důležité pro zajištění dobrých výsledků a optimální spotřebě energie.

VKLÁDÁNÍ PŘÍBORŮ A NÁDOBÍ

Před vložením nádobí je třeba:

- Odstranit zbytky jídel.
- Odstranit zbytky připálenin z pánví.

Při vkládání příborů a nádobí mějte na paměti:

- Nádobí a příbory nesmí bránit otáčení ramen.
- Vložte duté nádobí jako hrníčky, sklenice, pánve, apod. dutou stranou směrem dolů, aby uvnitř nezůstávala voda.
- Nádobí neukládejte jedno do druhého ani nepřikrývejte dalším nádobím.
- Skleničky se nesmí dotýkat aby nedošlo k jejich poškození.
- Vkládejte nádoby, které jsou náročnější na mytí do spodního koše.
- Horní koš je určen pro uložení křehkých a lehkých kusů jako jsou skleničky, kávové a čajové hrníčky

UPOZORNĚNÍ!

- Dlouhé nože uložené ve vzpřímené pozici představují potenciální nebezpečí.
- Dlouhé a/nebo ostré části nádobí jako nože na porcování masa je třeba umístit vodorovně v horním koši.

POŠKOZENÍ SKLENIC A DALŠÍHO NÁDOBÍ

Možné příčiny:







- Typ sklenic nebo výrobní proces.
- Chemické složení detergentů.
- Teplota vody a délka cyklu.

Doporučené postupy

- Použijte sklenice nebo porcelán, které jsou označené výrobcem jako vhodné pro mytí v myčkách
- Použijte měkké detergenty, jak je uvedeno u některých typů nádobí. pokud je to nutné, vyžádejte si více informací od výrobce detergentů.
- Zvolte program s nižší teplotou
- Pro zamezení poškození vyjměte sklenice a příbory z myčky ihned po ukončení cyklu.

5/ SPUŠTĚNÍ PROGRAMU MYTÍ

• Tabulka programů

Program	Informace o cyklu	Průběh cyklu	Množství detergentu oplachování/ hlavní mytí	Délka (min)	Spotřeba energie (kWh)	Spotřeba vody (l)	Leštidlo
 Intenzivní	Pro velmi zašpiněné nádobí jako hrnce, pánve, kastroly, nádobí s přilnutými suchými zbytky.	Vstupní oplachování (50°C) Vstupní oplachování Hlavní mytí (65°C) Oplachování Oplachování Oplachování (55°C) Sušení	4/23 g	120	1,2	18,5	★
 Normální	Vhodný pro běžně zašpiněné nádobí jako jsou hrnce, talíře, sklenice, a lehce zašpiněné pánve.	Vstupní oplachování (50°C) Hlavní mytí (50°C) Oplachování Oplachování (65°C) Sušení	4/23	150	0,95	13	★
 Eco (EN 50242)	Pro lehce znečištěné nádobí jako jsou talíře, sklenice, misky a jemně znečištěné pánve.	Vstupní oplachování Hlavní mytí (55°C) Oplachování (65°C) Sušení	4/23	160	0,81	12	★
 OPTI 60min 1 hodina	Denní dávka běžně zašpiněného nádobí, které se umyje hned po jídle.	Hlavní mytí (65°C) Oplachování Oplachování (50°C) Sušení	4/23 g	60	0,72	10	★
 Rychlý program	Krátký program pro lehce znečištěné nádobí, které nevyžaduje sušení.	Hlavní mytí (40°C) Oplachování Oplachování (45°C)	15g	30	0,4	10	
 3 v 1	Pro běžně znečištěné nádobí jako nádobí, talíře, sklenice a jemně zašpiněné pánve.	Předeploch (50°C) Hlavní mytí (50°C) Oplach Oplach (70°C) Sušení	-	155	1	13	

POZNÁMKA

- Při použití tablet 3v1 parametry mycích programů se mohou mírně lišit od výše uvedených. Pro optimální výsledky mytí zvolte programy Auto, intenzivní, normal nebo Eco.

• Zapnutí myčky

Spuštění cyklu

1. Naplňte spodní a horní koš nádobím. Doporučujeme začít plnění nejdříve spodního koše, poté horního (viz sekce Plnění myčky).
2. Naplňte zásobník detergentem (viz kapitola: Sůl, detergent a lešticí prostředek).
3. Vložte zástrčku do zásuvky s odpovídajícím připojením 220~240 V/50 Hz; specifikace zásuvky je 10 A /250 V. Ujistěte se, že voda na přívodu má dostatečný tlak.
4. Zavřete dvířka, stiskněte tlačítko Zap/Vyp a displej se rozsvítí. Stiskněte tlačítko programů pro výběr požadovaného programu mytí. Pokud chcete použít tablety 3v1, stiskněte tlačítko Tabs 3in1, poté zvolte požadovaný program. Následně stiskněte tlačítko Start/Pause, myčka se spustí po 10 sekundách.

• Změna programu

Probíhající cyklus lze změnit pouze v případě, že probíhá pouze krátkou dobu. V opačném případě mohlo již dojít k uvolnění detergentu a myčka již mohla vypustit vodu. V tomto případě je třeba naplnit opět zásobník na detergenty (viz kapitola naplnění zásobníku na detergent).

Stiskněte tlačítko start/pauza pro přerušení programu, poté stiskněte tlačítko Program a přidržte na 3 sekundy, dokud nebude možno změnit program. Poté můžete změnit program na požadovaný (viz sekce Spuštění cyklu mytí).

POZNÁMKA

- Pokud otevřete dvířka, myčka bude pozastavená. Po jejich zavření se mytí obnoví po 10 sekundách.
- Na displeji se zobrazí aktuální stav myčky:
 - Na displeji se zobrazuje „H:MM“ a statické zobrazení ----- Pause (Pauza)
 - Na displeji se zobrazuje „H:MM“ a problikávající ----- Run (běžící)

POZNÁMKA

- Pokud displej zobrazuje chybové hlášení (viz tabulka chybových hlášek), které informuje, že myčka je mimo provoz, odpojte ji od přívodu energie a vody dříve, než budete kontaktovat servis.

Zapomněli jste na nějaké nádoby?

Zapomenuté nádoby můžete přidat než se otevře zásobník s detergentem.

1. Pootevřete dvířka pro zastavení cyklu mytí.
2. Poté, co sprchovací ramena přestanou pracovat, můžete dvířka otevřít úplně.
3. Vložte opomenuté nádoby.
4. Zavřete dvířka, myčka obnoví opět cyklus po 10 sekundách.

UPOZORNĚNÍ !

- Otevírání dveří během mytí je nebezpečné, protože horká voda by vás mohla opařit.

• Na konci cyklu mytí

Na konci cyklu zazní zvukový signál, který se vypne po 8 sekundách. Vypněte spotřebič pomocí tlačítka ON/OFF, odpojte přívod vody a otevřete dvířka myčky.

Před vyložením myčky vyčkejte několik minut, abyste se vyhnuli vyjímání stále horkých nádob a přístrojů, a kdy jsou mnohem citlivější na rozbití. Lépe se také usuší.

Vypněte myčku

Zvukový signál myčky zní 8 sekund, pouze v tomto případě je cyklus mytí u konce.

Vypněte myčku tlačítkem ON/OFF.

Vypněte přívod vody.

Opatrně otevřete dvířka

Horké nádobí je citlivé na údery. Nechte proto nádobí ochladit ještě 15 minut před jejich vyjmutím.

Otevřete dvířka myčky, nechte je pootevřená a vyčkejte několik minut před jejich vyjmutím. Takto se ochladí a výsledek sušení bude optimálnější.

Vyprázdňte myčku

Je zcela běžné, že myčka je uvnitř mokrá.

Vyjměte nádobí z dolního koše, poté pokračujte u horního. Tento postup omezí okapávání kapek vody na nádobí ve spodním koši.

6/ ČIŠTĚNÍ A ÚDRŽBA

• Filtrační systém

Filtr zamezuje průniku velkých kusů zbytků nebo jiných objektů do čerpadla. Zbytky mohou zablokovat filtr, v tomto případě je třeba je odstranit.

Filtrační systém se skládá z hrubého filtru, hlavního filtru a sítka.

1/ Hlavní filtr

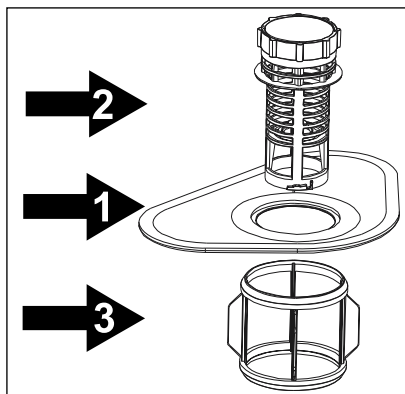
Částečky jídla a soli zachycené v tomto filtru jsou rozdrnceny pomocí speciální trysky umístěné vespod ramene a odstraněné do odpadu.

2/ Hrubý filtr

Větší kusy jako části kostí nebo skla, které by mohly ucpat odtok jsou zachyceny hrubým filtrem. Pro vyjmutí zbytků zachycených v tomto filtru, jemně stiskněte úchyty na uzávěru filtru a zvedněte jej.

3/ Sítka

Tento filtr zachycuje špínu a zbytky jídla v lapači a zamezuje jejich opětovnému nanesení na nádobí během mytí.



Zkontrolujte stav filtrů po každém cyklu mytí.

Filtrační systém můžete vyjmout odšroubováním hrubého filtru. Odstraňte zbytky jídla a vyčistěte filtry pod tekoucí vodou.

Krok č. 1

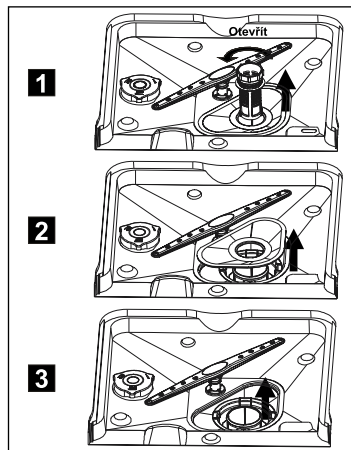
Otočte filtr v protisměru hodinových ručiček a vytáhněte jej.

Krok č. 2

Vyjměte hlavní filtr.

Krok č. 3

Vyjměte sítko.



POZNÁMKA

- Podle uvedeného postupu (kroky 1 až 3) filtrační systém vyjmete, v opačném sledu (kroky 3 až 1) systém opět nainstalujete.

Montáž filtrů

Pro dokonalejší výsledky mytí je třeba čistit filtrační systém. Filtr účinně odstraňuje částičky jídla z vody, proto může být znovu použita během mytí. Pro lepší účinnost a výsledky je třeba filtry čistit pravidelně. Z tohoto důvodu je dobré odstranit větší kusy jídla zachyceného filtrem jeho opláchnutím pod tekoucí vodou. Pro vyjmutí filtračního systému vytáhněte rameno směrem nahoru. Celý filtrační systém je třeba čistit jednou týdně.

Pro čištění hrubého filtru a sítka použijte čisticí kartáček. Poté opět namontujte části filtru, jak je zobrazeno na obrázku, a zatlačte je na své místo. Myčku nikdy nepoužívejte bez filtrů. Nesprávné umístění filtrů může snížit účinnost čištění a poškodit náčiní nebo přístroje.

UPOZORNĚNÍ !

- Nikdy nepoužívejte myčku bez filtrů.
- Nesprávné umístění filtrů může snížit účinnost čištění a poškodit nádobí nebo přístroje.

Čištění sprchovacích ramen

Sprchovací ramena je třeba čistit pravidelně, protože chemikálie tvrdé vody mohou ucpat trysku a usazení ramen.

Vyjměte horní sprchovací rameno

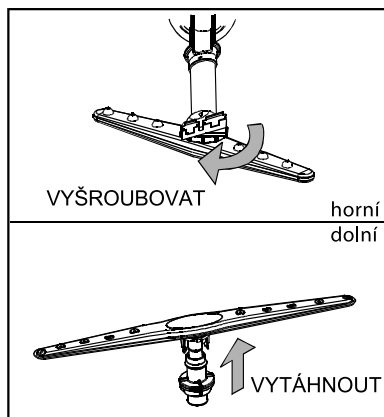
Pro vyjmutí horního ramene odšroubujte matici ve směru hodinových ručiček a rameno vyjměte.

Vyjmutí spodního ramene

Pro vyjmutí spodního ramene, potáhněte je směrem nahoru.

Čištění ramen

Vyčistěte ramena ve vodě s přidavkem prostředku a pro čištění trysky použijte jemný kartáček. Po řádném opláchnutí je opět umístěte na své místo.



• *Péče o myčku*

Ovládací panel je možné vyčistit pomocí lehce vlhkého hadříku. Po vyčištění vytřete jej do sucha. Pro omytí korpusu použijte leštící prostředek. Nikdy, na žádnou část myčky, nepoužívejte drsné, drátěné nebo ostré prostředky.

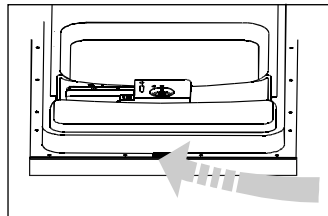
Chraňte před mrazem

Dbejte na zajištění myčky během zimy. Po každém cyklu mytí postupujte následovně:

1. Vypněte přívod elektrické energie.
2. Uzavřete přívod vody a odpojte přírodní hadici.
3. Vyprázdněte odtokovou hadici a vodovodní ventil. (pro zachycení vody použijte pánev)
4. Opětovně spojte přírodní hadici na vodovodní kohoutek.
5. Odstraňte filtr vespod kádi a použijte houbičku pro odsátí vody z jímký.

• *Čištění dveří*

Pro vyčištění okrajů kolem dveří použijte pouze jemný vlhký hadřík. Pro zamezení průniku vody do zámku dveří a elektrických komponentů, nepoužívejte žádné čističe ve spreji.



UPOZORNĚNÍ !

- **Nikdy nepoužívejte pro čištění panelu dveří čističe ve spreji, protože mohou poškodit jejich zámek a elektrické komponenty.**
- **Neměli byste používat abrazivní čističe a čisticí ubrusky, protože mohou poškodit nebo zanechat fleky na nerezovém povrchu.**

• *Jak udržet myčku v dobré kondici*

Po každém mytí

Po každém mytí vypněte přívod vody a nechte dvířka jemně otevřená, aby vlhkost a zápach nezůstávaly uvnitř.

Vyjměte přírodní kabel

Před čištěním nebo údržbou vyjměte nejdříve přírodní kabel. Vyhněte se riziku.

Nepoužívejte solventy a abrazivní čističe

K čištění korpusu a gumových částí nepoužívejte žádné solventy nebo abrazivní prostředky. Použijte raději pouze hadřík a teplou vodu s jarem. Pro odstranění skvrn z vnitřních povrchů použijte hadřík namočený ve vodě s přídavkem octu nebo čisticí prostředky vyložené určené pro myčku nádobí.

Při dlouhodobé odstavce

Pokud jedete na prázdniny, doporučujeme provést vymytí myčky bez nádobí a odpojit kabel ze zásuvky, uzavřít vodovodní kohoutek a ponechat dveře jemně otevřené. Těsnění tak vydrží déle a zamezí se vzniku nepříjemného pachu uvnitř myčky.

Přemístění spotřebiče

Pokud je třeba myčku přemístit, snažte se ji přemisťovat ve vertikální pozici. Pokud je to zcela nevyhnutelné, můžete ji položit na záda.

Těsnění

Jedním z faktorů, které způsobují zápach v myčce nádobí, jsou částičky jídla přichycené na těsnění. Vzniku západu zamezíte pravidelným čištěním těsnění.

7/ POKYNY PRO INSTALACI

UPOZORNĚNÍ !

- Připojení k vodovodní instalaci a k elektrické síti musí provádět kvalifikovaný pracovník.

UPOZORNĚNÍ !

- Riziko úrazu elektrickým proudem!
- Před instalací spotřebiče vypněte přívod elektrického proudu.
- Nedodržení bezpečnostních pokynů může vést k poraněním nebo dokonce smrtelným úrazům.

• Příprava instalace

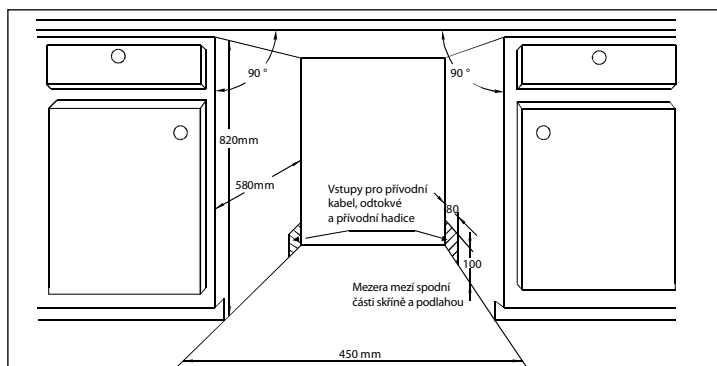
Místo pro umístění myčky musí být v blízkosti přívodní a odtokové hadice a zásuvky. Je třeba zvolit jednu stranu odtoku pro usnadnění připojení odtokové hadice myčky.

POZNÁMKA

- Poznámka: zkontrolujte přiložené příslušenství (závěsy pro dekorativní panel a šroubky).

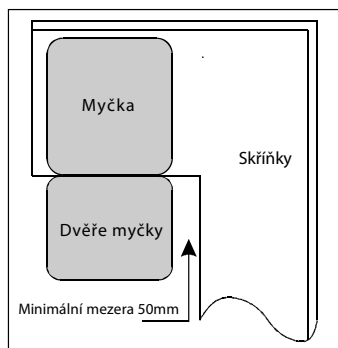
Obrázek 1

Rozměry skříňky
Méně než 5 mm mezi víkem a skříňkou a vnějšími dvířky zarovnanými se skříní.



Obrázek 2

Minimální prostor při otevřených dveřích

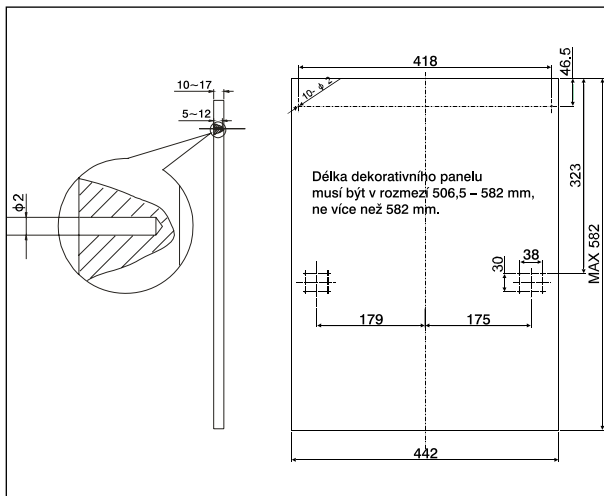


• Montáž dekorativního panelu

Dekoratívni dřevěný panel můžete nainstalovat podle obrázku 3.

Obrázek 3

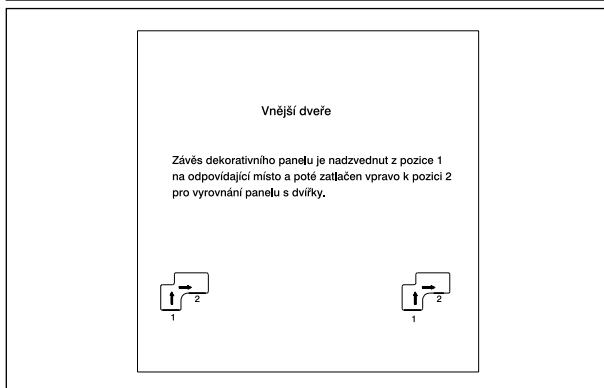
Dekoratívni panel je třeba nainstalovat podle rozměrů uvedených na obrázku. (rozměry v mm)



Nainstalujte závěsy na dekorativní panel a vložte je do otvorů na vnější straně dveří (viz obrázek 4). Po umístění panelu, připevněte panel k dvířkům myčky pomocí šroubků a zástrček (obr. 4b).

Obrázek 4a

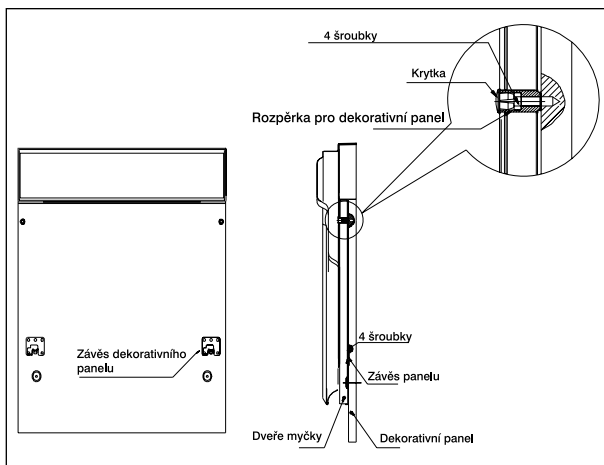
Instalace dekorativního panelu



Obrázek 4B

Instalace dřevěného dekorativního panelu

1. Odstraňte kryt
2. Připevněte šrouby
3. Připevněte opět kryt



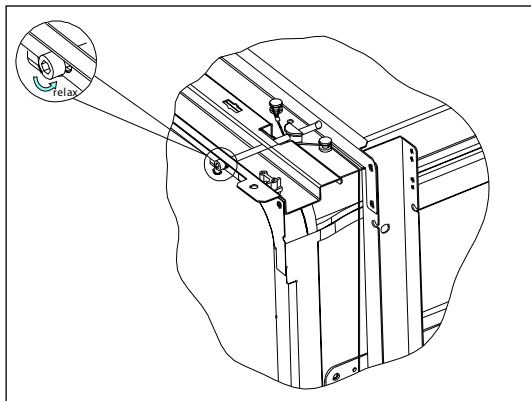
• Nastavení pružin dveří

Pružiny dveří jsou z výroby nastaveny tak, aby správnou silou zavíraly dveře myčky. Po namontování dekorativního panelu je třeba, v závislosti na hmotnosti panelu, upravit vhodným způsobem sílu pružin, aby se dveře opět snadno zavíraly. Otáčejte nastavovacím šroubem pro utažení nebo uvolnění ocelových pružin (obrázek č.5).

Pružiny dveří jsou nastavené správně, pokud dveře zůstávají v horizontální pozici při celkovém otevření a zavírají se pouhým jemným nadzvednutím.

Obrázek č.5

Nastavení pnutí pružin dveří



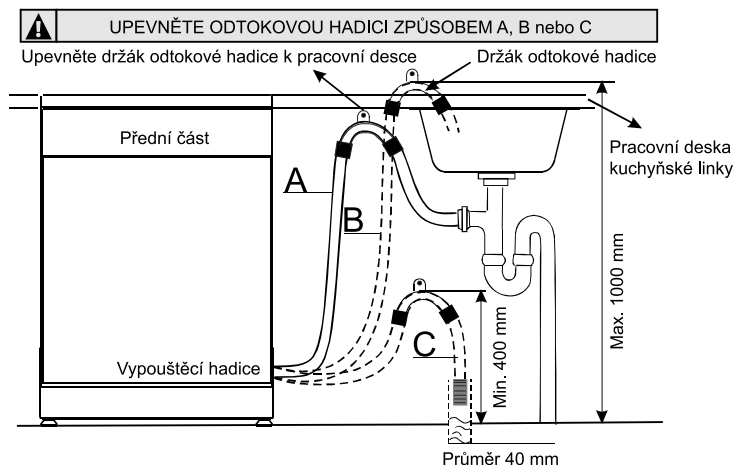
• Připojení odtokové hadice

Připojte odpadní hadici na odpadní rouru s min. průměrem 4 mm, nebo ji nechte odvést do umývadla, ale zamezte jejímu ohýbání a nalomení. Použijte speciální plastový držák dodávaný se spotřebičem. Nejvyšší bod hadice musí být umístěn ve výšce mezi 40 a 100 cm. volný konec hadice nesmí být ponořen ve vodě.

UPOZORNĚNÍ !

- Speciální plastový držák hadice musí být vhodným způsobem připevněn, aby nedošlo k uvolnění hadice a zároveň, aby voda mohla volně odtékat do odpadu.

Obrázek č.6



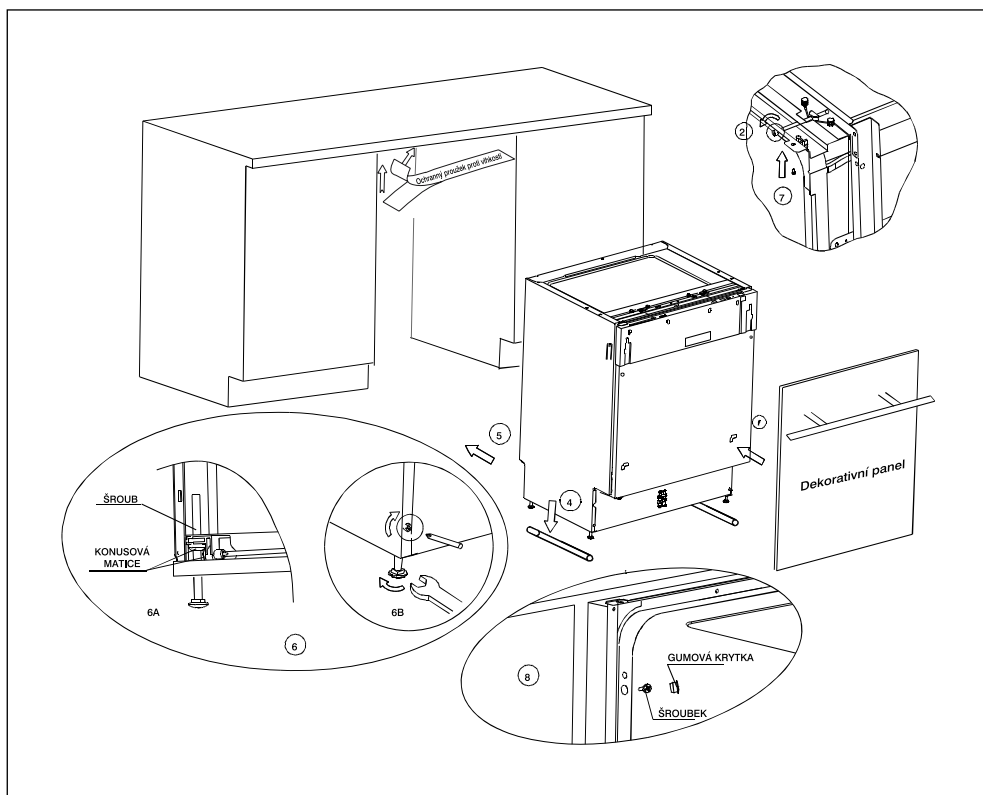
• Postup při instalaci myčky

1. Nainstalujte dekorativní dvířka na dveře myčky pomocí dodaných skob. Postupujte podle šablony pro umístění šroubů.
2. Nastavte pnutí závěsů dveří pomocí otočením ve směru hodinových ručiček pro utáhnutí a doprava pro uvolnění. Opomenutí může způsobit poškození spotřebiče. (Obrázek 2)
3. Připojte na přívod studené vody.
4. Připojte na odtok. Postupujte podle schématu. (Obrázek 6)
5. Připojte přívodní kabel.
6. Položte myčku na kolejničky. (Obrázek 4)
7. Připevněte kondenzační těsnění pod pracovní desku skříně. Zajistěte, aby těsnění bylo zarovnané s okrajem pracovní plochy.
8. Umístěte myčku do niky.
9. Vyrovnajte spotřebič. Zadní nožičky lze nastavit z přední části myčky otočením šroubky vlevo nebo vpravo (ilustrace 6A). Pro nastavení předních nožiček použijte a otočte předními kolečky, dokud myčka nebude perfektně vyrovnaná (ilustrace 6B).
10. Myčka musí být v nice zajištěná. Můžete to provést 2 způsoby:

A) K běžné pracovní desce upevněte myčku 2 vruty po stranách ke skříní (obrázek 7).

B) K mramorové nebo žulové pracovní desce upevněte myčku pomocí závěsů a připevněte myčku ke skříní.

Obrázek č. 7



Myčky musí být vyrovnány pro správnou funkci košů na nádobí a účinnost mytí.

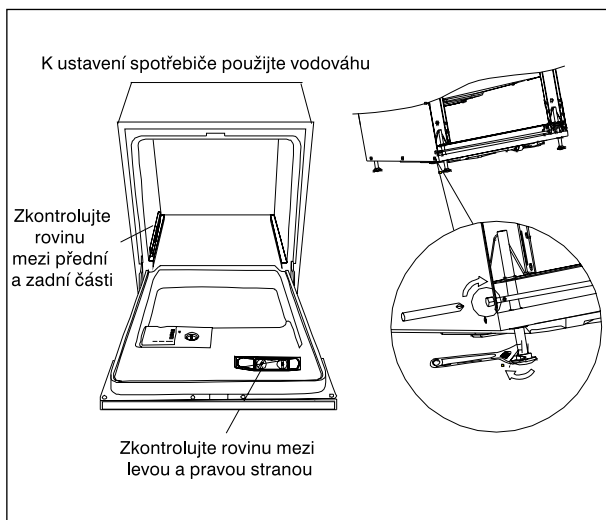
1. Položte vodováhu na dveře a polici uvnitř myčky, jak je zobrazeno na obrázku.
2. Vyrovnajte myčku nastavením 4 nožiček individuálně.
3. Při vyrovnávání myčky dbejte, abyste ji nepřeklopili.

Obrázek č. 8

Nastavení nožiček

POZNÁMKA

- Maximální nastavení výšky je 60 mm.



• Elektrické připojení

UPOZORNĚNÍ !

Pro osobní bezpečnost:

- **NEPOUŽÍVEJTE PRODLUŽOVACÍ KABELY NEBO ADAPTÉRY.**
- **ZA ŽÁDNÝCH OKOLNOSTÍ NEODSTRAŇUJTE UZEMŇOVACÍ KABEL.**

Požadavky na elektrické připojení

Ověřte si údaje na tabulce pro elektrické připojení a připojte myčku k odpovídající síti. Použijte doporučené jištění 10 A, elektrický jistič a použijte pro tento spotřebič oddělený okruh.

Elektrické připojení

Ujistěte se, že napětí a frekvence vaší domácí sítě odpovídají údajům uvedeným na štítku spotřebiče. Vložte zástrčku do zásuvky s ochranným kolíkem. Pokud zásuvka není vhodná, raději ji vyměňte. Nepoužívejte adaptéry ani prodlužovací šňůry mohou způsobit přehřátí a popálení.

Instrukce pro uzemnění

Tento spotřebič musí být uzemněn. V případě poruchy nebo nesprávné funkcionality uzemnění zamezuje riziku elektrického šoku. Přístroj je vybaven přívodním kabelem s uzemňovacím vodičem a kolíčkem. Kolíček musí být zaveden k odpovídajícímu vývodu, který je nainstalovaný a uzemněn dle místních standardů.

UPOZORNĚNÍ!

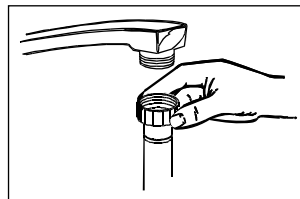
- **Nesprávné připojení uzemňovacího vodiče může způsobit úraz elektrickým proudem.**
- **V případě pochybností ohledně uzemnění, kontaktujte kvalifikovaného elektrikáře.**
- **Neměňte zástrčku dodávanou se spotřebičem. Pokud zástrčka neodpovídá zásuvce, kontaktujte kvalifikovaného elektrikáře, aby zásuvku vyměnil.**

• Připojení vody

Připojení studené vody

Připojte hadici na studenou vodu na přípojku s 3/4 coulovým závitem a ujistěte se, že je pevně uchycena.

Pokud jsou hadice nové nebo nebyly dlouhou dobu použity, nechte vodu protéct, abyste se ujistili, že jsou čisté. Toto opatření je zapotřebí pro zamezení riziku ucpání vstupu a poškození přístroje.



Připojení na horkou vodu

Přípojku spotřebiče lze rovněž napojit na teplou vodu (centrální systém nebo ohřívací systém), pokud nepřesahuje teplotu 60°C. V tomto případě cyklus mytí bude zkrácený o cca 15 minut a účinnost mytí jemně snížena. Připojení na teplou vodu je třeba provést obdobně jako připojení na studenou vodu.

UPOZORNĚNÍ !

- Abyste zamezili přítomnosti stojící vody přívodní hadici, uzavřete přívod vody po každém použití. (není možné aplikovat u spotřebičů bez aqua-stop).

• Spuštění myčky

Před spuštěním myčky:

1. Spotřebič musí být vyrovnaný a stabilní.
2. Přívodní ventil musí být otevřen.
3. Musí být napětí v síti.
4. Přívodní kabel musí být připojen k síti.
5. Jistič musí být zapnutý.
6. Přívodní a odtoková hadice musí být zapojeny.
7. Veškeré obalové a marketingové materiály musí být odstraněny z vnitřku myčky.

UPOZORNĚNÍ !

- Po instalaci si manuál uschovejte, obsahuje důležité rady pro uživatele.

8/ ŘEŠENÍ PŘÍPADNÝCH PORUCH

• Než zavoláte servis

	Problém	Možné příčiny	Řešení příčiny
Technické problémy	Myčka se nespustí	Vypálila se pojistka nebo vypadl jistič	Vyměňte pojistku nebo zapněte jistič
		Do myčky nejde proud.	Ujistěte se, že myčka je zapnutá a dvířka jsou správně zavřená. Ujistěte se, že přívodní kabel je správně vložený do zásuvky.
		Chyba: E1 Nízký tlak vody	Zkontrolujte, zda přívod vody je správně napojený a vodovodní kohoutek je zapnutý.
		Dveře myčky nejsou správně zavřené	Zavřete správně dvířka a zablokujte je.
Myčka nevypouští vodu	Uzel na hadici	Zkontrolujte hadici	
	Ucpaný filtr	Zkontrolujte hrubý filtr (viz sekce Čištění filtru)	
	Ucpaný dřež	Zkontrolujte, zda dřež není ucpaný. Pokud neodpouští dřež, budete potřebovat spíše instalátéra než servisního technika.	
Obecné problémy	Nadměrná pěnovitost	Nesprávný detergent	Použijte pouze speciální detergenty určené pro mytí v myčkách nádobí. Pokud se objeví pěnění, otevřete dvířka a nechte pěnu vypařit. Přidejte do kádě 1 litr studené vody. Zavřete a zajistěte dvířka, poté spusťte cyklus namáčení pro odstranění vody. Pokud je to nutné, cyklus zopakujte.
		Rozlitý prostředek	Vždy ihned rozlitý prostředek vytřete.
	Zašpiněný vnitřní prostor	Detergent s barvivem	Ujistěte se, že jste použili prostředek bez barviva.
	Bílý povlak na vnitřních stěnách	Minerály tvrdé vody	Pro vyčištění kádě použijte vlhký hadřík s přídavkem detergentu a navlekněte si gumové rukavice. Nikdy nepoužívejte jiný než čisticí prostředek pro myčky nádobí.
	Stopy rzi na příborech	Poškozené kusy nejsou odolné proti korozi.	
Po přidání soli se program nespustil. Kousky soli se dostaly do cyklu mytí.		Vždy proveďte rychlý program bez nádobí v myčce a po přidání soli nevolte intenzivní program.	
Uzávěr změkčovače je uvolněný		Zkontrolujte uzávěr, ujistěte, že drží správně.	

	Problém	Možné příčiny	Řešení příčiny
Nedostatečné výsledky mytí	Nádobí není čisté	Nádobí nebylo správně uložené.	Zkontrolujte podle kapitoly „Naložení košů“.
		Program nebyl dostatečně účinný.	Zvolte intenzivnější program. Viz „Tabulka mycích programů“.
		Nedostatečné množství detergentu.	Použijte více detergentu nebo jiný typ.
		Nádobí blokuje chod ramen.	Přeskládejte nádobí tak, aby ramena mohla správně rotovat.
		Filtrační systém není čistý nebo je nesprávně umístěný. Může to způsobit zablokování trysek sprchovacích ramen.	Vyčistěte a/nebo upevněte filtr správně. Vyčistěte trysky sprchovacích ramen. Viz „Čištění sprchovacích ramen“.
	Kalné skleničky	Kombinace měkké vody a velkého množství detergentu.	Pokud máte měkkou vodu, použijte méně prostředku a zvolte kratší cykly pro mytí sklenic.
	Černé nebo šedé skvrny na nádobí	Hliníkové nádobí se otíralo o nádobí.	Použijte jemný abrazivní prostředek pro odstranění těchto skvrn.
	V zásobníku zůstal detergent.	Nádobí blokovalo zásobník.	Přeskládejte správně nádobí.
Nedostatečné výsledky sušení	Nádobí se neusušilo	Nesprávné uložení.	Naplňte myčku jak je doporučeno.
		Málo leštidla	Zvyšte množství leštidla/ doplňte leštidlo.
		Nádobí bylo vynádáno brzy.	Nevyjímejte nádobí z myčky ihned po ukončení mytí. Otevřete jemně dvířka, aby pára mohla uniknout. Začněte vyjímat nádobí až je sotva teplé na dotyk. Vyprázdněte nejdříve spodní koš. To zamezí kapání vody na nádobí z horního koše.
		Zvolili jste nesprávný program	U krátkých programů je snižená teplota. To také snižuje účinnost mytí. Zvolte program s delší délkou cyklu.
		Použití nádobí s nízkou kvalitou povrchu.	Odvod vody je mnohem horší na takovém nádobí. přístroje nebo nádobí tohoto typu není vhodné pro mytí v myčkách.

- **Chybová hlášení**

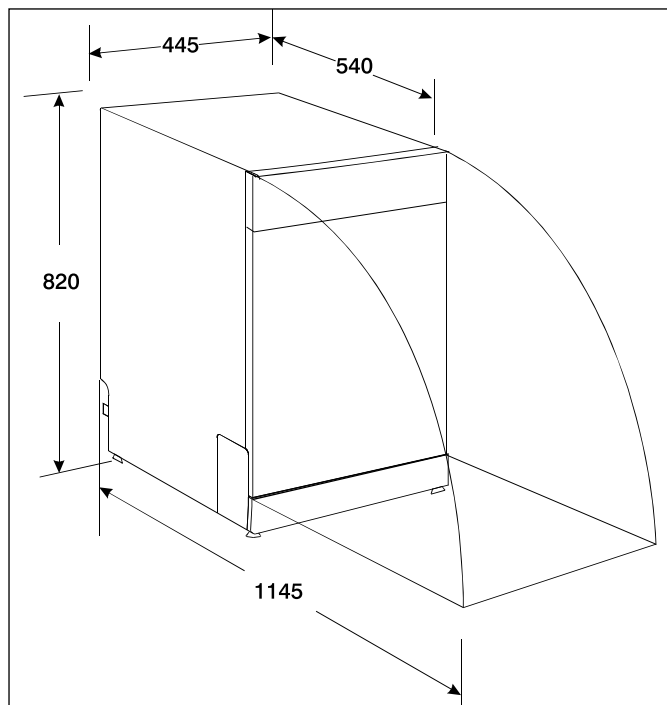
Pokud se objeví nějaké závady, na přístroji se zobrazí chybová hlášení.

Kód	Význam	Možné příčiny
Kontrolka „3in1“ problikává.	Chyba přívodu vody.	Vodovodní kohoutek není otevřený nebo vývod je omezený, popř. je nízký tlak vody.
Kontrolka „1 h“ problikává	Přeplnění.	Přílišné množství vody.

UPOZORNĚNÍ !

- Pokud se objeví přetečení, uzavřete přívod vody před tím, než zavoláte servis.
- Pokud se voda dostala do vany z důvodu přeplnění nebo úniku, vodu je třeba před spuštěním cyklu odstranit.

- *Technické informace*



Výška:	820 mm
Šířka:	445 mm
Hloubka:	540 mm
Napětí	Viz štítek na elektrospotřebiči
Tlak vody:	0,04 1,0 MPa
Připojení horké vody:	Max 60°C
Napájení:	Viz štítek na elektrospotřebiči
Kapacita:	9 sad nádobí

POZNÁMKY

Brandt

Výhradní dovozce:
ELMAX STORE a.s.
Horní Těrlicko 777
735 42 TĚRLICKO
tel.: 599 529 262

CENTRÁLNÍ DISPEČINK SERVISU
tel.: 599 529 251, 254