

Brandt

CZ NÁVOD K INSTALACI A POUŽITÍ

Varná deska

Vážená zákaznice, vážený zákazníku,

Děkujeme vám, že jste si zakoupili varnou desku **BRANDT**.

Vložili jsou do tohoto přístroje veškerý svůj um, naše know-how, aby nejlépe odpovídal Vaším potřebám. s důrazem na inovaci a výkon jsme jej zkonstruovali tak, aby jeho použití zůstalo snadné.

Ve škále výrobků pod značkou **BRANDT** najdete také širokou nabídku klasických a mikrovlnných trub, digestoří, sporáků, myček nádobí, praček, sušiček, ledniček a mrazniček, které můžete doplnit k Vaší nové varné desce **BRANDT**.

Snažíme se neustále co možná nejlépe uspokojovat požadavky, které kladete na naše výrobky, a proto pracovníci našeho oddělení péče o zákazníky kdykoliv rádi odpovídná na Vaše dotazy nebo náměty (kontakty na konci této brožury).

Také se můžete připojit na naše stránky www.brandt.com, kde najdete všechny naše výrobky a rovněž užitečné a doplňující informace.

BRANDT



Ve snaze neustále zlepšovat naše výrobky si vyhrazujeme právo provádět v souvislosti s technickým vývojem změny technických, funkčních nebo vzhledových vlastností.



Důležité

Před instalací a použitím přístroje si pozorně přečtěte tento návod k instalaci a použití, abyste se rychle seznámili s jeho funkcemi.

• Bezpečnostní pokyny _____	04
• Ochrana životního prostředí _____	04
• Popis přístroje _____	05
1 / INSTALACE PŘÍSTROJE	
• Výběr umístění _____	06
• Zabudování _____	06
• Připojení _____	07
2 / POUŽITÍ PŘÍSTROJE	
• Popis horní části desky _____	08
• Nádobí vhodné pro indukci _____	09
• Kterou varnou zónu použít podle typu nádobí? _____	09
• Popis ovládacích prvků _____	10
• Zapnutí _____	10
• Vypnutí _____	10
• Nastavení výkonu _____	10
• Nastavení časového spínače _____	10
• Použití „dětské pojistky“ _____	11
• Pojistky v provozu _____	12
3 / BĚŽNÁ ÚDRŽBA PŘÍSTROJE	
• Ochrana přístroje _____	13
• Údržba přístroje _____	13
4 / SPECIÁLNÍ HLÁŠENÍ, ZÁVADY	
• Při uvedení do provozu _____	14
• Při zapnutí _____	14
• V průběhu použití _____	14
5 / TABULKA VAŘENÍ	
• Tabulka vaření podle pokrmů _____	15

BEZPEČNOSTNÍ POKYNY

Tato varná deska je určena pro použití v domácnosti.

Tyto varné desky určené výhradně k přípravě nápojů a pokrmů neobsahují žádné azbestové součásti.

Přístroj nesmí být používán osobami (včetně dětí) se sníženými fyzickými, smyslovými nebo mentálními schopnostmi ani osobami bez zkušeností či znalostí přístroje, jedině pokud by nad nimi osoba zodpovědná za jejich bezpečnost prováděla dozor nebo jim podala předběžné pokyny ohledně používání přístroje. Dávejte pozor, aby si se spotřebičem nehrály děti.

• Zbytkové teplo

Varná zóna může být teplá ještě několik minut po použití.

Během této doby je zobrazeno „H“.

Nedotýkejte se tedy těchto zón.

• Dětská pojistka

Vaše varná deska je vybavena dětskou pojistkou, která ji při použití zablokuje v poloze vypnutí nebo v poloze vaření (viz kapitola: použití dětské pojistky).

Nezapomeňte ji před použitím odblokovat.

• Pro uživatele kardiostimulátorů a aktivních implantátů.

Provoz varné desky splňuje platné normy pro elektromagnetické rušení a zcela vyhovuje zákonným požadavkům (směrnice 2004/108/ES).

Aby nedocházelo k interferencím mezi varnou deskou a Vaším kardiostimulátorem, musí být kardiostimulátor seřízen podle platných předpisů.

V tomto ohledu můžeme garantovat pouze shodu našeho výrobku.

Pokud jde o kardiostimulátory nebo jejich případnou nekompatibilitu, můžete se informovat u jejich výrobce nebo u Vašeho ošetřujícího lékaře.

Přístroj vyhovuje Evropským směrnicím 2006/95/ES (Směrnice pro nízké napětí) a 2004/108/ES (Elektromagnetická kompatibilita).



Nebezpečí úrazu elektrickým proudem

Zkontrolujte, zda se přírodní kabel elektrického přístroje zapojeného v blízkosti varné desky nedotýká varných zón.

Objeví-li se na skleněném povrchu prasklina, ihned přístroj odpojte, aby nehrozilo riziko elektrického šoku.

Vyměňte pojistky nebo aktivujte jistič.

Do výměny skleněné horní plochy již přístroj nepoužívejte.

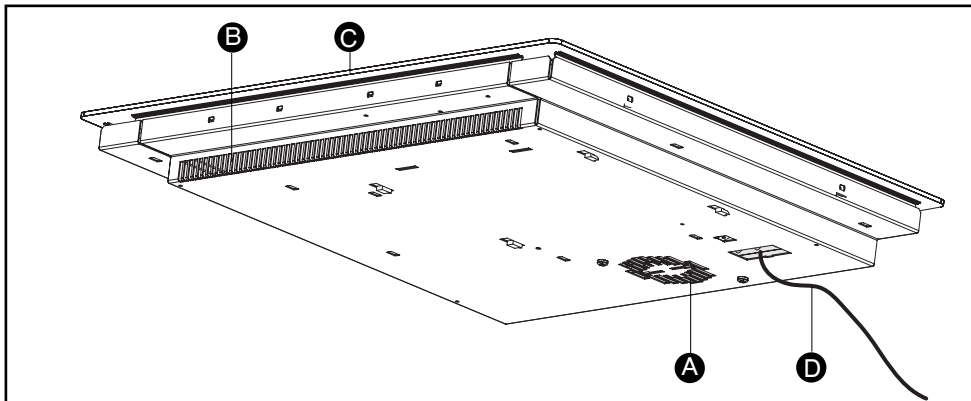
• OCHRANA ŽIVOTNÍHO PROSTŘEDÍ

– Obalové materiály tohoto zařízení jsou recyklovatelné. Podílejte se na jejich recyklaci a přispějte tak k ochraně životního prostředí
– Likvidujte je v kontejnerech s komunálním odpadem určených k tomu účelu.

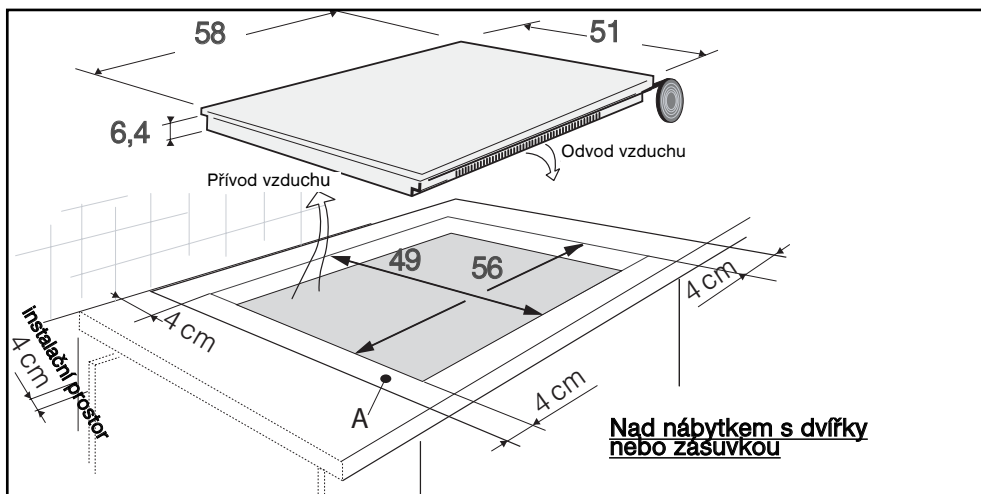
– Také Váš přístroj obsahuje mnoho recyklovatelných materiálů. Je tedy označen tímto logem, které Vám sděluje, že se vyřazené přístroje nemají mísit s jiným typem odpadů. Recyklace přístrojů, kterou zajišťuje výrobce, se tak provádí za nejlepších podmínek podle evropské směrnice 2002/96/ES o odpadech pocházejících z elektrických a elektronických zařízení. Informujte se na obecním úřadě v místě bydliště nebo u svého prodejce, kde se nacházejí sběrná místa pro použité spotřebiče nejbližší Vašemu bydlišti.

– Děkujeme Vám za Váš příspěvek k ochraně životního prostředí.

• **POPIS PŘÍSTROJE**



- A** Přívod vzduchu
- B** Odvod vzduchu
- C** Sklokeramická deska
- D** Přívodní kabel



• VÝBĚR UMÍSTĚNÍ

Vzdálenost mezi okrajem přístroje a boční nebo zadní stěnou (nebo příčkou) musí být nejméně 4 cm (zóna A).

Přístroj může být bez jakéhokoliv omezení vestavěn, pouze zkontrolujte, aby byly vzduchové vstupy a výstupy správně volné (viz kapitola „Popis přístroje“).

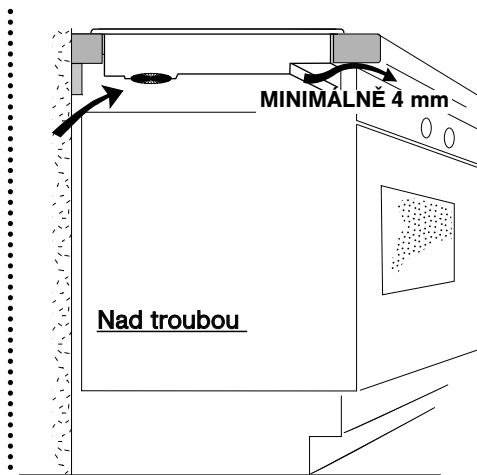
Je doporučeno vedle znázorněné zabudování nad troubu nebo vestavěný kuchyňský elektrický spotřebič.

• ZABUDOVÁNÍ

Postupujte podle tohoto obrázku.

Spoj pod přístrojem utěsněte pěnou kolem ploch, které se dotýkají pracovní desky. Tak bude dobře přiléhat k pracovní ploše.

Upevněte svorky na desku (podle modelu).



Rada

Je-li varná deska umístěna nad troubou, mohou tepelné pojistky omezovat souběžné použití varné desky a trouby v režimu pyrolýzy.

Varná deska je totiž vybavena bezpečnostním systémem proti přehřátí.

Tato pojistka se může aktivovat např. při instalaci nad nedostatečně izolovanou troubou, v zóně s povely se zobrazí čárky, v takovém případě doporučujeme zlepšit odvětrání varné desky zhotovením otvoru v boku nábytku.

(8cm x 5cm), a/nebo rovněž můžete instalovat izolační sadu pro troubu, která je k dispozici v rámci poprodejního servisu.

• PŘIPOJENÍ

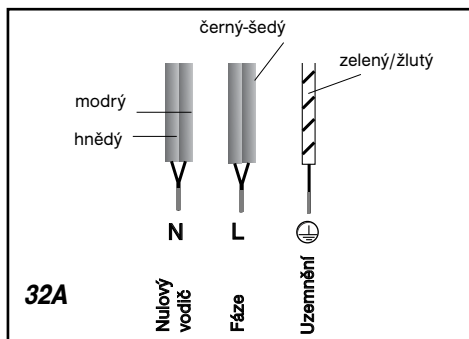
Tyto varné desky se musí připojit na síť pomocí zásuvky podle CEI 60083 nebo omnipolárního spínače podle platných pravidel instalace.

Přístroj je nutno umístit tak, aby byla přístupná zásuvka.

Při zapojení varné desky do sítě nebo po delším výpadku proudu se na ovládací klávesnici zobrazí světelné kódy. Před použitím varné desky počkejte cca 30 vteřin, než tyto informace zmizí (toto zobrazení je normální a je v případě potřeby vyhrazeno pro servisní oddělení. Uživatel varné desky jej nesmí brát v úvahu).

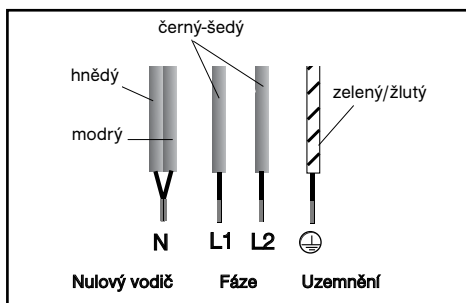
⚠ Upozornění
Je-li kabel poškozený, musí jej z bezpečnostních důvodů vyměnit výrobce, jeho servisní oddělení nebo oprávněná osoba.

• Připojení 220-240V ~



• Připojení 400V 2N ~ - 16A

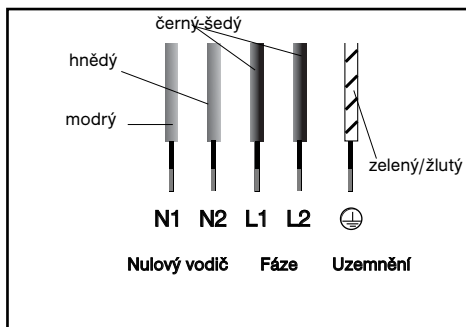
Před připojením oddělte 2 dráty fáze L1, L2.



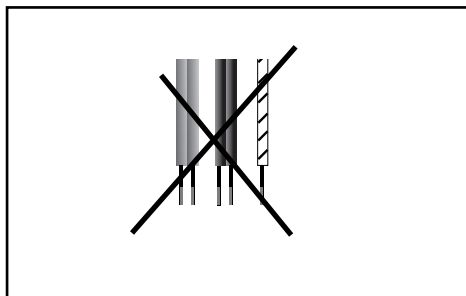
Při trojfázovém zapojení 400 v 2N v případě nefunkčnosti varné desky zkontrolujte, zda je dobře připojen nulový vodič.

• Připojení 2x230V 2L+2N ~ - 16A

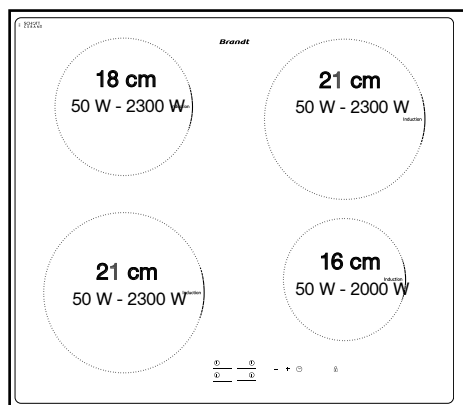
Před připojením oddělte dráty.



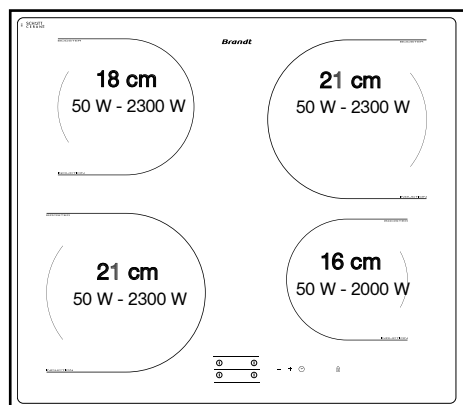
• Připojení 400V 3 ~ - 16A



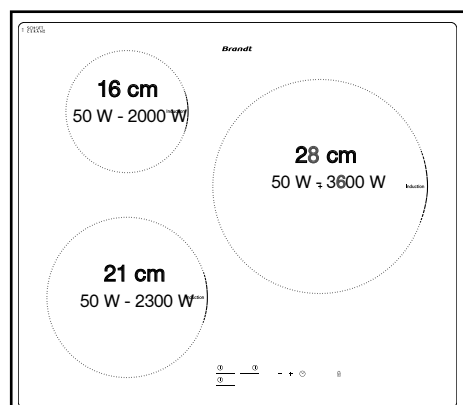
• POPIS HORNÍ ČÁSTI DESKY



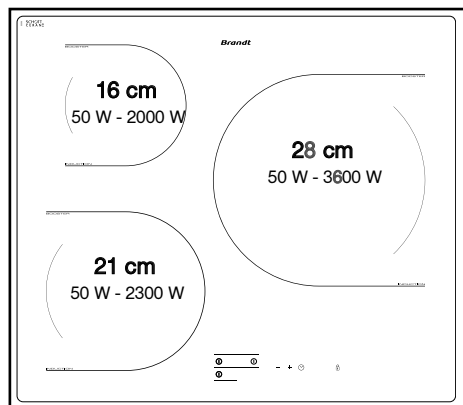
TI110



TI112

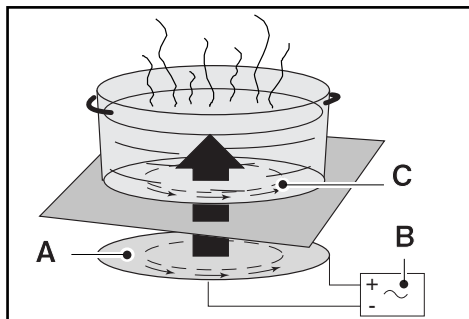


TI116



TI118

• NÁDOBÍ VHODNÉ PRO INDUKCI



- A** Indukující okruh
- B** Elektronický okruh
- C** Indukované proudy

• Princip indukce

Princip indukce spočívá v magnetickém jevu. Postavíte-li nádobu na varnou zónu a zapnete ji, vytvářejí elektronické obvody varné desky „indukované“ proudy na dně nádoby a okamžitě zvednou teplotu. Toto teplo se pak přenáší do pokrmů, které se podle nastavení vaří mírně nebo rychle.

• Nádobí

Většina nádobí je kompatibilní s indukcí. Pouze u skla, hlíny, hliníku bez speciálního dna, mědi a některých nemagnetických nerezových materiálů indukční vaření nefunguje. Doporučujeme vybrat nádobí se širokým a plochým dnem. Teplo se lépe rozloží a vaření bude stejnoměrnější.

• KTEROU VARNOU ZÓNU POUŽÍT PODLE TYPU NÁDOBÍ?

Zóna vaření*	Nádobí vhodné pro použití
16 cm	10 18 cm
18 cm	12 22 cm
21 cm	18 24 cm
28 cm	12 32 cm

* podle modelu



Rada

Pro kontrolu, zda je Vaše nádobí vhodné:

Položte je na varnou zónu při výkonu 4.

Pokud je displej neměnný, je nádobí vhodné.

Pokud bliká, nedá se nádobí použít pro indukci.

Můžete také použít magnet.

Pokud „přilne“ ke dnu nádoby, je vhodná pro indukci.

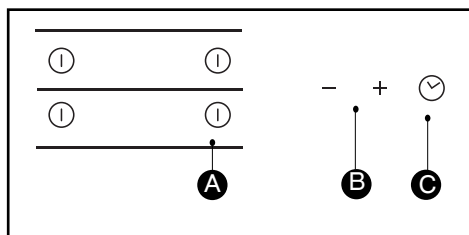
CLASS

INDUCTION

Když vyberete nádobu s logem na dně nebo na obalu, budete si jisti, že je dokonale vhodná pro varnou desku za běžných podmínek použití.

Jako pomoc při výběru dodáváme s tímto návodem seznam náčiní.

• POPIS OVLÁDACÍCH PRVKŮ



- A** Tlačítka zapnuto/vypnuto.
- B** Nastavení časového spínače/výkonu.
- C** Tlačítko časového spínače.

• ZAPNUTÍ

Stiskněte tlačítko pro zapnutí/vypnutí příslušné zóny. Blikající zobrazení **0** a zvukový signál oznamují, že zóna je zapnutá. Na zvoleném displeji se zobrazí tečka. Nyní můžete nastavit požadovaný výkon.

Ne nastavíte-li výkon, varná zóna se automaticky vypne.

• VYPNUTÍ

Dlouze stiskněte tlačítko zapnuto/vypnuto příslušné zóny.

• NASTAVENÍ VÝKONU

Stiskněte tlačítko „+“ pro zvýšení úrovně výkonu od 1 do P (maximální výkon) a tlačítko „-“ pro jeho snížení.

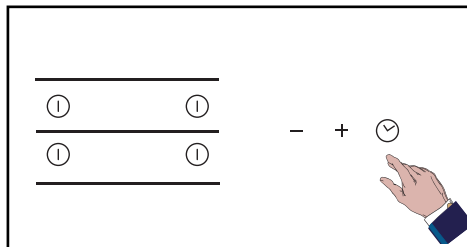
Po zapnutí můžete přejít ihned k maximálnímu výkonu „P“, stisknete-li tlačítko „-“.


• NASTAVENÍ VÝKONU podle modelu

Stiskněte tlačítko „+“ pro zvýšení úrovně výkonu od 1 do 9 (maximální výkon) a tlačítko „-“ pro jeho snížení.

• NASTAVENÍ ČASOVÉHO SPÍNAČE

Otočný časový spínač je k dispozici pro všechny varné zóny. 4 časové spínače mohou být použity společně.



Současným stiskem tlačítek  nastavíte varnou zónu, ke které chcete přiřadit časový spínač.

LED diody časového spínače lze přiřadit pouze k zapnutým varným zónám. Právě zobrazený časový spínač má jasněji svítící LED diodu.

Chcete-li použít časový spínač:

- Zapněte varnou zónu a nastavte výkon.
- Vyberte LED diodu časového spínače varné zóny.
- Stiskněte **+** nebo **-** až do požadovaného nastavení, abyste nastavili dobu vaření. Pro dlouhé doby vaření stiskněte **-** pro přímý přechod na 99 minut.

Časový spínač odpočítává pouze, je-li na varné zóně nádoba.

Po ukončení vaření se zóna vypne, časový spínač zobrazí **0** a upozorní Vás **zvukový signál**.

- Pro vypnutí zvukového signálu stiskněte kterékoli tlačítko.

Chcete-li změnit nastavení časového spínače:

- Vyberte časový spínač.
- Stiskněte **+** nebo **-**.

Chcete-li časový spínač vypnout:

- Vyberte časový spínač.
- Proveďte dvojité stisknutí **+** a **-**.

• POUŽITÍ „DĚTSKÉ POJISTKY“




Varná deska je vybavena dětskou pojistkou, která zablokuje ovládací prvky v poloze vypnutí (např. pro čištění) nebo v poloze vaření (pro ochranu nastavení).

Z bezpečnostních důvodů je stále aktivní pouze tlačítko „vypnuto“ a umožňuje vypnout varnou zónu i v zablokovaném stavu.

• Jak zablokovat?


Podržte stisknuté tlačítko zablokování, dokud se nerozsvítí světelná kontrolka na horní desce a zvukový signál nepotvrdí Vaši volbu.

• Deska zablokována v provozu

Displej varných zón v provozu střídavě indikuje výkon a symbol zablokování .

Když stisknete tlačítka **výkon** nebo **časový spínač** zón v provozu, rozsvítí se LED dioda blokování, zhasne po uplynutí několika sekund,

Pouze tlačítko „vypnutí“ je stále aktivní.

Na varných zónách, které nejsou v provozu, se symbol  a LED dioda rozsvítí, když stisknete tlačítka „zapnutí/vypnutí“.

Toto zobrazení zhasne po uplynutí několika sekund.

• Varná deska je zablokována v poloze vypnuto.

LED dioda nad tlačítkem zablokování je zhasnuta. Krátké stisknutí tohoto tlačítka LED diodu rozsvítí.

LED dioda se rozsvítí, když stisknete tlačítko **zapnutí/vypnutí** kterékoliv zóny.

• Jak odblokovat?

Stiskněte tlačítko pro zablokování, až zhasne LED dioda a dvojitý zvukový signál potvrdí Vaši volbu .



Rada

Před dalším použitím varnou desku nezapomeňte odblokovat (viz kapitola „použití dětské pojistky“).

• POJISTKY V PROVOZU

• Zbytkové teplo

Po intenzivním používání zůstane varná zóna, kterou jste používali, ještě několik minut horká.

„H“ se zobrazí během této doby. Nedotýkejte se tedy těchto zón.

• Omezovač teploty

Každá varná zóna je vybavena bezpečnostním čidlem, které trvale kontroluje teplotu dna nádoby. Zapomenete-li na zapnuté varné zóně prázdnou nádobu, toto čidlo automaticky upraví výkon desky, aby nedošlo k poškození nádobí nebo varné desky.

• Pojistka pro „malé předměty“

Doporučuje se nepokládat kovové předměty, jako jsou nože, vidličky, lžičky a pokličky na varnou plochu, protože by se mohly zahřát.

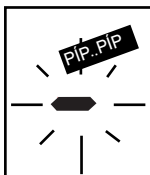


Upozornění

Některé malé předměty mohou být na varné zóně rozeznány jako nádobí.

Zobrazení výkonu je pevné: může nastavit výkon a zahřát tyto předměty .

• Ochrana v případě vykypění



V těchto 3 případech se může varná deska vypnout, zobrazit speciální symbol (viz vedle) a spustit zvukový signál:

- Vykypění pokrmu přes ovládací tlačítka.
 - Mokrý hadr položený na tlačítkách.
 - Kovový předmět položený na ovládacích tlačítkách.
- Vyčistěte nebo odstraňte předmět a znovu zapněte vaření.

• Systém Auto-Stop

Zapomenete-li vypnout varnou zónu, přístroj je vybaven funkcí pojistky „Auto-Stop system“, která automaticky vypne příslušnou zónu po předem nastavené době (od 1 do 10 hodin podle výkonu).

Pokud se tato pojistka spustí, vypnutí varné zóny signalizuje „AS“ nebo „A“ v ovládací oblasti a po dobu cca 2 minuty je vydáván zvukový signál. Stačí stisknout kterékoliv ovládací tlačítko, čímž jej vypnete.

Dvojí zvukový signál potvrdí Vaši volbu.

• OCHRANA PŘÍSTROJE

. Dávejte pozor na nárazy způsobené nádobím:

Sklokeramická plocha je velmi odolná, nikoliv však nezníčitelná.

. Nepokládejte na varnou desku horkou pokličku. Existuje riziko, že efekt „baňky“ by poškodil sklokeramickou desku.

. Netřete o varnou desku nádobím, což by dlouhodobě mohlo poškodit dekoraci na sklokeramické desce.

. Nepokládejte nádobí na rám nebo ozdobnou lištu (podle modelu).

. Nepoužívejte nádobí s nerovným nebo vypouklým dnem, na kterém se mohou zachycovat částice, které mohou na desce způsobit skvrny nebo rýhy.

Na tyto závady, které nezpůsobují nefunkčnost přístroje a jeho nezpůsobilost k používání, se nevztahuje záruka.

. Neuchovávejte ve skříňce pod varnou deskou čistící nebo hořlavé přípravky.

. Nenahřívejte zavřenou plechovku, hrozí riziko jejího roztržení.

Tento pokyn samozřejmě platí pro všechny způsoby vaření.

. Na vaření nikdy nepoužívejte alobal. Nikdy nepokládejte na varnou desku výrobky zabalené v alobalu nebo v hliníkové vaničce. Hliník by se roztavil a nevratně by poškodil varnou desku.

. Varná deska nesmí sloužit k odkládání čehokoliv (samovznícení, rýha, ...).

. Nesmí se používat parní čistička. Proud páry by mohl desku poškodit.

• ÚDRŽBA PŘÍSTROJE

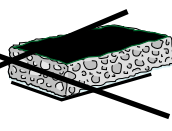
TYPY NEČISTOT	POUŽÍVEJTE	JAK postupovat?
Lehké.	Houbu na nádobí.	Omyjte zónu teplou vodou a osušte.
Nahromadění připečených nečistot. Vyteklé sladké pokrmy, přivařené plasty.	Houbu na nádobí. Speciální škrabku na sklo.	Umyjte zónu teplou vodou, použijte speciální škrabku na sklo pro velké nečistoty, omyjte houbou na nádobí a osušte.
Skvrny kolem varných zón a stopy vodního kamene.	Ocet.	Na nečistoty naneste teplý ocet, nechte působit a osušte měkkým hadrem.
Lesklé kovové barvy. Týdenní údržba.	Speciální přípravek na sklokeramiku.	Na povrch naneste speciální přípravek na sklokeramiku, nejlépe s obsahem silikonu (ochranný účinek).



krém

mycí houba
speciální na jemné nádobí

prášek



abrazivní houba



• Při uvedení do provozu

ZJISTÍTE, ŽE:	MOŽNÉ PŘÍČINY:	CO JE TŘEBA UDĚLAT:
Objeví se světelné zobrazení.	Normální fungování.	Nic, zobrazení zmizí po 30 vteřinách.
Vaše zařízení se vypne. Funguje pouze jedna strana.	Připojení varné desky je vadné.	Ověřte shodu. Viz kapitola o připojení.
Při prvních vařeních uvolňuje deska zápach.	Nový přístroj.	Zahřívejte 1 hodiny kastrol naplněný vodou na každé zóně.

• Při zapnutí

ZJISTÍTE, ŽE:	MOŽNÉ PŘÍČINY:	CO JE TŘEBA UDĚLAT:
Varná deska nefunguje a světelné displeje na klávesnici nesvítí.	Přístroj není napájen elektřinou. Přívod elektřiny nebo připojení jsou vadné.	Zkontrolujte pojistky a elektrický vypínač.
Varná deska nefunguje a zobrazuje se jiné hlášení.	Elektronický obvod špatně funguje.	Kontaktujte servisní oddělení.
Varná deska nefunguje, zobrazí se informace.	Varná deska je zablokována.	Viz kapitola o použití dětské pojistky.

• V průběhu použití

ZJISTÍTE, ŽE:	MOŽNÉ PŘÍČINY:	CO JE TŘEBA UDĚLAT:
Varná deska přestala fungovat a přibližně každých 10 sekund zapípá a zobrazí se  .	Pokrm překypěl nebo ovládací klávesnici brání předmět.	Vyčistěte nebo odstraňte předmět a znovu zapněte vaření.
Zobrazí se řada malých  .	Zahřály se elektronické obvody.	Viz kapitola Zabudování.
Po zapnutí varné zóny světelné kontrolky na klávesnici dále blikají.	Použitá nádoba není vhodná pro indukci nebo má menší průměr než 12 cm (10 cm u varné zóny 16 cm).	Viz kapitola o nádobí vhodném pro indukci.
Nádobí při vaření působí hluk. Varná deska při vaření vydává zvuky podobné klepání.	Normální u některých typů nádobí. Je to způsobeno přechodem energie z varné desky do nádoby.	Nic. Neohrožuje to varnou desku ani nádobí.
Ventilace běží ještě několik minut po vypnutí varné desky.	Vychlazení elektroniky. Normální fungování.	Nic.



Upozornění

**V případě i lehké trhliny, praskliny nebo škrábance sklokeramické desky přístroj ihned odpojte, abyste zabránili úrazu elektrickým proudem
Kontaktujte servisní oddělení.**

• TABULKA VAŘENÍ PODLE POKRMŮ

		SMAŽENÍ UVEĎTE DO VARU			VAŘENÍ/SMAŽENÍ DOZLATOVA OBNOVENÍ VARU VAŘENÍ NA MÍRNÉM OHNI		VAŘENÍ/MÍRNÉ			VAŘENÍ UDRŽOVÁNÍ K TEPLÉHO POKRMU	
		P	9	8	7	6	5	4	3	2	1
POLÉVKY	VÝVARY					●					
	HUSTÉ POLÉVKY							●			
RYBY	RYBÍ VÝVAR					●					
	ZMRAŽENÉ POKRMY							●			
OMÁČKA	ZAHUŠTĚNÁ MOUKOU							●			
	S MÁSEM A VEJCI (BEARNSKÁ, HOLANDSKÁ) OMÁČKY PŘIPRAVOVANÉ									●	
ZELENINA	ČEKANKA, ŠPENÁT									●	
	SUŠENÁ ZELENINA									●	
	BRAMBORY VAŘENÉ VE VODĚ										
	OPÉKANÉ BRAMBORY										
	OSMAŽENÉ BRAMBORY										
	ROZMRAZOVÁNÍ ZELENINY										●
MASO	MĚKKÁ MASA			●							
	STEAKY NA PÁNVI				●						
	GRILOVANÁ MASA (LITINOVÝ GRIL)				●						
SMAŽENÍ	MRAŽENÉ HRANOLKY	●									
	ČERSTVÉ HRANOLKY	●									
VARIANTY	TLAKOVÝ HRNEC (OD SYČENÍ)										
	KOMPOTY										
	PALAČINKY										
	PUDING										
	ČOKOLÁDOVÁ POLEVA										●
	DŽEMY										
	MLÉKO										
	VOLSKÁ OKA										
	TĚSTOVINY										
	DĚTSKÉ VÝŽIVY (VE VODNÍ LÁZNI)										●
	RAGÚ										
	KREOLSKÁ RÝŽE										
	MLÉČNÁ RÝŽE										●

FagorBrandt SAS, odpovědný zástupce – akciová společnost se základním jměním 20 000 000 eur RCS Nanterre 440 303 196.

