

***Brandt***

NÁVOD K OBSLUZE

**Mikrovlnná trouba  
MM 1010**

*Vážený zákazníku,*

*děkujeme Vám za zakoupení výrobku BRANDT. Naše společnost vkládá všechny své vědomosti a know-how do realizace každého spotřebiče tak, aby nejlépe vyhovoval Vaším potřebám a představám. Naše spotřebiče navrhujeme tak, aby se daly snadno používat.*

*V nabídce výrobků BRANDT najdete také široký výběr trub, varných desek, odsávačů, sporáků, myček nádobí, praček, sušiček, ledniček a mrazáků, kterými můžete doplnit vybavení vaší domácnosti.*

*Navštivte naše internetové stránky [www.brandt.cz](http://www.brandt.cz), kde najdete všechny naše výrobky a také další podrobné informace.*

## **BRANDT**

### **OBSAH**

BEZPEČNOSTNÍ POKYNY .....	3
PRINCIP MIKROVLNNÉHO OHŘEVU .....	4
EKOLOGICKY VHODNÁ LIKVIDACE .....	4
INSTALACE SPOTŘEBIČE .....	5
• Před připojením .....	5
• Elektrické připojení .....	5
• Vestavba .....	6
POPIS MIKROVLNNÉ TROUBY .....	7
• Příslušenství .....	7
• Popis ovládacího panelu .....	8
OBSLUHA MIKROVLNNÉ TROUBY .....	9
• Rozmrazování .....	9
• Průvodce rozmrazováním .....	10
• Tabulka ohřívání v mikrovlnné troubě .....	11
ÚDRŽBA A ČIŠTĚNÍ SPOTŘEBIČE .....	12
• Čištění spotřebiče .....	12
• Clearit .....	12
• Řešení případných anomálií .....	13
• Servis .....	14
OBRAZOVÁ ČÁST .....	15

## BEZPEČNOSTNÍ POKYNY



### Upozornění

Před použitím a instalací Vašeho přístroje si pozorně přečtěte návod k použití, který Vám umožní se rychle seznámit s provozem přístroje.

V rámci naší odpovědnosti se neustále snažíme zlepšovat naše výrobky, vyhrazueme si proto právo na odbornou změnu výrobků, založenou na technickém pokroku, jejich technické a funkční výbavě a vzhledu.



### Upozornění

Uschovejte si tento návod k použití pro další použití. V případě odprodeje spotřebiče dalšímu uživateli zajistěte, aby nový majitel obdržel také tento návod k obsluze. Seznamte se s návodem k obsluze ještě před instalací a prvním použitím. Tento návod byl vytvořen pro zajištění vaší bezpečnosti a vašich blízkých.

- Tento spotřebič je určen výhradně pro domácí použití jako rozmrazování, ohřívání nebo vaření jídla. Výrobce nenese odpovědnost za závady vzniklé nevhodným používáním spotřebiče.
- Ujistěte se, že nádobí, které používáte je vhodné také pro použití v mikrovlnných troubách.
- Abyste se vyhnuli poškození Vaší mikrovlnné trouby, nenechte ji nikdy běžet prázdnou nebo bez otočného talíře.
- Nikdy nemanipulujte s uzavíracím systémem Vaší mikrovlnné trouby; může to způsobit poškození, které by vyžadovalo opravu oprávněného technika.
- Pro zajištění správné funkčnosti je třeba pravidelně kontrolovat těsnění a rám dvířek. V případě poškození těchto částí spotřebič dál nepoužívejte a nechte jej zkontrolovat autorizovaným servisem.
- Při ohřívání pokrmů v plastových nebo papírových nádobách kontrolujte přípravu, protože tyto nádoby mohou být způsobit vznícení.

- U mikrovlnného ohřevu není vhodné používat kovové předměty, vidličky, lžice, nože, kovové drátky nebo svorky na sáčcích s jidlem.

### U jídla pro kojence a děti je nutné:

- Před ohříváním láhvi pro kojence odstranit dudlík, protřepat obsah a před krmením vyzkoušet teplotu přiložením láhve k tváři nebo zevní straně ruky.
- Promíchat a ověřit teplotu dětského jídla před podáváním, aby nedošlo k popálení.



### Upozornění

Nedovolte dětem používat mikrovlnnou troubu bez dozoru, pokud nejsou důkladně poučeny o správném používání a nebezpečí nevhodného zacházení.

- Při vyjímání pokrmů z trouby doporučujeme použít kuchyňské rukavice. Některé nádoby absorbují teplo potravin, a proto jsou velmi horké.
- Tekutiny a jiné potraviny nesmí být ohřívány v zcela uzavřených nádobách, mohou explodovat.
- Ohřívání, vaření nebo smažení vajčků v mikrovlnné troubě je zakázané. Může dojít k jejich roztržení, což může způsobit znečištění, popálení nebo nenapravitelné škody.
- Ohřívání nápojů v mikrovlnné troubě může způsobit okamžité a/nebo zpožděné bublání, proto dbejte opatrnosti při jejich vyjímání.
- Při ohřívání malého množství (jeden párek, rohlík apod.) umístěte sklenici s vodou vedle jídla.
- Příliš dlouhá doba ohřevu může vysušovat nebo i spálit jídlo. Abyste se vyhnuli takovým případům, nikdy nepoužívejte stejná časová nastavení jako u tradiční trouby.
- Pokud se objeví kouř, nechte dvířka trouby zavřená a odpojte spotřebič z elektřiny nebo jej vypněte.

## PRINCIP MIKROVLNNÉHO OHŘEVU

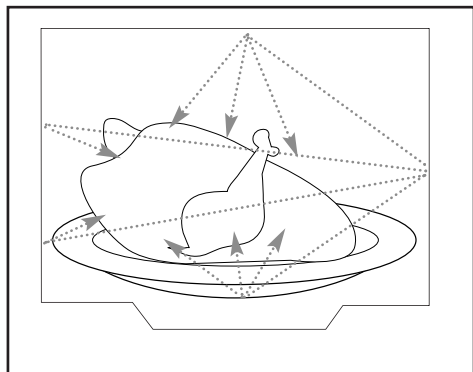
Pro mikrovlnný ohřev jsou používány elektromagnetické vlny, které se obvykle vyskytují v přírodě ve formě radio-elektrických vln, světla nebo infračervených paprsků.

Běžná frekvence je 2450 MHz.

Jejich charakteristika:

- Jsou odraženy kovem
- Pronikají dalšími materiály
- Jsou absorbovány vodou, tukem a molekulami cukru

Při vystavení potravin mikrovlnám se jejich molekuly začnou rychle pohybovat, což způsobuje ohřev. Hloubka průniku mikrovln do potravin je cca 2,5 cm; v případě, že je pokrm tlustší jádro pokrmu je ohříváno díky vodivosti, jako při tradiční přípravě




## EKOLOGICKY VHODNÁ LIKVIDACE

Obalový materiál jednoduše neodhoďte. Obaly a balicí prostředky elektrospotřebičů Brandt, s výjimkou dřevěných materiálů, jsou recyklovatelné, a zásadně by měly být vráceny k novému zhodnocení. Obal z kartonu lze odevzdat do sběren starého papíru. Obal z polyetylénu (PE, PE-HD, PE-LD) a polystyren (PS) odevzdejte do sběren PE, PS k opětovnému využití.

Po ukončení životnosti spotřebič zlikvidujte prostřednictvím k tomu určených recyklačních středisek. Pokud má být spotřebič definitivně vyřazen z provozu, doporučuje se po odpojení napájecího přívodu od elektrické sítě jeho odřiznutí, přístroj tak bude nepoužitelný. Informujte se laskavě u Vaší obecní správy o recyklačním středisku, ke kterému příslušíte.



Symbol  na výrobku nebo jeho balení udává, že tento výrobek nepatří do domácího odpadu. Je nutné odvézt ho do sběrného místa pro recyklaci elektrického a elektronického zařízení. Zajištěním správné likvidace tohoto výrobku pomůžete zabránit negativním důsledkům pro životní prostředí a lidské zdraví, které by jinak byly způsobeny nevhodnou likvidací tohoto výrobku. Podrobnější informace o recyklaci tohoto výrobku zjistíte u příslušného místního úřadu, služby pro likvidaci domovního odpadu nebo v obchodě, kde jste výrobek zakoupili.

## INSTALACE SPOTŘEBIČE

### Před připojením



#### Upozornění

Ujistěte se, že během přepravy nedošlo k poškození spotřebiče (deformace těsnění, dvířek, atd.). V případě, že zpozorujete jakékoli poškození, kontaktujte prodejce.

### Elektrické připojení

Ujistěte se, že:

- Vaše elektrická instalace poskytuje postačující elektrické napětí. Pokud zjistíte snížené napětí, poraďte se s odborníkem.
- Elektrické dráty jsou v dobré kondici.
- Průměr el. drátů musí odpovídat požadavkům instalace.
- Vaše instalace je chráněna 16A tepelnou pojistkou.
- V případě pochybností poraďte se s odborníkem.

Elektrická instalace a připojení musí být připraveny před vložením trouby do vestavby.

Správným zabudováním musí být zajištěna bezpečnost. Během instalace a údržby musí být přístroj vypnutý a odpojený z elektřiny.

Trouba musí být připojena schváleným třížilovým kabelem (fáze, nula a ochranný vodič) s vodiči o průřezu 1,5 mm<sup>2</sup>. Ten je zakončen jednofázovou zástrčkou se 3 kontakty (fáze, nula a ochranný) a přes ni připojen k jednofázové střídavé síti 220-240 V. Pokud není trouba připojena přes zásuvku, je nutno ji připojit přes vypínač, odpojící všechny póly, se vzdáleností kontaktů při vypnutí min. 3 mm. Ochranný vodič (zelenožlutý) musí být připojen ke svorce na troubě a k uzemňovací svorce vypínače.

Pokud je trouba připojena přes zásuvku, musí být tato zásuvka přístupná i po montáži trouby do vestavby.

Nulovací vodič (modrý) trouby musí být připojen k nulovacímu vodiči sítě.

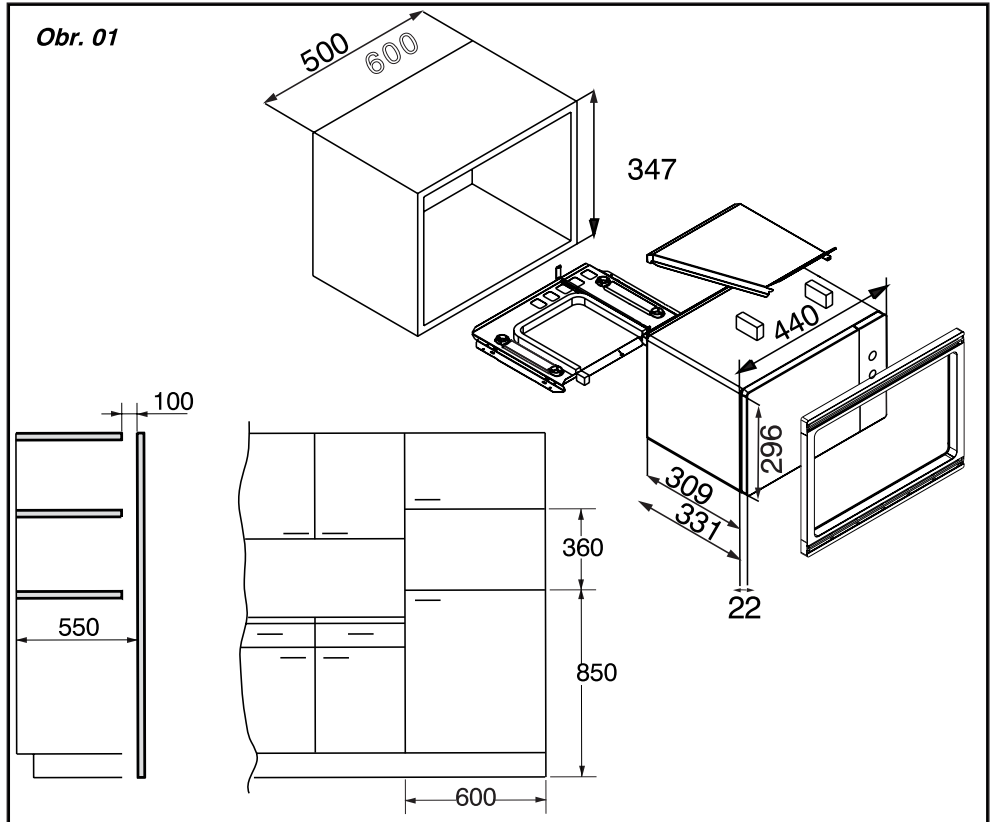


#### Upozornění

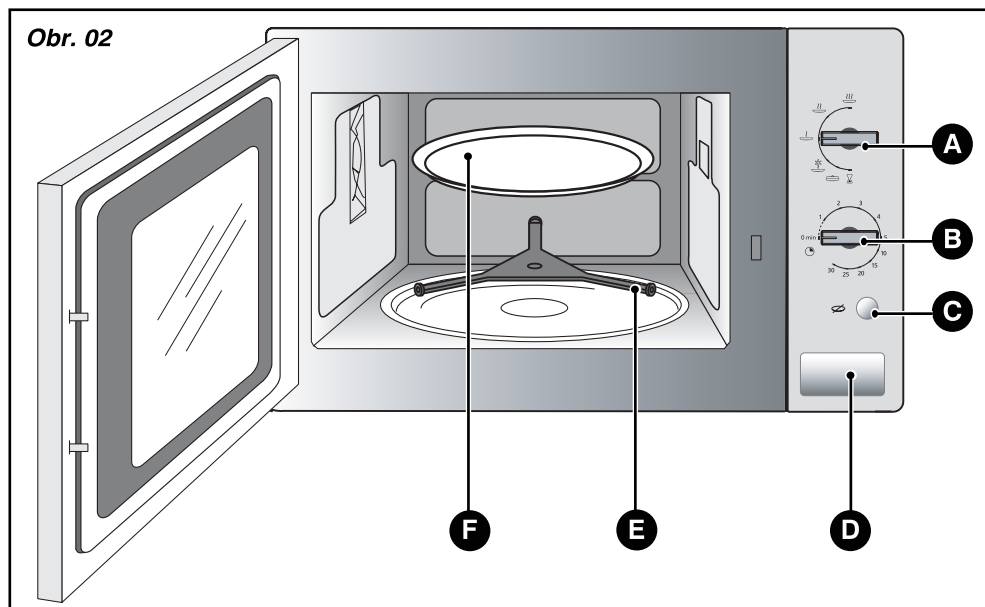
**Za škody nebo zranění vzniklé v důsledky špatného připojení dovozce nenese zodpovědnost. V případě zjištění poruchy vypněte spotřebič nebo odpojte kabel ze sítě.**

**Vestavba**

Troubu lze instalovat pod pracovní deskou nebo do svisle do sloupce podle rozměrů pro vestavbu (viz. obr. 1). Po přesunutí spotřebiče z chladného prostředí přístroj ihned nezapojíte, protože kondenzace může způsobit poruchu.



## POPIS MIKROVLNNÉ TROUBY



- A) Volič pro výběr funkcí  
 B) Spuštění časovače  
 C) Tlačítko pro vypnutí otáčení talíře

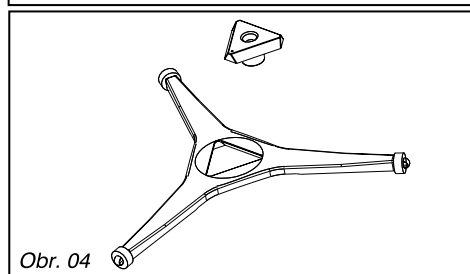
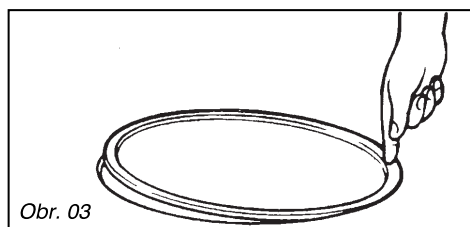
- D) Tlačítko pro otevření dveří  
 E) Podpěra  
 F) Otočný talíř

## Příslušenství

**Otočný talíř:** zajišťuje rovnoměrné ohřívání pokrmů bez nutnosti jakékoli manipulace. Neustále se otáčí ve 2 směrech. Pokud se neotáčí, zkontrolujte, zda jsou části správně umístěny. Můžete jej použít jako talíř. Pro vyjmutí přitlačte na okraj a talíř vyjměte.

**Ovládač:** umožňuje, aby se skleněný talíř otáčel. Pokud ovládač vyjmete, dbejte, aby se do otvoru nedostala voda k ose motoru. Nezapomeňte vložit zpět ovládač, podpěru s kolečky a talíř.

**Podpěra s kolečky:** nesnažte se ji otáčet ručně, můžete zničit otočný systém ovládače. V případě nesprávné rotace se ujistěte, zda vespod něco nepřekáží otáčení talíře.



## Popis ovládacího panelu

Programování se realizuje pomocí voliče funkcí, který umožňuje zvolit výkon mikrovln a pomocí voliče časovače.

Po zapnutí spotřebiče:

- Otevřete dvířka, vložte dovnitř pokrm a zavřete dvířka. Ujistěte se, že dvířka jsou dobře zavřená, pokud ne, trouba nebude pracovat.
- Zvolte pomocí voliče funkcí požadovaný výkon mikrovln.
- Nastavte dobu přípravy pomocí voliče časovače ⌚.

**⚠ Upozornění**  
Pokud je požadovaná doba kratší než 2 minuty, uveďte volič nad 2 minuty, poté otočte zpět směrem k požadované pozici.

V případě ohřevu pokrmu, který nevyžaduje otáčení talíře, zvolte tlačítkem zastavení otáčení talíře ⌛.

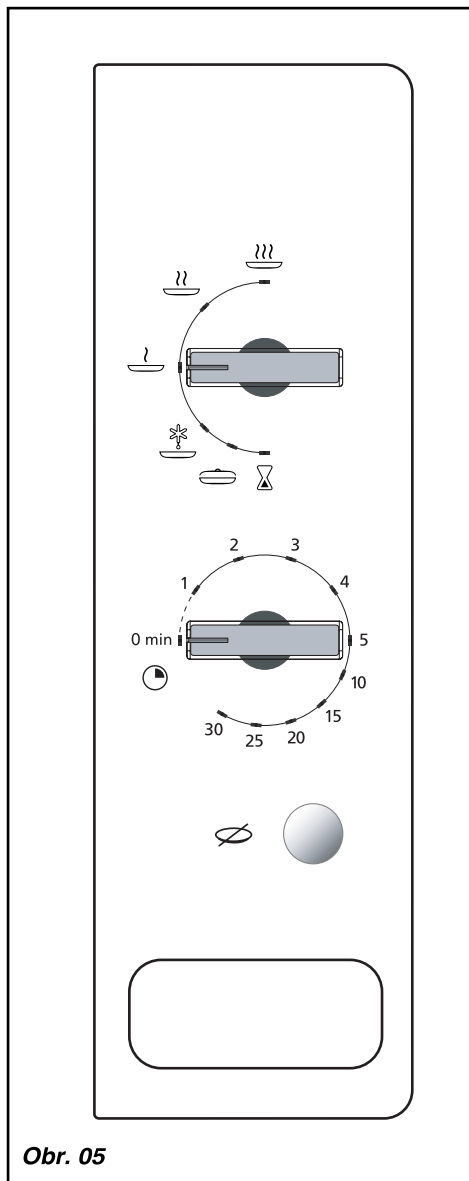
Pokud je otáčení talíře vypnuto, je nezbytné v polovině přípravy nádobu otočit nebo promíchat její obsah. Na konci programu tlačítko pro otáčení talíře znovu aktivujte.

Zavřete dvířka, pokrm se otáčí, uvnitř se rozsvítí osvětlení, přístroj pracuje. Na konec přípravy upozorňuje zvukový signál, trouba přestane pracovat, osvětlení se vypne.

*Pokud otevřete dvířka před ukončením programu:*

V případě, že pokrm je hotový, uveďte volič časovače do pozice 0 před uzavřením dvířek. Pokud pokrm není ještě připravený, zavřete dvířka a časovač dál bude odpočítávat dobu přípravy.

**⚠ Upozornění**  
Nikdy nespouštějte mikrovlnnou troubu naprázdno.




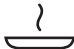
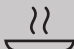
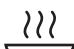


Obr. 05




## OBSLUHA MIKROVLNNÉ TROUBY

## Použití jednotlivých výkonů

Symbol	Funkce	Použití
	Časovač	Nastavte volič funkcí na tuto pozici, pokud chcete použít funkci časovače.
	Udržování v teple	Pro udržování teplých pokrmů. Pro nastavení teploty pro rozmrazení másla, krému, sýrů, zmrzliny nebo jemných potravin.
	Rozmrazování nebo velmi mírný ohřev	Pro rozmrazování pokrmů. Pro ukončení přípravy jemných pokrmů nebo pro velmi pomalou přípravu.
	Dušení	Pro přípravu ryby, drůbeže. Pro ukončení přípravy pokrmů připravovaných při režimu Prudký ohřev, jako fazolů, čočky, mléčných výrobků.
	Jemné vaření	Pro ohřívání tekutin nebo pokrmů, také připravených čerstvých nebo zmrazených pokrmů.
	Prudký ohřev	Pro přípravu zeleniny a polévek.

**Mikrovlnný výkon: 750 W**

### Rozmrazování

Rozmrazování zmrazených pokrmů v mikrovlnné troubě vám ušetří spousty času. Pro rozmrazení pokrmů použijte FUNKCI MIKROVLNNY .

#### Co je třeba vědět:

Malé kusy masa nebo ryb lze ihned po rozmrazení vařit. U velkých kusů masa nebo celých ryb je zcela běžné, že jsou ještě částečně zmrazené. Proto doporučujeme vyčkat stejnou dobu, během které probíhalo rozmrazování, aby teplota byla homogenní.

Pokrmu pokryté krystaly ledu se rozmrazují delší dobu. V tomto případě je nezbytné zvýšit dobu přípravy.




#### Doporučení

**Doba rozmrazování se různí podle typu přístroje. Závisí také od formy, velikosti, vstupní teploty a kvality pokrmů.**

- Nezapomeňte odstranit kovové části z balení.
- U většiny pokrmů je vhodnější vyjmout je ze svého obalu.
- V polovině rozmrazování je nezbytné pokrm otočit, zamíchat nebo rozdělit kusy pokud jsou spojené.
- Pokud rozmrazujete maso nebo rybu většího rozměru, který zamezuje otáčení talíře, použijte funkci zastavení otočného talíře. V tomto případě pokrm obraťte pravidelně.
- Nikdy nezmrazujte pokrm poté, co byl ohříván.

#### Doba:

Doba přípravy je kalkulována podle zmrazených produktů na -18°C a je pouze informativní. Může se lišit podle hustoty, formy, velikosti a kvality potravin.

Průvodce rozmrazováním 

### Rozmrazování pečiva

Druh pokrmu	Množství	Doba	Doporučení
Pečivo	400 g	2-3 min 30 sek	Položte na pečicí papír a otočte v polovině ohřevu.

### Rozmrazování korýšů

Druh pokrmu	Množství	Doba	Doporučení
Mlži (Saint-Jacques)	500 g	7 – 9 min	Položte na talíř, promíchejte v polovině rozmrazování
Loupané krevety	100 g	4 – 5 min	
Celé růžové krevety	200 g	7 – 8 min	
Langusty	500 g	8 - 10 min	

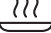
### Rozmrazování ryb, masa, a zeleniny

Druh pokrmu	Množství	Doba
Celé ryby / steaky / filety / kostky	100 g	1 – 2 min
	200 g	3 – 5 min
	400 g	5 – 7 min
	500 g	7 – 9 min
	750 g	12 – 14 min
	1000 g	17 – 19 min
Krocán / vepřové / telecí / hovězí / drůbež ... Pečeně / řízky / kousky/ apod.	100 g	1 – 2 min
	200 g	3 – 5 min
	400 g	5 – 7 min
	500 g	7 – 9 min
	750 g	12 – 14 min
	1000 g	17 – 19 min
	1250 g	23 – 25 min
	1500 g	28 – 30 min
1750 g	34 – 36 min	
2000 g	39 – 41 min	
Květák / brokolice / karotka / žampiony / zeleninová směs	500 g	7 – 9 min
	750 g	12 – 14 min
	1000 g	17 – 19 min

### Rozmrazování ovoce

Druh pokrmu	Množství	Doba
Jahody	250 g	5 – 7 min
Maliny / višně	250 g	4 – 6 min
Rybíz / borůvky / černý rybíz	250 g	2 – 4 min

## Tabulka ohřívání v mikrovlnné troubě

Příprava čerstvé zeleniny při prudkém ohřevu 

Druh pokrmu	Množství	Doba	Doporučení
Artyčoky	2 ks	8 – 12 min	Nepřikrývejte žampióny pro zamezení přetečení
Lilky	2 ks	10 – 14 min	
Červená řepa	500 g	15 – 30 min	
Žampióny	500 g	6 – 8 min	
Okurky	500 g	8 – 10 min	
Špenát, cibule	500 g	5 – 7 min	
Brokolice, tykev, květák, čekanka, pór, paprika, brambory, rajčata	250 g 500 g 750 g	5 – 7 min 9 – 11 min 11 – 13 min	
Karotka, celer, zelí, bruselská kapusta, řepa	250 g 500 g 750 g	8 – 10 min 13 – 15 min 18 – 20 min	

Příprava ryb při jemném ohřevu 

Druh	Množství	Doba	Doporučení
Štika, treska a losos celé nebo kusy	1000 g 600 g	10 – 13 min 6 – 10 min	Veškeré ryby je možné připravovat v mikrovlnné troubě. Vždy se ujistěte, že ryba je čerstvá.
Štikovité ryby, treska nebo pstruh	4 ks 800 g	9 – 11 min	
Mník	800 g	10 – 12 min	<i>Pro zamezení zápachu připravujte ryby:</i> plátky nebo filety ryb zabalené v papíru s přidávkem bylin.
Makrely	4 ks 800 g	11 – 13 min	Můžete je podávat přírodní nebo připravené s omáčkou, podle vaší chuti.
Sardinky	12 ks	7 – 9 min	Obecně, při přípravě celých ryb je dobré provést řez v nejsilnější části ryby a přidat 2 až 3 lžice vody, citrónu nebo bílého vína.
Mořský jazyk, platýs	2 ks 360 g	4 – 6 min	Rozmístěte ryby na kulatý nebo oválný talíř a přikryjte.

## ÚDRŽBA A ČIŠTĚNÍ SPOTŘEBIČE

### Čištění spotřebiče

Doporučujeme čistit mikrovlnnou troubu pravidelně a odstranit z vnitřního prostoru zbytky potravin. Použijte vlhký hadřík s přidavkem čisticího prostředku. Pokud nebudete udržovat přístroj čistý, mohou se poškodit a omezit dobu životnosti a také vyvolat nebezpečnou situaci. Pokud jsou dvířka nebo těsnění dveří poškozené, mikrovlnnou troubu nepoužívejte, dokud nebude opravená kvalifikovaným technikem.

Nečistěte spotřebič párou.

Použití abrazivních prostředků alkohol nebo ředidlo není doporučeno; jsou schopny zhoršit stav výrobku.

V případě zápachu nebo znečištění nechte na 2 min převařit v šálku vodu s přidavkem citrónové šťávy nebo octu a vyčistěte stěny čisticím prostředkem.

Otočný talíř můžete pro usnadnění čištění vyjmout. Pokud budete vyjímat také podpěru, dbejte, aby se voda nedostala přes otvor k ose motoru.

Nezapomeňte opět nasadit podstavec a otočný talíř.

### Clearit

Pro údržbu vašeho spotřebiče v perfektní kondici doporučujeme používat čisticí prostředky Clearit.



***Clearit - Profesionální péče o vaše spotřebiče***


Clearit nabízí profesionální produkty a řešení pro každodenní péči o vaše spotřebiče. Jsou k dostání v prodejnách a servisní síti Brandt.

### Řešení případných anomálií

Pokud máte pochybnosti ohledně správné funkčnosti spotřebiče, nemusí to vždy znamenat poruchu. V každém případě zkontrolujte následující:

Problém	Řešení
Přístroj se nespustí.	Zkontrolujte správnost připojení spotřebiče. Zkontrolujte, zda dvířka spotřebiče jsou správně dovřená.
Spotřebič je hlučný. Talíř se nesprávně otáčí.	Vyčistěte kolečka a oblast otáčení otočného talíře. Zkontrolujte, zda kolečka jsou správně umístěná.
Na skle se objevila pára.	Odstraňte zkondenzovanou vodu pomocí hadříku.
Pokrm není při mikrovlnném ohřevu ohřátý.	Zkontrolujte, zda nádoba je vhodná pro přípravu v mikrovlnné troubě a zda je zvolen dostatečný výkon.
Spotřebič jiskří.	Vyčistěte řádně spotřebič: odstraňte mastnotu a zbytky pokrmů. Odstraňte veškeré kovové předměty z vnitřku trouby.

 **Upozornění**  
Tento spotřebič je vybaven vysokonapěťovým obvodem. Nikdy přístroj sami neopravujte.

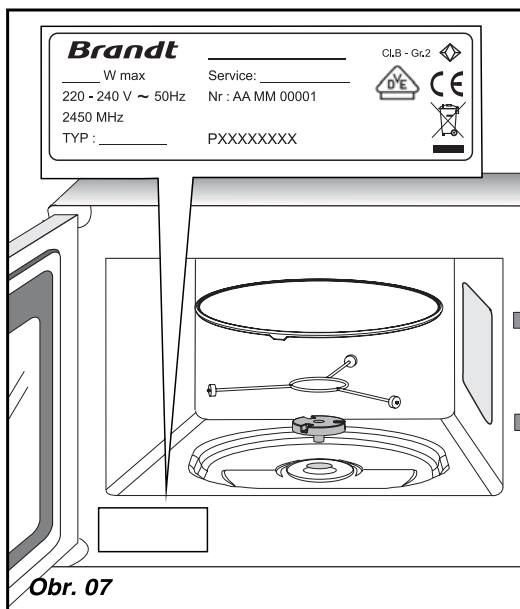
 **Upozornění**  
Výrobce nepřebírá odpovědnost za škody způsobené na zdraví osob nebo zvířat ani za škody na majetku způsobené přímo nebo nepřímo nedodržením postupů a pokynů uvedených v tomto Návodu k obsluze.

## Servis

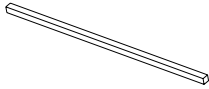
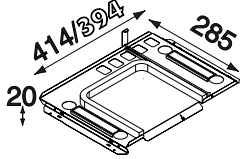
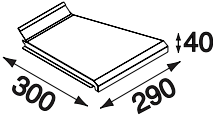
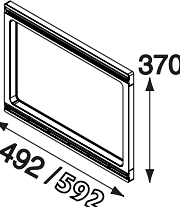
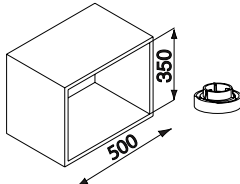
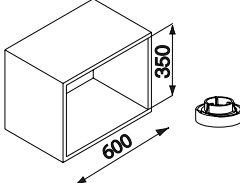
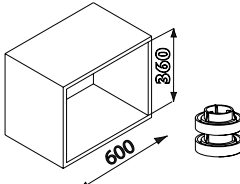
Pokud jste již provedli kontrolu všech uvedených závad a problém vašeho spotřebiče stále přetrvává, **NEPOKOUŠEJTE SE PROVÁDĚT ŽÁDNÉ OPRAVY SAMI**. Kontaktujte váš nejbližší technický servis.


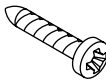
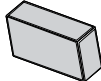


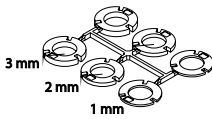
Jakýkoliv zásah na vašem spotřebiči smí provádět pouze kvalifikovaný pracovník.

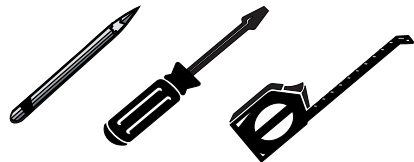
Budete-li volat servis, nezapomeňte si, prosím, předem nachystat kompletní informace o vašem spotřebiči (model, typ, sériové číslo), tyto informace jsou uvedeny ve vašem záručním listu a na výrobním štítku umístěném na vašem spotřebiči.

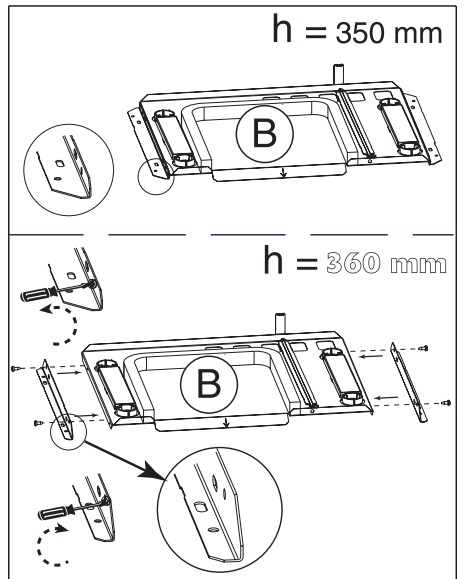
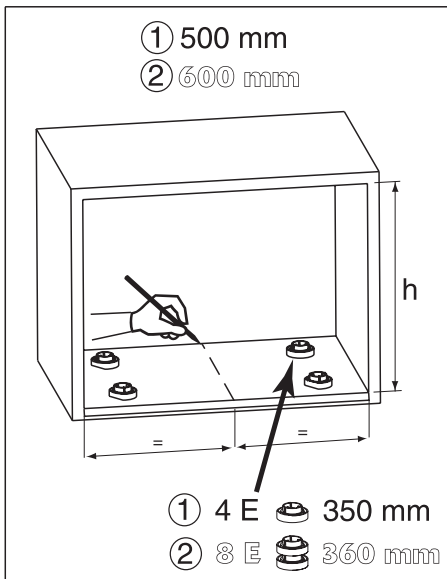
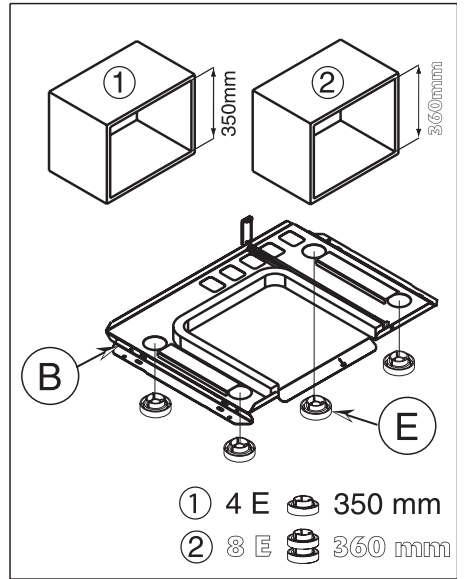
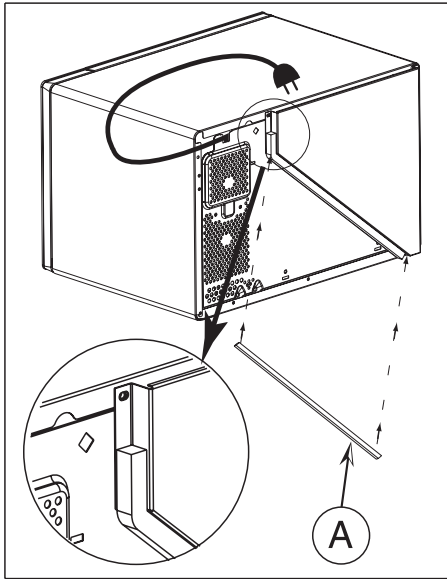


Pokud byl na spotřebiči proveden jakýkoliv zásah údržby nebo opravy, požadujte, aby byly použity pouze originální náhradní díly.

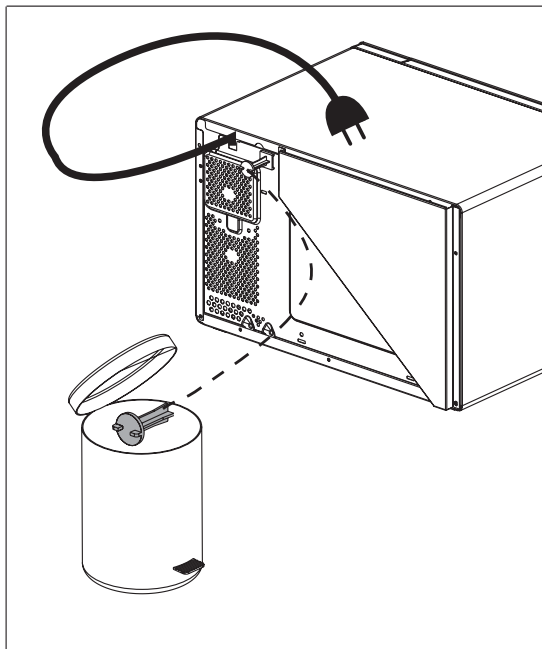
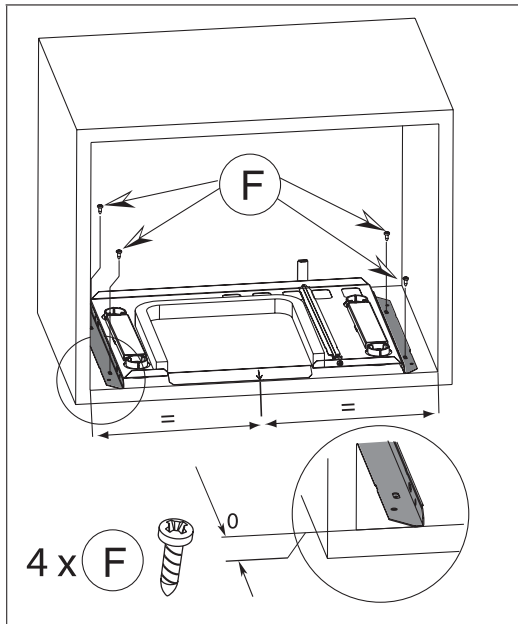
	A	1
	B	1
	C	1
	D	1
	E	4
	E	4
	E	8

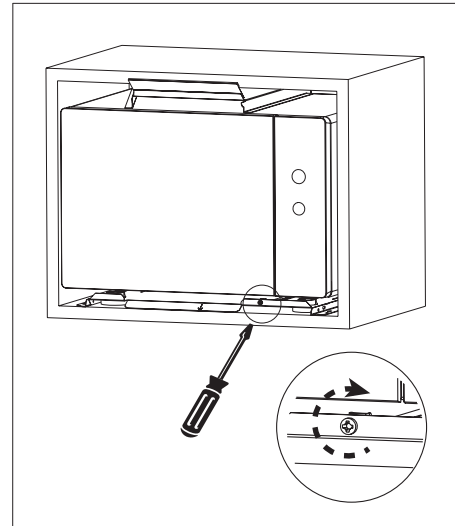
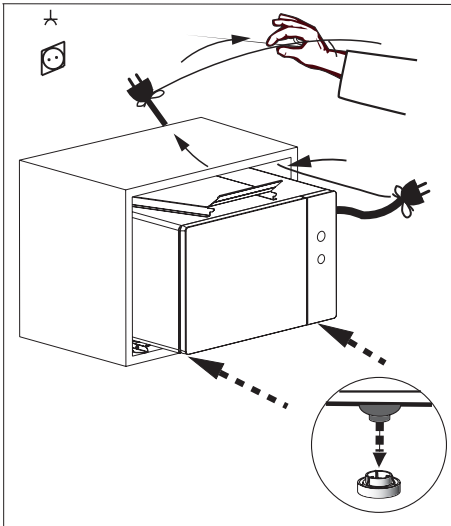
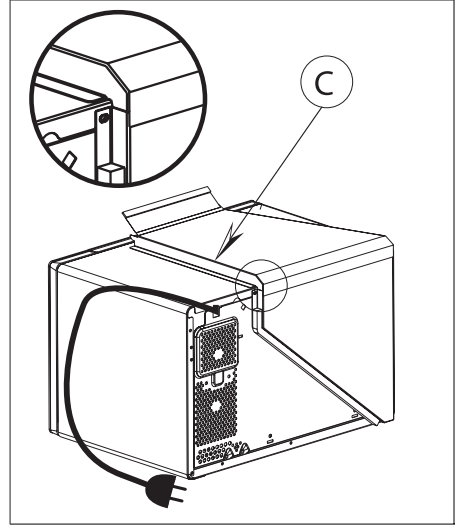
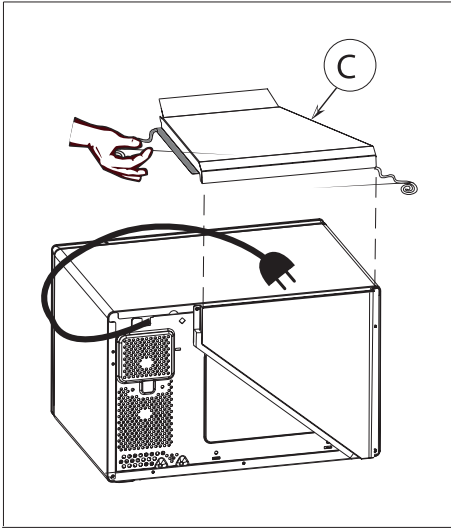
	F	4
	G	4
	H	2
	I	2
	J	4
	K	1

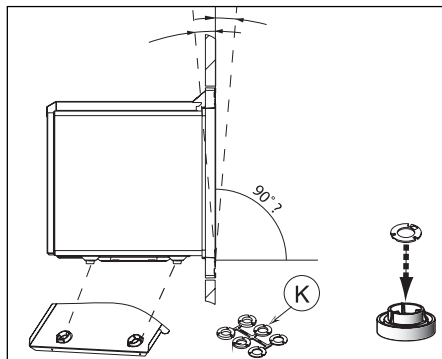
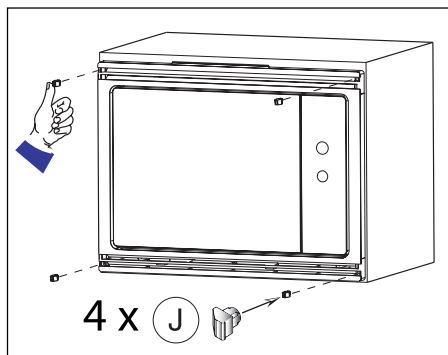
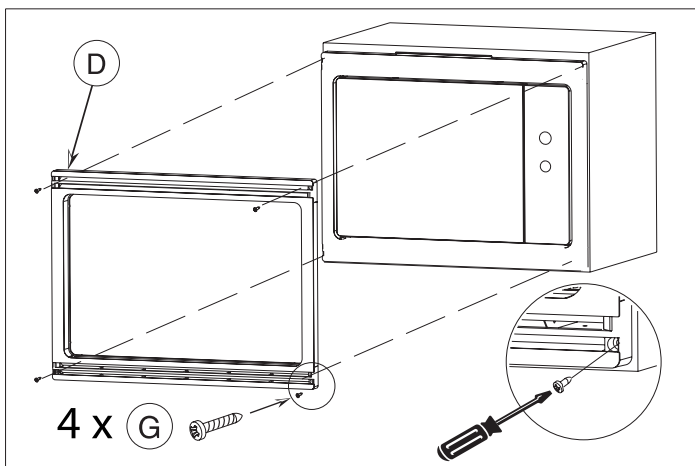
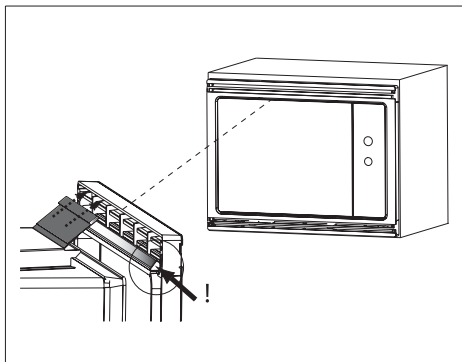
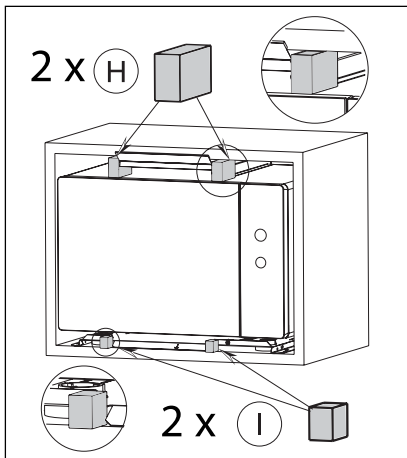












***Brandt***

Výhradní dovozce:  
ELMAX STORE a.s.  
Horní Těrlicko 777  
735 42 TĚRLICKO  
tel.: 599 529 262

**CENTRÁLNÍ DISPEČINK SERVISU**  
**tel.: 599 529 251, 254**