



KUR15A60

Chladnička



BOSCH

cz Návod k použití



cz Obsah

Bezpečnostní pokyny	3	Vnitřní vybavení	10
Pokyny k likvidaci.....	6	Nálepka “OK”	11
Rozsah dodávky	6	Vypnutí a odpojení spotřebiče	11
Pokojová teplota a větrání	7	Odmrazování	11
Umístění spotřebiče	7	Čištění spotřebiče	12
Připojení spotřebiče	8	Tipy na úsporu energie	13
Seznámení se se spotřebičem	8	Provozní zvuky	13
Zapnutí spotřebiče	9	Odstraňování drobných závad svépomocí	14
Nastavení teploty	9	Zákaznický servis	15
Užitný objem	9		
Chladicí prostor	9		

Bezpečnostní pokyny

Dříve než spotřebič uvedete do provozu

Přečtěte si pozorně návod k použití a montážní návod! Tyto návody obsahují důležité informace k instalaci, použití a údržbě spotřebiče. Výrobce neposkytuje záruku, pokud porušíte upozornění a varování v tomto návodu. Všechny podklady uschovejte pro pozdější použití nebo pro dalšího majitele.

Technická bezpečnost

Spotřebič obsahuje malé množství ekologicky nezávadné, ale hořlavé chladicí kapaliny R600a. Dbejte na to, aby potrubí chladicího okruhu nebylo při přepravě nebo montáži poškozeno. Unikající chladicí kapalina může způsobit poranění očí nebo se může vznítit.

Při poškození

- Otevřený oheň nebo zápalné zdroje musí být v dostatečné vzdálenosti od spotřebiče,
- místnost dobře vyvětrejte,
- vypněte spotřebič a vytáhněte síťovou zástrčku,
- informujte zákaznický servis.

Čím více je chladicí kapaliny ve spotřebiči, tím větší musí být místnost, ve které je spotřebič umístěn. V příliš malých místnostech může při netěsnění vzniknout hořlavá směs plynu a vzduchu.

Na 8 g chladicí kapaliny musí být místnost velká minimálně 1 m³.

Množství chladicí kapaliny vašeho spotřebiče je uvedeno na typovém štítku uvnitř spotřebiče. Pokud je síťový kabel tohoto spotřebiče poškozen, musí být vyměněn výrobcem, zákaznickým servisem nebo podobně kvalifikovanou osobou. Neodborné instalace a opravy mohou závažně ohrozit uživatele spotřebiče.

Opravy smí provádět pouze výrobce, zákaznický servis nebo podobně kvalifikovaná osoba.

Smí se používat pouze originální díly výrobce.

Pouze u těchto dílů výrobce zajišťuje, že splňují bezpečnostní požadavky.

Prodloužení síťového kabelu může být zakoupeno pouze přes zákaznický servis.

Důležité informace při použití spotřebiče

- Uvnitř spotřebiče nikdy nepoužívejte elektrické spotřebiče (např. ohřívače, elektrické výrobky ledu atd.). Nebezpečí výbuchu!
- Spotřebič nikdy neodmrazujte nebo nečistěte parním čističem! Pára se může dostat na elektrické součásti, a vyvolat tak zkrat. Nebezpečí úrazu elektrickým proudem!
- Na odstranění námrazy nebo vrstev ledu nepoužívejte žádné špičaté předměty nebo předměty s ostrými hranami. Mohli byste poškodit přívodní vedení chladicí kapaliny. Unikající chladicí kapalina může vést k poranění očí nebo se může vznítit.
- Ve spotřebiči neuchovávejte žádné výrobky obsahující hořlavé plyny (např. spreje) a výbušné látky. Nebezpečí výbuchu!
- Neopírejte se o podstavec, zásuvky a dvířka spotřebiče, ani na ně nestoupejte.
- Při odmrazování a čištění vytáhněte síťovou zástrčku nebo vypněte pojistky. Zatáhněte za síťovou zástrčku, nikoliv za připojovací kabel.
- Uchovávejte vysokoprocentní alkohol pouze dobře uzavřený a ve vzpřímené poloze.
- Neznečistěte umělohmotné díly a těsnění dvířek olejem nebo tukem. Jinak se stanou porézní.
- Nezakrývejte nebo nezastavujte větrací a odvětrávací otvory pro spotřebič!

■ **Nevystavujte děti a ohrožené osoby nebezpečí:**

Ohroženy jsou děti, osoby s omezenými fyzickými, psychickými nebo sensorickými schopnostmi nebo nedostatečnými znalostmi o bezpečném používání tohoto spotřebiče. Zajistěte, aby děti a ohrožené osoby pochopily tato nebezpečí.

Osoba odpovědná za jejich bezpečnost musí na děti a ohrožené osoby, které spotřebič používají, dohlížet a poučit je.

Spotřebič smí používat pouze děti starší 8 let. Dohlízejte na děti, které čistí spotřebič a provádějí jeho údržbu.

Nikdy nenechávejte děti, aby si se spotřebičem hrály.

Děti v domácnosti

- Nepřenechávejte obal a jeho části dětem. Hrozí nebezpečí udušení skládanými kartony a fliemi!
- Nikdy nenechávejte děti, aby si se spotřebičem hrály!
- U spotřebičů s dveřním zámkem:
Uschovejte klíč mimo dosah dětí!

Všeobecná ustanovení

Spotřebič je vhodný k chlazení potravin.

Tento spotřebič je určen pro použití v domácnosti a pro domácí prostředí.

Spotřebič je odrušen podle směrnice EU 2004/ 108/EC.

Chladicí okruh je přezkoušen na těsnost.

Tento spotřebič je v souladu s platnými bezpečnostními požadavky pro elektrické spotřebiče (EN 60335-2-24).

Tento spotřebič je určen k použití do nejvyšší povolené nadmořské výšky 2000 m.

Pokyny k likvidaci

Likvidace obalu

Obal chrání váš spotřebič před poškozením při přepravě. Všechny použité materiály jsou ekologicky nezávadné a recyklovatelné. Pomozte nám prosím tím, že obaly ekologicky zlikvidujete.

O aktuálních možnostech likvidace se prosím informujte u vašeho odborného prodejce nebo u obecní správy.

Likvidace starého spotřebiče

Staré spotřebiče nejsou bezcenný odpad! Ekologickou likvidací starých spotřebičů lze opět získat cenné suroviny.



Tento spotřebič je označen v souladu s evropskou směrnicí 2012/19/EU, která se týká použitých elektrických a elektronických zařízení (waste electrical and electronic equipment - WEEE).

Tato směrnice stanovuje rámec pro zpětný odběr a recyklaci použitých spotřebičů platný v celé EU.

Varování

Vysloužilé spotřebiče

1. Vytáhněte síťovou zástrčku.
2. Odřízněte síťový kabel a zlikvidujte síťovou zástrčku.
3. Nevýjímejte ze spotřebiče police ani přihrádky: Ochráníte tak děti před uvíznutím uvnitř spotřebiče.
4. Děti si se spotřebičem po jeho vyřazení z provozu nesmí hrát. Nebezpečí udušení!

Chladničky obsahují chladicí kapalinu a plyny uvnitř izolace. Ty musí zlikvidovat pouze odborník. Dbejte na to, aby před řádnou likvidací nedošlo k poškození chladicího okruhu.

Rozsah dodávky

Po vybalení zkontrolujte všechny díly, zda nedošlo k poškození při přepravě. V případě reklamaci kontaktujte prodejce, u kterého jste spotřebič zakoupili, nebo náš zákaznický servis.

Dodaný spotřebič se skládá z následujících dílů:

- Nepřenosný spotřebič
- Vnitřní vybavení (v závislosti na modelu)
- Sáček s montážními materiály
- Návod k použití
- Montážní návod
- Informace o energetické spotřebě a hlučnosti

Pokojová teplota a větrání

Pokojová teplota

Spotřebič je vhodný pro určitou klimatickou třídu. V závislosti na klimatické třídě můžete spotřebič provozovat při následujících pokojových teplotách. Klimatická třída je uvedena na typovém štítku. Obr. 13

Klimatická třída	Přípustná pokojová teplota
SN	+10 °C až 32 °C
N	+16 °C až 32 °C
ST	+16 °C až 38 °C
T	+16 °C až 43 °C

Upozornění

Spotřebič je plně funkční v rámci vymezených teplot uvedené klimatické třídy. Pokud bude spotřebič třídy SN provozován při nižší pokojové teplotě, lze vyloučit poškození spotřebiče až do teploty +5 °C.

Ventilace

Obr. 11/6

Chladicí prostor je ventilován pouze pomocí ventilační mřížky na jeho zadní straně. Ventilační mřížku nikdy nezakrývejte a neumísťujte před ni žádné předměty. V opačném případě musí chladnička více chladit, čímž se zvýší spotřeba energie.

Umístění spotřebiče

Spotřebič postavte v suché, větrané místnosti. Místo instalace by nemělo být vystaveno přímému slunečnímu záření, ani by se nemělo nacházet v blízkosti tepelných zdrojů, např. sporáku, topného tělesa atd.

V případě, že je instalace v blízkosti tepelného zdroje nevyhnutelná, použijte vhodnou izolační desku nebo dodržujte následující minimální vzdálenost od tepelných zdrojů:

- 3 cm od elektrických nebo plynových sporáků.
- 30 cm od olejových sporáků či sporáků na tuhá paliva.

Instalace do kuchyňské linky

U některých pracovních desek, např. kamene, skla nebo nerez, není často možné uchycení pod pracovní desku. V zákaznickém servise si můžete objednat příslušenství pro montáž na boční stěny.

Připojení spotřebiče

Po instalaci spotřebiče počkejte alespoň 1 hodinu, než jej uvedete do provozu. Během přepravy může dojít k tomu, že se olej obsažený v kompresoru dostane do chladicího systému.

Před prvním uvedením do provozu vyčistíte vnitřní prostor spotřebiče (viz kapitola "Čištění spotřebiče").

Připojení k elektrické síti

Síťová zástrčka se musí nacházet poblíž spotřebiče a musí být také po instalaci spotřebiče přístupná. Spotřebič vyhovuje ochranné třídě I. Připojte spotřebič do předpisově nainstalované zásuvky s ochranným kontaktem na střídavý proud 220 - 240 V/50 Hz. Síťová zástrčka musí být jištěna pojistkou 10 až 16 A.

U spotřebičů, které budou provozovány v neevropských zemích zkontrolujte, zda uvedené napětí a druh proudu souhlasí s hodnotami vaší elektrické sítě. Tyto údaje najdete na typovém štítku. Obr. 13

Seznámení se se spotřebičem

Obrázky naleznete na ilustrované poslední části návodu.

Tyto provozní pokyny se týkají několika modelů.

Vlastnosti modelů se mohou lišit. Schémata se mohou lišit.

Obr. 1

- 1 Vypínač osvětlení
- 2 Regulátor teploty
- 3 Skleněná police v chladicím prostoru
- 4 Vysunovací přihrádka
- 5 Přihrádka na zeleninu
- 6 Větrací otvor
- 7 Přihrádka na máslo a sýr
- 8 Stojánek na vejce Přihrádka
- 9 na velké lahve

Zapnutí spotřebiče

Otočte regulátorem teploty z pozice "0", viz obrázek **2**/A. Spotřebič se začne ochlazovat. Při otevření dvířek se rozsvítí světlo.

Pokyny k provozu

Teplota chladicího prostoru se zvýší z následujících důvodů:

- Spotřebič je příliš často otevírán.
- Skladování velkého množství potravin v chladicím prostoru.
- Nastavená teplota je příliš vysoká.

Nastavení teploty

Otočte regulátorem teploty na požadovaný stupeň, viz obrázek **2**/A. Pokud je regulátor teploty nastaven na střední stupeň, v nejchladnější zóně se dosáhne teploty cca +4 °C. Obr. **3**. Vyšší stupeň poskytuje nižší teplotu v chladicím prostoru.

Doporučujeme vám:

- Neskladujte netrvanlivé potraviny při teplotě vyšší než +4 °C.
- Nízký stupeň nastavení je vhodný pro krátkodobé skladování potravin (režim úspory energie).
- Střední stupeň nastavení je vhodný pro dlouhodobé skladování potravin.
- Vyšší stupeň zvolte pouze krátkodobě, je vhodný především pro vložení velkého množství potravin a pro časté otevírání dvířek.

Kapacita chladicího prostoru

Teplota v chladicím prostoru se může dočasně zvýšit, pokud do něj vložíte větší množství potravin nebo nápojů. Regulátor teploty byste měli nastavit na vyšší stupeň po dobu cca 7 hodin.

Užitný objem

Informace o užitném objemu jsou uvedeny uvnitř vašeho spotřebiče na typovém štítku. Obr. **13**

Chladicí prostor

Chladicí prostor je ideálním místem pro skladování hotových pokrmů, koláčů a sladkého pečiva, konzervovaných potravin, kondenzovaného mléka, tvrdého sýra, ovoce a zeleniny citlivých na chlad.

Upozornění pro umístění potravin

Před umístěním do spotřebiče potraviny vložte do obalu či je zakryjte. To umožní pokrmu zachovat si svou barvu a čerstvost. Zároveň nebudou z obalů unikat pachy do ostatních potravin a nedojde k zabarvení umělohmotných částí.

Upozornění

Větrací otvor nikdy nezakrývejte potravinami, aby nebyla narušena cirkulace vzduchu. Potraviny, které umístíte bezprostředně před větrací otvory, mohou v důsledku proudícího studeného vzduchu zmrznout.

Zóny v chladicím prostoru

Vzduch v chladničce cirkuluje, a vytváří tak v tomto prostoru různé chladicí zóny.

- Nejchladnější zóna se nachází ve vysunovací přihrádce. Obr. **3**

Upozornění

V nejchladnější zóně skladujte netrvanlivé potraviny (např. ryby, klobásy, maso).

- Nejteplejší zóna se nachází nahoře ve dveřním prostoru.

Upozornění

V nejteplejší zóně ukládejte např. sýry a máslo. Při servírování si sýr zachová aroma a máslo zůstane roztíratelné.

Vnitřní vybavení

Je-li třeba, pozice polic a přihrádek ve dvířkách uvnitř spotřebiče můžete měnit:

- Skleněnou polici můžete nadzvednout, povytáhnout k sobě, dát o příčku níže nebo ji otočit. Obr. **4**
- Upravte pozici západek a polici vložte zpět. Obr. **5**
- Nadzvedněte a vyjměte přihrádku ve dvířkách. Obr. **6**

Zvláštní příslušenství

(pouze některé modely)

Vysunovací přihrádka Obr. **7**

Vysunovací přihrádka je obzvláště vhodná ke skladování potravin obsahujících maso. Tuto přihrádku lze před jejím naplněním, vyprázdněním a čištěním vyjmout.

Přihrádka na zeleninu s víkem

Obr. **8**

Přihrádku na zeleninu lze před jejím naplněním, vyprázdněním a čištěním vyjmout.

Držák na lahve

Obr. **9**

Držák zabraňuje převrnutí lahví při otevírání a zavírání dvířek.

Nálepka "OK"

(pouze některé modely)

Pomocí nálepky "OK" lze ověřit teplotu pod +4°C.

Jestliže nálepka neukazuje OK, povolna snižujte teplotu.

Upozornění

Při uvedení spotřebiče do provozu, může trvat až 12 hodin, než je dosaženo zvolené teploty.



Správné nastavení

Vypnutí a odpojení spotřebiče

Vypnutí spotřebiče

Otočte regulátorem teploty do pozice "0", viz obrázek 2 /A.

Chladnička a osvětlení se vypnou.

Odpojení spotřebiče

Jestliže spotřebič po delší dobu nepoužíváte:

1. Vypněte spotřebič.
2. Vytáhněte síťovou zástrčku nebo vypněte pojistku.
3. Očistěte spotřebič.
4. Ponechte dvířka spotřebiče otevřená.

Odmrazování

Chladicí prostor se odmrazuje zcela automaticky

Zatímco je spotřebič v provozu, na zadní stěně chladicího prostoru kondenzují kapky vody nebo se tvoří námraza. To je zcela běžný jev. Zkondenzované kapky vody nebo námraza není potřeba otírat. Zadní část spotřebiče se automaticky odmrazuje. Zkondenzovaná voda odtéká do kondenzačního kanálku, viz obrázek 10 a do chladicí jednotky, odkud se vypaří.

Upozornění

Udržujte kondenzační a odpadní kanálek v čistotě, aby kondenzát mohl odtékat.

Čištění spotřebiče

Upozornění

- Nepoužívejte žádné čisticí prostředky nebo rozpouštědla, obsahující abrazivum, chloridy nebo kyseliny.
- Nepoužívejte žádné drsné nebo abrazivní čisticí houbičky. Na kovovém povrchu může vzniknout koroze.
- Nikdy nemyjte police a přihrádky v myčce nádobí. Díly by se mohly zdeformovat!

Postupujte následovně:

1. Před čištěním spotřebič vypněte.
2. Vytáhněte síťovou zástrčku nebo vypněte pojistku!
3. Vyměte potraviny a umístěte je na chladné místo.
4. Vyčkejte, až vrstva námrazy roztaje.
5. Poté otřete povrch spotřebiče měkkým hadříkem, vlažnou vodou s trochou prostředku na mytí s neutrálním pH. Voda při oplachování nesmí vtéct do osvětlení.
6. Otřete těsnění dvířek čistou vodou a osušte je důkladně hadříkem.
7. Voda při oplachování nesmí vtéct do výparníku přes odpadní kanálek.
8. Po čištění spotřebič znovu zapojte a zapněte.
9. Vložte potraviny zpět do spotřebiče.

Vnitřní vybavení

Před čištěním spotřebiče můžete vyjmout všechny jeho vyjímatelné součásti.

Vyjímání skleněné police

Obr. 4

Skleněnou polici můžete nadzdvihnout, povytáhnout k sobě, dát o příčku níže nebo ji otočit.

Vyjmutí vysunovací přihrádky

Obr. 7

Přihrádku nadzdvihněte a vysuňte.

Kondenzační kanálek

Obr. 10

Kondenzační kanálek očistíte tak, že vytáhnete vyjímatelnou přihrádku.

Obr. 1/4

Udržujte kondenzační a odpadní kanálek v čistotě pomocí vatové tyčinky nebo podobného nástroje, aby zkondenzovaná voda mohla odtékat.

Vyjímání přihrádky na zeleninu s víkem

Obr. 8

Přihrádku nadzdvihněte a vyjměte.

Vyjímání přihrádek ve dvířkách

Obr. 6

Nadzvedněte a vyjměte přihrádku ve dvířkách.

Vyjímání držáku na lahve

Obr. 9

Držák nadzdvihněte v zadní části, a vyjměte jej z dvířek spotřebiče

Větrací otvor

Obr. 11

Ventilační mřížku lze před čištěním vyjmout. Odjistěte sponky v otvorech ventilátoru a zároveň vysuňte ventilační mřížku vpřed.

Tipy na úsporu energie

- Spotřebič postavte v suché, dobře větrané místnosti! Spotřebič by neměl stát přímo na slunci nebo poblíž zdrojů tepla (např. topné těleso, sporák). Případně použijte izolační desku.
- Teplé potraviny a nápoje nechte před jejich vložením do spotřebiče vychladnout.
- Zmrazené potraviny určené k rozmrazení dávejte do chladicího prostoru. Nízkou teplotu zmrazených potravin použijte k ochlazení potravin v chladničce.
- Otevírejte spotřebič pokud možno na co nejkratší dobu.
- Uspořádání vybavení neovlivňuje energetickou spotřebu spotřebiče.

Provozní zvuky

Zcela běžné zvuky

Hučení

Běží motory (např. chladicí jednotky, ventilátor).

Bublání, bzučení nebo syčení

Chladicí kapalina protéká trubkami.

Cvakání

Motor, vypínač nebo magnetické ventily se zapínají/vypínají.

Zamezení zvuků

Spotřebič nestojí rovně

Vyrovnejte spotřebič pomocí vodováhy. Použijte k tomu nožky pro nastavení výšky nebo podložku.

Spotřebič není "volně stojící":

Posuňte spotřebič stranou od přilehlých skříněk nebo spotřebičů.

Příhrádky, police nebo skladovací plochy se viklají nebo jsou vzpříčené

Zkontrolujte vyjmuté díly a případně je znovu vložte.

Lahve nebo nádoby se dotýkají

Odsuňte lahve nebo nádoby mírně od sebe.

Odstraňování drobných závad svépomocí

Než zavoláte zákaznický servis:

Zkontrolujte, zda na základě následujících pokynů nemůžete poruchu odstranit sami.

Náklady za poradenství zákaznického servisu v případě chybné obsluhy spotřebiče musíte uhradit sami i během záruční doby!

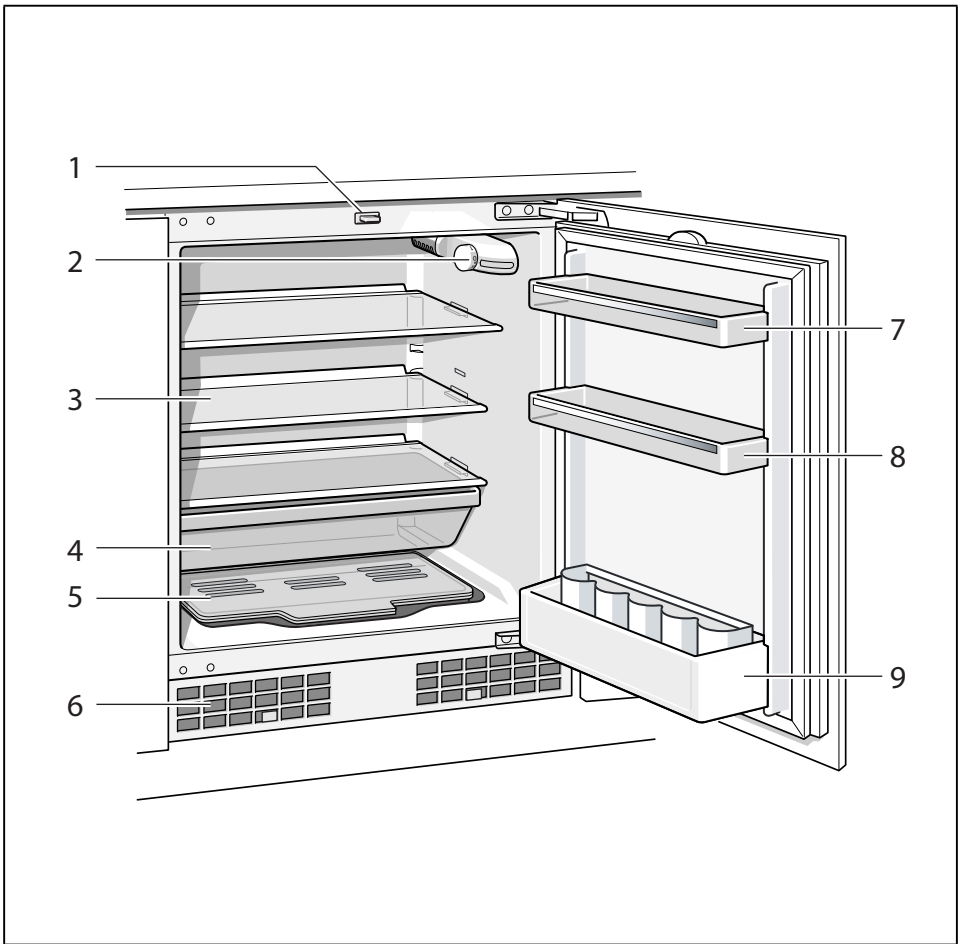
Porucha	Možná příčina	Odstranění
Osvětlení nefunguje.	Žárovka je vadná.	Vyměňte žárovku. Obr. 12 /B <ol style="list-style-type: none"> 1. Vypněte spotřebič. 2. Vytáhněte síťovou zástrčku nebo vypněte pojistku. 3. Posuňte víko vpřed a vyjměte. 4. Vyměňte žárovku. (Náhradní žárovky: 220-240 V a.c., objímka E14, výkon je uveden na vadné žárovce.)
	Došlo k zaseknutí vypínače osvětlení.	Zkontrolujte, zda je možné vypínač zapnout a vypnout. Obr. 12 /A
Dno chladicího prostoru je mokré.	Došlo k ucpání kondenzačního nebo odpadního kanálku.	Udržujte kondenzační a odpadní kanálek v čistotě. Viz kapitola Čištění spotřebiče. Obr. 10
Teplota v chladicím prostoru je příliš nízká.	Nastavená teplota je příliš vysoká.	Snižte nastavení teploty.
Chladicí jednotka se zapíná častěji a po delší dobu.	Spotřebič je příliš často otevírán.	Dvířka spotřebiče zbytečně neotevírejte.
	Větrací nebo odvětrávací otvory spotřebiče byly zakryty.	Odstraňte překážky.
Spotřebič dostatečně nechladí.	Regulátor teploty se nachází v pozici "0".	Otočte regulátorem z pozice "0", viz obrázek 2 /A
	<ul style="list-style-type: none"> ■ Výpadek proudu. ■ Je vypnuta pojistka. ■ Vidlice síťového přívodu není správně zastrčena v zásuvce. 	Zkontrolujte, zda je spotřebič v zásuvce. Zkontrolujte pojistku.

Zákaznický servis

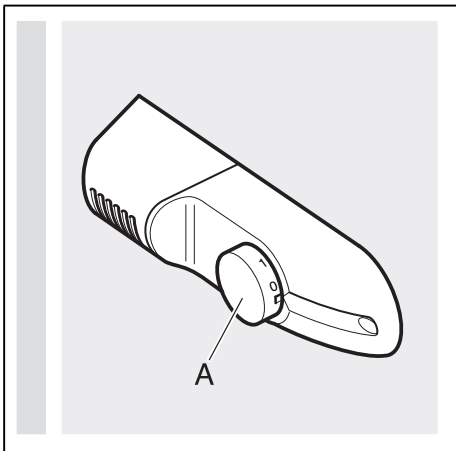
Kontakt na zákaznický servis najdete na webových stránkách nebo na zadní straně tohoto návodu. Při komunikaci se zákaznickým servisem uvádějte vždy označení spotřebiče (č. E) a výrobní číslo (č. FD).

Tyto údaje najdete na typovém štítku. Obr. **13**

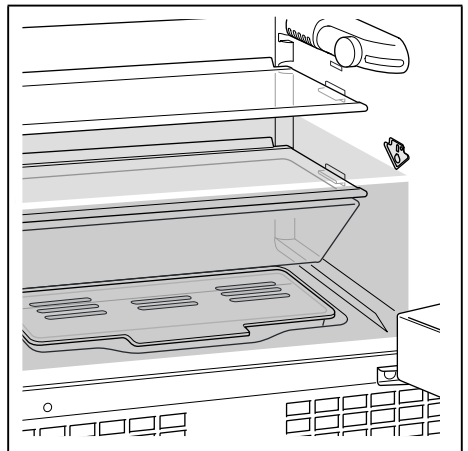
Zabraňte prosím zbytečným výjezdům tím, že uvedete označení spotřebiče a výrobní číslo. Ušetříte tak náklady.



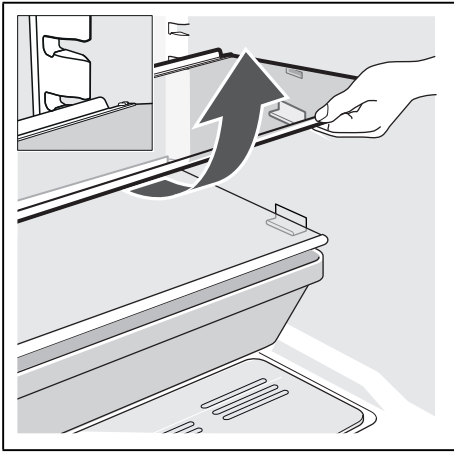
1



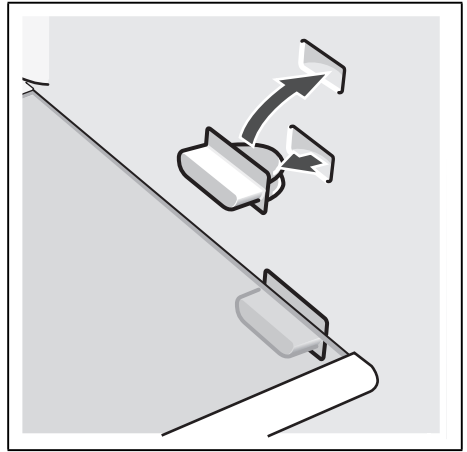
2



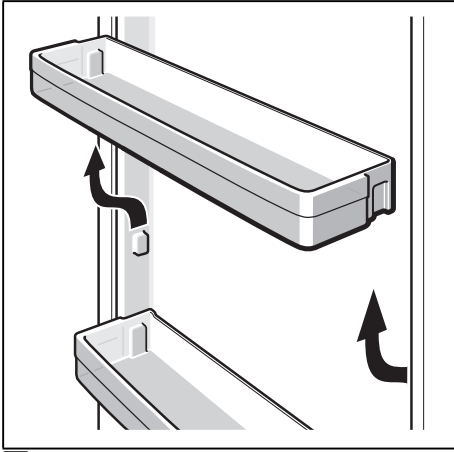
3



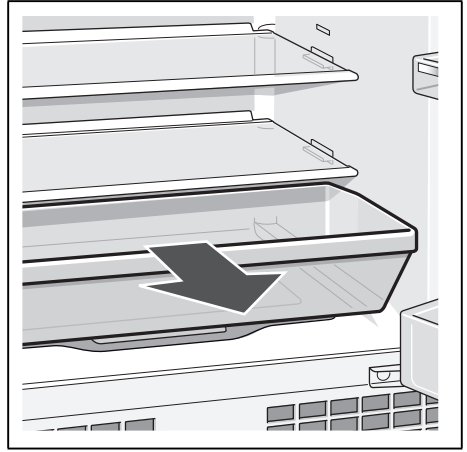
4



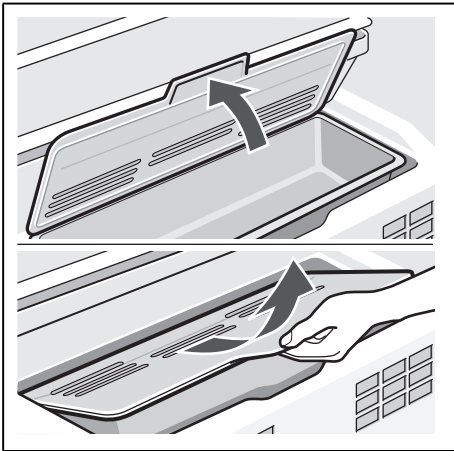
5



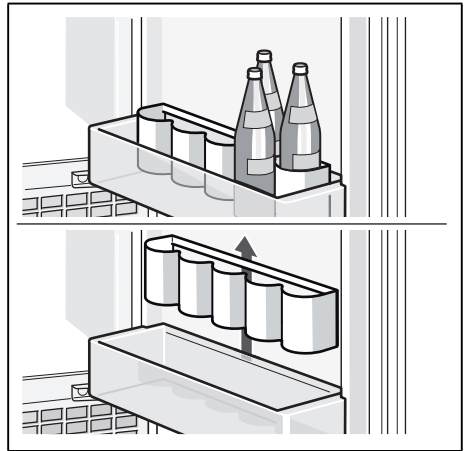
6



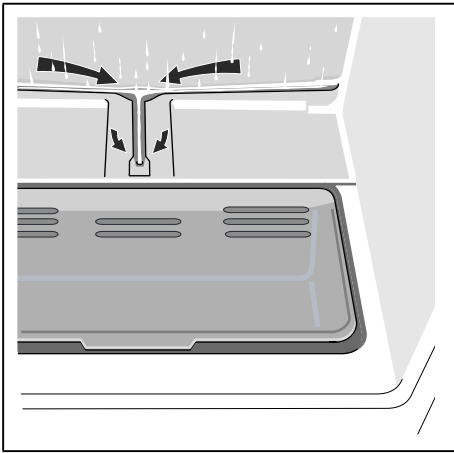
7



8



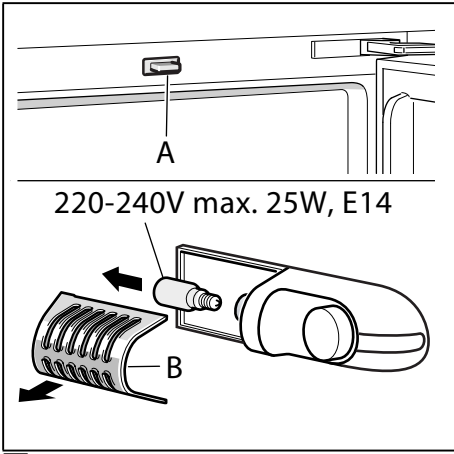
9



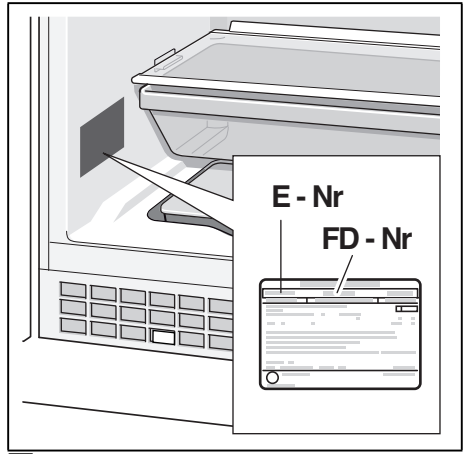
10



11



12



13

Záruční podmínky

společnosti BSH domácí spotřebiče s.r.o.

1. Záruka

Na tento výrobek je v souladu s § 2113 a násl. zákona č. 89/2012 Sb., občanský zákoník, v platném znění, poskytována **záruka za jakost 24 měsíců** (dále jen „záruka“), která běží zpravidla od odevzdání výrobku zákazníkovi. Pokud byla sjednána delší záruka, řídí se tato speciálními pravidly.

Záruka 24 měsíců je poskytována pouze zákazníkovi spotřebiteli a jen na výrobek **k běžnému užívání v domácnosti**. Zákazníkovi podnikateli nebo jiné právnické osobě je poskytnuta 24 měsíční záruka za předpokladu, že se koupě netýká jeho podnikatelské činnosti (např. prádelna, ubytovací služby, restaurační zařízení apod.), způsob užívání je obdobný užívání v domácnosti a výrobek není prokazatelně přetěžován (kumulativně); v ostatních případech je poskytována záruka v délce 6 měsíců. Společnost BSH domácí spotřebiče s.r.o. si vyhrazuje právo omezit plnění záruky nad rámec 6 měsíců v případě, že bude zjevné, že spotřebič není provozován v souladu s výše uvedenými podmínkami.

2. Pořizovací doklad a záruční list

Základním průkazem práv zákazníka je **pořizovací doklad** (paragon, faktura, leasingová smlouva apod.). Pokud byl při prodeji vydán **záruční list**, je tento součástí výrobku s výrobním číslem uvedeným na přední straně tohoto záručního listu. Nedílnou součástí záručního listu je pořizovací doklad. Zákazník si ve vlastním zájmu pořizovací doklad i záruční list pečlivě uschová.

Bezplatný záruční servis je možno poskytnout jen v případě předložení pořizovacího dokladu nebo v případě prodloužené záruky i vyplněného záručního listu a vystaveného certifikátu, pokud byl vydán. Záruční list vyplňuje prodejce a je v zájmu zákazníka zkontrolovat správnost a úplnost uvedených údajů. Záruční list je platný pouze v originálu, na kopie nebude brán zřetel.

3. Uplatnění záruky

Zákazník má v rámci poskytnuté záruky právo na bezplatné, včasné a řádné odstranění reklamované vady výrobku, a to opravou, popřípadě – není-li to vzhledem k povaze (tzn. příčině i projevu) vady neúměrné – právo na výměnu výrobku nebo jeho vadné součásti. Za zákonem stanovených podmínek může být poskytnuta sleva na výrobku anebo může být výrobek vrácen.

Záruční oprava se vztahuje výhradně na vady, které vzniknou průkazně v době platné záruky. Takto vzniklé vady je oprávněn odstranit pouze **autorizovaný servis**. Uplatnit záruku může zákazník u autorizovaného servisu nebo v prodejně, kde byl výrobek zakoupen, a to bez zbytečného odkladu, nejpozději však do konce záruční doby. Zvolí-li zákazník jiný, než nejbližší autorizovaný servis, bude na něm, aby nesl v souvislosti s tím zvýšené náklady.

Autorizovaný servis posoudí oprávněnost reklamace a podle povahy vady výrobku rozhodne o způsobu řešení reklamace.

Seznam autorizovaných servisů je k dispozici na www.bosch-home.com/cz.

Doba, po kterou zákazník nemůže výrobek z důvodu vady používat, se do záruční doby nepočítá. O tuto dobu se záruční doba prodlužuje. Při výměně se **běh záruční doby** neobnovuje. Při opravě nedochází k běhu nové záruční doby týkající se opravené součásti či součástky.

Po provedení záruční opravy je autorizovaný servis povinen vydat zákazníkovi čitelnou kopii opravního listu. **Opravní list** slouží k prokazování práv zákazníka, proto je ve vlastním zájmu zákazníka před podpisem opravního listu zkontrolovat jeho obsah a kopii opravního listu pečlivě uschovat.

Zákazník je povinen poskytnout autorizovanému servisu **součinnost** k ověření existence reklamované vady a k jejímu odstranění (včetně odpovídajícího potřebného vyzkoušení nebo demontáže výrobku).

Při uplatnění reklamace předá zákazník **výrobek čistý** v souladu s hygienickými předpisy nebo obecnými hygienickými zásadami včetně všech jeho součástí a příslušenství, umožňujících takové ověření a odstranění vady. V případě, že výrobek nedodá kompletní a je-li kompletnost výrobku nezbytná k zjištění existence reklamované vady a/nebo k jejímu odstranění, běh lhůty k vyřízení reklamace začíná až dodáním chybějících součástí.

4. Neoprávněnost reklamace

Reklamacie není oprávněná v případech, vznikla-li závada nebo poškození:

- a) prokazatelně nesprávným užíváním výrobku (např. v rozporu s návodem, s pokyny uvedenými na obalu výrobku či v záručním listě, užíváním v rozporu s obecně známými pravidly užívání předmětného výrobku, provozem při nesprávném napájecím napětí, připojování na nedovolené zdroje proudu, užíváním zboží v nevhodných podmínkách – vlhko, prašnost, extrémní tvrdost vody apod.) anebo jiným nesprávným jednáním uživatele (např. neodbornou instalací či zapojením);
- b) prokazatelně nedovolenými zásahy do přístroje (konstrukční nebo jiná úprava, neodborná montáž), živelnou katastrofou nebo mechanickým poškozením výrobku;
- c) nese-li předložený záruční list zjevné známky provedených změn údajů nebo je-li na výrobku odlišné výrobní číslo od toho, jež je uvedeno v záručním listě;
- d) u estetických komponentů, nezajišťujících funkčnost výrobku z důvodu:
 - transportního poškození nebo přemístování (poškrábání, promáčknutí, praskliny, rozbitá skla a police apod.)
 - nefunkčních estetických komponentů jako jsou madla, skla, ovládací spínače apod., které jsou důsledkem běžného opotřebení
 - změny barvy plastových komponentů (jedná se o běžný fyzikálně chemický jev po čase používání)
 - vady spotřebních materiálů, u kterých je doba životnosti daná charakterem součástky (žárovky, vodní filtry, vzduchové, prachové filtry, uhlíkové filtry všeho druhu, akumulátory, baterie, apod.)
 - vady příslušenství a volitelné výbavy, způsobené nevhodnou manipulací nebo nepřiměřeným zacházením

Ze záručních oprav jsou vyloučeny případy běžné údržby nebo čištění, instalace, programování, kontroly parametrů výrobku.

5. Náhradní díly

Záruka na samostatně prodané náhradní díly výrobku je poskytována v délce 6 měsíců, a to za předpokladu jeho odborné instalace.

6. Pozáruční servis

V případě placené pozáruční opravy provedené autorizovaným servisem se poskytuje záruka v délce 24 měsíců.

7. Rozšířená záruka nad rámec zákona

U spotřebičů (pračky, myčky) sériové vybavených systémem **Aqua-Stop** (patent BSH) je výrobcem poskytnuta záruka na škody způsobené chybou tohoto systému. Na tyto škody je zákazníkovi spotřebiteli poskytnuta náhrada, a to po celou dobu životnosti spotřebiče. Vyloučena je náhrada škody v případě, kdy nebyl spotřebič zapojen do elektrického obvodu pod proudem.

8. Upozornění pro prodejce

Prodejce je povinen vyplnit správně a úplně záruční list v den prodeje výrobku. Při případné předprodejní reklamaci je třeba předložit řádně vyplněný reklamační protokol a pořizovací doklad (fakturu).

9. Ochrana osobních údajů

Osobní údaje zákazníka kupujícího budou použity výhradně k účelům pro zpracování objednávek a k případnému vyřízení záruky v souladu se zák. č. 101/2000 Sb., o ochraně osobních údajů.

10. Prohlášení o hygienické nezávadnosti výrobků

Všechny výrobky distribuované společností BSH domácí spotřebiče s.r.o. a přicházející do styku s potravinami splňují požadavky o hygienické nezávadnosti dle zákona č.258/2000 Sb., vyhlášky 38/2001 Sb. Toto prohlášení se vztahuje na všechny výrobky přicházející do styku s potravinami uvedené v aktuálním ceníku společnosti BSH domácí spotřebiče s.r.o.

Ujištění dovozce o vydání prohlášení o shodě

Vážený zákazníku,
dle § 13, odst.5 zákona č.22/1997 Sb. Vás ujišťujeme, že na všechny výrobky distribuované společností BSH domácí spotřebiče s.r.o. našim obchodním partnerům bylo vydáno prohlášení o shodě ve smyslu zákona č. 22/1997 Sb a nařízení vlády č. 17/2003 Sb., 616/2006 Sb. a 22/2003 Sb. a příslušných nařízení vlády. Toto ujištění dovozce o vydání prohlášení o shodě se vztahuje na všechny výrobky včetně plynových spotřebičů, které jsou obsaženy v aktuálním ceníku firmy BSH domácí spotřebiče s.r.o.

B/S/H/

Kontakt na servis domácích spotřebičů BOSCH

BSH domácí spotřebiče s.r.o.
Radlická 350
158 00 Praha 5

Příjem oprav
Tel.: +420 251 095 546
Email: **opravy@bshg.com**

Objednávky příslušenství a náhradních dílů
Tel.: +420 251 095 556
Email: **dily@bshg.com**

Zákaznické poradenství
Tel.: +420 251 095 555
Email: **bosch.spotrebice@bshg.com**

Aktuální informace o servisu naleznete na internetových stránkách **www.bosch-home.com/cz**.
Zde máte možnost sjednat opravu pomocí online formuláře.



KUR15A60

Chladnička



BOSCH

sk Návod na použitie

sk Obsah

Bezpečnostné pokyny	3	Vnútorné vybavenie	10
Pokyny pre likvidáciu	6	Nálepka “OK”	11
Rozsah dodávky	6	Vypnutie a odpojenie spotrebiča	11
Teplota miestnosti a vetranie	7	Odmrazovanie	11
Umiestnenie spotrebiča	7	Čistenie spotrebiča	12
Pripojenie spotrebiča	8	Tipy na úsporu energie	13
Zoznámenie sa so spotrebičom	8	Prevádzkové zvuky	13
Zapnutie spotrebiča	9	Odstraňovanie drobných závad svojpomocne	14
Nastavenie teploty	9	Zákaznícky servis	15
Úžitkový objem	9		
Chladiaci priestor	9		

Bezpečnostné pokyny

Predtým, ako uvediete spotrebič do prevádzky

Prečítajte si pozorne návod na použitie a montážny návod!

Tieto návody obsahujú dôležité informácie pre inštaláciu, použitie a údržbu spotrebiča.

Výrobca neposkytuje záruku, ak porušíte upozornenie a varovania v tomto návode. Všetky podklady uschovajte pre neskoršie použitie alebo pre ďalšieho majiteľa.

Technická bezpečnosť

Spotrebič obsahuje malé množstvo ekologicky neškodnej, ale horľavej chladiacej kvapaliny R600a. Dbajte na to, aby rúrky chladiaceho okruhu neboli pri preprave alebo montáži poškodené. Unikajúca chladivá kvapalina môže viesť k poraneniu očí alebo sa môže vznietiť.

Pri poškodení

- Otvorený oheň alebo zápalné zdroje musia byť v dostatočnej vzdialenosti od spotrebiča,
- miestnosť niekoľko minút dobre vyvetrajte,
- vypnite spotrebič a vyťahnite sieťovú zástrčku,
- informujte zákaznícky servis.

Čím viac je chladiacej kvapaliny v spotrebiči, tým väčšia musí byť miestnosť, v ktorej je spotrebič umiestnený. V príliš malých miestnostiach môže pri netesnení vzniknúť horľavá zmes plynu a vzduchu. Na 8 g chladiacej kvapaliny musí byť miestnosť veľká minimálne 1 m³.

Množstvo chladiacej kvapaliny vášho spotrebiča je uvedené na typovom štítku vo vnútri spotrebiča. Ak je sieťový kábel tohto spotrebiča poškodený, musí byť vymenený výrobcom, zákazníckym servisom alebo podobne kvalifikovanou osobou. Neodborné inštalácie a opravy môžu závažne ohroziť používateľa.

Opravy môžu vykonávať iba výrobca, zákaznícky servis alebo podobne kvalifikovaná osoba.

Môžu sa používať iba originálne diely výrobcu. Iba u týchto dielov výrobca zabezpečuje, že spĺňajú bezpečnostné požiadavky. Predĺženie sieťového kábla môže byť zakúpené iba cez zákaznícky servis.

Dôležité informácie pri použití spotrebiča

- Vo vnútri spotrebiča nikdy nepoužívajte elektrické spotrebiče (napr. ohrievače, elektrické výrobníky ľadu atď.). Nebezpečenstvo výbuchu!
- Spotrebič nikdy neodmrazujte alebo nečistite parným čističom! Para sa môže dostať na elektrické súčasti a vyvolať skrat. Nebezpečenstvo úrazu elektrickým prúdom!
- Na odstránenie vrstiev námrazy nepoužívajte ostré predmety. Mohlo by dôjsť k poškodeniu chladiacich rúrok. Unikajúca chladiaca kvapalina môže spôsobiť poranenie očí alebo sa môže vznietiť.
- V spotrebiči neuchovávajte žiadne výrobky obsahujúce horľavé plyny (napr. spreje) ani výbušné látky. Nebezpečenstvo výbuchu!
- Nepoužívajte podstavce, zásuvky, dvierka atď. ako stúpadlo alebo pre podopretie.
- Pri odmrazovaní a čistení vytiahnite zástrčku alebo vypnite poistky. Zatiahnite za sieťovú zástrčku, nie za pripájací kábel.
- Uchovávajte vysokopercentný alkohol iba dobre uzatvorený a vo vzpriamenej polohe.
- Neznečistite umelohmotné diely a tesnenie dvierok olejom alebo tukom. Inak sa stanú porézne.
- Nezakrývajte alebo nezastavujte vetracie a odvetrávacie otvory pre spotrebič!

■ **Nevystavujte deti a ohrozené osoby nebezpečenstvu:**

Ohrozené sú deti, osoby s obmedzenými fyzickými, psychickými alebo senzorickými schopnosťami alebo nedostatočnými znalosťami o bezpečnom používaní tohto spotrebiča. Zabezpečte, aby deti a ohrozené osoby pochopili tieto nebezpečenstvá. Osoba zodpovedná za bezpečnosť musí na deti a ohrozené osoby, ktoré spotrebič používajú, dozerat' a poučiť ich.

Spotrebič môžu používať iba deti staršie ako 8 rokov. Dozerajte na deti, ktoré čistia spotrebič a vykonávajú jeho údržbu.

Nikdy nenechávajte deti, aby sa so spotrebičom hrali.

Deti v domácnosti

- Neprenechávajte obal a jeho časti deťom. Hrozí nebezpečenstvo udusenia skladanými kartkami a fliami!
- Nikdy nenechávajte deti, aby sa so spotrebičom hrali!
- U spotrebičov s dverovým zámkom: Uschovajte kľúč mimo dosah detí!

Všeobecné ustanovenia

Spotrebič je vhodný pre chladenie potravín.

Tento spotrebič je určený pre použitie v domácnosti a pre domáce prostredie.

Spotrebič je odrušený podľa smernice EU 2004/ 108/EC.

Chladiaci okruh je preskúšaný na tesnosť.

Tento spotrebič je v súlade s platnými bezpečnostnými požiadavkami pre elektrické spotrebiče (EN 60335-2-24).

Tento spotrebič je určený na použitie do najvyššej povolenej nadmorskej výšky 2000 m.

Pokyny pre likvidáciu

Likvidácia obalu

Obal chráni váš spotrebič pred poškodením pri preprave. Všetky použité materiály sú ekologicky neškodné a recyklovateľné. Pomôžte nám prosím tým, že obaly ekologicky zlikvidujete.

O aktuálnych možnostiach likvidácie sa prosím informujte u vášho odborného predajcu alebo na obecnom úrade.

Likvidácia starého spotrebiča

Staré spotrebiče neslúžia iba ako bezcenný odpad! Ekologickou likvidáciou starých spotrebičov je možné opäť získať cenné suroviny.



Tento spotrebič je označený v súlade s európskou smernicou 2012/19/EU, ktorá sa týka použitých elektrických a elektronických spotrebičov (waste electrical and electronic equipment - WEEE).

Táto smernica stanovuje rámec pre spätný odber a recykláciu použitých spotrebičov platný v celej EÚ.

Upozornenie

U vyslúžených spotrebičov

1. Vytiahnite sieťovú zástrčku.
2. Odrežte pripojovací kábel a odstráňte ho spoločne so sieťovou zástrčkou.
3. Priečinky a zásuvky nevyťahujte: zabránite tak deťom vliezť do chladničky!
4. Deti sa so spotrebičom po jeho vyradení z prevádzky nesmú hrať. Nebezpečenstvo udusenía!

Chladničky obsahujú chladiacu kvapalinu a plyny v izolácii. Tie musia byť odborne zlikvidované. Zabezpečte, aby rúrky obehu chladiacej kvapaliny neboli poškodené až do ich odborného zlikvidovania.

Rozsah dodávky

Po vybalení prekontrolujte všetky diely, či pri preprave nedošlo k ich poškodeniu.

V prípade reklamácie kontaktujte predajcu, u ktorého ste spotrebič zakúpili, alebo sa obráťte na náš zákaznícky servis.

Dodaný spotrebič sa skladá z nasledujúcich dielov:

- Neprenosný spotrebič
- Vnútorne vybavenie (v závislosti od modelu)
- Vrečko s montážnymi materiálmi
- Návod na použitie
- Montážny návod
- Záručný list
- Informácie o energetickej spotrebe a hlučnosti

Teplota miestnosti a vetranie

Izbová teplota

Spotrebič je vhodný pre určitú klimatickú triedu. V závislosti od klimatickej triedy môžete spotrebič prevádzkovať pri nasledujúcich izbových teplotách.

Klimatická trieda je uvedená na typovom štítku. Obr. 13

Klimatická trieda	Povolená okolitá teplota
SN	+10 °C to 32 °C
N	+16 °C to 32 °C
ST	+16 °C to 38 °C
T	+16 °C to 43 °C

Upozornenie

Spotrebič je plne funkčný v rámci vymedzených teplôt uvedenej klimatickej triedy. Ak bude spotrebič triedy SN prevádzkovaný pri chladnejšej izbovej teplote, je možné vylúčiť poškodenie spotrebiča až do teploty +5 °C.

Vetranie

Obr. 1/6

Chladiaci priestor je ventilovaný iba pomocou ventilačnej mriežky na jeho zadnej strane. Preto nikdy nezakrývajte ani nezastavujte vetracie alebo odvetrávacie otvory spotrebiča! V opačnom prípade musí chladnička viac chlaďiť, čím sa zvýši spotreba energie.

Umiestnenie spotrebiča

Spotrebič postavte v suchej, vetranej miestnosti. Miesto inštalácie by nemalo byť vystavené priamemu slnečnému žiareniu ani sa nachádzať v blízkosti tepelných zdrojov, napr. sporáka, vyhrievacieho telesa atď. V prípade, že je inštalácia v blízkosti tepelného zdroja nevyhnutná, použite vhodnú izolačnú dosku alebo dodržujte nasledujúcu minimálnu vzdialenosť od tepelných zdrojov:

- 3 cm od elektrických alebo plynových sporákov.
- 30 cm od olejových sporákov či sporákov na tuhé palivá.

Inštalácia do kuchynskej linky

U niektorých pracovných dosiek, napr. kameňa, skla alebo nerez, nie je často možné uchytenie pod pracovnú dosku. V zákazníckom servise si môžete objednať príslušenstvo pre montáž na bočné steny.

Pripojenie spotrebiča

Po inštalácii spotrebiča počkajte aspoň 1 hodinu pred tým, ako uvediete spotrebič do prevádzky. Behom prepravy môže dôjsť k tomu, že sa olej obsiahnutý v kompresore dostane do chladiaceho systému.

Pred prvým uvedením do prevádzky vyčistíte vnútorný priestor spotrebiča (viď kapitola "Čistenie spotrebiča").

Pripojenie k sieti

Sieťová zástrčka sa musí nachádzať v blízkosti spotrebiča a musí byť tiež po inštalácii spotrebiča voľne prístupná.

Spotrebič vyhovuje ochrannej triede I. Pripojte spotrebič do predpísavo nainštalovanej zásuvky s ochranným kontaktom na striedavý prúd 220 240 V/50 Hz. Sieťová zástrčka musí byť istená poistkou 10 až 16 A

U spotrebičov prevádzkovaných mimo Európu prekontrolujte, či údaje o napätí a jeho druhu zodpovedajú hodnotám vášho dodávateľa energie. Tieto informácie sú uvedené na výrobnom štítku.

Obr. 13

Zoznámenie sa so spotrebičom

Obrázky nájdete na ilustrovanej poslednej časti návodu. Tieto prevádzkové pokyny sa týkajú niekoľkých modelov.

Vlastnosti modelov sa môžu líšiť.

Schémy sa môžu líšiť.

Obr. 1

- 1 Vypínač osvetlenia
- 2 Regulátor teploty
- 3 Sklenená polica v chladiacom priestore
- 4 Vysúvací priečinok
- 5 Priečinok na zeleninu
- 6 Vetrací otvor
- 7 Priečinok na maslo a syr
- 8 Stojanček na vajcia
- 9 Priečinok na veľké fľaše

Zapnutie spotrebiča

Otočte regulátorom z pozície „0“, pozrite obrázok 2/A. Spotrebič sa začne ochladzovať. Pri otvorení dvierok sa rozsvieti svetlo.

Pokyny pre prevádzku

Teplota chladiaceho priestoru sa zvýši z nasledujúcich dôvodov:

- Spotrebič sa príliš často otvára.
- Skladovanie veľkého množstva potravín v chladiacom priestore.
- Nastavená teplota je príliš vysoká.

Nastavenie teploty

Otočte regulátorom teploty na požadovaný stupeň, pozrite obrázok 2/A. Pokiaľ je regulátor nastavený na stredný stupeň, v najchladnejšej zóne sa dosiahne teploty cca +4 °C.

Obr. 3.

Vyšší stupeň poskytuje nižšiu teplotu v chladiacom priestore.

Odporúčame vám:

- Neskladujte netrvanlivé potraviny pri teplote vyššej ako +4 °C.
- Nízky stupeň nastavenia je vhodný na krátkodobé skladovanie potravín (režim úspory energie).
- Stredný stupeň nastavenia je vhodný na dlhodobé skladovanie potravín.
- Vyšší stupeň zvolte iba krátkodobo, je vhodný predovšetkým pre vloženie veľkého množstva potravín a pre časté otváranie dvierok.

Kapacita chladiaceho priestoru

Teplota v chladiacom priestore sa môže dočasne zvýšiť, pokiaľ doň vložíte väčšie množstvo potravín alebo nápojov. Regulátor teploty by ste mali nastaviť na vyšší stupeň počas cca 7 hodín.

Úžitkový objem

Informácie o úžitkovom objeme nájdete vo vnútri vášho spotrebiča na typovom štítku. Obr. 13

Chladiaci priestor

Chladiaci priestor je ideálnym miestom pre skladovanie hotových pokrmov, koláčov a sladkého pečiva, konzervovaných potravín, kondenzovaného mlieka, tvrdého syra, ovocia a zeleniny citlivých na chlad.

Upozornenie pre umiestnenia potravín

Pred umiestnením do spotrebiča potraviny vložte do obalu či zakryte. To umožní pokrmu zachovať si svoju farbu a čerstvosť.

Zároveň nebudú z obalov unikať pachy do ostatných potravín a nedôjde k zafarbeniu umelohmotných častí.

Upozornenie

Vetrací otvor nikdy nezakrývajte potravinami, aby nebola narušená cirkulácia vzduchu. Potraviny, ktoré umiestnite bezprostredne pred vetracie otvory, môžu v dôsledku prúdiaceho studeného vzduchu zmrznúť.

Zóny

v chladiacom priestore

Vplyvom cirkulácie vzduchu v chladiacom priestore vzniknú rôzne chladiace zóny:

- Najchladnejšia zóna sa nachádza vo vysúvacom priedhradke Obr. **3**

Upozornenie

V najchladnejšej zóne skladujte netrvanlivé potraviny (napr. ryby, klobásy, mäso).

- Najteplejšou zónou je horná časť dverného priestoru.

Upozornenie

V najteplejšej zóne skladujte napr. tvrdé syry a maslo. Syr bude môcť uvoľňovať svoju chuť a vôňu, maslo budete môcť ľahko rozotrieť.

Vnútorne vybavenie

Ak treba, pozície políc a priehradiek vo dvierkach vnútri spotrebiča môžete meniť:

- Sklenenú policu môžete nadvihnúť, povytiahnuť k sebe, dať o priečku nižšie alebo ju otočiť. Obr. **4**
- Upravte pozíciu západiek a policu vložte späť. Obr. **5**
- Nadvihnite a vyberte priehradku v dvierkach. Obr. **6**

Zvláštne príslušenstvo

(iba niektoré modely)

Vysúvací priečinok

Obr. **7**

Vysúvací priečinok je obzvlášť vhodný na skladovanie potravín obsahujúcich mäso. Tento priečinok je možné pred jeho naplnením, vyprázdnením a čistením vybrať.

Priečinok na zeleninu s vekom

Obr. **8**

Priečinok na zeleninu je možné pred jeho naplnením, vyprázdnením a čistením vybrať.

Držiak na fľaše

Obr. **9**

Držiak zabraňuje prevrhnutiu fliaš pri otváraní a zatváraní dvierok.

Nálepka „OK“

(len niektoré modely)

Pomocou nálepky "OK" je možné overiť teplotu pod +4 °C.

Ak nálepka neukazuje OK, pozvoľna znižujte pozvoľna teplotu.

Upozornenie

Pri uvedení spotrebiča do prevádzky, môže trvať až 12 hodín, než sa dosiahne zvolenej teploty.



Správne nastavenie

Vypnutie a odpojenie spotrebiča

Vypnutie spotrebiča

Otočte regulátorom do pozície „0“, pozrite obrázok 2/A. Chladnička a osvetlenie sa vypnú.

Odpojenie spotrebiča

Ak spotrebič po dlhšiu dobu nepoužívate:

1. Vypnite spotrebič.
2. Vyťahnite sieťovú zástrčku alebo vypnite poistku.
3. Očistite spotrebič.
4. Ponechajte dvierka spotrebiča otvorené.

Odmrazovanie

Chladiaci priestor sa odmrazuje celkom automaticky

Zatiaľ čo je spotrebič v prevádzke, na zadnej stene chladiaceho priestoru kondenzujú kvapky vody alebo sa tvorí námraza. To je celkom bežný jav. Skondenzovanej kvapky vody alebo námrazu nie je potreba utierať. Zadná časť spotrebiča sa automaticky odmrazuje. Zkondenzovaná voda odteká do kondenzačného kanálíka, pozrite obrázok 10, a do výparníka, odkiaľ sa vyparí.

Upozornenie

Udržujte kondenzačný a odpadový kanálik v čistote, aby aby kondenzát mohol odtekať.

Čistenie spotrebiča

Upozornenie

- Nepoužívajte čistiace prostriedky s obsahom piesku, kyseliny alebo chlóru ani rozpúšťadla.
- Nepoužívajte žiadne drsné alebo abrazívne čistiace hubky. Na kovovom povrchu môže vzniknúť korózia.
- Nikdy neumývajte police a priečinky v umývačke riadu. Diely by sa mohli zdeformovať!

Postupujte nasledovne:

1. Pred čistením spotrebiča: Spotrebič vypnite.
2. Vytiahnite sieťovú zástrčku alebo vypnite poistku!
3. Vyberte potraviny a umiestnite ich na chladné miesto.
4. Počkajte, až sa vrstva námrazy roztopí.
5. Potom utrite povrch spotrebiča mäkkou handričkou, vlažnou vodou s trochou prostriedku na umývanie s neutrálnym pH. Voda pri oplachovaní nesmie vtiect' do osvetlenia cez odpadový kanálik do výparníka.
6. Utrite tesnenie dvierok čistou vodou a osušte ho dôkladne handričkou.
7. Voda pri oplachovaní nesmie vtéct' do výparníka cez odpadovej kanálik.
8. Po čistení spotrebič znova zapojte a zapnite.
9. Vložte potraviny späť do spotrebiča.

Vnútorne vybavenie

Pred čistením spotrebiča môžete vybrať všetky jeho vyberateľné súčasti.

Vyberanie sklenenej police

Obr. **4**

Sklenenú policu môžete nadvihnúť, povyťahnuť k sebe, dať o priečku nižšie alebo ju otočiť.

Vybratie vysúvacieho priečinku

Obr. **7**

Priečinok pozdvihnite a vysuňte.

Kondenzačný kanálik

Obr. **10**

Kondenzačný kanálik očistíte tak, že vytiahnete vyberateľný priečinok.

Obr. **1**/4

Udržujte kondenzačný a odpadový kanálik v čistote pomocou vatovej tyčinky alebo podobného nástroja, aby skondenzovaná voda mohla odtekať.

Vyberanie priečinku na zeleninu s vekom

Obr. **8**

Priečinok pozdvihnite a vyberte.

Vyberanie priehradiek vo dvierkach

Obr. **6**

Nadvihnite a vyberte priehradku v dvierkach.

Vyberanie priečinku na fľaše

Obr. **9**

Držiak nadvihnite v zadnej časti, a vyberte ho z dvierok spotrebiča.

Vetrací otvor

Obr. **11**

Ventilačnú mriežku je možné pred čistením vybrať. Urobíte tak tým, že odistíte sponky v otvoroch ventilátora a zároveň vysuniete ventilačnú mriežku vpred.

Tipy pre úsporu energie

- Spotrebič postavte v suchej, dobre vetranej miestnosti! Spotrebič by nemal byť vystavený priamemu slnečnému žiareniu alebo by nemal byť v blízkosti zdrojov tepla (napr. vyhrievacie teleso, sporák). Prípadne použite izolačnú dosku.
- Teplé potraviny a nápoje nechajte vychladnúť pred ich vložením do spotrebiča.
- Zmrazené potraviny určené na rozmrazenie dávajte do chladiaceho priestoru. Nízku teplotu zmrazených potravín použite pre ochladenie potravín v chladničke.
- Otvárajte spotrebič ak možno na čo najkratšiu dobu.
- Usporiadanie vybavenia neovplyvňuje energetickú spotrebu spotrebiča.

Prevádzkové zvuky

Celkom bežné zvuky

Hučanie

Bežia motory (napr. chladiaci jednotky, ventilátor).

Bublanie, bzučanie alebo syčanie

Chladiaca kvapalina preteká rúrkami.

Cvakanie

Motor, vypínač alebo magnetické ventily sa zapínajú /vypínajú.

Zamedzenie zvukom

Spotrebič nestojí rovno

Vyrovnajte spotrebič pomocou vodováhy. Vyrovnajte ho pomocou skrutkovacích nožičiek alebo ho niečím podložte.

Spotrebič nie je „voľne stojaci“:

Posuňte spotrebič ďalej od príľahlých skriniek alebo spotrebičov.

Priečinky, police alebo skladovacie plochy sa kývajú alebo sú vzpričené

Skontrolujte diely, ktoré sa dajú vytiahnuť a prípadne ich znovu vložte.

Fľaše a nádoby sa navzájom dotýkajú

Zľahka od seba odsuňte fľaše a nádoby tak, aby sa nedotýkali.

Odstraňovanie drobných závad svojpomocne

Pred tým, ako zavoláte zákaznícky servis:

Prekontrolujte, či na základe nasledujúcich pokynov nemôžete poruchu odstrániť sami.

Náklady za poradenstvo zákazníckeho servisu musíte v prípade nesprávnej obsluhy spotrebiča uhradiť sami aj behom záručnej doby!

Porucha	Možná príčina	Odstránenie
Osvetlenie nefunguje.	Žiarovka je chybná.	Vymeňte žiarovku. Obr. 12 /B 1. Vypnite spotrebič. 2. Vytiahnite sieťovú zástrčku alebo vypnite poistku. 3. Posuňte veko vpred a vyberte. 4. Vymeňte žiarovku. (Náhradné žiarovky: 220-240 V a.c., objímka E14, výkon je uvedený na chybné žiarovke.)
	Došlo k zaseknutiu vypínača osvetlenia.	Skontrolujte, či je možné vypínač zapnúť a vypnúť. Obr. 12 /A
Dno chladiaceho priestoru je mokré.	Došlo k upchatiu kondenzačného alebo odpadového kanálíka.	Udržujte kondenzačný a odpadový kanálík v čistote. Vid' kapitola Čistenie spotrebiča. Obr. 10
Teplota v chladiacom priestore je príliš nízka.	Nastavená teplota je príliš vysoká.	Znížte nastavenie teploty.
Chladiaca jednotka sa zapína častejšie a po dlhšiu dobu.	Spotrebič je príliš často otváraný.	Dvierka spotrebiča zbytočne neotvárajte.
	Vetracie otvory alebo otvory pre odvetrávanie spotrebiča boli zakryté.	Odstráňte prekážky.
Spotrebič nechladí dostatočne.	Regulátor teploty sa nachádza v pozícii „0“.	Otočte regulátorom z pozície „0“, pozrite obrázok 2 /A.
	<ul style="list-style-type: none"> ■ Výpadok prúdu. ■ Je vypnutá poistka. ■ Vidlica sieťového prívodu nie je správne zastrčená v zásuvke. 	Skontrolujte, či je spotrebič v zásuvke. Skontrolujte poistku.

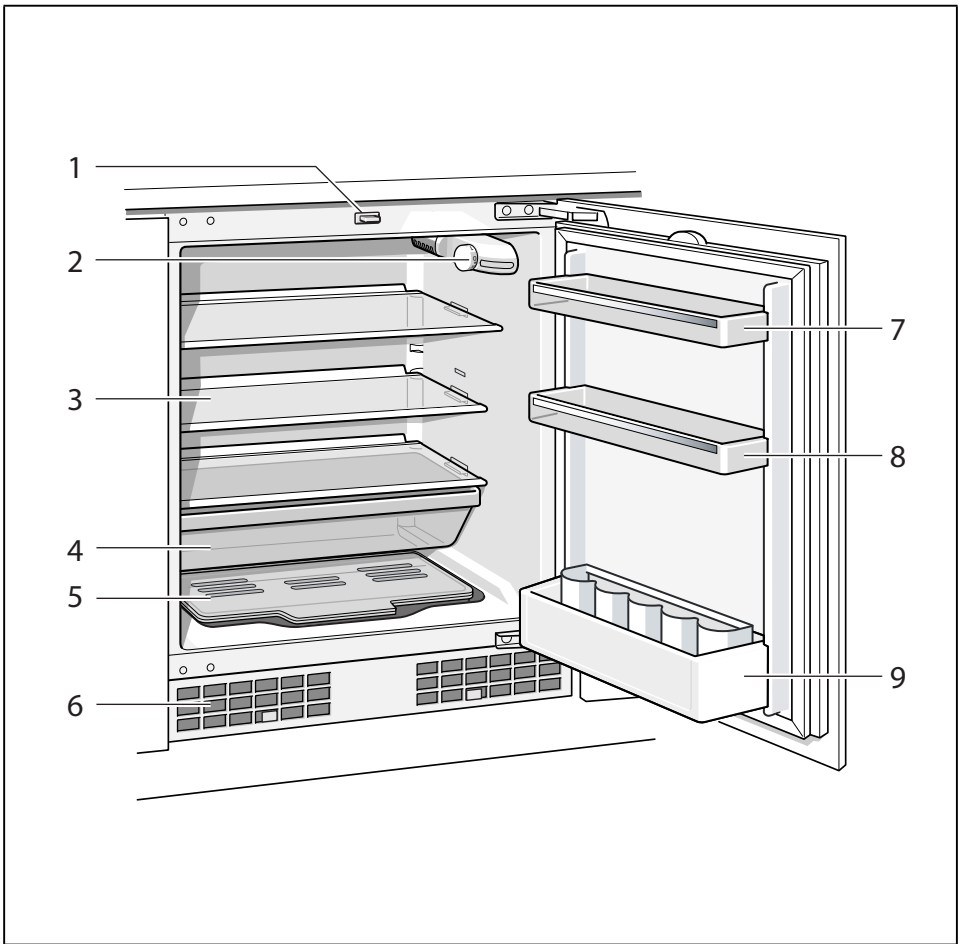
Zákaznícky servis

Kontakt na zákaznícky servis nájdete na webových stránkach alebo na zadnej strane tohto návodu.

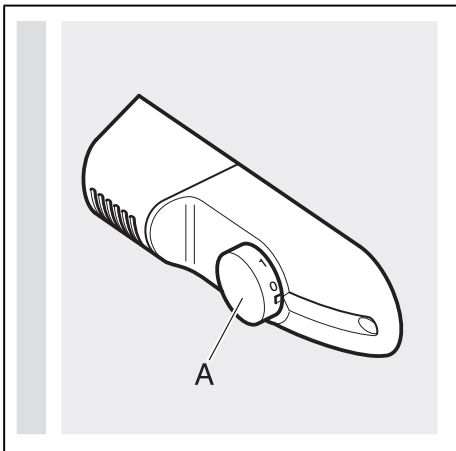
Pri komunikácii so zákazníckym servisom uvádzajte vždy označenie spotrebiča (č. E) a výrobné číslo (č. FD).

Tieto údaje nájdete na typovom štítku. Obr. 13

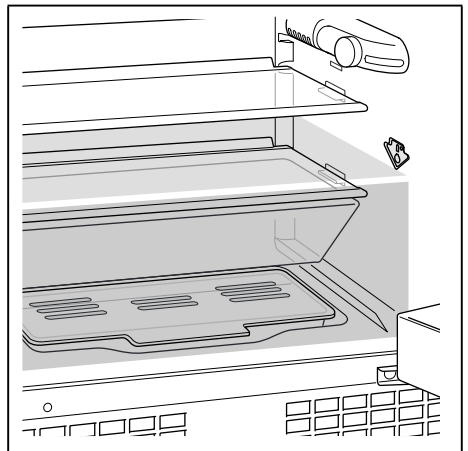
Zabráňte prosím zbytočným výjazdom tým, že uvediete názov spotrebiča a výrobné číslo. Ušetríte tak vyššie náklady.



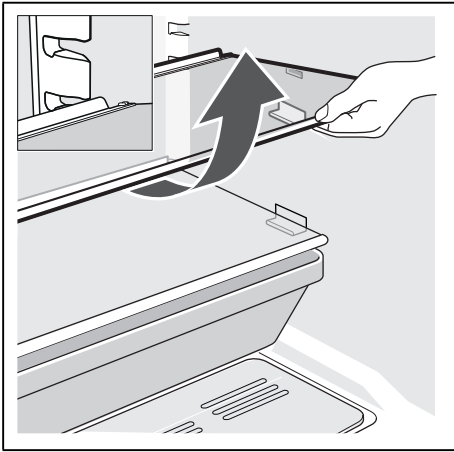
1



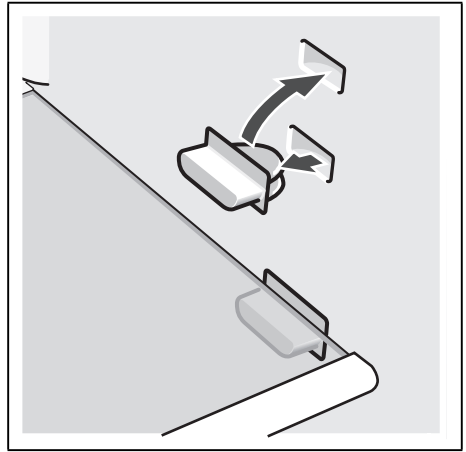
2



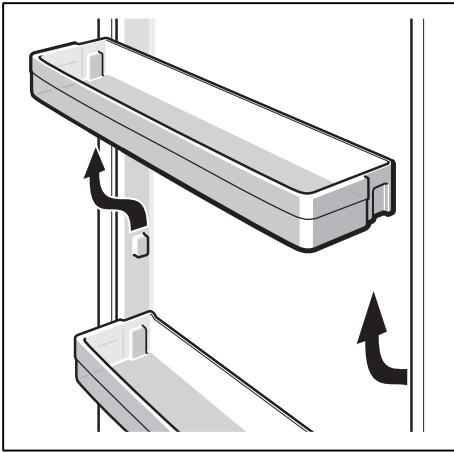
3



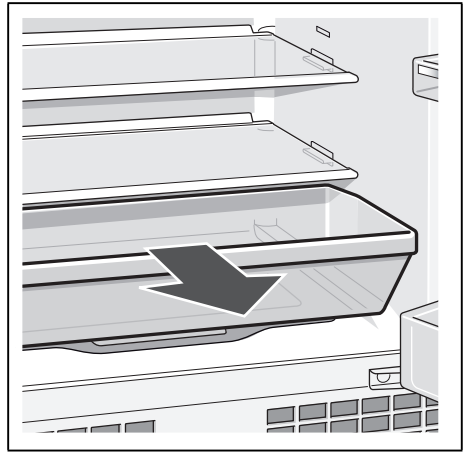
4



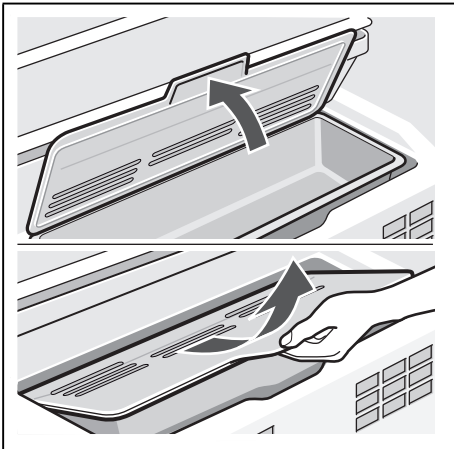
5



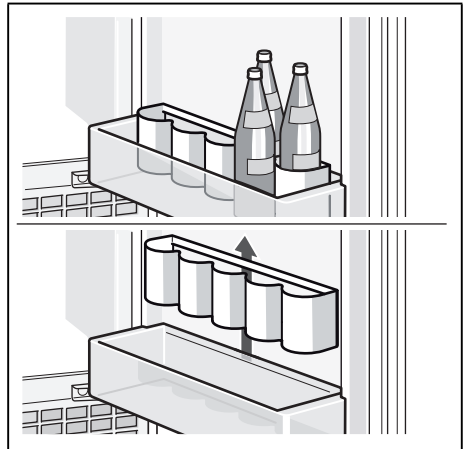
6



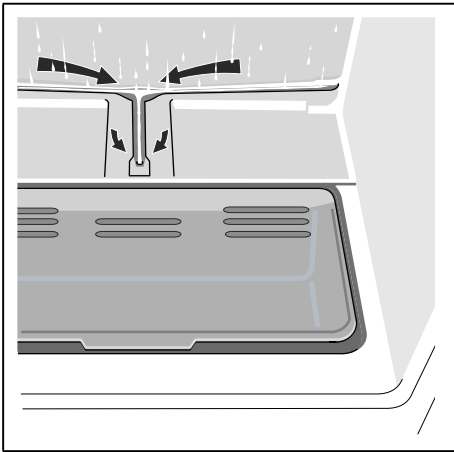
7



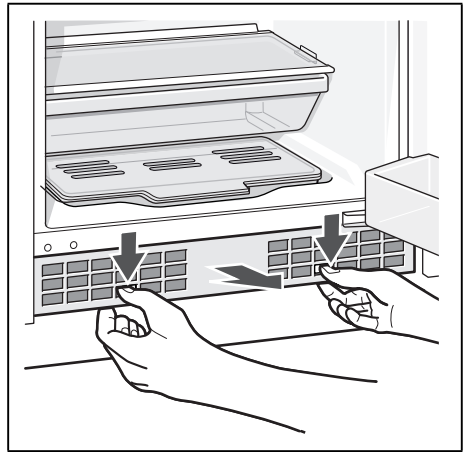
8



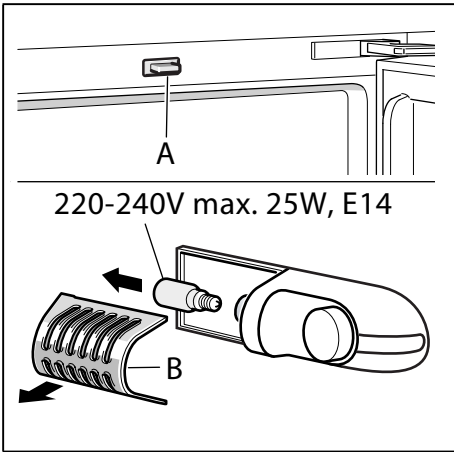
9



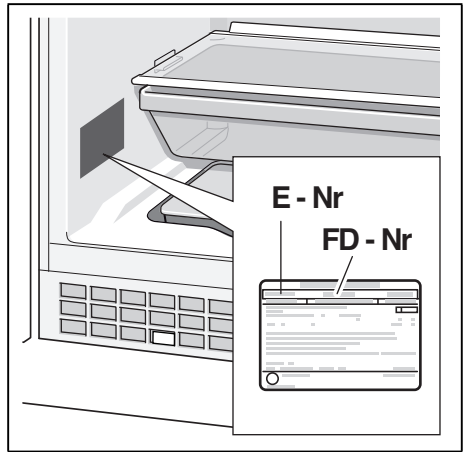
10



11



12

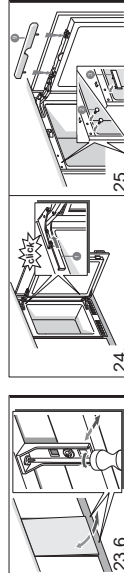
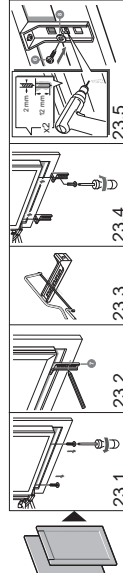
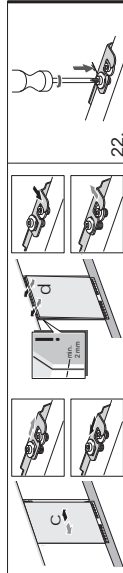
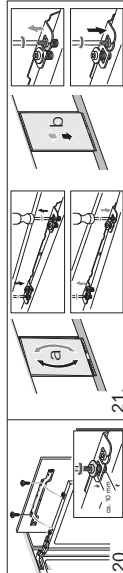
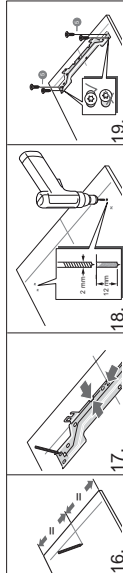
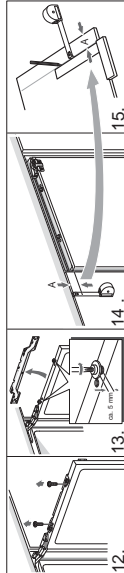
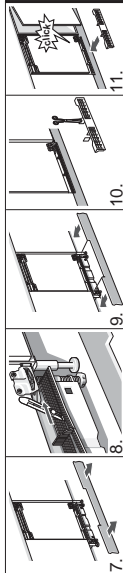
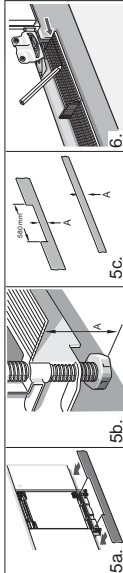
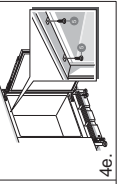
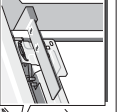
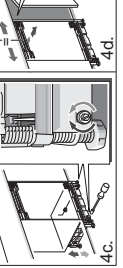
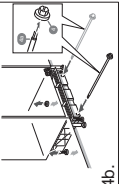
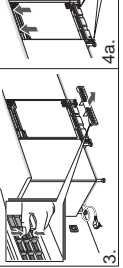
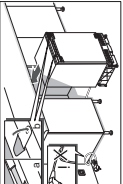
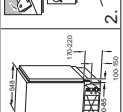
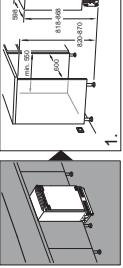
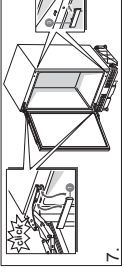
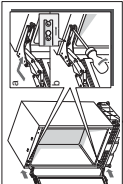
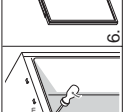
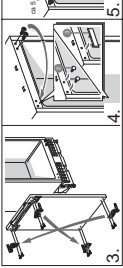
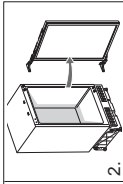
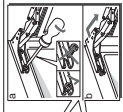
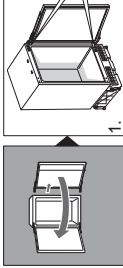
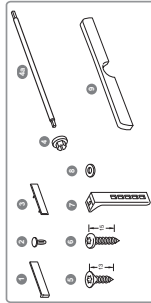
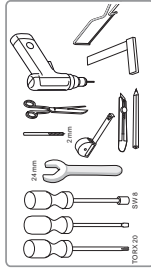


13

Montážný návod
voľne stojacia spotrebič



(POLSK) 996 996 653 0006



5a.

5b.

5c.

6.

7.

8.

9.

10.

11.

12.

13.

14.

15.

16.

17.

18.

19.

20.

21.

22.

23.1

23.2

23.3

23.4

23.5

24.

24.

23.6

23.6

23.6

25.

24.

23.6

23.6

23.6

**BOSCH**

Stvorené pre život

Záručný list

firmy BSH domácí spotřebiče s.r.o.

2 rokyzáruka od výrobcu
na všetky spotrebiče

Dovozca: BSH domácí spotřebiče s.r.o.

Radlická 350

158 00 Praha 5

Výrobok:	Produktové číslo: E-Nr.
	Poradové číslo: FD
Dátum predaja, pečiatka, podpis	Dátum montáže, pečiatka, podpis

Predajca je povinný úplne a čitateľne vyplniť všetky požadované údaje v záručnom liste v deň predaja spotrebiča. Neoddeliteľnou súčasťou tohto záručného listu je daňový doklad o predaji výrobku.

Záručný list je dokladom práv spotrebiteľa v zmysle Občianskeho zákonníka. Je súčasťou výrobku s výrobným číslom uvedeným na prednej strane tohto záručného listu, zvlášť v prípadoch dlhších než zákonom daná záručná lehota je záručný list jedným z dokázateľných prostriedkov práv užívateľa. Je v záujme spotrebiteľa, aby si skontroloval správnosť a úplnosť všetkých uvedených údajov, ako i to, či dostal od predajcu záručný list so správnym označením pre uvedený druh výrobku.

Odporúča sa, aby výrobky montoval a uviedol do prevádzky autorizovaný servis, ktorý poskytuje záruku odbornej montáže, predvedenie a preskúšanie výrobku.

Montáž a inštalácia spotrebiča musí byť vykonaná v súlade s vyhláškou ÚBP SR č. 718/2002 Z. z. súvisiacich predpisov a noriem v platnom znení.

Pred montážou výrobku je nutné, aby boli splnené všetky podmienky pre pripojenie na inžinierske siete podľa platných noriem a podľa návodu na použitie.

Zápisy o uskutočnených opravách:

Dátum objed. opravy	Dátum dokončenia	Číslo oprav. listu	Stručný opis poruchy

Upozornenie pre predajcov

Predajca je povinný dať zákazníkovi platný doklad o predaji, kde bude uvedený dátum predaja a označenie spotrebiča, a súčasťou dokladu o kúpe tovaru je správne a úplne vyplnený záručný list v deň predaja výrobku. V prípade predpredajnej reklamácie je potrebné predložiť riadne vyplnený reklamačný protokol.

Záručné podmienky

- na výrobok sa poskytuje záručná lehota **24 mesiacov** odo dňa zakúpenia výrobku kupujúcim
- spotrebiteľ je oprávnený chybu vytknúť do šiestich mesiacov od jej zistenia, najneskôr však do uplynutia záručnej lehoty
- pri reklamácií je podmienkou predložiť platný daňový doklad o kúpe výrobku (napr. pokladničný blok, faktúru a pod.)
- ak je výrobok používaný na iný než výrobcom stanovený účel alebo je výrobok používaný v rámci predmetu obchodnej činnosti, poskytuje sa záručná lehota 6 mesiacov odo dňa zakúpenia, keďže spotrebiče sú určené výhradne na použitie v domácnosti
- za chybu výrobku sa nepovažuje jeho nadmerné opotrebovanie a z toho vyplývajúce absencie niektorých pôvodných vlastností, ktoré boli spôsobené napr. zanedbaním bežnej údržby, čistenia, nadmerným používaním výrobku
- záručná lehota neplynie počas obdobia, keď kupujúci nemôže užívať tovar pre jeho chyby, za ktoré zodpovedá predávajúci
- ak nebude zistená žiadna porucha, na ktorú sa vzťahuje bezplatná záručná oprava, alebo bude zistená porucha nezavinená výrobcom, hradí náklady spojené s vyslaním servisného technika osoba, ktorá uplatnila nárok na túto opravu
- záručné opravy vykonávajú autorizované servisné strediská podľa zoznamu uvedeného v tomto záručnom liste

Právo na bezplatnú opravu výrobku na náklady BSH domáci spotrebiče s.r.o., organizačná zložka Bratislava, zaniká, ak:

- je nečitateľný výrobný štítok alebo na výrobku chýba,
- údaje na doklade o predaji sa líšia od údajov uvedených na výrobnom štítku spotrebiča,
- výrobok bol namontovaný v rozpore s návodom na montáž, prípadne nebol dodržaný súlad s platnými STN alebo s návodom na obsluhu,
- výrobok bol neodborne namontovaný alebo nebol uvedený do prevádzky organizáciou oprávnenou v zmysle vyhlášky ÚBP SR č. 718/2002 Z. z., platí pre plynové spotrebiče a spotrebiče s elektrickým napájaním 400 V, ako i pre spotrebiče dodávané bez elektrického kábla, prípadne bez elektrickej koncovky,
- bola vykonaná konštruktívna zmena alebo zásah do výrobku neoprávnenou osobou,
- porucha na výrobku vznikla použitím neoriginálnych náhradných dielov alebo príslušenstva,
- ide o poškodenie: mechanické, nadmernou záťažou, v dôsledku vodného kameňa, neodborného zapojenia, živelnou pohromou, vonkajšími vplyvmi a pod.

Vyhlasenie o hygienickej neškodnosti výrobku

Všetky výrobky distribuované spoločnosťou BSH domáci spotrebiče s.r.o., organizačná zložka Bratislava, prichádzajúce do styku s potravinami **spĺňajú požiadavky** o hygienickej neškodnosti podľa **európskej normy EC 1935/2004**. Toto vyhlásenie sa vzťahuje na všetky výrobky prichádzajúce do styku s potravinami uvedené v aktuálnom cenníku BSH domáci spotrebiče s.r.o., organizačná zložka Bratislava.

Symbol uvedený na výrobku alebo jeho obale upozorňuje na to, že výrobok po skončení jeho životnosti nepatrí k bežnému domácejmu odpadu, ale ho treba odovzdať do špeciálnej zberne odpadu na recyklovanie elektrických alebo elektronických spotrebičov.

Vašou podporou správnej likvidácie pomáhate opäť získať cenné suroviny a chrániť tak životné prostredie. Ďalšie informácie o recyklovaní tohto výrobku získate na miestnom úrade, v zberni odpadu alebo v združení Envidom, ktoré zabezpečuje zber, prepravu, spracovanie, recykláciu a ekologické zneškodňovanie elektroodpadu v zmysle zákona.



Uistenie dovozcu o vydaní vyhlásenia o zhode

Vážený zákazník,

Podľa zákona č. 264/1999 Z. z. Vás uistujeme, že na všetky výrobky distribuované spoločnosťou BSH domáci spotřebiče s. r. o. našim obchodným partnerom, bolo vydané prehlásenie o zhode v zmysle zákona č. 264/1999 Z. z. a príslušných nariadení vlády. Toto uistenie dovozcu o vydaní prehlásenia o zhode sa vzťahuje na všetky výrobky vrátane plynových spotřebičov, ktoré sú obsiahnuté v aktuálnom cenníku firmy BSH domáci spotřebiče s. r. o.

Kontakt na servis domácich spotrebičov BOSCH

Dodávateľ:

BSH domácí spotřebiče s.r.o. – organizačná zložka Bratislava

BSH domácí spotřebiče s.r.o.
Radlická 350
158 00 Praha 5

Príjem opráv:

Tel.: +421 244 450 808
Email: **opravy@bshg.com**

Objednávky príslušenstva a náhradných dielov:

Tel.: +421 244 452 041
Email: **dily@bshg.com**

Zákaznícke poradenstvo:

Tel.: +421 244 452 041
Email: **bosch.spotrebice@bshg.com**

Aktuálne informácie o servise nájdete na internetových stránkach **www.bosch-home.com/sk**.

Tu máte možnosť si dojednať opravu pomocou online formulára.