



FABER

Návod k použití

Model

Lithos

Vážený zákazníku,

děkujeme za Vaši důvěru při výběru odsavače par. Tento výrobek byl navržen a vyroben s maximální péčí, na základě dlouholeté tradice, vývoje a výzkumů, s důrazem na prvotřídní kvalitu.

K tomu, aby Váš odsavač dobře plnil svoji funkci, je třeba dodržet pokyny, které jsou uvedeny v tomto návodu. Zvláštní pozornost prosím věnujte následujícím čtyřem bodům, týkají se totiž záležitostí, ve kterých nejčastěji dochází k pochybení. Uvádíme je proto na tomto místě, přestože se s těmito informacemi setkáte znovu v příslušných kapitolách.

- Dbejte, aby odtahové potrubí bylo dostatečně dimenzované. Pro výrobky s výkonem do 250 m³/hod. postačí potrubí o průměru 100 mm (nebo ploché potrubí odpovídajícího průřezu), pro výkon 250 - 650 m³/hod. je nutné použít potrubí o průměru nejméně 125 mm (nebo odpovídající ploché potrubí), pro výkony nad 650 m³/hod. je nutné použít potrubí o průměru 150 mm (nebo odpovídající ploché potrubí). **Nedostatečně dimenzované, nebo příliš dlouhé (více jak 4m) a členité potrubí podstatně snižuje účinnost odsavače a zároveň zvyšuje jeho hlučnost.** U dlouhého potrubí je navíc větší nebezpečí kondenzace vodních par.
- Bude-li odsavač pracovat s vnějším odtahem (ne jako recirkulační), dbejte, aby byla instalována **zpětná klapka**.
- Ani u nejvýkonnějších výrobků nevzniká v sací zóně tak silné proudění vzduchu, které by dokázalo dokonale usměrnit a odsát veškerý parami nasycený vzduch nad varnou deskou. **Pokud pozorujete (například při silném varu vody v otevřené nádobě), že část par nebyla nasáta, nejedná se zpravidla o závadu.** Správně dimenzovaný a instalovaný odsavač totiž zajistí 10x za hodinu kompletní výměnu vzduchu ve Vaší kuchyni, což postačuje k optimálnímu odvětrání při vaření. A pokud jej necháte pracovat ještě určitou dobu po ukončení vaření, dosáhnete dokonalého odstranění veškerých par a pachů.
- Odsavače par v provedení INOX jsou vyrobeny z nerezové oceli AISI 430 (ČSN 17040, DIN 1.4016).
- Nerezový povrch je ušlechtilý, ale velmi zranitelný. Vyvarujte se při čištění použití prostředků, které by jej mohly poškrábat. **Nikdy nepoužívejte prostředky obsahující agresivní látky, zejména chlór (Savo a pod.), které mohou zanechat na povrchu neodstranitelné skvrny.** Doporučujeme používat prostředky, které pro tento účel dodává výrobce. Věnujte zvýšenou pozornost kapitole v závěru tohoto návodu - **Údržba povrchu odsavače**.

Mnoho spokojenosti s novým pomocníkem ve Vaší domácnosti přeje

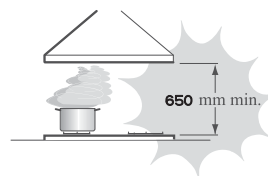
PROMTINVEST spol. s r.o.
zastoupení FABER pro ČR

OBSAH:

RADY A DOPORUČENÍ	3
TECHNICKÝ NÁKRES	4
SLOŽENÍ ODSAVAČE	5
POSTUP PŘI INSTALACI	6
OVLÁDÁNÍ	8
ÚDRŽBA	10

INSTALACE

- S ohledem na nutnost dodržení bezpečnostních předpisů a zásad pro odvádění vzduchu z místnosti doporučujeme svěřit instalaci odborné firmě. Výrobce se zříká jakékoliv odpovědnosti za škody způsobené neodbornou instalací, neodpovídající příslušným normám.
- Minimální bezpečnostní vzdálenost mezi varnou deskou a odsavačem musí být 650 mm.
- Zkontrolujte, zda napětí v síti odpovídá napětí uvedenému na výrobním štítku uvnitř odsavače.
- Napojte odsavač na potrubí o průměru minimálně 125 mm. Potrubí vedte nejkratší možnou cestou. Pro delší odtah volte potrubí o průměru 150 mm. Pozor! Pro instalaci ve verzi s odvodem vzduchu mimo místnost nasadte na výstup zpětnou klapkou (není součástí výbavy). Použití potrubí menšího průměru, než je uvedeno, dlouhé (více jak 4m) nebo členité potrubí má za následek podstatné snížení výkonu a zvýšení hlučnosti přístroje. V takovém případě nemůže být uplatněna záruka na deklarované parametry.
- Nenapojujte odsavač na kouřovody, které odvádí spaliny.
- V případě, že v místnosti se nacházejí kromě odsavače také zařízení s přímým spalováním, například plynové spotřebiče, je třeba zajistit dostatečné větrání místnosti. Správný a bezpečný provoz je zajištěn, pokud maximální podtlak v místnosti nepřesáhne 0,04 mBar, zabrání se tak zpětnému průniku zplodin z hoření do místnosti.



POUŽITÍ

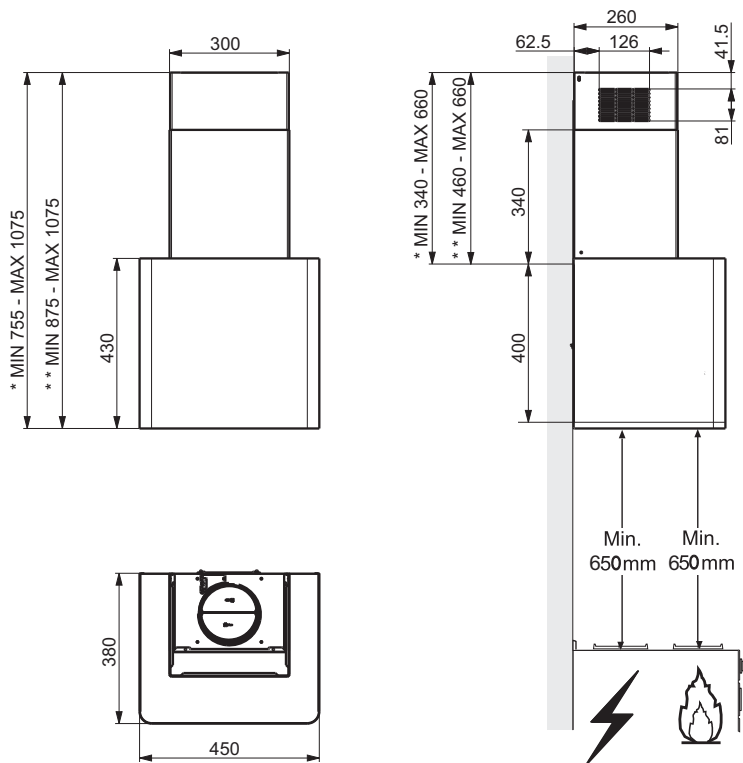
- Odsavač je konstruován výlučně pro použití v domácnosti.
- Nepoužívejte odsavač k jiným účelům než k jakým je určen.
- Nenechávejte pod odsavačem volný oheň vysoké intenzity.
- Reguluje vždy oheň tak, aby nepřesahoval okraj dna použitého hrnce.
- Kontrolujte zařízení během vaření: přehřátý olej se může vznítit.
- Odsavač nesmějí používat děti či osoby neobeznámené s jeho správným používáním.

ÚDRŽBA

- Před začátkem jakékoliv údržbové operace vytáhněte přívodový kabel z elektrické sítě nebo přerušete přívod proudu vypínačem.
- Dodržujte včasnou a dostatečnou údržbu filtrů v závislosti na míře používání.
- Pro čištění povrchu odsavače nikdy nepoužívejte agresivní prostředky, zejména takové, které obsahují abrazivní složky, chlór nebo rozpouštědla.
- Doporučujeme používat prostředky které pro tento účel dodává výrobce.



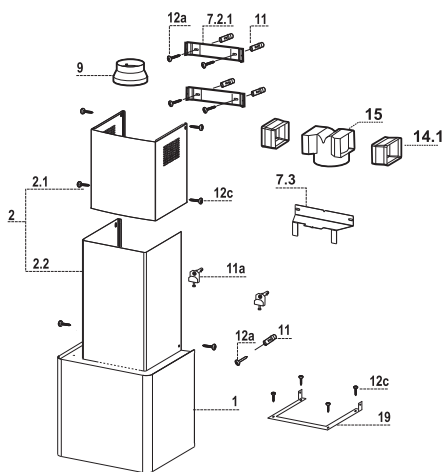
ROZMĚRY



* Rozměry odsavače ve verzi s odtahem.

** Rozměry odsavače ve verzi pro recirkulaci.

SLOŽENÍ ODSAVAČE - PŘÍSLUŠENSTVÍ



Pos. ks ČÁSTI VÝROBKU

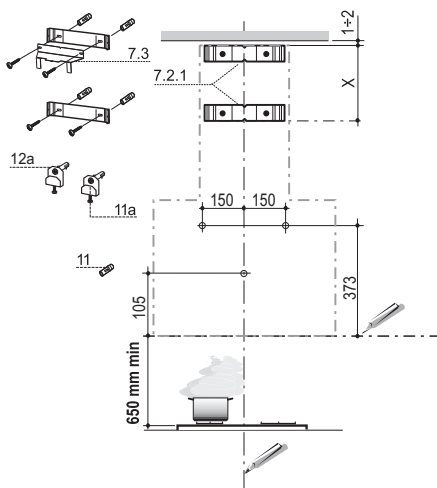
- 1** 1 korpus (tělo) odsavače s ovládáním, tukovými filtry a ventilační jednotkou
- 2** 1 komín odsavače tvořený:
 - 2.1** 1 horní část
 - 2.2** 1 spodní část
- 9** 1 redukce 150/125
- 14.1** 2 prodlužovací rámeček
- 15** 1 rozbočovač
- 19** 1 upevňovací rámeček komínu

PŘÍSLUŠENSTVÍ

- 7.2.1** 2 konzole pro upevnění komínu
- 7.3** 1 podpěra rozbočovače
- 11** 5 hmoždinek
- 11a** 2 závěs SB 12/10
- 12a** 5 šroubů 4,2x44,4
- 12c** 10 šroubů 2,9x6,5

DOKUMENTACE

- 1** návod k použití

MONTÁŽ ODSAVAČE

PŘÍPRAVA UCHYCENÍ TĚLA ODSAVAČE

- Za pomoci olovnice naznačte na zdi svislou osu, která by měla procházet středem varné desky.
- Označte první vodorovnou osu, která z bezpečnostních důvodů musí být minimálně 1023 mm nad úrovní varné desky.
- Na této vodorovné ose vyznačte středy pro otvory **(1)** ve vzdálenosti 150 mm od svislé osy.
- Označte druhou vodorovnou osu, která je 755 mm nad úrovní varné desky a na této ose vyznačte střed. Tento otvor je určen pro přídatné pojistné šrouby.
- Vyrvejte otvory **(1)** pro hmoždinky vrtákem o průměru 12 mm.
- Vyrvejte otvor **(2)** pro hmoždinku vrtákem o průměru 8 mm.
- Osadte otvory **(1)** hmoždinkami a závěsy **11a**.
- Do otvorů **(2)** zasuněte hmoždinky **11**.

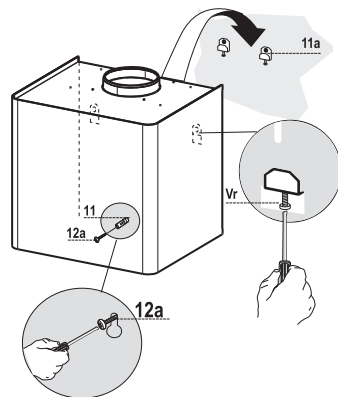
PŘÍPRAVA UCHYCENÍ KOMÍNU ODSAVAČE

- Protáhněte svislou osu na stěně až ke stropu nebo do úrovně podhledu.
- Přiložte konzolu **7.2.1** ke zdi (viz. obr.) asi 1-2 mm pod stropem či podhledem a srovnejte osu konzoly se svislou osou na zdi.
- Označte na stěně středy obou otvorů.
- Přiložte druhou konzolu **7.2.1** ke stěně a srovnejte její osu se svislou osou na stěně ve vzdálenosti X, která je shodná s délkou horního dílu komínu odsavače **2.1** (vzdálenost X může být různá v závislosti na různých výškách horních dílů komínu).
- Označte na stěně středy obou otvorů.
- Vrtákem o průměru 8 mm vyrvejte čtyři otvory a ty osadte hmoždinkami **11**.
- Konzoly přichyťte šrouby **12a**.

Teprve po této přípravě lze začít se samotnou montáží odsavače, jinak může dojít k poškození jeho povrchu.

MONTÁŽ TĚLA ODSAVAČE:

- Vyšroubujte oba šrouby **Vr** do krajní polohy u obou závěsů **11a**.
- Vyjměte kovové tukové filtry.
- Zavěste tělo odsavače na závěsy **11a**.
- Zevnitř těla odsavače vyrovnejte šrouby **Vr** polohu samotného těla odsavače do vodováhy.
- Dotáhněte zabezpečovací šrouby **12a**.
- Vraťte kovové tukové filtry na své místo.



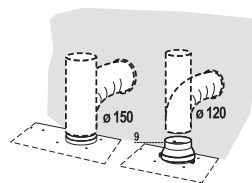
PŘIPOJENÍ ODTAHOVÉHO POTRUBÍ

DŮLEŽITÉ UPOZORNĚNÍ

Aby Váš odsavač podával optimální výkon při nízké hlučnosti, je velmi důležité, aby byl připojen na potrubí, které má parametry odpovídající jeho výkonu. Potrubí, které klade odváděnému vzduchu velký odpor, může velmi podstatně snížit výkon a zároveň zvýšit hlučnost výrobku.

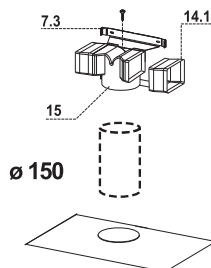
PROVOZ S VNĚJŠÍM ODTAHEM

- Na výstupní hrdlo odsavače nasadte zpětnou klapku Faber průměr 150 mm (není součástí výbavy).
- Na zpětnou klapku připojte pevné nebo flexibilní potrubí o průměru 150 mm.
- Při upevnění flexibilního potrubí kovovou páskou dejte pozor, aby při utažení příliš velkou silou nedošlo k deformaci a následnému zablokování zpětné klapky.
- Pokud je odtah krátký, s jedním kolenem, přípouští se použití potrubí o průměru 120 (125) mm. V tomto případě nasadte na zpětnou klapku Faber průměr 150 mm redukci 150/120mm
- Pokud je v odsavači uhlíkový filtr, odstraňte jej.



RECIRKULAČNÍ PROVOZ:

- Podpěru rozbočovače **7.3** přichyťte společně s horní konzolou **7.2.1** na uchycení horního komínu.
- Umístěte na podpěru rozbočovač **15**.
- Na rozbočovač **15** nasadte prodlužovací rámečky **14.1**.
- Výstupní hrdlo odsavače a rozbočovač propojte pevnou trubkou o průměru 150 mm dle obrázku.
- Nasadte uhlíkový filtr a tukové kazetové filtry.



MONTÁŽ TELESKOPICKÉHO KOMÍNU

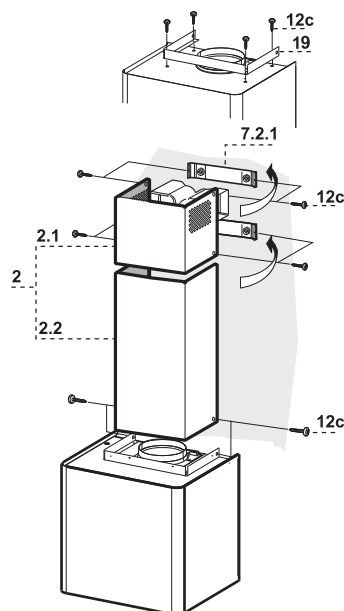
- Upevněte komínový díl 19 na tělo odsavače pomocí 4 šroubů **12c**.

HORNÍ DÍL KOMÍNU:

- Při montáži horního dílu komínu **2.1** rozevřete bočnice, přiložte díl komínu ke konzole **7.2.1** a přitlačte bočnice k sobě až zaklapnou.
- Upevněte komínový díl ke konzole čtyřmi šrouby **12c**.

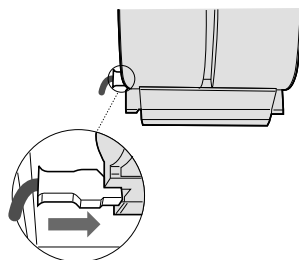
DOLNÍ DÍL KOMÍNU:

- Montáž dolního dílu komínu **2.2** je podobná, tento díl přisadíme ke komínové přírubě, která je připevněná na tělo odsavače.
- Upevněte komínový díl k přírubě dvěma šrouby **12c**.

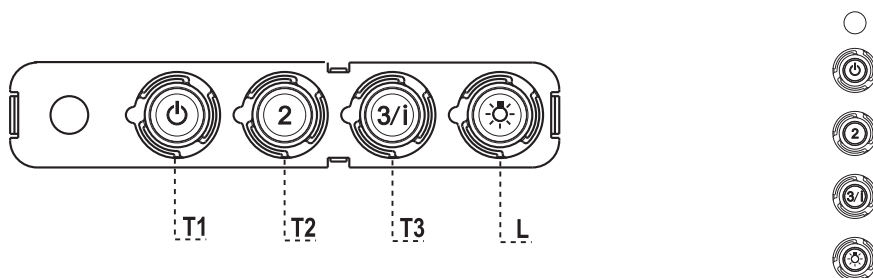


ELETRICKÉ PŘIPOJENÍ

- Pokud je přístroj zapojen přes dvoupolový vypínač, musí být jeho kontakty vzdáleny nejméně 3 mm.
- Vyjměte kovové tukové filtry a zkontrolujte zda je konektor napájecího vedení zasunut do zásuvky umístěné po straně ventilační jednotky.



ŘÍDÍCÍ PANEĽ S PŘEPÍNAČI



TLAČÍTKO

FUNKCE

T 1	Zapnutí první rychlosti. Svítí LED dioda vypnutí rychlosti.
T 2	Zapnutí druhé rychlosti. Svítí LED dioda vypnutí rychlosti.
T 3	Krátký stisk tlačítka - zapnutí třetí rychlosti. Svítí LED dioda vypnutí rychlosti. Prodloužený stisk tlačítka (asi 2 vteřiny) – aktivace čtvrté, intenzivní rychlosti. LED dioda vypnutí rychlosti bliká. Intenzivní rychlost lze aktivovat z libovolné rychlosti. Intenzivní rychlost lze zapnout i když je ventilační jednotka vypnutá. Tato rychlost je časově limitovaná 10 minutami. Po uplynutí 10 minut systém automaticky zařadí poslední zvolenou rychlost. Tato funkce je vhodná pro vaření při zvýšeném množství výparů a pachů. Maximální rychlost, zajišťující zachycování velkého množství par vzniklých při vaření. Předpokládá se použití při výjimečných případech, při tomto stupni je třeba počítat se zvýšenou hlučností.
L	Zapnutí/vypnutí světla.

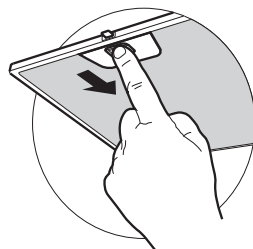
Pravidelná údržba zajistí dlouhodobý bezvadný provoz a dobrou výkonnost. Zvláštní pozornost věnujte kovovým tukovým filtrům a při filtračním (recirkulačním) provozu též aktivnímu uhlíkovému filtru.

KOVOVÉ TUKOVÉ FILTRY

Kovové tukové filtry je nutné čistit aspoň jednou za dva měsíce. Tyto filtry jsou omyvatelné běžnými čisticími prostředky nebo v myčce, potřeba čištění se úměrně zvyšuje s frekvencí používání odsavače.

ČIŠTĚNÍ FILTRŮ:

- Vyměňte kovové tukové filtry dle obrázku.
- Umyjte filtry vodou a běžným mycím prostředkem, nebo v myčce na nádobí.
- Před jejich zpětnou montáží je nechejte řádně vysušit.
- Umístěte filtry zpět na své místo.

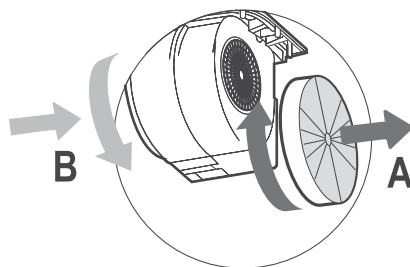


AKTIVNÍ UHLÍKOVÝ FILTR (Recirkulační provoz)

Aktivní uhlíkový filtr má schopnost zadržet pachy až do úplného nasycení. Není omyvatelný ani recyklovatelný, proto je třeba jej vyměňovat alespoň jednou za čtyři měsíce nebo i častěji při zvláště intenzivním používání.

VÝMĚNA:

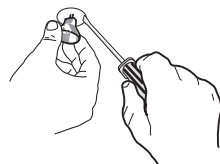
- Vyměňte kovové tukové filtry.
- Demontujte nasycené uhlíkové filtry dle obr. A.
- Nainstalujte nové uhlíkové filtry dle obr. B. Naspět nainstalujte kovové tukové filtry.



OSVĚTLENÍ

VÝMĚNA 20W ŽÁROVKY

- Vyjměte žárovku z držáku jemným tahem
- Vyměňte ji za jinou žárovku stejného typu a charakteristik



ÚDRŽBA POVRCHU ODSAVAČE

- První vyčištění a ošetření povrchu je třeba provést ihned po instalaci výrobku.
- Odsavač čistěte a ošetřujte pravidelně.
- Nepoužívejte příliš mokré hadříky či houby, ani proud vody.
- Nepoužívejte hrubé látky nebo prostředky, které by mohly povrch odsavače mechanicky poškodit.
- Na lakovaný povrch nepoužívejte ředidla ani alkoholy, protože by mohlo dojít k jeho zmatnění.
- Při čištění nerezového povrchu **nepoužívejte prostředky, které obsahují agresivní látky**, především chlór. **Můžete tím způsobit jeho nevratné poškození.** Nepoužívejte prostředky pro čištění vodovodních baterií a dřezů, obsahují agresivní složky, které vyžadují po užití důkladný oplach vodou. Nepoužívejte benzin, může zanechat na nerezovém povrchu duhové skvrny. Vhodnými prostředky jsou lihová čisticidla, jemné saponáty nebo mýdlová voda.
- Po vyčištění odsavače je jeho povrch zbaven ochranných látek a mohou na něm ulpět chemické složky z čistících prostředků, které reagují i s kvalitním nerezovým materiálem.
- **Je proto třeba po každém vyčištění použít prostředek k ošetření ušlechtilé oceli.** Zabráníte tak možnému poškození výrobku, tvoření otisků prstů při doteku a usnadníte si podstatným způsobem jeho další údržbu.

Doporučujeme: Clin&Clin (čisticí a leštící prostředky), Würth (ošetřující sprej pro ušlechtilé oceli), Dedra (čisticí a leštící prostředky). Tyto prostředky jsou dodávány do sítě prodejců odsavačů Faber.

Důležité upozornění: Poškození povrchu výrobku nedodržením těchto pokynů nelze považovat za výrobní nebo technologickou vadu a nemůže být uznáno jako oprávněná reklamáce v rámci záruky.



Zastoupení pro Českou republiku:
PROMTINVEST spol. s r.o.
e-mail: info@odsavacefaber.cz, www.odsavacefaber.cz
tel.: +420 566 630 160, fax: +420 566 631 161