



FABER

Návod k použití

Model

Lybra

Vážený zákazníku,

děkujeme za Vaši důvěru při výběru odsavače par. Tento výrobek byl navržen a vyroben s maximální péčí, na základě dlouholeté tradice, vývoje a výzkumů, s důrazem na prvotřídní kvalitu.

K tomu, aby Váš odsavač dobře plnil svoji funkci, je třeba dodržet pokyny, které jsou uvedeny v tomto návodu. Zvláštní pozornost prosím věnujte následujícím čtyřem bodům, týkají se totiž záležitostí, ve kterých nejčastěji dochází k pochybení. Uvádíme je proto na tomto místě, přestože se s těmito informacemi setkáte znovu v příslušných kapitolách.

- Dbejte, aby odtahové potrubí bylo dostatečně dimenzované. Pro výrobky s výkonem do 250 m³/hod. postačí potrubí o průměru 100 mm (nebo ploché potrubí odpovídajícího průřezu), pro výkon 250 - 650 m³/hod. je nutné použít potrubí o průměru nejméně 125 mm (nebo odpovídající ploché potrubí), pro výkony nad 650 m³/hod. je nutné použít potrubí o průměru 150 mm (nebo odpovídající ploché potrubí). **Nedostatečně dimenzované, nebo příliš dlouhé (více jak 4m) a členité potrubí podstatně snižuje účinnost odsavače a zároveň zvyšuje jeho hlučnost.** U dlouhého potrubí je navíc větší nebezpečí kondenzace vodních par.
- Bude-li odsavač pracovat s vnějším odtahem (ne jako recirkulační), dbejte, aby byla instalována **zpětná klapka**.
- Ani u nejvýkonnějších výrobků nevzniká v sací zóně tak silné proudění vzduchu, které by dokázalo dokonale usměrnit a odsát veškerý parami nasycený vzduch nad varnou deskou. **Pokud pozorujete (například při silném varu vody v otevřené nádobě), že část par nebyla nasáta, nejedná se zpravidla o závadu.** Správně dimenzovaný a instalovaný odsavač totiž zajistí několikrát za hodinu kompletní výměnu vzduchu ve Vaší kuchyni, což postačuje k optimálnímu odvětrání při vaření. A pokud jej necháte pracovat ještě určitou dobu po ukončení vaření, dosáhnete dokonalého odstranění veškerých par a pachů.
- Odsavače par v provedení INOX jsou vyrobeny z nerezové oceli AISI 430 (ČSN 17040, DIN 1.4016).
- Nerezový povrch je ušlechtilý, ale velmi zranitelný. Vyvarujte se při čištění použití prostředků, které by jej mohly poškrábat. **Nikdy nepoužívejte prostředky obsahující agresivní látky, zejména chlór (Savo a pod.), které mohou zanechat na povrchu neodstranitelné skvrny.** Doporučujeme používat prostředky, které pro tento účel dodává výrobce. Věnujte zvýšenou pozornost kapitole v závěru tohoto návodu - **Údržba povrchu odsavače**.

Mnoho spokojenosti s novým pomocníkem ve Vaší domácnosti přeje

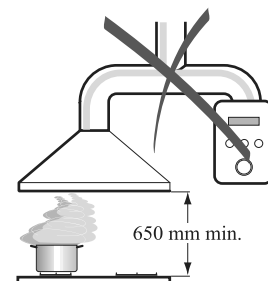
PROMTINVEST spol. s r.o.
zastoupení FABER pro ČR

OBSAH:

RADY A DOPORUČENÍ	3
TECHNICKÝ NÁKRES	5
SLOŽENÍ ODSAVAČE	11
POSTUP PŘI INSTALACI	19
OVLÁDÁNÍ	21
ÚDRŽBA	23

INSTALACE

- S ohledem na nutnost dodržení bezpečnostních předpisů a zásad pro odvádění vzduchu z místnosti doporučujeme svěřit instalaci odborné firmě. Výrobce se zříká jakékoliv odpovědnosti za škody způsobené neodbornou instalací, neodpovídající příslušným normám.
- Minimální bezpečnostní vzdálenost mezi varnou deskou a odsavačem musí být 650 mm.
- Zkontrolujte, zda napětí v síti odpovídá napětí uvedenému na výrobním štítku uvnitř odsavače.
- Pokud je odsavač instalován ve verzi s odvodem vzduchu mimo místnost, pak je nutné instalovat speciální flexo potrubí o průměru 150mm určené pro lustrové odsavače. Flexo potrubí je potřeba objednat u dodavatele lustrového odsavače. Návod na instalaci flexo potrubí je součástí jeho dodávky. Průměr odtahového potrubí v celé délce odtahu musí být 150mm. Potrubí vedte nejkratší možnou cestou. Do odtahového potrubí je potřeba nainstalovat zpětnou klapku o průměru 150mm, která není součástí výbavy. Pozor! Použití potrubí menšího průměru, než je uvedeno, dlouhé (více jak 4m) nebo členité potrubí má za následek podstatné snížení výkonu a zvýšení hlučnosti přístroje. V takovém případě nemůže být uplatněna záruka na deklarované parametry.
- Nenapojujte odsavač na kouřovody, které odvádí spaliny.
- V případě, že v místnosti se nacházejí kromě odsavače také zařízení s přímým spalováním, například plynové spotřebiče, je třeba zajistit dostatečné větrání místnosti. Správný a bezpečný provoz je zajištěn, pokud maximální podtlak v místnosti nepřesáhne 0,04 mBar, zabrání se tak zpětnému průniku zplodin z hoření do místnosti.



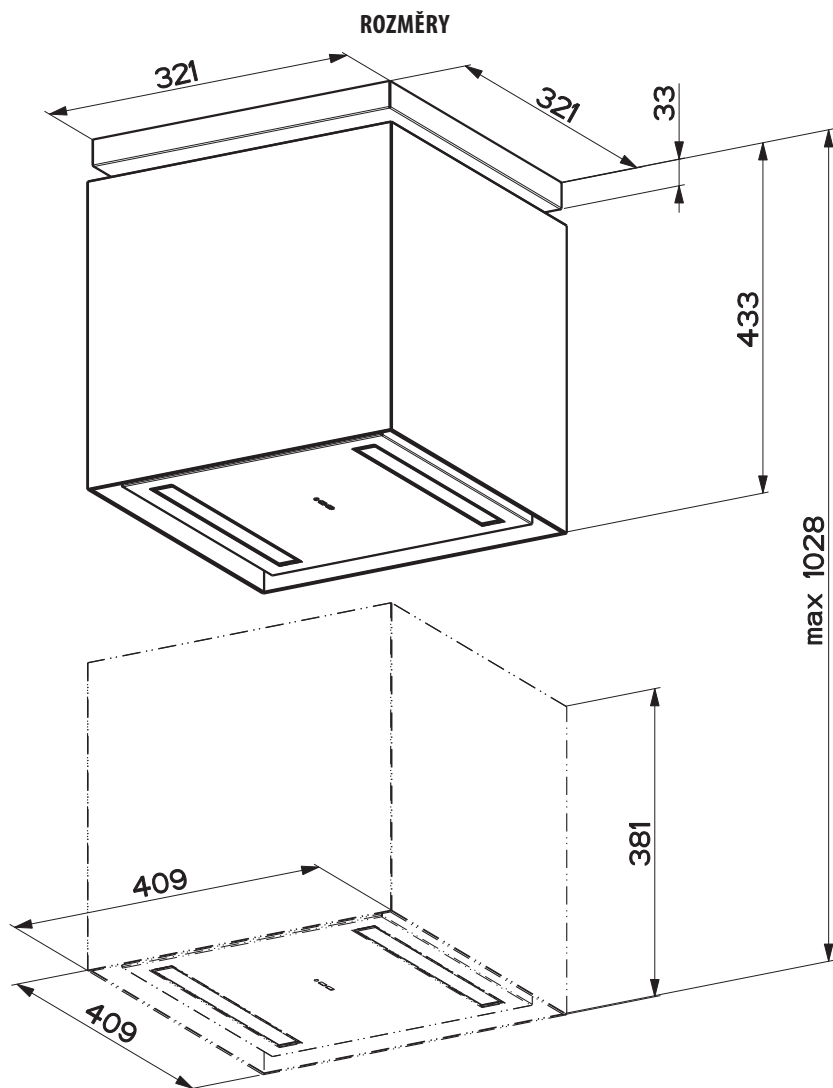
POUŽITÍ

- Odsavač je konstruován výlučně pro použití v domácnosti.
- Nepoužívejte odsavač k jiným účelům než k jakým je určen.
- Nenechávejte pod odsavačem volný oheň vysoké intenzity.
- Regulujte vždy oheň tak, aby nepřesahoval okraj dna použitého hrnce.
- Kontrolujte zařízení během vaření: přehřátý olej se může vznítit.
- Odsavač nesmějí používat děti či osoby neobeznámené s jeho správným používáním.



ÚDRŽBA

- Před začátkem jakékoliv údržbové operace vytáhněte přívodový kabel z elektrické sítě nebo přerušte přívod proudu vypínačem.
- Dodržujte včasnou a dostatečnou údržbu filtrů v závislosti na míře používání.
- Pro čištění povrchu odsavače nikdy nepoužívejte agresivní prostředky, zejména takové, které obsahují abrazivní složky, chlór nebo rozpouštědla.
- Doporučujeme používat prostředky, které pro tento účel dodává výrobce.



Pos. ks ČÁSTI VÝROBKU

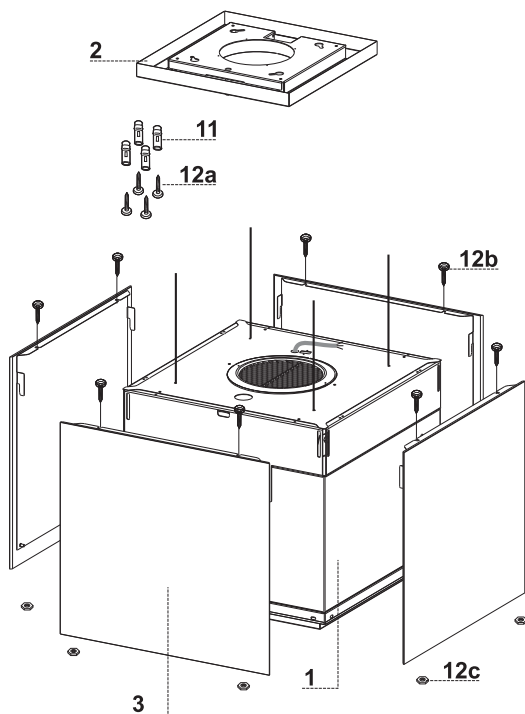
- | | | |
|----------|---|--|
| 1 | 1 | korpus (tělo) odsavače s ovládáním, osvětlením, motorem, tukovým a uhlíkovým filtrem |
| 2 | 1 | nosný stropní talíř |
| 3 | 4 | skleněný panel |

PŘÍSLUŠENSTVÍ

- | | | |
|------------|---|------------------------|
| 11 | 4 | hmoždinka o průměru 10 |
| 12a | 4 | šroub 4,2 x 44,4 |
| 12b | 8 | šroub 3,5 x 9,5 |
| 12c | 8 | matice |

DOKUMENTACE

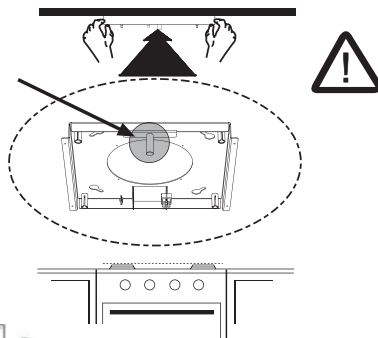
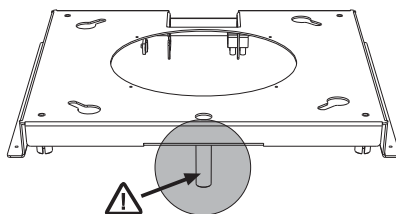
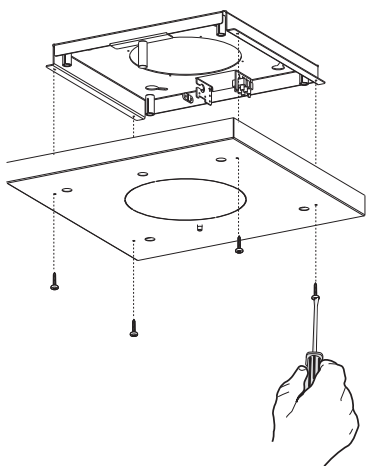
- | | | |
|----------|---|-----------------|
| 1 | 1 | návod k použití |
|----------|---|-----------------|



Odsavač par se instaluje na strop / rampu. Bezpečnostní vzdálenost mezi nejnižší (vysutou) rovinou odsavače a vařidlovou plochou je 650 mm.

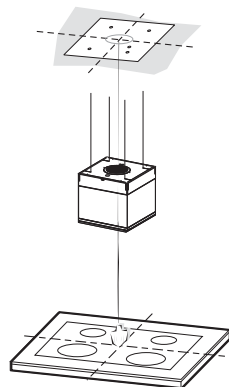
MONTÁŽ TĚLA KONCOVÉHO SPÍNAČE A LUSTROVÉHO OSVĚTLENÍ

- Odšroubujte 4 šrouby, které spojují nosný talíř a krycí plech nosného talíře.
- Nosný talíř připravte do správné polohy (viz obrázek). Kolík musí být v čelní části.



NAVRTÁNÍ STROPU / RAMPY

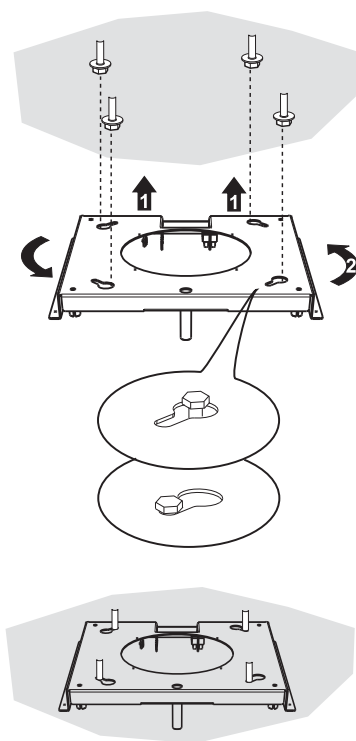
- Za pomoci olovnice naznačte na strop/rampu střed varné desky.
- Přiložte na strop/rampu nosný talíř. Správná poloha talíře je dána polohou kolíku pro koncový spínač.
- Vyznačte středy otvorů pro vrtání.
- Vyrtejte otvory: Pro uchycení do pevného cihlového stropu 4 otvory o průměru 10 mm, otvory osadte přiloženými hmoždinkami **11**, do stropu z dřevěných trámů dle vrutů (nejsou součástí příbalu), do nosné rampy (tloušťka min. 15 mm) otvory o průměru 7 mm. Průchod pro kabel el.připojení o průměru 10 mm.



- Pro provoz s vnějším odtahem si přichystejte odtahové potrubí a připojení k odtahovému potrubí.
- Pro uchycení do pevného cihlového stropu osazeného hmoždinkami **11** použijte 4 příložené šrouby **12a**. Do masivního betonového stropu použijte hmoždinky do betonu, nejsou příložené. Do dřevěných trámů použijte 4 šrouby do dřeva, nejsou příložené. Do dřevěné rampy použijte 4 šrouby, podložky a matice, nejsou součástí příbalu.
- Našroubujte nejdříve 2 šrouby naproti sobě a dotáhněte tak, aby mezi stropem a hlavou šroubu byla vůle 4 – 5 mm.

UCHYCENÍ NOSNÉHO TALÍŘE

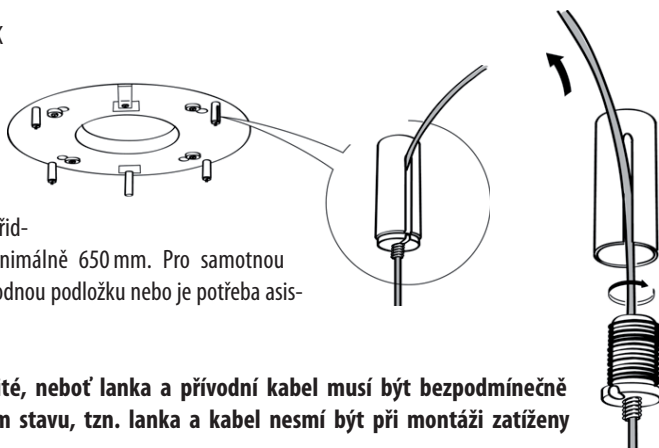
- Při uchycení nosného talíře dejte pozor na polohu kolíku pro koncový spínač. Při pohledu na odsavač zepředu musí být kolík v čele.
- Nasadte nosný talíř přes hlavy 2 nedotažených šroubů a pootočte nosným talířem tak, aby šrouby zapadly do výřezů nosného talíře.
- Dotáhněte oba šrouby napevno a dokaňte uchycení nosného talíře zbývajícími dvěma šrouby.
- Uchycení nosného talíře musí být bezpečné vzhledem k hmotnosti odsavače.
- Jestliže strop není v místě uchycení dostatečně nosný potom je potřeba strop vyztužit.



MONTÁŽ NOSNÝCH LANEK

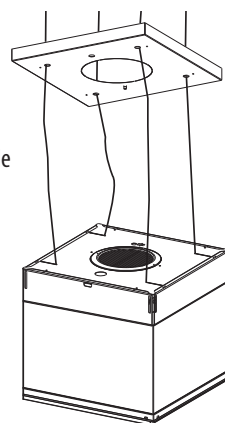
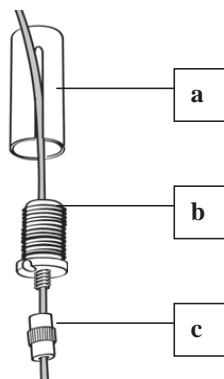
UPOZORNĚNÍ:

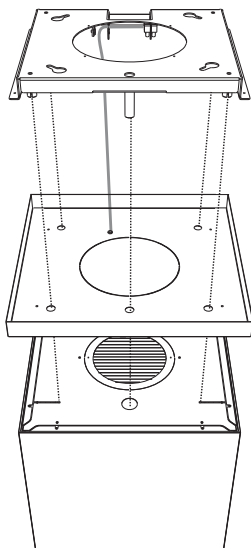
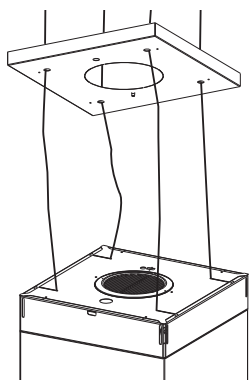
Před další instalací je nezbytné vědět, že bezpečnostní vzdálenost mezi spodní rovinou odsavače a vařidlovou plochou musí být minimálně 650 mm. Pro samotnou montáž je potřeba použít vhodnou podložku nebo je potřeba asistence další osoby.



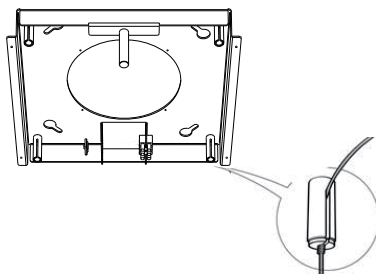
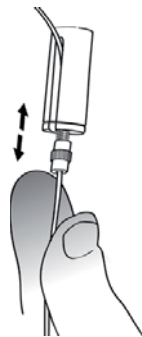
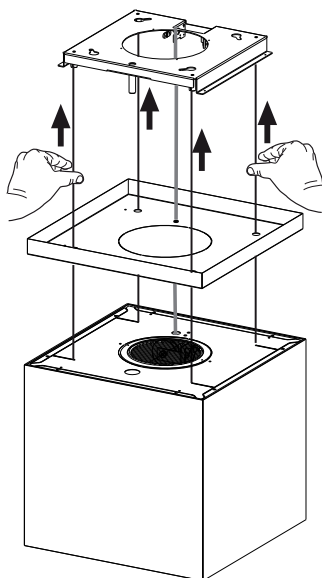
Toto upozornění je důležité, neboť lanka a přívodní kabel musí být bezpodmínečně instalovány v nezatíženém stavu, tzn. lanka a kabel nesmí být při montáži zatíženy vahou odsavače.

- Systém kotvení lanového závěsu se skládá ze tří částí:
 - tělo kotvy (**a**) s drážkou pro lanko.
 - držák lanka (**b**)
 - pojistná matice (**c**)
- Protáhněte závěsná lanka otvory v krycím plechu nosného talíře.
- Dejte pozor, aby otvor pro kolík byl v čelní straně.
- Do otvoru krycího plechu nosného talíře nasadte průchodku přívodního el.kabelu .
- Na jednotlivá lanka navlečte pojistné matice (**c**) a poté držáky lanka (**b**).
- Nasadte lanko do drážky kotvy (**a**) a držák lanka (**b**) zašroubujte a dotáhněte.
- Počáteční uchycení odsavače je dokončeno nainstalováním všech 4 lanek dle obrázku.

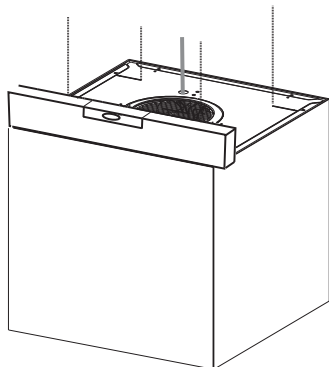




- Tahem za volné konce napnete závěsná lanka tak, aby všechna 4 lanka byla rovnoměrně zatížena.
- Systém držáku lanka (**b**) umožní pouze zkrácení lanka.
- Pro povolení lanka je třeba pojistnou matici (**c**) vyšroubovat na poslední závit a zatlačit směrem nahoru, lanko se uvolní.



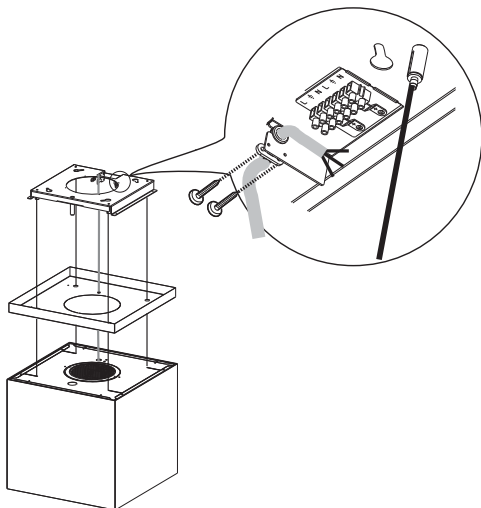
- Pomocí vodováhy nastavíme tělo odsavače do roviny.
- **Pro správnou funkci pojezdu odsavače je důležité, aby všechna lanka byla stejnoměrně napnutá.**



ELEKTRICKÉ PŘIPOJENÍ V MÍSTĚ NOSNÉHO TALÍŘE

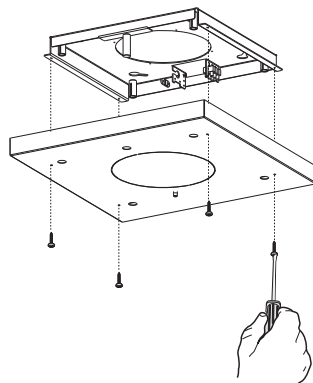
Pro připojení odsavače je třeba mít připravený napájecí kabel 230 V s uzemněním.

- Tahem za spojovací kabel přes průchodku v krycím plechu natáhneme kabel z navíječe.
- Usadíme jej s průchodkou do držáku u svorkovnice a upevníme svorkou a dvěma šrouby.
- Vodiče přírodního i spojovacího kabelu připojíme na svorkovnici.
- Dbejte správného zapojení dle barevného značení vodičů.
- Pokud bude na elektrickém napájení instalován síťový vypínač, musí být jeho kontakty vzdáleny mezi sebou nejméně 3 mm.



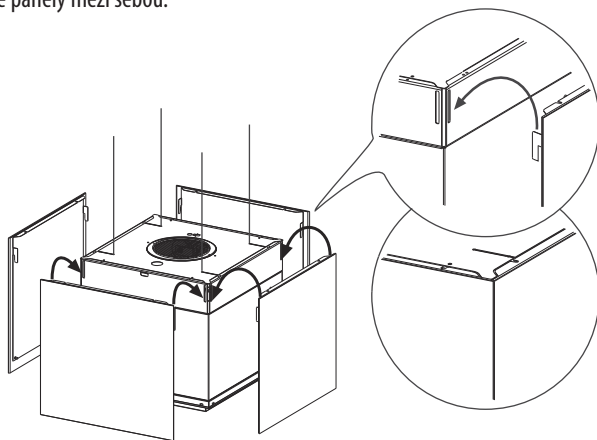
MONTÁŽ KRYTU NOSNÉHO TALÍŘE

- Kryt nasadíme na nosný talíř a upevníme čtyřmi šrouby, které jsme dříve vyšroubovali při jeho demontáži.

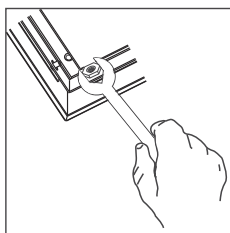
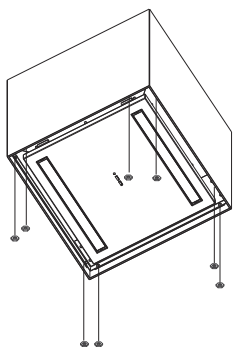
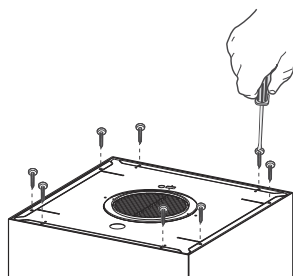


MONTÁŽ SKLENĚNÝCH PANELŮ (3)

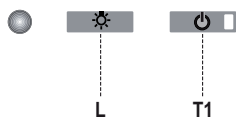
- Skleněné panely nasadíte na tělo odsavače pomocí jazýčků a úchytek.
- Vyrovnáte ručně panely mezi sebou.



- Upevníte panely z vrchu čtyřmi šrouby **12b**, při utahování šroubů kontrolujte správné usazení panelů.
- Upevníte panely ze spodu maticemi **12c**, při utahování matic kontrolujte správné usazení panelů.



Upozornění: dokonalého, rovnoměrného usazení panelů lze dosáhnout povolením, nebo utahením šroubů **12b** nebo matic **12c**.



OVLÁDACÍ PANEĽ

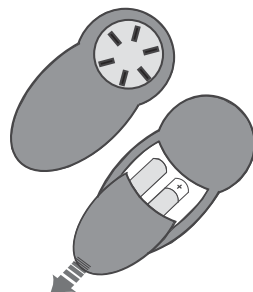
TLAČÍTKO	FUNKCE	LED
L	Stlačením zapneme a vypneme osvětlení	-
T1	<p>Tělo odsavače je spuštěné/částečně spuštěné: Podržení tlačítka po dobu 2 vteřin se tělo odsavače vysune nahoru. Krátkým stiskem tlačítka se zapne/vypne ventilační jednotka.</p> <p>Tělo odsavač je nahoře: Jeden krátký stisk tlačítka spustí tělo odsavače dolů. Druhý krátký stisk tlačítka spouštění těla odsavače zastaví. Když se tělo odsavače spustí do nejnižší polohy, ventilační jednotka se zapne na druhou rychlost.</p> <p>Krátkým stiskem tlačítka se vypne/zapne ventilační jednotka.</p>	svítí/nesvítí

ELEKTRONICKÁ SIGNALIZACE ZÁVADY

LED T1	Popis závady
pomalé blikání	<p>Překročení prahu proudové zátěže. Jestliže při pohybu těla odsavače vzhůru něco blokuje jeho pohyb, dochází k proudovému přetížení, které je signalizováno pomalým blikáním LED diody na ovládacím panelu (každou 2. vteřinu).</p> <p>Zkontrolujte, zda něco nebrání pohybu těla odsavače vzhůru.</p>
rychlé blikání	<p>Sepnul bezpečnostní vypínač. Pokud při spouštění těla odsavače nezareaguje v cílové poloze koncový vypínač, je aktivován vypínač záložní – bezpečnostní. K této situaci může dojít, když levé přední lanko není dostatečně napnuté. Stav je signalizován rychlým blikáním LED diody na panelu ovládání každých 250 ms. Odsavač je možné používat, jeho zvedací funkce je však blokována.</p> <p>V tomto případě je potřeba volat servis.</p> <p>Osvětlení i ventilační jednotku odsavače můžete používat i přesto, že LED dioda rychlým blikáním signalizuje závadu. To, že LED dioda bude blikat a ventilační jednotka bude přesto fungovat znamená, že závada trvá.</p>

Odsavač par lze řídit dálkovým ovladačem, který je součástí výbavy. Ovladač je napájený standardními zinko-karbonovými alkalickými 1,5V bateriemi typu LR03-AAA. Baterie nejsou součástí výbavy.

- Neumístujte dálkový ovladač v blízkosti tepelného zdroje.



TLAČÍTKO

FUNKCE

LED



Tělo odsavače je nahoře:

Krátkým stlačením tlačítka se tělo odsavače spustí dolů.
Spouštění těla odsavače se zastaví opětovným stlačením tlačítka.
Když se tělo odsavače spustí do nejnižší polohy, ventilační jednotka se sama zapne na druhou rychlost.
Krátkým stiskem tlačítka se vypne/zapne ventilační jednotka.

-

Tělo odsavače je spuštěné dole/částečně spuštěné:

Stisknete a držíte tlačítko 2 sekundy, tělo odsavače se začne vysouvat nahoru. Tělo se zastaví až u nosného talíře, ventilační jednotka se vypne.
Pokud stisknete tlačítko během vysouvání těla nahoru krátce, pohyb těla odsavače nahoru se zastaví (před tím než dojde nejvyšší polohy).
Krátkým stiskem tlačítka se zapne/vypne ventilační jednotka.



Snižování stupně rychlosti ventilační jednotky

-



Zvyšování stupně rychlosti ventilační jednotky

-

Intenzivní odtah



Funkci lze aktivovat pokud je tělo odsavače spuštěné dolů, když není aktivní funkce **doběh a 24h**.

LED dioda chodu motoru bude blikat jednou za sekundu.

Intenzivní rychlost lze aktivovat z jakékoli jiné rychlosti.

Zrušit funkci intenzivní rychlosti lze jednoduše stisknutím téhož tlačítka nebo tlačítkem vypnutí motoru.

Intenzivní rychlost je časově omezena 10 minutami. Po uplynutí 10 minut se odsavač automaticky přepne na předchozí rychlost.

TLAČÍTKO	FUNKCE	LED
	<p>Doběh</p> <p>Funkce se aktivuje krátkým stiskem daného tlačítka. Funkci lze aktivovat pouze pokud není aktivní funkce intenzivní odtah a 24h. Tělo odsavače musí být spouštěno dole, funkce se deaktivuje po 30 minutách chodu. Zrušit funkci doběhu lze jednoduše stisknutím téhož tlačítka nebo tlačítkem vypnutí motoru.</p>	<p>LED dioda chodu motoru bude blikat jednou za 0,5 sekundy.</p>
	<p>24h</p> <p>Podržením tlačítka se symbolem hodiny po dobu 2 sekund se aktivuje funkce trvalé ventilaci s odtahem asi 100m³/hod při nízké hlučnosti. Funkci lze aktivovat pouze pokud není aktivní funkce intenzivní odtah a doběh. Funkce 24h je aktivní 10 minut každou hodinu po dobu 24 hodin. Po této době se automaticky deaktivuje.</p>	<p>LED dioda chodu motoru bude blikat jednou za 2 sekundy.</p>
	<p>Světlo</p> <p>Stlačením zapneme a vypneme osvětlení.</p>	

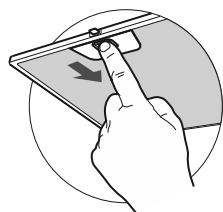
Pravidelná údržba zajistí dlouhodobý bezvadný provoz a dobrou výkonnost. Zvláštní pozornost věnujte kovovým tukovým filtrům a při filtračním (recirkulačním) provozu též aktivnímu uhlíkovému filtru.

KOVOVÉ TUKOVÉ FILTRY

Kovové tukové filtry jsou omyvatelné běžným čistícím prostředkem nebo v myčkách. Je nezbytné je vyčistit přinejmenším každé 2 měsíce. Potřeba čištění se zvyšuje úměrně frekvenci používání.

ČIŠTĚNÍ KOVOVÝCH FILTRŮ:

- Tukový kazetový filtr je omyvatelný běžným čistícím prostředkem nebo v myčkách.
- Filtr vyjmeme:
 - stlačením západky (filtr s hliníkovým rámečkem)
- Umyjte filtr vodou a běžným mycím prostředkem, nebo v myčce nádobí. Před jeho zpětnou montáží jej nechte řádně osušit.
- Umístěte filtr zpět na své místo. Postupujte analogicky, jako při jeho demontáži.

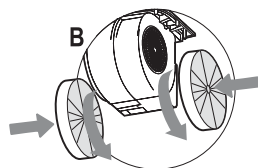
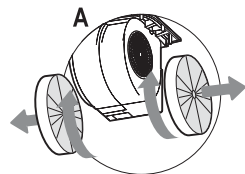


AKTIVNÍ UHLÍKOVÉ FILTRY

Aktivní uhlíkový filtr není omyvatelný ani recyklovatelný. Je nutná jeho výměna minimálně každé 4 měsíce.

VÝMĚNA UHLÍKOVÉHO FILTRU:

- Tahem otevřete spodní panel
- Vyjměte tukový kovový filtr
- Vyjměte uhlíkový filtr **A**
- Namontujte nový filtr **B**
- Nasadte zpět kovový tukový filtr a uzavřete spodní panel



OSVĚTLENÍ

Upozornění:

Tento spotřebič je vybaven bílými LEDkami třídy 1M podle normy EN 60825-1: 1994 + A1: 2002 + A2: 2001 standard. Maximální optický výkon 439 nm, 7uW.

Nedívejte se přímo do světla přes optiku (kukátko, lupu).

Při poruše kontaktujte servis.

ÚDRŽBA POVRCHU ODSAVAČE

- První vyčištění a ošetření povrchu je třeba provést ihned po instalaci výrobku.
- Odsavač čistěte a ošetřujte pravidelně.
- Nepoužívejte příliš mokré hadříky či houby, ani proud vody.
- Nepoužívejte hrubé látky nebo prostředky, které by mohly povrch odsavače mechanicky poškodit.
- Na lakovaný povrch nepoužívejte ředidla ani alkoholy, protože by mohlo dojít k jeho zmatnění.
- Při čištění nerezového povrchu **nepoužívejte prostředky, které obsahují agresivní látky**, především chlór. **Můžete tím způsobit jeho nevratné poškození.** Nepoužívejte prostředky pro čištění vodovodních baterií a dřezů, obsahují agresivní složky, které vyžadují po užití důkladný oplach vodou. Nepoužívejte benzin, může zanechat na nerezovém povrchu duhové skvrny. Vhodnými prostředky jsou lihová čisticidla, jemně saponáty nebo mýdlová voda.
- Po vyčištění odsavače je jeho povrch zbaven ochranných látek a mohou na něm ulpět chemické složky z čistících prostředků, které reagují i s kvalitním nerezovým materiálem.
- **Je proto třeba po každém vyčištění použít prostředek k ošetření ušlechtilé oceli.** Zabráníte tak možnému poškození výrobku, tvoření otisků prstů při doteku a usnadníte si podstatným způsobem jeho další údržbu.

Doporučujeme: Clin&Clin (čisticí a lešticí prostředky), Würth (ošetřující sprej pro ušlechtilé oceli). Tyto prostředky jsou dodávány do sítě prodejců odsavačů Faber.

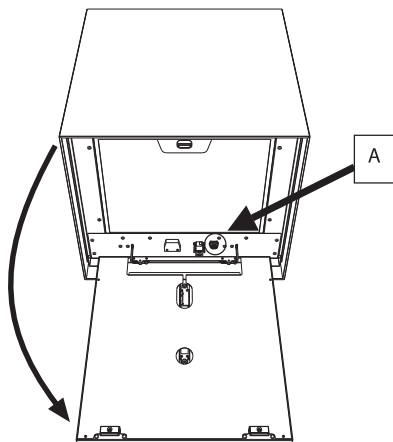
Důležité upozornění: Poškození povrchu výrobku nedodržením těchto pokynů nelze považovat za výrobní nebo technologickou vadu a nemůže být uznáno jako oprávněná reklamacie v rámci záruky.

V PŘÍPADĚ, ŽE DOJDE K PORUŠE SPOUŠTĚNÍ TĚLA ODSAVAČE

- Otevřete tahem spodní komfort panel a odšroubujte plastovou krytku pojistky na dně těla odsavače. (detail A)
Zkontrolujte, zda není pojistka přepálená. Pokud je potřeba pojistku vyměnit, nahraďte ji pojistkou podobných parametrů. Doporučujeme pojistku T 3A.
- Zkontrolujte, zda je tělo odsavače ve vodovaze.
- Zkontrolujte, zda je na všech lankách stejné napětí.

Přední levé lanko nesmí být volnější než ostatní lanka.

Pokud problémy se spouštěním a vytahováním těla odsavače přetrvávají, kontaktujte servis.





Zastoupení pro Českou republiku:
PROMTINVEST spol. s r.o.
e-mail: info@odsavacefaber.cz, www.odsavacefaber.cz
tel.: +420 566 630 160, fax: +420 566 631 161